

04	AGGIUNTO/ADDED "600V" & "POMAX"	30/07/12	U. PINTON
03	AGGIUNTO/ADDED "RWF50.2x"	16/02/12	U. PINTON
02	AGGIUNTO/ADDED SQM40.265A	12/11/09	U. PINTON
05	"RWF55" AND "KM3" REGULATORS ADDED	08/10/14	U. PINTON
REV.	MODIFICA	DATA	FIRME



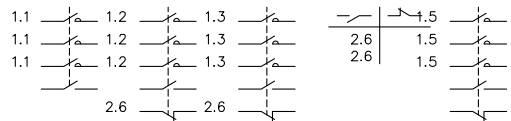
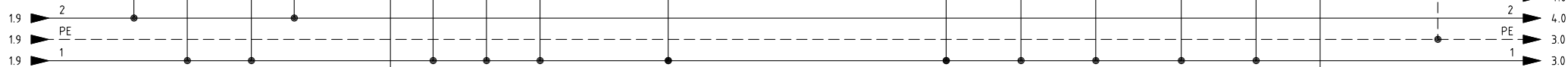
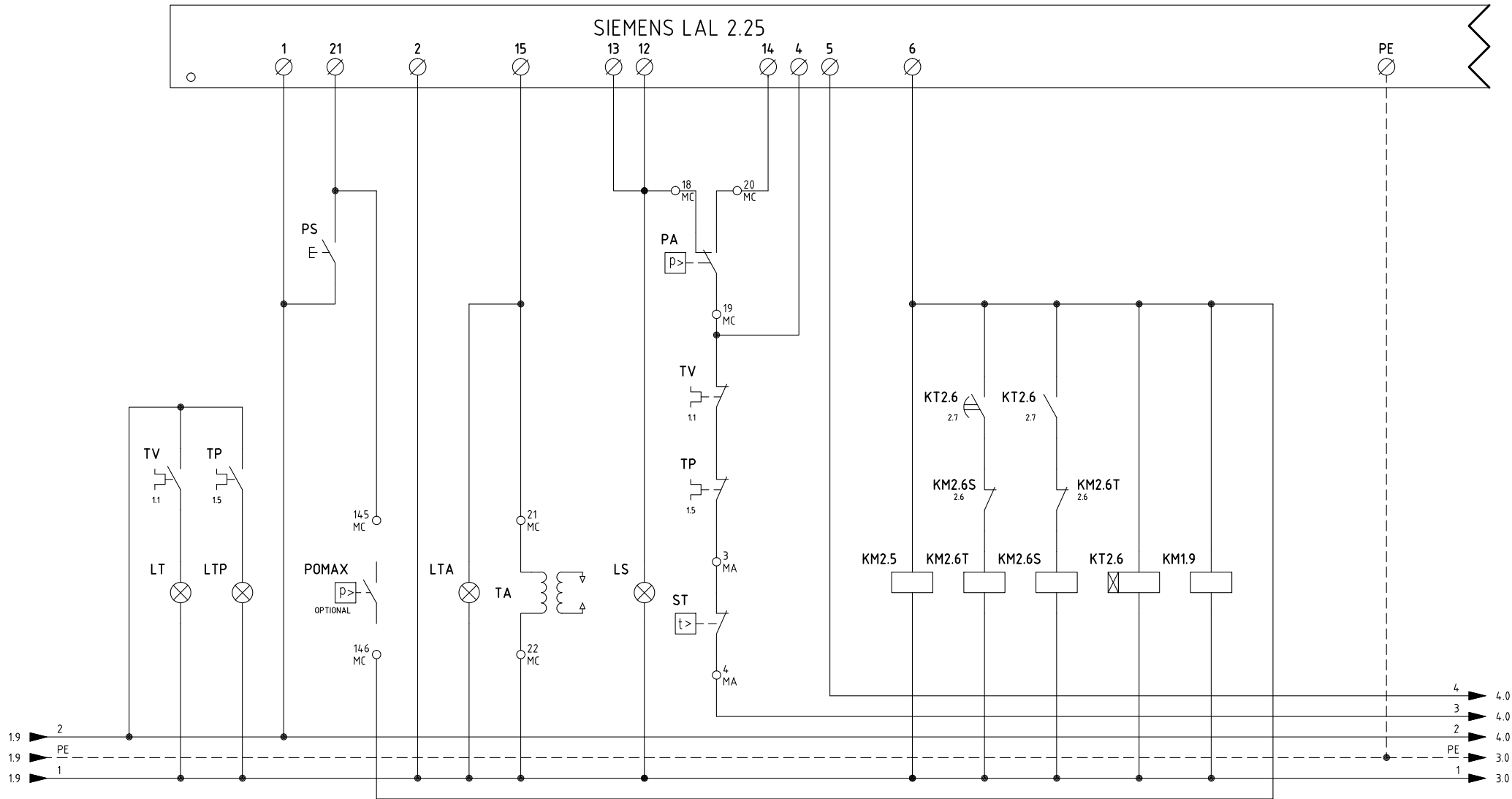
Impianto
TIPO/TYPE PG525 / RG525
MODELLO/MODEL G-.MD.x.xx.A

Descrizione

Ordine	
Commessa	Data Controllato 06/10/2014
Esecutore U. PINTON	Controllato E. CAVALLI

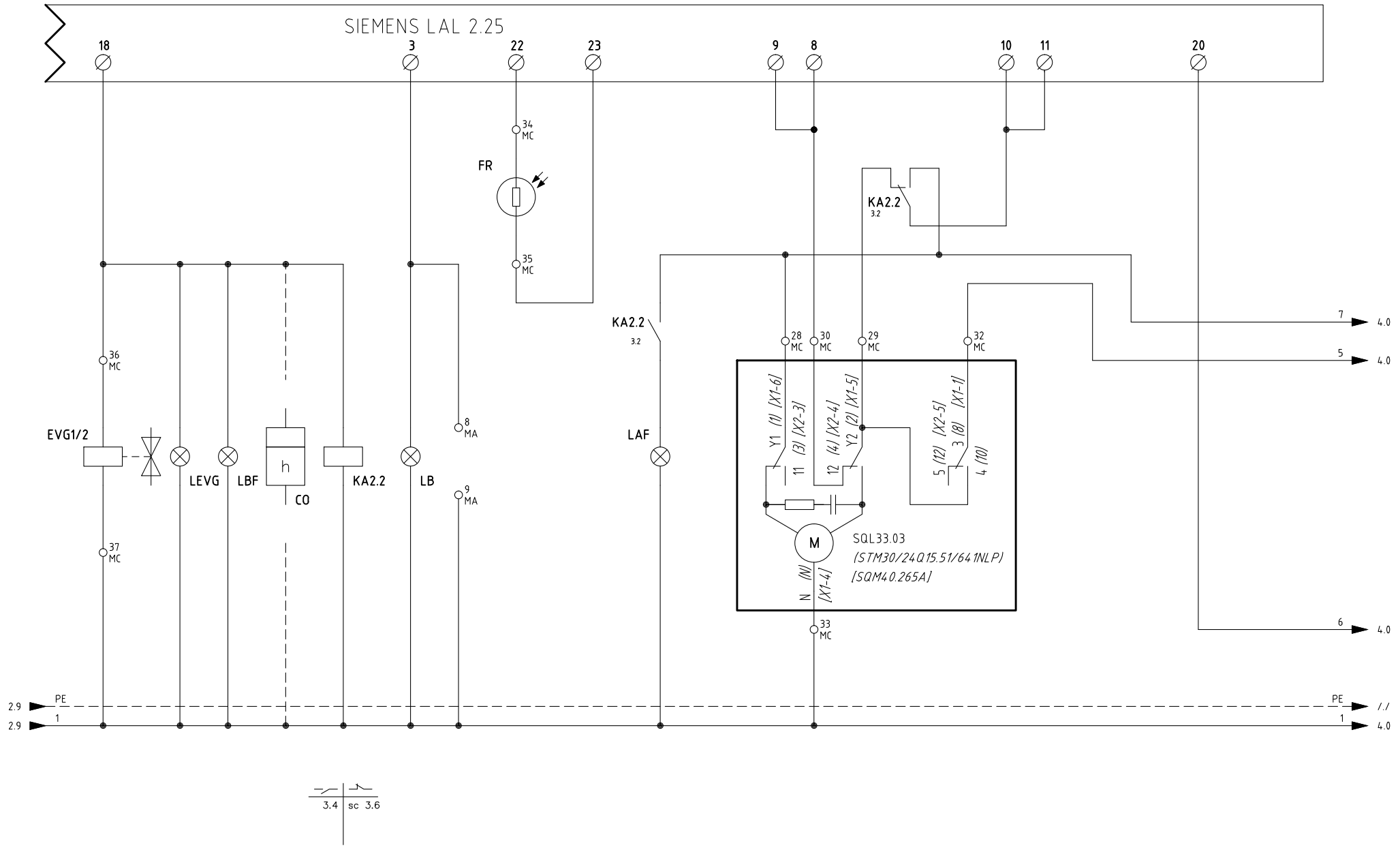
Data	11/09/2007	PREC.	FOGLIO
Revisione	05	/	1
Dis. N.	11 - 0356	SEGUE	TOTALE
		2	7

SIEMENS LAL 2.25

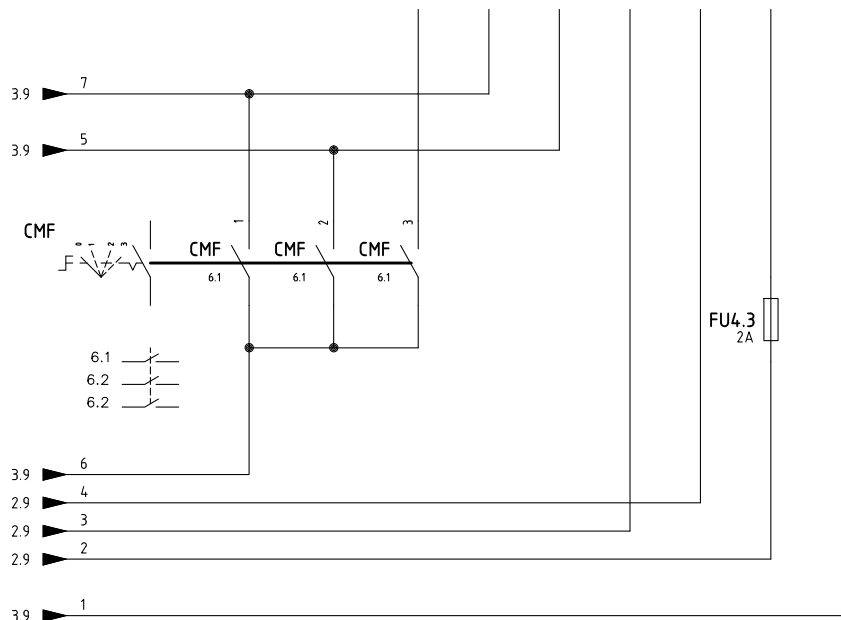
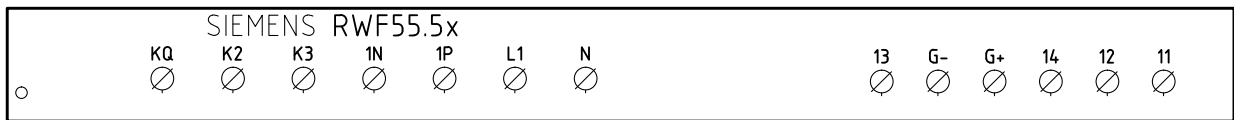
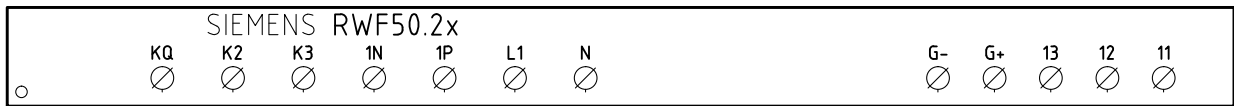
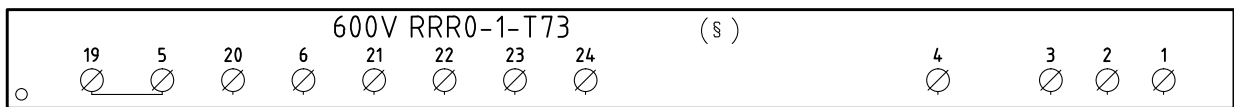
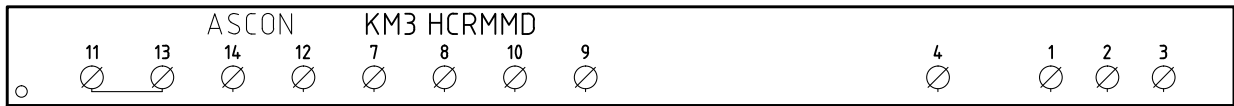


Data	11/09/2007	PREC.	FOGLIO
Revisione	05	1	2
Dis. N.	11 - 0356	SEGUE	TOTALE
		3	7

SIEMENS LAL 2.25



Data	11/09/2007	PREC.	FOGLIO
Revisione	05	2	3
Dis. N.	11 - 0356	SEGUE	TOTALE
		4	7

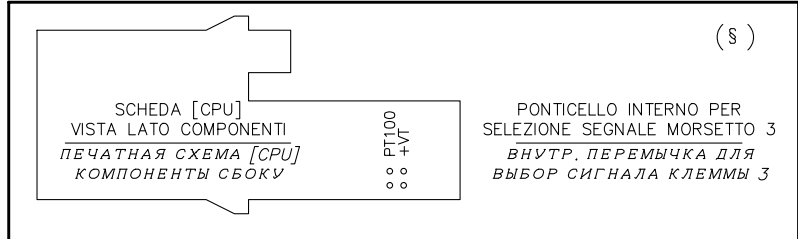


CONN. 7 PINS

L1 MARRONE / КОРИЧНЕВЫЙ
 N BLU / СИНИЙ
 B5 ROSSO / КРАСНЫЙ
 T6 NERO / ЧЕРНЫЙ
 T7 BIANCO / БЕЛЫЙ
 T8 ARANCIO / ОРАНЖЕВЫЙ

CAVO 7x0,75mmq
 КАБЕЛЬ 7x0,75mmq

(xx)
 ATTENZIONE COLLEGAMENTO SONDE CON CONNETTORE 7 POLI
 ВНИМАНИЕ! ПОДСОЕДИНЕНИЕ ДАТЧИКОВ С 7-МИ ПОЛЮСНЫМИ ШТЕКЕРАМИ



Data	11/09/2007	PREC.	FOGLIO
Revisione	05	3	4
Dis. N.	11 - 0356	SEGUE	TOTALE
		5	7

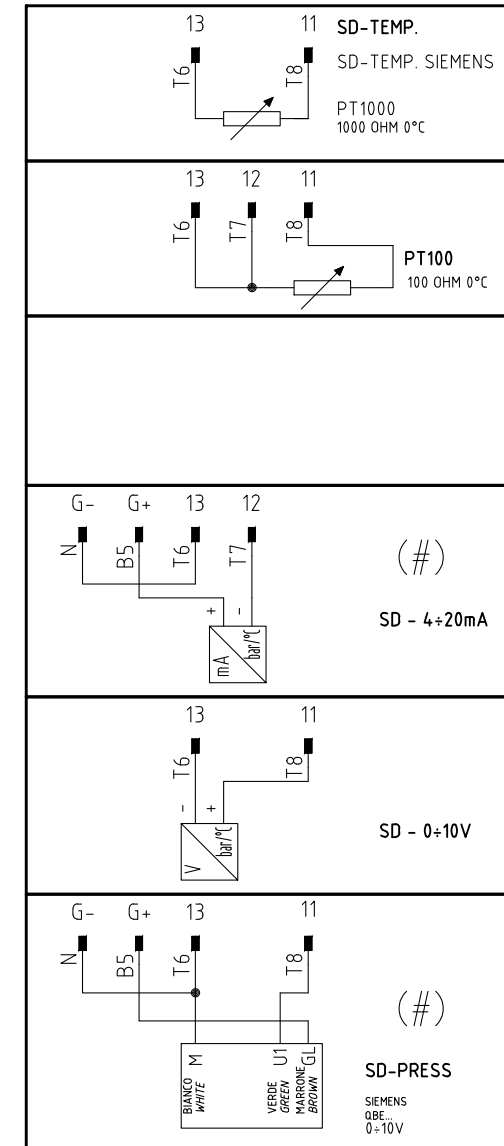
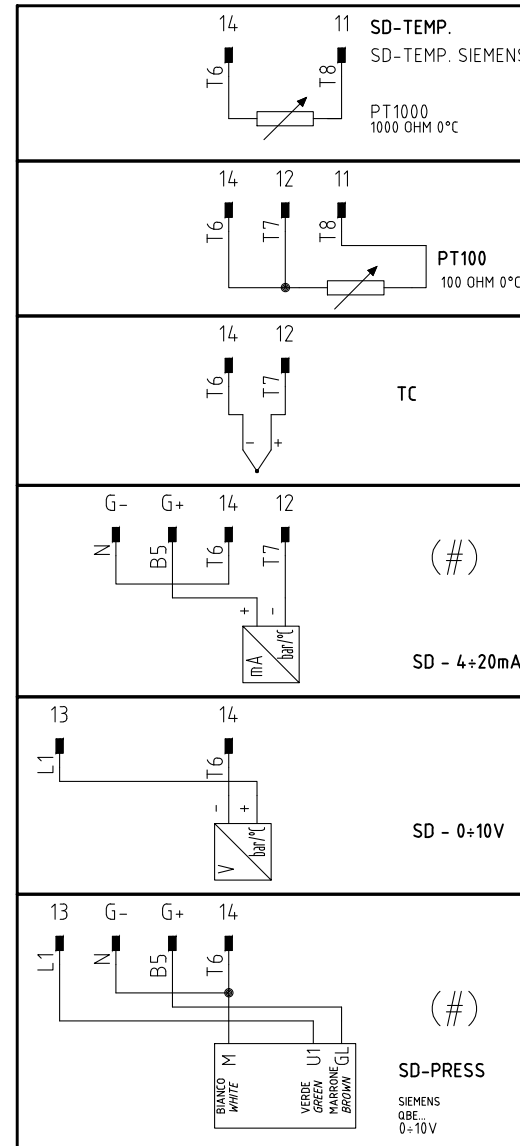
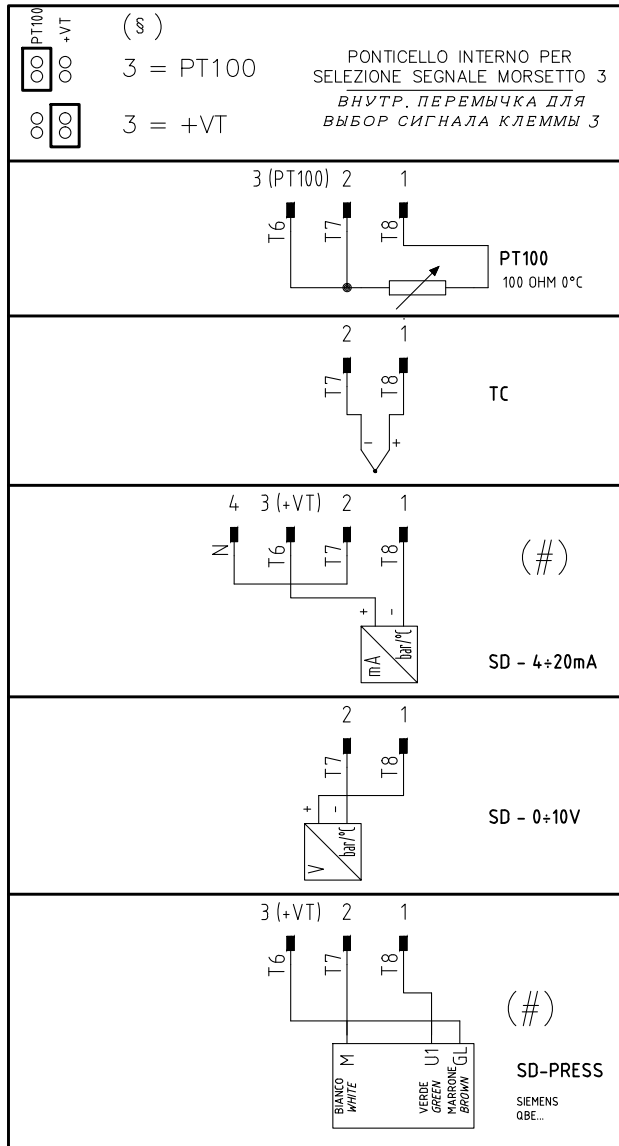
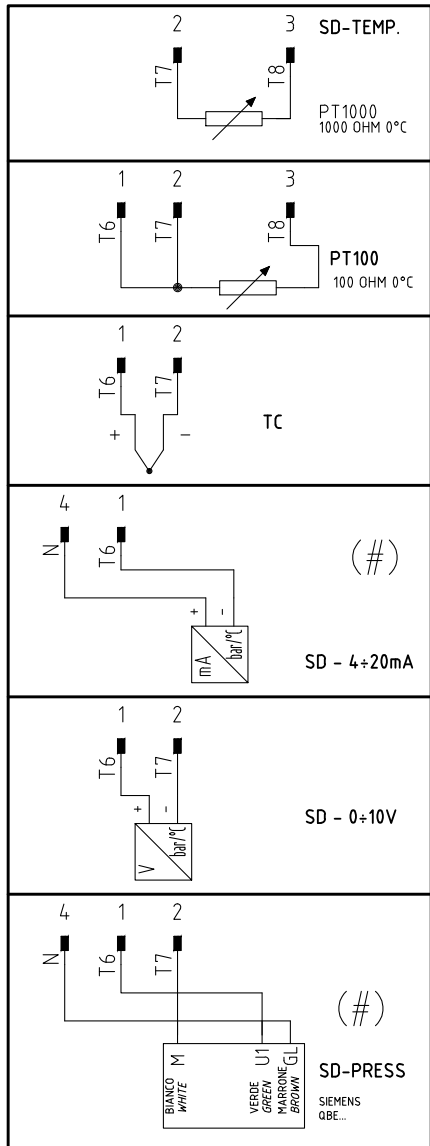
ATTENZIONE COLLEGAMENTO SONDE CON CONNETTORE 7 POLI
 ВНИМАНИЕ! ПОДСОЕДИНЕНИЕ ДАТЧИКОВ С 7-МИ ПОЛЮСНЫМИ ШТЕКЕРАМИ

KM3 HCRMMD

600V RRR0-1-T73

RWF55.5x

RWF50.2x

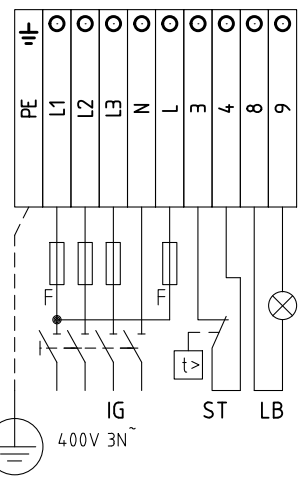


(#)

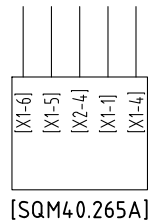
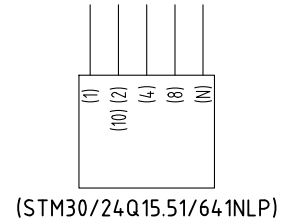
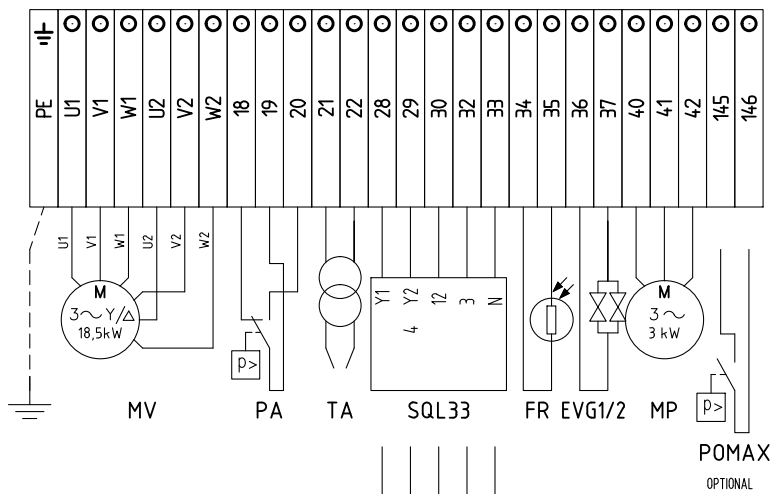
COLLEGAMENTO SOLO PER TRASDUTTORI PASSIVI
 ПОДКЛЮЧЕНИЕ ТОЛЬКО ДЛЯ ПАССИВНОГО ПРЕОБРАЗОВАТЕЛЯ

Data	11/09/2007	PREC.	FOGLIO
Revisione	05	4	5
Dis. N.	11 - 0356	SEGUE	TOTALE
		6	7

QUADRO QG - MORSETTIERA MA
 MORSETTIERA ALIMENTAZIONE BRUCIATORE
 КЛЕММНИК ПИТАНИЯ ГОРЕЛКИ



QUADRO QG - MORSETTIERA MC
 MORSETTIERA COMPONENTI BRUCIATORE
 КЛЕММНИК КОМПОНЕНТОВ ГОРЕЛКИ



SERVOCOMANDO SERRANDA ARIA
 СЕРВОПРИВОД ВОЗДУШНОЙ ЗАСЛОНКИ
 SQL33

- Y1 ALTA FIAMMA
БОЛЬШОЕ ПЛАМЯ
- Y2 SOSTA E ACCENSIONE
ВЫЖИДАНИЕ И РОЗЖИГ
- 3 BASSA FIAMMA
МАЛОЕ ПЛАМЯ

SERVOCOMANDO SERRANDA ARIA (ALTERNATIVO)
 СЕРВОПРИВОД ВОЗДУШНОЙ ЗАСЛОНКИ (АЛЬТЕРНАТИВНЫЙ)
 (STM30/24Q15.51/641NLP)

- I ALTA FIAMMA
БОЛЬШОЕ ПЛАМЯ
- II SOSTA E ACCENSIONE
ВЫЖИДАНИЕ И РОЗЖИГ
- III BASSA FIAMMA
МАЛОЕ ПЛАМЯ

SERVOCOMANDO SERRANDA ARIA (ALTERNATIVO)
 СЕРВОПРИВОД ВОЗДУШНОЙ ЗАСЛОНКИ (АЛЬТЕРНАТИВНЫЙ)
 [SQM40.265A]

- I ALTA FIAMMA
БОЛЬШОЕ ПЛАМЯ
- II SOSTA E ACCENSIONE
ВЫЖИДАНИЕ И РОЗЖИГ
- III BASSA FIAMMA
МАЛОЕ ПЛАМЯ

Data	11/09/2007	PREC.	FOGLIO
Revisione	05	5	6
Dis. N.	11 - 0356	SEGUE	TOTALE
		7	7

Sigla/Item	Foglio/Sheet	Funzione	Function
600V RRR0-1-T73	4	REGOLATORE MODULANTE (ALTERNATIVO)	МОДУЛИРУЮЩИЙ РЕГУЛЯТОР (АЛЬТЕРНАТИВНЫЙ)
(STM30/24Q15.51/641NLP)	3	SERVOCOMANDO SERRANDA ARIA (ALTERNATIVO)	СЕРВОПРИВОД ВОЗДУШНОЙ ЗАСЛОНКИ (АЛЬТЕРНАТИВНЫЙ)
CMF	4	COMMUT. MANUALE FUNZ. 0)FERMO 1)ALTA FIAMMA 2)BASSA FIAMMA 3)AUTOMATICO	РУЧНОЙ ПЕРЕКЛЮЧАТЕЛЬ РАБОТЫ 0)НЕ РАБ. 1)БОЛЬШОЕ ПЛАМЯ 2)МАЛОЕ ПЛАМЯ 3)АВТОМАТ
CO	3	CONTAORE (OPTIONAL)	СЧЕТЧИК ЧАСОВ (ОПЦИЯ)
EVG1/2	3	ELETTROVALVOLE GASOLIO	ДИЗЕЛЬНЫЕ ЭЛЕКТРОКЛАПАНЫ
FR	3	FOTORESISTENZA RILEVAZIONE FIAMMA	КОНТРОЛЬНЫЙ ФОТОРЕЗИСТОР ПЛАМЕНИ
FU1.0	1	FUSIBILI LINEA BRUCIATORE	ПЛАВКИЕ ПРЕДОХРАНИТЕЛИ ЛИНИИ ГОРЕЛКИ
FU1.1	1	FUSIBILI LINEA POMPA GASOLIO	ПЛАВКИЕ ПРЕДОХРАНИТЕЛИ ЛИНИИ ДИЗЕЛЬНОГО НАСОСА
FU1.2	1	FUSIBILE AUSILIARIO	ВСПОМОГАТЕЛЬНЫЙ ПЛАВКИЙ ПРЕДОХРАНИТЕЛЬ
FU4.3	4	FUSIBILE	ПРЕДОХРАНИТЕЛЬ
IG	1	INTERRUTTORE GENERALE	ОБЩИЙ ВЫКЛЮЧАТЕЛЬ
IL	1	INTERRUTTORE LINEA AUSILIARI	ВЫКЛЮЧАТЕЛЬ ЛИНИЙ ВСПОМОГАТЕЛЬНОГО ОБОРУДОВАНИЯ
KA2.2	3	RELE' AUSILIARIO	ВСПОМОГАТЕЛЬНОЕ РЕЛЕ
KM1.9	2	CONTATTORE MOTORE POMPA GASOLIO	КОНТАКТОР ДВИГАТЕЛЯ ДИЗЕЛЬНОГО НАСОСА
KM2.5	2	CONTATTORE MOTORE VENTILATORE (LINEA)	КОНТАКТОР ДВИГАТЕЛЯ ВЕНТИЛЯТОРА (ЛИНИЯ)
KM2.6S	2	CONTATTORE MOTORE VENTILATORE (STELLA)	КОНТАКТОР ДВИГАТЕЛЯ ВЕНТИЛЯТОРА (ЗВЕЗДА)
KM2.6T	2	CONTATTORE MOTORE VENTILATORE (TRIANGOLO)	КОНТАКТОР ДВИГАТЕЛЯ ВЕНТИЛЯТОРА (ТРЕУГОЛЬНИК)
KM3 HCRMMD	4	REGOLATORE MODULANTE (ALTERNATIVO)	МОДУЛИРУЮЩИЙ РЕГУЛЯТОР (АЛЬТЕРНАТИВНЫЙ)
KT2.6	2	TEMPORIZZATORE STELLA/TRIANGOLO	ТАЙМЕР ЗВЕЗДА/ТРЕУГОЛЬНИК
LAF	3	LAMPADA SEGNALAZIONE ALTA FIAMMA BRUCIATORE	СИГНАЛЬНАЯ ЛАМПОЧКА БОЛЬШОГО ПЛАМЕНИ ГОРЕЛКИ
LB	3	LAMPADA SEGNALAZIONE BLOCCO BRUCIATORE	СИГНАЛЬНАЯ ЛАМПОЧКА БЛОКИРОВКИ ГОРЕЛКИ
LBF	3	LAMPADA SEGNALAZIONE BASSA FIAMMA BRUCIATORE	СИГНАЛЬНАЯ ЛАМПОЧКА МАЛОГО ПЛАМЕНИ ГОРЕЛКИ
LEVG	3	LAMPADA SEGNALAZIONE APERTURA [EVG]	СИГНАЛЬНАЯ ЛАМПОЧКА ОТКРЫТИЯ [EVG]
LS	2	LAMPADA SEGNALAZIONE SOSTA BRUCIATORE	СИГНАЛЬНАЯ ЛАМПОЧКА РЕЖИМА ВЫЖИДАНИЯ ГОРЕЛКИ
LT	2	LAMPADA SEGNALAZIONE BLOCCO TERMICO MOTORE VENTILATORE	СИГНАЛЬНАЯ ЛАМПОЧКА БЛОКИРОВКИ ТЕРМОРЕЛЕ ДВИГАТЕЛЯ ВЕНТИЛЯТОРА
LTA	2	LAMPADA SEGNALAZIONE TRASFORMATORE DI ACCENSIONE	СИГНАЛЬНАЯ ЛАМПОЧКА ЗАПАЛЬНОГО ТРАНСФОРМАТОРА
LTP	2	LAMPADA SEGNALAZIONE BLOCCO TERMICO MOTORE POMPA	СИГНАЛЬНАЯ ЛАМПОЧКА БЛОКИРОВКИ ТЕРМОРЕЛЕ НАСОСА
MP	1	MOTORE POMPA GASOLIO	ДВИГАТЕЛЬ ДИЗЕЛЬНОГО НАСОСА
MV	1	MOTORE VENTILATORE	ДВИГАТЕЛЬ ВЕНТИЛЯТОРА
PA	2	PRESSOSTATO ARIA	РЕЛЕ ДАВЛЕНИЯ ВОЗДУХА
POMAX	2	PRESSOSTATO DI MASSIMA PRESSIONE OLIO (OPTIONAL)	РЕЛЕ МАКСИМАЛЬНОГО ДАВЛЕНИЯ ЖИДКОГО ТОПЛИВА (ОПЦИЯ)
PS	2	PULSANTE SBLOCCO FIAMMA	КНОПКА СБРОСА БЛОКИРОВКИ ПЛАМЕНИ
PT100	5	SONDA DI TEMPERATURA	ТЕМПЕРАТУРНЫЙ ДАТЧИК
RWF50.2x	4	REGOLATORE MODULANTE	МОДУЛИРУЮЩИЙ РЕГУЛЯТОР
RWF55.5x	4	REGOLATORE MODULANTE (ALTERNATIVO)	МОДУЛИРУЮЩИЙ РЕГУЛЯТОР (АЛЬТЕРНАТИВНЫЙ)
SD-PRESS	5	SONDA DI PRESSIONE	ДАТЧИК ДАВЛЕНИЯ
SD-TEMP.	5	SONDA DI TEMPERATURA	ТЕМПЕРАТУРНЫЙ ДАТЧИК
SD - 0÷10V	5	TRASDUTTORE USCITA IN TENSIONE	ПРЕОБРАЗОВАТЕЛЬ С ВЫХОДОМ НАПРЯЖЕНИЯ
SD - 4÷20mA	5	TRASDUTTORE USCITA IN CORRENTE	ПРЕОБРАЗОВАТЕЛЬ С ТОКОВЫМ ВЫХОДОМ
SIEMENS LAL 2.25	2	APPARECCHIATURA CONTROLLO FIAMMA	ЭЛЕКТРОННЫЙ БЛОК КОНТРОЛЯ ПЛАМЕНИ
SQL33.03	3	SERVOCOMANDO SERRANDA ARIA	СЕРВОПРИВОД ВОЗДУШНОЙ ЗАСЛОНКИ
ST	2	SERIE TERMOSTATI/PRESSOSTATI	РЯД ТЕРМОСТАТОВ/РЕЛЕ ДАВЛЕНИЯ
TA	2	TRASFORMATORE DI ACCENSIONE	ЗАПАЛЬНЫЙ ТРАНСФОРМАТОР
TC	5	TERMOCOPPIA	ТЕРМОПАРА
TP	1	TERMICO MOTORE POMPA GASOLIO	ТЕРМОРЕЛЕ ДВИГАТЕЛЯ ДИЗЕЛЬНОГО НАСОСА
TV	1	TERMICO MOTORE VENTILATORE	ТЕРМОРЕЛЕ ДВИГАТЕЛЯ ВЕНТИЛЯТОРА
[SQM40.265A]	3	SERVOCOMANDO SERRANDA ARIA (ALTERNATIVO)	СЕРВОПРИВОД ВОЗДУШНОЙ ЗАСЛОНКИ (АЛЬТЕРНАТИВНЫЙ)

Data	11/09/2007	PREC.	FOGLIO
Revisione	05	6	7
Dis. N.	11 - 0356	SEGUE	TOTALE
		/	7