

RG91 - RG92 - RG93
RG510 - RG515
RG520 - RG525

Дизельные горелки

Прогрессивное - Модулирующее

ИНСТРУКЦИЯ ПО МОНТАЖУ - ЭКСПЛУАТАЦИИ - ОБСЛУЖИВАНИЮ



BURNERS - BRUCIATORI - BRULERS - BRENNER - QUEMADORES - ГОРЕЛКИ

ПРЕДУПРЕЖДЕНИЯ И ПРИМЕЧАНИЯ, НА КОТОРЫЕ НЕОБХОДИМО ОБРАТИТЬ ВНИМАНИЕ:

-НАСТОЯЩАЯ ИНСТРУКЦИЯ ПО МОНТАЖУ, ЭКСПЛУАТАЦИИ И ОБСЛУЖИВАНИЮ ЯВЛЯЕТСЯ НЕОТЪЕМЛЕМОЙ И ВАЖНОЙ ЧАСТЬЮ ИЗДЕЛИЯ И ДОЛЖНА БЫТЬ ПЕРЕДАНА ПОЛЬЗОВАТЕЛЮ.

-НАСТОЯЩАЯ ИНСТРУКЦИЯ ПРЕДНАЗНАЧЕНА КАК ДЛЯ ПОЛЬЗОВАТЕЛЯ, ТАК И ДЛЯ ПЕРСОНАЛА, ОСУЩЕСТВЛЯЮЩЕГО МОНТАЖ, ВВОД В ЭКСПЛУАТАЦИЮ И ОБСЛУЖИВАНИЕ.

-ИНФОРМАЦИЯ ПО РАБОТЕ С ОБОРУДОВАНИЕМ, А ТАКЖЕ ОБ ОГРАНИЧЕНИЯХ В ИСПОЛЬЗОВАНИИ, ПРИВЕДЕНА ВО ВТОРОЙ ЧАСТИ НАСТОЯЩЕЙ ИНСТРУКЦИИ, КОТОРУЮ МЫ НАСТОЙЧИВО РЕКОМЕНДУЕМ ИЗУЧИТЬ.

- НАСТОЯЩУЮ ИНСТРУКЦИЮ НЕОБХОДИМО СОХРАНЯТЬ НА ПРОТЯЖЕНИИ ВСЕГО СРОКА ЭКСПЛУАТАЦИИ ГОРЕЛКИ.

1 ОБЩИЕ ПРАВИЛА ИСПОЛЬЗОВАНИЯ

- Монтаж должен осуществляться квалифицированным персоналом в соответствии с инструкциями завода-изготовителя и местными нормами и правилами.
- Под квалифицированным персоналом понимается персонал, технически компетентный в сфере применения оборудования (бытовой или промышленной), в частности, сервисные центры, имеющие разрешение завода-изготовителя.
- Завод-изготовитель не несёт ответственности за вред, нанесённый из-за ошибки при монтаже горелки.
- При распаковке проверьте целостность оборудования;

в случае сомнений не используйте оборудование, а обратитесь к поставщику.

Берегите от детей элементы упаковки (деревянный ящик, гвозди, скобы, полиэтиленовые пакеты, пенополистирол, и т.д.).

- Перед осуществлением чистки или технического обслуживания необходимо обесточить оборудование
- Не закрывайте решётки подачи воздуха
- В случае неисправности и/или ненадлежащей работы оборудования, выключите ее, не пытайтесь отремонтировать горелку.

Обращайтесь только к квалифицированным специалистам. Во избежание нарушения безопасности ремонт изделий должен осуществляться только сервисным центром, имеющим разрешение завода-изготовителя, с использованием исключительно оригинальных запасных частей и принадлежностей.

Чтобы гарантировать надёжность горелки и её надлежащую работу необходимо:

- осуществлять периодическое сервисное обслуживание с привлечением квалифицированного персонала в соответствии с инструкциями завода-изготовителя;
- при принятии решения о прекращении использования оборудования, необходимо обезвредить все части, которые могут послужить источником опасности;
- в случае продажи горелки или передачи другому владельцу, проконтролируйте, чтобы вместе с ней была передана настоящая инструкция;
- Оборудование должно использоваться только по назначению. Применение в других целях считается неправильным и, следовательно, опасным.

Завод-изготовитель не несёт ответственности за вред, причинённый неправильным монтажом и эксплуатацией, несоблюдением инструкций завода-изготовителя.

Если одно из нижеуказанных пунктов будет иметь место, то это может привести к взрывам, выделению токсичных газов (например: оксида углерода CO) и ожогам, то есть нанести серьезные повреждения людям, животным или имуществу:

- несоблюдение одного из пунктов данной главы;
- несоблюдение правил эксплуатации;
- неправильные перенос, монтаж, регулирование или обслуживание оборудования;
- использование оборудования или его частей или принадлежностей не по назначению

2 МЕРЫ ПРЕДОСТОРОЖНОСТИ ПРИ ЭКСПЛУАТАЦИИ ГОРЕЛОК.

- Горелка должна быть установлена в помещении с системой вентиляции, выполненной в соответствии с действующими нормами и правилами, при этом она должна быть достаточной для качественного горения.
- Допускается использование оборудования, изготовленного исключительно в соответствии с действующими нормами и правилами.
- Оборудование должно использоваться только по назначению.
- Перед подключением горелки убедитесь, что данные, указанные на табличке горелки соответствуют данным сети питания

(электричество, газ, дизель или другой вид топлива).

- Части горелки, расположенные рядом с пламенем и системой подогрева топлива, нагреваются во время работы горелки и остаются горячими в течение некоторого времени после её отключения. Не прикасайтесь к ним.

В случае принятия решения о прекращении использования оборудования по какой-либо причине, причине, квалифицированный персонал должен:

- а) обесточить оборудование, отсоединив питающий кабель главного выключателя
- б) перекрыть подачу топлива с помощью ручного отсечного крана.

Особые меры предосторожности

- Убедитесь, что во время монтажа горелка была хорошо прикреплена к теплогенератору, и пламя образуется только внутри камеры сгорания теплогенератора.
- Перед первым запуском горелки и, по крайней мере, один раз в год, вызывать квалифицированный персонал для выполнения следующих операций:
 - а) регулировка расхода топлива в зависимости от мощности теплогенератора;
 - б) регулировка расхода воздуха, необходимого для горения топлива для обеспечения, по крайней мере минимально допустимого КПД в соответствии с данными теплогенератора и действующими нормами и правилами;
 - в) проверка качества сжигания топлива, во избежание превышения в уходящих дымовых газах содержания вредных веществ, установленных действующими нормами и правилами;
 - г) проверка работы регулировочных и предохранительных устройств;
 - д) проверка тяги в дымовой трубе;
 - е) проверка затяжки всех систем механической блокировки регулировочных устройств после завершения настройки;
 - ж) проверка наличия инструкции по эксплуатации и обслуживанию горелки в помещении котельной.
- В случае аварийной блокировки, ее можно сбросить нажав специальную кнопку RESET. В случае повторной блокировки - обратиться в службу технической поддержки, не предпринимая новых попыток сброса.
- Эксплуатация и обслуживание горелки должны выполняться исключительно квалифицированным персоналом в соответствии с инструкцией по эксплуатации и действующими нормами и правилами.

3 ОБЩИЕ ПРАВИЛА ПРИ РАБОТЕ В ЗАВИСИМОСТИ ОТ ТИПА ПИТАНИЯ.

3а) ЭЛЕКТРОПИТАНИЕ

- Электробезопасность оборудования обеспечивается только при условии его правильного подключения к эффективному заземляющему устройству, выполненному в соответствии с действующими нормами безопасности.
- Необходимо проверить заземляющее устройство, а также подключение к нему. В случае сомнения, обратитесь к квалифицированному персоналу для выполнения тщательной проверки электрооборудования, т.к. завод-изготовитель не несёт ответственность за вред, причинённый отсутствием заземления устройства.
- Квалифицированный персонал должен проверить, соответствие характеристик электросети и сечения питающих кабелей максимальной потребляемой мощности оборудования, указанной на табличке.
- Для подключения оборудования к электросети не допускается использование переходных устройств, многоконтактных розеток и/или удлинителей.
- Для подключения оборудования к сети необходим многополюсный выключатель в соответствии с нормами

безопасности по действующему законодательству.

- Использование любого компонента, потребляющего электроэнергию, требует соблюдения основных правил, таких как:
 - а) не прикасаться к оборудованию мокрыми или влажными частями тела и/или когда вы находитесь босиком;
 - б) не дергать электропровода;
 - в) не оставлять аппарат под влиянием атмосферных факторов (дождь, солнце, и т.д.), за исключением предусмотренных случаев;
 - г) не допускать использование аппарата детьми и неопытными людьми.
 - Не допускается замена кабеля питания аппарата пользователем. В случае повреждения кабеля необходимо отключить горелку и для замены обратиться исключительно к квалифицированному персоналу.
- В случае отключения аппарата на определённый период, рекомендуется отключить питание всех компонентов системы, потребляющих электроэнергию (насосы, горелка, и т. д.).

36) ТОПЛИВО: ГАЗ, ДИЗЕЛЬ, ИЛИ ДРУГИЕ ВИДЫ

Общие правила

- Подключение горелки должно выполняться квалифицированным персоналом в соответствии с действующими нормами и правилами, т.к. ошибка при подключении может стать причиной нанесения вреда людям, животным или имуществу, за который завод-изготовитель не несёт никакой ответственности.
- До монтажа рекомендуется тщательно прочистить топливопровод, чтобы удалить случайные остатки, которые могут нарушить нормальную работу горелки.
- Перед первым запуском горелки квалифицированный персонал должен проверить:
 - а) внутреннюю и наружную герметичность топливопровода;
 - б) соответствие расхода топлива требуемой мощности горелки;
 - в) соответствие применяемого топлива характеристикам горелки;
 - г) соответствие давления подачи топлива указанным на заводской табличке данным;
 - е) соответствие системы подачи топлива требуемому горелкой расходу, а также наличие всех необходимых контрольно-измерительных и защитных устройств, согласно действующих норм и правил.В случае отключения аппарата на определённый период, перекройте кран или краны подачи топлива.

Общие правила при использовании газа

Квалифицированный персонал должен проверить:

- а) соответствие газовой линии и газовой рампы действующим нормам и правилам;
 - б) герметичность всех газовых соединений;
 - в) наличие системы вентиляции в помещении котельной, обеспечивающей постоянное поступление воздуха в соответствии с действующими нормами и правилами, при этом она должна быть достаточной для качественного горения.
- Не используйте газовые трубы в качестве заземления для электроприборов.
 - Не оставляйте неиспользуемую горелку включенной и перекройте отсечной газовый кран.
 - В случае длительного отсутствия пользователя перекройте главный отсечной кран подачи газа к горелке.

Если пахнет газом:

- а) не включать свет, не пользоваться телефоном или другими приборами, которые могли бы стать источником появления искр;
- б) немедленно открыть двери и окна, чтобы проветрить помещение;
- в) перекрыть отсечные газовые краны;
- г) обратиться за помощью к квалифицированному персоналу.

Не загромождать вентиляционные отверстия помещения, в котором установлено оборудование во избежание возникновения опасных ситуаций, таких как образование токсичных и взрывоопасных смесей. **Действия персонала в случае инцидента, критического отказа или аварии.**

При обнаружении утечек топлива прекратить эксплуатацию горелки до выяснения и устранения образования утечек. Разлитое жидкое засыпать песком и убрать.

При возникновении пожароопасной ситуации необходимо:

- немедленно обесточить оборудование;
- эвакуировать людей из области пожара;
- вызвать пожарную службу;

- предпринять меры к тушению пожара всеми возможными средствами.

Применение манометров:

обычно манометры оснащены ручным или кнопочным краном. Открывать кран только для считывания, после чего незамедлительно его закрыть

ПРИМЕНЯЕМЫЕ НОРМАТИВЫ И ДИРЕКТИВЫ

Горелки газовые

Европейские Директивы:

- 2014/35/UE (Директива по Низкому Напряжению);
- 2014/30/UE (Директива по Электромагнитной Совместимости).
- 2006/42/CE (Директива о безопасности машин и оборудования).

Соответствующие нормативы:

- UNI EN 676 Горелки газовые автоматические с принудительной подачей воздуха.
- EN 55014-1 Электромагнитная совместимость. Требования к бытовому электрическим приборам, электрическим инструментам и аналогичным приборам.
- EN 60204-1:2006 Безопасность машин. Электрооборудование машин и механизмов.
- CEI EN 60335-1 Приборы электрические бытового и аналогичного назначения. Безопасность. (Часть 1. Общие требования).
- CEI EN 60335-2-102 Приборы электрические бытового и аналогичного назначения. Безопасность. (Часть 2-102. Частные требования к приборам для сжигания газа, жидкого и твердого топлива, имеющим электрические соединения).
- UNI EN ISO 12100:2010 безопасность машин и механизмов, основные принципы конструирования, оценки риска и снижения риска.

Горелки дизельные

Европейские Директивы:

- 2014/35/UE (Директива по Низкому Напряжению);
- 2014/30/UE (Директива по Электромагнитной Совместимости).
- 2006/42/CE (Директива о безопасности машин и оборудования).

Соответствующие нормативы:

- UNI EN 267 Горелки дизельные с наддувом.
- EN 55014-1 Электромагнитная совместимость. Требования к бытовому электрическим приборам, электрическим инструментам и аналогичным приборам.
- EN 60204-1:2006 Безопасность машин. Электрооборудование машин и механизмов.
- CEI EN 60335-1 Приборы электрические бытового и аналогичного назначения. Безопасность. (Часть 1. Общие требования)
- CEI EN 60335-2-102 Приборы электрические бытового и аналогичного назначения. Безопасность. (Часть 2-102. Частные требования к приборам для сжигания газа, жидкого и твердого топлива, имеющим электрические соединения)
- UNI EN ISO 12100:2010 безопасность машин и механизмов, основные принципы конструирования, оценки риска и снижения риска.

Горелки мазутные

Европейские Директивы:

- 2014/35/UE (Директива по Низкому Напряжению);
- 2014/30/UE (Директива по Электромагнитной Совместимости).
- 2006/42/CE (Директива о безопасности машин и оборудования).

Соответствующие нормативы:

- UNI EN 267 Горелки жидкотопливные с наддувом.
- EN 55014-1 Электромагнитная совместимость. Требования к бытовому электрическим приборам, электрическим инструментам и аналогичным приборам.
- EN 60204-1:2006 Безопасность машин. Электрооборудование машин и механизмов.
- CEI EN 60335-1 Приборы электрические бытового и аналогичного назначения. Безопасность. (Часть 1. Общие требования)
- CEI EN 60335-2-102 Приборы электрические бытового и аналогичного назначения. Безопасность. (Часть 2-102. Частные требования к приборам для сжигания газа, жидкого и твердого

топлива, имеющим электрические соединения)
-UNI EN ISO 12100:2010 безопасность машин и механизмов, основные принципы конструирования, оценки риска и снижения риска.

Горелки комбинированные газо-дизельные

Европейские Директивы:
-2014/35/UE (Директива по Низкому Напряжению);
-2014/30/UE (Директива по Электромагнитной Совместимости).
-2006/42/CE (Директива о безопасности машин и оборудования).
Соответствующие нормативы:
-UNI EN 676 Горелки газовые автоматические с принудительной подачей воздуха.
-EN 55014-1 Электромагнитная совместимость. Требования к

бытовым электрическим приборам, электрическим инструментам и аналогичным приборам.
-EN 60204-1:2006 Безопасность машин. Электрооборудование машин и механизмов.
-CEI EN 60335-1 Приборы электрические бытового и аналогичного назначения. Безопасность. (Часть 1. Общие требования)
-CEI EN 60335-2-102 Приборы электрические бытового и аналогичного назначения. Безопасность. (Часть 2-102. Частные требования к приборам для сжигания газа, жидкого и твердого топлива, имеющим электрические соединения)
-UNI EN ISO 12100:2010 безопасность машин и механизмов, основные принципы конструирования, оценки риска и снижения риска.

Горелки комбинированные газо-мазутные

Европейские Директивы:
-2014/35/UE (Директива по Низкому Напряжению);
-2014/30/UE (Директива по Электромагнитной Совместимости).
-2006/42/CE (Директива безопасность машин и оборудования).
Соответствующие директивы:
-UNI EN 676 Горелки газовые автоматические с принудительной подачей воздуха.
-EN 55014-1 Электромагнитная совместимость. Требования к бытовым электрическим приборам, электрическим инструментам и аналогичным приборам.
-EN 60204-1:2006 Безопасность машин. Электрооборудование машин и механизмов.
-CEI EN 60335-1 Приборы электрические бытового и аналогичного назначения. Безопасность. (Часть 1. Общие требования)
-CEI EN 60335-2-102 Приборы электрические бытового и аналогичного назначения. Безопасность. (Часть 2-102. Частные требования к приборам для сжигания газа, жидкого и твердого топлива, имеющим электрические соединения)
-UNI EN ISO 12100:2010 безопасность машин и механизмов, основные принципы конструирования, оценки риска и снижения риска.

Горелки промышленные

Европейские Директивы:
-2014/35/UE (Директива по Низкому Напряжению);
-2014/30/UE (Директива по Электромагнитной Совместимости).
-2006/42/CE (Директива о безопасности машин и оборудования).
Соответствующие директивы:
-UNI EN 746-2: Оборудование для промышленного теплового процесса. Требования по безопасности при сжигании топлива и по перемещению топлива и обращения с ним.
-EN 55014-1 Электромагнитная совместимость. Требования к бытовым электрическим приборам, электрическим инструментам и аналогичным приборам.
-EN 60204-1:2006 Безопасность машин. Электрооборудование машин и механизмов.
-CEI EN 60335-2-102 Приборы электрические бытового и аналогичного назначения. Безопасность. (Часть 2-102. Частные требования к приборам для сжигания газа, жидкого и твердого топлива, имеющим электрические соединения)

-UNI EN ISO 12100:2010 безопасность машин и механизмов, основные принципы конструирования, оценки риска и снижения риска.

ЗАВОДСКАЯ ТАБЛИЧКА

Для получения следующей информации всегда обращаться к заводской табличке:

- тип и модель горелочного устройства: (обязательно указывать в каждом сообщении при переписке с поставщиком горелки).
- заводской номер горелочного устройства: (обязательно указывать в каждом сообщении при переписке с поставщиком горелки).
- Год изготовления (месяц и год)
- Указания по типу газа и давления в сети

ОБЪЯСНЕНИЕ СИМВОЛОВ И ПРЕДУПРЕЖДЕНИЙ

 **ВНИМАНИЕ**
Этот символ обозначает предупреждения, несоблюдение которых может нанести неисправимый ущерб оборудованию или окружающей среде

 **ОПАСНО!**
Этот символ обозначает предупреждения, несоблюдение которых может нанести, в конечном результате, сильный ущерб здоровью, вплоть до летального исхода

 **ОПАСНО!**
Этот символ обозначает предупреждения, несоблюдение которых может вызвать удар током с летальным исходом.

Рисунки, иллюстрации и изображения, приведенные в данных инструкциях, могут отличаться от вида реальной продукции.

БЕЗОПАСНОСТЬ РАБОТЫ ГОРЕЛКИ

Горелки и ниже описанные конфигурации – соответствуют действующим нормативам по безопасности в работе, защите здоровья и окружающей среды. Для получения более детальной информации — прочитайте декларации по соответствию продукции, которые являются неотъемлемой частью данных инструкций.

Побочные риски от неправильной эксплуатации и запретов

Горелка изготовлена с обеспечением безопасной работы, несмотря на это существуют побочные риски.



Запрещается касаться руками или любой другой частью тела движущиеся механические части горелки. Опасность несчастного случая.
Избегать прямого контакта с частями горелки, содержащими топливо (Например: бачок и трубки). Опасность получения ожога.
Запрещается эксплуатировать горелку в условиях отличных от указанных на шильдике.
Запрещается эксплуатировать горелку с видами топлива, отличающимися от указанных.
Строго воспрещается эксплуатировать горелку во взрывоопасной среде.
Запрещается снимать и исключать предохранительные защиты с горелки.
Запрещается удалять защитные устройства или открывать горелку или любой из ее компонентов во время их работы.
Запрещается отсоединять составные части горелки и ее компоненты во время работы самой горелки.
Запрещается трогать рычажные механизмы не квалифицированному/не обученному персоналу.



После каждого обслуживания, важно восстановить защитные системы до нового розжига горелочного устройства. Обязательным является поддержание всех защитных устройств всегда в рабочем состоянии. Персонал, допускаемый к обслуживанию горелочного устройства, должен быть обеспечен защитными средствами.

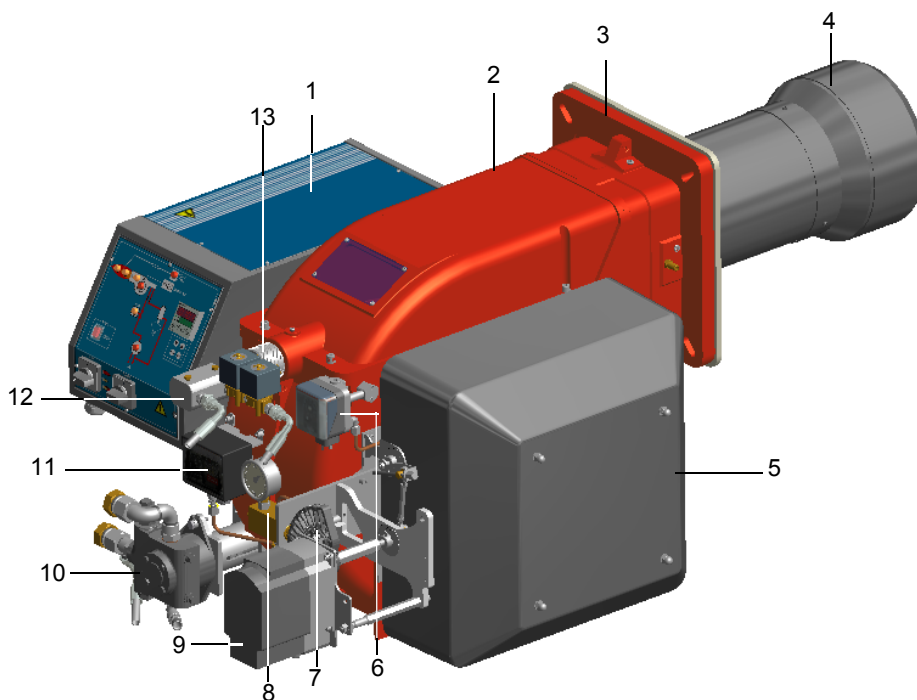


ВНИМАНИЕ: во время цикла работы, те части горелки, которые находятся вблизи с теплогенератором (напр. присоединительный фланец) , подвергаются нагреву. Там, где необходимо, избегать риска прямого контакта, применяя индивидуальные средства защиты.

ЧАСТЬ I: ИНСТРУКЦИЯ ПО МОНТАЖУ

ОБЩИЕ ХАРАКТЕРИСТИКИ

Горелки этой серии являются моноблочными горелками из алюминиевого литья, диапазон мощности которых составляет 2100- 8000 кВт (в зависимости от модели). Они имеются в Прогрессивном и Модулирующем исполнении.



Примечание: Ориентировочный чертеж.

Обозначения

- 1). Пачель с мнемосхемой с пусковым включателем
- 2). Крышка
- 3). Фланец
- 4). Сопло - Головка сгорания насос
- 5). Глушитель
- 6). Реле давления воздуха
- 7). Варьируемый сектор
- 8). Регулятор дизельного топлива
- 9). Сервопривод
- 10). Насоса
- 11). Реле давления мазутного топлива
- 12). Распределитель дизтоплива
- 13). Регулировочное кольцо головы сгорания

Топливо поступает из распределительной сети, проходит через насос на форсунку и уже с форсунки поступает внутрь камеры сгорания, где происходит его смешивание с воздухом горения и, вследствие этого, образуется пламя. В горелках смешивание жидкого топлива с воздухом имеет огромное значение для достижения эффективного и чистого горения, в связи с этим топливо распыляется на мельчайшие частицы.

Это достигается благодаря прохождению жидкого топлива через форсунку под большим давлением.

Основной задачей насоса является перекачивание жидкого топлива с емкости на форсунку, в желаемом количестве и под определенным давлением. Для регулировки давления, в насосы встроены регуляторы давления. Электрический сервопривод воздействует на воздушную заслонку, регулирующую расход воздуха, и позволяет оптимизировать параметры выбросов. Положение головки сгорания определяет максимальную мощность горелки. В камере сгорания происходит принудительная подача воздуха горения и топлива (дизельного) для образования пламени.

Каким образом интерпретируется “Диапазон работы” горелки

Для того, чтобы убедиться, что горелка соответствует теплогенератору, на котором она будет устанавливаться, требуется знать следующие параметры:

Мощность в топке котла в кВт или ккал/час (кВт = ккал/час : 860);

Аэродинамическое давление в камере сгорания, называемое также и потерей давления (Δp) со стороны уходящих газов (это значение необходимо взять с таблички или из инструкций теплогенератора);

Например:

Мощность в топке теплогенератора: 600 кВт

Аэродинамическое сопротивление в камере сгорания: 4 мбара

Найти на графике “Диапазон работы горелки” (Рис. 4) точку пересечения вертикальной линии, которая обозначает мощность в топке и горизонтальной, обозначающей интересующее вас значение аэродинамического давления.

Горелка будет считаться подходящей только в том случае, если точка пересечения “А” двух прямых окажется внутри обведенного жирной линией контура диапазона работы горелки.

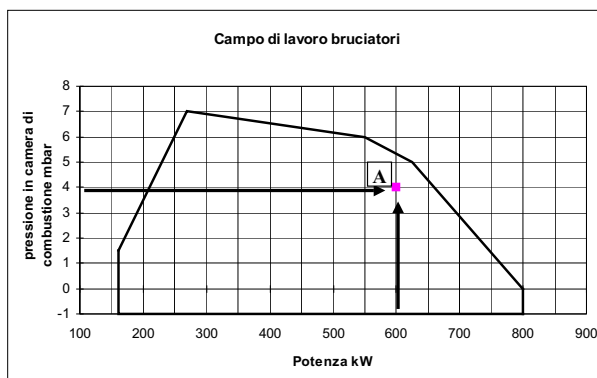


Рис. 4

.Эти данные относятся к стандартным условиям: при атмосферном давлении в 1013 мбар и температуре окружающей среды в 15°C.

Маркировка горелок

Горелки различаются по типу и модели. Маркировка моделей следующая.

Тип RG520 Модель	G -	PR -	S -	* -	A -
(1)	(2)	(3)	(4)	(5)	(6)
(1) ТИП ГОРЕЛКИ	G - Дизельное				
(2) ТИП ТОПЛИВА	PR - Прогрессивное		MD - Модулирующее		
(3) ИСПОЛНЕНИЕ (возможные варианты)	S - Стандартная		L - Длинное		
(4) ДЛИНА ФОРСУНКИ	* - Смотрите заводскую табличку				
(5) СТРАНА НАЗНАЧЕНИЯ	A - Стандартная				
(6) ВАРИАНТЫ	G - Дизельное				

Технические Характеристики

ГОРЕЛКИ		RG91	RG92	RG93
Мощность	мин. кВт	698 - 2.093	849 - 2.558	550 - 4.100
Расход	кг/ч мин.	59 - 176	72 - 215	46 - 345
Тип топлива		дизельное		
Вязкость	сСт при 40 °С	2,0 - 7,4		
Плотность жидкого топлива	кг/м ³	840		
давление жидкого топлива на входе в рампу	бар макс	4		
Электрическое питание		400В 3N ~ 50Гц		
Двигатель вентилятора	кВт	4,0	5,5	7,5
Двигатель насоса	кВт	1,1	1,1	1,1
Общая электрическая мощность	кВт	5,6	7,0	9,1
Степень защиты		IP40		
Примерный вес	кг	220	220	230
Тип регулирования		Прогрессивное - Модулирующее		
Рабочая температура	°С	-10 ÷ +50		
Температура хранения	°С	-20 ÷ +60		
Тип работы *		Прерывный		
Уровень мощности звука (**)	дБ(А), макс	80		

ГОРЕЛКИ		RG510	RG515	RG520	RG525
Мощность	мин. - макс. кВт	1.314 - 3.953	1.628 - 4.884	2.326 - 6.977	2.000 - 8.000
Тип топлива		дизельное			
Расход топлива	мин.-макс. кг/ч	111 - 333	137 - 411	196 - 588	169 - 674
Вязкость	сСт при 40 °С	2,0 - 7,4			
Плотность жидкого топлива	кг/м ³	840			
давление жидкого топлива на входе в рампу	бар макс	4			
Электрическое питание		400В 3N ~ 50Гц			
Двигатель вентилятора	кВт	7,5	11,0	15,0	18,5
Двигатель Насоса	кВт	1,1	1,5	1,5	3,0
Общая электрическая мощность	кВт	9,1	13,0	17,0	22,0
Тип регулирования		Прогрессивное - Модулирующее			
Степень защиты		IP40			
Рабочая температура	°С	-10 ÷ +50			
Температура хранения	°С	-20 ÷ +60			
Тип работы *		Прерывный			
Уровень мощности звука (**)	дБ(А), макс	85			

(*) ПРИМЕЧАНИЕ ОТНОСИТЕЛЬНО ТИПА РАБОТЫ ГОРЕЛКИ: в целях безопасности, отключать автоматически горелку 1 раз каждые 24 часа.

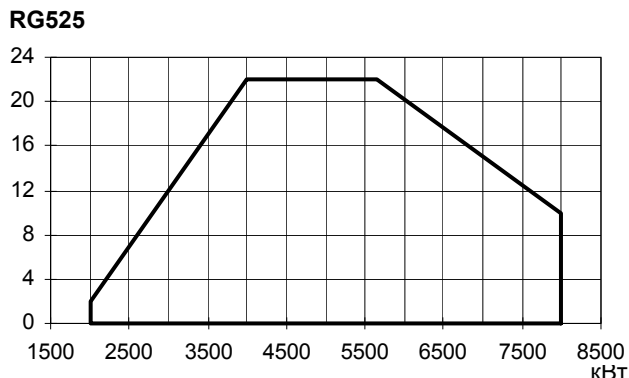
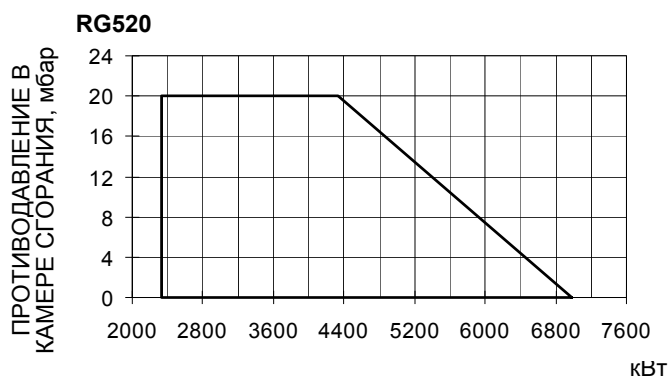
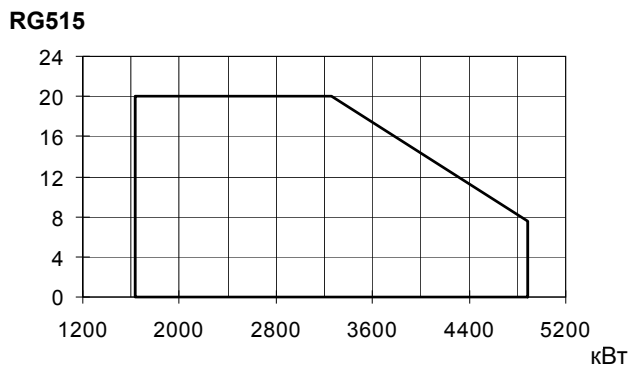
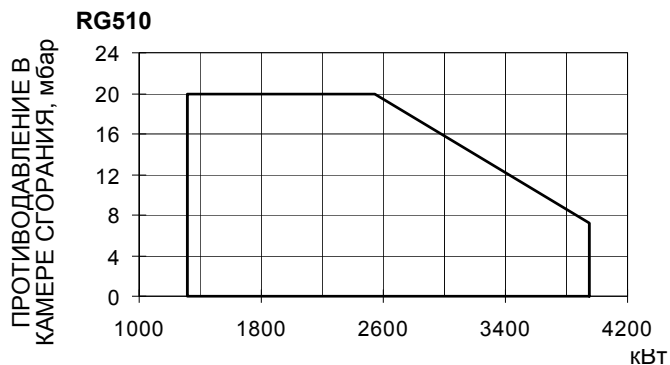
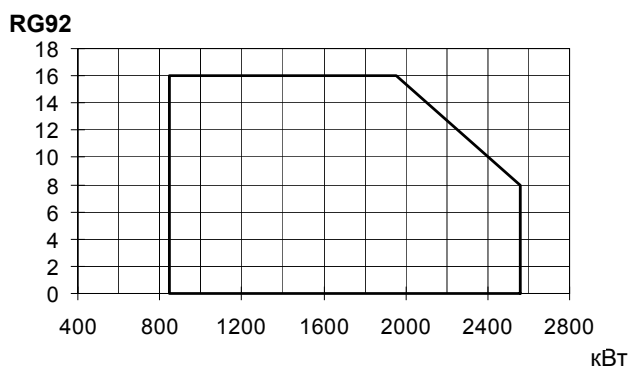
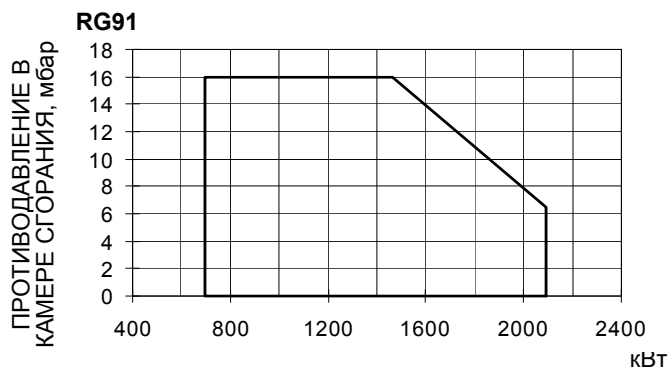
(**) измеренный на расстоянии 1 м от корпуса горелки (UNI EN ISO 3744)

ПРИМЕЧАНИЕ: При расчете размера форсунки для дизельного топлива учитывать теплотворность, равную 42.8 МДж/кг.



ПРИМЕЧАНИЕ: Горелка предназначена для установки в закрытых помещениях с относительной влажностью воздуха не более 80%

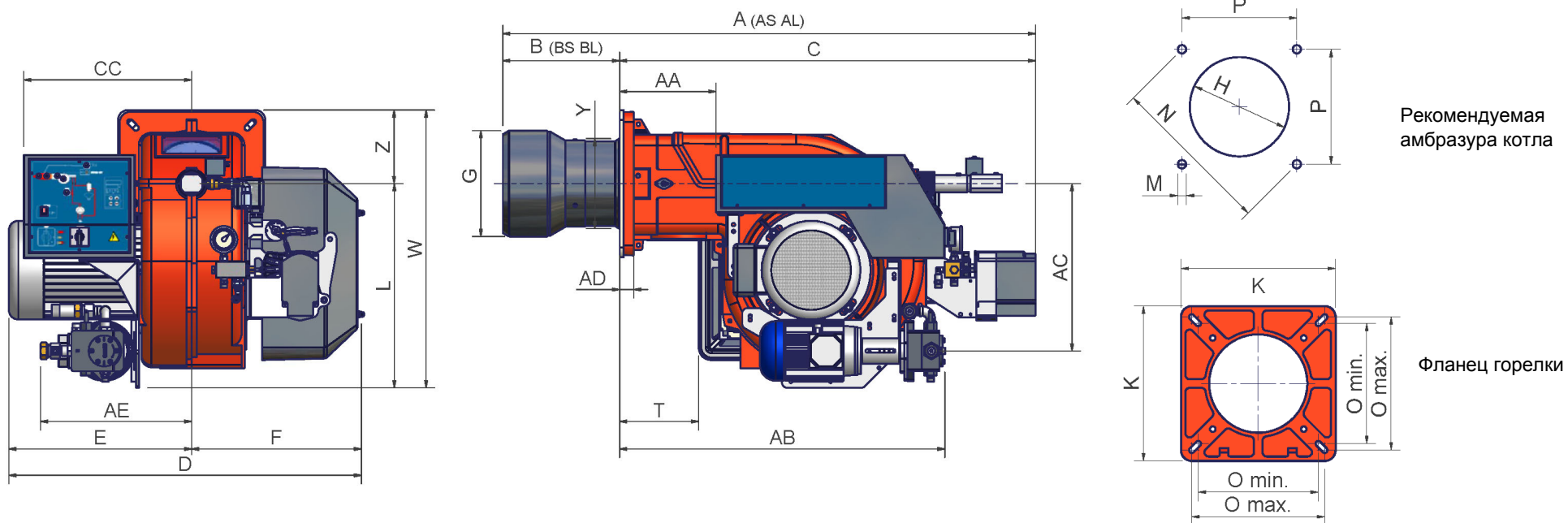
Рабочие диапазоны



Чтобы получить мощность в ккал/ч, умножьте значение в кВт на 860. Эти данные относятся к стандартным условиям: при атмосферном давлении в 1013 мбар и температуре окружающей среды в 15°C..

Точка максимальной мощности на таком графике, обычно достигается при установке головы сгорания в положение "MAX" (см. параграф "Регулирование головы сгорания"); а точка минимальной мощности, наоборот, при установке головы сгорания в положение "MIN". Так как голова сгорания регулируется один раз и навсегда во время первого розжига таким образом, чтобы найти правильный компромисс между точной мощностью и характеристиками теплогенератора, это вовсе не означает, что действительная минимальная рабочая мощность будет соответствовать минимальной мощности, которая читается на рабочем графике.

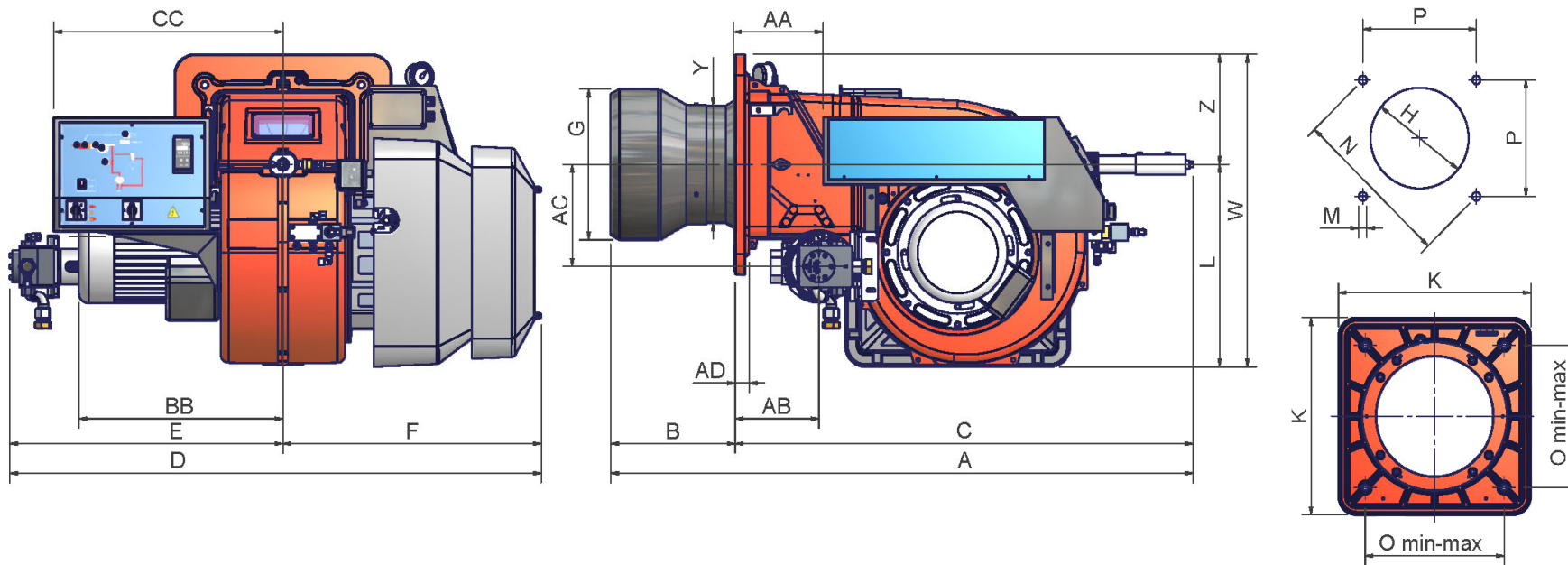
Габаритные размеры в мм.



	A (AS)	A (AL)	AA	AB	AC	AD	AE	B (BS)	B (BL)	BB	C	CC	E	F	G	H	K	L	M	N	Omin	Omax	P	W	Y	Z
RG91	1345	1518	242	820	421	35	380	300	473	419	1045	422	419	434	238	268	360	513	M12	417	280	310	295	698	228	185
RG92	1339	1512	242	820	421	35	380	294	467	419	1045	422	419	434	266	296	360	513	M12	417	280	310	295	698	228	185
RG93	1339	1512	242	820	421	35	380	301	491	460	1045	422	460	434	292	322	360	513	M12	417	280	310	295	698	228	185

*AS/BS: эта величина относится к горелке с стандартным соплом

*AL/BL: эта величина относится к горелке с длинным соплом



	A (AS)	A (AL)	AA	AB	AC	AD	B (BS)	B (BL)	BB	C	CC	D	E	F	G	H	K	L	M	N	O	P	UU	W	Y	Z
RG510	1451	1671	219	217	246	35	310	530	468	1141	571	1313	671	642	329	369	540	496	M14	552	390	390	x	766	328	270
RG515	1451	1671	219	217	246	35	310	530	508	1141	571	1323	681	642	350	390	540	496	M14	552	390	390	x	766	328	270
RG520	1451	1671	219	207	250	35	310	530	508	1141	571	1323	681	642	370	410	540	496	M14	552	390	390	114	880	328	270
RG525	1511	1691	219	197	275	35	350	530	650	1161	571	1341	698	642	434	484	540	496	M14	552	390	390	172	938	434	270

*AS/BS: эта величина относится к горелке с стандартном сопломэта величина относится к горелке с стандартном соплом

*AL/BL: эта величина относится к горелке с длинным сопломэта величина относится к горелке с длинным соплом

МОНТАЖ И ПОДКЛЮЧЕНИЯ

Транспортирование, упаковка и хранение



ВНИМАНИЕ! Установка оборудования должна производиться квалифицированным персоналом в соответствии с действующими правилами, согласно инструкциям производителя. Все погрузочно-разгрузочные работы должны выполняться с привлечением соответствующих ресурсов и квалифицированного персонала.



ВНИМАНИЕ: Используйте неповрежденное и правильно подобранное грузоподъемное оборудование, соблюдайте местные нормы и правила техники безопасности и охраны труда. Не стойте под поднятыми грузами.

Горелки в упакованном виде могут транспортироваться любым видом транспорта. Горелки размещают и крепят на подвижном составе в соответствии с правилами, установленными на данный вид транспорта. Условия транспортирования горелок – группа 8 (ОЖЗ) по ГОСТ 15150. Расстояния транспортирования и скорости передвижения не ограничиваются. Расстановка и крепление ящиков с горелками в транспортных средствах должны обеспечивать их устойчивое положение, отсутствие смещения и соприкосновения с другими ящиками при транспортировании. Погрузка и разгрузка ящиков с горелками производится в соответствии с надписями, нанесенными на транспортной таре. Удары при этом не допускаются. Горелки подвергаются консервации и упаковываются на заводе изготовителе. Срок хранения: 1 год, по истечении срока хранения потребитель должен провести переконсервацию горелки. Горелки должны храниться в складских помещениях, защищенных от воздействия атмосферных осадков, в упаковке, при отсутствии в воздухе паров кислот, щелочных и других агрессивных примесей. В складских помещениях должна обеспечиваться температура от –20 до +60 °С и относительная влажность воздуха не более 80% при температуре воздуха 25 °С в соответствии с группой условий хранения 1 - ГОСТ 15150-69. По истечении 12 месяцев необходимо провести визуальный осмотр уплотнений горелочного устройства на наличие утечек

Упаковка

Горелки поставляются в деревянных ящиках размером:

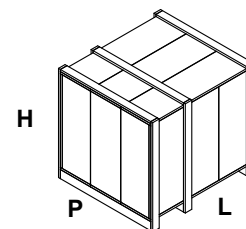
серия 9х: 17201670 мм x 12701070 мм x 10201130 мм (L x P x H)

серия 5хх: 1800 мм x 1500 мм x 1300 мм (L x P x H)

Такая упаковка боится влажности, поэтому не разрешается штабелировать количество, превышающее максимальное, указанное на наружной стороне упаковки. В каждой упаковке находятся:

- горелка;
- шланги для дизельного топлива;
- фильтр для дизельного топлива;
- прокладка для установки между горелкой и котлом;
- пакет с данным руководством.

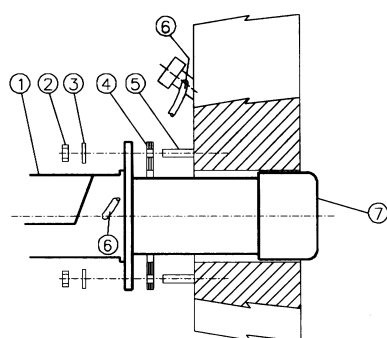
При снятии упаковки горелки и при утилизации горелки соблюдайте процедуры, предусмотренные действующими законами по утилизации материалов.



Монтаж горелки на котле

Для того, чтобы установить горелку на котел, действовать следующим образом:

- 1). Выполнить на дверце камеры сгорания отверстие под горелку, как описано в параграфе “Габаритные размеры”
- 2). приставить горелку к плите котла: поднимать и двигать горелку при помощи вилочной электрокары (см. параграф “Подъем и перенос горелки”);
- 3). в соответствии с отверстием на плите котла, расположить 4 крепежных винта, согласно шаблона для выполнения отверстия, описанного в параграфе “Габаритные размеры”;
- 4). закрутить винты (5) в отверстия плиты
- 5). уложить жгут из керамического волокна на фланец горелки;
- 6). Установить горелку на котел
- 7). закрепить ее с помощью гаек к крепежным винтам котла, согласно схеме, указанной на рисунке.
- 8). По завершении монтажа горелки на котёл, заделать пространство между соплом горелки и огнеупорным краем отверстия котла изолирующим материалом (валик из жаропрочного волокна или огнеупорный цемент).



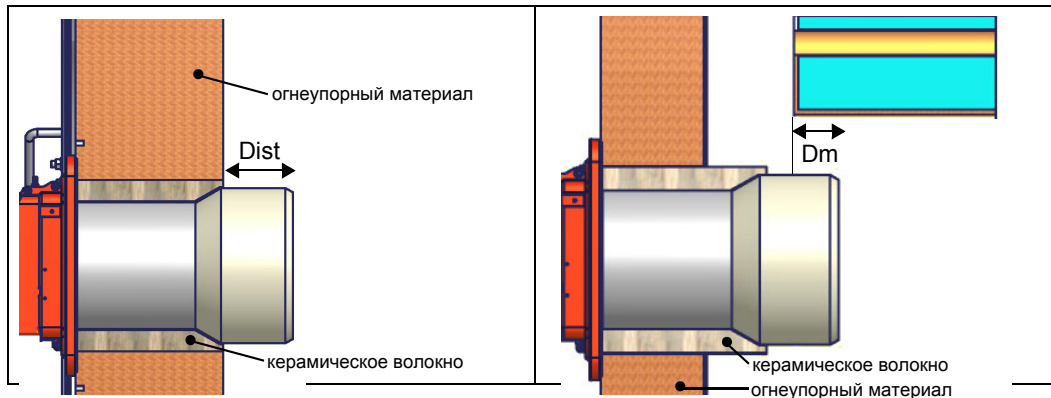
Описание

- 1 Горелка
- 2 Крепёжная гайка
- 3 Шайба
- 4 Жгут из керамического волокна
- 5 Шпилька
- 6 Трубка для чистки глазка
- 7 Сопло

Подбор горелки к котлу

Горелки, описанные в данной инструкции, испытывались на камерах сгорания, соответствующих нормативу EN676, размеры которых указаны на диаграммах. В случае, если горелка должна быть установлена на котел с камерой сгорания меньшего диаметра или меньшей длины, указанных на диаграмме, свяжитесь с заводом-изготовителем, чтобы узнать о возможности монтажа горелки на таком котле. Чтобы правильно установить горелку на котел, необходимо проверить тип сопла. Кроме того, проверить, что требуемая мощность и давление в камере сгорания попадают в рабочий диапазон. В противном случае необходимо проконсультироваться на Заводе-изготовителе для пересмотра выбора горелки. Для выбора длины сопла необходимо придерживаться инструкций завода-изготовителя котла. При отсутствии таковых поступить следующим образом:

- Чугунные котлы, трёхходовые котлы (с первым поворотом газов в задней части котла): сопло должно входить в камеру сгорания не более, чем на **Dist** = 100 мм. (см. левый рисунок)
- Котлы с реверсивной топкой: в этом случае сопло должно входить в камеру сгорания на **Dm** 50-100 мм., относительно трубной доски трубной связкой. (См.правый рисунок)



ВНИМАНИЕ! Тщательно заделать свободное пространство между соплом и жаропрочной обмуровкой котла с помощью шнура из керамического волокна или ему подобных материалов.

Длина сопел не всегда отвечает этим требованиям, поэтому может оказаться, что понадобится использовать распорную деталь определенного размера, которая позволит соплу войти внутрь камеры сгорания на указанную выше длину; или же придется изготовить сопло соответствующей для применения длины (свяжитесь с производителем).

Подъем и перенос горелки

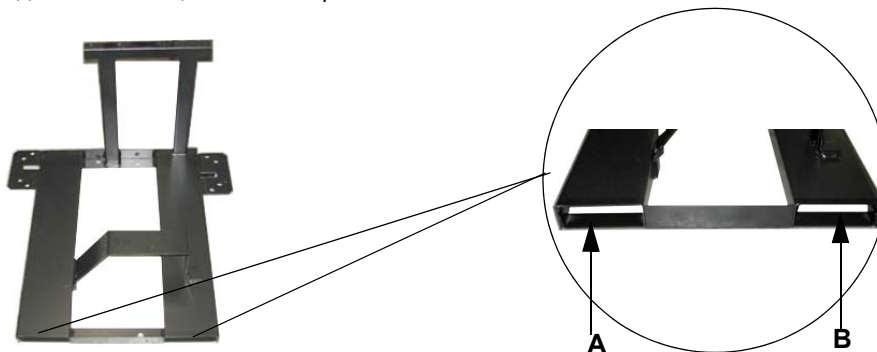


ВНИМАНИЕ! Все операции по подъему и переносу горелки должны выполняться обученным для выполнения такой работы персоналом. В случае, если эти операции не будут выполняться должным образом, существует риск опрокидывания и падения горелки.

Для переноса горелки использовать средства с соответствующей грузоподъемностью (См. параграф “Технические характеристики”).

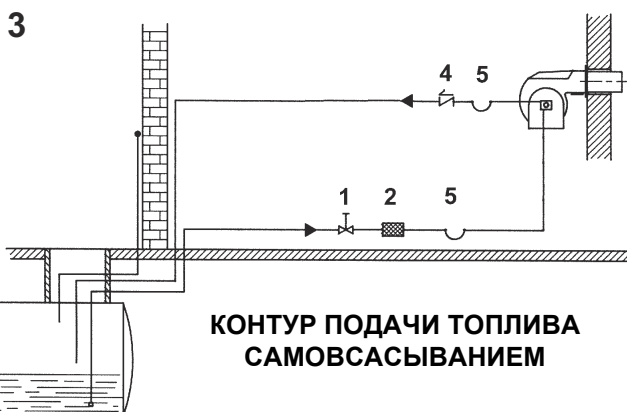
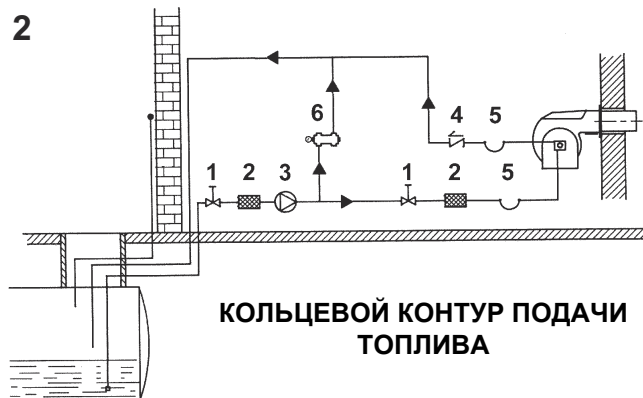
Горелку без упаковки можно поднимать и перевозить исключительно с помощью вилочной электрокары

Горелка установлена на специальную раму-подставку в целях удобства ее перемещения с помощью электрокары с вилочным захватом: вилка захвата должна помещаться в отверстия А и В.



ПОДСОЕДИНЕНИЕ ГАЗОВЫХ РАМП

Примерные схемы систем подачи дизельного топлива



Описание

- 1 Ручной отсечной вентиль
- 2 Фильтр дизельный
- 3 Насос подачи дизельного топлива
- 4 Обратный клапан
- 5 Шланги для дизельного топлива
- Клапан сброса воздуха

ПРИМЕЧАНИЕ: для схемы с кольцевым контуром подачи жидкого топлива, а также для гравитационной схемы - установить автоматическое отсечное устройство.

Схема монтажа трубопроводов дизельного топлива

! ВНИМАНИЕ: ВНИМАТЕЛЬНО ПРОЧИТАЙТЕ ПРЕДУПРЕЖДЕНИЯ В НАЧАЛЕ ИНСТРУКЦИЙ.

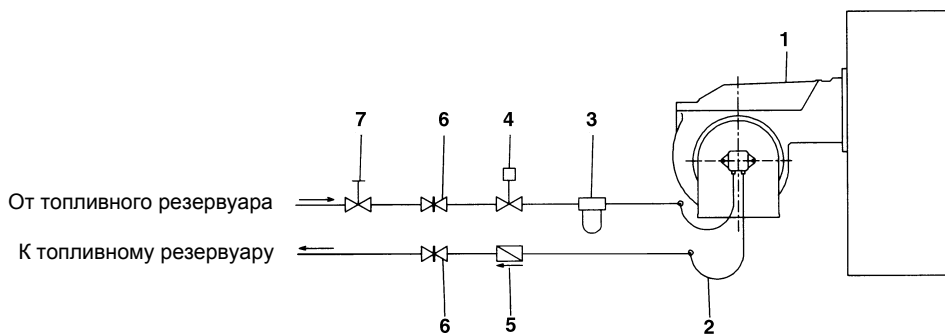


Рис. 5 - Двухтрубная система

В комплекте поставки предусмотрены фильтр и топливные шланги, вся часть оборудования, которая должна устанавливаться перед фильтром и за шлангом обратного хода топлива, должна обеспечиваться потребителем. Для подсоединения топливных шлангов прочитайте соответствующий параграф.

Описание

- 1 Горелка
- 2 Гибкие шланги (в комплекте)
- 3 Топливный фильтр (в комплекте)
- 4 Автоматическое отсечное устройство (*)
- 5 Обратный клапан (*)
- 6 Затвор
- 7 Затвор быстрого закрытия (вне помещения, где находятся топливный резервуар и котёл)

(*) Требуется в Италии, только в системах с гравитационной, сифонной или принудительной подачей. Если установленное устройство является электроклапаном, установите таймер для задержки его закрытия. Прямое подсоединение устройства автоматического отсечения топлива (4), без таймера, может вывести насос из строя.

Используемые насосы могут устанавливаться как в однотрубных системах, так и в двухтрубных.

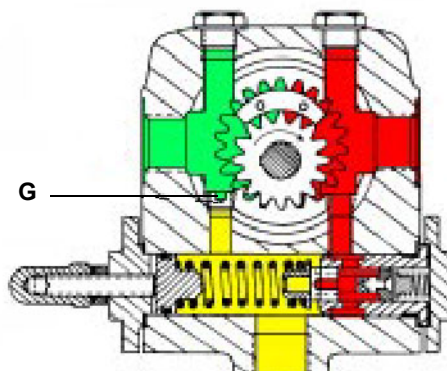
ОДНОТРУБНАЯ СИСТЕМА : используется одна труба, которая отходит с некоторого расстояния от дна емкости и достигает входа на насос. От насоса, жидкое топливо под давлением подается на форсунку: одна часть выходит с форсунки, а остаток топлива возвращается на насос. При этой системе, если присутствует винт байпаса, его необходимо снять, а опционное отверстие для обратного хода топлива на корпусе насоса, должно быть закрыто глухой заглушкой.

ДВУТРУБНАЯ СИСТЕМА: используется одна труба, которая соединяет емкость со штуцером на входе насоса, как в однотрубной системе, и еще одна труба, которая от штуцера обратного хода топлива насоса подсоединяется, в свою очередь, к емкости. Весь излишек мазутного (дизельного) топлива возвращается, таким образом, в емкость: система, значит, может считаться самосливной. Если присутствует внутренний байпас, то необходимо вставить винт в отверстие во избежание прохождения воздуха и топлива через насос. Горелки выходят с завода-изготовителя подготовленными к двухтрубной системе подачи топлива. Возможно трансформация для подачи топлива с помощью однотрубной системы (рекомендуемая при гравитационной подаче), как это описано выше.

● Насос Suntec TA

Для перехода с однотрубной системы на двухтрубную, необходимо вставить винт байпаса, в соответствии с **G** (насос с вращением против часовой стрелки - если смотреть на ось).

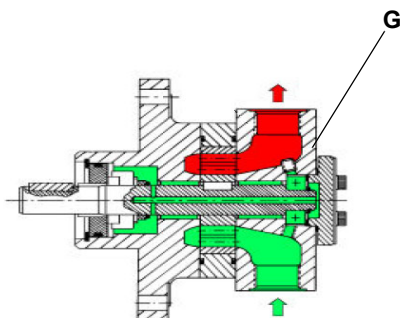
ВНИМАНИЕ: Изменение направления вращения насоса приведет к изменению всех подключений.



- **НасосSuntec T**

Байпасный винт G, вставляемый между стороной, с которой нагнетается давление и уплотнением вала (см. рисунок), предназначен изменить направление вращения. Проверить наличие этой заглушки в отверстии выхода регулятора давления, используя специальный ключ для утопленного винта на 4 мм.

Внимание: изменение направления вращения насоса ведет к изменению всех подсоединений.



Правила использования топливных насосов

- Если используется однотрубная система, убедиться в том, что внутри отверстия обратного хода топлива нет байпасного винта. Наличие этого винта может мешать нормальной работе насоса и может явиться причиной его повреждения.
- Не добавлять в топливо разные присадки во избежание образования соединений, которые со временем могут отложиться между зубьями зубчатого колеса и заблокировать его.
- Заполнив цистерну, не включать горелку сразу, а подождать некоторое время это необходимо для того, чтобы взвешенные частицы успели осесть на дно цистерны и не всасывались насосом.
- При первом запуске насоса в эксплуатацию в случае, если предусмотрена работа вхолостую в течение разумного времени (напр., при наличии длинного трубопровода всасывания), добавить смазочное масло в насос через штуцер вакуумметра.
- Во время крепления вала двигателя к валу насоса, не оказывать бокового или осевого нажима на вал, во избежание чрезмерного износа соединительной муфты, повышения уровня шума, перегрузки зубчатого колеса.
- Наличие воздуха в трубопроводах не допускается. В связи с этим использование приспособлений быстрого соединения не рекомендуется. Использовать резьбовые или механические уплотнительные фитинги. Необходимо обеспечить герметичность всех соединений уплотнением подходящего типа. Свести к необходимому минимуму количество соединений, поскольку они все являются потенциальными источниками утечек.
- Не допускается использование Тefлона для соединения шлангов всасывания, подачи и обратного хода, во избежание попадания в систему частиц этого материала, которые оседают на фильтрах насоса и форсунках, уменьшая эффективность их работы. Рекомендуется использовать уплотнительные резиновые кольца OR или механические уплотнители (стрельчатые и кольцевые медные и алюминиевые прокладки).
- Рекомендуется установить внешний фильтр в трубопроводе всасывания перед насосом.



ВНИМАНИЕ: перед первым включением горелки необходимо заполнить контур топливом и стравить имеющийся в системе воздух. Перед включением горелки проверить направление вращения двигателей путем кратковременных нажатий на пускатели, убедиться в отсутствии посторонних звуков в работе оборудования и только после этого включить горелку. Пренебрежение данным требованием, аннулирует гарантию на горелочное устройство.

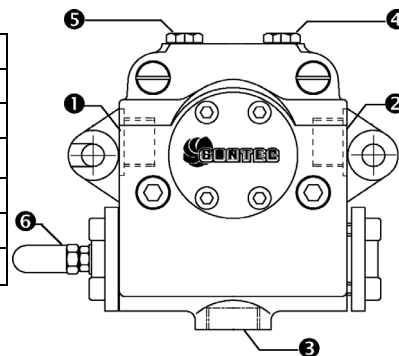
Дизельные насосы

Насосы, которыми комплектуются горелки этой серии Suntec TA (RG525за исключением модели).

RG525: .комплектуются насосами модели Suntec T и регулятором давления Suntec TV.

Suntec TA..	
Вязкость топлива	3 ÷ 75 сСт
Температура топлива	0 ÷ 150°C
Давление минимальное на входе	- 0.45 бар во избежание образования газа
Давление максимальное на входе	5 бар
Давление максимальное на обратном ходе	5 бар
Скорость вращения	3600 обор/мин макс.

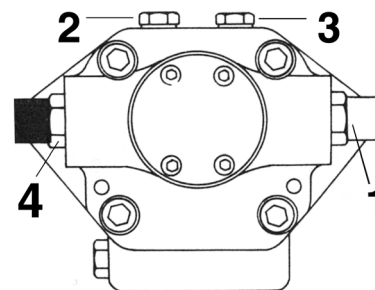
- 1) Всасывание G1/2
- 2) К форсунке G1/2
- 3) Обратный ход G1/2
- 4) Штуцер манометра G1/4
- 5) Штуцер вакуумметра G1/4
- 6) Регулятор давления



Suntec T..	
Диапазон вязкости топлива	3 - 75 сСт
Температура жидкого топлива	0 - 150 °C
Давление на входе мин.	- 0.45 бар во избежание образования газа
Давление на входе макс.	5 бар
Скорость	3600 об./мин.макс.

Условные обозначения

- 1 Вход G3/4
- 2 Штуцер для манометра G1/4
- 3 Штуцер вакуумметра для замера разрежения на входе G1/4
- 4 К клапану регулирования давления G3/4



ПРИМЕЧАНИЕ: Насос с вращением типа "С".

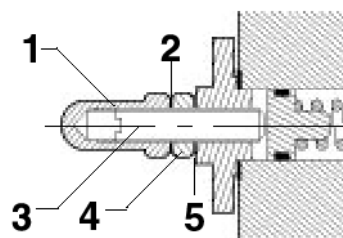
Регулятор давления Suntec TV

Регулирование давления на подаче

Снять глухую гайку 1 и прокладку 2, отвинтить контргайку 4. Для увеличения давления повернуть регулировочный винт 3 по часовой стрелке. Для снижения давления повернуть винт против часовой стрелки. Завинтить контргайку 4, поставить на место прокладку 2 и глухую гайку 1.

Условные обозначения

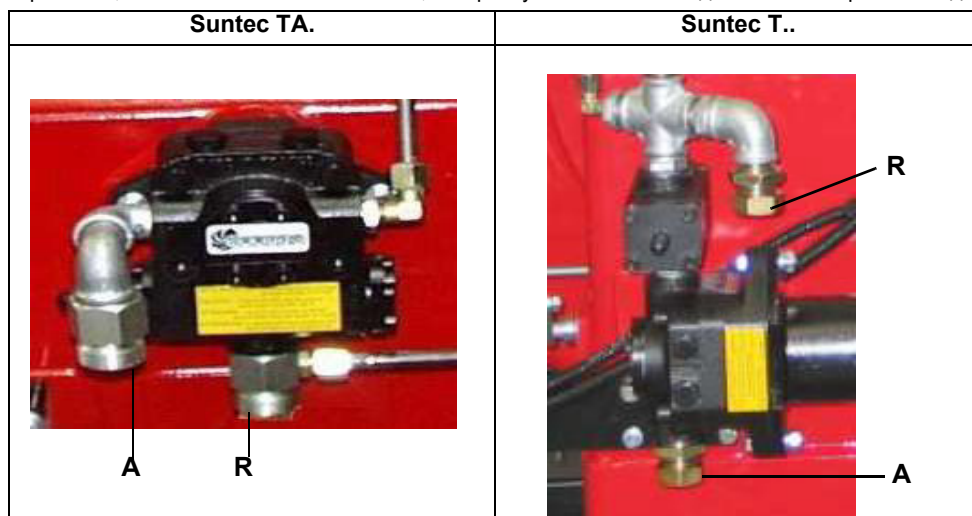
- 1 Глухая гайка
- 2 Прокладка
- 3 Регулировочный винт
- 4 Контргайка
- 5 Прокладка



Подсоединение шлангов

Для того, чтобы подсоединить шланги к насосу, действовать следующим образом, в зависимости от модели поставляемого насоса:

- 1). снять заглушки с отверстий входа топлива (**A**) и обратного хода (**R**) на насосе;
- 2). закрутить вращающиеся гайки двух шлангов на насос, стараясь не спутать **вход топлива с обратным ходом**: Внимательно следить за стрелками, отштампованными на насосе, которые указывают на вход топлива и обратный ход (см. предыдущий параграф).



Фильтры для дизеля



	Артикул	Примечание	Присоединительный размер	Макс. рабочее давление	Макс. рабочая температура	Степень фильтрации	Степень защиты
5	20151PE (*)	-	3/8"	1 bar	-20, 60 °C	100 мкм	-
6	20201PL (*)	-	3/8"	1 bar	-20, 60 °C	100 мкм	-
7	GA70501	-	1"	4 bar	90 °C	100 мкм	IP65

(*) Поставляется с дизельными горелками

ЭЛЕКТРИЧЕСКИЕ ПОДКЛЮЧЕНИЯ



.ОПАСНО! СОБЛЮДАЙТЕ ОСНОВНЫЕ ПРАВИЛА БЕЗОПАСНОСТИ, УБЕДИТЕСЬ В ПОДСОЕДИНЕНИИ ЗАЗЕМЛЕНИЯ К СИСТЕМЕ, ПРИ ПОДСОЕДИНЕНИИ БУДЬТЕ ВНИМАТЕЛЬНЫ И НЕ ПОМЕНЯЙТЕ МЕСТАМИ ФАЗУ И НЕЙТРАЛЬ, ПОДГОТОВЬТЕ ДИФФЕРЕНЦИАЛЬНЫЙ, ТЕРМОМАГНИТНЫЙ ВЫКЛЮЧАТЕЛЬ, ПОДХОДЯЩИЙ ДЛЯ ПОДКЛЮЧЕНИЯ К СЕТИ.

ОПАСНО! прежде, чем выполнять электрические подключения, убедитесь в том, что выключатель системы установлен в положение “ВЫКЛ”, а главный выключатель горелки тоже находится в положении 0 (OFF - ВЫКЛ). Прочитайте внимательно главу “ПРЕДУПРЕЖДЕНИЯ”, в части “Электрическое питание”.

ВНИМАНИЕ: Присоединяя электрические провода в клеммной коробке МА, убедитесь, что провод заземления длиннее проводов фазы и нейтрали.

Для выполнения электрических подключений действуйте следующим образом:

- 1 Снимите крышку электрощита горелки;
- 2 Выполните электрические подсоединения к клеммнику питания в соответствии с прилагаемыми схемами;
- 3 Проверьте направление вращения двигателя вентилятора (см. следующий параграф);
- 4 Установите на место крышку электрощита.



ВНИМАНИЕ: на горелке установлена перемычка между клеммами 6 и 7. В случае подсоединения термостата большого/малого пламени уберите данную перемычку перед подсоединением термостата.

.Направление вращения двигателя вентилятора и двигателя насоса

После завершения выполнения электрических соединений горелки проверьте направление вращения двигателя вентилятора. Двигатель должен вращаться в направлении, указанном на корпусе. В случае неправильного вращения инвертируйте трехфазное питание и вновь проверьте направление вращения двигателя.



ВНИМАНИЕ: проверить настройку термореле двигателя!

ПРИМЕЧАНИЕ: горелки рассчитаны на трёхфазное питание 380 В / 400 В; в случае использования трёхфазного питания 220 В / 230 В необходимо изменить электрические соединения внутри клеммной коробки электродвигателя и заменить термореле.

Горелки поставляются для трехфазного питания в 400V, если же трехфазное питание будет всего в 230V, необходимо изменить электрические соединения внутри клеммной коробки электродвигателя и заменить термореле.

РЕГУЛИРОВАНИЕ РАСХОДА ВОЗДУХА И ДИЗЕЛЬНОГО ТОПЛИВА

Форсунка

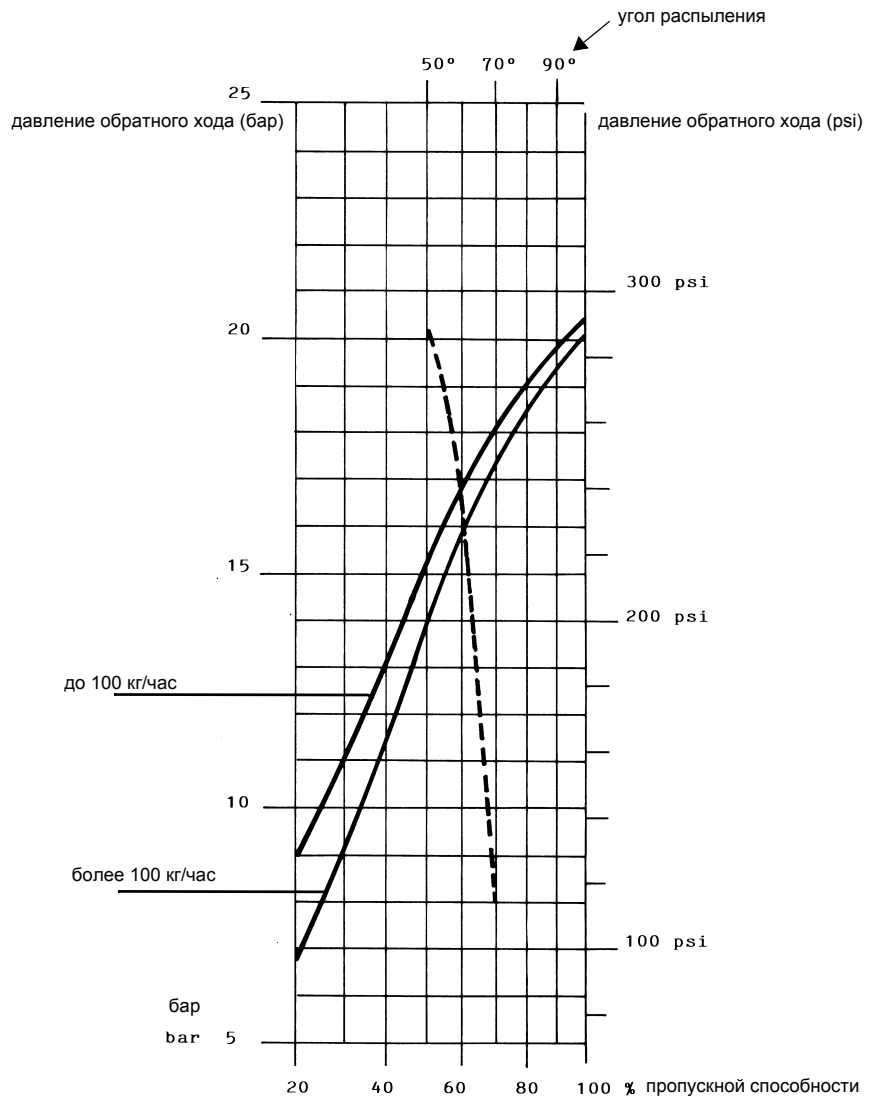
Расход жидкого топлива регулируется за счет выбора форсунки размером, соответствующим мощности котла/эксплуатации и, благодаря настройке давления на подаче и обратном ходе, согласно значений, указанных в графиках.

ФОРСУНКА	ДАВЛЕНИЕ ТОПЛИВА НА ФОРСУНКЕ (бар)	ДАВЛЕНИЕ НА ОБРАТНОМ ХОДЕ ТОПЛИВА В РЕЖИМЕ МАЛОГО ПЛАМЕНИ (бар)	ДАВЛЕНИЕ НА ОБРАТНОМ ХОДЕ ТОПЛИВА В РЕЖИМЕ БОЛЬШОГО ПЛАМЕНИ (бар)
BERGONZO A3	20	11 - 13	5 (рекомендуется)
FLUIDICS WR2/UNIGAS M3	25	см. таблицу	7 (рекомендуется)

ФОРСУНКИ FLUIDICS: ДИАГРАММА ДЛЯ ССЫЛКИ (ОРИЕНТИРОВОЧНАЯ)

РАЗМЕР	РАСХОД кг/час		примерное давление на обратном ходе (бар)
	Мин	Макс	
40	13	40	19
50	16	50	22
60	20	60	20
70	23	70	23
80	26	80	23
90	30	90	22
100	33	100	22
115	38	115	21
130	43	130	22
145	48	145	21
160	53	160	21
180	59	180	22
200	66	200	21
225	74	225	22
250	82	250	22
275	91	275	22
300	99	300	23
330	109	330	23
360	119	360	22
400	132	400	22
450	148	450	22
500	165	500	22
550	181	550	22
600	198	600	23
650	214	650	23
700	231	700	23
750	250	750	23
800	267	800	22

Таб. 1



ДАВЛЕНИЕ ТОПЛИВА НА ФОРСУНКЕ = 25 бар

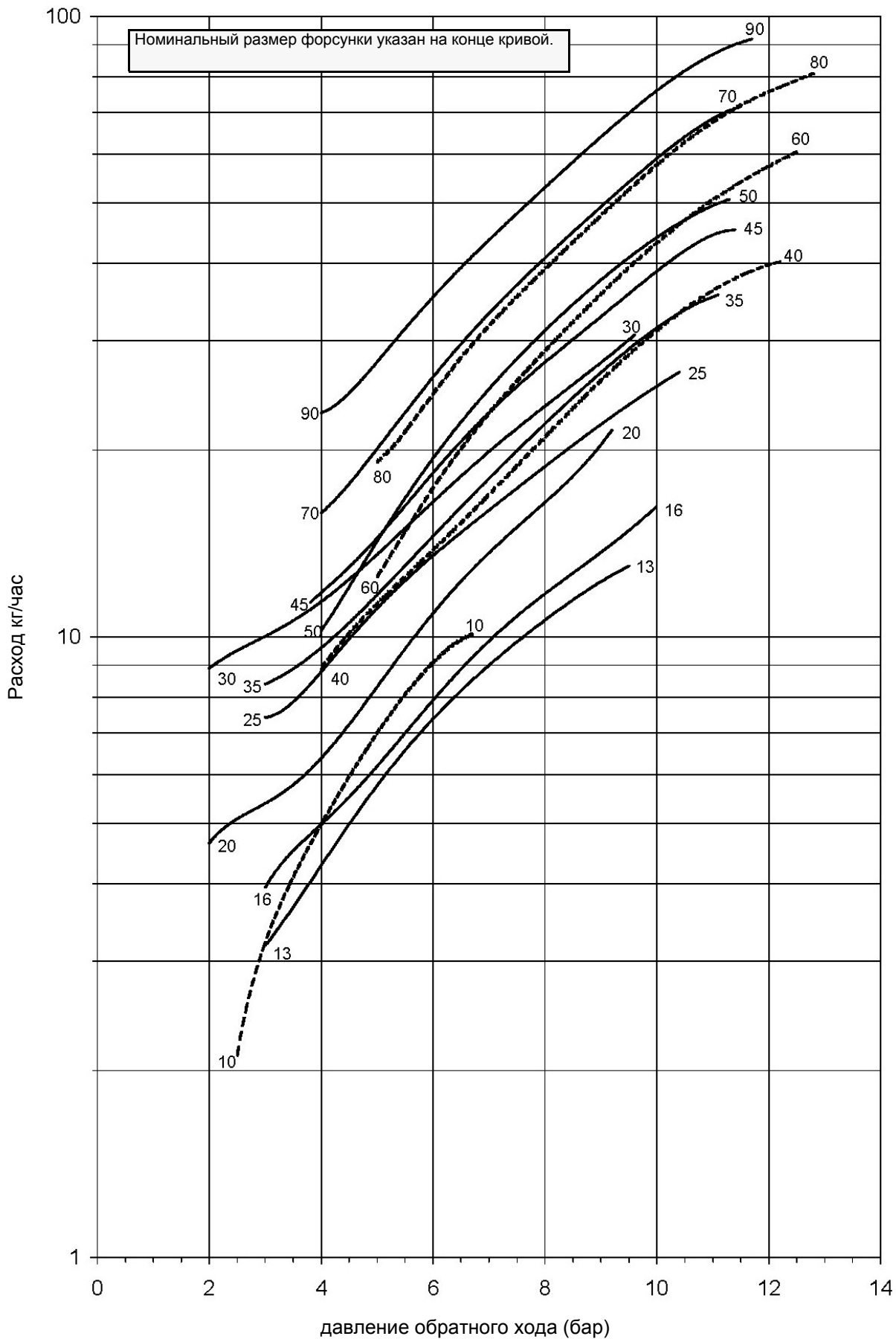
- - - - - Угол распыления топлива, в зависимости от давления на обратном ходе топлива
 - Расход %
- вязкость топлива на форсунке = 5 сСт



ВНИМАНИЕ! Указанный максимальный расход достигается при полностью закрытом обратном ходе.

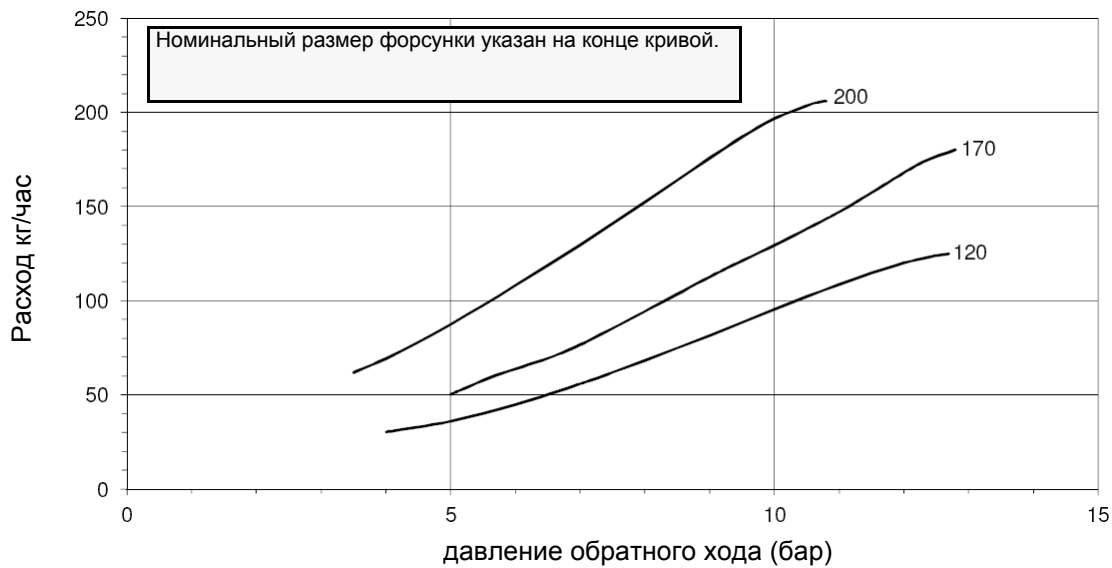
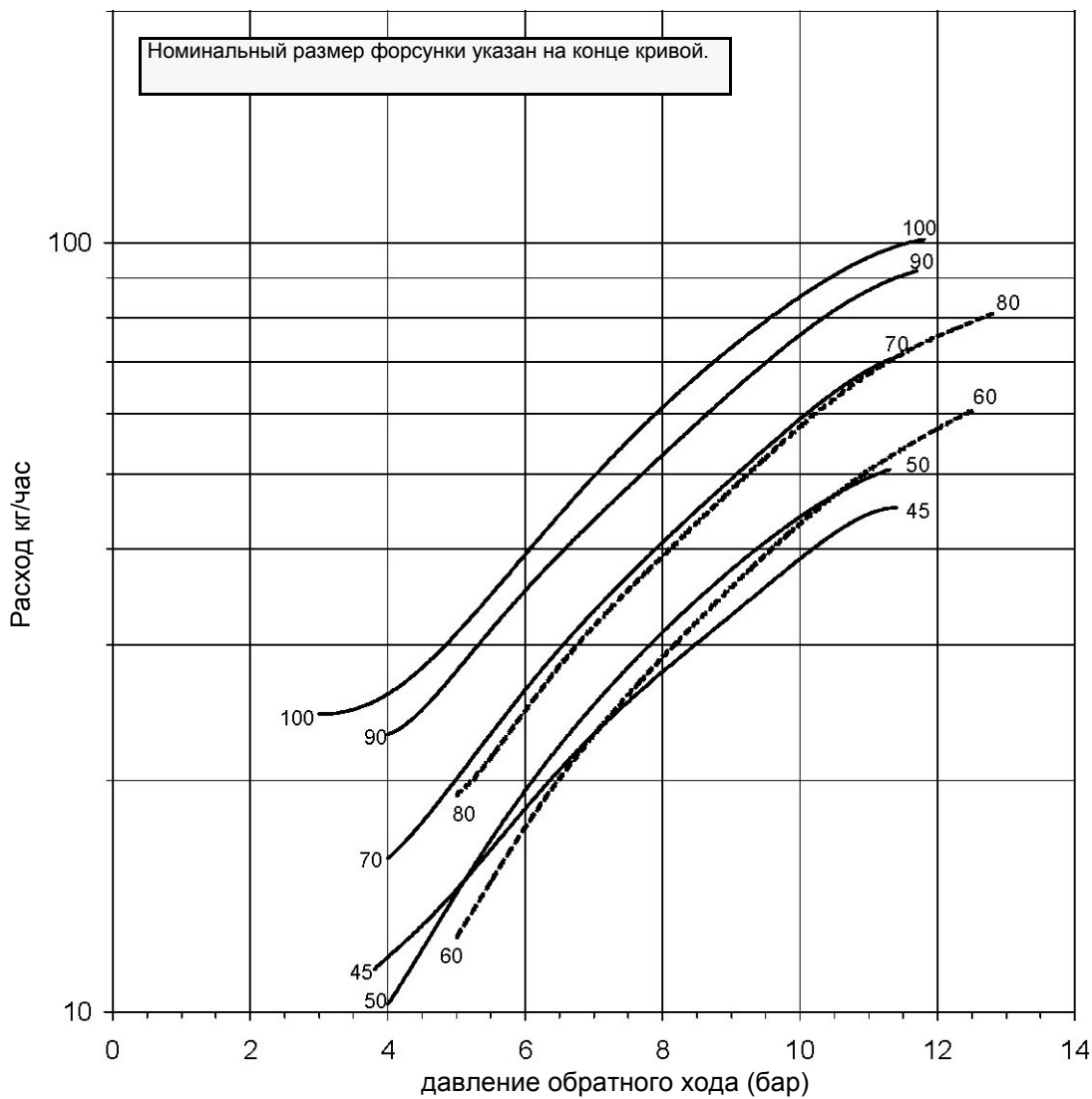
FLUIDICS KW3...60°

ДАВЛЕНИЕ ТОПЛИВА НА ФОРСУНКЕ = 20 бар. ВЯЗКОСТЬ ТОПЛИВА НА ФОРСУНКЕ = 5 сСт



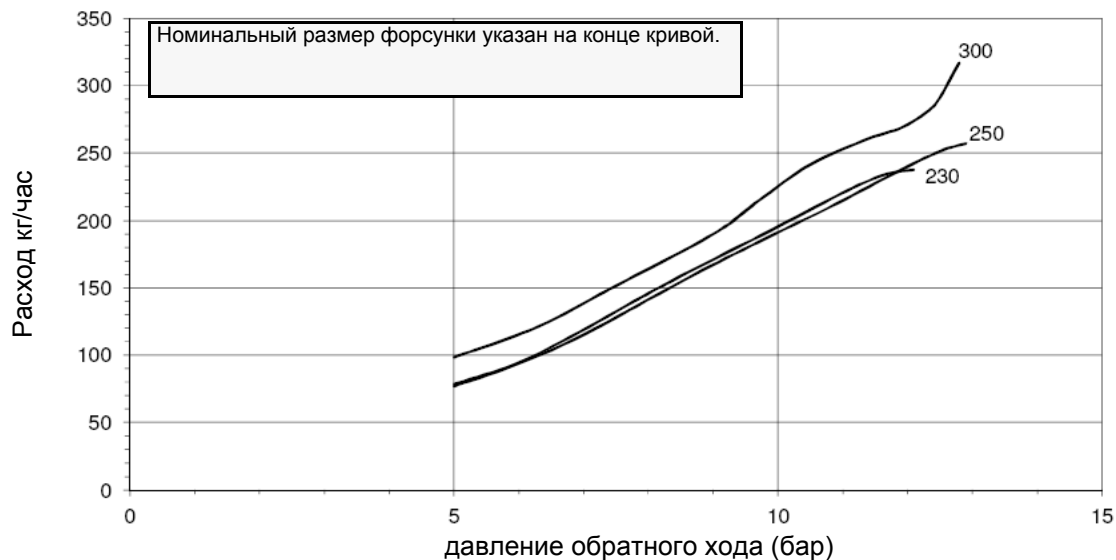
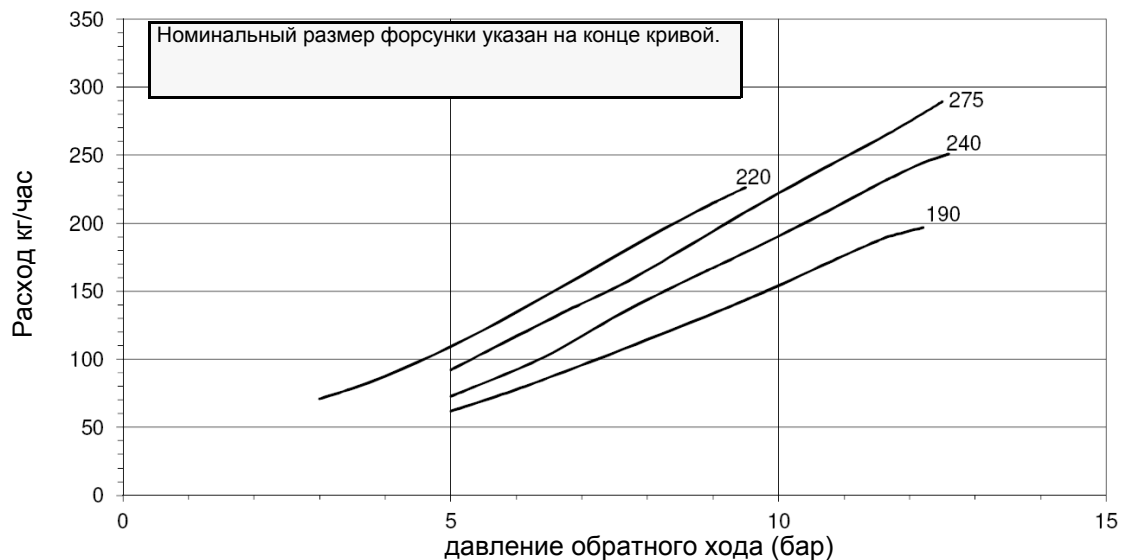
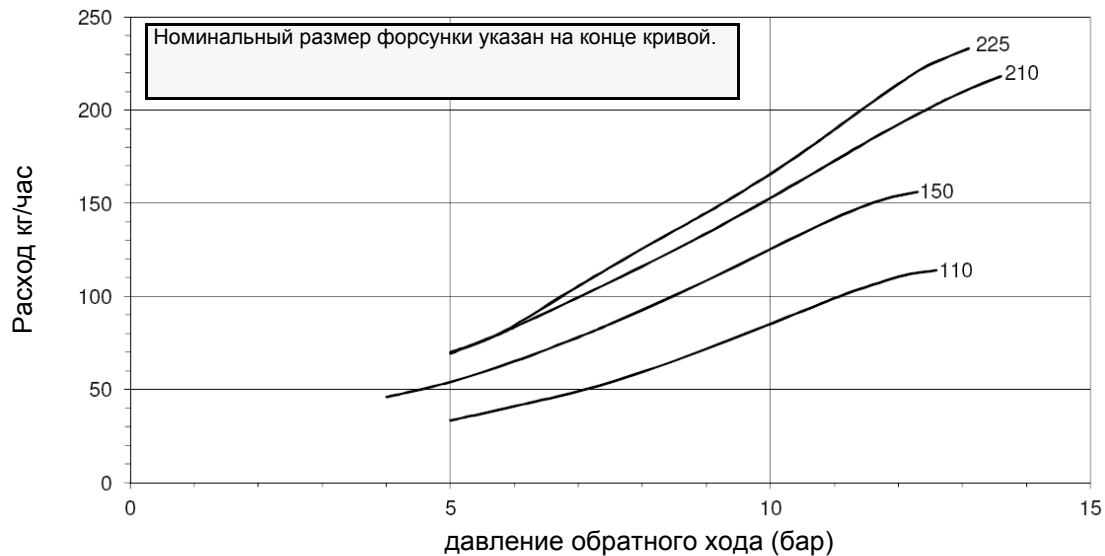
FLUIDICS KW3...60°

ДАВЛЕНИЕ ТОПЛИВА НА ФОРСУНКЕ = 20 бар. ВЯЗКОСТЬ ТОПЛИВА НА ФОРСУНКЕ = 5 сСт



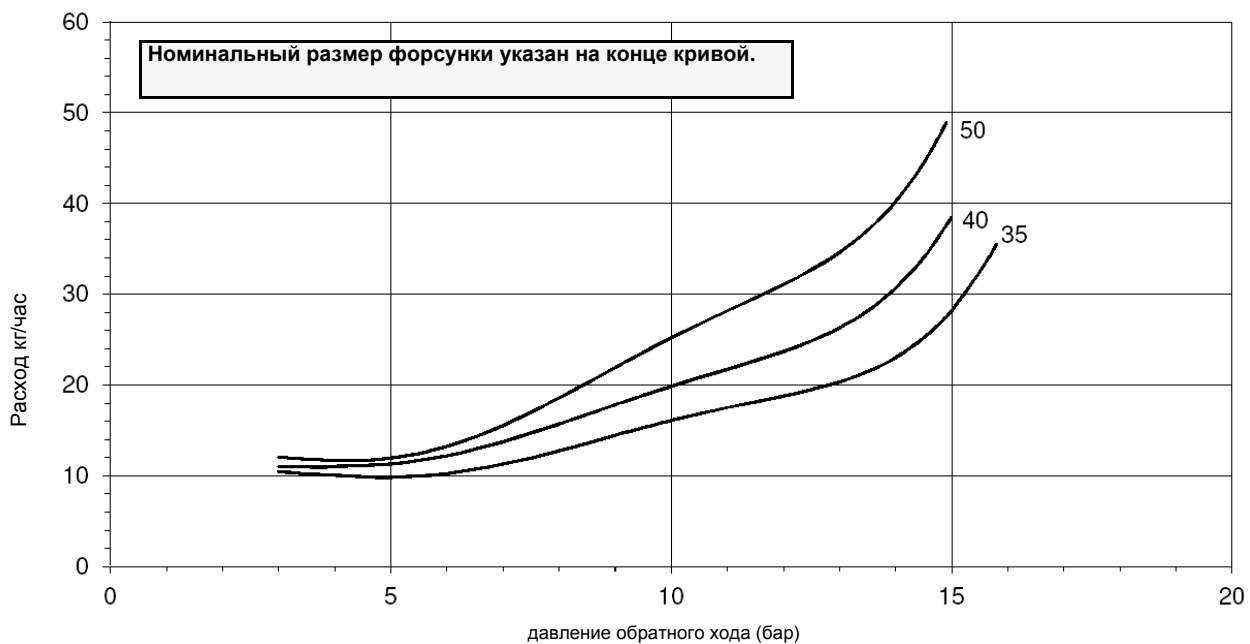
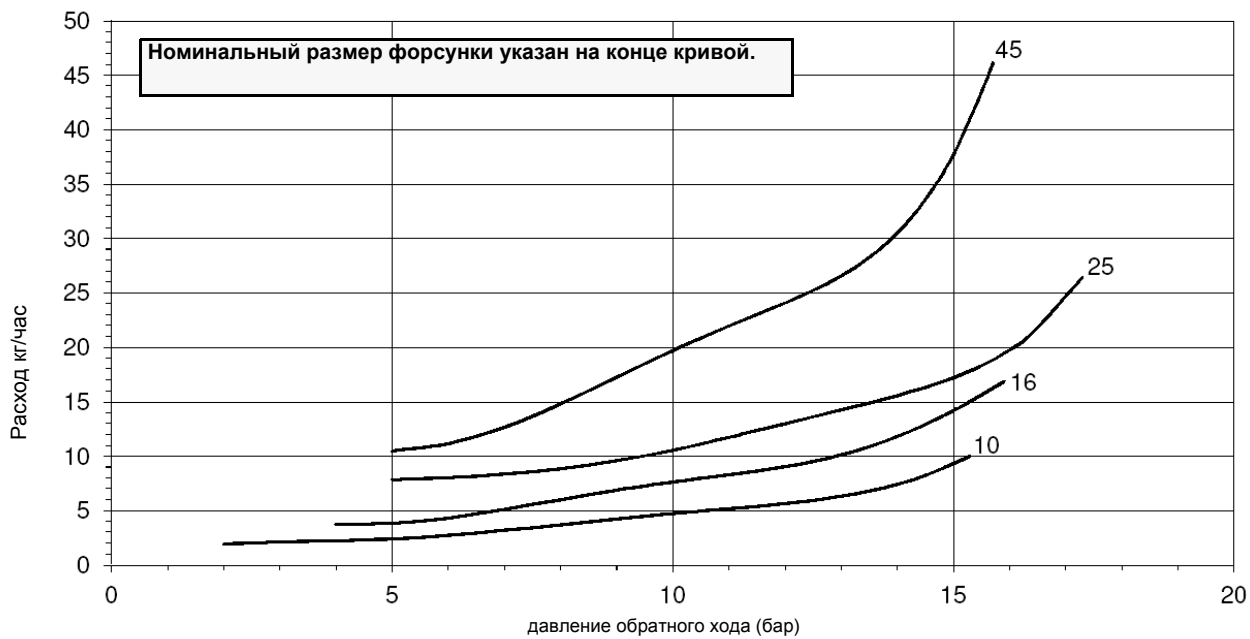
FLUIDICS KW3...60°

ДАВЛЕНИЕ ТОПЛИВА НА ФОРСУНКЕ = 20 бар. ВЯЗКОСТЬ ТОПЛИВА НА ФОРСУНКЕ = 5 сСт



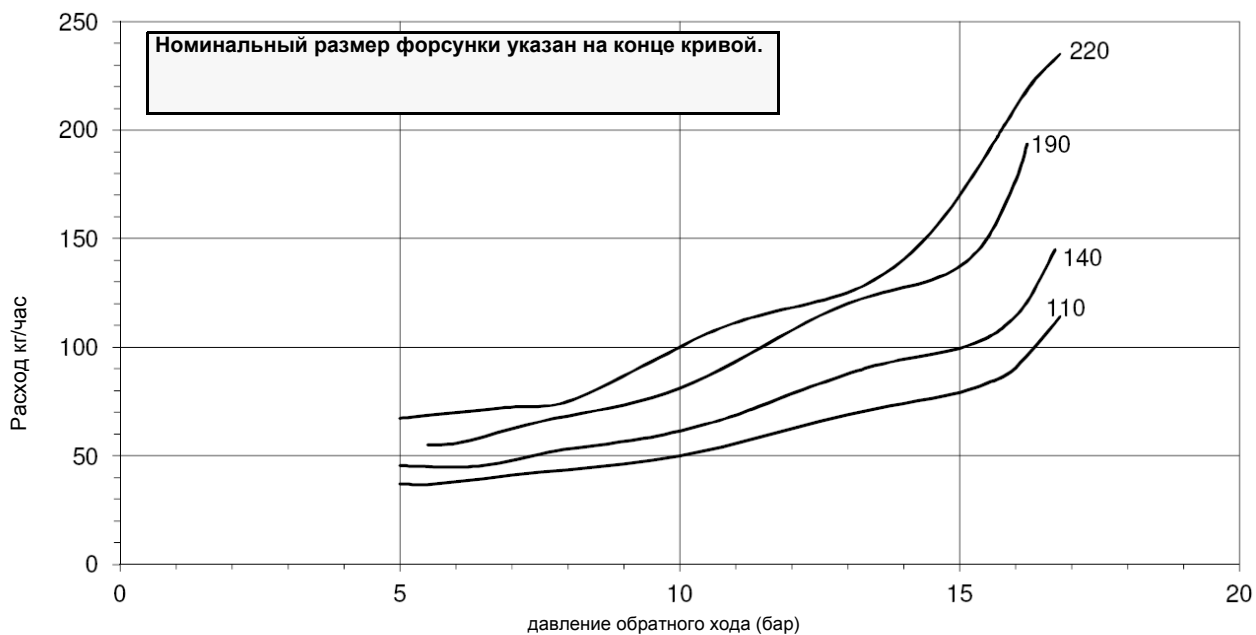
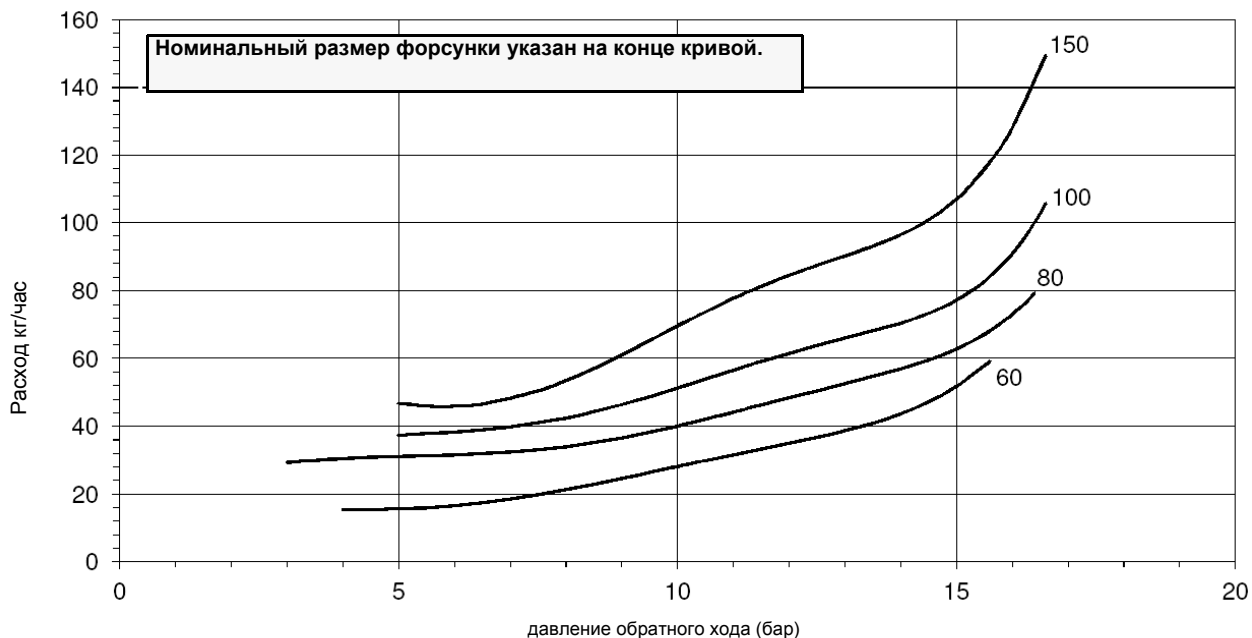
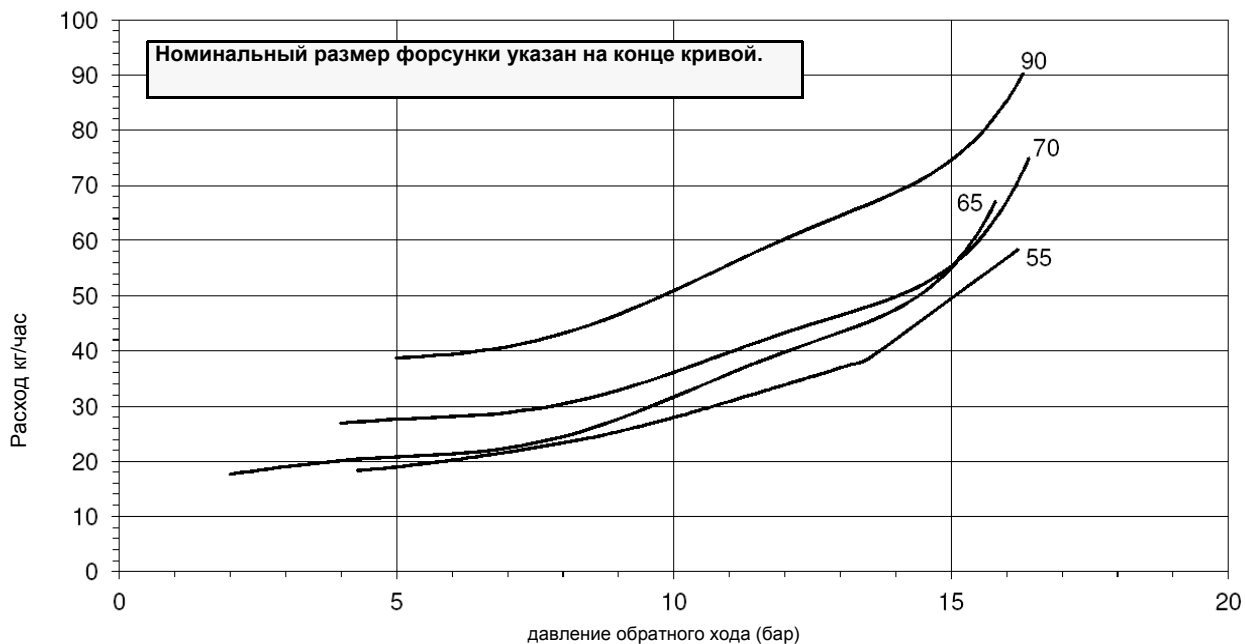
FLUIDICS KW3...45°

ДАВЛЕНИЕ ТОПЛИВА НА ФОРСУНКЕ = 20 бар. ВЯЗКОСТЬ ТОПЛИВА НА ФОРСУНКЕ = 5 сСт



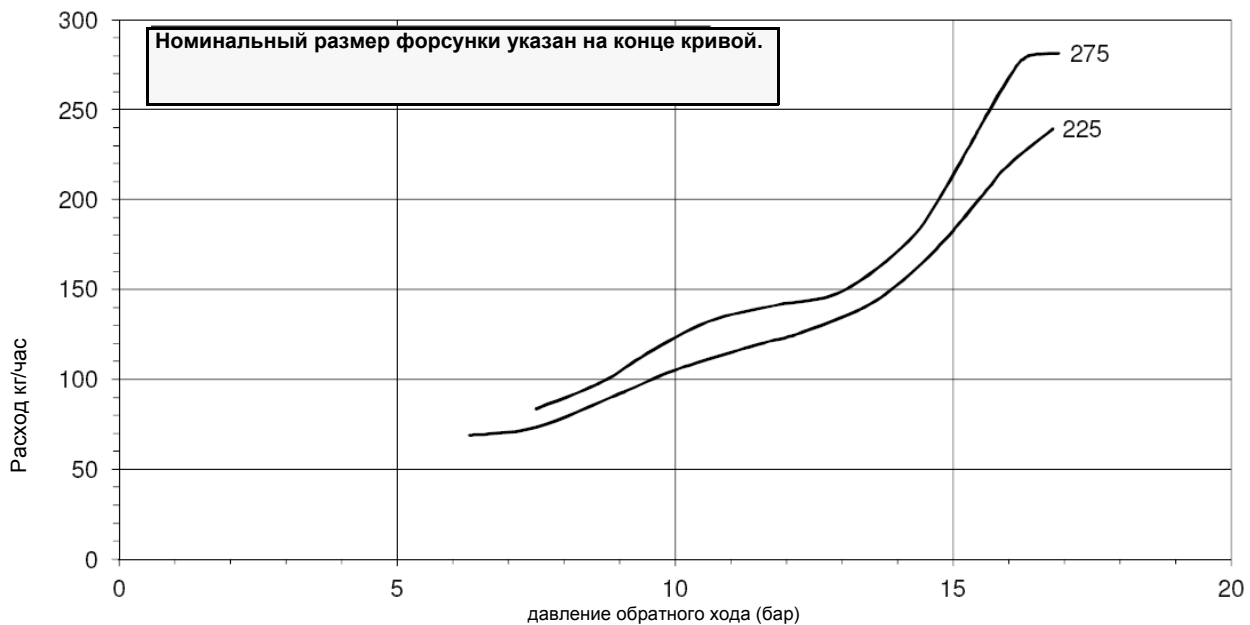
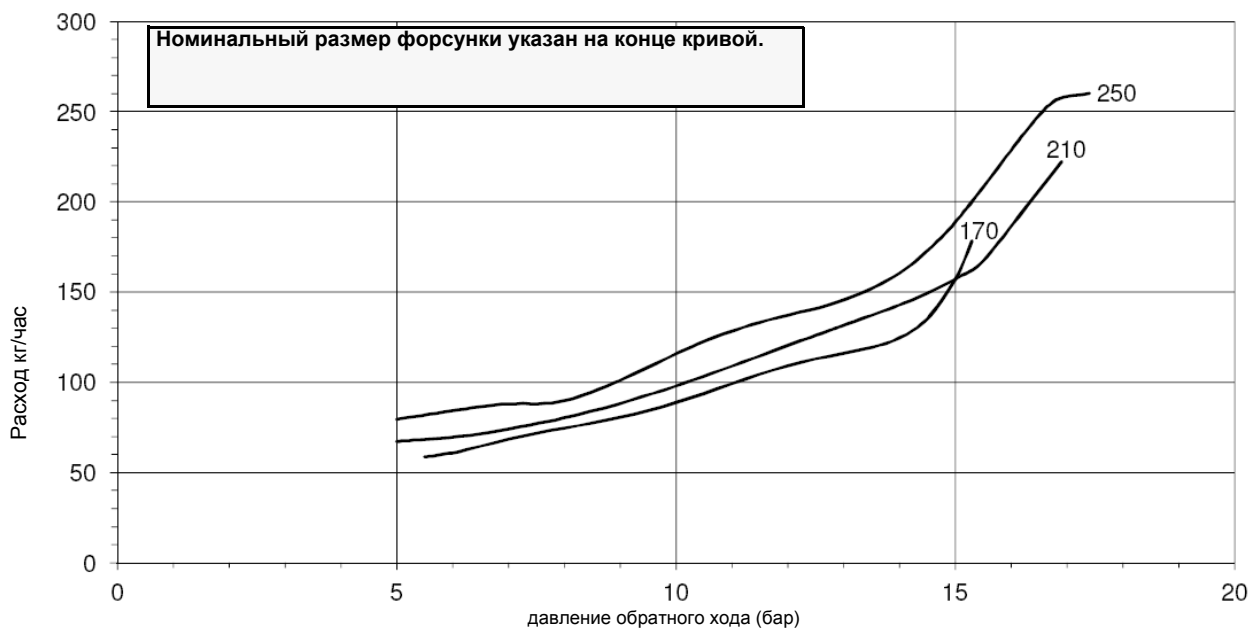
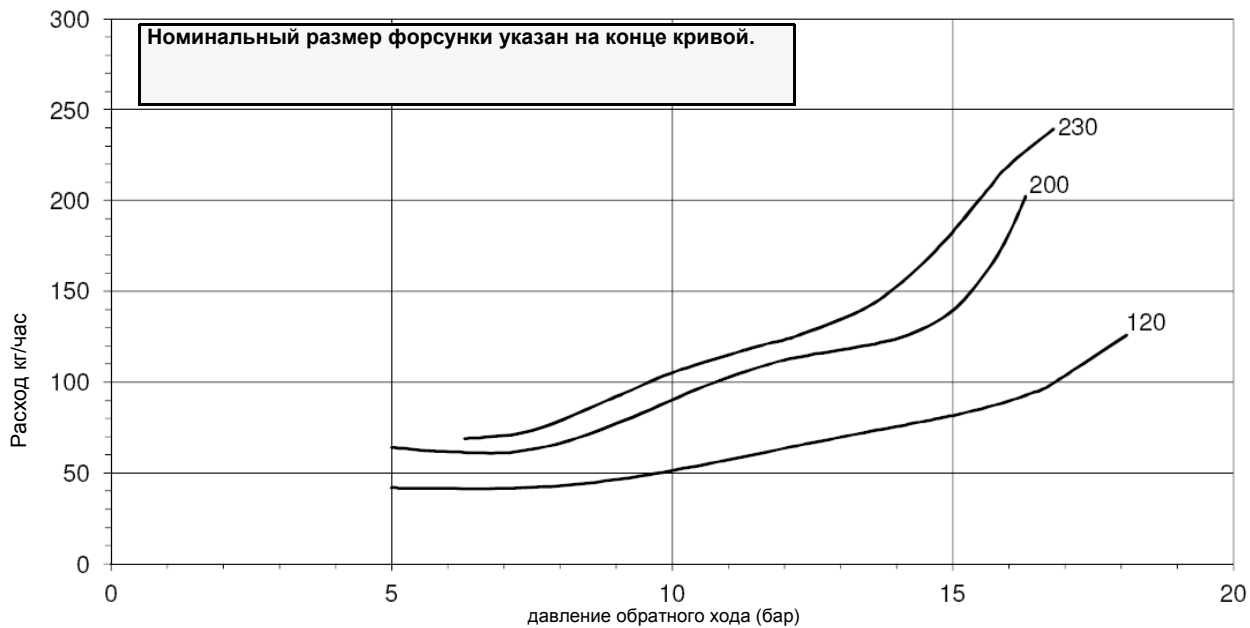
FLUIDICS KW3...45°


ДАВЛЕНИЕ ТОПЛИВА НА ФОРСУНКЕ = 20 бар. ВЯЗКОСТЬ ТОПЛИВА НА ФОРСУНКЕ = 5 сСт




FLUIDICS KW3...45°

ДАВЛЕНИЕ ТОПЛИВА НА ФОРСУНКЕ = 20 бар. ВЯЗКОСТЬ ТОПЛИВА НА ФОРСУНКЕ = 5 сСт



	ВНИМАНИЕ: прежде, чем запускать горелку, убедиться в том, что все ручные отсечные клапаны открыты. Кроме того, убедиться в том, что главный выключатель подачи питания вырублен.
	Прежде чем ввести в действие горелку, убедиться, что, трубопровод обратного хода топлива в цистерну ничем не забит. Возможная преграда внутри топливопровода может привести к выходу из строя уплотнительного органа насоса.
	ВНИМАНИЕ: При выполнении операций калибровки не включайте горелку с недостаточным расходом воздуха (опасность образования монооксида углерода); том случае, если это произойдет, необходимо уменьшить медленно подачу топлива и вернуться к нормальным показателям продуктов выброса.

	ВАЖНО! Избыток воздуха регулируется согласно рекомендуемых параметров, приводимых в следующей таблице:
---	---

Рекомендуемые параметры горения		
Топливо	Рекомендуемое значение CO ₂ (%)	Рекомендуемое значение O ₂ (%)
Дизтопливо	11.5 ÷ 13	2.9 ÷ 4.9

Регулирование - общее описание

Регулирование расхода воздуха и топлива выполняется сначала на максимальной мощности (большое пламя), воздействуя соответственно на воздушную заслонку и варьируемый сектор.

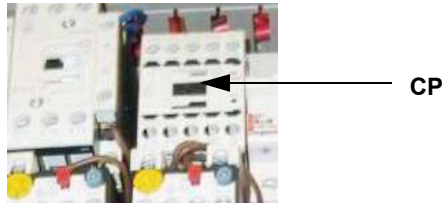
- Проверить, что параметры продуктов сгорания находятся в рамках рекомендуемых предельных значений.
- Проверить расход форсунки.
- Затем, отрегулировать мощность на всех промежуточных точках между минимальной и максимальной, настроив рабочую кривую с помощью пластинки варьируемого сектора. Варьируемый сектор определяет соотношение "воздух - топливо" в этих точках, регулируя открытие - закрытие топливного регулятора.
- И в конце, определить мощность в режиме малого пламени, воздействуя на микровыключатель малого пламени сервопривода, избегая того, чтобы мощность в режиме малого пламени была слишком высокой или, чтобы температура уходящих газов была слишком низкой, что привело бы к образованию конденсата в дымоходе.

Процедура регулирования

Для того, чтобы изменить регулировку горелки во время пуско-наладки на месте, придерживаться нижеприведенных процедур, в зависимости от комплектации горелки сервоприводом модели Siemens SQM40.., Berger STM30.. или модели Siemens SQL..

Регулирование расхода воздуха и газа с помощью Berger STM30../Siemens SQM40..

- 1 При открытом электрощите, ввести в действие насос, запустить насос, воздействуя на соответствующий контактор CP (см. рисунок): проверить направление вращения двигателя насоса и держать отвертку в нажатом состоянии в течение нескольких секунд, пока не заполнится контур мазутного топлива; проверить направление вращения двигателя вентилятора (см. на стр. 19.)



- 2 выпустить воздух со штуцера (M) манометра насоса (Рис. 6), расслабив слегка заглушку, но не снимая ее; затем отпустить контактор;

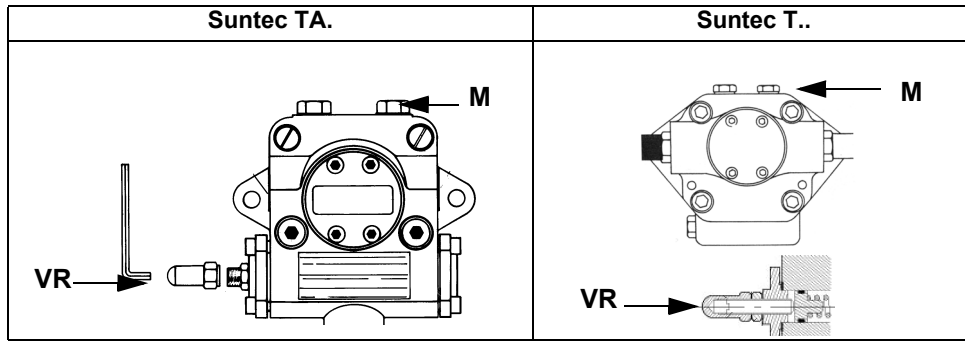
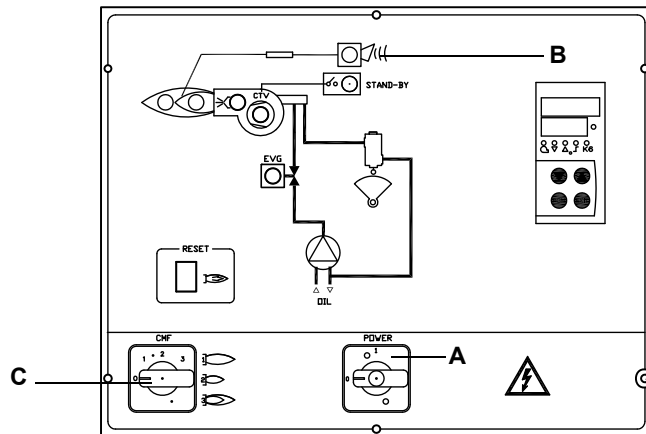


Рис. 6

- 3 Прежде, чем включать горелку, с целью выхода в режим большого пламени в условиях полной безопасности, установить микровыключатель большого пламени сервопривода в соответствие с кулачком малого пламени (с тем, чтобы горелка работала на минимальной мощности).
- 4 Запустить горелку, установив на **ON** главный выключатель **A** горелки (См. рисунок): в случае блокировки (при этом загорится индикатор **B** на электрощите) нажать кнопку RESET (**C**), находящуюся на панели электрощита горелки (См. рисунок) - см. главу "РАБОТА ГОРЕЛКИ" à пðð 33;



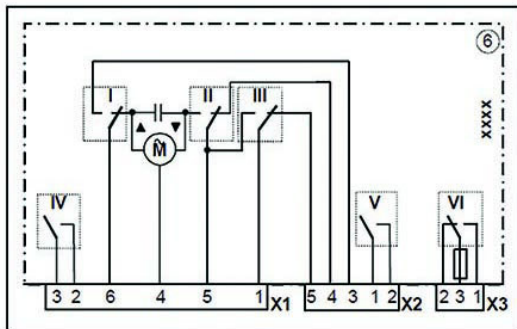
- 5 убедиться, что кулачок "дающий разрешение на пуск" сервопривода (когда он используется) расположен на значение, превышающее на 5° значение кулачка розжига;
- 6 ;запустить горелку с помощью ряда термостатов; подождать пока завершится фаза предварительной продувки;
- 7 вывести горелку в режим большого пламени, с помощью термостата **TAB** (по модулирующим горелкам обратиться к соответствующему параграфу).
- 8 Затем, постепенно сдвигать микровыключатель большого пламени в сторону наращивания мощности до тех пор, пока он не достигнет положения большого пламени, при этом все время проверяя значения выбросов продуктов сгорания и , при необходимости, регулируя давление топлива (см. следующий пункт).

SQM40.265 Описание кулачков сервопривода

Versione con controllo fiamma LMO 24.255 / 44.255

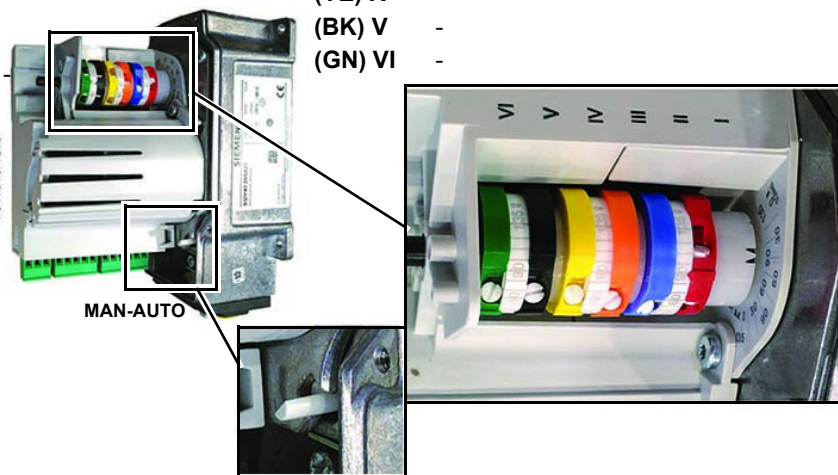
- (RD) I БОЛЬШОЕ ПЛАМЯ
- (BU) II РЕЖИМ ВЫЖИДАНИЯ
- (OG) III МАЛОЕ ПЛАМЯ ГАЗА
- (YE) IV -
- (BK) V -
- (GN) VI

Кулачок ограничения ходаопережения установка +5°к кулачку (BU) II

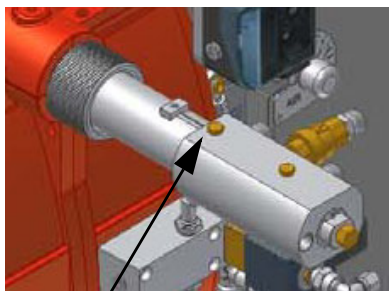


Versione con controllo fiamma LAL 2.25

- (RD) I БОЛЬШОЕ ПЛАМЯ
- (BU) II РЕЖИМ ВЫЖИДАНИЯ
- (OG) III МАЛОЕ ПЛАМЯ ГАЗА
- (YE) IV -
- (BK) V -
- (GN) VI -



9 Давление питания форсунки уже отрегулировано заранее на заводе-изготовителе и не должно изменяться. Только в случае необходимости, отрегулировать давление питания (см. соответствующий параграф) следующим образом: установить манометр в положение, указанное на Рис. 7, воздействовать на регулировочный винт **VR** насоса (см. Рис. 6) до получения на форсунке давления в 25 бар (форсунки Fluidics - см. график на);



Штуцер для манометра Штуцер для

Рис. 7

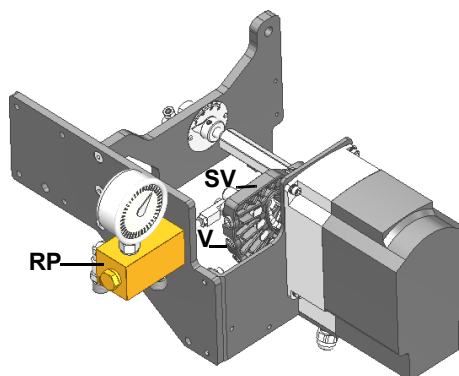
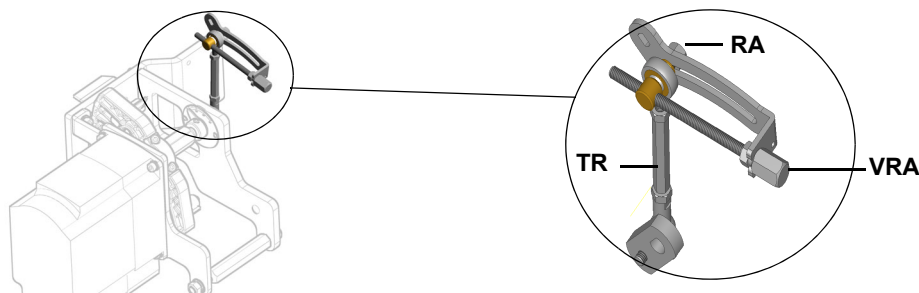


Рис. 8

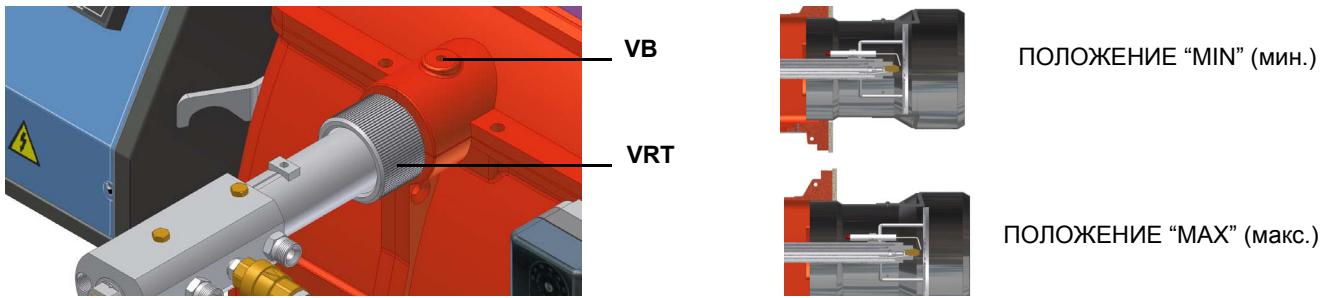
10 для получения максимального расхода жидкого топлива регулировать давление (считывая значения на манометре PG), все время проверяя параметры продуктов сгорания, воздействовать на винт варьируемого сектора, соответствующий жидкому топливу **SV** (см. Рис. 8), но по достижении положения большого пламени.

11 Для того, чтобы отрегулировать расход воздуха в режиме большого пламени, расслабить гайку **RA** и вращать винт **VRA** до тех пор, пока не получите желаемый расход воздуха: при смещении болта **TR** по направлению к оси заслонки - заслонка открывается и расход воздуха увеличивается, смещая его от заслонки - заслонка закрывается и расход уменьшается.

ВНИМАНИЕ! По завершении операций убедитесь, что не забыли затянуть блокировочную гайку **RA**. Не меняйте положения болтов воздушной заслонки.



12 Регулировать положение головы сгорания только в случае необходимости: для работы на сниженной мощности расслабить винт **VB** и постепенно сдвигать голову сгорания в сторону положения "MIN", вращая по часовой стрелке регулировочное кольцо **VRT**. Заблокировать винт **VB** при завершении регулировки..



ВНИМАНИЕ! Если меняется положение головы сгорания, необходимо повторить все операции по настройке воздуха и топлива, описанные в предыдущих пунктах.

- 13 После регулировки расхода воздуха и o_{10} при работе на максимальной мощности, перейти к регулировке промежуточных мощностей по каждой точке варьируемого сектора (сторона газа) **SV**, дойдя до точки минимальной мощности.
- 14 Для того, чтобы отрегулировать по точкам варьируемый сектор и создать профиль стальной пластинки, перевести микровыключатель малого пламени (кулачок III) чуть-чуть ниже значения максимальной мощности (90°).
- 15 Установить термостат **TAB** на минимальную мощность с тем, чтобы сервопривод сработал на закрытие (по модулирующим горелкам обратиться к соответствующему параграфу);
- 16 Смещать кулачок III (малое пламя) в сторону минимальной мощности, с тем, чтобы сервопривод начал закрываться, до тех пор, пока два подшипничка не совместятся с регулировочным винтом, относящимся к самой низкой точке: закручивать винт **V** для увеличения расхода, откручивать - для уменьшения, с целью получения значения давления, как на графике на Рис.28, на основании требуемого расхода.
- 17 Вновь сместить кулачок III в сторону минимальной мощности, до следующего винта и повторить все, что описано в предыдущем пункте, продолжать до тех пор, пока не получите желаемое значение минимальной мощности (малое пламя).
- 18 Положение кулачка в режиме малого пламени никогда не должно совпадать с положением кулачка при розжиге горелки и по этой причине кулачок III должен быть настроен хотя бы на 20-30° больше значения кулачка при розжиге.

Отключить и вновь включить горелку. Если расход жидкого топлива требует дополнительной регулировки, повторить предыдущие пункты настройки.

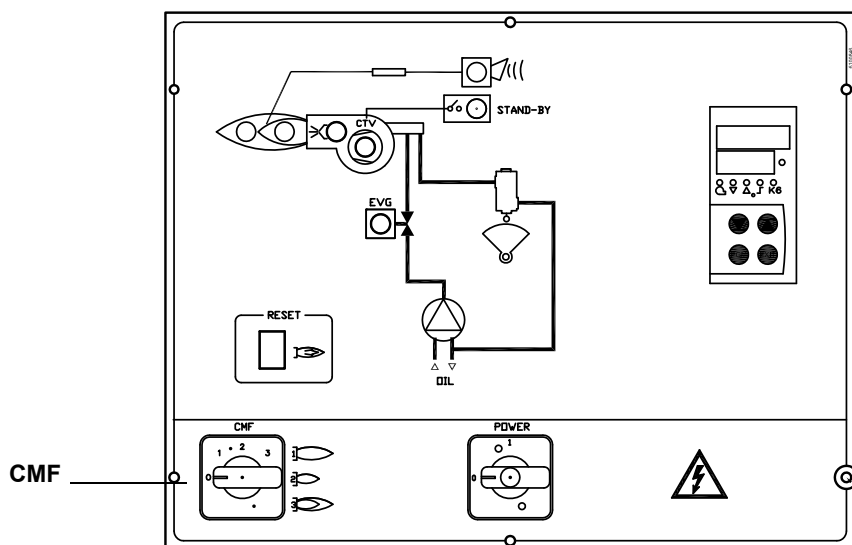
Теперь можно перейти к регулировке реле давления (см. следующий параграф).

Горелки модулирующие

Для регулировки модулирующих горелок использовать селекторный переключатель, имеющийся на контрольной панели горелки (см. рисунок), вместо того, чтобы использовать термостат **TAB**, как было описано в регулировках прогрессивных горелок. Произвести регулировку, как описано в предыдущих параграфах, уделяя внимание использованию **CMF**.

Положение селекторного переключателя определяет фазы работы: для того, чтобы вывести горелку в режим большого пламени, установить селекторный переключатель **CMF** на 1, а для того, чтобы на малое пламя - на 2.

Для того, чтобы повернуть варьируемый сектор, необходимо установить селекторный переключатель **CMF** на 1 или 2, а затем перевести его на 0. Для получения дополнительной информации по работе регулятора модуляции, прочитайте прилагаемые инструкции.



CMF = 0 Сервопривод стоит в том положении, в котором находится
 CMF = 1 Работа на большом

Регулировка реле давления воздуха

Регулировка реле давления воздуха выполняется следующим образом:

- Снимите прозрачную пластиковую крышку.
- После выполнения регулировки расхода воздуха и газа включите горелку и на фазе предварительной продувки медленно поворачивайте регулировочное кольцо **VR** по часовой стрелке до тех пор, пока не сработает аварийная блокировка горелки.
- Считать на шкале значение давления и уменьшить его на 15%.
- Повторите цикл запуска горелки, проверяя, что она правильно функционирует.
- Установите на место прозрачную крышку реле давления.



Реле минимального давления жидкого топлива - настройка (там, где оно присутствует)

Реле минимального давления на линии подачи жидкого топлива требуется для того, чтобы давление не опускалось ниже установленного значения. Рекомендуется настройка на значение на 10% ниже величины давления на форсунке.

Реле максимального давления жидкого топлива на обратной линии: настройка

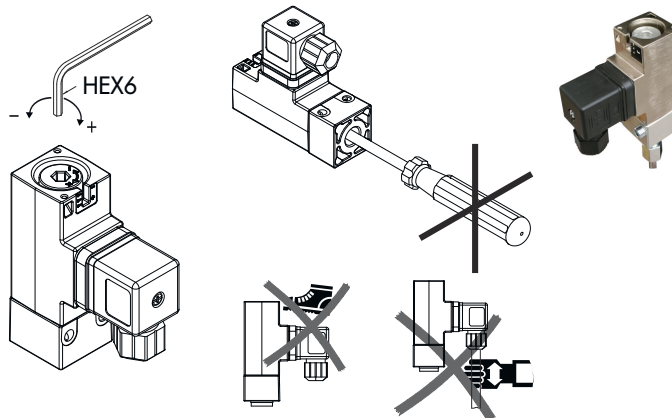
Данное реле максимального давления устанавливается на линии обратного хода после регулятора давления жидкого топлива. Превышение давления на линии обратного хода влияет на параметры горения, поэтому реле настраивается на значение, которое обеспечит качественное сжигание топлива.

Заводская настройка этого реле равна 4 барам, однако после того, как настроены все рабочие точки, необходимо определить рабочее давление в обратной линии после регулятора, обычно оно находится в диапазоне от 0 до 2 бар (например, получили 1 бар) и произвести регулировку реле. Первоначально его необходимо настроить на 20% выше полученного значения (для нашего примера 1,2 бара). Далее увеличить давление в обратной линии до значения близкого к настройке (для нашего примера 1,18-1,19 бара), если обнаружится, что качество горения по газоанализатору выходит за пределы норм, то необходимо снизить рабочее давление в обратной линии до первоначального и повторить вышеописанные операции постепенно снижая настройку реле до тех пор, пока не будет обеспечена безопасная работа горелки.

Реле давления жидкого топлива - регулировка

Регулировка выполняется согласно нижеследующих инструкций, в зависимости от установленного реле давления.

Trafag Picostat 9B4..



ЧАСТЬ II: ИНСТРУКЦИЯ ПО ЭКСПЛУАТАЦИИ

ОГРАНИЧЕНИЯ ПРИ ИСПОЛЬЗОВАНИИ

ГОРЕЛКА РАЗРАБОТАНА И ИЗГОТОВЛЕНА ДЛЯ РАБОТЫ НА ТЕПЛОГЕНЕРАТОРЕ (КОТЛЕ, ВОЗДУХОНАГРЕВАТЕЛЕ, ПЕЧИ И Т.Д.) ТОЛЬКО ПРИ УСЛОВИИ ПРАВИЛЬНОГО ПОДСОЕДИНЕНИЯ, ИСПОЛЬЗОВАНИЕ В ДРУГИХ ЦЕЛЯХ МОЖЕТ ПОСЛУЖИТЬ ИСТОЧНИКОМ ОПАСНОСТИ.

ПОЛЬЗОВАТЕЛЬ ДОЛЖЕН ОБЕСПЕЧИТЬ ПРАВИЛЬНЫЙ МОНТАЖ АППАРАТА, ПОРУЧИВ УСТАНОВКУ КВАЛИФИЦИРОВАННОМУ ПЕРСОНАЛУ, А ВЫПОЛНЕНИЕ ПЕРВОГО ЗАПУСКА ГОРЕЛКИ - СЕРВИСНОМУ ЦЕНТРУ, ИМЕЮЩЕМУ РАЗРЕШЕНИЕ ЗАВОДА-ИЗГОТОВИТЕЛЯ ГОРЕЛКИ.

ОСОБОЕ ВНИМАНИЕ НЕОБХОДИМО УДЕЛИТЬ ЭЛЕКТРИЧЕСКИМ СОЕДИНЕНИЯМ С РЕГУЛИРОВОЧНЫМИ И ПРЕДОХРАНИТЕЛЬНЫМИ ПРИСПОСОБЛЕНИЯМИ ТЕПЛОГЕНЕРАТОРА (РАБОЧИМИ И ПРЕДОХРАНИТЕЛЬНЫМИ ТЕРМОСТАТАМИ И Т.Д.), КОТОРЫЕ ОБЕСПЕЧИВАЮТ ПРАВИЛЬНУЮ И БЕЗОПАСНУЮ РАБОТУ ГОРЕЛКИ.

НЕ ДОПУСКАЕТСЯ ВКЛЮЧЕНИЕ ГОРЕЛКИ ДО МОНТАЖА НА ТЕПЛОГЕНЕРАТОРЕ ИЛИ ПОСЛЕ ЕЁ ЧАСТИЧНОГО ИЛИ ПОЛНОГО ДЕМОНТАЖА (ОТСОЕДИНЕНИЕ, ДАЖЕ ЧАСТИЧНОЕ, ЭЛЕКТРОПРОВОДОВ, ОТКРЫТИЕ ЛЮКА ГЕНЕРАТОРА, ДЕМОНТАЖА ЧАСТЕЙ ГОРЕЛКИ).

НЕ ДОПУСКАЕТСЯ ОТКРЫТИЕ И ДЕМОНТАЖ КАКОЙ-ЛИБО ЧАСТИ ГОРЕЛКИ.

ИСПОЛЬЗУЙТЕ ТОЛЬКО ГЛАВНЫЙ ВЫКЛЮЧАТЕЛЬ ("ON-OFF" (ВКЛ./ВЫКЛ.)), КОТОРЫЙ БЛАГОДАРЯ СВОЕЙ ДОСТУПНОСТИ СЛУЖИТ ТАКЖЕ АВАРИЙНЫМ ВЫКЛЮЧАТЕЛЕМ, И, ПРИ НЕОБХОДИМОСТИ, ДЕБЛОКИРОВОЧНУЮ КНОПКУ.

В СЛУЧАЕ АВАРИЙНОЙ БЛОКИРОВКИ, СБРОСИТЬ БЛОКИРОВКУ НАЖАВ СПЕЦИАЛЬНУЮ КНОПКУ RESET. В СЛУЧАЕ НОВОЙ БЛОКИРОВКИ - ОБРАТИТЬСЯ В СЛУЖБУ ТЕХПОМОЩИ, НЕ ВЫПОЛНЯЯ НОВЫХ ПОПЫТОК СБРОСА БЛОКИРОВКИ.

ВНИМАНИЕ: ВО ВРЕМЯ НОРМАЛЬНОЙ РАБОТЫ ЧАСТИ ГОРЕЛКИ, РАСПОЛОЖЕННЫЕ РЯДОМ С ТЕПЛОГЕНЕРАТОРОМ (СОЕДИНИТЕЛЬНЫЙ ФЛАНЕЦ), НАГРЕВАЮТСЯ. НЕ ПРИКАСАЙТЕСЬ К НИМ ВО ИЗБЕЖАНИЕ ПОЛУЧЕНИЯ ОЖОГОВ.

ФУНКЦИОНИРОВАНИЕ



ВНИМАНИЕ: прежде, чем запускать горелку, убедиться в том, что все ручные отсечные клапаны открыты и проверить. Кроме того, убедиться в том, что главный выключатель подачи питание вырублен.

- Повернуть на положение ON выключатель А на щите управления горелки.
- Убедиться, что электронный блок не заблокирован (горит индикатор В), при необходимости сбросить блокировку, нажав на кнопку RESET.
- Проверить, что ряд термостатов (или реле давления) дает разрешение на работу горелки.
- Начинается цикл запуска горелки: электронная аппаратура запускает вентилятор горелки и, одновременно, подключает запальный трансформатор (о чем свидетельствует зажегнутый индикатор Н на лицевой панели).
- По окончании предварительной продувки, подается питание на дизельный электроклапан (EV1), о чем сигнализирует включаемый световой индикатор G.
- Запальный трансформатор остается подключенным в течении нескольких секунд после розжига пламени (построзжигное время), по завершении этого периода он исключается из контура и индикатор Н затухает.
- После розжига горелки, сервопривод открывается на 5-15 секунд. После этого периода начинается работа горелки и она выводится в режим малого или большого пламени, в зависимости от потребностей системы.

Работа на большом или малом пламени сигнализируется включением/затуханием индикатора F на графической панели.

Панель управления электрощита

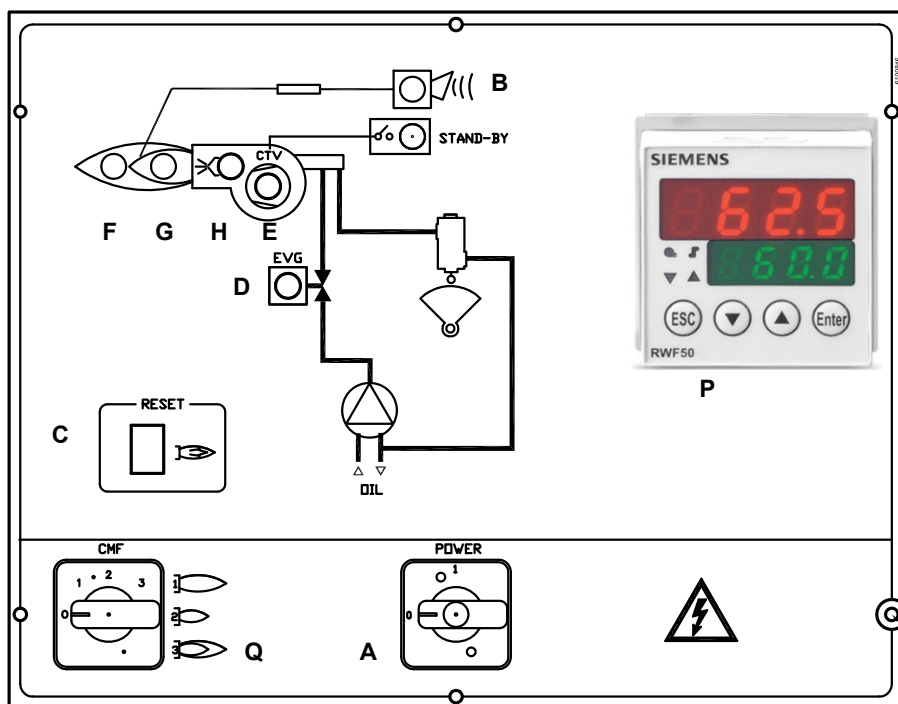


Рис. 9

Обозначения

- A Выключатель ON-OFF
- B Сигнальная лампочка блокировки
- C Кнопка сброса блокировки электронного блока
- D Сигнальная лампочка открытия дизельного электроклапана
- E Сигнальная лампочка срабатывания термореле
- F Сигнальная лампочка работы на большом пламени
- G Лампочка работы на малом пламени
- H Сигнальная лампочка работы запального трансформатора
- P Модулятор Siemens
- Q Ручной переключатель режима работы

ЧАСТЬ III: ОБСЛУЖИВАНИЕ

Необходимо, хотя бы раз в год, выполнять нижеуказанные операции по уходу за горелкой. В случае сезонной работы горелки, рекомендуется выполнять профилактику в конце каждого отопительного сезона; в случае же непрерывной работы необходимо выполнять профилактику через каждые 6 месяцев.



ОПАСНО! ВСЕ РАБОТЫ НА ГОРЕЛКЕ ДОЛЖНЫ ВЫПОЛНЯТЬСЯ С РАЗОМКНУТЫМ ГЛАВНЫМ ВЫКЛЮЧАТЕЛЕМ И ПРИ ПОЛНОСТЬЮ ЗАКРЫТЫХ РУЧНЫХ ОТСЕЧНЫХ ТОПЛИВНЫХ КРАНАХ.
ВНИМАНИЕ: ВНИМАТЕЛЬНО ПРОЧИТАЙТЕ ПРЕДУПРЕЖДЕНИЯ В НАЧАЛЕ ИНСТРУКЦИЙ.

ПЕРИОДИЧЕСКИ ВЫПОЛНЯЕМЫЕ ОПЕРАЦИИ

- Почистить и проверить патрон топливного фильтра, в случае необходимости, заменить его;
- проверить состояние сохранности топливных шлангов, проверить их на наличие возможных утечек;
- почистить и проверить фильтр внутри топливного насоса: Для обеспечения нормальной работы насоса рекомендуется очищать фильтр не реже одного раза в год. Для извлечения фильтра необходимо снять крышку, отвинтив четыре винта при помощи шестигранного ключа. При установке фильтра на место обратите внимание на то, чтобы опорные ножки фильтра были обращены к корпусу насоса. При возможности замените уплотнительную прокладку крышки.
- Разобрать, проверить и почистить головку сгорания (см. стр. 29), при повторном монтаже тщательно соблюсти все размеры, указанные.
- Проверить запальные электроды и соответствующие керамические изоляторы, почистить, при необходимости подрегулировать или же заменить их Рис. 10-Рис. 25;
- Снять и почистить топливные сопла (ВАЖНО: чистка должна осуществляться с помощью растворителей и ни в коем случае с помощью металлических предметов) по завершении операций по обслуживанию, после установки горелки на место, разжечь пламя и проверить горение; при возникновении сомнений заменить дефектные/ое сопла или сопло; при интенсивной эксплуатации горелки рекомендуется превентивная замена сопел в начале рабочего сезона;
- Проверить и тщательно почистить фоторезистор улавливания пламени, если необходимо заменить его. В случае возникновения сомнения, проверить контур улавливания пламени после установки на место горелки и ввода ее в действие, следуя схеме на Рис. 11;
- Почистить и смазать механические и вращающиеся части горелки.



Техническая процедура замены самоочищающихся фильтров (действительна для всех моделей)

- 1 Закрыть кран перед самоочищающимся фильтром
- 2 Выключить все электрооборудование на фильтре (например, обогреватель)



ВНИМАНИЕ! Слейте воду из системы, открутив дренажную пробку на дне самоочищающегося фильтра

- 3 Отсоединить выходной патрубок от крышки самоочищающегося фильтра
- 4 Снимите крышку со всем фильтрующим пакетом, оставив только корпус
- 5 Очистите остатки на дне корпуса и седло уплотнительного кольца

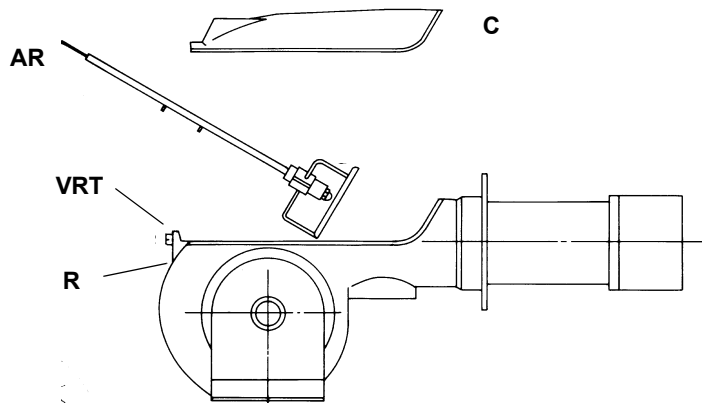


ВНИМАНИЕ! Замените уплотнительное кольцо между чашей и крышкой

- 6 Вставьте фильтрующий пакет, соблюдая правильное направление входа/выхода
- 7 Замените фильтр, выполнив процедуру в обратном порядке
- 8 Убедитесь, что нет утечки и подключите электрооборудование на фильтре

Снятие головки сгорания

- 1 Снять крышку **C**;
- 2 вынуть фоторезистор из ложа;
- 3 открутить соединительные патрубки (**E** на риснок) двухдизельных трубок (использовать 2 ключа во избежание расслабления крепежных соединений на блоке распределителя);
- 4 Откручивать винт **VRT** вплоть до высвобождения резьбового штока **AR**, затем отвинтить 2 винта **V**, которые держат в нужном положении шайбу **R** и винт **VRT**;
- 5 Вынуть полностью весь узел, как указано на рисунке риснок.
- 6 Примечание: для повторной сборки - выполнить вышеуказанные действия в обратном порядке.

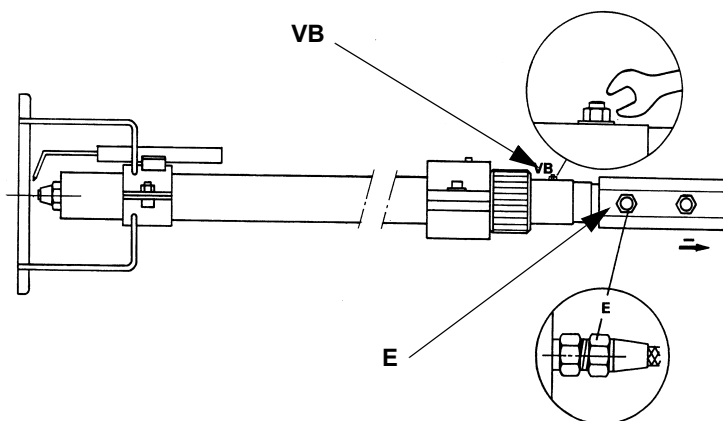


Снятие фурмы


После снятия головы сгорания, как описано в предыдущем параграфе, можно снять следующим образом:

- 1 Открутить соединительные детали (**E** на рис.) дизельных трубок (использовать 2 ключа во избежание расслабления крепежных соединений на блоке распределителя);
- 2 ослабить винт **VB**
- 3 вынуть фурму с держателем форсунки
- 4 почистить фурму методом всасывания загрязнений, возможные отложения удалить металлической щеткой
- 5 если необходимо, заменить фурму

Примечание: для повторной сборки - выполнить вышеуказанные действия в обратном порядке.



Правильное положение электродов и головки сгорания

	<p>ВНИМАНИЕ: чтобы не подвергать риску работу горелки, избегать контакта запального электрода с металлическими частями горелки (голова сгорания, сопло и т.д.). Проверять положение электрода каждый раз после выполнения каких-либо работ на голове сгорания.</p>
--	---

В целях обеспечения хорошего процесса горения, необходимо, чтобы были выдержаны размеры (мм), указанные в Рис. 10. Перед тем, как вновь устанавливать головку сгорания на место, необходимо убедиться в том, что стопорный винт группы электродов хорошо затянут.

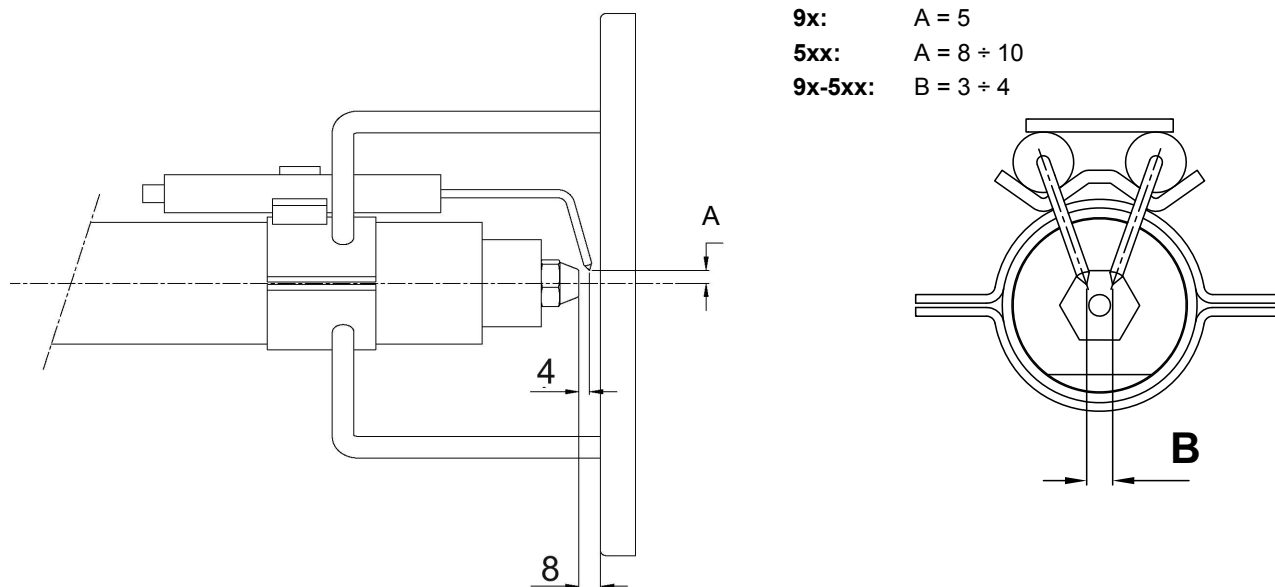



Рис. 10

Замена запального электрода

	<p>ВНИМАНИЕ: чтобы не подвергать риску работу горелки, избегать контакта запального электрода с металлическими частями горелки (голова сгорания, сопло и т.д.). Проверять положение электрода каждый раз после выполнения каких-либо работ на голове сгорания.</p>
--	---

Для того, чтобы заменить запальный электрод, действовать следующим образом:

- 1) снять крышку;
- 2) отсоединить кабель электрода;
- 3) снять голову сгорания горелки, руководствуясь описанием параграфа “Снятие головы сгорания”
- 4) ослабить винт опоры сопла, который крепит запальный электрод на запальнике горелки;
- 5) вынуть электрод и заменить его, выдерживая размеры, указанные на Рис. 10.

Чистка и замена фоторезистора контроля пламени

Для чистки фоторезистора использовать чистую ветошь. Для замены фоторезистора - вынуть его из гнезда и заменить. Для чистки фоторезистора использовать чистую ветошь. Для замены фоторезистора - вынуть его из гнезда и заменить.

Проверка тока улавливания пламени

Для того, чтобы замерить контрольный сигнал, действовать согласно схеме на Рис. 11. Если сигнал не соответствует указанным параметрам, проверить электрические контакты, чистоту головки сгорания, положение фоторезистора и, при необходимости, заменить его.

серия 9х: LMO

серия 5хх: LAL25

Минимальная интенсивность тока с пламенем

LMO: 45µA

LAL25: 8µA

Максимальная интенсивность тока без пламени:

LMO: 5.5µA

LAL25: 0.8µA

Максимально возможная интенсивность тока с пламенем:

LMO: 100µA

LAL25: 30µA

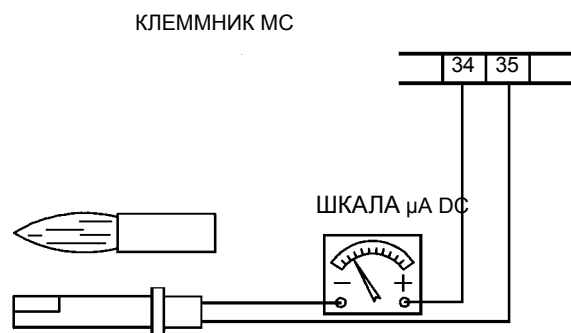


Рис. 11



Fig. 1Обнаружение с помощью фотоэлемента QRB4 - QRB1

Эксплуатация горелочного устройства по завершению срока службы

- Назначенный срок службы горелки (при правильном периодическом обслуживании): 20 лет.
- По истечении срока службы горелки необходимо произвести техническую диагностику горелки, и в случае необходимости выполнить капитальный ремонт.
- Критерии предельных состояний: состояние горелки считается предельным, если из-за несоответствия ее требованиям безопасности или снижения работоспособности нецелесообразна или технически невозможна ее дальнейшая эксплуатация.
- Решение о прекращении эксплуатации, списании и утилизации принимает Владелец исходя из фактического состояния оборудования и затрат на ремонт.
- Использование горелки не по назначению после окончания срока службы категорически запрещено.

Сезонная остановка

Для того, чтобы отключить горелку на летний период, действовать следующим образом:

- 1 перевести главный выключатель в положение OFF (отключено)
- 2 отсоединить линию электрического питания
- 3 перекрыть кран подачи топлива на распределительной линии

Утилизация горелки

В случае утилизации горелки - выполнить процедуры, предусмотренные действующими нормативами по утилизации материалов.

ЭЛЕКТРОСХЕМЫ

См. прилагаемые схемы.

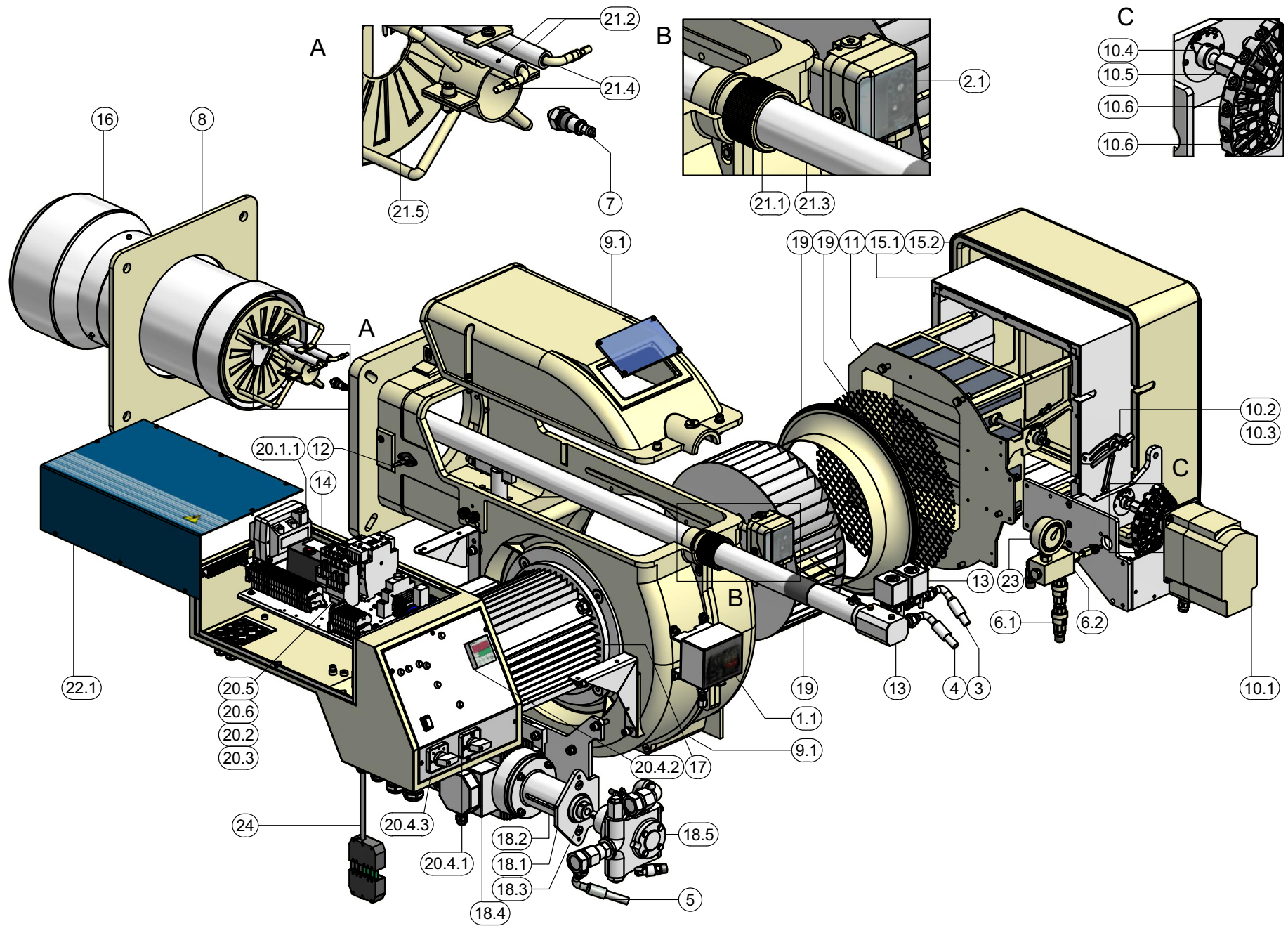
ВНИМАНИЕ:

- 1 - Электропитание 230 / 400 В 50 Гц 3N переменного тока
- 2 - Не поменяйте местами фазу и нейтраль
- 3 - Обеспечьте надежное заземление горелки

ТАБЛИЦА ВОЗМОЖНЫХ НЕПОЛАДОК И ИХ УСТРАНЕНИЙ - Работа на дизельном топливе

ГОРЕЛКА НЕ РОЗЖИГАЕТСЯ	* отсутствует электрическое питание	* подождать пока восстановится подача электропитания
	* главный выключатель разомкнут	* замкнуть выключатель
	* термостаты разомкнуты	* проверить уставку и подключение термостатов
	* Уставка плохо введена или термостат вышел из строя	* настроить или заменить термостаты
	* отсутствие давления газа	* восстановить давление газа
	* Предохранительные устройства (предохранительный термостат с тучным сбросом блокировки или реле давления и т.д...) разомкнуты	* восстановить предохранительные устройства: подождать пока котел наберет температуру, затем проверить работу предохранительных устройств.
	* Плавкие предохранители вышли из строя	* Заменить плавкие предохранители. Проверить поглощение тока
	* Контакты термореле вентилятора разомкнуты (только для трехфазных)	* Восстановить контакты и проверить поглощение тока
	* Электронный блок контроля пламени заблокирован	* Сбросить блокировку и проверить работу
	* Электронный блок контроля пламени поврежден	* Заменить электронный блок
ГОРЕЛКА БЛОКИРУЕТСЯ ПРИ НАЛИЧИИ ПЛАМЕНИ	* Датчик пламени загрязнен или поврежден	* Почистить или заменить датчик пламени
	* Электронный блок контроля пламени поврежден	* Заменить электронный блок
	* Пламя с дымом	* Восстановить расход воздуха горения * проверить форсунку или, если необходимо, заменить ее * проверить голову сгорания на загрязненность * проверить тягу в дымоходе * проверить толку на загрязненность
	* голова сгорания загрязнена	* почистить голову сгорания
ГОРЕЛКА БЛОКИРУЕТСЯ БЕЗ РАСХОДА ТОПЛИВА	* Отсутствие топлива	* заполнить емкость
	* повреждена муфта насоса	* проверить давление насоса
	* насос поврежден	* проверить всасывание насоса * заменить насос
	* сжатый воздух (или пар) подается под слишком большим давлением	* снизить давление сжатого воздуха (или пара)
	* недостаточно открыт регулятор давления	* проверить давление воздуха * проверить положение сервопривода
	* Электрочлапан жидкого топлива не запитывается	* проверить подсоединение кабелей или заменить насос
	* двигатель вентилятора не эффективный	* отрегулировать или заменить двигатель
	* неправильное вращение двигателя вентилятора или двигателя насоса	* повенять направление вращения
	* Форсунка забита	* почистить или заменить форсунку
	* обратный клапан в цистерне заблокирован или пропускает	* проверить или заменить клапан
	* фильтр жидкого топлива загрязнен	* почистить фильтр
	* фильтр насоса загрязнен	
ГОРЕЛКА БЛОКИРУЕТСЯ ПРИ НАЛИЧИИ РАСХОДА ТОПЛИВА (БЕЗ ПЛАМЕНИ)	* слишком низкое давление жидкого топлива	* восстановить давление жидкого топлива
	* форсунка загрязнена или повреждена	* почистить или заменить форсунку
	* вода в цистерне	* удалить воду из цистерны * почистить фильтры
	* всасывание происходит при слишком большом давлении	* проверить всасывание до насоса. Если необходимо - заменить фильтры
	* Электроды запальные загрязнены или повреждены	* почистить или заменить электроды
	* Запальные электроды плохо отрегулированы	* проверить положение электродов, консультируясь с инструкциями
	* повреждены кабели	* заменить кабели
	* кабели плохо подсоединены к трансформатору или к электродам	* улучшить подсоединение
	* поврежден запальный трансформатор	* заменить трансформатор
	* всасывание происходит при слишком большом давлении (свыше 0,35 бар) (грязные фильтры, проверить, чтобы клапан в цистерне не был заблокирован и т.д...)	* почистить фильтры * заменить обратный клапан в цистерне
НАСОС ПРИ РАБОТЕ СЛИШКОМ СИЛЬНО ШУМИТ	* повреждены шланги	* заменить шланги
	* попадание воздуха в трубопровод	* устранить любые преграды в трубопроводе
	* трубопровод слишком длинный или слишком малого диаметра	* увеличить диаметр линии
ГОРЕЛКА ВИБРИРУЕТ, КОГДА ПЕРЕХОДИТ В РЕЖИМ БОЛЬШОГО ПЛАМЕНИ	* слишком высокий избыток воздуха	* отрегулировать соотношение воздух - топливо
	* срыв пламени	* проверить положение головы сгорания
ОСТАТКИ ДЫМА В ТОПКЕ КОТЛА	* срыв пламени	
	* форсунка загрязнена	* почистить форсунку
	* поток жидкого топлива задевает голову сгорания	* проверить положение форсунки относительно головы сгорания
ПЛАМЯ НЕОДНОРОДНОЕ ИЛИ ИСКРЯЩЕЕСЯ	* угол распыления топлива слишком широкий	* уменьшить угол распыления топлива
	* давление жидкого топлива на форсунке слишком низкое	* отрегулировать заного давление жидкого топлива
	* расход воздуха слишком высокий	* отрегулировать расход воздуха
	* жидкое топливо загрязнено	* проверить фильтры
	* вода в топливе	* удалить всю воду
	* коксование жидкого топлива на голове сгорания	* короб слишком сдвинут назад * форсунка не выглядывает из центрального отверстия диффузора * из-за срыва пламени
ГОРЕЛКА РОЗЖИГАЕТСЯ, НО ПЛАМЯ СРЫВАЕТСЯ	* форсунка загрязнена или повреждена	* почистить и, если необходимо, заменить форсунку
	* короб неправильно расположен	* сместить вперед или назад
	* форсунка слишком сильно выдвинута вперед относительно центрального отверстия диффузора	* сместить форсунку назад по отношению к диффузору
	* давление жидкого топлива или давление воздуха на форсунке слишком низкое	* увеличить давление жидкого топлива или воздуха
ПЛАМЯ НЕОДНОРОДНОЕ ИЛИ С ДЫМОМ	* воздушная заслонка слишком сильно открыта	* уменьшить открытие воздушной заслонки
	* слишком большая разница между давлением жидкого топлива и и давлением воздуха (или пара)	* установить разницу на соответствующее значение
	* недостаток воздуха горения	* отрегулировать расход воздуха
	* форсунка загрязнена или повреждена	* почистить или, если необходимо, поменять форсунку
	* пламя слишком большое в камере сгорания или угол распыления форсунки ошибочный	* проверить привязку горелки к котлу, правильно ли выбрана горелка * поменять форсунку на более соответствующую
	* угол распыления топлива на форсунке ошибочный (пламя слишком длинное или слишком широкое)	* поменять форсунку
	* котел загрязнен	* почистить котел
	* недостаточная тяга в дымоходе	* проверить дымоход на загрязненность или его размеры
	* давление на форсунке слишком низкое	* отрегулировать давление жидкого топлива
	* загрязнен вход воздуха горения	* почистить вход воздуха
ТЕМПЕРАТУРА УХОДЯЩИХ ГАЗОВ СЛИШКОМ ВЫСОКАЯ	* пламя слишком маленькое по сравнению с объемом топки	* заменить форсунку или отрегулировать давление насоса
	* котел загрязнен	* почистить котел
	* расход жидкого топлива слишком высокий	* отрегулировать давление жидкого топлива или заменить форсунку

ДЕТАЛИРОВОЧНЫЙ ЧЕРТЕЖ ГОРЕЛКИ

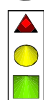


1.1	РЕЛЕ ДАВЛЕНИЯ - РАС	15.1	ГЛУШИТЕЛЬ	21.3	ТРУБА РЕГУЛИРОВКИ ГОЛОВЫ СГОРАНИЯ
2.1	РЕЛЕ ДАВЛЕНИЯ ВОЗДУХА	15.2	ГЛУШИТЕЛЬ	21.4	КАБЕЛЬ ЗАПАЛЬНОГО ЭЛЕКТРОДА
3	ДИЗЕЛЬНЫЙ ШЛАНГ	16	СОПЛО ДЛИННОЕ	21.5	ГОЛОВА СГОРАНИЯ ГОРЕЛКИ
4	ДИЗЕЛЬНЫЙ ШЛАНГ	17	ДВИГАТЕЛЬ	22.1	КРЫШКА
5	ДИЗЕЛЬНЫЙ ШЛАНГ	18.1	ОПОРА	23	МАНОМЕТР
6.1	ОБРАТНЫЙ КЛАПАН	18.2	ОПОРА		
6.2	РЕГУЛЯТОР ДАВЛЕНИЯ	18.3	СОЕДИНИТЕЛЬНАЯ МУФТА В КОМПЛЕКТЕ		
7	ФОРСУНКА	18.4	ДВИГАТЕЛЬ		
8	ПРОКЛАДКА ТЕПЛОГЕНЕРАТОРА	18.5	НАСОС		
9.1	УЛИТКА ГОРЕЛКИ	19	КРЫЛЬЧАТКА ВЕНТИЛЯТОРА		
10.1	СЕРВОПРИВОД	20.1.1	ЗАПАЛЬНЫЙ ТРАНСФОРМАТОР		
10.2	КУЛАЧОК	20.2	ТЕРМОРЕЛЕ		
10.3	РЕГУЛИРОВОЧНАЯ ГАЙКА КУЛАЧКА РЕГУЛИРОВАНИЯ ВОЗДУХА	20.3	РЕЛЕ		
10.4	УКАЗАТЕЛЬ	20.4.1	ПЕРЕКЛЮЧАТЕЛЬ		
10.5	ОСЬ ВАРЬИРУЕМОГО СЕКТОРА	20.4.2	РЕГУЛЯТОР МОЩНОСТИ		
10.6	ВАРЬИРУЕМЫЙ СЕКТОР	20.4.3	ПЕРЕКЛЮЧАТЕЛЬ		
11	ВОЗДУШНАЯ ЗАСЛОНКА	20.5	ТЕРМОРЕЛЕ		
12	ФОТОРЕЗИСТОР	20.6	КОНТАКТОР		
13	ФУРМА В КОМПЛЕКТЕ	21.1	ГАЙКА КОЛЬЦА		
14	ЭЛЕКТРОННЫЙ БЛОК КОНТРОЛЯ ПЛАМЕНИ	21.2	ЗАПАЛЬНЫЙ ЭЛЕКТРОД		

ПРИЛОЖЕНИЕ



Кнопка разблокировки "ЕК..." это ключевой элемент для разблокировки прибора для контроля наличия пламени и для подключения /отключения функций диагностики.



Трехцветный светодиод является ключевым элементом для визуальной индикации диагностики и диагностики интерфейса.

- s Красный
- l Желтый
- o Зеленый

ОБОРУДОВАНИЕ ДЛЯ КОНТРОЛЯ НАЛИЧИЯ ПЛАМЕНИ SIEMENS LMO14 - LMO24 - LMO44

Оборудование для контроля наличия пламени LMO... предназначено для запуска и контроля горелок на солярке, одно- или двухступенчатых, с принудительной тягой, с прерывистой работой. Желтое пламя контролируется детекторами с фоторезистором QRB..., синее пламя - детекторами QRC... С точки зрения габаритов, электрических подключений и детекторов пламени серия LMO... идентична устройствам для контроля наличия пламени LOA...

Обязательные условия для запуска

- Прибор для контроля наличия пламени разблокирован
- Все разрешения линии подачи питания замкнуты
- Не наблюдается понижение напряжения
- Детектор пламени находится в темноте, отсутствует любой посторонний свет

Предохранитель от низкого напряжения

- Если при нормальной работе напряжение опускается ниже около 165 В, прибор выполняет предохранительный останов.
- Когда напряжение превышает около 175 В, прибор запускается автоматически.

Контроль времени срабатывания подогревателя солярки

Если разрешительный контакт подогревателя дизтоплива не закроется в течение 10 минут, блок контроля пламени заблокируется.

Прерывистая работа

После не более суток непрерывной работы прибор выполняет автоматический предохранительный останов, а затем снова запускается.

Последовательность команд при неисправности

При блокировке сразу же отключаются выходы топливных клапанов и зажигания (<1 секунды).

Таблица цветовых кодов		
Состояние	Код цвета	Цвет
Подогреватель солярки работает, время ожидания "tw"	llllllllll	Желтый
Этап зажигания, контролируемое зажигание	lmlmlmlml	Желтый – выключен
Работа, нормальное пламя	oooooooooooo	Зеленый
Работа, пламя не в порядке	omomomomomo	Зеленый выключен
Понижение напряжения	lslslslsls	Желтый – Красный
Неисправность сигнал тревоги	ssssssssss	Красный
Код неисправности (см. Таблицу кодов неисправностей)	smsmsmsmsm	Красный выключен
Посторонний свет до запуска горелки	osososososo	Зеленый Красный
Диагноз интерфейса	ssssssssssssss	Красный быстрое мигание

Причина	Способ устранения
После отключения напряжения	Повторный запуск
После того, как напряжение упало ниже минимально допустимого порога	Повторный запуск
В случае преждевременной подачи сигнала пламени или дефектного сигнала в течение "t1" (времени предварительной вентиляции)	Блокирующий останов по истечении «t1»
В случае преждевременной подачи сигнала пламени или дефектного сигнала в течение "tw" (времени подогрева)	Запрещается запуск, блокирующий останов через не более 40 секунд
Если горелка не зажигается за время "TSA"	Блокируется по истечении "TSA"
При отсутствии пламени при работе	Макс. 3 повторения цикла запуска, после которых следует блокировка пламени.
Контакт разрешения подогревателя солярки не замыкается за 10 минут.	Блокирующий останов

Блокирующий останов

При блокировке прибор LMO остается заблокированным (блокировка не может быть изменена) и включается красная сигнальная лампочка. При отключении напряжения прибор реагирует так же.

Разблокировка горелки

При блокировке можно сразу же разблокировать прибор для контроля наличия пламени. Достаточно удерживать нажатой кнопку разблокировки в течение ок. 1 секунды (<3 секунд).

Предел повторений

Если при работе наблюдается отсутствие пламени, прибор повторяет цикл запуска максимум три раза. Если при работе пламя отключается в четвертый раз, горелка блокируется. Отсчет повторений начинается снова при каждом зажигании, управляемом "R-W-SB".

Работа

Условные обозначения

- m Выключен
- l Желтый
- o Зеленый
- s Красный

Диагностика причины неисправности

В этих условиях можно включить систему диагностики, указывающую причину неисправности, которую можно интерпретировать по таблице кодов ошибок. Для этого достаточно удерживать нажатой кнопку разблокировки более трех секунд.



Таблица кодов ошибок	
Количество миганий	Возможная причина
2 мигания **	<ul style="list-style-type: none"> ● Отсутствие пламени по истечении времени TSA ● Неисправны или загрязнены топливные клапаны ● Неисправен или загрязнен детектор пламени ● Неточная наладка горелки, отсутствие топлив ● Неисправное зажигание
3 мигания ***	Свободное положение
4 мигания ****	Посторонний свет при запуске горелки
5 мигания *****	Свободное положение
6 мигания *****	Свободное положение
7 мигания ******	<ul style="list-style-type: none"> ● Слишком высокое число отсутствий пламени при работе (ограничение числа повторений цикла запуска) ● Неисправны или загрязнены топливные клапаны ● Неисправен или загрязнен детектор пламени ● Неточная наладка горелки
8 мигания ******	Контроль времени срабатывания подогревателя солярки
9 мигания ******	Свободное положение
10 мигания ******	Ошибка монтажа электропроводки или внутренняя ошибка, контакты на выходе

Пока выполняется диагностика причины неисправности, выходы органов управления отключены.

- Горелка остается выключенно
- Включается сигнал неисправности "AL" на клемме 10

Условные обозначения

AL	Аварийное устройство
Kbr...	подключение для кабеля (требуется только для горелок без подогревателя солярки)
BV...	Топливный клапан
EK1	Кнопка разблокировки
EK2	Кнопка дистанционной разблокировки
FS	Сигнал наличия пламени
FSV	Усилитель сигнала пламени
K...	Контакты реле управления
LED	Трехцветные сигнальные лампочки
M	Двигатель горелки
OW	Контакт разрешения подогревателя
t1	Время предварительной вентиляции
t3	Время до зажигания
t3n	Время после зажигания
A'	Начало последовательности запуска для горелок с подогревателем солярки
A	Начало последовательности запуска для горелок без подогревателя солярки

	Сигналы выхода прибора
	Необходимые сигналы на входе

Условные обозначения

OH	Подогреватель солярки
QRB	Детектор с фоторезистором
QRC	Детектор синего пламени
bl	= синий
br	= коричневый
sw	= черный
R	Термостат или реле давления регулирования
SB	Предохранительный термостат
Si	Внешний плавкий предохранитель
W	Термостат или предохранительное реле давления
Z	Трансформатор зажигания
t4	Интервал между сигналом пламени и разрешением на "BV2"
TSA	Предохранительное время при зажигании
tw	Время ожидания для подогрева солярки
B	Время для наличия пламени
C	Рабочее положение
D	Останов регулирования при помощи "R"
mC1	Микропроцессор 1
mC2	Микропроцессор 2

Технические характеристики

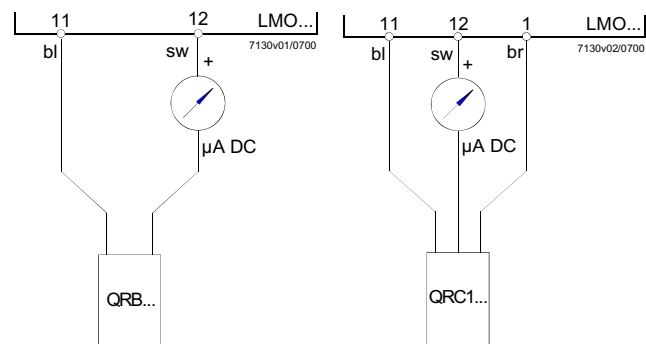
Напряжение переменного тока	230 В +10 % / -15 % переменного тока
	120 В +10 % / -15 %
Частота	50...60 Гц ±6 %
Внешний плавкий предохранитель (Si)	6.3 А (медленное плавление)
Потребляемая мощность	12 ВА
Монтажное положение	любое
Масса	ок. 200 г
Класс защиты	IP 40
Максимально допустимая длина кабелей, макс. 3 м	
емкость линии	100 пФ/м
Длина кабеля детектора	10 м, отдельная прокладка
Дистанционная разблокировка	20 м, отдельная прокладка

	LMO14	LMO24	LMO44
Клемма 1	5 А	5 А	5А
Клеммы 3 и 8	3 А	5 А	5А
Клеммы 4, 5 и 10	1 А	1 А	1А
Клемма 6	1 А	1 А	2А

Контроль пламени при помощи QRB и QRC

	QRB	QRC
Мин. необходимая сила тока улавливания (с пламенем)	45 мкА	70 мкА
Мин. необходимая сила тока улавливания (без пламени)	5.5 мкА	5.5 мкА
Максимально возможная сила тока	100 мкА	100 мкА

Цепь измерения тока обнаружения



Условные обозначения

μА	Микроамперметр постоянного тока с внутренним резистором 5 кВт макс.
bl	Синий
sw	Черный
br	Коричневый

ОБОРУДОВАНИЕ УПРАВЛЕНИЯ И КОНТРОЛЯ SIEMENS ДЛЯ ГОРЕЛОК НА ДИЗЕЛЬНОМ/ЖИДКОМ БИОТОПЛИВЕ LOA24

Назначение

Предохранительные устройства серии LOA... предназначены, вместе с фоторезисторами QRB..., для запуска и управления горелками на дизельном топливе с наддувом воздуха, небольшой мощности, расходом макс. 30 кг/ч в соответствии со стандартом DIN 4787.

Замена LAI... и LAB...

Устройства типа LOA... могут использоваться для замены приборов управления и контроля LAI... и LAB1 с использованием переходника KF8819 без изменения электрических подключений. Благодаря меньшим размерам, чем у LOA..., при использовании этого переходника габаритные размеры остаются практически такими же, не меняется и положение кнопки разблокировки.

Исполнение устройств

Устройства имеют муфтовое исполнение и могут устанавливаться в любое положение: на горелку, в электроцит или в щит управления. Кожух выполнен из синтетического ударостойкого жаропрочного материала и содержит:

- тепловое программирующее устройство, действующее на систему

управления с множественным переключением, с компенсацией температуры окружающей среды

- усилитель сигнала пламени с соответствующим реле пламени сигнальной лампочкой блокирующего останова и соответствующей кнопкой разблокировки (герметично).

Цоколь, также выполненный из ударостойкого жаропрочного пластика, включает, помимо 12 соединительных клемм:

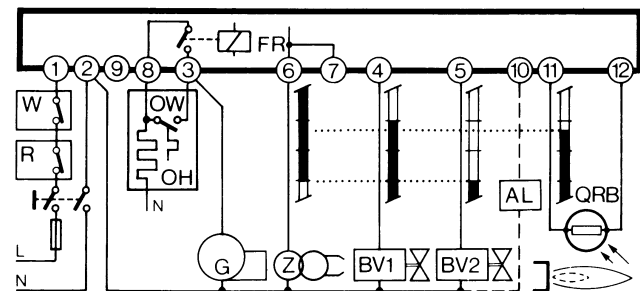
- 3 клеммы нейтрали, подключенные к клемме 2
- 4 клеммы заземления, предназначенные для заземления горелки
- запасные клеммы с номерами "31" и "32".

Цоколь предусматривает два сквозных отверстия в дне для прохождения кабелей; еще 5 сквозных отверстий с резьбовым соединением для кабельных муфт PG11 или sUNP для неметаллических муфт расположены на сальнике подвижного типа, одно с каждой стороны и 3 в передней части. По бокам цоколя расположены две металлические шпонки упругого типа для крепления устройства. Для демонтажа достаточно слегка нажать отверткой в щель в крепежной направляющей.

Базовые размеры цоколя точно соответствуют базовым размерам типов LAB/LAI. Остаются без изменений: положение и диаметр кнопки разблокировки, двух крепежных винтов и фланца заземления горелки.

Предохранитель от низкого напряжения

Устройства управления и контроля с предохранителем против понижения напряжения сети имеют особую электронную схему, поэтому когда напряжение падает до <165 В~, блокируется включение горелки или, без освобождения топлива, выполняется блокирующий останов.



Подключение и график программы

Для правильного электрического подключения обязательно следует соблюдать местные нормы и инструкции по монтажу и запуску фирмы-изготовителя горелки.

Условные обозначения программы

■	Выходные сигналы устройства
▤▤▤▤	Необходимые сигналы на входе
A'	Начало запуска горелок с подогревателем дизтоплива "OH"
A	Начало запуска горелок без подогревателя дизтоплива
B	Наличие пламени
C	Нормальная работа
D	Останов регулирования при помощи "R"
tw	Время подогрева солянки до разрешения работы контактом "OW"
t1	Время предварительной вентиляции (13 с)
t3	Время до зажигания (13 с)
t2	Предохранительное время (10 с)
t3n	Время после зажигания (15 с)
t4	интервал между наличием пламени и включением 2-ого клапана на клемме 5

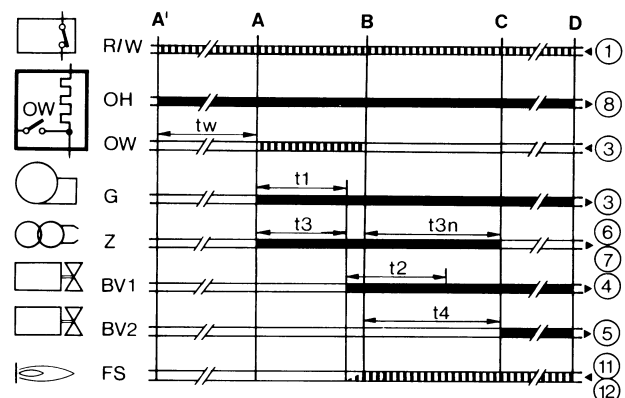
Внутренняя схема

AL	Оптическое сигнальное устройство
BV..	Топливный клапан
EK	кнопка разблокировки
FR	контакты реле пламени
fr	контакты реле пламени
FS	сигнал наличия пламени
G	двигатель горелки
K	якорек реле пламени для удерживания органа управления
"tz1"	при сигнале преждевременного пламени или для его включения при правильном сигнале пламени
OH	подогреватель дизельного топлива
OW	контакт разрешения работы
QRB	фоторезистор (детектор пламени)
R	термостат или реле давления
TZ	программирующее термоэлектрическое устройство (биметаллическая система)
tz...	контакты "TZ"
V	усилитель сигнала пламени
W	термостат или предохранительное реле давления
Z	трансформатор зажигания

Эти устройства являются предохранительными устройствами!

При любом нарушении их целостности последствия могут быть непредсказуемы!

Не открывайте их!



Технические характеристики

Напряжение	220 В - 15%...240 В + 10% или 100 В - 15%...110 В + 10%
Частота	50...60 Гц, ±6%

Внешний плавкий предохранитель 10А макс., медленное срабатывание	
Предел контактов:	
- клемма 1	5А
- клемма 3	5А (включая потребление двигателя и подогревателя солярки)
Предел клемм	
- клеммы 4, 5 и 10	1А
- клеммы 6 и 7	2А
- клемма 8	5А
Потребление	ок. 3 ВА
Класс защиты	IP40
Допустимая температура:	
- рабочая	-20...+60°C
- транспортировки и хранения	-50...+60°C
Монтажное положение	любое
Масса (вес)	устройств 180 г цоколь 80 г дополнительные принадлежности AGK... 12 г

Команды при неполадках в работе

Посторонний свет / преждевременное зажигание

При предварительной вентиляции и/или предварительном зажигании не должно подаваться каких-либо сигналов пламени. Если же такой сигнал поступает, например, ввиду преждевременного зажигания вследствие плохой герметичности электроклапана, внешнего освещения, короткого замыкания в фоторезисторе или соединительном проводе, неполадки на усилителе сигнала пламени и т.д., то по истечении времени продувки и безопасной работы, блок контроля блокирует горелку и препятствует притоку топлива даже во время периода безопасной работы.

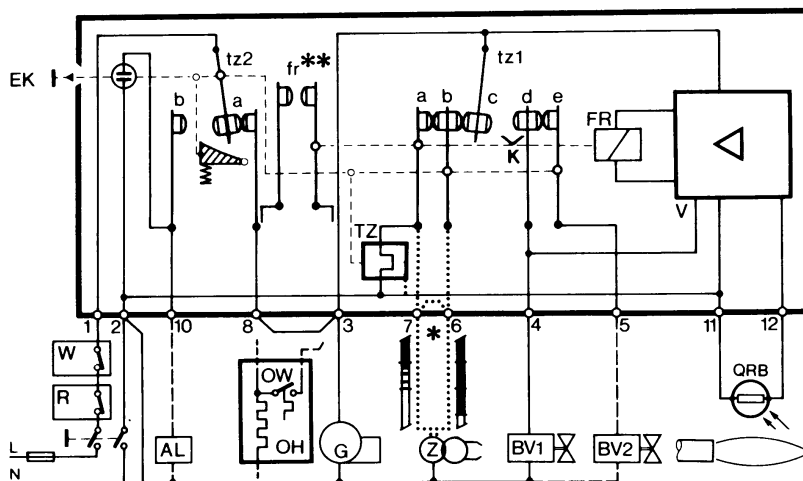
Отсутствие пламени

В отсутствие пламени по завершении предохранительного времени устройство сразу же выполняет блокирующий останов.

Отсутствие пламени при работе

При отсутствии пламени при работе устройство прерывает подачу топлива и автоматически повторяет новую программу запуска: по истечении времени "t4" программа запуска завершается.

При каждом предохранительном останове за менее, чем 1 с, отключается напряжение от клемм 3-8 и 11; одновременно при помощи клеммы 10 можно дистанционно передать сигнал блокирующего останова. Разблокировка устройства возможна приблизительно через 50 с после блокирующего останова.



ЭЛЕКТРОННЫЙ БЛОК УПРАВЛЕНИЯ И КОНТРОЛЯ ДЛЯ ГОРЕЛОК НА ЖИДКОМ ТОПЛИВЕ SIEMENS LOA44

Работа

- Горелки без подогревателя топлива

При запуске горелки, на термостат или регулировочное реле давления "R", двигатель горелки "G" и запальный трансформатор "Z" команды подаются одновременно. Через примерно 25 секунд подается команда на первый клапан топлива (в этот период усилитель пламени находится на максимальном уровне чувствительности). С подачей команды на первый клапан "BV1" начинается отчет безопасного времени работы, поэтому, если в горелке не возникнет пламя, блок контроля выполнит блокировку работы горелки, в обратном случае через 5 секунд подключается второй клапан "BV2" (вторая ступень) и таким образом завершается программа запуска горелки.

- Горелки с подогревом топлива

(дается разрешение на работу контакта "OW", который коротким замыканием замыкает клеммы 3 и 8)

Программа запуска горелки идентична предыдущей с той лишь разницей, что начало работы отличается закрытием разрешающего контакта "OW" подогревателя (OH). При появлении пламени происходит короткое замыкание контакта от контакта реле пламени (fr2), поэтому возможное открытие контакта "OW" не приводит к блокировке горелки, а вызывает только повтор цикла.

Команды, подаваемые в случае неполадок в работе горелки.

Слишком ранний розжиг/появление пламени во время цикла начальной продувки: Блокировка горелки по завершении начальной продувки.

Дефектные компоненты электронного программирующего

устройства:

Никакого запуска и никакой блокировки работы горелки.

Отсутствие сигнала наличия пламени по истечении времени безопасной работы: блокировка работы горелки.

Отсутствие пламени после включения горелки: блокирующая остановка горелки.

Исчезновение пламени во время нормальной работы:

Повторение программы пуска.

Исчезновение напряжения во время программы пуска или во время работы: автоматический повтор полностью всей программы при подаче питания.

Недостаточное напряжение (начиная со 160V): отключение клапана BV1, клапан BV2 отключается при отсутствии пламени.

Блокирующая остановка, которая происходит менее, чем за 1 секунду, лишает напряжения клеммы с 3-го по 8 номер, а также клемму 12; и наоборот, под напряжением остается клемма 10, для того, чтобы активизировать наружный оптический вывод блокировки на расстоянии. Через 2 секунды после блокирующей остановки, горелка может быть разблокирована.

Внимание: когда используется наружный электрический сброс блокировки, необходимо убедиться в том, что он подсоединен к той же фазе, что и клемма 2 (таким образом, чтобы клемма 9 была подсоединена к нейтралу).

Электрические соединения и график программы

A'	Начало пуска для горелок с подогревом топлива
A	Начало пуска для горелок без подогрева топлива
B	Наличие сигнала пламени
C	Конец программы - Начало нормальной работы
C-D	Начало нормальной работы

D Остановка на регулировку

Программа или цикл управления

tw Время подогрева топлива, в зависимости от используемой системы

t1 время продувки ~25 сек.

t3 время работы до розжига ~25 сек.

t2 время безопасной работы макс. 5 сек

t3n время срабатывания запального трансформатора ~2 сек*

t4 интервал времени между командой "BV1 и BV2" ~5 сек* (послерозжигное время)

блокировка в связи с отсутствием пламени <1 сек

* в зависимости от момента, в который пламя было в наличии

R регулировочные термостат или реле давления

V усилитель сигнала пламени

W предохранительный термостат или реле давления

Z запальный трансформатор

Технические характеристики

Напряжение 220V - 15%...240V + 10% или 100V - 15%...110V + 10%

Частота 50...60 Гц, ±6%

Внешний плавкий предохранитель 10А макс., замедленное действие

Расход контактов:

- клемма 1 5А

- клемма 3 5А (включая расход двигателя и подогревателя топлива)

Расход клемм

- клеммы 4, 5 и 10 1А

- клеммы 6 и 7 2А

- клемма 8 5А

Расход примерно 3VA

Класс защиты IP40

Допустимая температура

- рабочая -20...+60°C

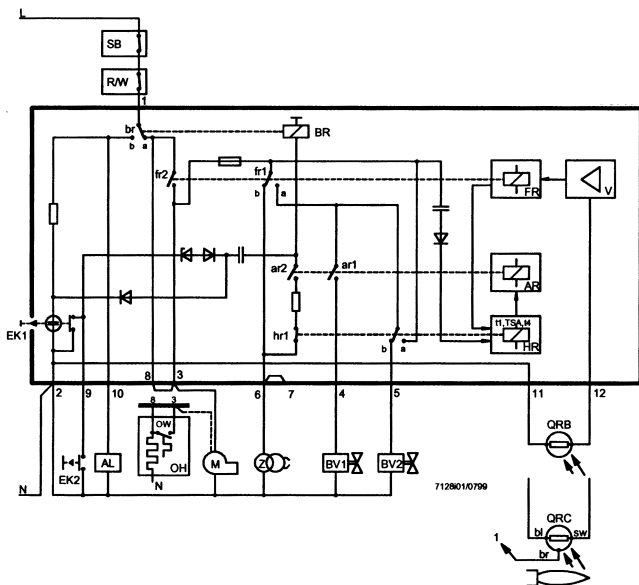
- при транспортировке и хранении -50...+60°C

Положении при монтаже: любое

Масса (вес) блока 180гр

основание 80гр

аксессуары AGK... 12гр



Описание внутренней схемы

AL оптический вывод блокировки на расстояние

AR основное реле с контактами "ar..."

BV.. клапаны топлива

BR реле блокировки с контактами "br..."

EK.. кнопки разблокировки

FR реле пламени с контактами "fr..."

FS сигнал наличия пламени

M двигатель горелки

HR вспомогательное реле с контактами "hr..."

L лампочка блокировки, установленная на кнопке разблокировки

OH подогреватель топлива

OW разрешительный контакт подогревателя

QRB фоторезистор(улавливатель пламени)

Команды в случае помех в работе

Посторонний свет/слишком раннее включение

Во время продувки и/или работы горелки до розжига, не должно быть никакого сигнала пламени, если же сигнал присутствует, например, в связи со слишком ранним розжигом, вызванным плохой герметичностью электроклапана, внешним освещением, коротким замыканием в фоторезисторе или соединительном проводе, неполадкой на усилителе сигнала пламени и т.д., то по истечении времени продувки и безопасной работы, блок контроля блокирует горелку и препятствует притоку топлива даже во время периода безопасной работы.

Отсутствие пламени

При отсутствии наличия пламени, по окончании времени безопасной работы, блок контроля блокирует работу горелки.

Исчезновение пламени во время работы горелки

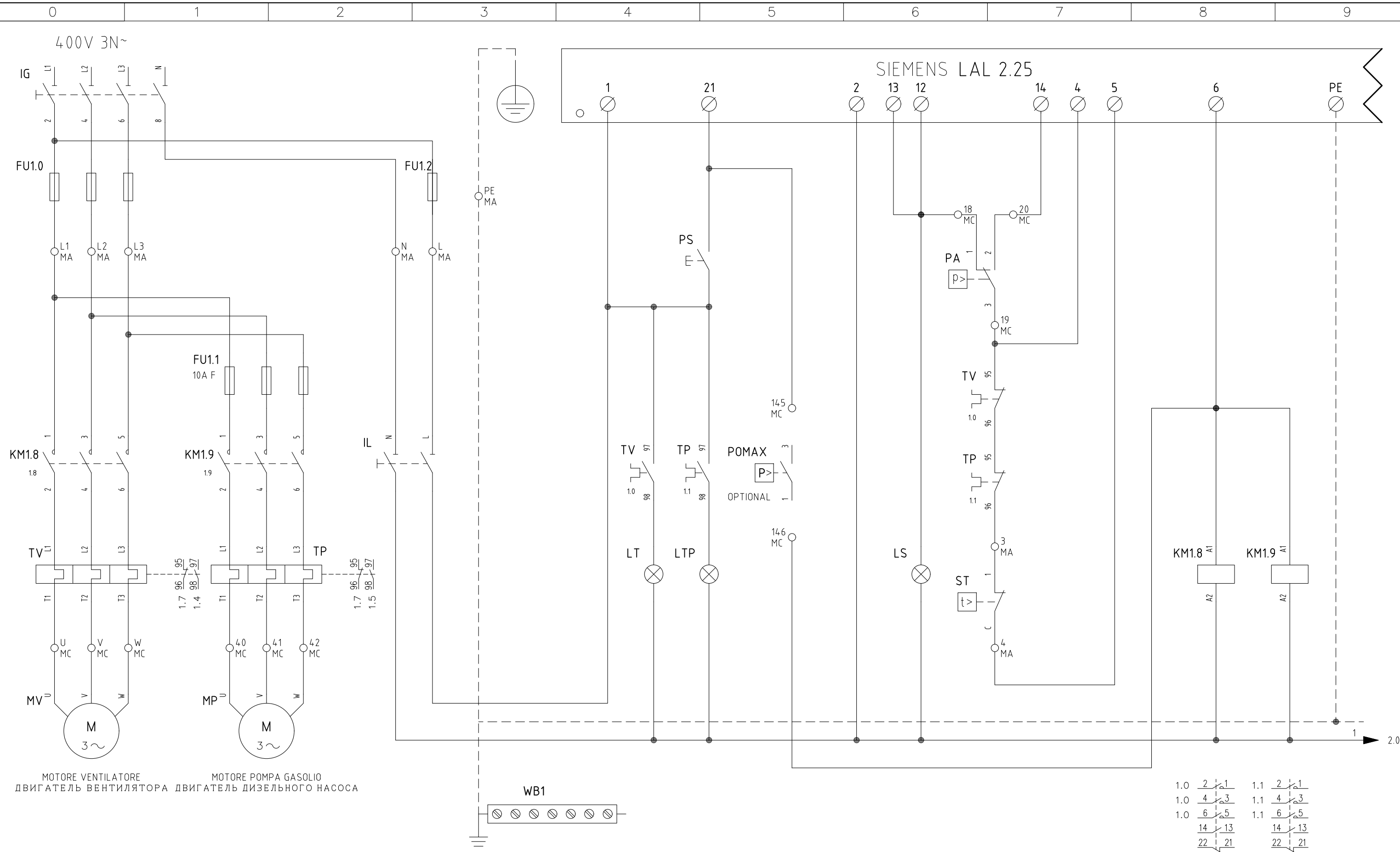
При исчезновении пламени во время работы горелки блок контроля прерывает подачу питания и автоматически повторяет новую программу пуска: по прошествии времени "t4" программа пуска завершается.

При каждой остановке горелки по причине безопасности работы, в течение времени менее, чем 1 сек. исчезает напряжение на клеммах 3-8 и 11; одновременно через клемму 10 можно сигнализировать на расстояние о блокировке горелки.



C.I.B.UNIGAS S.p.A.
Via L.Galvani ,9 - 35011Campodarsego (PD) - ITALY
Tel. +39 049 9200944 - Fax +39 049 9200945
website:www.cibunigas.it-e-mail:cibunigas@cibunigas.it

Информация, соержащаяся в этих инструкциях является чисто информационной и не влечет за собой никаких обязательств. Фирма оставляет за собой право внесения изменений без какого-либа обязательства по предварительному извещению об этом потребителей.



MOTORE VENTILATORE
 ДВИГАТЕЛЬ ВЕНТИЛЯТОРА

MOTORE POMPA GASOLIO
 ДВИГАТЕЛЬ ДИЗЕЛЬНОГО НАСОСА



Impianto
 TIPO/TYPE PG520 / RG510 / RG515 / RG520
 MODELLO/MODEL G-.PR.x.xx.A

Descrizione

Ordine

Commissa

Esecutore
 U. PINTON

Data Controllato
 07/06/2012

Controllato
 S. MARCHETTI

Data 28/07/1997

Revisione 05

Dis. N. 11 - 0272

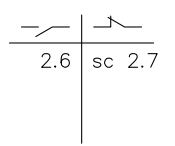
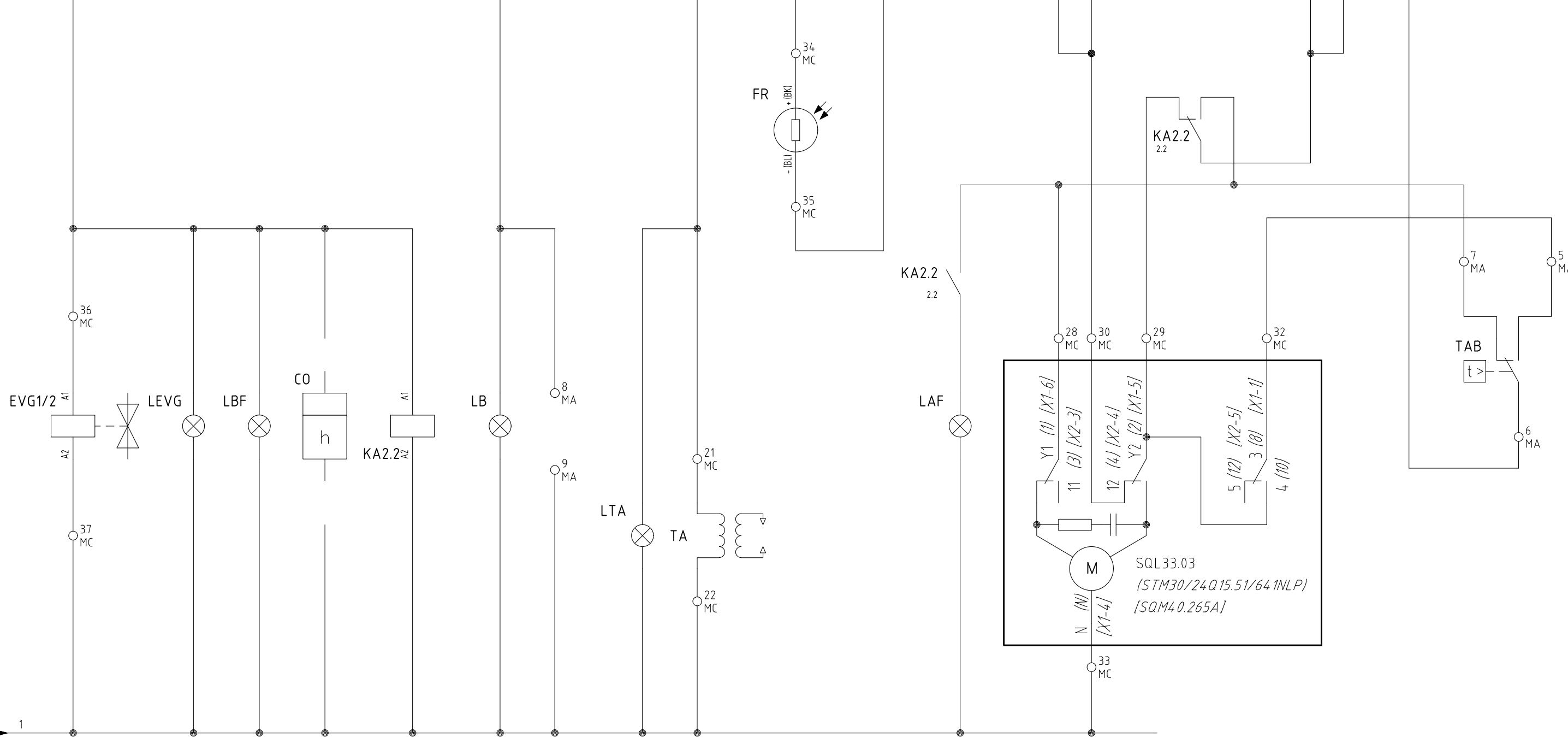
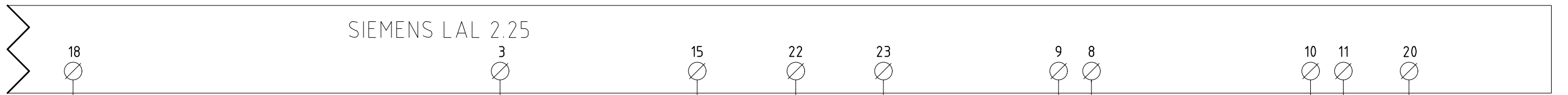
PREC. /

SEGUE 2

FOGLIO 1

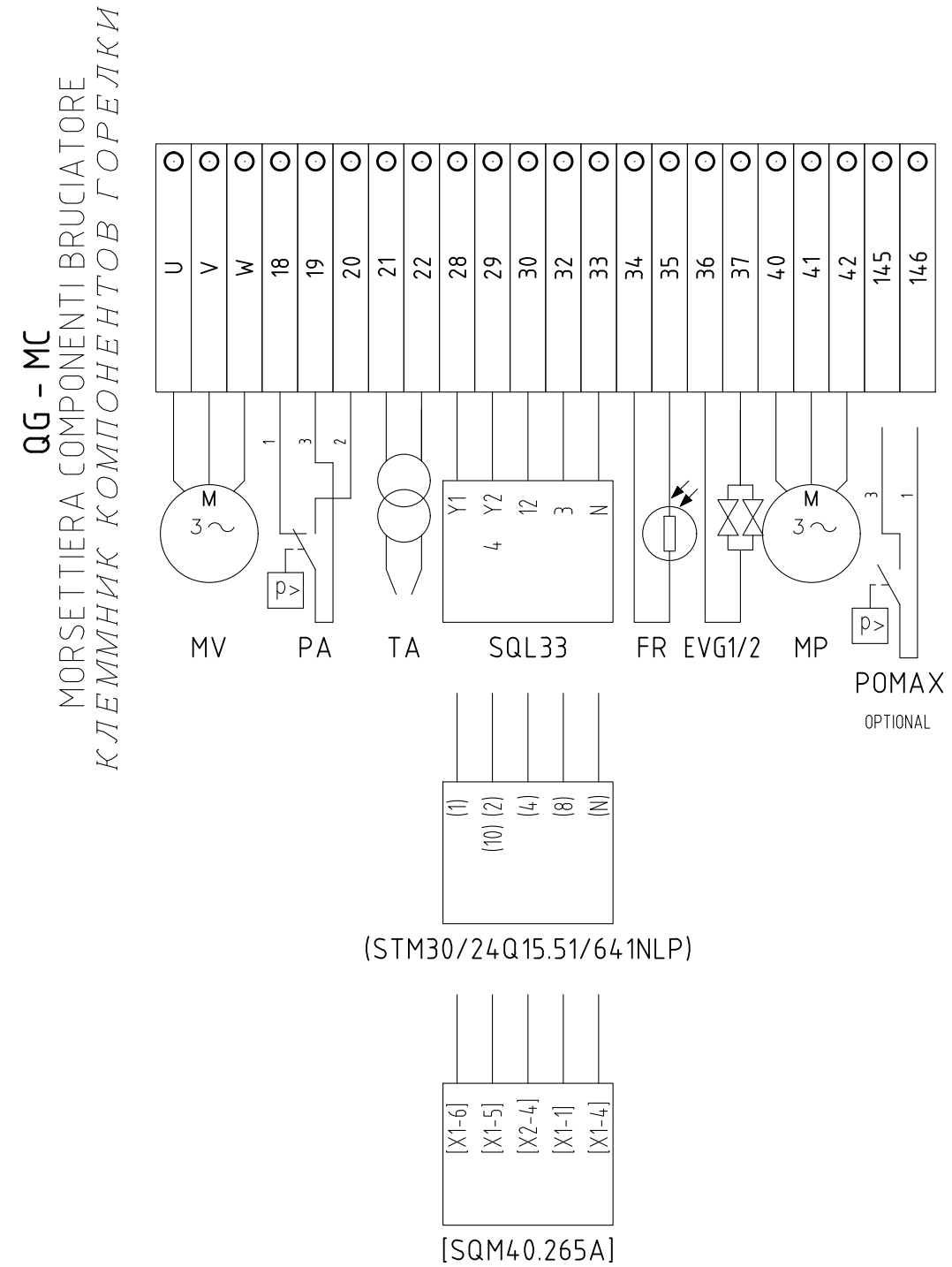
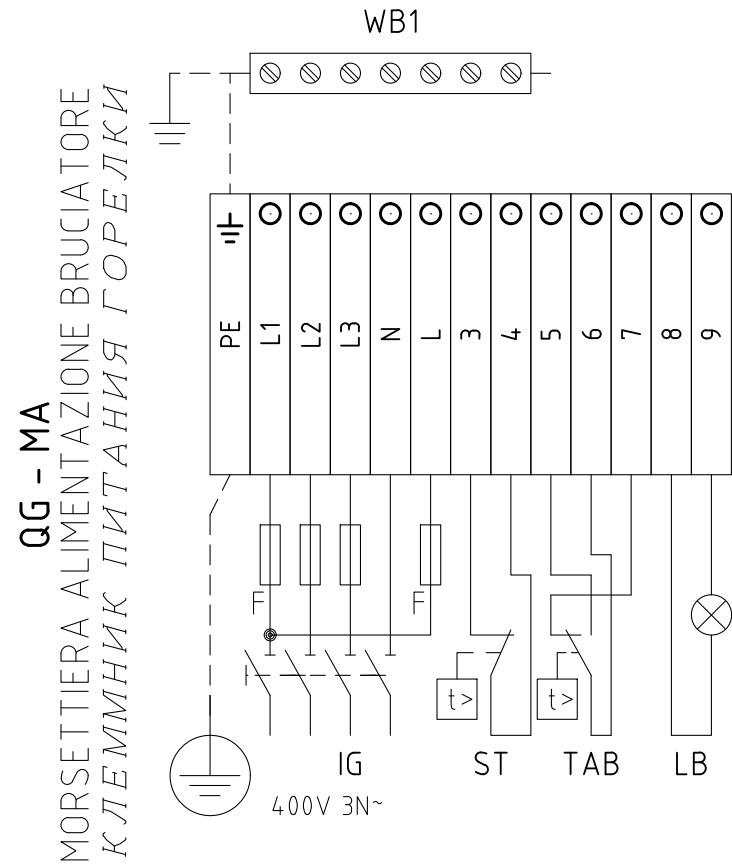
TOTALE 4

05	AGGIUNTO/ADDED "POMAX"	07/06/12	U. PINTON
04	AGGIUNTO/ADDED SQM40.265A	12/11/09	U. PINTON
03	AGGIUNTO/ADDED "LTP"	19/03/09	U. PINTON
02	AGGIUNTO/ADDED "LS"	01/02/07	U. PINTON
01	AGGIUNTO/ADDED STM30/24..	09/10/06	U. PINTON
REV.	MODIFICA	DATA	FIRME



1.9

Data	28/07/1997	PREC.	FOGLIO
Revisione	05	1	2
Dis. N.	11 - 0272	SEGUE	TOTALE
		3	4



CAMME SERVOCOMANDO SERRANDA ARIA

CAMS FOR СЕРВОПРИВОД ВОЗДУШНОЙ ЗАСЛОНКИ

SQL33

- Y1 ALTA FIAMMA
БОЛЬШОЕ ПЛАМЯ
- Y2 SOSTA E ACCENSIONE
ВЫЖИДАНИЕ И РОЗЖИГ
- 3 BASSA FIAMMA
МАЛОЕ ПЛАМЯ

CAMME SERVOCOMANDO SERRANDA ARIA (ALTERNATIVO)

CAMS FOR СЕРВОПРИВОД ВОЗДУШНОЙ ЗАСЛОНКИ (АЛЬТЕРНАТИВНЫЙ)

(STM30/24Q15.51/641NLP)

- I ALTA FIAMMA
БОЛЬШОЕ ПЛАМЯ
- II SOSTA E ACCENSIONE
ВЫЖИДАНИЕ И РОЗЖИГ
- III BASSA FIAMMA
МАЛОЕ ПЛАМЯ

CAMME SERVOCOMANDO SERRANDA ARIA (ALTERNATIVO)

CAMS FOR СЕРВОПРИВОД ВОЗДУШНОЙ ЗАСЛОНКИ (АЛЬТЕРНАТИВНЫЙ)

[SQM40.265A]

- I ALTA FIAMMA
БОЛЬШОЕ ПЛАМЯ
- II SOSTA E ACCENSIONE
ВЫЖИДАНИЕ И РОЗЖИГ
- III BASSA FIAMMA
МАЛОЕ ПЛАМЯ

Data	28/07/1997	PREC.	FOGLIO
Revisione	05	2	3
Dis. N.	11 - 0272	SEGUE	TOTALE
		4	4

0	1	2	3	4	5	6	7	8	9	
Sigla/Item	Foglio/Sheet	Funzione					Function			
(STM30/24Q15.51/641NLP)	2	SERVOCOMANDO SERRANDA ARIA (ALTERNATIVO)					СЕРВОПРИВОД ВОЗДУШНОЙ ЗАСЛОНКИ (АЛЬТЕРНАТИВНЫЙ)			
CO	2	CONTAORE (OPTIONAL)					СЧЕТЧИК ЧАСОВ РАБОТЫ (ОПЦИЯ)			
EVG1/2	2	ELETTROVALVOLE GASOLIO					ДИЗЕЛЬНЫЕ ЭЛЕКТРОКЛАПАНЫ			
FR	2	FOTORESISTENZA RILEVAZIONE FIAMMA					КОНТРОЛЬНЫЙ ФОТОРЕЗИСТОР ПЛАМЕНИ			
FU1.0	1	FUSIBILI LINEA BRUCIATORE					ПЛАВКИЕ ПРЕДОХРАНИТЕЛИ ЛИНИИ ГОРЕЛКИ			
FU1.1	1	FUSIBILI LINEA POMPA GASOLIO					ПЛАВКИЕ ПРЕДОХРАНИТЕЛИ ЛИНИИ ДИЗЕЛЬНОГО НАСОСА			
FU1.2	1	FUSIBILE AUSILIARIO					ВСПОМОГАТЕЛЬНЫЙ ПЛАВКИЙ ПРЕДОХРАНИТЕЛЬ			
IG	1	INTERRUTTORE GENERALE					ОБЩИЙ ВЫКЛЮЧАТЕЛЬ			
IL	1	INTERRUTTORE LINEA AUSILIARI					ВЫКЛЮЧАТЕЛЬ ЛИНИИ ВСПОМОГАТЕЛЬНОГО ОБОРУДОВАНИЯ			
KA2.2	2	RELE'' AUSILIARIO					ВСПОМОГАТЕЛЬНОЕ РЕЛЕ			
KM1.8	1	CONTATTORE MOTORE VENTILATORE					СЧЕТЧИК ЧАСОВ РАБОТЫ ДВИГАТЕЛЯ ВЕНТИЛЯТОРА			
KM1.9	1	CONTATTORE MOTORE POMPA GASOLIO					СЧЕТЧИК ЧАСОВ РАБОТЫ ДВИГАТЕЛЯ ДИЗЕЛЬНОГО НАСОСА			
LAF	2	LAMPADA SEGNALAZIONE ALTA FIAMMA BRUCIATORE					СИГНАЛЬНАЯ ЛАМПОЧКА БОЛЬШОГО ПЛАМЕНИ ГОРЕЛКИ			
LAL 2.25	1	APPARECCHIATURA CONTROLLO FIAMMA					ЭЛЕКТРОННЫЙ БЛОК КОНТРОЛЯ ПЛАМЕНИ			
LB	2	LAMPADA SEGNALAZIONE BLOCCO BRUCIATORE					СИГНАЛЬНАЯ ЛАМПОЧКА БЛОКИРОВКИ ГОРЕЛКИ			
LBF	2	LAMPADA SEGNALAZIONE BASSA FIAMMA BRUCIATORE					СИГНАЛЬНАЯ ЛАМПОЧКА МАЛОГО ПЛАМЕНИ ГОРЕЛКИ			
LEVG	2	LAMPADA SEGNALAZIONE APERTURA [EVG]					СИГНАЛЬНАЯ ЛАМПОЧКА ОТКРЫТИЯ [EVG]			
LS	1	LAMPADA SEGNALAZIONE SOSTA BRUCIATORE					СИГНАЛЬНАЯ ЛАМПОЧКА РЕЖИМА ВЫЖИДАНИЯ ГОРЕЛКИ			
LT	1	LAMPADA SEGNALAZIONE BLOCCO TERMICO MOTORE VENTILATORE					СИГНАЛЬНАЯ ЛАМПОЧКА БЛОКИРОВКИ ТЕРМОРЕЛЕ ДВИГАТЕЛЯ ВЕНТИЛЯТОРА			
LTA	2	LAMPADA SEGNALAZIONE TRASFORMATORE DI ACCENSIONE					СИГНАЛЬНАЯ ЛАМПОЧКА ЗАПАЛЬНОГО ТРАНСФОРМАТОРА			
LTP	1	LAMPADA SEGNALAZIONE BLOCCO TERMICO MOTORE POMPA					СИГНАЛЬНАЯ ЛАМПОЧКА БЛОКИРОВКИ ТЕРМОРЕЛЕ НАСОСА			
MP	1	MOTORE POMPA GASOLIO					ДВИГАТЕЛЬ ДИЗЕЛЬНОГО НАСОСА			
MV	1	MOTORE VENTILATORE					ДВИГАТЕЛЬ ВЕНТИЛЯТОРА			
PA	1	PRESSOSTATO ARIA					РЕЛЕ ДАВЛЕНИЯ ВОЗДУХА			
POMAX	1	PRESSOSTATO DI MASSIMA PRESSIONE OLIO (OPTIONAL)					РЕЛЕ МАКСИМАЛЬНОГО ДАВЛЕНИЯ ЖИДКОГО ТОПЛИВА (ОПЦИЯ)			
PS	1	PULSANTE SBLOCCO FIAMMA					КНОПКА СБРОСА БЛОКИРОВКИ ПЛАМЕНИ			
SQL33.03	2	SERVOCOMANDO SERRANDA ARIA					СЕРВОПРИВОД ВОЗДУШНОЙ ЗАСЛОНКИ			
ST	1	SERIE TERMOSTATI/PRESSOSTATI					РЯД ТЕРМОСТАТОВ/РЕЛЕ ДАВЛЕНИЯ			
TA	2	TRASFORMATORE DI ACCENSIONE					ЗАПАЛЬНЫЙ ТРАНСФОРМАТОР			
TAB	2	TERMOSTATO/PRESSOSTATO ALTA-BASSA FIAMMA					ТЕРМОСТАТ/РЕЛЕ ДАВЛЕНИЯ БОЛЬШОГО/МАЛОГО ПЛАМЕНИ			
TP	1	TERMICO MOTORE POMPA GASOLIO					ТЕРМОРЕЛЕ ДВИГАТЕЛЯ ДИЗЕЛЬНОГО НАСОСА			
TV	1	TERMICO MOTORE VENTILATORE					ТЕРМОРЕЛЕ ДВИГАТЕЛЯ ВЕНТИЛЯТОРА			
WB1	1	BARRA DI TERRA					СТЕРЖЕНЬ ЗАЗЕМЛЕНИЯ			
[SQM40.265A]	2	SERVOCOMANDO SERRANDA ARIA (ALTERNATIVO)					СЕРВОПРИВОД ВОЗДУШНОЙ ЗАСЛОНКИ (АЛЬТЕРНАТИВНЫЙ)			

Data	28/07/1997	PREC.	FOGLIO
Revisione	05	3	4
Dis. N.	11 - 0272	SEGUE	TOTALE
		/	4



Сертификаты ЕАС (EAC Certificate)

Уважаемый клиент!

Фирма «Чиб Унигаз» заявляет, что приобретенная Вами горелка сертифицирована в Вашей стране.

В этой книжке Вы найдёте один экземпляр российских сертификатов В том случае, если Вам понадобятся другие сертификаты, просим Ва с скачать их или распечатать в формате ПДФ со следующих сайтов:

www.cibunigas.com

Dear customers!

CIB Unigas SPA would like to inform you that the burners are certified in your country. This booklet lists the EAC Certificates. Should you need other Certificates, you can download them directly in PDF format from the following site:

www.cibunigas.com

KG417/046.IT.02.01855 от 05-07-2024 до 04-07-2029

KG417/046.IT.02.01856 от 05-07-2024 до 04-07-2029

KG417/046.IT.02.01857 от 05-07-2024 до 04-07-2029

KG417/046.IT.02.01886 от 10-07-2024 до 09-07-2029

KG417/026.IT.02.09.09630 от 28-08-2023 до 27-08-2028

KG417/026.IT.02.09.09627 от 28-08-2023 до 27-08-2028



СЕРТИФИКАТ СООТВЕТСТВИЯ



№ ЕАЭС КG417/046.ИТ.02.01855

Серия КG № 0153570

ОРГАН ПО СЕРТИФИКАЦИИ ОС «Центр сертификации «Мурас» № КG417/КЦА.ОСП.046 от 25 апреля 2023 выдан Кыргызским Центром Аккредитации при МЭ КР; Место нахождения: Кыргызская Республика, город Бишкек, 7-й микрорайон, д. 53/2, кв. 9; Место осуществления деятельности: город Бишкек, ул. Раззакова, 19; тел: +996312975163; электронная почта: info@emuras@mail.ru

ЗАЯВИТЕЛЬ Товарищество с ограниченной ответственностью "Q ENERGY ENGINEERING (КБЮ ЭНЕРДЖИ ИНЖИНИРИНГ)", БИН 200340022449 Место нахождения: РЕСПУБЛИКА КАЗАХСТАН, 050059, город Алматы, Бостандыкский район, Проспект Аль-Фараби, дом 15, н.л. 18в; тел: +77273115140; электронная почта: info@q-energy.kz

ИЗГОТОВИТЕЛЬ "СІВ UNIGAS S.p.A."; Место нахождения: ИТАЛИЯ, Via Galvani, 9, 35011 Campodarsego (PD); Место осуществления деятельности: КИТАЙ, Unit 2206, Tower 2 of No.3 Hua Qiang Road, Tian He District, Guangzhou 510623

ПРОДУКЦИЯ Горелки блочные промышленные комбинированные, торговой марки СІВ Unigas S.p.A. модели: согласно приложения на 2 листе(ах), серийный выпуск.

КОД ТН ВЭД ЕАЭС согласно приложения на 2 листе(ах)

СООТВЕТСТВУЕТ ТРЕБОВАНИЯМ Технического регламента Таможенного союза ТР ТС 016/2011 "О безопасности аппаратов, работающих на газообразном топливе".

СЕРТИФИКАТ ВЫДАН НА ОСНОВАНИИ Протокола испытаний № 75-ИИС от 05.07.2024; Испытательный центр ТОО «ЕЭО «Алматы-Стандарт», аттестат аккредитации № КZ.Т.02.Е0367 от 30.06.2021 г. Акта анализа состояния производства №1374-СС/06-2024 от 02.06.2024 г., выданного органом по сертификации продукции ОсОО «Центр Сертификации «Мурас», аттестат аккредитации № КG 417/КЦА.ОСП.046. Схема сертификации: 1С

ДОПОЛНИТЕЛЬНАЯ ИНФОРМАЦИЯ Разделы 4-6 ГОСТ 21204-9. Действие сертификата соответствия распространяется на продукцию, произведенную с даты изготовления испытанного образца 01.2022. Заявитель является уполномоченным лицом изготовителя на основании договора №2/КZ 2023 от 11.05.2023 г.

СРОК ДЕЙСТВИЯ С 05.07.2024 ПО 04.07.2029 **ВКЛЮЧИТЕЛЬНО**

Руководитель (уполномоченное лицо) органа по сертификации



Бекенов Байаке Олжобаевич
(Ф.И.О.)

Эксперт (эксперт-аудитор) (эксперты (эксперты-аудиторы))

Сариева Алтынай Куттубековна
(подпись)

Сариева Алтынай Куттубековна
(Ф.И.О.)



ПРИЛОЖЕНИЕ



к сертификату соответствия № ЕАЭС КG417/046.ИТ.02.01855
Перечень конкретной продукции,
на которую распространяется действие сертификата соответствия
Серия КG № 0116754

№	Код ТН ВЭД ЕАЭС	Наименование и обозначение продукции, ее изготовитель	Кол-во, единица измерения
1	8416202000	Горелки блочные промышленные комбинированные, торговой марки СІВ Unigas S.p.A. модели: HTP90, HTP91, HTP92, HTP93, HTP512, HTP515, HTP520, HTP525, HTP1025, HTP1030, HTP1050, HTP1080, HTP2000, HTP2500, HTP90A, HTP91A, HTP92A, HTP93A, HTP512A, HTP515A, HTP520A, HTP525A, HTP1025A, HTP1030A, HTP1050A, HTP1080A, HTLX83, HTLX115, HTLX225, HTLX92R, HTLX92.1, HTLX512R, HTLX512.1, HTLX515.1, HTLX520.1, HTLX525.1, HTLX1030R, HTLX1030.1, HTLX2020, HTLX2030, HTLX2040, HTLX3000	
2	8416202000	URB5, URB10, URB15, URB20, URB25, URB30, URB32, URB35, URB40, URB45, URB50, URB60, URB70, URB80, URB-SH5, URB-SH10, URB-SH15, URB-SH20, URB-SH25, URB-SH30, URB-SH32, URB-SH35, URB-SH40, URB-SH45, URB-SH50, URB-SH60, URB-SH70, URB-SH80	
3	8416202000	КТР90, КТР91, КТР92, КТР93, КТР510, КТР512, КТР515, КТР520, КТР525, КТР1025, КТР1030, КТР1050, КТР1080, КТРВУ90, КТРВУ91, КТРВУ92, КТРВУ93, КТРВУ510, КТРВУ512, КТРВУ515, КТРВУ520, КТРВУ525, КТРВУ1025, КТРВУ1030, КТРВУ1050, КТРВУ1080, КТРВУ2000, КТРВУ2500	
4	8416202000	HS5, HS10, HS18, HP20, HP30, HP45, HP60, HP65, HP72, HP91, HP92, HP93, HP512, HP515, HP520, HP525, HP1025, HP1030, HP1040, A23A, A35A, HP73A, HP90A, HP91A, HP92A, HP93A, HP512A, HP515A, HP520A, HP525A, HP1025A, HP1030A, HP1040A, HR73A, HR90A, HR91A, HR92A, HR93A, HR512A, HR515A, HR520A, HR525A, HR1025A, HR1030A, HR1040A, HR73, HR90, HR91, HR92, HR93, HR512, HR515, HR520, HR525, HR1025, HR1030, HR1040	
5	8416202000	B57A, B88A, B88P, B97A, B120A, B120P, B155A, B155P, B205P, B153Y, B205Y	

Руководитель (уполномоченное лицо) органа по сертификации



Бекенов Байаке Олжобаевич
(Ф.И.О.)

Эксперт (эксперт-аудитор) (эксперты (эксперты-аудиторы))

Сариева Алтынай Куттубековна
(Ф.И.О.)



ПРИЛОЖЕНИЕ

к сертификату соответствия № ЕАЭС КG417/046.ИТ.02.01855

Перечень конкретной продукции,

на которую распространяется действие сертификата соответствия

Серия КG №: 0116755



№	Код ТН ВЭД ЕАЭС	Наименование и обозначение продукции, ее изготовитель	Кол-во, единица измерения
		Горелки блочные промышленные комбинированные, торговой марки CIB Unigas S.p.A. модели:	
6	8416202000	KP60, KP65, KP72, KP73, KP90, KP91, KP92, KP93, KP512, KP515, KP520, KP525, KP1025, KP1030, KP1040, KR73, KR90, KR91, KR92, KR93, KR512, KR515, KR520, KR525, KR1025, KR1030, KR1040, KPBV65, KPBV70, KPBV72, KPBV73, KPBV90, KPBV91, KPBV92, KPBV93, KPBV512, KPBV515, KPBV520, KPBV525, KPBV1025, KPBV1030, KPBV1040, KRBY65, KRBY70, KRBY72, KRBY73, KRBY90, KRBY91, KRBY92, KRBY93, KRBY512, KRBY515, KRBY520, KRBY525, KRBY1025, KRBY1030, KRBY1040	
7	8416202000	N870A, Q1300X, Q1520A, Q1520P, Q1520X, Q1520Y, S1600A, S1600P, S1600X, S1600Y, S1700A, S1700P, S1700X, S1700Y, S1900A, S1900P, S1900X, S1900Y	

Руководитель (уполномоченное лицо) органа по сертификации



Бекенов Байаке Олжабаевич

(Ф.И.О.)

Эксперт (эксперт-аудитор) (эксперты (эксперты-аудиторы))



Сариева Алтынай Куттубековна

(Ф.И.О.)



ТИРКЕМЕ

№ ЕАЭС КG417/046.ИТ.02.01855 шайкештик сертификатына

Шайкештик сертификатын колдонууга таралган

продукциянын айкын белгилениши

Сериясы КG №: 0116754

№	ЕАЭБ ТЭИ ТН Код	Продукциянын аталышы жана белгилениши, аны жасап чыгаруучу	Саны (чен. бирдиги)
		CIB Unigas S.p.A соода маркасынын өнөр жайлык курама блок оттуртары, моделдер:	
1	8416202000	HTP90, HTP91, HTP92, HTP93, HTP512, HTP515, HTP520, HTP525, HTP1025, HTP1030, HTP1050, HTP1080, HTP2000, HTP2500, HTP90A, HTP91A, HTP92A, HTP93A, HTP512A, HTP515A, HTP520A, HTP525A, HTP1025A, HTP1030A, HTP1050A, HTP1080A, HTLX83, HTLX115, HTLX225, HTLX92R, HTLX92.1, HTLX512R, HTLX512.1, HTLX515.1, HTLX520.1, HTLX525.1, HTLX1030R, HTLX1030.1, HTLX2020, HTLX2030, HTLX2040, HTLX3000	
2	8416202000	URB5, URB10, URB15, URB20, URB25, URB30, URB32, URB35, URB40, URB45, URB50, URB60, URB70, URB80, URB-SH5, URB-SH10, URB-SH15, URB-SH20, URB-SH25, URB-SH30, URB-SH32, URB-SH35, URB-SH40, URB-SH45, URB-SH50, URB-SH60, URB-SH70, URB-SH80	
3	8416202000	KTP90, KTP91, KTP92, KTP93, KTP510, KTP512, KTP515, KTP520, KTP525, KTP1025, KTP1030, KTP1050, KTP1080, KTPBV90, KTPBV91, KTPBV92, KTPBV93, KTPBV510, KTPBV512, KTPBV515, KTPBV520, KTPBV525, KTPBV1025, KTPBV1030, KTPBV1050, KTPBV1080, KTPBV2000, KTPBV2500	
4	8416202000	HS5, HS10, HS18, HP20, HP30, HP45, HP60, HP65, HP72, HP91, HP92, HP93, HP512, HP515, HP520, HP525, HP1025, HP1030, HP1040, A23A, A35A, HP73A, HP90A, HP91A, HP92A, HP93A, HP512A, HP515A, HP520A, HP525A, HP1025A, HP1030A, HP1040A, HR73A, HR90A, HR91A, HR92A, HR93A, HR512A, HR515A, HR520A, HR525A, HR1025A, HR1030A, HR1040A, HR73, HR90, HR91, HR92, HR93, HR512, HR515, HR520, HR525, HR1025, HR1030, HR1040	
5	8416202000	B57A, B88A, B88P, B97A, B120A, B120P, B155A, B155P, B205P, B153Y, B205Y	

Сертификациялоо боюнча органдын жетекчиси (ыйгарым укуктуу адам)



Бекенов Байаке Олжабаевич

(фамилиясы, аты-жөнү)

Эксперт (эксперт-аудитор) (эксперттер (эксперттер-аудиторлор))



Сариева Алтынай Куттубековна

(фамилиясы, аты-жөнү)



ТИРКЕМЕ

№ ЕАЭС КG417/046.IT.02.01855 шайкештик сертификатына
Шайкештик сертификатын колдонууга таралган
продукциянын айкын физикел
Сериясы КG № 0116755

№	ЕАЭБ ТЭИ ТН Код	Продукциянын аталышы жана белгилениши, аны жасап чыгаруучу моделдер:	Саны (чен. бирдиги)
		CIB Unigas S.p.A соода маркасынын өнөр жайлык курама блок оттуктары,	
6	8416202000	KP60, KP65, KP72, KP73, KP90, KP91, KP92, KP93, KP512, KP515, KP520, KP525, KP1025, KP1030, KP1040, KR73, KR90, KR91, KR92, KR93, KR512, KR515, KR520, KR525, KR1025, KR1030, KR1040, KPBV65, KPBV70, KPBV72, KPBV73, KPBV90, KPBV91, KPBV92, KPBV93, KPBV512, KPBV515, KPBV520, KPBV525, KPBV1025, KPBV1030, KPBV1040, KRBY65, KRBY70, KRBY72, KRBY73, KRBY90, KRBY91, KRBY92, KRBY93, KRBY512, KRBY515, KRBY520, KRBY525, KRBY1025, KRBY1030, KRBY1040	
7	8416202000	N870A, Q1300X, Q1520A, Q1520P, Q1520X, Q1520Y, S1600A, S1600P, S1600X, S1600Y, S1700A, S1700P, S1700X, S1700Y, S1900A, S1900P, S1900X, S1900Y	



Сертификациялоо боюнча органдын жетекчиси (ыйгарым укуктуу адам)

Бекенов Байаке Олжобаевич
(фамилиясы, аты-жөнү)

Эксперт (эксперт-аудитор) (эксперттер (эксперттер-аудиторлор))

(кол тамгысы)

Сариева Алтынай Куттубековна
(фамилиясы, аты-жөнү)



ШАЙКЕШТИК СЕРТИФИКАТЫ

№ ЕАЭС КG417/046.IT.02.01855

Сериясы КG № 0153570

СЕРТИФИКАЦИЯЛОО БОЮНЧА ОРГАН "Мурас" Сертификация борбору" жоопкерчилиги чектелген коому Экономика министрлигине караштуу Кыргыз Аккредиттөө Борбору тарабынан 25 чын куран 2023ж. берилген № КG417/КЦА.ОСП.046 аккредиттөө аттестаты Турган жери: Кыргыз Республикасы, Бишкек шаары, 7-и микрорайону, 53/2, 9; Дареги: Бишкек шаары, Раззаков к., 19; тел: +996312975163; электрондук почтасы: info.ec-muras@mail.ru;

БИТИДИРҮҮЧҮ Жоопкерчилиги чектелген шериктештик "Q ENERGY ENGINEERING (Q ENERGY ENGINEERING)", БИИ 200340022449 Турган жери: Казахстан Республикасы, 050059, Алматы шаары, Бостандык району, Аль-Фараби проспектиси, 15-үй, н.д. 18в; тел: +77273115140; электрондук почтасы: info@q-energy.kz

ӨНДҮРҮҮЧҮ "CIB UNIGAS S.p.A."; Турган жери: Италия, Via Galvani, 9, 35011 Campodarsego (PD), Дареги: Кытай, Unit 2206, Tower 2 of No.3 Hua Qiang Road, Tian He District, Guangzhou, 510623.

ПРОДУКЦИЯ CIB Unigas S.p.A соода маркасынын өнөр жайлык курама блок оттуктары, моделдер: 2 барак тиркемеге ылайык, сериялык чыгаруу.

ЕАЭБ ТЭИ ТН КОД 2 барак тиркемеге ылайык

ТАЛАПТАРГА ЫЛАЙЫК Бажы биримлигинин Техникалык регламенти ББ ТР 016/2011 "Газ дүрүлөнү олу менен иштешен түзүлүштөрдүн коопсуздуу жөнүндө".

СЕРТИФИКАТ ТӨМӨНКҮЛӨРДҮН НЕГИЗИНДЕ БЕРИЛДИ Сыноо протоколу № 75-Н/С.05.07.2024 ж. Сыноо борбору ЖЧШ «ЕЭО «Алматы-Стандарт». Аккредиттөө аттестаты № КZ.T.02.E0367; Өндүрүштү талдоо боюнча акт №1374-СС/06-2024 от 02.06.2024ж., продукцияларды сертификациялоо органы ЖЧК «Мурас» сертификациялоо борбору» тарабынан берилген, аккредиттөө аттестаты № КG 417/КЦА.ОСП.046 Сертификациянын схемасы: IC.

КОШУМЧА МААЛЫМАТ : Бөлүмдөр 4-6 МАМСТ 21204-9. Шарттары жана жарактуулук мөөнөтү, кызмат мөөнөтү буюмга тиркелген эксплуатациялык документтерде көрсөтүлгөн. Шайкештик сертификаты сыналган үлгү өндүрүлгөн күндөн тартып (01.2022) өндүрүлгөн продукцияга тиешелүү. Өтүмнө ээси 11.05.2023 -ж. № 2/КZ 2023 келишиминин негизинде өндүрүүчүнүн ыйгарым укуктуу адамы болуп санадат

ЖАРАКТУУЛУК МӨӨНОТУ 05.07.2024 баштап 03.07.2029 ж. чейин

Сертификациялоо боюнча органдын жетекчиси (ыйгарым укуктуу адам)

Бекенов Байаке Олжобаевич
(фамилиясы, аты-жөнү)

Эксперт (эксперт-аудитор) (эксперттер (эксперттер-аудиторлор))

(кол тамгысы)

Сариева Алтынай Куттубековна
(фамилиясы, аты-жөнү)

**СЕРТИФИКАТ СООТВЕТСТВИЯ**

№ ЕАЭС KG417/046.ПТ.02.01856.

Серия KG № 0153571



ОРГАН ПО СЕРТИФИКАЦИИ ОС «Центр сертификации «Мурас» № KG417/КЦА.ОСП.046 от 25 апреля 2023 выдан Кыргызским Центром Аккредитации при МЭ КР; Место нахождения: Кыргызская Республика, город Бишкек, 7-й микрорайон, д. 53/2, кв. 9; Место осуществления деятельности: город Бишкек, ул. Раззакова, 19; тел: +996312975163; электронная почта: info@ce-muras@mail.ru

ЗАЯВИТЕЛЬ Товарищество с ограниченной ответственностью "Q ENERGY ENGINEERING (КБЮ ЭНЕРДЖИ ИНЖИНИРИНГ)", БИН 200340022449, ИНН 200340022449 Место нахождения: РЕСПУБЛИКА КАЗАХСТАН, 050059, город Алматы, Бостандыкский район, Проспект Аль-Фараби, дом 15, н.п. 18в; тел: +77273115140; электронная почта: info@q-energy.kz

ИЗГОТОВИТЕЛЬ "CIB UNIGAS S.p.A."; Место нахождения: ИТАЛИЯ, Via Galvani, 9, 35011 Campodarsego (PD), Место осуществления деятельности: КИТАЙ, Unit 2206, Tower 2 of No.3 Hua Qiang Road, Tian He District, Guangzhou 510623.

ПРОДУКЦИЯ Горелки блочные газовые промышленные, торговой марки CIB Unigas S.p.A. модели: согласно приложения на 1 листе(ах), серийный выпуск.

КОД ТН ВЭД ЕАЭС согласно приложения на 1 листе(ах)

СООТВЕТСТВУЕТ ТРЕБОВАНИЯМ Технического регламента Таможенного союза ТР ТС 016/2011 "О безопасности аппаратов, работающих на газообразном топливе"

СЕРТИФИКАТ ВЫДАН НА ОСНОВАНИИ Протокол испытаний № 76-ПЛС от 05.07.2024; Испытательный центр ТОО «ГЗО «Алматы-Стандарт», аттестат аккредитации № KZ.T.02.E0367. Акт анализа состояния производства №1373-СС.06-2024 от 02.06.2024 г., выданного органом по сертификации продукции ОсОО «Центр Сертификации «Мурас», аттестат аккредитации № KG 417/КЦА.ОСП.046. Схема сертификации: 1С

ДОПОЛНИТЕЛЬНАЯ ИНФОРМАЦИЯ Разделы 4-6 ГОСТ 21204-9. Действие сертификата соответствия распространяется на продукцию, произведенную с даты изготовления испытанного образца (01.2022). Заявитель является уполномоченным лицом изготовителя на основании договора №2/KZ.2023 от 11.05.2023 г.

СРОК ДЕЙСТВИЯ С 05.07.2024 ПО 04.07.2029 **ВКЛЮЧИТЕЛЬНО**

Руководитель (уполномоченное
лицо) органа по сертификации

Эксперт (эксперт-аудитор)
(эксперты (эксперты-аудиторы))



М.П.

Бекенов Байаке Олжобаевич
(Ф.И.О.)

Муратбекова Гульжамал Муратбековна
(Ф.И.О.)

**ПРИЛОЖЕНИЕ**

к сертификату соответствия № ЕАЭС KG417/046.ПТ.02.01856.
Перечень конкретной продукции,
на которую распространяется действие сертификата соответствия
Серия KG № 0116736



№	Код ТН ВЭД ЕАЭС	Наименование и обозначение продукции, ее изготовитель	Кол-во, единица измерения
		Горелки блочные газовые промышленные, торговой марки CIB Unigas S.p.A. модели:	
1	8416208000	ТР90, ТР91, ТР92, ТР93, ТР512, ТР515, ТР520; ТР525, ТР1030, ТР1050, ТР1080, ТР90А, ТР91А, ТР92А, ТР93А, ТР512А, ТР515А, ТР520А, ТР525А, ТР1030А, ТР1050А, ТР1080А	
2	8416208000	URB5, URB10, URB15, URB20, URB25, URB30, URB32, URB35, URB40, URB45, URB50, URB60, URB70, URB80, URB-SH5, URB-SH10, URB-SH15, URB-SH20, URB-SH25, URB-SH30, URB-SH32, URB-SH35, URB-SH40, URB-SH45, URB-SH50, URB-SH60, URB-SH70, URB-SH80	
3	8416208000	TLX83, TLX115, TLX225, TLX92R, TLX92.1, TLX512R, TLX512.1, TLX515.1, TLX520.1, TLX525.1, TLX1030R, TLX1030.1, TLX2020, TLX2030, TLX2040, TLX3000	

Руководитель (уполномоченное
лицо) органа по сертификации

Эксперт (эксперт-аудитор)
(эксперты (эксперты-аудиторы))



М.П.

Бекенов Байаке Олжобаевич
(Ф.И.О.)

Муратбекова Гульжамал Муратбековна
(Ф.И.О.)



ШАЙКЕШТИК СЕРТИФИКАТЫ

№ EAЭС KG417/046.IT.02.01856.

Сериясы KG № 0153571

СЕРТИФИКАЦИЯ ЛОО БОЮНЧА ОРГАН "Мурас" Сертификация борбору" жоопкерчилиги чектелген коому Экономика министрлигине караштуу Кыргыз Аккредиттөө Борбору тарабынан 25 чын куран 2023ж. берилген № KG417/КЦА.ОСП.046 аккредиттөө аттестаты. Турган жери: Кыргыз Республикасы, Бишкек шаары, 7-и микрорайону, 53/2, 9; Дареги: Бишкек шаары, Раззаков к., 19; тел: +996312975163; электрондук почтасы: info.ce-muras@mail.ru;

БИЛДИРҮҮЧҮ Жоопкерчилиги чектелген шериктештик "Q ENERGY ENGINEERING (Q ENERGY ENGINEERING)", БИН 200340022449, ИНН 200340022449 Турган жери: Казахстан Республикасы, 050059, Алматы шаары, Бостандык району, Аль-Фараби проспекти, 15-үй, н.п. 18в; тел: +77273115140; электрондук почтасы: info@q-energy.kz

ӨНДҮРҮҮЧҮ "CIB UNIGAS S.p.A."; Турган жери: Италия, Via Galvani, 9, 35011 Campodarsego (PD), Дареги: Кытай, Unit 2206, Tower 2 of No.3 Hua Qiang Road, Tian He District, Guangzhou 510623.

ПРОДУКЦИЯ CIB Unigas S.p.A соода маркасындагы өнөр жай блогунун газ күйгүчтөрү, моделдери: 1 барак тиркемеге ылайык, сериялык чыгаруу.

ФАЭБ ТЭИ ТН КОД 1 барак тиркемеге ылайык

ТАЛАПТАРГА ЫЛАЙЫК Бажы биримдигинин Техникалык регламенти ББ ТР 016/2011 "Газ түрүндөгү отун менен иштеген түзүлүштөрдүн коопсуздугу жөнүндө"

СЕРТИФИКАТ ТӨМӨНКҮЛӨРДҮН НЕГИЗИНДЕ БЕРИЛДИ Сыноо протоколу №76-ПЛС 05.07.2024ж. Сыноо борбору ЖЧШ «ЕЗО «Алматы-Стандарт», Аккредиттөө аттестаты № KZ.T.02.E0367; Өндүрүштү талдоо боюнча №1373-CC/06-2024 02.06.2024ж., продукцияларды сертификациялоо органы ЖЧК «Мурас» сертификациялоо борбору» тарабынан берилген, аккредиттөө аттестаты № KG 417/КЦА.ОСП.046 Сертификациянын схемасы: 1С

КОШУМЧА МААЛЫМАТ : Бөлүмдөр 4-6 МАМСТ 21204-9. Шарттары жана жарактуулук мөөнөтү, кызмат мөөнөтү буюмга тиркелген эксплуатациялык документтерде көрсөтүлгөн. Шайкештик сертификаты сыналган үлгү өндүрүлгөн күндөн тартып (12.2023) өндүрүлгөн продукцияга тиешелүү. Өтүмө ээси 11.05.2023 -ж. № 2/KZ 2023 келишиминин негизинде өндүрүүчүнүн ыйгарым укуктуу адамы болуп саналат

ЖАРАКТУУЛУК МӨӨНӨТҮ 05.07.2024 баштап 04.07.2029 ж. чейин

Сертификациялоо боюнча органдын жетекчиси (ыйгарым укуктуу адам)



Эксперт (эксперт-аудитор)
(эксперттер (эксперттер-аудиторлор))

М.О.
Бекенов Байаке Олжобоевич
(фамилиясы, аты-жөнү)

Муратбекова Гульжамал Муратбековна
(фамилиясы, аты-жөнү)



ПРИЛОЖЕНИЕ

к сертификату соответствия № EAЭС KG417/046.ИТ.02.01856.
Перечень конкретной продукции,
на которую распространяется действие сертификата соответствия
Серия KG № 0116756

№	Код ТН ВЭД ЕАЭС	Наименование и обозначение продукции, ее изготовитель	Кол-во, единица измерения
		Горелки блочные газовые промышленные, торговой марки CIB Unigas S.p.A. модели:	
1	8416208000	TP90, TP91, TP92, TP93, TP512, TP515, TP520, TP525, TP1030, TP1050, TP1080, TP90A, TP91A, TP92A, TP93A, TP512A, TP515A, TP520A, TP525A, TP1030A, TP1050A, TP1080A	
2	8416208000	URB5, URB10, URB15, URB20, URB25, URB30, URB32, URB35, URB40, URB45, URB50, URB60, URB70, URB80, URB-SH5, URB-SH10, URB-SH15, URB-SH20, URB-SH25, URB-SH30, URB-SH32, URB-SH35, URB-SH40, URB-SH45, URB-SH50, URB-SH60, URB-SH70, URB-SH80	
3	8416208000	TLX83, TLX115, TLX225, TLX92R, TLX92.1, TLX512R, TLX512.1, TLX515.1, TLX520.1, TLX525.1, TLX1030R, TLX1030.1, TLX2020, TLX2030, TLX2040, TLX3000	

Руководитель (уполномоченное
лицо) органа по сертификации

Эксперт (эксперт-аудитор)
(эксперты (эксперт-аудиторы))



М.П.

Бекенов Байаке Олжобоевич
(Ф.И.О.)

Муратбекова Гульжамал Муратбековна
(Ф.И.О.)

Eurasian Conformity Mark

СЕРТИФИКАТ СООТВЕТСТВИЯ

№ ЕАЭС KG417/046.ИТ.02.01857

Серия KG № 0153572

ОРГАН ПО СЕРТИФИКАЦИИ ОС «Центр сертификации «Мурас» № KG417/КИА.ОСП.046
 № 25 апреля 2023 выдал Кыргызским Центром Аккредитации при МЭ КР: Место нахождения: Кыргызская Республика, город Бишкек, 7-й микрорайон, д. 53/2, кв. 9; Место осуществления деятельности: город Бишкек, ул. Раззакова, 19; тел: +996312975163; электронная почта: info@muras@mail.ru

ЗАЯВИТЕЛЬ Товарищество с ограниченной ответственностью "Q ENERGY ENGINEERING (КЫО ЭНЕРДЖИ ИНЖИНИРИНГ)", БИН № 200340022449 Место нахождения: РЕСПУБЛИКА КАЗАХСТАН, 050059, город Алматы, Бостандыкский район, Проспект Аль-Фараби, дом 15, н.п. 18в; тел: +77273115140; электронная почта: info@q-energy.kz

ИЗГОТОВИТЕЛЬ "CIB UNIGAS S.p.A": Место нахождения: ИТАЛИЯ Via Galvani, 9, 35011 Campodarsego (PD) Место осуществления деятельности: КИТАЙ Unit 2206, Tower 2 of No 3 Nan Qing Road, Tian He District, Guangzhou 510623

ПРОДУКЦИЯ Горелки блочные газовые промышленные, торговой марки CIB Unigas S.p.A модели согласно приложения на 1 листе(ах), серийный выпуск.

КОД ТН ВЭД ЕАЭС согласно приложения на 1 листе(ах)

СООТВЕТСТВУЕТ ТРЕБОВАНИЯМ Технического регламента Таможенного союза ТР ТС 016/2011 "О безопасности аппаратов, работающих на газообразном топливе"

СЕРТИФИКАТ ВЫДАН НА ОСНОВАНИИ Протокола испытаний № 77-ПИС от 05.07.2024; Испытательный центр ТОО «ІЗО «Алматы-Стандарт», аттестат аккредитации № KZ.T.02.E0367 от 30.06.2021 г. Акта анализа состояния производства №1375-СС/06.2024 от 02.06.2024 г., выданного органом по сертификации продукции ОсОО «Центр Сертификации «Мурас», аттестат аккредитации № KG 417/КИА.ОСП.046. Схема сертификации: IC

ДОПОЛНИТЕЛЬНАЯ ИНФОРМАЦИЯ Разделы 4-6 ГОСТ 21204-9 Действие сертификата соответствия распространяется на продукцию, произведенную с даты изготовления испытанного образца 01.2022. Заявитель является уполномоченным лицом изготовителя на основании договора №2/KZ.2023 от 11.05.2023 г.

СРОК ДЕЙСТВИЯ с 05.07.2024 по 04.07.2029 **ВКЛЮЧИТЕЛЬНО**

Руководитель (уполномоченное лицо) органа по сертификации



(подпись)

Бекенов Байяке Олжобаевич
(Ф.И.О.)

Эксперт (эксперт-аудитор)
(эксперты (эксперты-аудиторы))

(подпись)

Сариева Алтынай Куттубековна
(Ф.И.О.)

Eurasian Conformity Mark

ПРИЛОЖЕНИЕ

к сертификату соответствия № ЕАЭС KG417/046.ИТ.02.01857
 Перечень конкретной продукции,
 на которую распространяется действие сертификата соответствия
 Серия KG № 0116757

№	Код ТН ВЭД ЕАЭС	Наименование и обозначение продукции, ее изготовитель	Кол-во, единица измерения
		Горелки блочные газовые промышленные, торговой марки CIB Unigas S.p.A. модели	
1	8416201000	S3, S5, S10, S18, P20, P30, P45, P50, P60, P61, P65, P71, P72, P73, P90, P91, P92, P93, P510, P512, P515, P520, P525, P1025, P1030, P1040, A23A, A35A, B57A, B80A, B97A, B120A, B165A, P73A, P91A, P92A, P93A, P512A, P515A, P520A, P525A, P1025A, P1030A, P1040A	
2	8416201000	NG35, NG70, NG90, NG120, NG140, NG200, NG280, NG350, NG400, NG550, NGX35, NGX65, NGX70, NGX90, NGX120, NGX125, NGX140, NGX145, NGX170, NGX200, NGX280, NGX300, NGX350, NGX400, NGX550	
3	8416201000	LG35, LG70, LG90, LG120, LG140, LG200, LG280, LG350, LG400, LG550, LX5, LX10, LX18, LX20, LX30, LX45, LX60, LX65, LX72, LX73	
4	8416201000	R73A, R90A, R91A, R92A, R93A, R510A, R512A, R515A, R520A, R525A, R1025A, R1030A, R73, R90, R91, R92, R93, R510, R512, R515, R520, R525, R1025, R1030, R1040	
5	8416201000	N870A, Q1300X, Q1520A, Q1520X, S1600A, S1600X, S1700A, S1700X, S1900A, S1900X	

Руководитель (уполномоченное лицо) органа по сертификации



(подпись)

Бекенов Байяке Олжобаевич
(Ф.И.О.)

Эксперт (эксперт-аудитор)
(эксперты (эксперты-аудиторы))

(подпись)

Сариева Алтынай Куттубековна
(Ф.И.О.)



ШАЙКЕШТИК СЕРТИФИКАТЫ

№ ЕАЭС КG417/046.ПТ.02.01857

Сериясы КG № 0153572

СЕРТИФИКАЦИЯЛОО БОЮНЧА ОРГАН "Мурас" Сертификация борбору" жоопкерчилиги чектелген коому Экономика министрлигине караштуу Кыргыз Аккредиттөө Борбору тарабынан 25 чын куран 2023ж. берилген № КG417/КЦА.ОСП.046 аккредиттөө аттестаты. Турган жери: Кыргыз Республикасы, Бишкек шаары, 7-и микрорайону, 53/2, 9; Дареги: Бишкек шаары, Раззаков к., 19; тел: +996312975163; электрондук почтасы: info.cc-muras@mail.ru;

БИЛДИРҮҮЧҮ Жоопкерчилиги чектелген шриктештик "Q ENERGY ENGINEERING (Q ENERGY ENGINEERING)", БИН 200340022449 Турган жери: Казахстан Республикасы, 050059, Алматы шаары, Бостандык району, Аль-Фараби проспектиси, 15-үй, н.п. 18в; тел: +77273115140; электрондук почтасы: info@q-energy.kz

ӨНДҮРҮҮЧҮ "CIB UNIGAS S.p.A."; Турган жери: Италия, Via Galvani, 9, 35011 Campodarsego (PD), Дареги: Кытай, Unit 2206, Tower 2 of No.3 Hua Qiang Road, Tian He District, Guangzhou 510623

ПРОДУКЦИЯ CIB Unigas S.p.A соода маркасыны өнөр жай блогунун газ күйгүчтөрү, моделдер: 1 барак тиркемеге ылайык, сериялык чыгаруу.

ЕАЭБ ТЭИ ТН КОД 1 барак тиркемеге ылайык

ТАЛАПТАРГА ЫЛАЙЫК Бажы биримдигинин Техникалык регламенти ББ ТР 016/2011 "Газ түрүндөгү отун менен иштеген түзүлүштөрдүн коопсуздугу жөнүндө".

СЕРТИФИКАТ ТӨМӨНКҮЛӨРДҮН НЕГИЗИНДЕ БЕРИЛДИ Сыноо протоколу №77-ПДС 05.07.2024ж. Сыноо борбору ЖЧШ «ГЗО «Алматы-Стандарт», Аккредиттөө аттестаты № КZ.Т.02.Е0367; Өндүрүштү талдоо боюнча №1375-СС/06-2024 02.06.2024ж., продукцияларды сертификациялоо органы ЖЧК «Мурас» сертификациялоо борбору» тарабынан берилген, аккредиттөө аттестаты № КG 417/КЦА.ОСП.046 Сертификациянын схемасы: 1С

КОШУМЧА МААЛЫМАТ : Бөлүмдөр 4-6 МАМСТ 21204-9, Шарттары жана жарактуулук мөөнөтү, кызмат мөөнөтү буюмга тиркелген эксплуатациялык документтерде көрсөтүлгөн. Шайкештик сертификаты сыналган үлгү өндүрүлгөн күндөн тартып (01.2022) өндүрүлгөн продукцияга тиешелүү. Өтүнмө ээси 11.05.2023 -ж. № 2/КZ 2023 келишиминин негизинде өндүрүүчүнүн ыйгарым укуктуу адамы болуп саналат

ЖАРАКТУУЛУК МӨӨНОТУ 05.07.2024 баштап 04.07.2029 ж. чейин

Сертификациялоо боюнча органдын жетекчиси (ыйгарым укуктуу адам)



Бекенов Байаке Олжобаевич
(фамилиясы, аты-жөнү)

Эксперт (эксперт-аудитор)
(эксперттер (экспертер-аудиторлор))

Сариева Алтынай Куттубековна
(фамилиясы, аты-жөнү)



ТИРКЕМЕ

№ ЕАЭС КG417/046.ПТ.02.01857 шайкештик сертификатына Шайкештик сертификатын колдонууга таралган

продукциянын айкындыгына
Сериясы КG № 0116757

№	ЕАЭБ ТЭИ ТН Код	Продукциянын аталышы жана белгиленши, аны жасап чыгаруучу	Саны (чен. бирдиги)
		CIB Unigas S.p.A соода маркасыны өнөр жай блогунун газ күйгүчтөрү, моделдер:	
1	8416201000	S3, S5, S10, S18, P20, P30, P45, P50, P60, P61, P65, P71, P72, P73, P90, P91, P92, P93, P510, P512, P515, P520, P525, P1025, P1030, P1040, A23A, A35A, B57A, B80A, B97A, B120A, B165A, P73A, P91A, P92A, P93A, P512A, P515A, P520A, P525A, P1025A, P1030A, P1040A	
2	8416201000	NG35, NG70, NG90, NG120, NG140, NG200, NG280, NG350, NG400, NG550, NGX35, NGX65, NGX70, NGX90, NGX120, NGX125, NGX140, NGX145, NGX170, NGX200, NGX280, NGX300, NGX350, NGX400, NGX550	
3	8416201000	LG35, LG70, LG90, LG120, LG140, LG200, LG280, LG350, LG400, LG550, LX5, LX10, LX18, LX20, LX30, LX45, LX60, LX65, LX72, LX73	
4	8416201000	R73A, R90A, R91A, R92A, R93A, R510A, R512A, R515A, R520A, R525A, R1025A, R1030A, R1040A, R73, R90, R91, R92, R93, R510, R512, R515, R520, R525, R1025, R1030, R1040	
5	8416201000	N870A, Q1300X, Q1520A, Q1520X, S1600A, S1600X, S1700A, S1700X, S1900A, S1900X	

Сертификациялоо боюнча органдын жетекчиси (ыйгарым укуктуу адам)



Бекенов Байаке Олжобаевич
(фамилиясы, аты-жөнү)

Эксперт (эксперт-аудитор)
(эксперттер (экспертер-аудиторлор))

Сариева Алтынай Куттубековна
(фамилиясы, аты-жөнү)



СЕРТИФИКАТ СООТВЕТСТВИЯ

№ ЕАЭС KG417/046.ПТ.02.01886.

Серия KG № 0153601



ОРГАН ПО СЕРТИФИКАЦИИ ОС «Центр сертификации «Мурас» № KG417/КЦА.ОСП.046 от 25 апреля 2023 выдан Кыргызским Центром Аккредитации при МЭ КР; Место нахождения: Кыргызская Республика, город Бишкек, 7-й микрорайон, д. 53/2, кв. 9; Место осуществления деятельности: город Бишкек, ул. Раззакова, 19; тел: +996312975163; электронная почта: info@cmuras@mail.ru

ЗАЯВИТЕЛЬ Товарищество с ограниченной ответственностью "Q ENERGY ENGINEERING (КБЮ ЭНЕРДЖИ ИНЖИНИРИНГ)", БИН 200340022449, Место нахождения: РЕСПУБЛИКА КАЗАХСТАН, 050059, город Алматы, Бостандыкский район, Проспект Аль-Фараби, дом 15, н.п. 18в; тел: +77273115140; электронная почта: info@q-energy.kz

ИЗГОТОВИТЕЛЬ "CIB UNIGAS S.p.A."; Место нахождения: ИТАЛИЯ, Via Galvani, 9, 35011 Campodarsego (PD), Место осуществления деятельности: КИТАЙ, Unit 2206, Tower 2 of No.3 Hua Qiang Road, Tian He District, Guangzhou 510623.

ПРОДУКЦИЯ Горелки блочные жидкотопливные промышленные, торговой марки CIB Unigas S.p.A. модели: согласно приложения на 2 листе(ах), серийный выпуск.

КОД ТН ВЭД ЕАЭС согласно приложения на 2 листе(ах)

СООТВЕТСТВУЕТ ТРЕБОВАНИЯМ Технического регламента Таможенного союза ТР ТС 010/2011 "О безопасности машин и оборудования"

СЕРТИФИКАТ ВЫДАН НА ОСНОВАНИИ Протокол испытаний № 2/02.К-162/11 от 14.06.2024; Испытательный центр ТОО «Прикаспийский Центр Сертификации», Аттестат аккредитации № КЗ.Т.02.0199, Акта анализа состояния производства №1403-СС/05-2024г. от 29.05.2024г., выданного органом по сертификации продукции ОсОО «Центр Сертификации «Мурас», аттестат аккредитации № KG 417/КЦА.ОСП.046. Схема сертификации: 1С

ДОПОЛНИТЕЛЬНАЯ ИНФОРМАЦИЯ ГОСТ 27824-2000. Действие сертификата соответствия распространяется на продукцию, произведенную с даты изготовления испытанного образца (01.2022). Заявитель является уполномоченным лицом изготовителя на основании договора №2/КЗ 2023 от 11.05.2023 г.

СРОК ДЕЙСТВИЯ С 10.07.2024 ПО 09.07.2029 ВКЛЮЧИТЕЛЬНО

Руководитель (уполномоченное лицо) органа по сертификации



М.П.

Бекенов Байяке Олжобаетчи
(Ф.И.О.)

Эксперт (эксперт-аудитор)
(эксперты (эксперты-аудиторы))

Муратбекова Гульжамал Муратбековна
(Ф.И.О.)



ПРИЛОЖЕНИЕ

к сертификату соответствия № ЕАЭС KG417/046.ПТ.02.01886.
Перечень конкретной продукции,
на которую распространяется действие сертификата соответствия
Серия KG № 0116798



№	Код ТН ВЭД ЕАЭС	Наименование и обозначение продукции, ее изготовитель	Кол-во, единица измерения
1	8416101000	Горелки блочные жидкотопливные промышленные, торговой марки CIB Unigas S.p.A. модели: G3, G4, G5, G6, G10, G18, PG25, PG30, PG45, PG60, PG65, PG70, PG81, PG90, PG91, PG92, PG93, PG510, PG512, PG515, PG520, PG525, PG1030, PG1040, A38P, B45P, B70P, B79P, B105P, B190P, RG81, RG90, RG91, RG92, RG93, RG510, RG515, RG520, RG525, RG1030, RG1040.	
2	8416101000	LO35, LO60, LO70, LO90, LO140, LO200, LO260, LO280, LO350, LO400, LO550, LOX35, LOX60, LOX90, LOX140	
3	8416101000	TG90, TG91, TG92, TG93, TG510, TG515, TG520, TG525, TG1025, TG1030, TG1050, TG1080, TG2000, TG2500, TN90, TN91, TN92, TN93, TN510, TN515, TN520, TN525, TN1030, TN1050, TN1080, TN2000, TN2500	
4	8416101000	URB5, URB10, URB15, URB20, URB25, URB30, URB32, URB35, URB40, URB45, URB50, URB60, URB70, URB80, URB-SH5, URB-SH10, URB-SH15, URB-SH20, URB-SH25, URB-SH30, URB-SH32, URB-SH35, URB-SH40, URB-SH45, URB-SH50, URB-SH60, URB-SH70, URB-SH80, URB5, URB10, URB15, URB20, URB25, URB30, URB32, URB35, URB40, URB45, URB50, URB60, URB70, URB80, URB-SH5, URB-SH10, URB-SH15, URB-SH20, URB-SH25, URB-SH30, URB-SH32, URB-SH35, URB-SH40, URB-SH45, URB-SH50,	
5	8416101000	N18, PN30, PN45, PN60, PN65, PN70, PN81, PN90, PN91, PN92, PN93, PN510, PN515, PN525, PN1030, PN1040, A35P, A38P, B70P, B79P, B105P, B190P, RN90, RN91, RN92, RN93, RN510, RN512, RN515, RN520, RN525, RN1030, RN1040.	

Руководитель (уполномоченное лицо) органа по сертификации



М.П.

Бекенов Байяке Олжобаетчи
(Ф.И.О.)

Эксперт (эксперт-аудитор)
(эксперты (эксперты-аудиторы))

Муратбекова Гульжамал Муратбековна
(Ф.И.О.)

Eurasian Conformity Mark

ПРИЛОЖЕНИЕ

к сертификату соответствия № ЕАЭС КG417/046.ИТ.02.01886.
Перечень конкретной продукции,
на которую распространяется действие сертификата соответствия
Серия КG №: 0116799



№	Код ТН ВЭД ЕАЭС	Наименование и обозначение продукции, ее изготовитель	Кол-во, единица измерения
		Горелки блочные жидкотопливные промышленные, торговой марки CIB Unigas S.p.A. модели:	
6	8416101000	PBY70, PBY72, PBY73, PBY90, PBY91, PBY92, PBY93, PBY510, PBY515, PBY520, PBY525, PBY1025, PBY1030, PBY1040, RBY70, RBY72, RBY73, RBY90, RBY91, RBY92, RBY93, RBY510, RBY515, RBY520, RBY525, RBY1025, RBY1030, RBY1040, TPBY75, TPBY90, TPBY91, TPBY92, TPBY93, TPBY510, TPBY515, TPBY520, TPBY525, TPBY1025, TPBY1030, TPBY1040, TPBY1050, TPBY1080, TPBY2000, TPBY2500	
7	8416101000	N870P, N870Y, N1060P, N1060Y, N1300P, N1300Y, Q1520P, S1600P, S1700P, S1900P, Q1520Y, S1600Y, S1700Y, S1900Y, S1900Y	

Руководитель (уполномоченное
лицо) органа по сертификации

М.П.

Бекенов Байаке Олжобоевич
(Ф.И.О.)

Эксперт (эксперт-аудитор)
(эксперты (эксперты-аудиторы))



Муратбекова Гулжамал Муратбековна
(Ф.И.О.)

Eurasian Conformity Mark

ШАЙКЕШТИК СЕРТИФИКАТЫ

№ ЕАЭС КG417/046.ИТ.02.01886.

Сериясы КG № 0153601

СЕРТИФИКАЦИЯ ЛОО БОЮНЧА ОРГАН "Мурас" Сертификация борбору" жоопкерчилиги чектелген коому Экономика министрлигине караштуу Кыргыз Аккредиттөө Борбору тарабынан 25 чын куран 2023ж. берилген № КG417/КЦА.ОСП.046 аккредиттөө аттестаты. Турган жери: Кыргыз Республикасы, Бишкек шаары, 7-и микрорайону, 53/2, 9; Дареги: Бишкек шаары, Раззаков к., 19; тел: +996312975163; электрондук почтасы: info.ce-muras@mail.ru;

БИЛДИРҮҮЧҮ Жоопкерчилиги чектелген шериктештик "Q ENERGY ENGINEERING (Q ENERGY ENGINEERING)", БИН 200340022449, Турган жери: Казахстан Республикасы, 050059, Алматы шаары, Бостандык району, Аль-Фараби проспектиси, 15-үй, н.п. 18в; тел: +77273115140; электрондук почтасы: info@q-energy.kz

ӨНДҮРҮҮЧҮ "CIB UNIGAS S.p.A."; Турган жери: Италия, Via Galvani, 9, 35011 Campodarsego (PD), Дареги: Кытай, Unit 2206, Tower 2 of No.3 Hua Qiang Road, Tian He District, Guangzhou 510623.

ПРОДУКЦИЯ Өнөр жай блок-отун күйгүчтөрү: CIB Unigas S.p.A соода маркасы, моделдер: 2 барак тиркемеге ылайык, сериялык чыгаруу.

ЕАЭБ ТЭИ ТН КОД 2 барак тиркемеге ылайык

ТАЛАПТАРГА ЫЛАЙЫК Бажы биримдигинин Техникалык регламенти ББ ТР 010/2011 "Машиналардын жана жабдуулардын коопсуздугу жөнүндө"

СЕРТИФИКАТ ТӨМӨНКҮЛӨРДҮН НЕГИЗИНДЕ БЕРИЛДИ Сыноо протоколу № 2/02.К-162/11, 14.06.2024ж. Сыноо борбору ЖЧШ «Прикаспийский Центр Сертификации», Аккредиттөө аттестаты № КZ.Т.02.0199, Өндүрүштү талдоо боюнча №1403-СС/05-2024ж., 29.05.2024ж., продукцияларды сертификациялоо органы ЖЧК «Мурас» сертификациялоо борбору» тарабынан берилген, аккредиттөө аттестаты № КG 417/КЦА.ОСП.046 Сертификациянын схемасы: 1С

КОШУМЧА МААЛЫМАТ : МАМСТ 27824-2000, Шайкештик сертификаты сыналган үлгү өндүрүлгөн күндөн тартып (01.2022) өндүрүлгөн продукцияга тиешелүү. Өтүмө ээси 11.05.2023-ж. №2/КZ келишиминин негизинде өндүрүүчүнүн ыйгарым укуктуу адамы болуп саналат.

ЖАРАКТУУЛУК МӨӨНӨТҮ 10.07.2024 баштап 09.07.2029 ж. чейин

Сертификациялоо боюнча органдын жетекчиси (ыйгарым укуктуу адам)

М.О.

Бекенов Байаке Олжобоевич
(фамилиясы, аты-жөнү)

Эксперт (эксперт-аудитор)
(эксперттер (экспертер-аудиторлор))



Муратбекова Гулжамал Муратбековна
(фамилиясы, аты-жөнү)



ТИРКЕМЕ

№ БАЭС КG417/046.ИТ.02.01886. шайкештик сертификатына
Шайкештик сертификатын колдонууга таралган
продукциянын айкындыгына
Сериясы КG N: 0116798

№	ЕАЭБ ТЭИ ТН Код	Продукциянын аталышы жана белгилениши, аны жасап чыгаруучу	Саны (чен. бирдиги)
		Өнөр жай блок-отун күйгүчтөрү: CIB Unigas S.p.A соода маркасы, моделдер:	
1	8416101000	G3, G4, G5, G6, G10, G18, PG25, PG30, PG45, PG60, PG65, PG70, PG81, PG90, PG91, PG92, PG93, PG510, PG512, PG515, PG520, PG525, PG1030, PG1040, A38P, B45P, B70P, B79P, B105P, B190P, RG81, RG90, RG91, RG92, RG93, RG510, RG515, RG520, RG525, RG1030, RG1040.	
2	8416101000	LO35, LO60, LO70, LO90, LO140, LO200, LO260, LO280, LO350, LO400, LO550, LOX35, LOX60, LOX90, LOX140	
3	8416101000	TG90, TG91, TG92, TG93, TG510, TG515, TG520, TG525, TG1025, TG1030, TG1050, TG1080, TG2000, TG2500, TN90, TN91, TN92, TN93, TN510, TN515, TN520, TN525, TN1030, TN1050, TN1080, TN2000, TN2500	
4	8416101000	URB5, URB10, URB15, URB20, URB25, URB30, URB32, URB35, URB40, URB45, URB50, URB60, URB70, URB80, URB80, URB-SH5, URB-SH10, URB-SH15, URB-SH20, URB-SH25, URB-SH30, URB-SH32, URB-SH35, URB-SH40, URB-SH45, URB-SH50, URB-SH60, URB-SH70, URB-SH80, URB5, URB10, URB15, URB20, URB25, URB30, URB32, URB35, URB40, URB45, URB50, URB60, URB70, URB80, URB-SH5, URB-SH10, URB-SH15, URB-SH20, URB-SH25, URB-SH30, URB-SH32, URB-SH35, URB-SH40, URB-SH45, URB-SH50,	
5	8416101000	N18, PN30, PN45, PN60, PN65, PN70, PN81, PN90, PN91, PN92, PN93, PN510, PN515, PN520, PN525, PN1030, PN1040, A35P, A38P, B70P, B79P, B105P, B190P, RN90, RN91, RN92, RN93, RN510, RN512, RN515, RN520, RN525, RN1030, RN1040,	

Сертификациялоо боюнча органдын
жетекчиси (ыйгарым укуктуу адам)

М.О.

Бекенов Байаке Олжобаевич
(фамилиясы, аты-жөнү)

Эксперт (эксперт-аудитор)
(эксперттер (экспертер-аудиторлор))

Муратбекова Гульжамал Муратбековна
(фамилиясы, аты-жөнү)



ТИРКЕМЕ

№ БАЭС КG417/046.ИТ.02.01886. шайкештик сертификатына
Шайкештик сертификатын колдонууга таралган
продукциянын айкындыгына
Сериясы КG N: 0116799

№	ЕАЭБ ТЭИ ТН Код	Продукциянын аталышы жана белгилениши, аны жасап чыгаруучу	Саны (чен. бирдиги)
		Өнөр жай блок-отун күйгүчтөрү: CIB Unigas S.p.A соода маркасы, моделдер:	
6	8416101000	PBY70, PBY72, PBY73, PBY90, PBY91, PBY92, PBY93, PBY510, PBY515, PBY520, PBY525, PBY1025, PBY1030, PBY1040, RBY70, RBY72, RBY73, RBY90, RBY91, RBY92, RBY93, RBY510, RBY515, RBY520, RBY525, RBY1025, RBY1030, RBY1040, TPBY75, TPBY90, TPBY91, TPBY92, TPBY93, TPBY510, TPBY515, TPBY520, TPBY525, TPBY1025, TPBY1030, TPBY1040, TPBY1050, TPBY1080, TPBY2000, TPBY2500	
7	8416101000	N870P, N870Y, N1060P, N1060Y, N1300P, N1300Y, Q1520P, S1600P, S1700P, S1900P, Q1520Y, S1600P, S1600Y, S1700P, S1700Y, S1900P, S1900Y	

Сертификациялоо боюнча органдын
жетекчиси (ыйгарым укуктуу адам)

М.О.

Бекенов Байаке Олжобаевич
(фамилиясы, аты-жөнү)

Эксперт (эксперт-аудитор)
(эксперттер (экспертер-аудиторлор))

Муратбекова Гульжамал Муратбековна
(фамилиясы, аты-жөнү)





СЕРТИФИКАТ СООТВЕТСТВИЯ

№ ЕАЭС КG417/026.ИТ.02.09627

Серия КG № 0133097



ОРГАН ПО СЕРТИФИКАЦИИ ОсОО "ЦЕНТР СЕРТИФИКАЦИИ И ИСПЫТАНИЙ", место нахождения: 720000, Кыргызская Республика, г.Бишкек, Ленинский район, проспект Чуй, д.164 А, офис №505; адрес места осуществления деятельности: 720000, Кыргызская Республика, г.Бишкек, Ленинский район, проспект Чуй, д.164 А, офис №505, регистрационный номер аттестата аккредитации № КG 417/КЦА.ОСП.026, дата регистрации 19 мая 2022 года, номер телефона: +996 990 588999, адрес электронной почты: certestkg@gmail.com

ЗАЯВИТЕЛЬ Товарищество с ограниченной ответственностью "Q ENERGY ENGINEERING (КБЮ ЭНЕРДЖИ ИНЖИНИРИНГ)". Место нахождения и адрес места осуществления деятельности: 050059, город Алматы, Бостандыкский район, Проспект Аль-Фараби, дом 15, нежилое помещение 18в, Республика Казахстан. БИН: 200340022449. Телефон: +77273115140, адрес электронной почты: info@q-energy.kz.

ИЗГОТОВИТЕЛЬ "CIB UNIGAS S.p.A.". Место нахождения: Via Galvani, 9, 35011 Campodarsego (PD), Италия. Адрес места осуществления деятельности по изготовлению продукции: CIB UNIGAS ENERGY SCIENCE AND TECHNOLOGY CO.,LTD., Unit 2206, Tower 2 of No.3 Hua Qiang Road, Tian He District, Guangzhou 510623, Китай.

ПРОДУКЦИЯ Горелки газовые блочные автоматические промышленные, модели: G200N, G215N, G225X, G240N, G258A, G270V, G270X, G325X, G330V, G335A, G380A, G400A, мощность: 145-4000 кВт; FG175N, FG195N, FG225X, FG240N, FG258A, FG270X, FG325X, FG335A, FG380A, FG400A, мощность: 145 - 4000 кВт; FH365X, FH424X, FH440A, FH475X, FH550A, FH615A, мощность: 580 - 6150 кВт; FK590X, FK680A, FK685X, мощность: 670 - 6850 кВт; FN880X, FN925X, FN1060X, мощность: 1300-10600 кВт; FRX2050, мощность: 1300 - 12550 кВт; C70N, C83X, C85A, C120A, мощность: 70 - 1200 кВт; E115X, E120N, E150X, E165A, E170V E180X, E205A, мощность: 100 - 2050 кВт; H340V, H365X, H440X, H455A, H455V, H500X, H630A, H685A, мощность: 580 - 6850 кВт; K575V, K590X, K660X, K750X, K750A, K890A, K990A, мощность: 670 - 9900 кВт; N610V, N740V, N800V, N880X, N925X, N1000V, N1060X, N1060A, N1300A, мощность: 780 - 13000 кВт; FC70N, FC83X, FC85A, FC120A, мощность: 70 - 1200 кВт; FE115X, FE120N, FE140A, FE150X, FE175X, FE186A, мощность: 100 - 1860 кВт. Серийный выпуск.

Код ТН ВЭД ЕАЭС 8416 20 100 0

СООТВЕТСТВУЕТ ТРЕБОВАНИЯМ Технического регламента Таможенного союза ТР ТС 016/2011 "О безопасности аппаратов, работающих на газообразном топливе".

СЕРТИФИКАТ ВЫДАН НА ОСНОВАНИИ Протокола испытаний № Н-Т/280823-43 от 28.08.2023 года, выданного ИЦ ТОО «KAZAUTOCERT» аттестат аккредитации регистрационный номер КZ.Т.02.2385. Акта анализа состояния производства № 072723-15 от 01.08.2023 года выданного Органом по сертификации продукции ОсОО "Центр Сертификации и Испытаний" (Регистрационный номер аттестата аккредитации органа по сертификации КG 417/КЦА.ОСП.026), проведенного экспертом Рябоконе Александром Николаевичем. Схема сертификации: 1с.

ДОПОЛНИТЕЛЬНАЯ ИНФОРМАЦИЯ ГОСТ EN 676-2016 "Горелки газовые автоматические с принудительной подачей воздуха для горения". Условия и сроки хранения, срок службы указаны в прилагаемой к продукции эксплуатационной документации. Договор уполномоченного лица № 2/КZ 2023 от 11.05.2023 года. Действие сертификата соответствия распространяется на серийно выпускаемую продукцию, изготовленную с даты изготовления отобранных образцов (проб) продукции, прошедших исследования (испытания) и измерения: 05.2023 г.

СРОК ДЕЙСТВИЯ С 28.08.2023

ПО 27.08.2028

Руководитель (уполномоченное лицо) органа по сертификации



Аксеупова Айсулу Мырзабековна

(ФИО)

Эксперт (эксперт-аудитор) (эксперты (эксперты-аудиторы))



Окошев Чынгыз Жороевич

(ФИО)



СЕРТИФИКАТ СООТВЕТСТВИЯ

№ ЕАЭС КG417/026.ИТ.02.09630

Серия КG № 0133100



ОРГАН ПО СЕРТИФИКАЦИИ ОсОО "ЦЕНТР СЕРТИФИКАЦИИ И ИСПЫТАНИЙ", место нахождения: 720000, Кыргызская Республика, г.Бишкек, Ленинский район, проспект Чуй, д.164 А, офис №505; адрес места осуществления деятельности: 720000, Кыргызская Республика, г.Бишкек, Ленинский район, проспект Чуй, д.164 А, офис №505, регистрационный номер аттестата аккредитации № КG 417/КЦА.ОСП.026, дата регистрации 19 мая 2022 года, номер телефона: +996 990 588999, адрес электронной почты: certestkg@gmail.com

ЗАЯВИТЕЛЬ Товарищество с ограниченной ответственностью "Q ENERGY ENGINEERING (КБЮ ЭНЕРДЖИ ИНЖИНИРИНГ)". Место нахождения и адрес места осуществления деятельности: 050059, город Алматы, Бостандыкский район, Проспект Аль-Фараби, дом 15, нежилое помещение 18в, Республика Казахстан. БИН: 200340022449. Телефон: +77273115140, адрес электронной почты: info@q-energy.kz.

ИЗГОТОВИТЕЛЬ "CIB UNIGAS S.p.A.". Место нахождения: Via Galvani, 9, 35011 Campodarsego (PD), Италия. Адреса мест осуществления деятельности по изготовлению продукции: CIB UNIGAS ENERGY SCIENCE AND TECHNOLOGY CO.,LTD., Unit 2206, Tower 2 of No.3 Hua Qiang Road, Tian He District, Guangzhou 510623, Китай.

ПРОДУКЦИЯ Горелки комбинированные блочные автоматические промышленные, модели: G225X, G258A, G270X, G325X, G335A, G380A, G400A, мощность: 165 - 4000 кВт; C83X, C92A, C120A, мощность: 200 - 1200 кВт; E115X, E150X, E165A, E180X, E205A, мощность: 250 - 2050 кВт; H365X, H440X, H455A, H500X, H630A, H685A, мощность: 580 - 6850 кВт; K590X, K660X, K750X, K750A, K890A, K990A, мощность: 670 - 9900 кВт; N880X, N925X, N1060X, N1060A, N1300A, мощность: 1200 - 13000 кВт. Серийный выпуск.

Код ТН ВЭД ЕАЭС 8416 20 200 0

СООТВЕТСТВУЕТ ТРЕБОВАНИЯМ Технического регламента Таможенного союза ТР ТС 016/2011 "О безопасности аппаратов, работающих на газообразном топливе".

СЕРТИФИКАТ ВЫДАН НА ОСНОВАНИИ Протокола испытаний № Н-Т/280823-44 от 28.08.2023 года, выданного ИЦ ТОО «KAZAUTOCERT» аттестат аккредитации регистрационный номер КZ.Т.02.2385. Акта анализа состояния производства №072723-16 от 01.08.2023 года выданного Органом по сертификации продукции ОсОО "Центр Сертификации и Испытаний" (Регистрационный номер аттестата аккредитации органа по сертификации КG 417/КЦА.ОСП.026), проведенного экспертом Рябоконе Александром Николаевичем. Схема сертификации: 1с.

ДОПОЛНИТЕЛЬНАЯ ИНФОРМАЦИЯ ГОСТ EN 676-2016 "Горелки газовые автоматические с принудительной подачей воздуха для горения". Условия и сроки хранения, срок службы указаны в прилагаемой к продукции эксплуатационной документации. Действие сертификата соответствия распространяется на серийно выпускаемую продукцию, изготовленную с даты изготовления отобранных образцов (проб) продукции, прошедших исследования (испытания) и изменения: 05.2023 года. Договор уполномоченного лица № 2/КZ 2023 от 11.05.2023 года.

СРОК ДЕЙСТВИЯ С 28.08.2023

ПО 27.08.2028

Руководитель (уполномоченное лицо) органа по сертификации



Аксеупова Айсулу Мырзабековна

(ФИО)

Эксперт (эксперт-аудитор) (эксперты (эксперты-аудиторы))



Окошев Чынгыз Жороевич

(ФИО)

