

**R91A - R92A - R93A
R512A -R515A
R520A - R525A**

***ГАЗОВЫЕ ГОРЕЛКИ
Прогрессивные/Модулирующие***

ИНСТРУКЦИЯ ПО МОНТАЖУ - ЭКСПЛУАТАЦИИ - ОБСЛУЖИВАНИЮ



BURNERS - BRUCIATORI - BRULERS - BRENNER - QUEMADORES - ГОРЕЛКИ

ПРЕДУПРЕЖДЕНИЯ И ПРИМЕЧАНИЯ, НА КОТОРЫЕ НЕОБХОДИМО ОБРАТИТЬ ВНИМАНИЕ:

-НАСТОЯЩАЯ ИНСТРУКЦИЯ ПО МОНТАЖУ, ЭКСПЛУАТАЦИИ И ОБСЛУЖИВАНИЮ ЯВЛЯЕТСЯ НЕОТЪЕМЛЕМОЙ И ВАЖНОЙ ЧАСТЬЮ ИЗДЕЛИЯ И ДОЛЖНА БЫТЬ ПЕРЕДАНА ПОЛЬЗОВАТЕЛЮ.

-НАСТОЯЩАЯ ИНСТРУКЦИЯ ПРЕДНАЗНАЧЕНА КАК ДЛЯ ПОЛЬЗОВАТЕЛЯ, ТАК И ДЛЯ ПЕРСОНАЛА, ОСУЩЕСТВЛЯЮЩЕГО МОНТАЖ, ВВОД В ЭКСПЛУАТАЦИЮ И ОБСЛУЖИВАНИЕ.

-ИНФОРМАЦИЯ ПО РАБОТЕ С ОБОРУДОВАНИЕМ, А ТАКЖЕ ОБ ОГРАНИЧЕНИЯХ В ИСПОЛЬЗОВАНИИ, ПРИВЕДЕНА ВО ВТОРОЙ ЧАСТИ НАСТОЯЩЕЙ ИНСТРУКЦИИ, КОТОРУЮ МЫ НАСТОЙЧИВО РЕКОМЕНДУЕМ ИЗУЧИТЬ.

- НАСТОЯЩУЮ ИНСТРУКЦИЮ НЕОБХОДИМО СОХРАНЯТЬ НА ПРОТЯЖЕНИИ ВСЕГО СРОКА ЭКСПЛУАТАЦИИ ГОРЕЛКИ.

1 ОБЩИЕ ПРАВИЛА ИСПОЛЬЗОВАНИЯ

- Монтаж должен осуществляться квалифицированным персоналом в соответствии с инструкциями завода-изготовителя и местными нормами и правилами.
- Под квалифицированным персоналом понимается персонал, технически компетентный в сфере применения оборудования (бытовой или промышленной), в частности, сервисные центры, имеющие разрешение завода-изготовителя.
- Завод-изготовитель не несёт ответственности за вред, нанесённый из-за ошибки при монтаже горелки.
- При распаковке проверьте целостность оборудования;

в случае сомнений не используйте оборудование, а обратитесь к поставщику.

Берегите от детей элементы упаковки (деревянный ящик, гвозди, скобы, полиэтиленовые пакеты, пенополистирол, и т.д.).

- Перед осуществлением чистки или технического обслуживания необходимо обесточить оборудование
- Не закрывайте решётки подачи воздуха
- В случае неисправности и/или ненадлежащей работы оборудования, выключите ее, не пытайтесь отремонтировать горелку.

Обращайтесь только к квалифицированным специалистам. Во избежание нарушения безопасности ремонт изделий должен осуществляться только сервисным центром, имеющим разрешение завода-изготовителя, с использованием исключительно оригинальных запасных частей и принадлежностей.

Чтобы гарантировать надёжность горелки и её надлежащую работу необходимо:

- осуществлять периодическое сервисное обслуживание с привлечением квалифицированного персонала в соответствии с инструкциями завода-изготовителя;
- при принятии решения о прекращении использования оборудования, необходимо обезвредить все части, которые могут послужить источником опасности;
- в случае продажи горелки или передачи другому владельцу, проконтролируйте, чтобы вместе с ней была передана настоящая инструкция;
- Оборудование должно использоваться только по назначению. Применение в других целях считается неправильным и, следовательно, опасным.

Завод-изготовитель не несёт ответственности за вред, причинённый неправильным монтажом и эксплуатацией, несоблюдением инструкций завода-изготовителя.

Если одно из нижеуказанных пунктов будет иметь место, то это может привести к взрывам, выделению токсичных газов (например: оксида углерода CO) и ожогам, то есть нанести серьезные повреждения людям, животным или имуществу:

- несоблюдение одного из пунктов данной главы;
- несоблюдение правил эксплуатации;
- неправильные перенос, монтаж, регулирование или обслуживание оборудования;
- использование оборудования или его частей или принадлежностей не по назначению

2 МЕРЫ ПРЕДОСТОРОЖНОСТИ ПРИ ЭКСПЛУАТАЦИИ ГОРЕЛОК.

- Горелка должна быть установлена в помещении с системой вентиляции, выполненной в соответствии с действующими нормами и правилами, при этом она должна быть достаточной для качественного горения.
- Допускается использование оборудования, изготовленного исключительно в соответствии с действующими нормами и правилами.
- Оборудование должно использоваться только по назначению.
- Перед подключением горелки убедитесь, что данные, указанные на табличке горелки соответствуют данным сети питания

(электричество, газ, дизель или другой вид топлива).

- Части горелки, расположенные рядом с пламенем и системой подогрева топлива, нагреваются во время работы горелки и остаются горячими в течение некоторого времени после её отключения. Не прикасайтесь к ним.

В случае принятия решения о прекращении использования оборудования по какой-либо причине, причине, квалифицированный персонал должен:

- а) обесточить оборудование, отсоединив питающий кабель главного выключателя
- б) перекрыть подачу топлива с помощью ручного отсечного крана.

Особые меры предосторожности

- Убедитесь, что во время монтажа горелка была хорошо прикреплена к теплогенератору, и пламя образуется только внутри камеры сгорания теплогенератора.
- Перед первым запуском горелки и, по крайней мере, один раз в год, вызывать квалифицированный персонал для выполнения следующих операций:
 - а) регулировка расхода топлива в зависимости от мощности теплогенератора;
 - б) регулировка расхода воздуха, необходимого для горения топлива для обеспечения, по крайней мере минимально допустимого КПД в соответствии с данными теплогенератора и действующими нормами и правилами;
 - в) проверка качества сжигания топлива, во избежание превышения в уходящих дымовых газах содержания вредных веществ, установленных действующими нормами и правилами;
 - г) проверка работы регулировочных и предохранительных устройств;
 - д) проверка тяги в дымовой трубе;
 - е) проверка затяжки всех систем механической блокировки регулировочных устройств после завершения настройки;
 - ж) проверка наличия инструкции по эксплуатации и обслуживанию горелки в помещении котельной.
- В случае аварийной блокировки, ее можно сбросить нажав специальную кнопку RESET. В случае повторной блокировки - обратиться в службу технической поддержки, не предпринимая новых попыток сброса.
- Эксплуатация и обслуживание горелки должны выполняться исключительно квалифицированным персоналом в соответствии инструкцией по эксплуатации и действующими нормами и правилами.

3 ОБЩИЕ ПРАВИЛА ПРИ РАБОТЕ В ЗАВИСИМОСТИ ОТ ТИПА ПИТАНИЯ.

3а) ЭЛЕКТРОПИТАНИЕ

- Электробезопасность оборудования обеспечивается только при условии его правильного подключения к эффективному заземляющему устройству, выполненному в соответствии с действующими нормами безопасности.
- Необходимо проверить заземляющее устройство, а также подключение к нему. В случае сомнения, обратитесь к квалифицированному персоналу для выполнения тщательной проверки электрооборудования, т.к. завод-изготовитель не несёт ответственность за вред, причинённый отсутствием заземления устройства.
- Квалифицированный персонал должен проверить, соответствие характеристик электросети и сечения питающих кабелей максимальной потребляемой мощности оборудования, указанной на табличке.
- Для подключения оборудования к электросети не допускается использование переходных устройств, многоконтактных розеток и/или удлинителей.
- Для подключения оборудования к сети необходим многополюсный выключатель в соответствии с нормами

безопасности по действующему законодательству.

- Использование любого компонента, потребляющего электроэнергию, требует соблюдения основных правил, таких как:
 - а) не прикасаться к оборудованию мокрыми или влажными частями тела и/или когда вы находитесь босиком;
 - б) не дергать электропровода;
 - в) не оставлять аппарат под влиянием атмосферных факторов (дождь, солнце, и т.д.), за исключением предусмотренных случаев;
 - г) не допускать использование аппарата детьми и неопытными людьми.
 - Не допускается замена кабеля питания аппарата пользователем. В случае повреждения кабеля необходимо отключить горелку и для замены обратиться исключительно к квалифицированному персоналу.
- В случае отключения аппарата на определённый период, рекомендуется отключить питание всех компонентов системы, потребляющих электроэнергию (насосы, горелка, и т. д.).

36) ТОПЛИВО: ГАЗ, ДИЗЕЛЬ, ИЛИ ДРУГИЕ ВИДЫ

Общие правила

- Подключение горелки должно выполняться квалифицированным персоналом в соответствии с действующими нормами и правилами, т.к. ошибка при подключении может стать причиной нанесения вреда людям, животным или имуществу, за который завод-изготовитель не несёт никакой ответственности.
- До монтажа рекомендуется тщательно прочистить топливопровод, чтобы удалить случайные остатки, которые могут нарушить нормальную работу горелки.
- Перед первым запуском горелки квалифицированный персонал должен проверить:
 - а) внутреннюю и наружную герметичность топливопровода;
 - б) соответствие расхода топлива требуемой мощности горелки;
 - в) соответствие применяемого топлива характеристикам горелки;
 - г) соответствие давления подачи топлива указанным на заводской табличке данным;
 - е) соответствие системы подачи топлива требуемому горелкой расходу, а также наличие всех необходимых контрольно-измерительных и защитных устройств, согласно действующих норм и правил.В случае отключения аппарата на определённый период, перекройте кран или краны подачи топлива.

Общие правила при использовании газа

Квалифицированный персонал должен проверить:

- а) соответствие газовой линии и газовой рампы действующим нормам и правилам;
 - б) герметичность всех газовых соединений;
 - в) наличие системы вентиляции в помещении котельной, обеспечивающей постоянное поступление воздуха в соответствии с действующими нормами и правилами, при этом она должна быть достаточной для качественного горения.
- Не используйте газовые трубы в качестве заземления для электроприборов.
 - Не оставляйте неиспользуемую горелку включенной и перекройте отсечной газовый кран.
 - В случае длительного отсутствия пользователя перекройте главный отсечной кран подачи газа к горелке.

Если пахнет газом:

- а) не включать свет, не пользоваться телефоном или другими приборами, которые могли бы стать источником появления искр;
- б) немедленно открыть двери и окна, чтобы проветрить помещение;
- в) перекрыть отсечные газовые краны;
- г) обратиться за помощью к квалифицированному персоналу.

Не загромождать вентиляционные отверстия помещения, в котором установлено оборудование во избежание возникновения опасных ситуаций, таких как образование токсичных и взрывоопасных смесей. **Действия персонала в случае инцидента, критического отказа или аварии.**

При обнаружении утечек топлива прекратить эксплуатацию горелки до выяснения и устранения образования утечек. Разлитое жидкое засыпать песком и убрать.

При возникновении пожароопасной ситуации необходимо:

- немедленно обесточить оборудование;
- эвакуировать людей из области пожара;
- вызвать пожарную службу;

- предпринять меры к тушению пожара всеми возможными средствами.

Применение манометров:

обычно манометры оснащены ручным или кнопочным краном. Открывать кран только для считывания, после чего незамедлительно его закрыть

ПРИМЕНЯЕМЫЕ НОРМАТИВЫ И ДИРЕКТИВЫ

Горелки газовые

Е, вропейские Директивы:

- 2014/35/UE (Директива по Низкому Напряжению);
- 2014/30/UE (Директива по Электромагнитной Совместимости).
- 2006/42/CE (Директива о безопасности машин и оборудования).

Соответствующие нормативы:

- UNI EN 676 Горелки газовые автоматические с принудительной подачей воздуха.
- EN 55014-1 Электромагнитная совместимость. Требования к бытовым электрическим приборам, электрическим инструментам и аналогичным приборам.
- EN 60204-1:2006 Безопасность машин. Электрооборудование машин и механизмов.
- CEI EN 60335-1 Приборы электрические бытового и аналогичного назначения. Безопасность. (Часть 1. Общие требования).
- CEI EN 60335-2-102 Приборы электрические бытового и аналогичного назначения. Безопасность. (Часть 2-102. Частные требования к приборам для сжигания газа, жидкого и твердого топлива, имеющим электрические соединения).
- UNI EN ISO 12100:2010 безопасность машин и механизмов, основные принципы конструирования, оценки риска и снижения риска.

Горелки дизельные

Европейские Директивы:

- 2014/35/UE (Директива по Низкому Напряжению);
- 2014/30/UE (Директива по Электромагнитной Совместимости).
- 2006/42/CE (Директива о безопасности машин и оборудования).

Соответствующие нормативы:

- UNI EN 267 Горелки дизельные с наддувом.
- EN 55014-1 Электромагнитная совместимость. Требования к бытовым электрическим приборам, электрическим инструментам и аналогичным приборам.
- EN 60204-1:2006 Безопасность машин. Электрооборудование машин и механизмов.
- CEI EN 60335-1 Приборы электрические бытового и аналогичного назначения. Безопасность. (Часть 1. Общие требования)
- CEI EN 60335-2-102 Приборы электрические бытового и аналогичного назначения. Безопасность. (Часть 2-102. Частные требования к приборам для сжигания газа, жидкого и твердого топлива, имеющим электрические соединения)
- UNI EN ISO 12100:2010 безопасность машин и механизмов, основные принципы конструирования, оценки риска и снижения риска.

Горелки мазутные

Европейские Директивы:

- 2014/35/UE (Директива по Низкому Напряжению);
- 2014/30/UE (Директива по Электромагнитной Совместимости).
- 2006/42/CE (Директива о безопасности машин и оборудования).

Соответствующие нормативы:

- UNI EN 267 Горелки жидкотопливные с наддувом.
- EN 55014-1 Электромагнитная совместимость. Требования к бытовым электрическим приборам, электрическим инструментам и аналогичным приборам.
- EN 60204-1:2006 Безопасность машин. Электрооборудование машин и механизмов.
- CEI EN 60335-1 Приборы электрические бытового и аналогичного назначения. Безопасность. (Часть 1. Общие требования)
- CEI EN 60335-2-102 Приборы электрические бытового и аналогичного назначения. Безопасность. (Часть 2-102. Частные требования к приборам для сжигания газа, жидкого и твердого

топлива, имеющим электрические соединения)
-UNI EN ISO 12100:2010 безопасность машин и механизмов, основные принципы конструирования, оценки риска и снижения риска.

Горелки комбинированные газо-дизельные

Европейские Директивы:
-2014/35/UE (Директива по Низкому Напряжению);
-2014/30/UE (Директива по Электромагнитной Совместимости).
-2006/42/CE (Директива о безопасности машин и оборудования).
Соответствующие нормативы:
-UNI EN 676 Горелки газовые автоматические с принудительной подачей воздуха.
-EN 55014-1 Электромагнитная совместимость. Требования к

бытовым электрическим приборам, электрическим инструментам и аналогичным приборам.
-EN 60204-1:2006 Безопасность машин. Электрооборудование машин и механизмов.
-CEI EN 60335-1 Приборы электрические бытового и аналогичного назначения. Безопасность. (Часть 1. Общие требования)
-CEI EN 60335-2-102 Приборы электрические бытового и аналогичного назначения. Безопасность. (Часть 2-102. Частные требования к приборам для сжигания газа, жидкого и твердого топлива, имеющим электрические соединения)
-UNI EN ISO 12100:2010 безопасность машин и механизмов, основные принципы конструирования, оценки риска и снижения риска.

Горелки комбинированные газо-мазутные

Европейские Директивы:
-2014/35/UE (Директива по Низкому Напряжению);
-2014/30/UE (Директива по Электромагнитной Совместимости).
-2006/42/CE (Директива безопасность машин и оборудования).
Соответствующие директивы:
-UNI EN 676 Горелки газовые автоматические с принудительной подачей воздуха.
-EN 55014-1 Электромагнитная совместимость. Требования к бытовым электрическим приборам, электрическим инструментам и аналогичным приборам.
-EN 60204-1:2006 Безопасность машин. Электрооборудование машин и механизмов.
-CEI EN 60335-1 Приборы электрические бытового и аналогичного назначения. Безопасность. (Часть 1. Общие требования)
-CEI EN 60335-2-102 Приборы электрические бытового и аналогичного назначения. Безопасность. (Часть 2-102. Частные требования к приборам для сжигания газа, жидкого и твердого топлива, имеющим электрические соединения)
-UNI EN ISO 12100:2010 безопасность машин и механизмов, основные принципы конструирования, оценки риска и снижения риска.

Горелки промышленные

Европейские Директивы:
-2014/35/UE (Директива по Низкому Напряжению);
-2014/30/UE (Директива по Электромагнитной Совместимости).
-2006/42/CE (Директива о безопасности машин и оборудования).
Соответствующие директивы:
-UNI EN 746-2: Оборудование для промышленного теплового процесса. Требования по безопасности при сжигании топлива и по перемещению топлива и обращения с ним.
-EN 55014-1 Электромагнитная совместимость. Требования к бытовым электрическим приборам, электрическим инструментам и аналогичным приборам.
-EN 60204-1:2006 Безопасность машин. Электрооборудование машин и механизмов.
-CEI EN 60335-2-102 Приборы электрические бытового и аналогичного назначения. Безопасность. (Часть 2-102. Частные требования к приборам для сжигания газа, жидкого и твердого топлива, имеющим электрические соединения)


-UNI EN ISO 12100:2010 безопасность машин и механизмов, основные принципы конструирования, оценки риска и снижения риска.


ЗАВОДСКАЯ ТАБЛИЧКА


Для получения следующей информации всегда обращаться к заводской табличке:

- тип и модель горелочного устройства: (обязательно указывать в каждом сообщении при переписке с поставщиком горелки).
- заводской номер горелочного устройства: (обязательно указывать в каждом сообщении при переписке с поставщиком горелки).
- Год изготовления (месяц и год)
- Указания по типу газа и давления в сети

ОБЪЯСНЕНИЕ СИМВОЛОВ И ПРЕДУПРЕЖДЕНИЙ

 **ВНИМАНИЕ**
Этот символ обозначает предупреждения, несоблюдение которых может нанести неисправимый ущерб оборудованию или окружающей среде

 **ОПАСНО!**
Этот символ обозначает предупреждения, несоблюдение которых может нанести, в конечном результате, сильный ущерб здоровью, вплоть до летального исхода

 **ОПАСНО!**
Этот символ обозначает предупреждения, несоблюдение которых может вызвать удар током с летальным исходом.

Рисунки, иллюстрации и изображения, приведенные в данных инструкциях, могут отличаться от вида реальной продукции.


БЕЗОПАСНОСТЬ РАБОТЫ ГОРЕЛКИ


Горелки и ниже описанные конфигурации – соответствуют действующим нормативам по безопасности в работе, защите здоровья и окружающей среды. Для получения более детальной информации — прочитайте декларации по соответствию продукции, которые являются неотъемлемой частью данных инструкций.

Побочные риски от неправильной эксплуатации и запретов

Горелка изготовлена с обеспечением безопасной работы, несмотря на это существуют побочные риски.

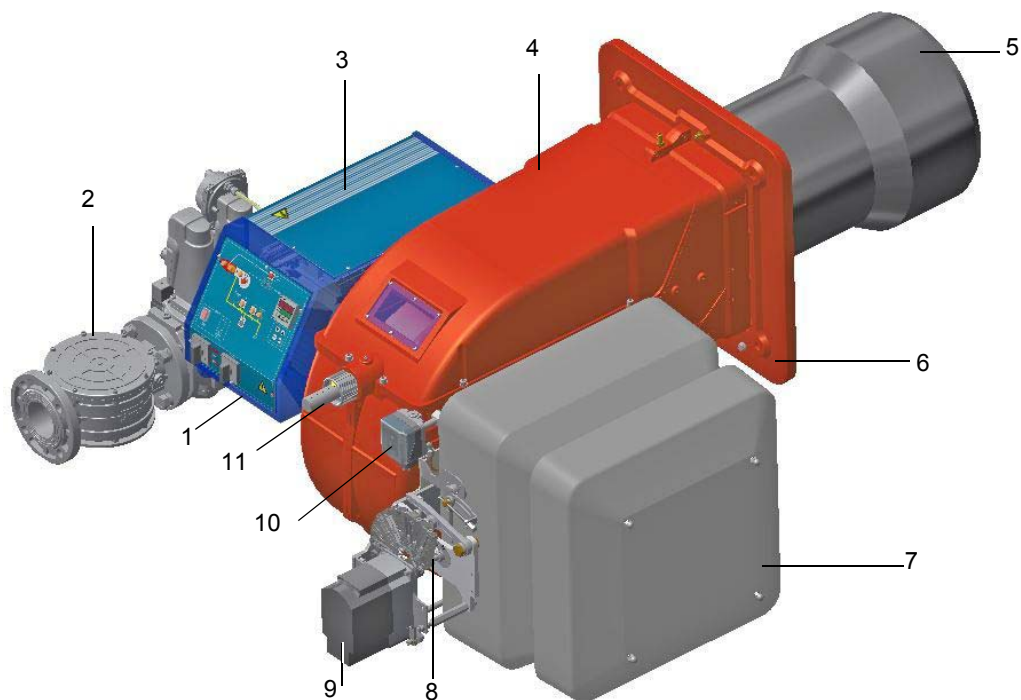
 Запрещается касаться руками или любой другой частью тела движущиеся механические части горелки. Опасность несчастного случая. Избегать прямого контакта с частями горелки, содержащими топливо (Например: бачок и трубки). Опасность получения ожога. Запрещается эксплуатировать горелку в условиях отличных от указанных на шильдике. Запрещается эксплуатировать горелку с видами топлива, отличающимися от указанных. Строго воспрещается эксплуатировать горелку во взрывоопасной среде. Запрещается снимать и исключать предохранительные защиты с горелки. Запрещается удалять защитные устройства или открывать горелку или любой из ее компонентов во время их работы. Запрещается отсоединять составные части горелки и ее компоненты во время работы самой горелки. Запрещается трогать рычажные механизмы не квалифицированному/не обученному персоналу.

 После каждого обслуживания, важно восстановить защитные системы до нового розжига горелочного устройства. Обязательным является поддержание всех защитных устройств всегда в рабочем состоянии. Персонал, допускаемый к обслуживанию горелочного устройства, должен быть обеспечен защитными средствами.

 **ВНИМАНИЕ:** во время цикла работы, те части горелки, которые находятся вблизи с теплогенератором (напр. присоединительный фланец) , подвергаются нагреву. Там, где необходимо, избегать риска прямого контакта, применяя индивидуальные средства защиты.

ЧАСТЬ I: ИНСТРУКЦИЯ ПО МОНТАЖУ

ОБЩИЕ ХАРАКТЕРИСТИКИ



Примечание: Ориентировочный чертеж.

- 1). Панель с мнемосхемой с пусковым включателем
- 2). Газовой рампы
- 3). Электрическощит
- 4). Крышка
- 5). Сопло + Голова сгорания
- 6). Фланец
- 7). Глушитель
- 8). Варьируемый сектор
- 9). Сервопривод
- 10). Реле давления воздуха
- 11). Регулировочное кольцо головы сгорания

Газ поступает из распределительной сети, проходит через клапанную группу, укомплектованную фильтром и стабилизатором. Стабилизатор поддерживает давления в пределах, необходимых для работы, значений. Электрический сервопривод, который действует пропорционально на заслонки регулирования расхода воздуха горения и на дроссельный клапан газа, использует один кулачок с варьируемым профилем, который позволяет оптимизировать показатели по газовым выбросам и, значит, достичь эффективного сжигания топлива. Положение головки сгорания определяет мощность горелки. Головка сгорания определяет количество тепловой энергии и геометрическую форму пламени. Топливо и воздух подаются отдельно по геометрическим каналам пока не пересекаются в зоне образования пламени (камера сгорания). В камере сгорания происходит принудительная подача воздуха и топлива (газ). Мнемосхема на панели управления, находящейся на лицевой части горелки, отображает фазы работы.

МАРКИРОВКА ГОРЕЛОК

Горелки различаются по типу и модели. Маркировка моделей следующая.

| | | | | | | | | | |
|-----|-------------|--------|-----------|------------|-----------|------------|-----------|-----------|------------|
| Тип | R91A | Модель | M- | MD. | S. | **. | A. | 1. | 80. |
| | (1) | | (2) | (3) | (4) | (5) | (6) | (7) | (8) |

| | | |
|---|------------------------------------|---|
| 1 | ТИП ГОРЕЛКИ | R91A, R92A, R93A, R512A, R515A, R520A, R525A |
| 2 | ТИП ТОПЛИВА | M - Газ метан (природный) L - Сжиженном Газ |
| 3 | ИСПОЛНЕНИЕ (возможные варианты) | PR - Прогрессивное MD - Модулирующее |
| 4 | СОПЛО | S - Стандартное |
| 5 | СТРАНА НАЗНАЧЕНИЯ | * - смотрите заводскую табличку |
| 6 | ВАРИАНТЫ | A - Стандартное Y - Специальное исполнение |
| 7 | КОМПЛЕКТАЦИЯ возможные варианты | 1 = 2 клапана + блок контроля герметичности 8 = 2 клапана + реле максим. давления газа + блок контроля герметичности |
| 8 | ДИАМЕТР ГАЗОВОЙ РАМПЫ | 50 = Rp2 65 = DN65 80 = DN80 100 = DN100 |

Тип применяемого топлива



ВНИМАНИЕ! Использовать горелку только с тем видом топлива, который указан на шильдике.

| | |
|--------------------|---|
| Горелка | - |
| Тип горелки | - |
| Модель | - |
| Год изготовления | - |
| Заводской номер | - |
| Производительность | - |
| Расход топлива | - |
| Тип топлива | - |
| Эл. мощность | - |
| Двигатель вент. | - |
| Напряжение | - |
| Класс защиты | - |
| Страна назначения | - |

Технические характеристики

| ТИП ГОРЕЛКИ | | R91A M-... | R92A M-... | R93A M-... |
|-------------------------------------|--|----------------------------|------------|------------|
| Мощность | мин. - макс. кВт | 480 - 2670 | 480 - 3050 | 550 - 4100 |
| Тип топлива | | M - Газ метан (природный) | | |
| Категория | | (См. следующий параграф) | | |
| Расход газа - Газ метан (природный) | мин.- макс. ст.м³/ч | 51 - 283 | 51 - 323 | 58 - 434 |
| Давление газа | мбар | (см. Примеча. 2) | | |
| Электрическое питание | | 230V 1N~ / 400V 3N ~ 50Hz | | |
| Общая электрическая мощность | кВт | 4.5 | 6.0 | 8.0 |
| эктродвигатель | кВт | 4 | 5.5 | 7.5 |
| Класс защиты | | IP40 | | |
| Тип регулирования | | Прогрессивное-Модулирующее | | |
| Газовая рампа 50 | Диаметр клапанов / I азовые соединения | 50 / Rp 2 | | |
| Газовая рампа 65 | Диаметр клапанов / I азовые соединения | 65 / DN65 | | |
| Газовая рампа 80 | Диаметр клапанов / I азовые соединения | 80 / DN80 | | |
| Газовая рампа 100 | Диаметр клапанов / I азовые соединения | 100 / DN100 | | |
| Рабочая температура | °C | -10 ÷ +50 | | |
| Температура хранения | °C | -20 ÷ +60 | | |
| Тип работы (*) | | Прерывное | | |
| Уровень мощности звука (**) | дБ(A), макс | 80 | | |

| ТИП ГОРЕЛКИ | | R91A L-... | R92A L-... | R93A L-... |
|------------------------------|--|----------------------------|------------|------------|
| Мощность | мин. - макс. кВт | 480 - 2670 | 480 - 3050 | 550 - 4100 |
| Тип топлива | | L - Сжиженном Газ | | |
| Категория | | I _{зв/р} | | |
| Расход газа - Сжиженном Газ | мин.- макс. ст.м³/ч | 17.9 - 100 | 17.9 - 114 | 20 - 153 |
| Давление газа | мбар | (см. Примеча. 2) | | |
| Электрическое питание | | 230V 1N~ / 400V 3N ~ 50Hz | | |
| Общая электрическая мощность | кВт | 4.5 | 6.0 | 8.0 |
| эктродвигатель | кВт | 4 | 5.5 | 7.5 |
| Класс защиты | | IP40 | | |
| Тип регулирования | | Прогрессивное-Модулирующее | | |
| Газовая рампа 50 | Диаметр клапанов / I азовые соединения | 50 / Rp 2 | | |
| Газовая рампа 65 | Диаметр клапанов / I азовые соединения | 65 / DN65 | | |
| Газовая рампа 80 | Диаметр клапанов / I азовые соединения | 80 / DN80 | | |
| Газовая рампа 100 | Диаметр клапанов / I азовые соединения | 100 / DN100 | | |
| Рабочая температура | °C | -10 ÷ +50 | | |
| Температура хранения | °C | -20 ÷ +60 | | |
| Тип работы (*) | | Прерывное | | |
| Уровень мощности звука (**) | дБ(A), макс | 80 | | |

| | |
|----------------------|---|
| Примечание 1: | Все значения расхода газа указаны в Стм3/час (при атм. давлении 1013 мбар и температуре 15 °C) и действительны для газа G20 (с низшей теплотворностью равной Ni = 34,02 МДж/Стм³); для Сжиженный газа (с низшей теплотворностью равной 93,5 МДж/Стм³) |
| Примечание 2: | Максимальное давление газа = 360 мбар (с клапаны Dungs MBDLE) = 500 мбар (с клапаны Siemens VGD) Минимальное давление газа = см. кривые графика |

(*) ПРИМЕЧАНИЕ ПО ТИПУ РАБОТЫ ГОРЕЛКИ: устройство контроля пламени отключается автоматически через 24 часа постоянной работы. Затем устройство автоматически запускается в работу.

(**) измеренный на расстоянии 1 м от корпуса горелки (UNI EN ISO 3744)

| ТИП ГОРЕЛКИ | | R512A M-... | R515A M-... | R520A M-... | R525A M-....50 | R525A M-....xx |
|------------------------------|---------------------|----------------------------|-------------|-------------|----------------|----------------|
| Мощность | мин. - макс. кВт | 600 - 4500 | 770 - 5200 | 1000 - 6400 | 2000 - 6700 | 2000 - 8000 |
| Тип топлива | | М - Газ метан (природный) | | | | |
| Категория | | (См. следующий параграф) | | | | |
| Расход газа - Газ метан | мин.- макс. ст.м³/ч | 63 - 476 | 81 - 550 | 106 - 677 | 212 - 709 | 212 - 847 |
| ДавлениеДавление газа | мин.- макс. мбар | (см. Примеча. 2) | | | | |
| Электрическое питание | | 230V 1N~ / 400V 3N ~ 50Hz | | | | |
| Общая электрическая мощность | кВт | 9.7 | 11.5 | 16.5 | 19 | 19 |
| ектродвигатель) | кВт | 9.2 | 11 | 15 | 18.5 | 18.5 |
| Класс защиты | | IP40 | | | | |
| Тип регулирования | | Прогрессивное-Модулирующее | | | | |
| Газовая 50 рампа 50 | Диаметр клапанов / | 50 / Rp2 | 50 / Rp2 | 50 / Rp2 | 50 / Rp2 | |
| Газовая рампа 65 | Диаметр клапанов / | 65 / DN65 | 65 / DN65 | 65 / DN65 | - | 65 / DN65 |
| Газовая рампа 80 | Диаметр клапанов / | 80 / DN80 | 80 / DN80 | 80 / DN80 | - | 80 / DN80 |
| Газовая рампа 100 | Диаметр клапанов / | 100 / DN100 | 100 / DN100 | 100 / DN100 | - | 100 / DN100 |
| Рабочая температура | °С | -10 ÷ +50 | | | | |
| Температура хранения | °С | -20 ÷ +60 | | | | |
| Тип работы (*) | | Прерывное | | | | |
| Уровень мощности звука (**) | дБ(А), макс | 85 | | | | |

| ТИП ГОРЕЛКИ | | R512A L-... | R515A L-... | R520A L-... | R525A L-....50 | R525A L-....xx |
|------------------------------|---------------------|----------------------------|-------------|-------------|----------------|----------------|
| Мощность | мин. - макс. кВт | 600 - 4500 | 770 - 5200 | 1000 - 6400 | 2000 - 6700 | 2000 - 8000 |
| Тип топлива | | L - Сжиженном Газ | | | | |
| Категория | | I _{зв/р} | | | | |
| Расход газа - Сжиженном Газ | мин.- макс. ст.м³/ч | 22 - 167 | 28 - 194 | 37 - 238 | 74 - 250 | 74 - 300 |
| ДавлениеДавление газа | мин.- макс. мбар | (см. Примеча. 2) | | | | |
| Электрическое питание | | 230V 1N~ / 400V 3N ~ 50Hz | | | | |
| Общая электрическая мощность | кВт | 9.7 | 11.5 | 16.5 | 19 | 19 |
| ектродвигатель) | кВт | 9.2 | 11 | 15 | 18.5 | 18.5 |
| Класс защиты | | IP40 | | | | |
| Тип регулирования | | Прогрессивное-Модулирующее | | | | |
| Газовая 50 рампа 50 | Диаметр клапанов / | 50 / Rp2 | 50 / Rp2 | 50 / Rp2 | 50 / Rp2 | |
| Газовая рампа 65 | Диаметр клапанов / | 65 / DN65 | 65 / DN65 | 65 / DN65 | - | 65 / DN65 |
| Газовая рампа 80 | Диаметр клапанов / | 80 / DN80 | 80 / DN80 | 80 / DN80 | - | 80 / DN80 |
| Газовая рампа 100 | Диаметр клапанов / | 100 / DN100 | 100 / DN100 | 100 / DN100 | - | 100 / DN100 |
| Рабочая температура | °С | -10 ÷ +50 | | | | |
| Температура хранения | °С | -20 ÷ +60 | | | | |
| Тип работы (*) | | Прерывное | | | | |
| Уровень мощности звука (**) | дБ(А), макс | 85 | | | | |

| | |
|---------------|---|
| Примечание 1: | Все значения расхода газа указаны в Стм3/час (при атм. давлении 1013 мбар и температуре 15 °С) и действительны для газа G20 (с низшей теплотворностью равной Ni = 34,02 МДж/Стм³); для Сжиженный газа (с низшей теплотворностью равной 93,5 МДж/Стм³) |
| Примечание 2: | Максимальное давление газа = 360 мбар (с клапаны Dungs MBDLE) = 500 мбар (с клапаны Siemens VGD) Минимальное давление газа = см. кривые графика |

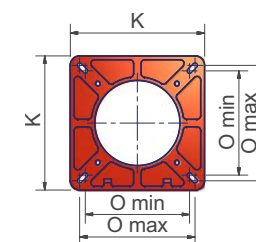
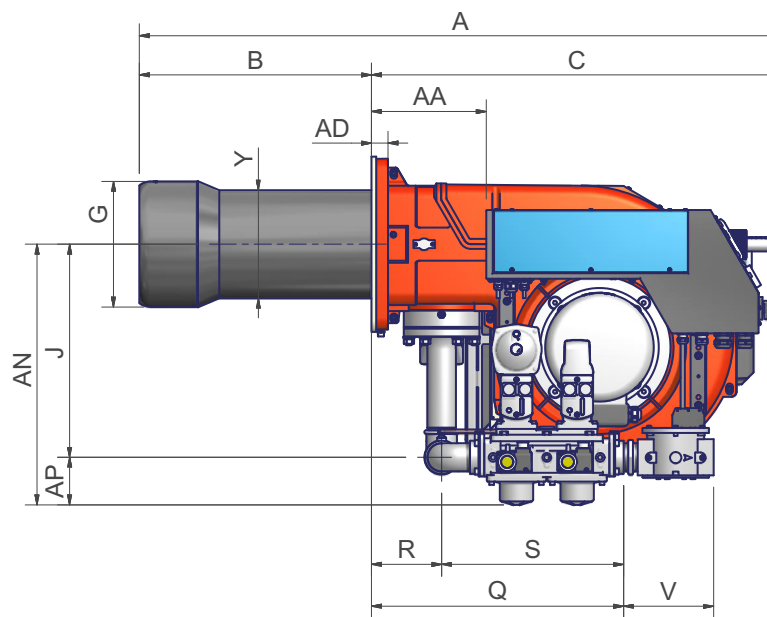
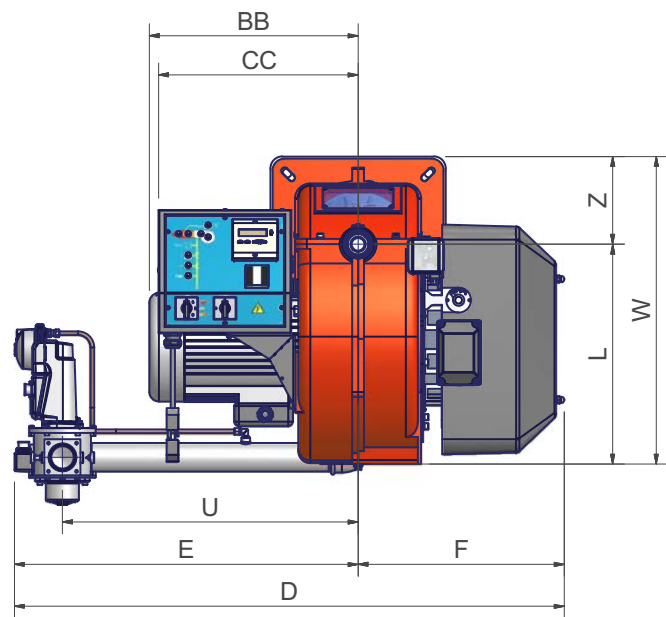
(*) ПРИМЕЧАНИЕ ПО ТИПУ РАБОТЫ ГОРЕЛКИ: устройство контроля пламени отключается автоматически через 24 часа постоянной работы. Затем устройство автоматически запускается в работу.

(**) измеренный на расстоянии 1 м от корпуса горелки (UNI EN ISO 3744)

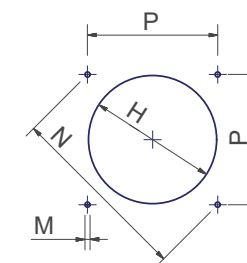
Категории газа и страны их применения

| КАТЕГОРИЯ ГАЗА | СТРАНА | | | | | | | | | | | | | | | | | | | | | | | | |
|---------------------|--------|----|----|----|----|----|----|----|----|----|----|----|----|----|----|----|----|----|----|----|----|----|----|----|----|
| | AT | ES | GR | SE | FI | IE | HU | IS | NO | CZ | DK | GB | IT | PT | CY | EE | LV | SI | MT | SK | BG | LT | RO | TR | CH |
| I _{2H} | | | | | | | | | | | | | | | | | | | | | | | | | |
| I _{2E} | LU | PL | - | - | - | - | - | - | - | - | - | - | - | - | - | - | - | - | - | - | - | - | - | - | - |
| I _{2E(R)B} | BE | - | - | - | - | - | - | - | - | - | - | - | - | - | - | - | - | - | - | - | - | - | - | - | - |
| I _{2EK} | NL | - | - | - | - | - | - | - | - | - | - | - | - | - | - | - | - | - | - | - | - | - | - | - | - |
| I _{2ELL} | DE | - | - | - | - | - | - | - | - | - | - | - | - | - | - | - | - | - | - | - | - | - | - | - | - |
| I _{2Er} | FR | - | - | - | - | - | - | - | - | - | - | - | - | - | - | - | - | - | - | - | - | - | - | - | - |

Габаритные размеры в мм.



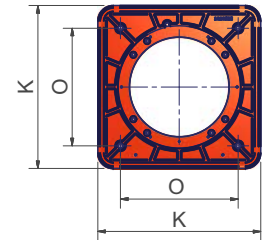
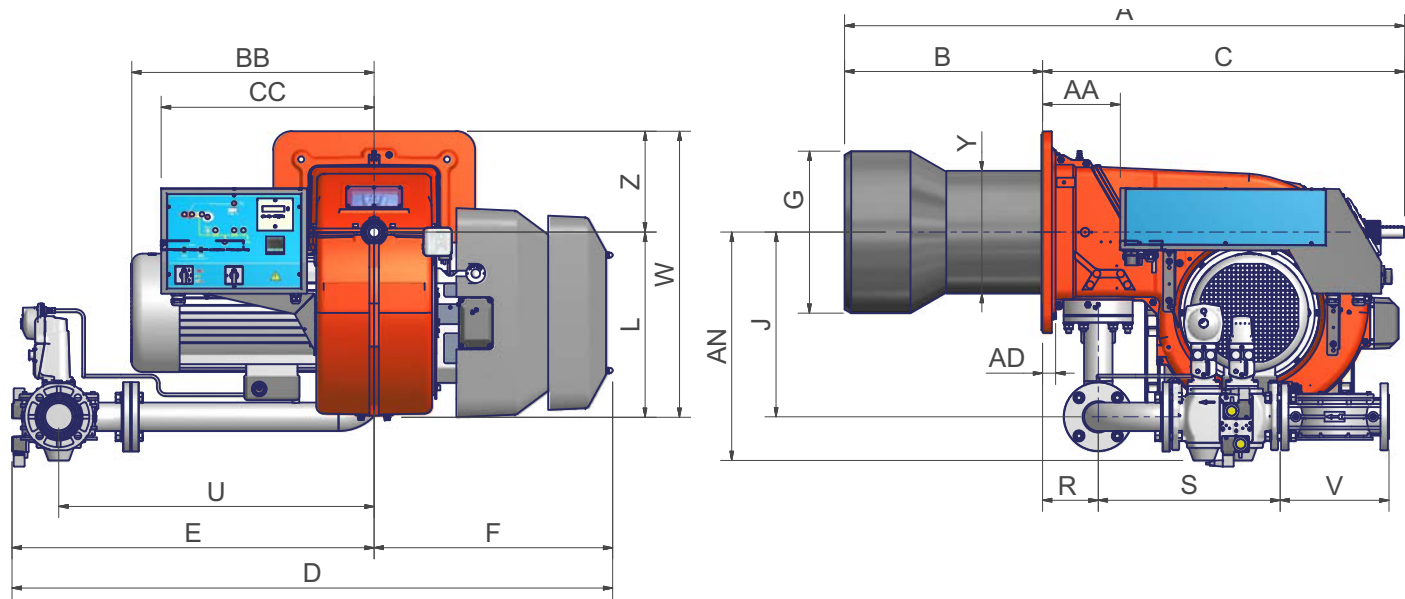
Фланец горелки



Рекомендуемая амбразура котла

| | DN* | A | AA | AD | AN | AP | B | BB | C | CC | D | E | F | G | H | I | J | K | L | M | N | Omin | Omax | P | Q | R | S | U | V | W | Y | Z |
|-------------|-----|------|-----|----|-----|-----|-----|-----|------|-----|------|------|-----|-----|-----|-----|-----|-----|-----|-----|-----|------|------|-----|-----|-----|-----|-----|-----|-----|-----|-----|
| R91A | 50 | 1495 | 242 | 35 | 550 | 100 | 490 | 441 | 1005 | 421 | 1160 | 725 | 435 | 265 | 295 | 228 | 450 | 360 | 464 | M12 | 424 | 280 | 310 | 300 | 532 | 148 | 384 | 624 | 190 | 649 | 228 | 185 |
| R91A | 65 | 1495 | 242 | 35 | 564 | 117 | 490 | 441 | 1005 | 421 | 1406 | 971 | 435 | 265 | 295 | 228 | 447 | 360 | 464 | M12 | 424 | 280 | 310 | 300 | 632 | 148 | 484 | 846 | 292 | 649 | 228 | 185 |
| R91A | 80 | 1495 | 242 | 35 | 579 | 132 | 490 | 441 | 1005 | 421 | 1437 | 1002 | 435 | 265 | 295 | 228 | 447 | 360 | 464 | M12 | 424 | 280 | 310 | 300 | 683 | 148 | 535 | 875 | 313 | 649 | 228 | 185 |
| R91A | 100 | 1495 | 242 | 35 | 592 | 145 | 490 | 441 | 1005 | 421 | 1520 | 1085 | 435 | 265 | 295 | 228 | 447 | 360 | 464 | M12 | 424 | 280 | 310 | 300 | 790 | 148 | 642 | 942 | 353 | 649 | 228 | 185 |
| R92A | 50 | 1495 | 242 | 35 | 550 | 100 | 490 | 441 | 1005 | 421 | 1160 | 725 | 435 | 269 | 299 | 228 | 450 | 360 | 464 | M12 | 424 | 280 | 310 | 300 | 532 | 148 | 384 | 624 | 190 | 649 | 228 | 185 |
| R92A | 65 | 1495 | 242 | 35 | 564 | 117 | 490 | 441 | 1005 | 421 | 1406 | 971 | 435 | 269 | 299 | 228 | 447 | 360 | 464 | M12 | 424 | 280 | 310 | 300 | 632 | 148 | 484 | 846 | 292 | 649 | 228 | 185 |
| R92A | 80 | 1495 | 242 | 35 | 579 | 132 | 490 | 441 | 1005 | 421 | 1437 | 1002 | 435 | 269 | 299 | 228 | 447 | 360 | 464 | M12 | 424 | 280 | 310 | 300 | 683 | 148 | 535 | 875 | 313 | 649 | 228 | 185 |
| R92A | 100 | 1495 | 242 | 35 | 592 | 145 | 490 | 441 | 1005 | 421 | 1520 | 1085 | 435 | 269 | 299 | 228 | 447 | 360 | 464 | M12 | 424 | 280 | 310 | 300 | 790 | 148 | 642 | 942 | 353 | 649 | 228 | 185 |
| R93A | 50 | 1500 | 242 | 35 | 550 | 100 | 495 | 460 | 1005 | 421 | 1160 | 725 | 435 | 304 | 344 | 228 | 450 | 360 | 464 | M12 | 424 | 280 | 310 | 300 | 532 | 148 | 384 | 624 | 190 | 649 | 228 | 185 |
| R93A | 65 | 1500 | 242 | 35 | 564 | 117 | 495 | 460 | 1005 | 421 | 1406 | 971 | 435 | 304 | 344 | 228 | 447 | 360 | 464 | M12 | 424 | 280 | 310 | 300 | 632 | 148 | 484 | 846 | 292 | 649 | 228 | 185 |
| R93A | 80 | 1500 | 242 | 35 | 579 | 132 | 495 | 460 | 1005 | 421 | 1437 | 1002 | 435 | 304 | 344 | 228 | 447 | 360 | 464 | M12 | 424 | 280 | 310 | 300 | 683 | 148 | 535 | 875 | 313 | 649 | 228 | 185 |
| R93A | 100 | 1500 | 242 | 35 | 592 | 145 | 495 | 460 | 1005 | 421 | 1520 | 1085 | 435 | 304 | 344 | 228 | 447 | 360 | 464 | M12 | 424 | 280 | 310 | 300 | 790 | 148 | 642 | 942 | 353 | 649 | 228 | 185 |

*DN = Ду = диаметр газовых клапанов



Фланец горелки

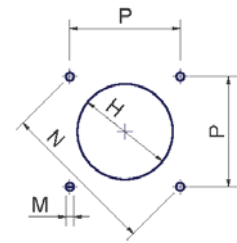


Схема сверления плиты котла

| | DN* | A | AA | AD | AN | AP | B | BB | C | CC | D | E | F | G | H | J | K | L | M | N | O | P | Q | R | S | U | V | W | Y | Z |
|-------|-----|------|-----|----|-----|-----|-----|-----|------|-----|------|------|-----|-----|-----|-----|-----|-----|-----|-----|-----|-----|-----|-----|-----|-----|-----|-----|-----|-----|
| R512A | 50 | 1683 | 320 | 35 | 595 | 100 | 530 | 517 | 1153 | 446 | 1590 | 946 | 644 | 340 | 380 | 494 | 540 | 494 | M14 | 552 | 390 | 390 | 763 | 149 | 614 | 845 | 190 | 764 | 311 | 270 |
| | 65 | 1683 | 320 | 35 | 611 | 117 | 530 | 517 | 1153 | 446 | 1613 | 969 | 644 | 340 | 380 | 494 | 540 | 494 | M14 | 552 | 390 | 390 | 636 | 149 | 487 | 845 | 292 | 764 | 311 | 270 |
| | 80 | 1683 | 320 | 35 | 626 | 132 | 530 | 517 | 1153 | 446 | 1646 | 1002 | 644 | 340 | 380 | 494 | 540 | 494 | M14 | 552 | 390 | 390 | 687 | 149 | 538 | 875 | 310 | 764 | 311 | 270 |
| | 100 | 1683 | 320 | 35 | 639 | 145 | 530 | 517 | 1153 | 446 | 1726 | 1082 | 644 | 340 | 380 | 494 | 540 | 494 | M14 | 552 | 390 | 390 | 791 | 149 | 642 | 942 | 353 | 764 | 311 | 270 |
| R515A | 50 | 1683 | 320 | 35 | 595 | 100 | 530 | 517 | 1153 | 446 | 1590 | 946 | 644 | 380 | 420 | 494 | 540 | 494 | M14 | 552 | 390 | 390 | 763 | 149 | 614 | 845 | 190 | 764 | 316 | 270 |
| | 65 | 1683 | 320 | 35 | 611 | 117 | 530 | 517 | 1153 | 446 | 1613 | 969 | 644 | 380 | 420 | 494 | 540 | 494 | M14 | 552 | 390 | 390 | 636 | 149 | 487 | 845 | 292 | 764 | 316 | 270 |
| | 80 | 1683 | 320 | 35 | 626 | 132 | 530 | 517 | 1153 | 446 | 1646 | 1002 | 644 | 380 | 420 | 494 | 540 | 494 | M14 | 552 | 390 | 390 | 687 | 149 | 538 | 875 | 310 | 764 | 316 | 270 |
| | 100 | 1683 | 320 | 35 | 639 | 145 | 530 | 517 | 1153 | 446 | 1726 | 1082 | 644 | 380 | 420 | 494 | 540 | 494 | M14 | 552 | 390 | 390 | 791 | 149 | 642 | 942 | 353 | 764 | 316 | 270 |
| R520A | 50 | 1683 | 320 | 35 | 595 | 100 | 530 | 517 | 1153 | 446 | 1590 | 946 | 644 | 400 | 440 | 494 | 540 | 604 | M14 | 552 | 390 | 390 | 763 | 149 | 614 | 845 | 190 | 874 | 328 | 270 |
| | 65 | 1683 | 320 | 35 | 611 | 117 | 530 | 517 | 1153 | 446 | 1613 | 969 | 644 | 400 | 440 | 494 | 540 | 604 | M14 | 552 | 390 | 390 | 636 | 149 | 487 | 845 | 292 | 874 | 328 | 270 |
| | 80 | 1683 | 320 | 35 | 626 | 132 | 530 | 517 | 1153 | 446 | 1646 | 1002 | 644 | 400 | 440 | 494 | 540 | 604 | M14 | 552 | 390 | 390 | 687 | 149 | 538 | 875 | 310 | 874 | 328 | 270 |
| | 100 | 1683 | 320 | 35 | 639 | 145 | 530 | 517 | 1153 | 446 | 1726 | 1082 | 644 | 400 | 440 | 494 | 540 | 604 | M14 | 552 | 390 | 390 | 791 | 149 | 642 | 942 | 353 | 874 | 328 | 270 |
| R525A | 50 | 1683 | 205 | 35 | 595 | 100 | 530 | 650 | 1153 | 570 | 1590 | 946 | 644 | 434 | 484 | 494 | 540 | 604 | M14 | 552 | 390 | 390 | 763 | 149 | 614 | 845 | 190 | 874 | 328 | 270 |
| | 65 | 1683 | 205 | 35 | 611 | 117 | 530 | 650 | 1153 | 570 | 1613 | 969 | 644 | 434 | 484 | 494 | 540 | 604 | M14 | 552 | 390 | 390 | 636 | 149 | 487 | 845 | 292 | 874 | 328 | 270 |
| | 80 | 1683 | 205 | 35 | 626 | 132 | 530 | 650 | 1153 | 570 | 1646 | 1002 | 644 | 434 | 484 | 494 | 540 | 604 | M14 | 552 | 390 | 390 | 687 | 149 | 538 | 875 | 310 | 874 | 328 | 270 |
| | 100 | 1683 | 205 | 35 | 639 | 145 | 530 | 650 | 1153 | 570 | 1726 | 1082 | 644 | 434 | 484 | 494 | 540 | 604 | M14 | 552 | 390 | 390 | 791 | 149 | 642 | 942 | 353 | 874 | 328 | 270 |

*DN = ДУ = диаметр газовых клапанов

Каким образом интерпретируется “Диапазон работы” горелки

Для того, чтобы убедиться, что горелка соответствует теплогенератору, на котором она будет устанавливаться, требуется знать следующие параметры:

Топочную мощность котла в кВт или ккал/час (кВт = ккал/час : 860);

Аэродинамическое давление в камере сгорания, называемое также и потерей давления (Δp) со стороны уходящих газов (это значение необходимо взять с таблички или из инструкций теплогенератора);

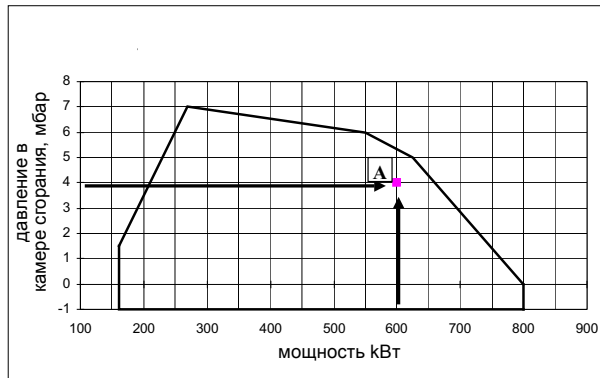
Например:

Топочная мощность теплогенератора: 600 кВт

Аэродинамическое сопротивление в камере сгорания: 4 мбара

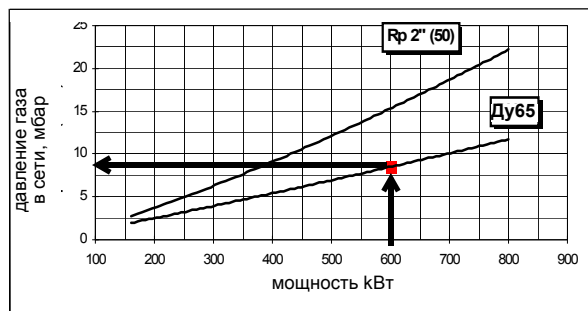
Найти на графике “Диапазон работы горелки” точку пересечения вертикальной линии, которая обозначает топочную мощность и горизонтальной, обозначающей интересующее вас значение аэродинамического сопротивления.

Горелка будет считаться подходящей только в том случае, если точка пересечения “А” двух прямых окажется внутри обведенного жирной линией контура диапазона работы горелки.

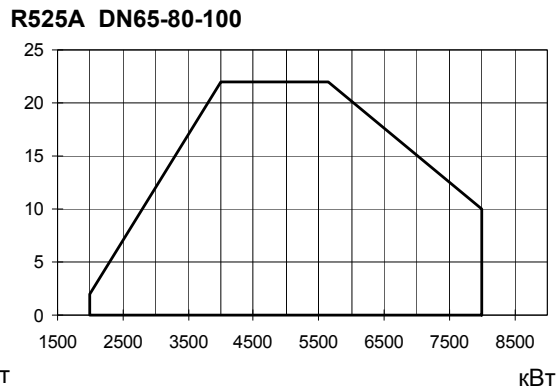
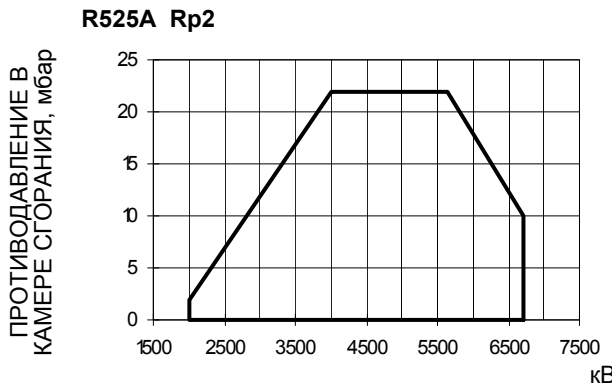
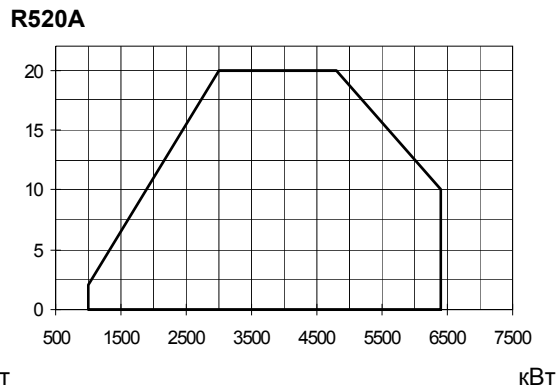
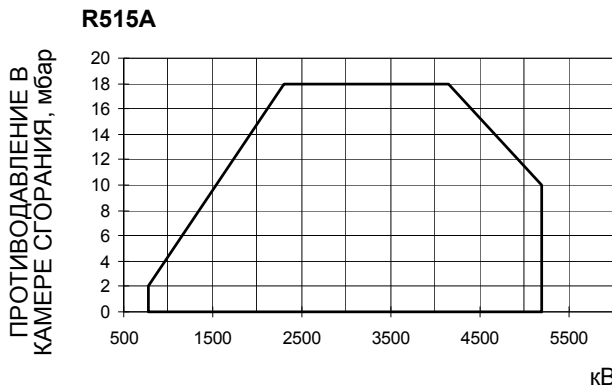
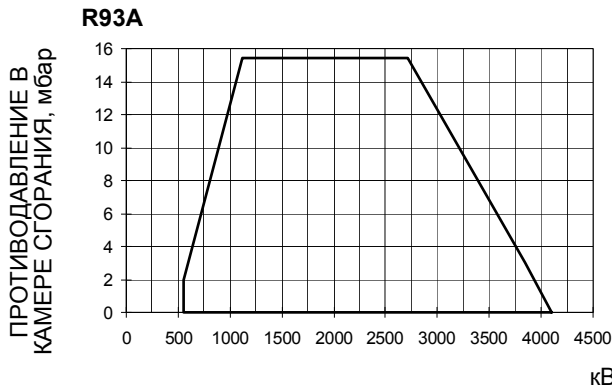
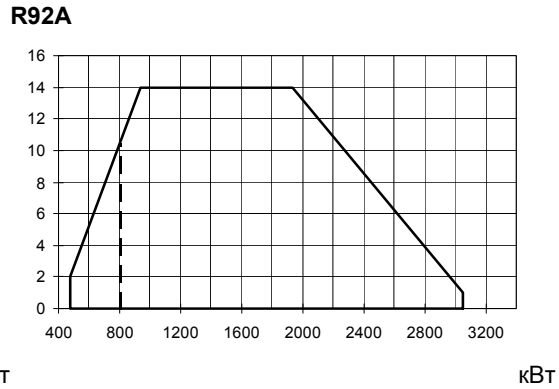
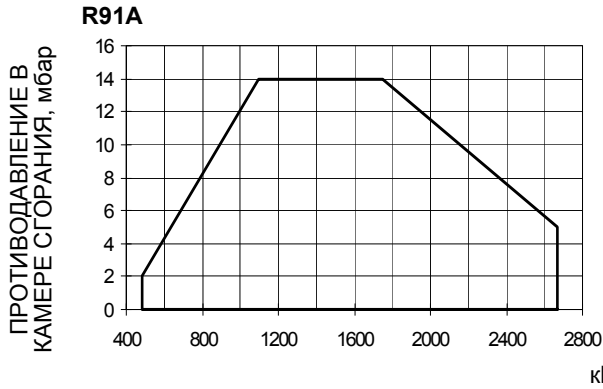


Проверка выбора диаметра газовой ramпы

Для того, чтобы убедиться в том, что диаметр газовой ramпы горелки выбран правильно, необходимо знать давление газа в сети перед газовыми клапанами горелки. От этого давления необходимо отнять аэродинамическое давление в камере сгорания. Полученное значение обозначим как $P_{газ}$. Теперь, необходимо провести вертикальную линию от значения мощности теплогенератора (в нашем примере 600 кВт), довести ее до абсциссы вплоть до пересечения с кривой давления в сети, которая соответствует диаметру газовой ramпы, установленной на горелке в нашем примере (Ду65, например). С точки пересечения провести горизонтальную линию пока не обнаружите на ординате значение необходимого давления для получения требуемой теплогенератором мощности. Считанное значение должно быть равным или ниже значения $P_{газ}$, которое мы рассчитали ранее.



Рабочие диапазоны



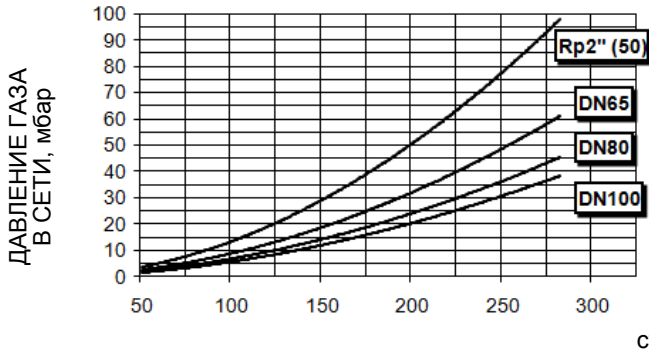
Чтобы получить мощность в ккал/ч, умножьте значение в кВт на 860.

Эти данные относятся к стандартным условиям: при атмосферном давлении 1013 мбар и температуре окружающей среды 15°C.

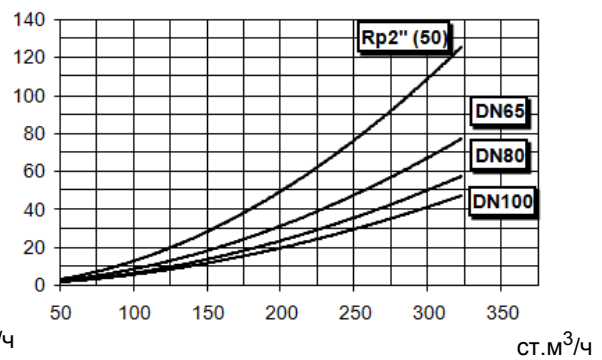
ПРЕДУПРЕЖДЕНИЕ: диапазон работы представляет собой диаграмму, которая отображает результаты, достигнутые на заводе во время сертификации или лабораторных испытаний, но не представляет собой диапазон регулирования горелки. Точка максимальной мощности на таком графике, обычно достигается при установке головы сгорания в положение "MAX" (см. параграф "Регулирование головы сгорания"); а точка минимальной мощности, наоборот, при установке головы сгорания в положение "MIN". Так как голова сгорания регулируется раз и навсегда во время первого розжига таким образом, чтобы найти правильный компромисс между точной мощностью и характеристиками теплогенератора, то это вовсе не означает, что действительная минимальная рабочая мощность будет соответствовать минимальной мощности, на рабочем поле..

Кривые соотношения “давление в сети - расход газа” (Природный газ)

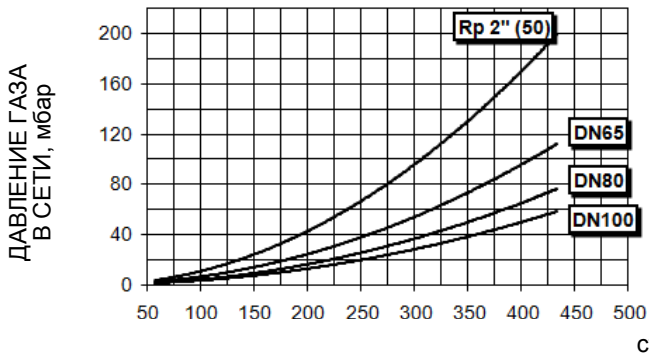
R91A M-..



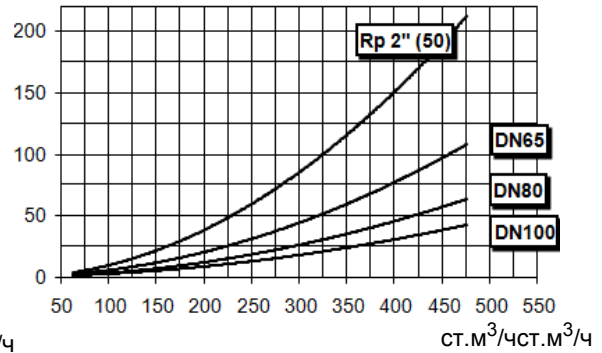
R92A M-..



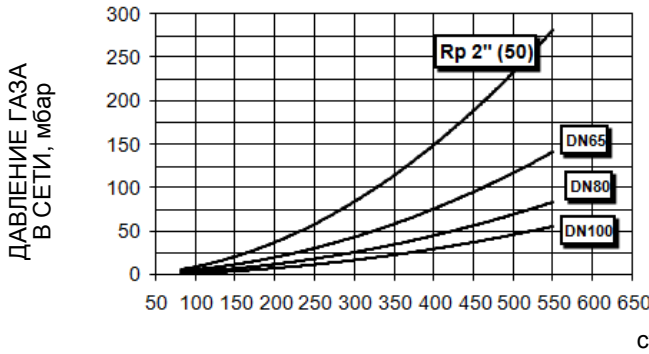
R93A M-..



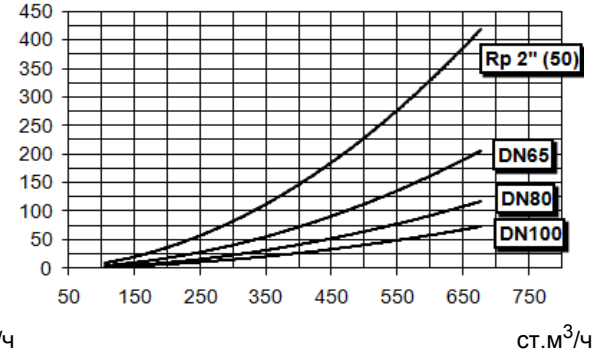
R512A M-..



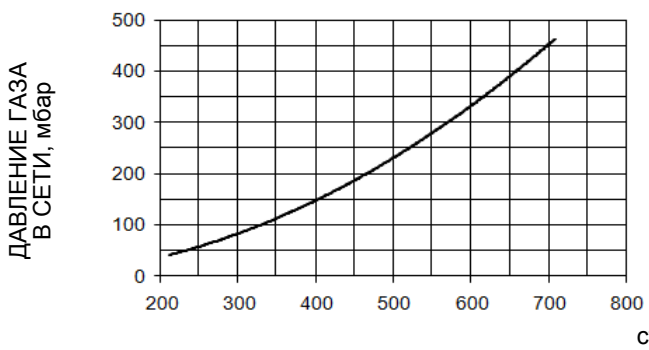
R515A M-..



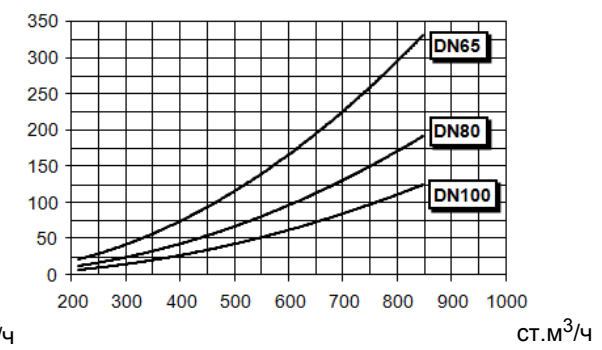
R520A M-..



R525A M-.. Rp2



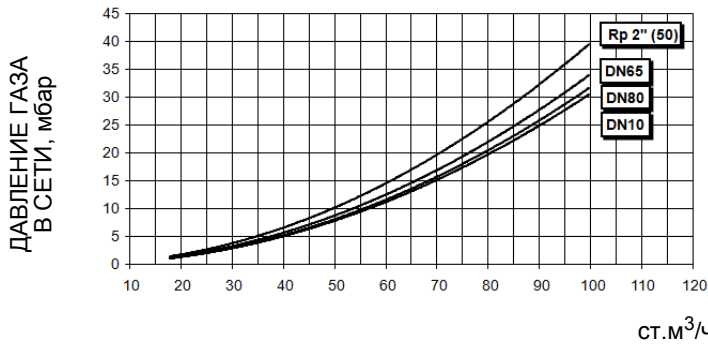
R525A M-.. DN65-80-100



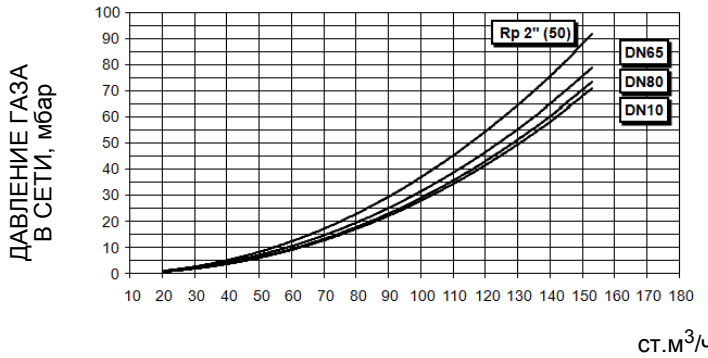
ВНИМАНИЕ! на абсциссе указывается значение расхода газа, на ординате - соответствующее значение давления в сети без учета аэродинамическое сопротивление камеры сгорания. Чтобы определить минимальное давление на входе газовой рампы, необходимо суммировать аэродинамическое сопротивление камеры сгорания и значение, вычисленное на ординате.

Кривые соотношения “давление в сети - расход газа” (Сжиженный газ)

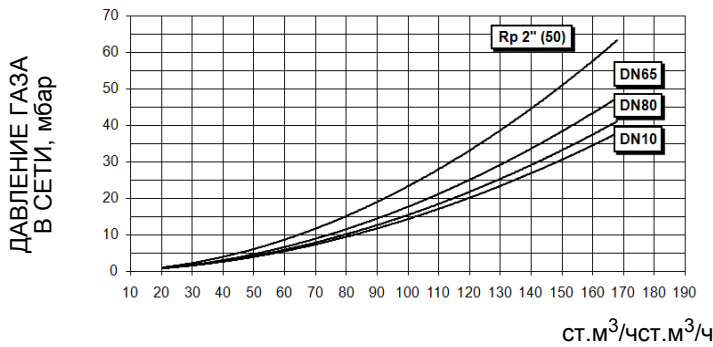
R91A L-..



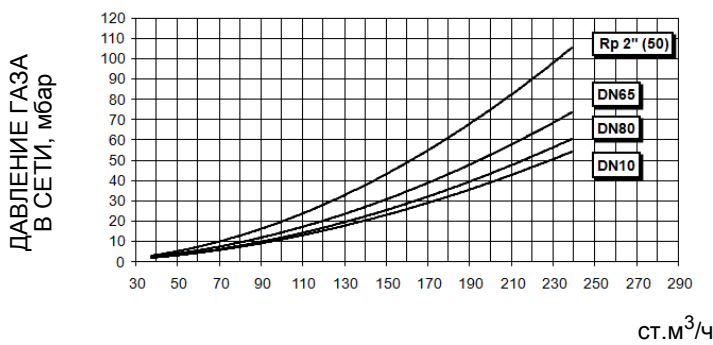
R93A L-..



R512A L-..



R520AL-..



ВНИМАНИЕ! на абсциссе указывается значение расхода газа, на ординате - соответствующее значение давления в сети без учета аэродинамическое сопротивление камеры сгорания. Чтобы определить минимальное давление на входе газовой рампы, необходимо суммировать аэродинамическое сопротивление камеры сгорания и значение, вычисленное на ординате.

Кривые давления газа в голове сгорания в зависимости от его расхода

Кривые давления газа в голове сгорания горелки, в зависимости от расхода газа, действительны только в том случае, если горелка правильно отрегулирована (процентное содержание остаточного O_2 в уходящих газах - как в таблице "Рекомендуемые параметры выбросов", а CO - в пределах нормы). На этой фазе голова сгорания, дроссельный клапан и сервопривод находятся в максимально открытом положении. Смотрите , на котором изображено, как правильно измерить давление газа, принимая во внимание значения давления в камере сгорания, снятые с манометра или пользуясь техническими характеристиками котла/утилизатора.

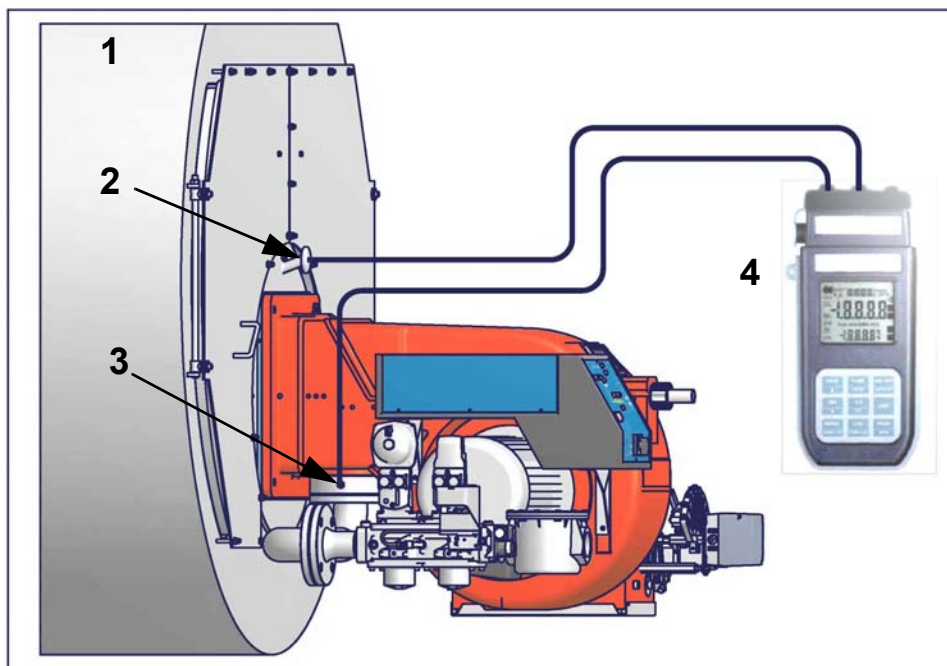


Рис. 1

Ориентировочный чертеж.

Описание

- 1 Генератор
- 2 Штуцер для отбора давления в котле
- 3 Штуцер для отбора давления газа на дроссельном клапане
- 4 Манометр дифференциальный

Замер давления на голове сгорания

Подсоединить соответствующие датчики на входы манометра: один на штуцер для отбора давления котла, чтобы снять значение давления в камере сгорания и другой на штуцер отбора давления газа на дроссельном клапане горелки., чтобы снять значение давления газа на голове сгорания. На основании дифференциального давления, снятого таким образом, можно вычислить значение максимального расхода газа, используя при этом графики кривых соотношения "давление-расход" в голове сгорания, которые Вы найдете в следующем параграфе. Имея значение давления газа в голове сгорания (указывается на ординате), можно определить значение расхода в топке в $Стм^3/час$ (указывается на абсциссе). Полученные данные должны использоваться для регулирования расхода газа.



ПРИМЕЧАНИЕ: КРИВЫЕ "ДАВЛЕНИЕ – РАСХОД ГАЗА" ОРИЕНТИРОВОЧНЫ; ДЛЯ ПРАВИЛЬНОЙ РЕГУЛИРОВКИ РАСХОДА ГАЗА ОБРАТИТЬСЯ К ПОКАЗАНИЯМ СЧЁТЧИКА.

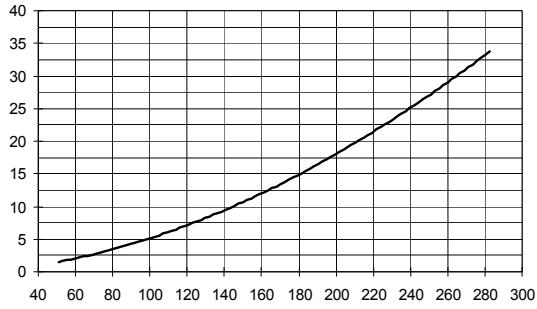
Кривые давления в головке сгорания - расхода газа (Природный газ)



Кривые относятся к давлению в камере сгорания, равному 0!

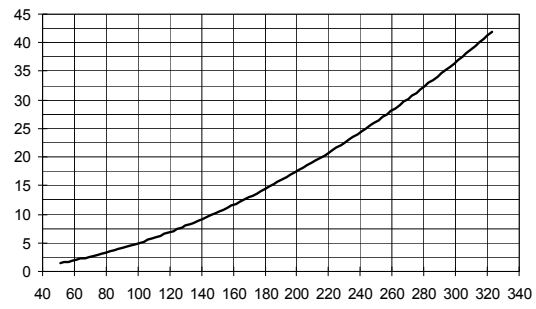
ДАВЛЕНИЕ ГАЗА В ГОЛОВКЕ СГОРАНИЯ, мбар

R91A M-..



СТ.М³/ч

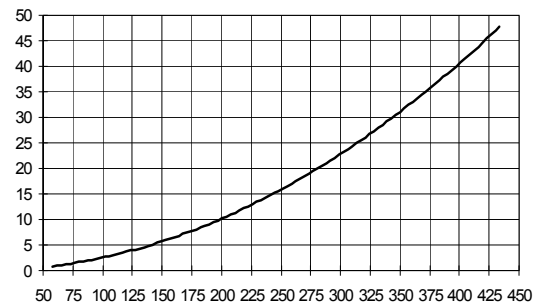
R92A M-..



СТ.М³/ч

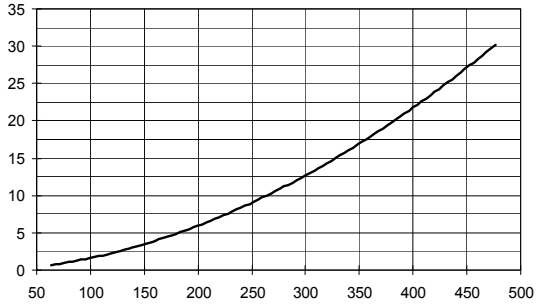
ДАВЛЕНИЕ ГАЗА В ГОЛОВКЕ СГОРАНИЯ, мбар

R93A M-..



СТ.М³/ч

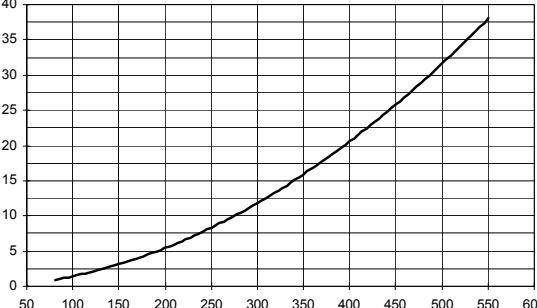
R512A M-..



СТ.М³/ч

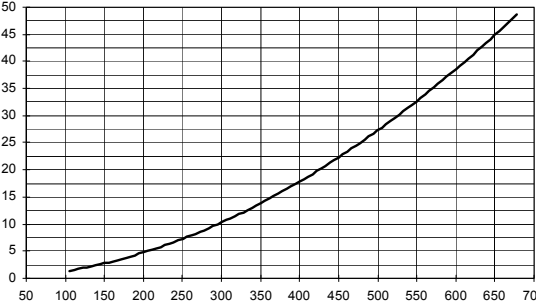
ДАВЛЕНИЕ ГАЗА В ГОЛОВКЕ СГОРАНИЯ, мбар

R515A M-..



СТ.М³/ч

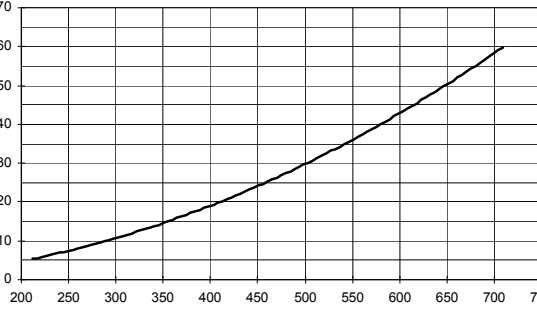
R520A M-..



СТ.М³/ч

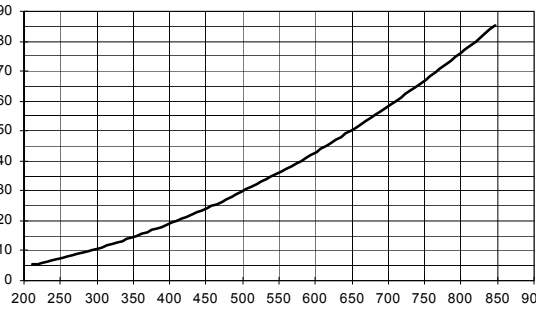
ДАВЛЕНИЕ ГАЗА В ГОЛОВКЕ СГОРАНИЯ, мбар

R525A M-.. Rp2



СТ.М³/ч

R525A M-.. DN65-80-100

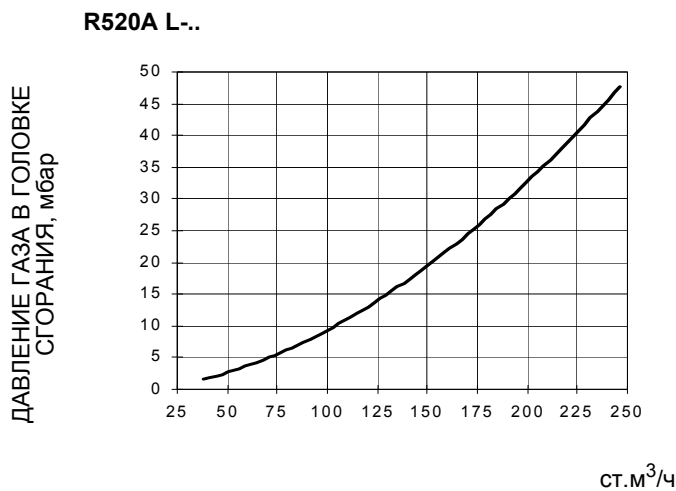
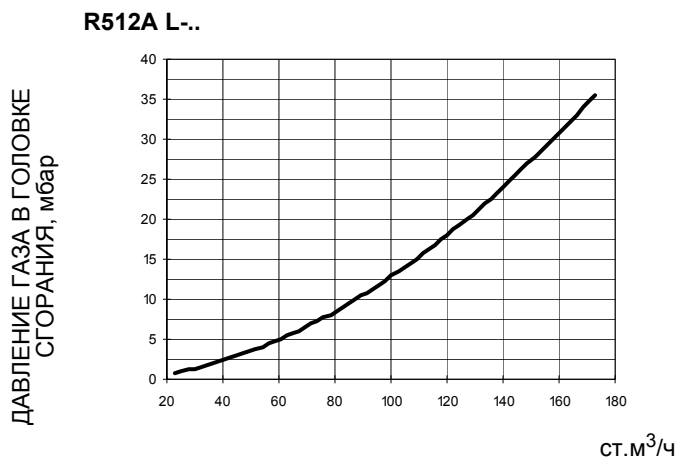
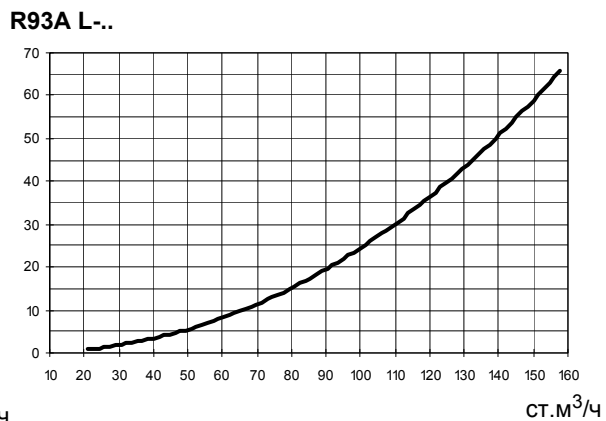
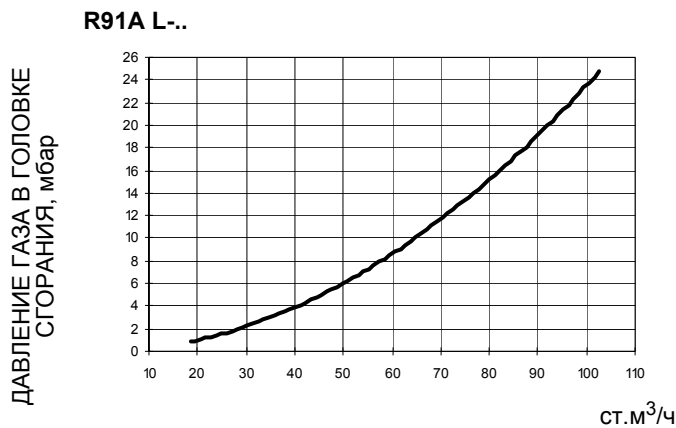


СТ.М³/ч

Кривые давления в головке сгорания - расхода газа (Сжиженный газ)



Кривые относятся к давлению в камере сгорания, равному 0!



ЧАСТЬ II: ИНСТРУКЦИИ ПО МОНТАЖУ

МОНТАЖ И ПОДКЛЮЧЕНИЕ

Транспортирование, упаковка и хранение

Горелки в упакованном виде могут транспортироваться любым видом транспорта. Горелки размещают и крепят на подвижном составе в соответствии с правилами, установленными на данный вид транспорта. Условия транспортирования горелок – группа 8 (ОЖЗ) по ГОСТ 15150. Расстояния транспортирования и скорости передвижения не ограничиваются. Расстановка и крепление ящиков с горелками в транспортных средствах должны обеспечивать их устойчивое положение, отсутствие смещения и соприкосновения с другими ящиками при транспортировании. Погрузка и разгрузка ящиков с горелками производится в соответствии с надписями, нанесенными на транспортной таре. Удары при этом не допускаются. Горелки подвергаются консервации и упаковываются на заводе изготовителе. Срок хранения: 1 год, по истечении срока хранения потребитель должен провести переконсервацию горелки. Горелки должны храниться в складских помещениях, защищенных от воздействия атмосферных осадков, в упаковке, при отсутствии в воздухе паров кислот, щелочных и других агрессивных примесей. В складских помещениях должна обеспечиваться температура от –20 до +60 °С и относительная влажность воздуха не более 80% при температуре воздуха 25 °С в соответствии с группой условий хранения 1 - ГОСТ 15150-69. По истечении 12 месяцев необходимо провести визуальный осмотр уплотнений горелочного устройства на наличие утечек

Упаковка

Горелки поставляются в деревянных ящиках размерами:

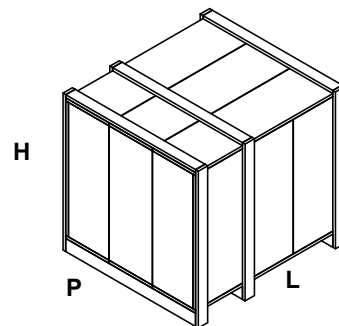
- серия 9xA: 1672мм x 1072мм x 1016мм (L x P x H)
- серия 5xxA: 1886мм x 1456мм x 1120мм (L x P x H)

Такие упаковки боятся влажности и не предназначены для штабелирования.


В каждой упаковке находятся:

- горелка с отсоединенной газовой рампой;
- уплотнение или шнур из керамического волокна (в зависимости от модели) для использования между горелкой и котлом;
- пакет, содержащий документацию.

При утилизации упаковки или самой горелки соблюдайте процедуры, предусмотренные действующими законами по утилизации материалов.



Подъем и перенос горелки

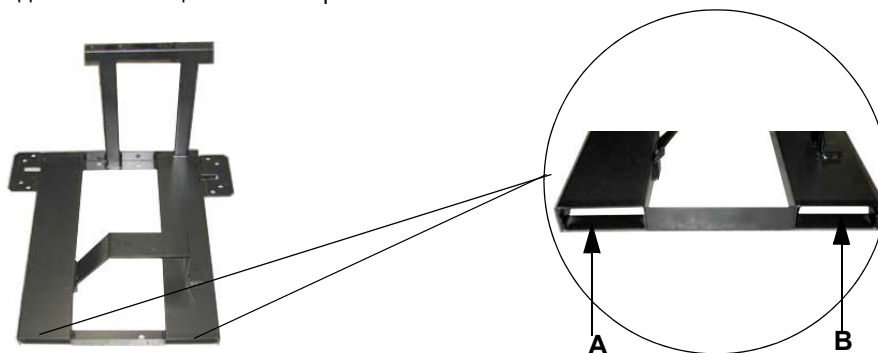


ВНИМАНИЕ! Все операции по подъему и переносу горелки должны выполняться обученным для выполнения такой работы персоналом. В случае, если эти операции не будут выполняться должным образом, существует риск опрокидывания и падения горелки.

Для переноса горелки использовать средства с соответствующей грузоподъемностью (См. параграф “Технические характеристики”).

Горелку без упаковки можно поднимать и перевозить исключительно с помощью вилочной электрокары

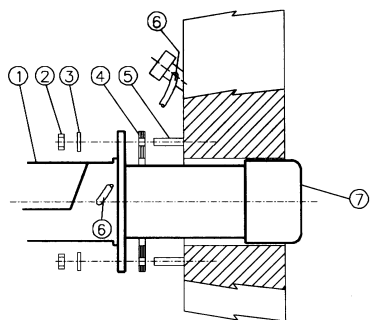
Горелка установлена на специальную раму-подставку в целях удобства ее перемещения с помощью электрокары с вилочным захватом: вилка захвата должна помещаться в отверстия А и В.



Монтаж горелки на котле

Для того, чтобы установить горелку на котел, действовать следующим образом:

- 1). Выполнить на дверце камеры сгорания отверстие под горелку, как описано в параграфе “Габаритные размеры”
- 2). приставить горелку к плите котла: поднимать и двигать горелку при помощи вилочной электрокары (см. параграф “Подъем и перенос горелки”);
- 3). в соответствии с отверстием на плите котла, расположить 4 крепежных винта (5), согласно шаблона для выполнения отверстия, описанного в параграфе “Габаритные размеры”;
- 4). закрутить винты (5) в отверстия плиты
- 5). уложить прокладку на фланец горелки;
- 6). Установить горелку на котел
- 7). закрепить ее с помощью гаек к крепежным винтам котла, согласно схеме, указанной на рисунке.
- 8). По завершении монтажа горелки на котёл, заделать пространство между соплом горелки и огнеупорным краем отверстия котла изолирующим материалом (валик из жаропрочного волокна или огнеупорный цемент).



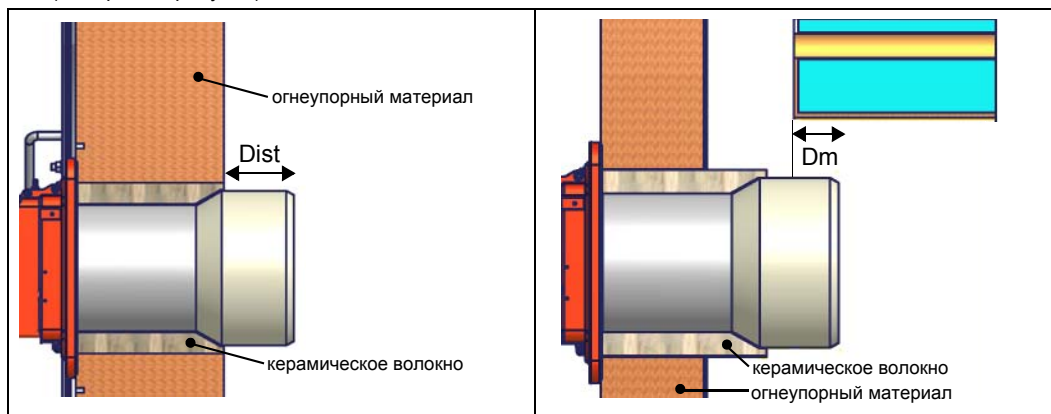
Описание

- | | |
|---|--------------------------|
| 1 | Горелка |
| 2 | Крепёжная гайка |
| 3 | Шайба |
| 4 | Прокладка |
| 5 | Шпилька |
| 6 | Трубка для чистки глазка |
| 7 | Сопло |

Подбор горелки к котлу

Горелки, описанные в данной инструкции, испытывались на камерах сгорания, соответствующих нормативу EN676, размеры которых указаны на диаграммах. В случае, если горелка должна быть установлена на котел с камерой сгорания меньшего диаметра или меньшей длины, указанных на диаграмме, свяжитесь с заводом-изготовителем, чтобы установить возможность монтажа горелки на таком котле. Чтобы правильно установить горелку на котел, необходимо проверить тип сопла. Кроме того, проверить, что требуемая мощность и давление в камере сгорания попадают в рабочий диапазон. В противном случае необходимо проконсультироваться на Заводе-изготовителе для пересмотра выбора горелки. Для выбора длины сопла необходимо придерживаться инструкций завода-изготовителя котла. При отсутствии таковых поступить следующим образом:

- Чугунные котлы, трёхходовые котлы (с первым поворотом газов в задней части котла): сопло должно входить в камеру сгорания не более, чем на **Dist** = 100 мм. (см. левый)
- Котлы с реверсивной топкой: в этом случае сопло должно входить в камеру сгорания на **Dm** 50-100 мм., относительно трубной доски трубной связкой. (См.правый рисунок)



ВНИМАНИЕ! Тщательно заделать свободное пространство между соплом и жаропрочной обмуровкой котла с помощью шнура из керамического волокна или ему подобных материалов.

Длина сопел не всегда отвечает этим требованиям, поэтому может оказаться, что понадобится использовать распорную деталь определенного размера, которая позволит соплу войти внутрь камеры сгорания на указанную выше длину; или же придется изготовить сопло соответствующей для применения длины (связаться с производителем).

ПОДСОЕДИНЕНИЕ ГАЗОВЫХ РАМП

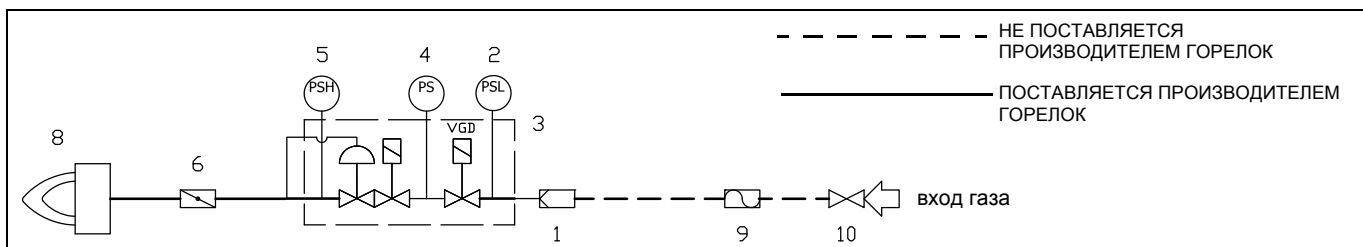
На схемах показаны компоненты, входящие в комплектацию горелки, и компоненты, устанавливаемые монтажной организацией. Схемы соответствуют нормам действующего законодательства



ПРИМЕЧАНИЕ: ПЕРЕД ВЫПОЛНЕНИЕМ ПОДСОЕДИНЕНИЙ К РАСПРЕДЕЛИТЕЛЬНОЙ ГАЗОВОЙ СЕТИ УБЕДИТЬСЯ В ТОМ, ЧТО РУЧНЫЕ КРАНЫ ОТСЕЧЕНИЯ ГАЗА ЗАКРЫТЫ

ПРИМЕЧАНИЕ: ПЕРЕД ВЫПОЛНЕНИЕМ ПОДСОЕДИНЕНИЙ К РАСПРЕДЕЛИТЕЛЬНОЙ ГАЗОВОЙ СЕТИ УБЕДИТЬСЯ В ТОМ, ЧТО РУЧНЫЕ КРАНЫ ОТСЕЧЕНИЯ ГАЗА ЗАКРЫТЫ. ПРОЧИТАТЬ ВНИМАТЕЛЬНО ГЛАВУ “ ПРЕДУПРЕЖДЕНИЯ” ДАННЫХ ИНСТРУКЦИЙ.

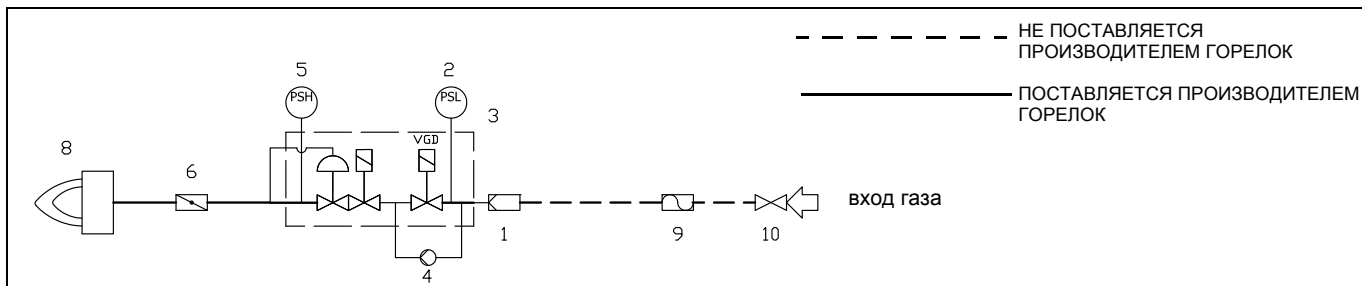
Газовая рампa с группой клапанов VGD со встроенным стабилизатором давления газа + Реле давления газа для контроля за утечками (PGCP)



Обозначения

| | | | |
|---|--|----|---------------------------------|
| 1 | фильтр | 6 | дроссельный клапан |
| 2 | реле давления - PGMIN | 8 | горелка |
| 3 | предохранительные клапаны с регулятором давления | 9 | антивибрационная муфта (опция*) |
| 4 | реле давления для контроля герметичности - PGCP | 10 | ручной отсечной кран (опция*) |
| 5 | реле давления - PGMAX (опция*) | | |

Газовая рампa с группой клапанов VGD со встроенным стабилизатором давления газа + блок контроля герметичности VPS504



Обозначения

| | | | |
|---|--|----|---------------------------------|
| 1 | фильтр (опция*) | 6 | дроссельный клапан |
| 2 | реле давления - PGMIN | 8 | горелка |
| 3 | предохранительные клапаны с регулятором давления | 9 | ручной отсечной кран (опция*) |
| 4 | блок контроля герметичности клапанов (опция*) | 10 | антивибрационная муфта (опция*) |
| 5 | реле давления - PGMAX (опция*) | | |

Сборка газовой рампы

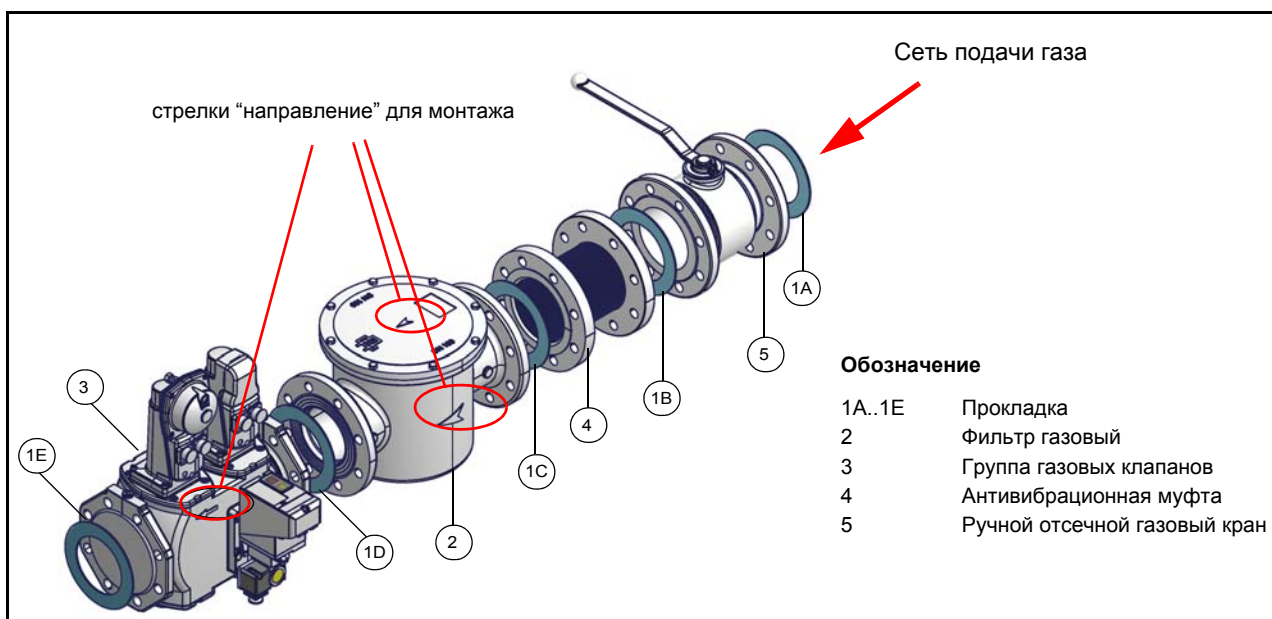


Рис. 2 - Пример газовой рампы

Для того, чтобы смонтировать газовую рампу, действовать следующим образом:

- 1 - а) при резьбовых соединениях: использовать соответствующую оснастку, подходящую для применяемого типа газа,
- 1 - б) при фланцевых соединениях: между соседними компонентами устанавливать прокладку (1А..1Е -), совместимую с используемым газом,
- 2) закрепить все компоненты болтами, следуя данным схемам и соблюдая нужное направление при монтаже каждого элемента.

ПРИМЕЧАНИЕ: Антивибрационная муфта, ручной отсечной газовый кран и прокладки - не входят в стандартную поставку.



ВНИМАНИЕ: после монтажа газовой рампы согласно схеме на Рис. 1, необходимо провести тестирование на герметичность газового контура, согласно требований действующих нормативов.



ВНИМАНИЕ: рекомендуется устанавливать фильтр и газовые клапаны таким образом, чтобы во время техобслуживания и чистки фильтров (как тех, которые не входят в клапанную группу, так и тех, которые находятся внутри клапанной группы) посторонние материалы не попали внутрь клапанов (см. главу "Техобслуживание").

Ниже приводятся процедуры монтажа клапанных групп, используемых на разных рампах.

- рампы резьбовые с Siemens VGD20..
- рампы фланцевые с Siemens VGD40..

Газовые клапаны Siemens VGD20.. и VGD40.. - Вариант с SKP2.. (встроенным стабилизатором давления)

Монтаж

- Для монтажа двойного газового клапана VGD..., требуются 2 фланца (для мод. VGD20..фланцы имеют резьбу); во избежание попадания посторонних тел в клапан, в первую очередь установить фланцы;
- на трубопроводе, почистить установленные компоненты и затем смонтировать клапан;
- направление потока газа должно совпадать с направлением стрелки на корпусе клапана;
- убедиться в том, что болты на фланцах тщательно затянуты;
- проверить на герметичность подсоединения всех компонентов;
- убедиться, что O-образные прокладки правильно расположены между фланцами и клапаном (только для VGD20...)
- убедиться, что прокладки правильно расположены между фланцами (только для VGD40...)
- Подсоединить трубку для отбора давления газа (на рисунке TP - трубка с наружным диаметром 8 мм, поставляется отдельно)) к соответствующим соединительным деталям, расположенным на газопроводе, после газовых клапанов: давление газа должно отбираться на расстоянии равном примерно 5 номинальным диаметрам трубопровода.
- Оставьте открытым отверстие для выбросов в атмосферу (SA на рисунке). Если установленная пружина не соответствует требованиям регулировки, обратитесь в наши сервисные центры, чтобы вам отправили подходящую пружину.

ВНИМАНИЕ: диафрагма D исполнительного механизма SKP2 должна находиться в вертикальном положении (Abb. 1).

ВНИМАНИЕ: снятие 4 винтов BS ведёт к выходу из строя регулятора!

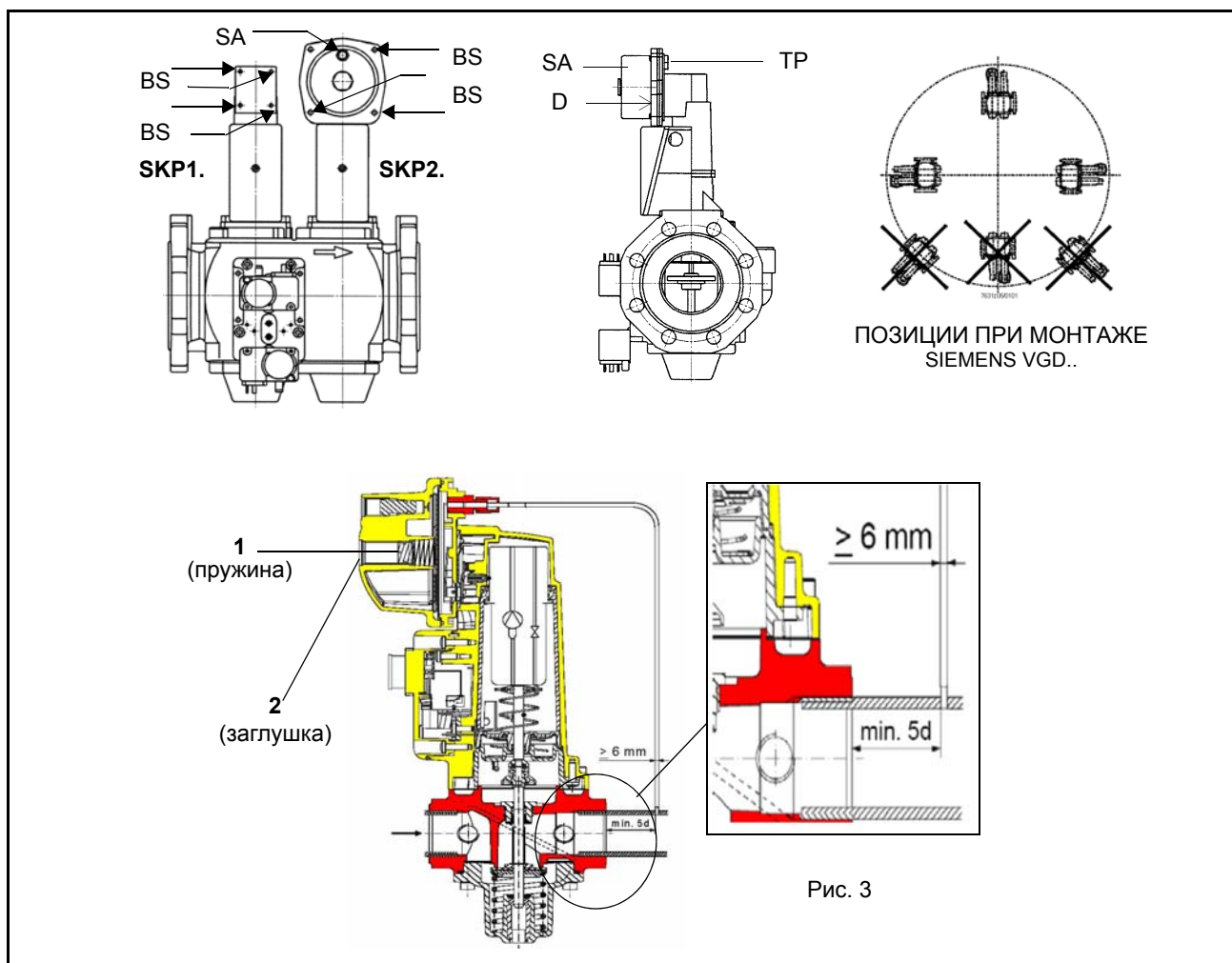


Рис. 3

Группа газовых клапанов SIEMENS VGD с исполнительным механизмом "SKP":

Диапазон регулирования давления перед клапанной группой меняется в зависимости от типа пружины входящей в комплект клапанной группы.

| | | | |
|-------------------------------|-------------|----------|-----------|
| Диапазон работы (мбар) | 0 - 22 | 15 - 120 | 100 - 250 |
| Цвет пружины | нейтральный | желтый | красный |

После монтажа газовой рампы выполнить электрические подсоединения ее компонентов: клапанной группы, реле давления и

блока контроля герметичности.

Газовый фильтр (если он есть в наличии)

Газовые фильтры удерживают частицы пыли, поступаемые вместе с газом, и защищают от быстрого загрязнения такие компоненты, как горелки, счетчики, регуляторы. Фильтр обычно располагается перед всеми регулирующими и отсечными органами.



ВНИМАНИЕ: рекомендуется устанавливать фильтр таким образом, чтобы поток газа проходил параллельно с полом; это необходимо для того, чтобы во время обслуживания, пыль не попадала в предохранительный клапан, находящийся за фильтром.

Встроенный блок контроля герметичности (для горелок, оснащенных контроллерами LME7x, LMV, LDU)

Ниже демонстрируется работа встроенного блока контроля герметичности:

- Изначально оба клапана EV1, EV2 закрыты
- Фаза удаления: клапан EV1 (со стороны горелки) открывается и держится в этом положении в течении периода времени td4, с тем, чтобы довести пробный объем (пространство между EV2 и EV1) до атмосферного давления. Тест на атмосферное давление: клапан EV1 закрывается и держится в этом положении в течении периода времени td1. Реле давления PGCP не должно улавливать увеличение давления.
- Фаза наполнения: открывается клапан EV2 и держится в этом положении в течении периода времени td3, с тем, чтобы позволить заполниться пробному объему.
- Тест на давление газа: закрывается клапан EV2 и держится в этом положении в течении периода времени td2. Реле давления PGCP не должно улавливать снижение давления.

В том случае, если все вышеперечисленные фазы прошли с успехом, тест на герметичность можно считать завершенным положительно. В обратном случае произойдет блокировка горелки.

Для менеджеров горения LMV5x, LMV2x/3x и LME73 (за исключением LME73.831BC), контроль герметичности можно сконфигурировать таким образом, чтобы он осуществлялся при розжиге, после отключения горелки или и в том и другом случае. Для электронного блока LME73.831BC контроль герметичности устанавливается, исключительно, при розжиге.



ЭЛЕКТРИЧЕСКИЕ ПОДКЛЮЧЕНИЯ

.ОПАСНО! СОБЛЮДАЙТЕ ОСНОВНЫЕ ПРАВИЛА БЕЗОПАСНОСТИ, УБЕДИТЕСЬ В ПОДСОЕДИНЕНИИ ЗАЗЕМЛЕНИЯ К СИСТЕМЕ, ПРИ ПОДСОЕДИНЕНИИ БУДЬТЕ ВНИМАТЕЛЬНЫ И НЕ ПОМЕНЯЙТЕ МЕСТАМИ ФАЗУ И НЕЙТРАЛЬ, ПОДГОТОВЬТЕ ДИФФЕРЕНЦИАЛЬНЫЙ, ТЕРМОМАГНИТНЫЙ ВЫКЛЮЧАТЕЛЬ, ПОДХОДЯЩИЙ ДЛЯ ПОДКЛЮЧЕНИЯ К СЕТИ.



ОПАСНО! прежде, чем выполнять электрические подключения, убедитесь в том, что выключатель системы установлен в положение “ВЫКЛ”, а главный выключатель горелки тоже находится в положении 0 (OFF - ВЫКЛ). Прочитайте внимательно главу “ПРЕДУПРЕЖДЕНИЯ”, в части “Электрическое питание”.

ВНИМАНИЕ: Присоединяя электрические провода в клеммной коробке МА, убедитесь, что провод заземления длиннее проводов фазы и нейтрали.

Для выполнения электрических подключений действуйте следующим образом:

- 1) Снимите крышку электрощита горелки;
- 2) Выполните электрические подсоединения к клеммнику питания в соответствии с прилагаемыми схемами;
- 3) Проверьте направление вращения двигателя вентилятора (см. следующий параграф);
- 4) Установите на место крышку электрощита.



ВНИМАНИЕ: на горелке установлена перемычка между клеммами 6 и 7. В случае подсоединения термостата большого/малого пламени уберите данную перемычку перед подсоединением термостата.

Направление вращения двигателя вентилятора и двигателя насоса

После завершения выполнения электрических соединений горелки проверьте направление вращения двигателя вентилятора. Двигатель должен вращаться в направлении, указанном на корпусе. В случае неправильного вращения инвертируйте трехфазное питание и вновь проверьте направление вращения двигателя.



ВНИМАНИЕ: проверить настройку термореле двигателя!

ПРИМЕЧАНИЕ: горелки рассчитаны на трёхфазное питание 380 В / 400 В; в случае использования трёхфазного питания 220 В / 230 В необходимо изменить электрические соединения внутри клеммной коробки электродвигателя и заменить термореле.

Примечания по электрическому питанию

В случае, когда электропитание горелки является: 230В трёхфазное или 230В фаза-фаза (без нейтрали), с электронным блоком Siemens, между клеммой 2 (клемма X3-04-4, в случае менеджеров горения LMV2x, LMV3x, LMV5x, LME7x) основания эл. блока и клеммой заземления следует подсоединить контур RC Siemens, RC466890660.

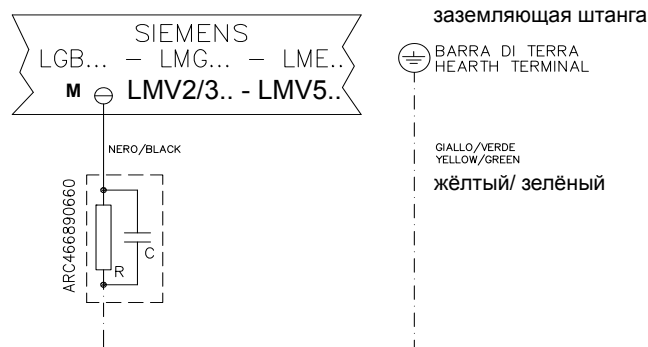
Описание

C - Конденсатор (22нФ/250В)

LME../LMV.. - Электронный блок контроля пламени Siemens

R - Резистор (1МОм)

RC466890660 - контур RC



В том случае, если горелки оснащены менеджерами горения LMV5x, проконсультироваться с прилагаемыми предписаниями фирмы Siemens по электрическому монтажу, имеющимися на прилагаемом компакт-диске. .

ЧАСТЬ III: ИНСТРУКЦИЯ ПО ЭКСПЛУАТАЦИИ



ВНИМАНИЕ: прежде, чем запускать горелку, убедиться в том, что все ручные отсечные клапаны газа открыты и проверить, что значение давления на входе рампы соответствует значениям, указанным в параграфе "Технические характеристики". Кроме того, убедиться в том, что главный выключатель подачи питания вырублен.

ОПАСНО! При выполнении операций калибровки не включайте горелку с недостаточным расходом воздуха (опасность образования монооксида углерода); в том случае, если это произойдет, необходимо уменьшить медленно подачу газа и вернуться к нормальным показателям продуктов сгорания.

ВНИМАНИЕ! опломбированные винты категорически запрещается откручивать! гарантия на деталь теряется!

ОГРАНИЧЕНИЯ ПРИ ИСПОЛЬЗОВАНИИ

ГОРЕЛКА РАЗРАБОТАНА И ИЗГОТОВЛЕНА ДЛЯ РАБОТЫ НА ТЕПЛОГЕНЕРАТОРЕ (КОТЛЕ, ВОЗДУХОНАГРЕВАТЕЛЕ, ПЕЧИ И Т.Д.) ТОЛЬКО ПРИ УСЛОВИИ ПРАВИЛЬНОГО ПОДСОЕДИНЕНИЯ, ИСПОЛЬЗОВАНИЕ В ДРУГИХ ЦЕЛЯХ МОЖЕТ ПОСЛУЖИТЬ ИСТОЧНИКОМ ОПАСНОСТИ.

ПОЛЬЗОВАТЕЛЬ ДОЛЖЕН ОБЕСПЕЧИТЬ ПРАВИЛЬНЫЙ МОНТАЖ АППАРАТА, ПОРУЧИВ УСТАНОВКУ КВАЛИФИЦИРОВАННОМУ ПЕРСОНАЛУ, А ВЫПОЛНЕНИЕ ПЕРВОГО ЗАПУСКА ГОРЕЛКИ - СЕРВИСНОМУ ЦЕНТРУ, ИМЕЮЩЕМУ РАЗРЕШЕНИЕ ЗАВОДА-ИЗГОТОВИТЕЛЯ ГОРЕЛКИ.

ОСОБОЕ ВНИМАНИЕ НЕОБХОДИМО УДЕЛИТЬ ЭЛЕКТРИЧЕСКИМ СОЕДИНЕНИЯМ С РЕГУЛИРОВОЧНЫМИ И ПРЕДОХРАНИТЕЛЬНЫМИ ПРИСПОСОБЛЕНИЯМИ ТЕПЛОГЕНЕРАТОРА (РАБОЧИМИ И ПРЕДОХРАНИТЕЛЬНЫМИ ТЕРМОСТАТАМИ И Т.Д.), КОТОРЫЕ ОБЕСПЕЧИВАЮТ ПРАВИЛЬНУЮ И БЕЗОПАСНУЮ РАБОТУ ГОРЕЛКИ.

НЕ ДОПУСКАЕТСЯ ВКЛЮЧЕНИЕ ГОРЕЛКИ ДО МОНТАЖА НА ТЕПЛОГЕНЕРАТОРЕ ИЛИ ПОСЛЕ ЕЁ ЧАСТИЧНОГО ИЛИ ПОЛНОГО ДЕМОНТАЖА (ОТСОЕДИНЕНИЕ, ДАЖЕ ЧАСТИЧНОЕ, ЭЛЕКТРОПРОВОДОВ, ОТКРЫТИЕ ЛЮКА ГЕНЕРАТОРА, ДЕМОНТАЖА ЧАСТЕЙ ГОРЕЛКИ).

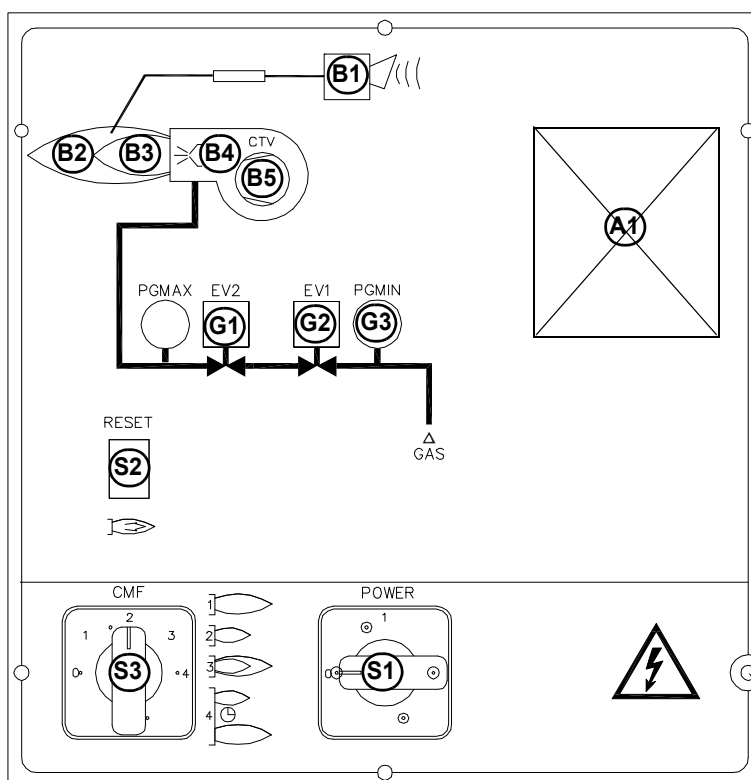
НЕ ДОПУСКАЕТСЯ ОТКРЫТИЕ И ДЕМОНТАЖ КАКОЙ-ЛИБО ЧАСТИ ГОРЕЛКИ.

ИСПОЛЬЗУЙТЕ ТОЛЬКО ГЛАВНЫЙ ВЫКЛЮЧАТЕЛЬ ("ON-OFF" (ВКЛ./ВЫКЛ.)), КОТОРЫЙ БЛАГОДАря СВОЕЙ ДОСТУПНОСТИ СЛУЖИТ ТАКЖЕ АВАРИЙНЫМ ВЫКЛЮЧАТЕЛЕМ, И, ПРИ НЕОБХОДИМОСТИ, ДЕБЛОКИРОВОЧНУЮ КНОПКУ.

В СЛУЧАЕ АВАРИЙНОЙ БЛОКИРОВКИ, СБРОСИТЬ БЛОКИРОВКУ НАЖАВ СПЕЦИАЛЬНУЮ КНОПКУ RESET. В СЛУЧАЕ НОВОЙ БЛОКИРОВКИ - ОБРАТИТЬСЯ В СЛУЖБУ ТЕХПОМОЩИ, НЕ ВЫПОЛНЯЯ НОВЫХ ПОПЫТОК СБРОСА БЛОКИРОВКИ.

ВНИМАНИЕ: ВО ВРЕМЯ НОРМАЛЬНОЙ РАБОТЫ ЧАСТИ ГОРЕЛКИ, РАСПОЛОЖЕННЫЕ РЯДОМ С ТЕПЛОГЕНЕРАТОРОМ (СОЕДИНИТЕЛЬНЫЙ ФЛАНЕЦ), НАГРЕВАЮТСЯ. НЕ ПРИКАСАЙТЕСЬ К НИМ ВО ИЗБЕЖАНИЕ ПОЛУЧЕНИЯ ОЖОГОВ.

Рис. 4: передняя панель электроцикла горелки



Описание

- B1 Сигнальная лампочка блокировки
- B2 Сигнальная лампочка работы в режиме большого пламени
- B3 Сигнальная лампочка работы в режиме малого пламени
- B4 Лампочка работы запального трансформатора
- B5 Сигнальная лампочка срабатывания термореле двигателя вентилятора
- G1 Сигнальная лампочка работы электроклапана EV2
- G2 Сигнальная лампочка работы электроклапана EV1
- G3 Сигнальная лампочка реле давления газа
- S1 Главный выключатель вкл./выкл.
- S3 (только в модулирующих горелках) Селекторный переключатель режима работы (только на модулирующих горелках)
- S4 кнопка выбора типа топлива
- A1 Модулятор (только в модулирующих горелках)

Функциональная работа на газе

- Проверить, что давление на подаче газа достаточное (при этом загорается индикатор **G3**).
- начинается цикл проверки устройства контроля герметичности газовых клапанов; завершение проверки сигнализируется загоранием специального индикатора на блоке контроля герметичности. По завершении проверки газовых клапанов, начинается цикл запуска горелки: в случае наличия утечки одного из газовых клапанов, устройство контроля герметичности блокируется и зажигается индикатор **B1**.

N.B.: В случае горелок, оснащенных блоком контроля герметичности Dungs VPS504, фаза предварительной вентиляции начинается только после завершения контроля герметичности газовых клапанов с положительным результатом.

- Так как предварительная вентиляция должна производиться при максимальном расходе воздуха, блок контроля герметичности дает команду на открытие сервопривода, и только тогда, когда будет достигнуто положение максимального открытия, начинается отсчет времени предварительной вентиляции, равное 36 секундам.
- По завершении времени предварительной вентиляции, сервопривод приводится в положение полного закрытия (положение поджига газа), и как только он достигает этого положения, подключается запальный трансформатор (об этом сигнализирует индикатор B4 на графической панели). Спустя 2 секунды после открытия газовых клапанов, запальный трансформатор исключается из контура и индикатор гаснет.
- Таким образом, горелка оказывается включенной, одновременно сервопривод доводится до положения работы на высоком пламени; спустя 14 секунд начинается работа на 2-х ступенях и горелка автоматически устанавливается на работу на низком или высоком пламени, в зависимости от потребностей системы. Работа на высоком/низком пламени сигнализируется включением/затуханием индикатора B2 на графической панели.

РЕГУЛИРОВКА РАСХОДА ВОЗДУХА И ТОПЛИВА



ОПАСНО! При выполнении операций калибровки не включайте горелку с недостаточным расходом воздуха (опасность образования монооксида углерода); В том случае, если это произойдет, необходимо уменьшить медленно подачу топлива и вернуться к нормальным показателям продуктов сгорания.

ВАЖНО! Избыток воздуха регулируется согласно рекомендуемых параметров, приводимых в следующей таблице:

| Рекомендуемые параметры горения | | |
|---------------------------------|--|---|
| Топливо | Рекомендуемое значение CO ₂ (%) | Рекомендуемое значение O ₂ (%) |
| Природный газ | 9 ÷ 10 | 3 ÷ 4.8 |
| Сжиженный газ | 11 ÷ 12 | 2.8 ÷ 4.3 |

Регулирование - общее описание

Регулирование расхода воздуха и топлива выполняется сначала на максимальной мощности ("большое пламя"), воздействуя, соответственно, на воздушную заслонку и варьируемый сектор.

- Проверить, что параметры продуктов сгорания находятся в рамках рекомендуемых предельных значений.
- Проверить расход газа с помощью счетчика или, если это невозможно сделать, проверить давление на голове сгорания с помощью дифференциального манометра, как описано в параграфе "Измерение давления в голове сгорания".
- Затем, отрегулировать мощность на всех промежуточных точках между минимальной и максимальной, настроив рабочую кривую с помощью пластинки варьируемого сектора. Варьируемый сектор определяет соотношение воздуха и газа в этих точках, регулируя открытие - закрытие дроссельного газового клапана.
- И в конце, определить мощность в режиме малого пламени, воздействуя на микровыключатель малого пламени сервопривода, избегая чтобы мощность в режиме малого пламени была слишком высокой или, чтобы температура уходящих газов была слишком низкой, что привело бы к образованию конденсата в дымоходе.

Регулирование расхода воздуха и газа с помощью сервопривода BERGER STM30./Siemens SQM40..

- 1 проверить направление вращения двигателя вентилятора
 - 2 **Клапаны Dungs MB-DLE** :Регулировка газового клапана выполняется при помощи регулятора RP после ослабления на несколько оборотов стопорного винта VB. При откручивании регулятора RP клапан открывается, при закручивании - закрывается. Для регулировки быстрого срабатывания снять колпачок T, перевернуть его и вдеть на ось VR соответствующим пазом, расположенным сверху.
- N.B.: Винт VSB должен сниматься только для замены катушки.
- 3 Перед розжигом горелки, для достижения положения большого пламени в полной безопасности, перевести кулачок большого пламени сервопривода, в положение соответствующее положению кулачка малого пламени (с тем, чтобы горелка работала на малой мощности).
 - 4 запустить горелку с помощью ряда термостатов; подождать пока завершится фаза предварительной продувки и запустится горелка;
 - 5 вывести горелку в режим большого пламени, с помощью термостата **TAB**.
 - 6 Затем, постепенно сдвигать микровыключатель большого пламени сервопривода в сторону наращивания мощности до тех пор, пока он не достигнет положения большого пламени, при этом все время необходимо контролировать значения выбросов продуктов сгорания и возможно подачу газа с помощью стабилизатора, встроенного в клапанную группу, а воздух - с помощью кулачка с прорезью (см. следующие пункты) .
 - 7 перейти к регулировкам по воздуху и газу: все время сверяться с анализами уходящих газов, во избежание горения с недостатком воздуха, необходимо увеличивать подачу воздуха, в зависимости от изменения расхода газа, выполненного согласно нижеуказанной процедуре;

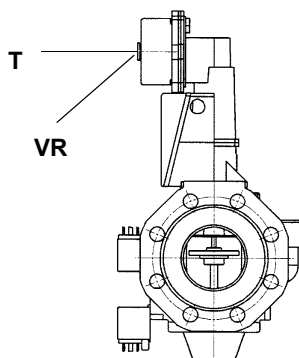
Siemens SQM40



Описание кулачков сервопривода (SQM40)

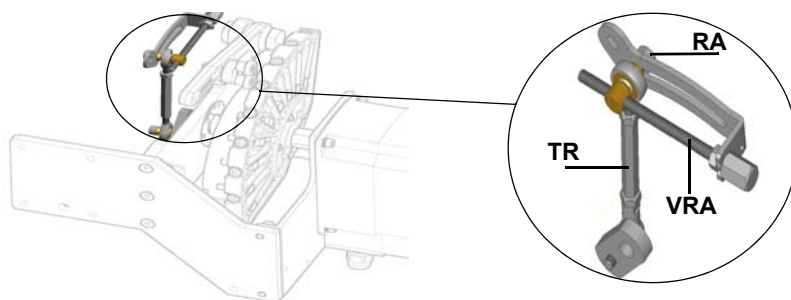
- I Большое пламя
- II РЕЖИМ ВЫЖИДАНИЯ
- III МАЛОЕ ПЛАМЯ ГАЗА
- VI РОЗЖИГ НА ГАЗЕ

- 8 Отрегулировать **расход газа в режиме большого пламени** на значения требуемые котлом/потребителем, воздействуя на стабилизатор давления, встроенный в клапанную группу:
- **клапаны Siemens VGD**: для увеличения или уменьшения давления, а следовательно расхода газа, воздействовать с помощью отвертки на регулировочный винт **VR**, после снятия крышки **T**; при закручивании расход увеличивается, при раскручивании - уменьшается (см. рисунок).



Siemens VGD..

- 9 Для того, чтобы отрегулировать расход воздуха в режиме большого пламени, расслабить гайку **RA** и вращать винт **VRA** до тех пор, пока не получите желаемый расход воздуха: при смещении болта **TR** по направлению к оси заслонки - заслонка открывается и расход воздуха увеличивается, смещая его от заслонки - заслонка закрывается и расход уменьшается.
- ВНИМАНИЕ!** По завершении операций убедитесь, что не забыли затянуть блокировочную гайку **RA**. Не меняйте положения болтов воздушной заслонки.

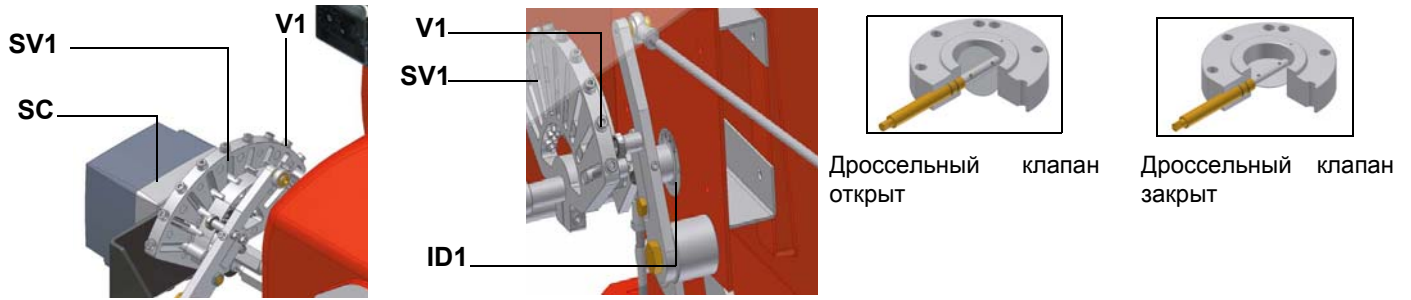


- 10 Отрегулировать положение головы сгорания (см. соответствующий параграф)



ВНИМАНИЕ! Если меняется положение головы сгорания, необходимо повторить все операции по настройке воздуха и газа, описанные в предыдущих пунктах

- 11 После регулировки расхода воздуха и газа при работе на максимальной мощности, перейти к регулировке промежуточных мощностей по каждой точке варьироваемого сектора (сторона газа) **SV1**, дойдя до точки минимальной мощности.
- 12 Для того, чтобы отрегулировать по точкам варьироваемый сектор, перевести микровыключатель малого пламени слегка ниже значения максимальной мощности (90°).
- 13 Установить термостат **TAB** на минимальную мощность с тем, чтобы сервопривод сработал на закрытие;
- 14 Сместить микровыключатель малого пламени в сторону минимального значения, с тем, чтобы сервопривод начал закрываться, до тех пор, пока два подшипничка не совместятся с регулировочным винтом, относящимся к самой низкой точке: закручивать винт **V1** для увеличения расхода, откручивать - для уменьшения.

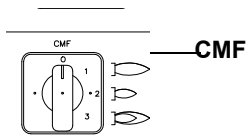


- 15 Вновь сместить микровыключатель в сторону малого пламени до следующего винта и повторить все, что описано в предыдущем пункте, повторять таким образом до тех пор, пока не достигнете желаемого значения малого пламени.
- 16 Теперь можно перейти к регулировке реле давления .

Горелки модулирующие

Для регулировки модулирующих горелок использовать селекторный переключатель **CMF**, имеющийся на контрольной панели горелки (см. рисунок), вместо того, чтобы использовать термостат **TAB**, как было описано в регулировках прогрессивных горелок. Произвести регулировку, как описано в предыдущих параграфах, уделяя внимание использованию селекторного переключателя **CMF**.

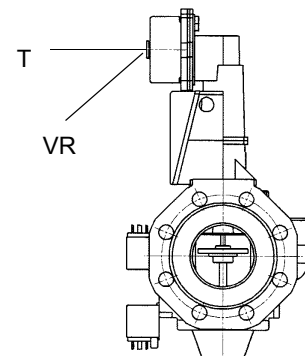
Положение селекторного переключателя определяет фазы работы: для того, чтобы вывести горелку в режим большого пламени, установить селекторный переключатель **CMF** на **1**, а для того, чтобы на малое пламя - на **2**.



- CMF = 0 Сервопривод стоит в том положении, в котором находится
- CMF = 1 Работа на большом пламени
- CMF = 2 Работа на малом пламени
- CMF = 3 Автоматическая работа

Блок клапанов Siemens VGD - Вариант с SKP2. (со встроенным стабилизатором давления).

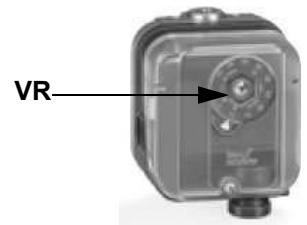
Для увеличения или уменьшения давления, а следовательно и расхода газа, при помощи отвёртки поворачивайте регулировочный винт VR после снятия заглушки T. При ввинчивании расход газа увеличивается, при отвинчивании - уменьшается.



Регулировка реле давления

Функцией **реле давления воздуха** является создание безопасности работы электронного блока (блокировка), если давление воздуха не будет соответствовать предусмотренному значению. В случае блокировки, необходимо разблокировать горелку при помощи кнопки разблокировки электронного блока, имеющейся на контрольной панели горелки.

Реле давления газа контролируют давление, чтобы препятствовать работе горелки в тех случаях, когда значение давления не будет соответствовать дозволению диапазону давления.



Регулировка реле минимального давления газа

Для калибровки реле давления газа выполните следующие операции:

- Убедиться в том, что фильтр чистый
- Снимите крышку из прозрачного пластика.
- При работающей горелке на максимальной мощности, измерьте давление на штуцере отбора давления реле минимального давления газа.
- Медленно закрывайте ручной отсекающий кран, находящийся перед реле давления (см. график монтажа газовых рампы), вплоть до снижения давления на 50% от значения считанного ранее. Убедитесь, что значение CO в уходящих газах не увеличилось: если значение CO выше нормативных значений, открывайте медленно отсекающий клапан, пока значение не снизится до вышеуказанного значения.

- Убедитесь, что горелка работает нормально.
- Вращайте регулировочное кольцо реле давления по часовой стрелке (для увеличения давления), вплоть до отключения горелки.
- Полностью откройте ручной отсекающий клапан.
- Установите на место прозрачную крышку.

Регулировка реле максимального давления газа (там, где оно присутствует)

Для настройки действовать следующим образом, в зависимости от места монтажа реле максимального давления:

- 1 снять прозрачную пластмассовую крышку реле давления;
- 2 если реле максимального давления устанавливается перед газовыми клапанами: измерить давление газа в сети без пламени, установить на регулировочном кольце VR, считанное значение, увеличенное на 30%.
- 3 Если же реле максимального давления установлено после группы "регулятор - газовые клапаны", но перед дроссельным клапаном: включить горелку, отрегулировать ее, выполняя процедуры, описанные в предыдущих параграфах. затем, измерить давление газа при рабочем расходе за группой "регулятор - газовые клапаны", но перед дроссельным клапаном; установить на регулировочном кольце VR, считанное значение, увеличенное на 30%.
- 4 Установить на место прозрачную пластмассовую крышку реле давления.

Регулировка реле давления воздуха

Регулировка реле давления воздуха выполняется следующим образом:

- Снять прозрачную пластиковую крышку.
- После выполнения регулировки расхода воздуха и топлива включить горелку.
- При горелке, работающей на малом пламени, медленно поворачивать регулировочное кольцо **VR** (чтобы увеличить давление настройки) по часовой стрелке до тех пор, пока не сработает аварийная блокировка горелки.
- Считать на шкале значение давления и уменьшить его на 15%.
- Повторить цикл запуска горелки, проверяя, что она правильно функционирует.
- Установить на место прозрачную крышку реле давления.

Реле давления для контроля утечек газа PGCP (с электронным блоком контроля Siemens LDU/Siemens LMV/LME7x)

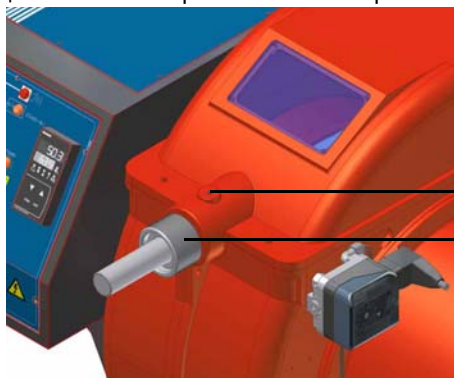
- Снять прозрачную пластмассовую крышку на реле давления.
- Отрегулировать реле давления PGCP на то же значение, на которое отрегулировано реле минимального давления газа.
- Установить на место прозрачную пластмассовую крышку.

Регулировка головы сгорания



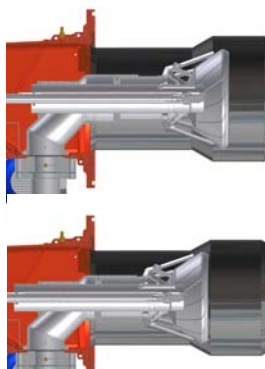
ВНИМАНИЕ! Если меняется положение головы сгорания, необходимо повторить все операции по настройке воздуха и топлива, описанные в предыдущих пунктах

Регулировать положение головы сгорания только в случае необходимости: для работы на сниженной мощности расслабить винт **VB** и постепенно сдвигать голову сгорания в сторону положения "MIN", вращая по часовой стрелке регулировочное кольцо **VRT**. Заблокировать винт **VB** при завершении регулировки.



VB

VRT



Положением головы "MAX")

Положение головы "MIN"

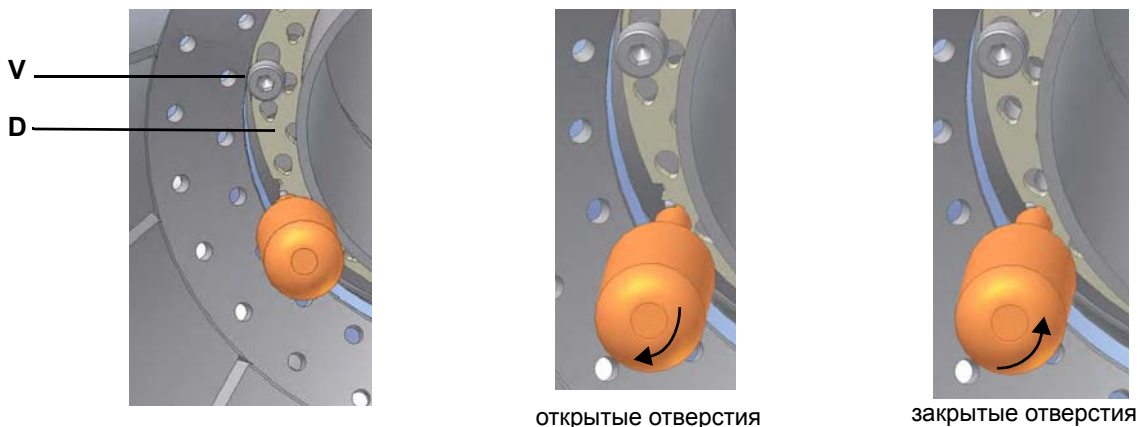


ВНИМАНИЕ: выполнить эти операции при отключенной и остывшей горелке.

Регулирование потока газа с помощью центральных отверстий в голове сгорания (для горелок на природном газе)

Для того, чтобы отрегулировать поток газа, необходимо частично закрыть отверстия просверленного диска, выполняя следующие процедуры:

- 1 расслабить три винта **V**, которые крепят просверленный диск **D**;
- 2 воздействуя с помощью отвертки на регулировочные вставки просверленного диска, выкрутить его по часовой/против часовой стрелки для того, чтобы открыть/закрыть отверстия;
- 3 по завершении регулировки затянуть винты **V**.



Диск необходимо подрегулировать во время пуска установки.

Регулировка на заводе-изготовителе зависит от типа топлива, для работы на котором предназначена горелка:

- У газовых горелок на природном газе все отверстия должны быть полностью открыты.

Регулирование потока газа с помощью центральных отверстий в голове сгорания (для горелок на сжиженном газе)

Для того, чтобы отрегулировать поток газа, необходимо частично закрыть отверстия просверленного диска, выполняя следующие процедуры:

- 1 расслабить три винта **V**, которые крепят просверленный диск **D**;
- 2 воздействуя с помощью отвертки на регулировочные вставки просверленного диска, выкрутить его по часовой/против часовой стрелки для того, чтобы открыть/закрыть отверстия;
- 3 по завершении регулировки затянуть винты **V**.



Диск необходимо подрегулировать во время пуска установки.

Регулировка на заводе-изготовителе зависит от типа топлива, для работы на котором предназначена горелка:

- У горелок, работающих на сжиженном газе, отверстия открыты примерно на:

серия 9xA: 1.5 мм

серия 5xA: 1.3 мм

ЧАСТЬ IV: ОБСЛУЖИВАНИЕ



ВНИМАНИЕ! ВСЕ РАБОТЫ НА ГОРЕЛКЕ ДОЛЖНЫ ВЫПОЛНЯТЬСЯ С РАЗОМКНУТЫМ ГЛАВНЫМ ВЫКЛЮЧАТЕЛЕМ И ПРИ ПОЛНОСТЬЮ ЗАКРЫТЫХ РУЧНЫХ ОТСЕЧНЫХ ТОПЛИВНЫХ КРАНАХ.

ВНИМАНИЕ: ВНИМАТЕЛЬНО ПРОЧИТАЙТЕ ПРЕДУПРЕЖДЕНИЯ В НАЧАЛЕ ИНСТРУКЦИЙ.

Необходимо, хотя бы раз в год, выполнять нижеуказанные операции по уходу за горелкой. В случае сезонной работы горелки, рекомендуется выполнять профилактику в конце каждого отопительного сезона; в случае же непрерывной работы необходимо выполнять профилактику через каждые 6 месяцев.

ПЕРИОДИЧЕСКИ ВЫПОЛНЯЕМЫЕ ОПЕРАЦИИ

- Проверить и почистить картридж газового фильтра; заменить его, если необходимо.
- Разобрать, проверить и почистить головку сгорания
- Проверить запальные электроды, почистить, при необходимости подправить или заменить их
- Проверить контрольный электрод/фотоэлемент (в зависимости от модели горелки), почистить его, при необходимости подправить или заменить.
- Почистить и смазать рычажные и вращающиеся части горелки.



ВНИМАНИЕ: если во время обслуживания горелки понадобится разобрать газовую рампу, снять с нее компоненты, не забудьте впоследствии, установив их обратно на место, произвести тест на герметичность, согласно требований действующих нормативов! Демонтируйте, проверьте и почистьте головку сгорания.

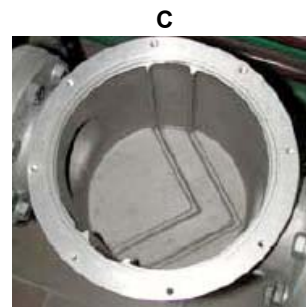
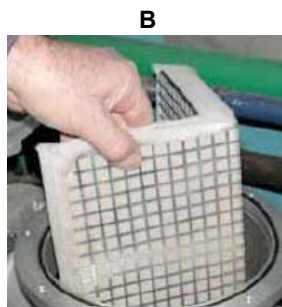
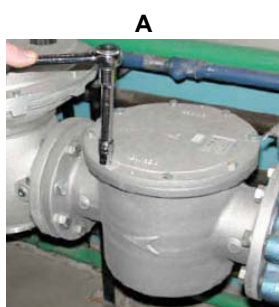
Техническое обслуживание газового фильтра



ВНИМАНИЕ: прежде, чем открывать фильтр, необходимо закрыть впереди стоящий отсечной клапан газа и выпустить из него оставшийся газ; убедиться, что внутри него не осталось газа под давлением.

Для того, чтобы почистить или заменить фильтр, действовать следующим образом:

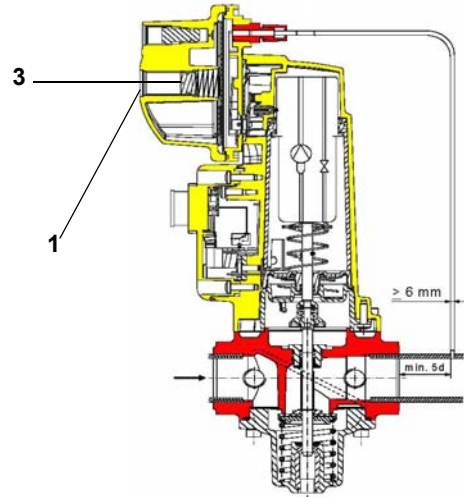
- 1 Снять крышку, открутив крепежные винты (А);
- 2 снять фильтрующий картридж (В), почистить с водой и мылом, продуть сжатым воздухом (или заменить его, если необходимо)
- 3 установить картридж в первоначальное положение, убедившись, что он лег на соответствующие направляющие и не имеется препятствий для монтажа крышки;
- 4 убедившись, что прокладка легла в соответствующую выемку (С), закрыть крышку и закрепить ее винтами (А).



Замена пружины клапанной группы

Для того, чтобы заменить пружину, входящую в комплект клапанной группы, действовать следующим образом:

- 1 Осторожно открутить защитный колпачок 1 и кольцо 2
- 2 Снять пружину "настройки номинального значения" 3 с корпуса 4
- 3 Заменить пружину 3.
- 4 Осторожно вставить пружину. Произвести монтаж правильно! Вставить в корпус сначала часть пружины меньшего диаметра.
- 5 Вставить кольцо 2 в крышечку и закрутить ее.
- 6 Приклеить маркировку с указанием пружины на идентификационной табличке.



Исполнительный механизм "SKP"

Снятие головы сгорания

- Снять крышку **С**, открутив крепежные винты.
- Отсоединить кабели от электродов;
- Открутить 3 винта **V**, которыми крепится к основанию газовый коллектор **G**.
- Некоторые модели горелок оснащены дефлекторами воздуха **T**. Сместить вперед коллектор и убрать дефлектор.
- Извлечь полностью узел, как указано на рисунке.
- Почистить головку сгорания струей сжатого воздуха или, в случае отложений, стальной щеткой.

Примечание: чтобы снова смонтировать голову сгорания, выполните в обратном порядке вышеописанные операции, обращая особое внимание на правильную установку кольца **OR** между газовым коллектором и горелкой.

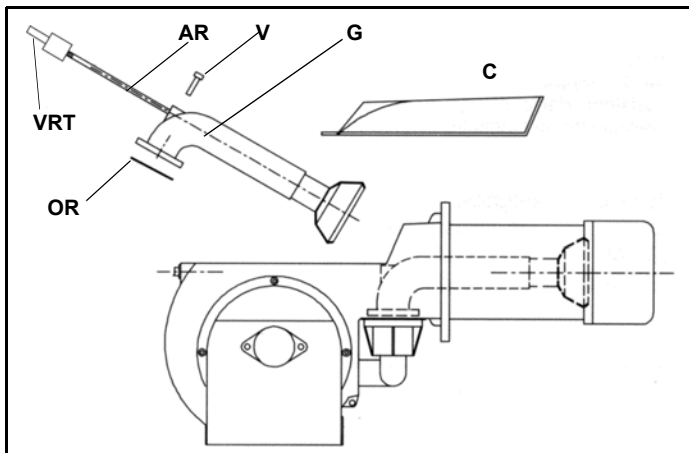
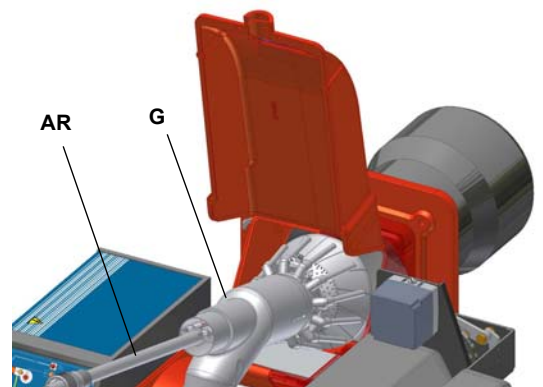
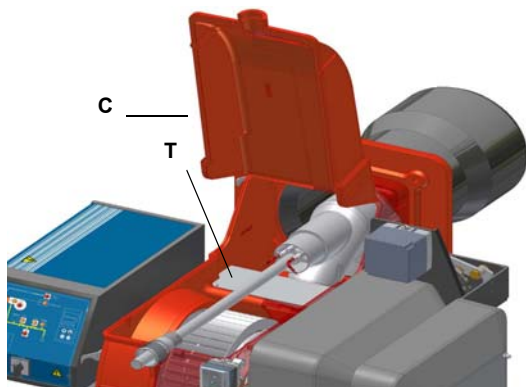


Рис. 5

Обозначения

| | |
|-----|----------------------------------|
| VRT | Винт регулировки головы сгорания |
| AR | Стержень с резьбой |
| V | Крепежный винт |
| G | Коллектор газовый |
| OR | Прокладка |
| C | Крышка |
| T | дефлектор |



Регулировка положения электродов



ВНИМАНИЕ: чтобы не подвергать риску работу горелки, избегать контакта запальных и контрольных электродов с металлическими частями горелки (голова сгорания, сопло и т.д.). Проверять положение электродов каждый раз после выполнения каких-либо работ на голове

Отрегулировать положение электродов и форсунки, соблюдая размеры, указанные на Рис. 14.

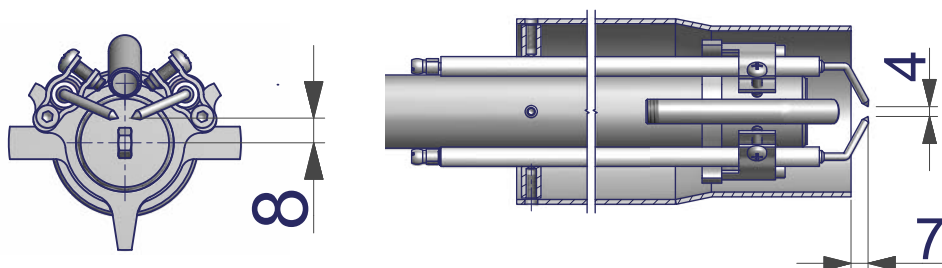


Рис. 6

Замена запальных электродов

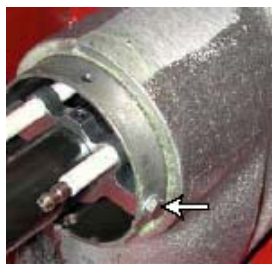


ВНИМАНИЕ: чтобы не подвергать риску работу горелки, избегать контакта запальных и контрольных электродов с металлическими частями горелки (голова сгорания, сопло и т.д.). Проверять положение электродов каждый раз после выполнения каких-либо работ на голове сгорания.

Для замены электродов действовать следующим образом:

- 1). снять крышку;
- 2). открутить болты, которые крепят группу запальных электродов к голове сгорания (А);
- 3). отсоединить кабели от электродов (В);
- 4). расслабить блокировочные винты регулировочного кольца (С);
- 5). снять электродный узел с головы сгорания (D);
- 6). расслабить винт опоры блокировочной опоры запальных электродов (Е);
- 7). снять электроды и заменить их, соблюдая размеры, изображенные на рисунке (F-G).

А



В



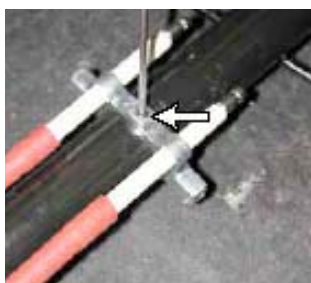
С



D



Е



F



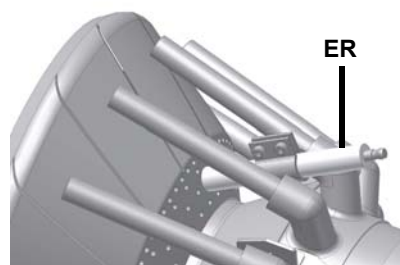
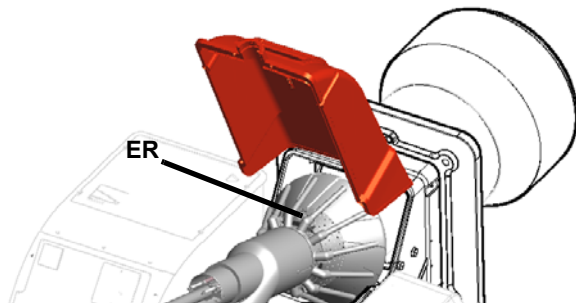
Замена контрольного электрода (для горелок на природном газе)



ВНИМАНИЕ: чтобы не подвергать риску работу горелки, избегать контакта запального электрода с металлическими частями горелки (голова сгорания, сопло и т.д.). Проверять положение электрода каждый раз после выполнения каких-либо работ на голове сгорания.

Для того, чтобы заменить контрольный электрод, действовать следующим образом:

- 1 снять голову сгорания согласно описаний в параграфе “Снятие головы сгорания”
- 2 используя специальный ключ, расслабить блокировочные винты контрольного электрода ER и заменить его;
- 3 установить на место голову сгорания.



Проверка тока у контрольного электрода (Природный газ)

Чтобы проверить ток у контрольного электрода, следуйте схемам на или Рис. Если электрический импульс ниже указанного значения, проверьте положение контрольного электрода или фотозлемента, электрические соединения и, при необходимости, замените электрод или фотозлемент.

| | |
|-----------------------------------|--|
| Электронный блок контроля пламени | Минимальный электрический импульс у контрольного электрода |
| Siemens LME7.. | 2мкА (с электродом) |

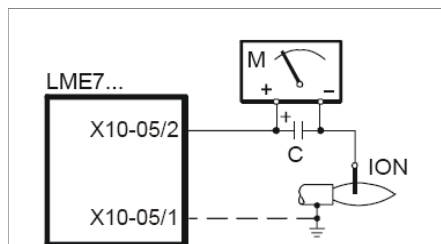


Рис. 7 - Контроль пламени с помощью электрода

Проверка тока у контрольного электрода (Сжиженный газ)

Чтобы проверить ток у контрольного электрода, следуйте схемам на или Рис. Если электрический импульс ниже указанного значения, проверьте положение контрольного электрода или фотозлемента, электрические соединения и, при необходимости, замените электрод или фотозлемент.

| | |
|-----------------------------------|--|
| Электронный блок контроля пламени | Минимальный электрический импульс у контрольного электрода |
| Siemens LME7... | 70мкА (с фотозлементом) |

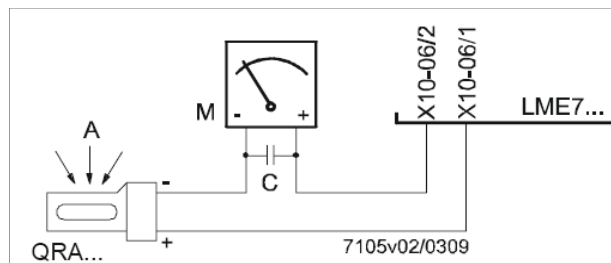


Рис. 8 - Контроль пламени с помощью фотозлемента QRA.

Эксплуатация горелочного устройства по завершению срока службы

- Назначенный срок службы горелки (при правильном периодическом обслуживании): 20 лет.
- По истечении срока службы горелки необходимо произвести техническую диагностику горелки, и в случае необходимости выполнить капитальный ремонт.
- Критерии предельных состояний: состояние горелки считается предельным, если из-за несоответствия ее требованиям безопасности или снижения работоспособности нецелесообразна или технически невозможна ее дальнейшая эксплуатация.
- Решение о прекращении эксплуатации, списании и утилизации принимает Владелец исходя из фактического состояния оборудования и затрат на ремонт.
- Использование горелки не по назначению после окончания срока службы категорически запрещено.

Сезонная остановка

Для того, чтобы отключить горелку на летний период, действовать следующим образом:

- 1 перевести главный выключатель в положение OFF (отключено)
- 2 отсоединить линию электрического питания
- 3 перекрыть кран подачи топлива на распределительной линии

Утилизация горелки

В случае утилизации горелки - выполнить процедуры, предусмотренные действующими нормативами по утилизации материалов.

ЭЛЕКТРОСХЕМЫ

См. прилагаемые схемы.

ВНИМАНИЕ:

- 1 - Электропитание 230 / 400 В 50 Гц 3N переменного тока
- 2 - Не поменяйте местами фазу и нейтраль
- 3 - Обеспечьте надежное заземление горелки

ТАБЛИЦА ВОЗМОЖНЫХ НЕПОЛАДОК И ИХ УСТРАНЕНИЙ - Работа на газе

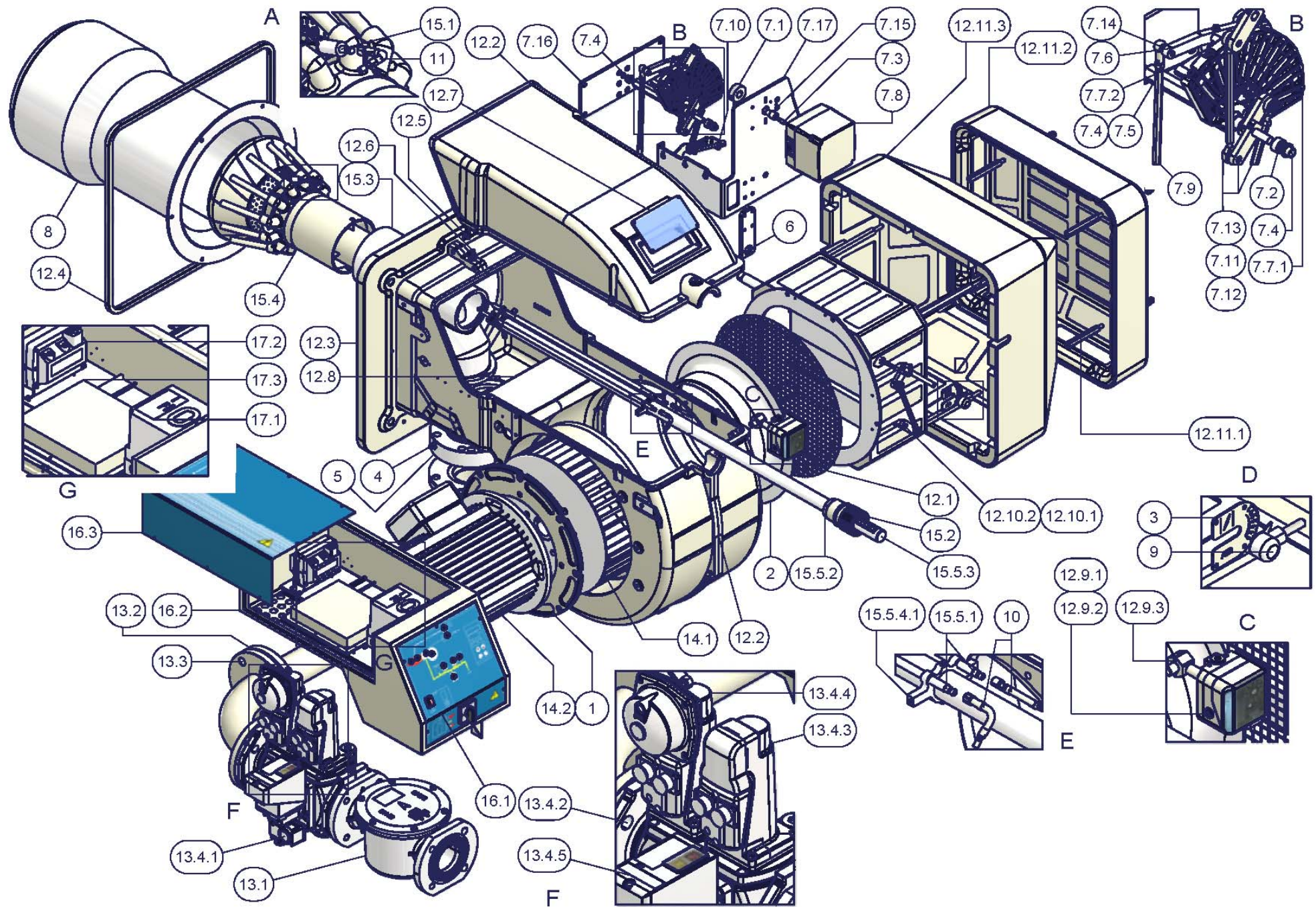
| | | |
|--|---|---|
| ГОРЕЛКА НЕ ЗАПУСКАЕТСЯ | * Отсутствует электрическое питание | * Подать электропитание |
| | * Разомкнут главный выключатель | * Замкнуть выключатель |
| | * Термостаты разомкнуты | * Проверить настройку и соединения термостатов |
| | * Плохо настроен термостат или он вышел из строя | * Вновь настроить или заменить термостат |
| | * Отсутствует давление газа | * Дать давление |
| | * Устройства безопасности разомкнуты (ручной ввод предохранительного термостата, реле давления и др.) | * Сбросить блокировку защитных устройств, подождать пока котел достигнет требуемой температуры и затем проверить работу защитных устройств. |
| | * Вышли из строя плавкие предохранители | * Заменить плавкие предохранители. Проверить поглощаемый ток. |
| | * Контакты термореле вентилятора разомкнуты (только для трехфазных) | * Замкнуть контакты и проверить поглощаемый ток. |
| | * Заблокирован электронный блок контроля пламени горелки | * Разблокировать и проверить работу. |
| | * Вышел из строя блок контроля пламени горелки. | * Заменить блок контроля пламени |
| УТЕЧКИ ГАЗА: ГОРЕЛКА ЗАБЛОКИРОВАНА (НЕТ ПЛАМЕНИ) | * Слишком низкий расход газа | * увеличить расход * проверить чистоту газового фильтра * проверить открытие дроссельного клапана, когда горелка запускается |
| | * Запальный электрод разряжается в землю или он загрязнен, или вышел из строя | * Почистить или заменить электрод |
| | * Плохая настройка электродов | * Проверить положение электродов на основании чертежей инструкций |
| | * Повреждены электрические провода розжига | * Заменить провода |
| | * Плохо подсоединены провода к трансформатору или к электродам | * Выполнить правильно подсоединения |
| | * Поврежден запальный трансформатор | * Заменить трансформатор |
| ГОРЕЛКА ЗАБЛОКИРОВАНА ПРИ НАЛИЧИИ ПЛАМЕНИ | * Неправильно настроен фотоэлемент | * Отрегулировать или заменить фотоэлемент |
| | * Вышел из строя фотоэлемент | * Проверить кабели |
| | * Повреждены кабели или фотоэлемент | * Проверить кабели |
| | * Вышел из строя блок контроля пламени | * Заменить электронный блок контроля пламени |
| | * Перепутаны местами фаза и нейтраль | * Исправить соединения |
| | * Нет заземления или оно повреждено | * Проверить заземление |
| | * напряжение на нейтрали | * Снять напряжение с нейтрали |
| | * Слишком маленькое пламя (вызвано недостатком газа) | * Отрегулировать расход газа * Проверить чистоту газового фильтра |
| * Избыток воздуха | * Отрегулировать расход воздуха | |
| ГОРЕЛКА ПРОДОЛЖАЕТ ОСУЩЕСТВЛЯТЬ ПРОДУВКУ | * Поврежден электронный блок контроля пламени | * Заменить электронный блок контроля пламени |
| | * Поврежден сервопривод воздуха | * Заменить сервопривод |
| ГОРЕЛКА ВЫПОЛНЯЕТ ПРОЦЕДУРЫ БЕЗ РОЗЖИГА ГОРЕЛКИ | * Реле давления воздуха повреждено или плохо подсоединено | * Проверить работоспособность и подключение реле давления воздуха |
| | * Поврежден электронный блок контроля пламени | * Заменить электронный блок контроля пламени |
| ГОРЕЛКА БЛОКИРУЕТСЯ ИЗ-ЗА ОТСУТСТВИЯ РАСХОДА ГАЗА | * Не открываются газовые клапаны | * Проверить напряжение на клапанах; если необходимо, заменить электронный блок контроля пламени * Проверить, что давление газа не слишком высокое, чтобы не позволить клапанам открыться |
| | * Газовые клапаны полностью закрыты | * Открыть клапаны |
| | * Регулятор давления слишком закрыт | * Отрегулировать регулятор |
| | * Дроссельный клапан слишком закрыт | * Открыть дроссельный клапан |
| | * Реле максимального давления разомкнуто (если присутствует) | * Проверить соединения и работоспособность |
| | * Реле давления воздуха не замыкает нормально открытый контакт (NA) | * Проверить соединения * Проверить работоспособность реле давления |
| ГОРЕЛКА БЛОКИРУЕТСЯ И В ОКОШКЕ БЛОКА ПОЯВЛЯЕТСЯ БУКВА "P" (только для моделей Siemens & Staefa) | * Неправильно подсоединено реле давления воздуха | * Проверить соединения |
| | * Поврежден воздушный вентилятор | * Заменить двигатель |
| | * Отсутствует питание | * Восстановить подачу электропитания |
| | * Слишком закрыта воздушная заслонка | * Отрегулировать положение воздушной заслонки |
| ГОРЕЛКА БЛОКИРУЕТСЯ ВО ВРЕМЯ НОРМАНОЙ РАБОТЫ | * Оборван контур улавливания пламени | * Проверить соединения |
| | | * Проверить фотоэлемент |
| | * Поврежден электронный блок контроля пламени | * Заменить электронный блок контроля пламени |
| ПРИ ЗАПУСКЕ ГОРЕЛКА ОТКРЫВАЕТ НА НЕКОТОРОЕ ВРЕМЯ КЛАПАНЫ, ПОВТОРЯЕТ ЦИКЛ ПРОДУВКИ СНАЧАЛА | * Реле максимального давления повреждено или плохо настроено | * Настроить правильно или заменить реле давления |
| | * Реле давления газа плохо настроено | * Правильно отрегулировать реле давления газа |
| | * Газовый фильтр загрязнен | * Почистить газовый фильтр |
| ГОРЕЛКА ОСТАНАВЛИВАЕТСЯ ВО ВРЕМЯ РАБОТЫ БЕЗ ПЕРЕКЛЮЧЕНИЯ СО СТОРОНЫ ТЕРМОСТАТОВ | * Регулятор газа настроен на слишком низкое значение или поврежден | * Настроить правильно или заменить регулятор |
| | * Контакты термореле вентилятора разомкнуты | * Замкнуть контакты и проверить значения * Проверить ток поглощения |
| НЕ ЗАПУСКАЕТСЯ ДВИГАТЕЛЬ ВЕНТИЛЯТОРА | * Вышла из строя внутренняя обмотка двигателя | * Заменить обмотку или полностью весь двигатель |
| | * Поврежден выключатель двигателя вентилятора | * Заменить выключатель |
| | * Повреждены плавкие предохранители (только трехфазные) | * Заменить плавкие предохранители и проверить ток поглощения |
| ГОРЕЛКА НЕ ПЕРЕХОДИТ В РЕЖИМ БОЛЬШОГО ПЛАМЕНИ | * Термостат большого-малого пламени плохо настроен или поврежден | * Правильно настроить или заменить термостат |
| | * Плохо настроен кулачок сервопривода | * Правильно настроить кулачок сервопривода |
| ИНОГДА СЕРВОПРИВОД ПОВОРАЧИВАЕТСЯ В НЕПРАВИЛЬНОМ НАПРАВЛЕНИИ | * Поврежден конденсатор сервопривода | * Заменить конденсатор |

ВЗОРВАННАЯ ГОРЕЛКА

| ПОЗ. | ОПИСАНИЕ |
|-------|--------------------------------|
| 1 | ФЛАНЕЦ |
| 2 | СРЕЗАННЫЙ КОНУС ПОДАЧИ ВОЗДУХА |
| 3 | ТАБЛИЧКА УКАЗАТЕЛЯ |
| 4 | ОТБОР ДАВЛЕНИЯ |
| 5 | ДРОССЕЛЬНЫЙ КЛАПАН ГАЗОВЫЙ |
| 6 | СКОБА |
| 7.1 | ТАБЛИЧКА УКАЗАТЕЛЯ |
| 7.2 | ВТУЛКА |
| 7.3 | ВТУЛКА |
| 7.4 | ВТУЛКА |
| 7.5 | ОСЬ ВАРЬИРУЕМОГО СЕКТОРА |
| 7.6 | РЫЧАЖНАЯ ПЕРЕДАЧА |
| 7.7.1 | ВАРЬИРУЕМЫЙ СЕКТОР |
| 7.7.2 | ПЛАСТИНА ВАРЬИРУЕМОГО СЕКТОРА |
| 7.8 | СЕРВОПРИВОД |
| 7.9 | ТЯГА |
| 7.10 | КУЛАЧОК |
| 7.11 | РЫЧАЖНАЯ ПЕРЕДАЧА |
| 7.12 | ТЯГА |
| 7.13 | ШАРНИР |
| 7.14 | ШАРНИР |
| 7.15 | ОСЬ СЕРВОПРИВОДА |
| 7.16 | СКОБА |
| 7.17 | СКОБА |

| ПОЗ. | ОПИСАНИЕ |
|---------|-------------------------------|
| 8 | СОПЛО СТАНДАРТНОЕ |
| 9 | ИНДИКАТОР ВОЗДУШНОЙ ЗАСЛОНКИ |
| 10 | КАБЕЛЬ ЗАПАЛЬНОГО ЭЛЕКТРОДА |
| 11 | КАБЕЛЬ КОНТРОЛЬНОГО ЭЛЕКТРОДА |
| 12.1 | СЕТЬ |
| 12.2 | УЛИТКА ГОРЕЛКИ |
| 12.3 | ФЛАНЕЦ |
| 12.4 | ЖГУТ ИЗ КЕРАМИЧЕСКОГО ВОЛОКНА |
| 12.5 | ОТБОР ДАВЛЕНИЯ |
| 12.6 | ШТУЦЕР ДЛЯ РЕЗИНОВОЙ ТРУБКИ |
| 12.7 | СМОТРОВОЕ СТЕКЛО |
| 12.8 | КРОНШТЕЙН В СБОРЕ |
| 12.9.1 | ВИНТ УДЛИНЕНИЯ |
| 12.9.2 | РЕЛЕ ДАВЛЕНИЯ ВОЗДУХА |
| 12.9.3 | ОПОРА РЕЛЕ ДАВЛЕНИЯ |
| 12.10.1 | ГЛУШИТЕЛЬ ЗВУКА ЗАСЛОНКИ |
| 12.10.2 | КОРОБ ВОЗДУШНОЙ ЗАСЛОНКИ |
| 12.11.1 | РАСПОРНАЯ ДЕТАЛЬ |
| 12.11.2 | ГЛУШИТЕЛЬ |
| 12.11.3 | ГЛУШИТЕЛЬ |
| 13.1 | ФИЛЬТР ГАЗА |
| 13.2 | ПЕРЕВОРАЧИВАЕМЫЙ ПАТРУБОК |
| 13.3 | ПЕРЕВОРАЧИВАЕМЫЙ ОТВОД ФЛАНЦА |
| 13.4.1 | РЕЛЕ ДАВЛЕНИЯ ГАЗА |

| ПОЗ. | ОПИСАНИЕ |
|----------|--|
| 13.4.2 | КОРПУС ГАЗОВЫХ КЛАПАНОВ |
| 13.4.3 | ИСПОЛНИТЕЛЬНЫЙ МЕХАНИЗМ "SKP" |
| 13.4.4 | ИСПОЛНИТЕЛЬНЫЙ МЕХАНИЗМ "SKP" |
| 13.4.5 | РЕЛЕ ДАВЛЕНИЯ ДЛЯ КОНТРОЛЯ ГЕРМЕТИЧНОСТИ |
| 14.1 | КРЫЛЬЧАТКА ВЕНТИЛЯТОРА |
| 14.2 | ДВИГАТЕЛЬ |
| 15.1 | КОНТРОЛЬНЫЙ ЭЛЕКТРОД |
| 15.2 | ГАЙКА КОЛЬЦА |
| 15.3 | КОЛЛЕКТОР ГАЗОВЫЙ |
| 15.4 | ГОЛОВА СГОРАНИЯ СТАНДАРТНАЯ |
| 15.5.1 | ЗАПАЛЬНЫЕ ЭЛЕКТРОДЫ |
| 15.5.2 | РЕГУЛИРОВОЧНАЯ ВТУЛКА |
| 15.5.3 | БЛИЗКАЯ ТРУБА |
| 15.5.4.1 | ОПОРА ФУРМЫ |
| 16.1 | ЩИТ УПРАВЛЕНИЯ |
| 16.2 | ЭЛЕКТРИЧЕСКОЩИТ |
| 16.3 | КРЫШКА |
| 17.1 | ЭЛЕКТРОННЫЙ БЛОК КОНТРОЛЯ ПЛАМЕНИ |
| 17.2 | ЗАПАЛЬНЫЙ ТРАНСФОРМАТОР |
| 17.3 | ПЕЧАТНАЯ ПЛАТА |
| | |
| | |
| | |
| | |





C.I.B.UNIGAS S.p.A.
Via L.Galvani ,9 - 35011Campodarsego (PD) - ITALY
Tel. +39 049 9200944 - Fax +39 049 9200945
website:www.cibunigas.it-e-mail:cibunigas@cibunigas.it

Информация, соержащаяся в этих инструкциях является чисто информационной и не влечет за собой никаких обязательств. Фирма оставляет за собой право внесения изменений без какого-либа обязательства по предварительному извещению об этом потребителей.

LME73.000Ax + PME73.831AxBC

LME73.831AxBC



Инструкции для сервисной службы

ОБЩИЕ ХАРАКТЕРИСТИКИ

Серия электронных блоков контроля пламени LME7... состоит из базовой части (hardware – жесткого диска) LME73.000 и второй части (software – программного обеспечения) с частью EEPROM PME73.831AxBC, где находится программа работы.

Кроме того, имеется в наличии устройство LME73.831AxBC без дополнительной части EEPROM, с программой работы (software) уже установленной в контроллере LME7.

LME73 – это устройство контроля пламени с микропроцессором, для контроля и наблюдения за работой горелок с наддувом средней и большой мощности.

LME73... используется для запуска в работу и контроля за работой газовых двухступенчатых, прогрессивных, модулирующих горелок с прерываемой работой.

Наличие пламени улавливается контрольным электродом или ультрафиолетовым датчиком типа QRA2..., QRA4.U или QRA10....

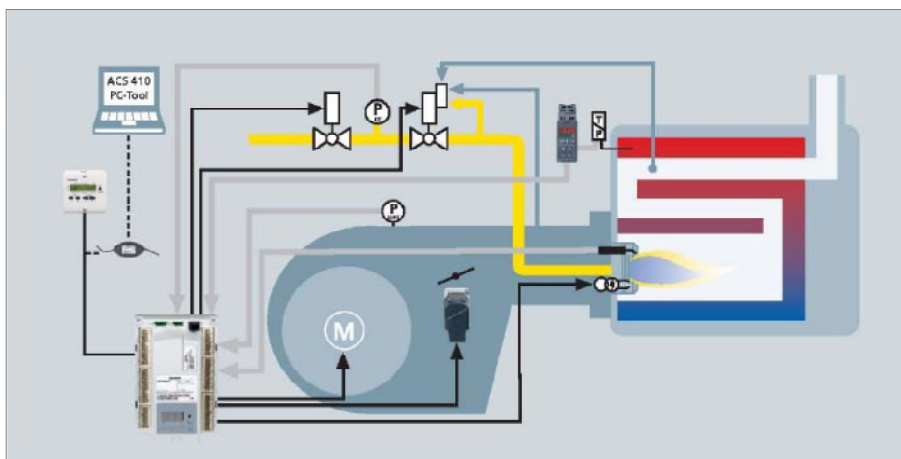
LME73... содержит в себе следующие функции:

- контроль горелки
- ВСI (интерфейс потребителя)
- Контроль одного сервопривода
- Кнопка сброса блокировки (кнопка Info)
- LED – индикатор сигнальный, трехцветный, для обозначения стадии работы или сообщения об аварии
- 3-х цифровой дисплей, с 7 сегментами для отображения полезной информации для сервисной службы, с кодами блокировок или кодами рабочих фаз
- интерфейс для программного модуля

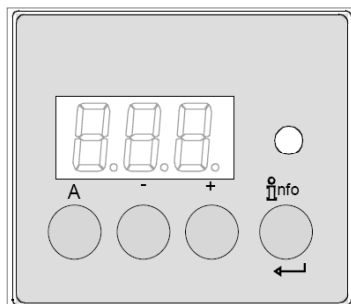
Разные уровни параметров защищены паролем во избежание вмешательства в программу недозволенных на то лиц. Базовые уставки для потребителя не защищены паролем.

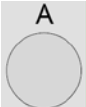

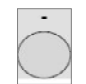
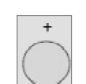

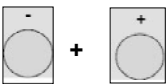
Перечень функций:

- улавливание падения напряжения
- возможность сброса блокировки с удаленного места
- управление цифровыми сигналами
- диагностика с помощью многоцветного LED - индикатора
- контроль давления воздуха с помощью реле давления во время запуска и работы (на газе)
- ограниченное количество повтора цикла запуска
- прерывающаяся работа: контролируемый пуск/останов, через 24 часа непрерывной работы
- ВСI (интерфейс потребителя)
- визуализация последовательности программы



Интерфейс потребителя:




| | |
|---|--|
|  | <p>Кнопка A</p> <ul style="list-style-type: none"> - визуализирует заданную мощность - В положении блокировки: значение мощности в момент аварии |
|  | <p>Кнопка Info u Enter</p> <ul style="list-style-type: none"> - Сброс блокировки (Reset) в случае аварии |
|  | <p>Кнопка « - »</p> <ul style="list-style-type: none"> - визуализирует ток сигнала пламени 2 или фазы - на фазе блокировки: фаза MMI в момент неполадки |
|  | <p>Кнопка « + »</p> <ul style="list-style-type: none"> Визуализирует ток сигнала пламени 1 или фазы - на фазе блокировки: фаза MMI в момент неполадки |
|  | <p>LED – сигнальный многоцветный индикатор</p> <ul style="list-style-type: none"> - прочитайте параграф “коды миганий индикатора” |
|  | <p>Кнопки + и - : функция выхода (нажать одновременно кнопки + и -)</p> <ul style="list-style-type: none"> - не вводится никакое значение - уровень меню SU - держать в нажатом состоянии в течение более одной секунды для сохранения данных / функции восстановления |


Первый запуск с платой памяти PME или замена платы PME:

Первый пуск:

- 1) вставить новую карту PME
- 2) подать ток на горелку; на дисплее электронного блока LME появится поочередно "rst" и "PrC"

3) нажимать на клавишу INFO  более 3-х секунд; на дисплее появится слово "run"; параметры будут скопированы с карты вовнутрь электронного блока LME

4) в конце процесса на дисплее появится поочередно "End" и "rst"; примерно через 2 минуты электронный блок заблокируется на коде Loc 138

5) сбросить блокировку одноразовым нажатием на клавишу INFO  (менее 3-х секунд)
Теперь на дисплее электронного блока LME появится надпись "OFF"; горелка теперь готова к пуску.


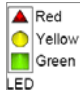
Замена:

- 1) отключить горелку, вынуть имеющуюся карту памяти PME и вставить новую
- 2) повторить процедуру первого пуска с пункта 2

Перечень фаз работы, отображаемых на дисплее контроллера LME:

| Номер фазы на дисплее с 7-ю сегментами | LED - индикатор | Функция |
|---|----------------------------|--|
| Выжидание | | |
| OFF | Off - Выкл | Выжидание, ожидание запроса тепла |
| P08 | Off - Выкл | питание ON / фаза тестирования (нар. Тест на улавливание пламени) |
| Пуск | | |
| P21 | желтый | Предохранительные клапаны ON, тест реле давления воздуха/ тест РОС |
| P22 | желтый | Двигатель вентилятора ON /тест реле давления воздуха |
| P24 | желтый | Сервопривод открывается в положении предварительной продувки |
| P30 | желтый | Предварительная продувка |
| P36 | желтый | Сервопривод закрывается в положении розжига/малого пламени |
| P38 | желтый мигающий | Предрозжиговое время |
| P40 | желтый мигающий | 1° время безопасной работы (TSA1) / запальный трансформатор ON |
| P42 | зеленый | Время безопасной работы (запальный трансформатор OFF), контроль пламени |
| P44 | зеленый | Пауза: конец времени безопасной работы и топливный клапан 1 (V1) ON Пауза: конец времени безопасной работы и переход на модуляцию (LR) |
| P50 | зеленый | 2° время безопасной работы (TSA2) |
| P54 | зеленый | P259.01: Сервопривод открывается в сторону положения малого пламени |
| P54 | зеленый | P260: Сервопривод закрывается в положении малого пламени |
| oP1 | зеленый | Время выжидания перед выходом на модуляцию, которое устанавливается, в зависимости от запрограммированных уставок аналоговый вход или 3-х позиционный) |
| Работа | | |
| oP | зеленый | Работа, модуляция |
| Отключение | | |
| P10 | желтый | Отключение, сервопривод размыкается на положение CLOSE |
| P72 | желтый | Сервопривод размыкается на положение большого пламени /конец работы |
| P74 | желтый | Пост-продувка |
| Контроль герметичности | | |
| P80 | желтый | Тест на удаление воздуха между двумя газовыми клапанами |
| P81 | желтый | Время контроля топливного клапана 1 |
| P82 | желтый | Тест заполнения пространства между двумя газовыми клапанами |
| P83 | желтый | Время контроля топливного клапана 2 |
| Фазы выжидания (Запрет пуска - start prevention) | | |
| P01 | красный / желтый мигающий | Слишком низкое напряжение |
| P02 | желтый | Разомкнута цепь защит |
| P04 | красный / зеленый мигающий | Посторонний свет при запуске горелки (timeout - блокировка через 30 сек) |
| P90 | желтый | Реле минимального давления газа разомкнуто |
| Блокировка | | |
| LOC | красный | Фаза блокировки |

Работа:

| | |
|---|--|
|  | Кнопка сброса блокировки (Info) (ЕК) - является ключевым элементом для сброса блокировки контроллера LME73, а также для активации и деактивации функций диагностики |
|  | Многоцветные LED – индикаторы визуализируют диагностику. |

Кнопка сброса блокировки (ЕК) и сигнальные LED – индикаторы расположены на контрольной панели. Имеются два способа для визуализации диагностики.

1. Визуализация диагностики: индикация состояния работы или причины аварии
2. Диагностика: с помощью дисплея на контроллере или на дисплее БУИ2...

Визуализация диагностики:

В условиях нормальной работы, разные фазы обозначаются с помощью следующих кодов:

Таблица кодировки цвета для многоцветного LED - индикатора:

| Состояние | Код цвета | Цвет |
|--|----------------|-------------------|
| Время выжидания (tw), другие времена выжидания | ○..... | OFF |
| Фаза розжига, контролируемый розжиг | ●○●○●○●○●○●○●○ | желтый мигающий |
| Работа, пламя ОК | □..... | зеленый |
| Работа, пламя не ОК | □○□○□○□○□○□○ | зеленый мигающий |
| Посторонний свет при пуске горелки | □▲□▲□▲□▲□▲□▲ | зеленый - красный |
| Слишком низкое напряжение | ●▲●▲●▲●▲●▲●▲ | желтый - красный |
| Авария, аварийная сигнализация | ▲..... | красный |
| Код ошибки (обратиться к «Таблица кодов ошибок») | ▲○▲○▲○▲○▲○▲○ | красный мигающий |
| Интерфейс диагностики | ▲▲▲▲▲▲▲▲▲▲▲▲▲▲ | красный мигающий |
| Запрос тепла | ●..... | желтый |
| Запрос тепла | ●●▲●●▲●●▲●●▲ | желтый |

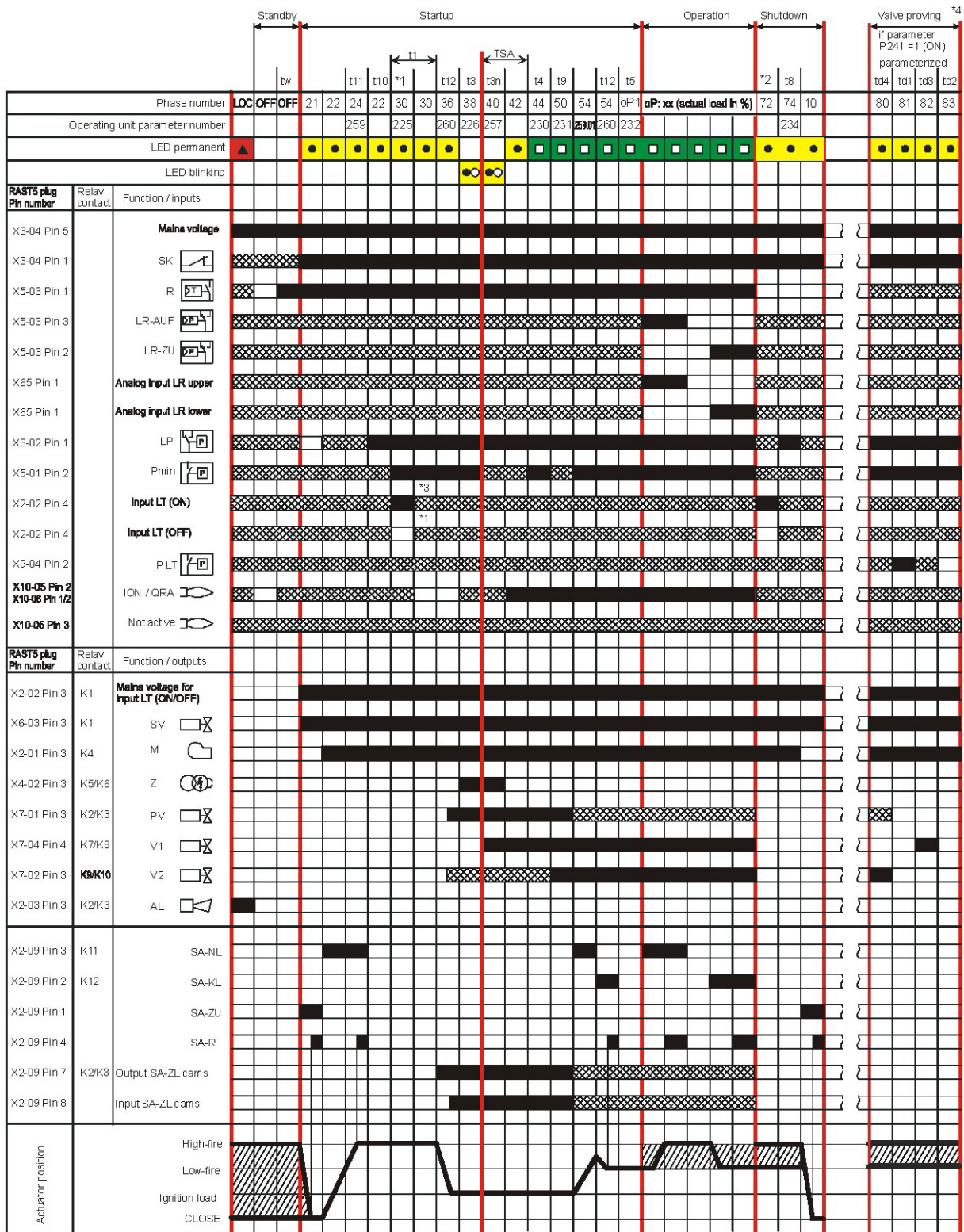
Обозначения

| | |
|-------|---|
| | Led – индикатор горит или совсем не горит |
| ○ | Led – индикатор не горит (не включен) |
| ▲ | Led – индикатор красный |
| ● | Led – желтый |
| □ | Led – зеленый |

Последовательность работы:

Вариант 1:

- Точка розжига < малого пламени
- Продувка в режиме большого пламени
- Параметр 515 = 1 (параметр 259.01 > 0 секунд)

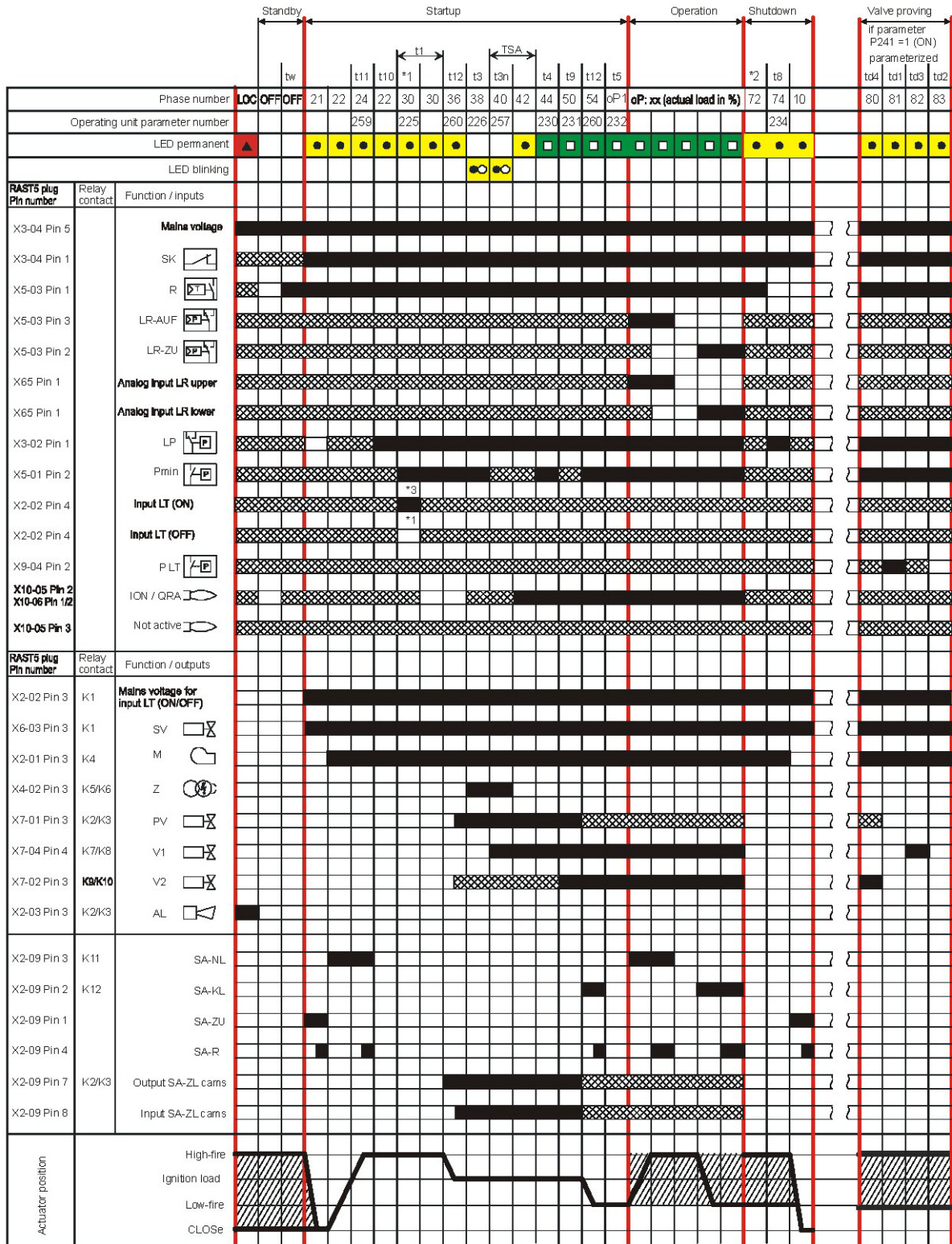


7114d05e/0112

Последовательность работы:

Вариант 2:

- Точка розжига > малого пламени
- Продувка в режиме большого пламени
- Параметр 515 = 1 (параметр 259.01 = 0 секунд)



7114d04e/0112

| Номер фазы | Функция |
|------------|--|
| LOC | Фаза блокировки |
| OFF | Пауза, ожидание запроса на тепло |
| oP | Работа, модуляция мощности |
| oP1 | Пауза до выдачи ориентира контроллера нагрузки (аналоговый вход или 3-х точечный) |
| 01 | Под напряжением |
| 02 | Разомкнута цепь защит |
| 04 | Посторонний свет во время фазы пуска горелки (закончилось время/блокировка через 30 секунд) |
| 08 | Питание ВКЛ / тестирование фазы (напр. тестирование устройства контроля пламени) |
| 10 | Отключение, сервопривод открывается при положении ЗАКРЫТО |
| 21 | Предохранительный клапан ВКЛ, реле давления воздуха ВЫКЛ, сервопривод открывается при положении ЗАКРЫТО |
| 22 | Часть 1: двигатель вентилятора ВКЛ Часть 2: конкретное время (t10) реле давления воздуха (LP) Сообщение (вышло время) стабилизации давления воздуха |
| 24 | Сервопривод открывается при положении продувки |
| 30 | Часть 1: время продувки (t1) без тестирования на посторонний свет Тест на контроль герметичности после ВКЛ питания, блокировка Часть 2: время продувки (t1) без тестирования на посторонний свет |
| 36 | Сервопривод закрывается при положении розжига |
| 38 | Предрозжиговое время (t3) |
| 40 | Время построзжига (t3n), параметр 257 + 0.3 секунды |
| 42 | Контроль пламени |
| 44 | Пауза (t4): конец времени безопасности (TSA) и клапан 2 ВКЛ |
| 50 | Предохранительное время (t9) |
| 54 | Параметр 259.01: Сервопривод открывается при значении > малого пламени Параметр 260: Сервопривод закрывается на малом пламени |
| 72 | Конец работы, проверить есть ли необходимость в проведении контроля герметичности (LT) |
| 74 | Постпродувка (t8) |
| 80 | Тест на вывод (td4) |
| 81 | Тест (td1) клапана 1 (V1) |
| 82 | Тест на заполнение (td3) |
| 83 | Тест (td2) клапана 2 (V2) |
| 90 | "Реле минимального давления газа" разомкнуто. Отключение в целях безопасности |
| *1 | Контроль герметичности выполняется, когда: - параметр 241.00 = 1 и параметр 241.02 = 1, или - параметр 241.00 = 1 и параметр 241.01 = 0 |
| *2 | Контроль герметичности выполняется, когда: - параметр 241.00 = 1 и параметр 241.02 = 1, или - параметр 241.00 = 1 и параметр 241.01 = 1 |
| *3 | Контроль герметичности (LT) не будет осуществлен |

Таблица кодов ошибок:

| Код красного мигания в случае аварии | Возможная причина |
|--------------------------------------|--|
| 2 x мигания | Отсутствие пламени в конце времени безопасной работы (TSA) - устройство улавливания пламени дефектно или загрязнено - газовые клапаны загрязнены или дефектны - неправильная настройка горелки, отсутствие топлива - устройство розжига с дефектом |
| 3 x мигания | Реле давления воздуха (LP) с дефектом - отсутствие давления воздуха после определенного времени (t10) - реле давления воздуха (LP) заклинило в положении «нет нагрузки» |
| 4 x мигания | Посторонний свет при пуске горелки |
| 5 x мигания | Время контроля реле давления воздуха (LP) - реле давления воздуха (LP) заклинило в рабочем положении |
| 6 x миганий | Не достигнуто положение сервопривода - сервопривод с дефектом - неправильная настройка кулачка - сервопривод с дефектом или заблокирован - неподсоединение (фальшивое подсоединение) - неправильная регулировка |
| 7 x миганий | Слишком много утерь пламени во время работы (ограничение повторов) - устройство контроля пламени имеет дефект или загрязнено - газовые клапаны дефектны или загрязнены - неправильная настройка горелки |
| 8 x миганий | свободный |
| 9 x миганий | свободный |
| 10 x миганий | Ошибка в подсоединении кабелей или внутренняя ошибка, выходные контакты или другие ошибки |
| 12 x миганий | Контроль герметичности (LT) - утечка топливного клапана 1 (V1) |
| 13 x миганий | Контроль герметичности (LT) - утечка топливного клапана 2 (V2) |
| 14 x миганий | Ошибка в соединении с контролем закрытия клапана РОС |
| 15 x миганий | Код ошибки ≥ 15 Код ошибки 22: Ошибка или цепь защит (SL) |

На то время, пока контроллер находится в блокировке, контрольные выходы деактивируются:

- горелка отключается и остается отключенной

- индикация наружной аварии (AL) на клемме X2-03, pin 3 постоянно горит

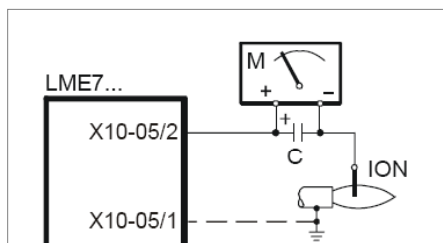
При сбросе блокировки с контроллера, диагностика причины неполадки исчезает и горелка может быть заново включена.

Нажимать на кнопку сброса блокировки **Info** в течении примерно 1 секунды (но менее 3-х секунд).

Контроль (улавливание) пламени – контрольный электрод:

| | |
|---|---|
| Ток короткого замыкания | Макс. Перемен.ток 1 мА |
| Требуемый ток контрольного электрода | Мин. DC 2 μ А, дисплей примерно 45% |
| Возможный ток контрольного электрода | Макс. DC 3 μ А, дисплей примерно 100% |
| Разрешаемая длина кабеля контрольного электрода (прокладывается отдельно от других кабелей) | 30 м (фаза - земля 100 пФ/м) |

Контур замера



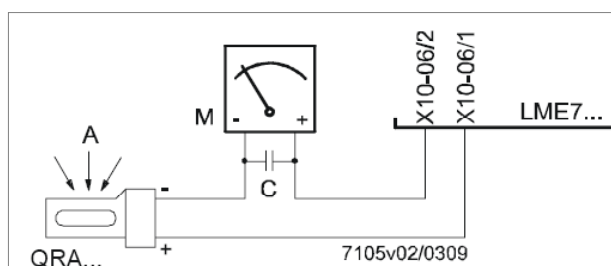
Обозначения

C электролитический конденсатор 100...470 μ Ф; DC 10...25 V
 ION датчик ионизации
 M микроамперметр Ri макс. 5.000 Ω

Контроль пламени – ультрафиолетовый датчик:

| | |
|--|--|
| Пороговые значения когда пламя контролируется с помощью датчика QRA... - запрет пуска - start prevention (посторонний свет) - работа | Интенсивность (параметр 954) примерно 12% Интенсивность (параметр 954) примерно 13% |
| Рабочее напряжение | Перемен. ток 280 V \pm 15% |
| Частота на линии | 50...60 Гц \pm 6% |
| Требуемый ток для датчика | Мин. 70 μ А |
| Возможный ток датчика - работа | Макс. 700 μ А |
| Разрешаемая длина контрольного кабеля - нормальный кабель, проложенный отдельно ¹⁾ | Макс. 100 м |

¹⁾ многополюсный кабель запрещается использовать



Обозначения

A выставление на свет
 C электролитический конденсатор 100...470 μ Ф; DC 10...25 V
 M микроамперметр Ri макс. 5.000 Ω

Внимание!

Вход датчика QRA... нельзя допускать короткого замыкания на клеммах датчика!!! (это ведет к его перегоранию)

Короткие замыкания X10-06/2 по направлению к массе могут разрушить вход датчика QRA...

Не разрешается одновременное использование датчика QRA и контрольного электрода.

Для того, чтобы проверить ультрафиолетовую трубку на изношенность, LME7... должен быть подключен к питанию.

Контроль газовых клапанов на герметичность:

Контроль герметичности зависит от от подсоединения на соединительном разъеме X2-02 “реле давления газа для контроля за утечками ON/OFF” контакт NO контроля герметичности находится на ON, контакт NC контроля герметичности находится на OFF.

Когда обнаруживается утечка газовых клапанов, на фазе контроля герметичности, функция “контроль герметичности” позволяет клапанам не открываться, и розжиг при этом не происходит. Таким образом, все блокируется.

Контроль герметичности с помощью реле давления (P LT)

Шаг 1: фаза td4 – удаление воздуха с тестируемого пространства.

Газовый клапана (со стороны горелки) открывается, чтобы нагнать атмосферное давление в пространство, подвергаемое тестированию (между двумя клапанами).

Шаг 2: фаза 81 td1 – Тест на атмосферное давление, время снятия показания величины атмосферного давления атмосферного давления..

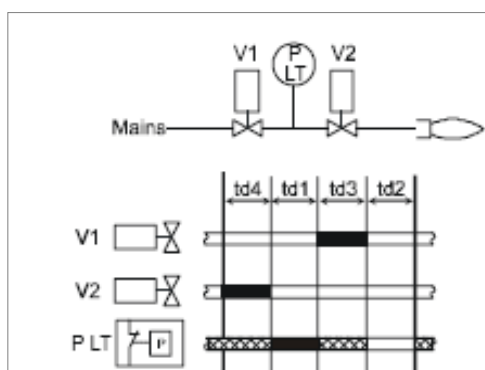
Когда газ перекрывается, давление в тестируемом пространстве не должно превышать определенное значение, установленное на реле давления (P LT соединительный разъем X9-04).

Шаг 3: фаза 82 td3 – Заполнение тестируемого пространства..

Газовый клапана (со стороны питания) открывается, чтобы заполнить тестируемое пространство между двумя клапанами.

Шаг 4: фаза 83 td2 – Тест на давление газа, время снятия показания величины давления газав тестируемом пространстве между двумя клапанами.

Когда клапаны закрываются, давление газа в тестируемом пространстве не должно опускаться ниже определенного значения, установленного на реле давления (P LT соединительный разъем X9-04).



Контроль герметичности с отдельным реле давления

Обозначения

| | |
|------|---|
| td1 | Тест на атмосферное давление |
| td2 | Тест на давление газа |
| td3 | Заполнение тестируемого пространства |
| td4 | Удаление воздуха с тестируемого пространства |
| V... | Топливный клапана |
| P LT | Реле давления для контроля герметичности газовых клапанов |
| ■ | Вход / выход сигнала 1 (ON) |
| □ | Вход / выход сигнала 0 (OFF) |
| ▨ | Вход разрешительного сигнала 1 (ON) или 0 (OFF) |

| №. | Параметр |
|-----|--|
| 242 | Контроль герметичности: сброс давления с тестируемого пространства |
| 243 | Контроль герметичности: время тестирования атмосферного давления |
| 244 | Контроль герметичности: заполнение тестируемого пространства |
| 245 | Контроль герметичности: время тестирования на давление газа |

Инструкции по контролю модификаций через БУИ2х:

Дисплей БУИ23.. или БУИ21.. в распоряжении Сервисной службы для конфигурации/изменения параметров.
Дисплей Буи23 имеет следующий вид:

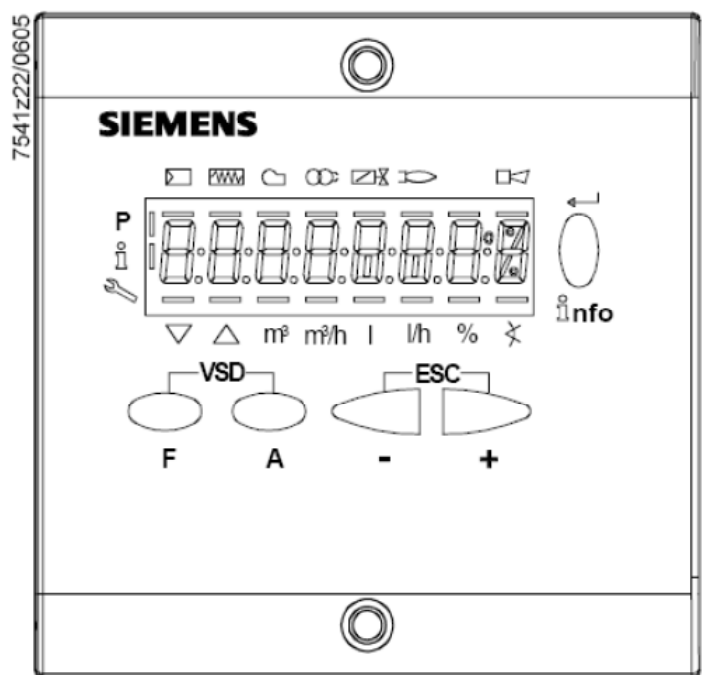
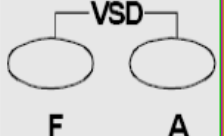
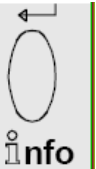

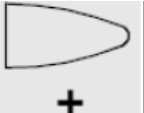
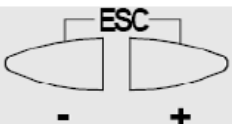
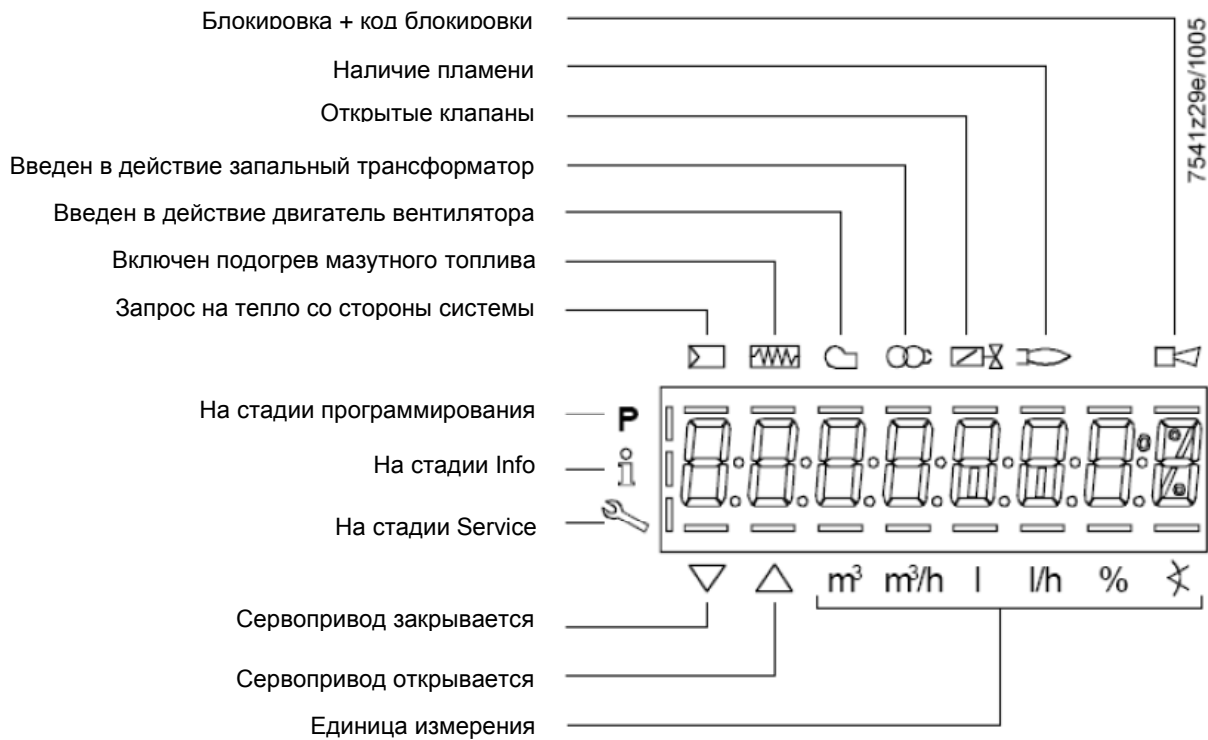


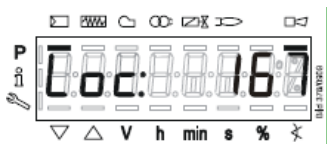
Таблица функций кнопок

| | |
|---|---|
|  | <p>Кнопки F и A Нажимая одновременно две кнопки на дисплее появляется надпись code и при написании соответствующего пароля имеется доступ в конфигурацию Service или OEM</p> |
|  | <p>Кнопки info и enter Служат для перелистывания страничек меню в уровнях Info и Service Служат при конфигурации в качестве входа - enter Служат во время работы горелки в качестве кнопки Сброс блокировки - reset Служат для выхода в меню на более низкий уровень</p> |
|  | <p>Кнопка « - » Служит для выхода на более низкий уровень параметров Служит, чтобы снизить величину параметра</p> |
|  | <p>Кнопка « + » Служит для выхода на более высокий уровень параметров Служит, чтобы увеличить величину параметра</p> |
|  | <p>Кнопки + и - = ESC Нажимая одновременно две кнопки можно выйти на более низкий уровень меню</p> |

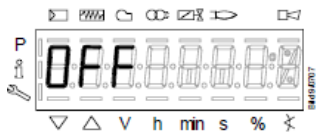
А дисплей может отображать эти данные:



При нажатии на кнопку **Info** вместе с любой другой кнопкой, электронный блок LME73 блокируется и на дисплее появляется надпись:



На фазе выжидания на дисплее написано:



Во время фазы запуска горелки на дисплее появляются фазы работы:



Перечень фаз на дисплее БУИ2х:

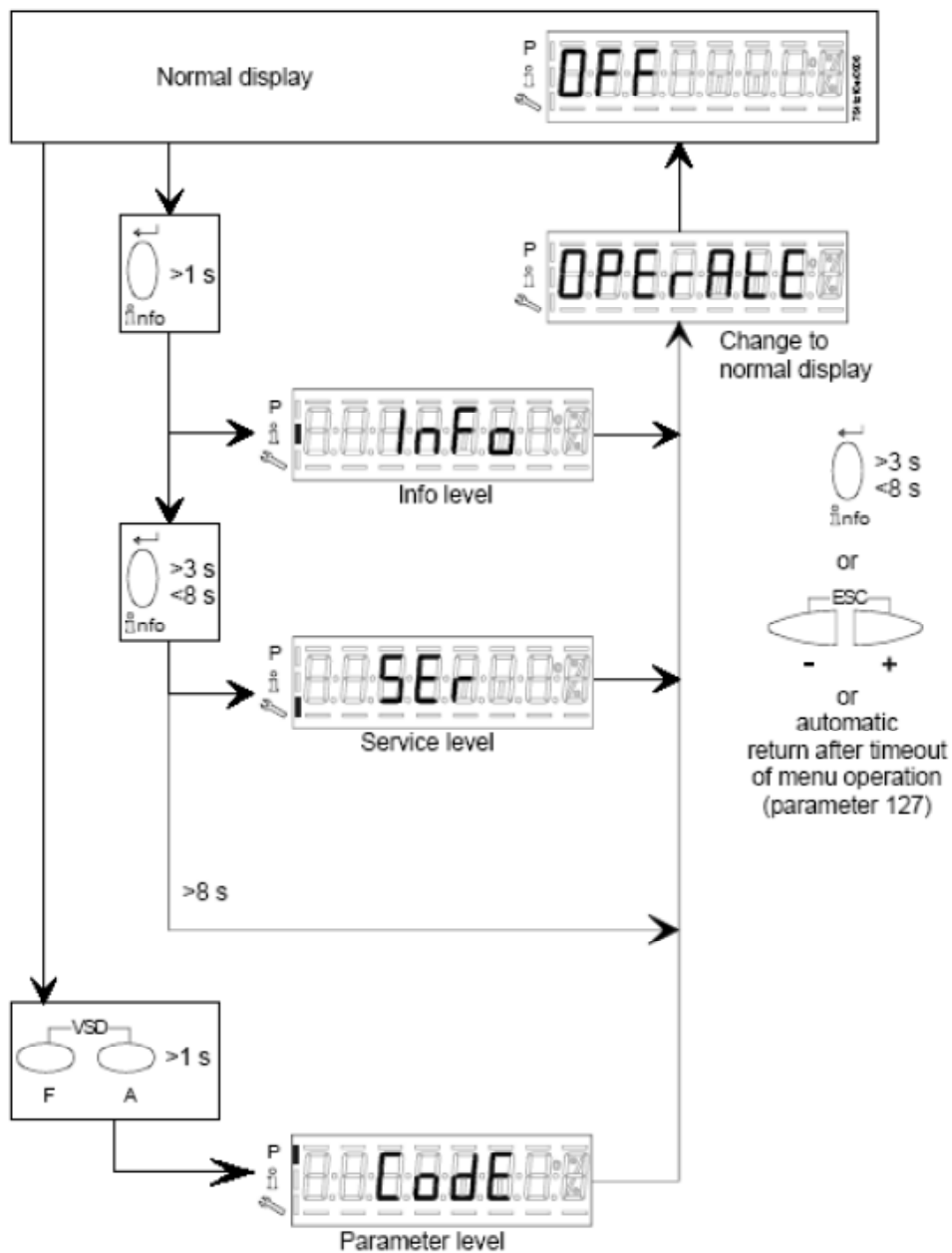
| Номер фазы | Функция |
|---|---|
| Выжидание - Standby | |
| OFF | Выжидание запроса тепла |
| Ph08 | питание ON / фаза тестирования (напр. Тест блок а контроля пламени) |
| Пуск | |
| Ph21 | Предохранительные клапаны находятся на ON, тест реле давления воздуха/ POC тест |
| Ph22 | Двигатель вентилятора на ON / тест реле давления воздуха |
| Ph24 | Сервопривод открывается в положении предварительной продувки |
| Ph30 | Предварительная продувка |
| Ph36 | Сервопривод переходит на положение розжига/малого пламени |
| Ph38 | Предрозжиг |
| Ph40 | 1° время безопасной работы (TSA1) / запальный трансформатор на ON |
| Ph42 | Время безопасной работы (запальный трансформатор на OFF), контроль пламени |
| Ph44 | Пауза: конец времени безопасной работы и топливный клапан 1 (V1) ON Пауза: конец времени безопасной работы и переход на модуляцию (LR) |
| Ph50 | 2° время безопасной работы (TSA2) |
| Ph54 | P259.01: Сервопривод открывается по направлению > малое пламя |
| Ph54 | P260: Сервопривод закрывается на малом пламени |
| oP1 | Время выжидания перед выходом на модуляцию, которое устанавливается, в зависимости от запрограммированных уставок (аналоговый вход или 3-х позиционный) |
| Работа | |
| oP | Работа, модуляция |
| Отключение | |
| Ph10 | Отключение, сервопривод замыкается в положении CLOSE |
| Ph72 | Сервопривод размыкается в положении большого пламени/конец работы |
| Ph74 | Пост-продувка |
| Контроль герметичности | |
| Ph80 | Тест на удаление воздуха из пространства между двумя газовыми клапанами |
| Ph81 | Время контроля топливного клапана 1 |
| Ph82 | Тест на заполнение пространства между двумя газовыми клапанами |
| Ph83 | Время контроля топливного клапана 2 |
| Фазы выжидания (Запрет пуска - start prevention) | |
| Ph01 | Слишком низкое напряжение |
| Ph02 | Разомкнут защитный контур |
| Ph04 | Посторонний свет при пуске горелки (закончилось максимальное время/блокировки через 30 сек) |
| Ph90 | Реле минимального давления газа разомкнут |
| Блокировка | |
| LOC | Фаза блокировки |

Перечень кодов ошибок, получаемый через наружный БУИ2х:

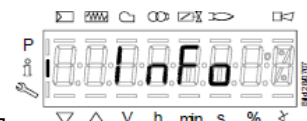
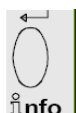
| Код ошибки | Текст | Возможная причина |
|-------------------|---|--|
| Loc 2 | Отсутствие пламени в конце времени безопасной работы (TSA) | - газовые клапаны имеют дефект или загрязнены - устройство улавливания пламени имеет дефект или загрязнено - неправильная настройка горелка, отсутствие топлива - устройство розжига имеет дефект |
| Loc 3 | Реле давления воздуха имеет дефект – реле давления воздуха (LP) заклинило в положении отдыха, не переключается контакт по времени (t10) | Реле давления воздуха (LP) дефектно - отсутствие сигнала реле давления воздуха после конкретного времени (t10) - реле давления воздуха (LP) заклинило в положении отдыха |
| Loc 4 | Посторонний свет | Посторонний свет при запуске горелки |
| Loc 5 | Реле давления воздуха имеет дефект, контакт склеился в рабочем положении | Реле давления воздуха не активировалось в течение установленного времени (LP) - реле давления воздуха (LP) заклинило в положении работы |
| Loc 6 | Сервопривод с дефектом | - сервопривод имеет дефект или заблокирован - неправильное подключение - неправильная настройка |
| Loc 7 | Отсутствие пламени | Слишком большие потери пламени при работе (ограничение повторов) - газовые клапаны с дефектом или загрязнены - устройство контроля пламени имеет дефект или загрязнено - неправильная настройка горелки |
| Loc 8 | --- | свободный |
| Loc 9 | --- | свободный |
| Loc 10 | Не определяемая ошибка, внутренняя ошибка | Ошибка в электрических соединениях или внутренняя ошибка, выходные контакты, другие неполадки |
| Loc 12 | Контроль герметичности | Утечка топливного клапана 1 (V1) |
| Loc 13 | Контроль герметичности | Утечка топливного клапана 2 (V2) |
| Loc 22 | Разомкнут контур защит | - реле максимального давления газа разомкнуто - отсечен предохранительный ограничительный термостат |
| Loc 138 | Успешный сброс блокировки | Успешный сброс блокировки |
| Loc 167 | Ручная блокировка | Ручная блокировка |
| Loc: 206 | БУИ2... несовместимый | Использовать последнюю версию |

Доступ на уровни параметров:

Доступ на разные уровни параметров можно осуществить с помощью соответствующих комбинаций клавиш, как это изображено на следующей схеме с блоками:



Уровень Info:



Нажать и держать в нажатом состоянии кнопку **Info** до тех пор, пока на дисплее не появится

При нажатии на кнопку **+** или кнопку **-** можно передвигаться вперед или назад по перечню параметров. Если справа появляется «точка–линия» - это означает, что не хватает места для полной визуализации. Нажимая еще раз на **Info** в течении от 1 до 3-х секунд можно визуализировать полное обозначение.

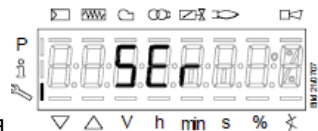
На уровне **Info** можно визуализировать следующие параметры:

| Номер параметра | Описание параметров LME73.000Ax + PME73.831AxBC LME73.831AxBC | Тип значения | Величина | | Разрешение | Уставки, заданные на заводе | Уровень пароля Уровень только для чтения | Уровень пароля Уровень написания |
|-----------------|---|-------------------|----------|---------|------------|-----------------------------|---|-------------------------------------|
| | | | Мин. | Макс. | | | | |
| 100 | Общее | | | | | | | |
| 102 | Дата идентификации | Только для чтения | --- | --- | --- | | Info | --- |
| 103 | Идентификационный номер | Только для чтения | 0 | 9999 | 1 | | Info | --- |
| 113 | Идентификационный номер горелки | Только для чтения | x | xxxxxxx | 1 | | Info | --- |
| 164 | Количество запусков со сбросом блокировки | Аннулируемое | 0 | 999999 | 1 | | Info | Info |
| 166 | Общее количество запусков | Только для чтения | 0 | 999999 | 1 | | Info | --- |
| 170.00 | Количество циклов внутреннего реле K12 | Только для чтения | 0 | 999999 | 1 | | Info | --- |
| 170.01 | Количество циклов внутреннего реле K11 | Только для чтения | 0 | 999999 | 1 | | Info | --- |
| 170.02 | Количество циклов внутреннего реле K2 | Только для чтения | 0 | 999999 | 1 | | Info | --- |
| 170.03 | Количество циклов внутреннего реле K1 | Только для чтения | 0 | 999999 | 1 | | Info | --- |
| 171 | Максимальное количество циклов внутреннего реле для выхода сервопривода | Только для чтения | 0 | 999999 | 1 | | Info | --- |

Уровень Service – сервисной службы:



Нажать и держать в нажатом состоянии кнопку **Info** до тех пор, пока на дисплее не появится



Нажимая на кнопку **+** или кнопку **-** можно передвигаться перед и назад по перечню параметров. Если справа появляется «точка-линия» - это означает, что не хватает места для полной визуализации. Нажимая еще раз на **Info** в течении от 1 до 3-х секунд можно визуализировать полное обозначение.

Видимые параметры **Info** следующие:

| Номер параметра | Описание параметров LME73.000Ax + PME73.831AxVCLME73.831AxBC | Тип значения | Величина | | Разрешение | Уставки, заданные на заводе | Уровень пароля чтения | Уровень пароля |
|-----------------|--|-------------------|----------|--------------------|------------|-----------------------------|-----------------------|----------------|
| | | | Мин | Макс | | | | |
| 700 | Архив ошибок | | | | | | | |
| 701 | Текущая ошибка: | Только для чтения | 2 | 255 | 1 | | Service | --- |
| | 00 = код ошибки | | 0 | 999999 | 1 | | | |
| | 01 = номер запуска | | --- | --- | --- | | | |
| | 02 = фаза | | 0% | 100% | 1 | | | |
| 702 | 1-ая ошибка архива: | Только для чтения | 2 | 255 | 1 | | Service | --- |
| | 00 = код ошибки | | 0 | 999999 | 1 | | | |
| | 01 = номер запуска | | --- | --- | --- | | | |
| | 02 = фаза | | 0% | 100% | 1 | | | |
| 711 | 10-ая ошибка архива: | Только для чтения | 2 | 255 | 1 | | Service | --- |
| | 00 = код ошибки | | 0 | 999999 | 1 | | | |
| | 01 = номер запуска | | --- | --- | --- | | | |
| | 02 = фаза | | 0% | 100% | 1 | | | |
| 936 | Стандартизированная скорость | Только для чтения | 0% | 100% | 0,01 % | | Service | --- |
| | | | 0 V | LME73.000A1: 175 V | 1 V | | | |
| | | | | LME73.000A2: 350 V | | | | |
| | | | | | | | | |
| 954 | % интенсивности пламени | Только для чтения | 0% | 100% | 1% | | Service | --- |

Уровень Параметров (Специалист - наладчик):

Самый важный уровень параметров, потому что он позволяет наладчику горелок изменить некоторые, уже запрограммированные, данные горелки.

Доступ к уровню параметров защищен паролем, состоящим из 4-х знаков (**SO** - наладчик) и паролем, состоящим из 5 знаков (**OEM** – уровень производителя горелок).

Для введения пароля действовать следующим образом:

нажимать одновременно на кнопки **F** и **A**, до тех пор, пока на дисплее не появится слово **code** и затем 7 тире снизу, из которых первое слева будет мигать. Нажимать кнопку **+** или **-** до тех пор, пока не появится первая буква желаемого пароля и нажать **enter**, при этом введенная буква превратится в центральную черточку, в то время, как вторая нижняя черточка будет мигать. Нажимать кнопку **+** или **-** до тех пор, пока не появится вторая буква пароля, затем нажать **enter**. Продолжать таким образом вплоть до завершения ввода кода и затем нажимать на **enter** пока не появится надпись **PARA**, а затем появится на дисплее надпись **000 Int**. С помощью кнопок **+** или **-** можно увидеть группы параметров **000Int**, **100**, **200**, **500**, **600**. После того, как будет выбрана группа параметров, с помощью **enter** войти в группу и с помощью кнопки **+** а затем **-** пройти по перечню (см. Таблицу с полным перечнем). Для изменения одного параметра, если это позволяет сделать пароль, (см. колонку "Уровень пароля, уровень написания"), выбрав параметр, нажать на **enter**, выбранное значение начнет мигать и с помощью кнопок **+** или **-** возможно изменить значение, затем нажать еще раз на **enter** для подтверждения и сохранения. При одновременном нажатии на кнопки **+** и **-** можно вернуться назад на один шаг, то есть в перечень параметров. Чтобы выйти из модальности программирования, нажимать на кнопки **+** и **-** несколько раз, до тех пор, пока не вернетесь на базовую визуализацию.

| Номер параметра | Описание параметров LME73.000Ax + PME73.831AxBC LME73.831AxBC | Тип значения | Величина | | Разрешение | Значение, введенное на заводе | Уровень пароля Уровень чтения | Уровень пароля Уровень написания |
|-----------------|---|--------------|-----------|------------|------------|-------------------------------|----------------------------------|-------------------------------------|
| | | | Мин | Макс | | | | |
| 0 | Внутренние параметры | | | | | | | |
| 41 | Пароль Центра обслуживания (4 знаков) | изменяемое | xxxx | xxxx | --- | | --- | OEM |
| 42 | Пароль уровня OEM (5 знаков) | изменяемое | xxxxx | xxxxx | --- | | --- | OEM |
| 60 | Сохранение/ восстановление (Backup / restore) | изменяемое | Restore | Backup | --- | | --- | SO |
| 100 | Общее | | | | | | | |
| 123 | Минимальное значение в % для увеличения мощности | изменяемое | 1% | 10% | 0,1% | | SO | SO |
| 140 | Тип визуализации с помощью дисплея БУИ2... 1 = стандартная (фаза программы) 2 = интенсивность пламени 1 (QRA... / ION) 3 = интенсивность пламени 2 (QRB... / QRC...) 4 = индикация мощности горелки | изменяемое | 1 | 4 | 1 | | SO | SO |
| 200 | Контроль горелки | | | | | | | |
| 224 | Время (t10) переключения реле давления воздуха (LP) | изменяемое | 0 сек | 13,818 сек | 0,294 сек | 12,054 сек | SO | OEM |
| 225 | Газ: время предварительной продувки (t1) | изменяемое | 0 сек | 1237 сек | 4,851 сек | 29,106 сек | SO | OEM |
| 226 | Газ: предрозжиговое время (t3) | изменяемое | 1,029 сек | 37,485 сек | 0,147 сек | 2,058 сек | SO | OEM |
| 230 | Пауза (t4): конец времени безопасной работы (TSA) и открытие клапана 1 (V1) ON | изменяемое | 3,234 сек | 74,97 сек | 0,294 сек | 3,234 сек | SO | OEM |
| 231 | Пауза (t9): открытие клапана 1 (V1) ON - отключение клапана запальной горелки (PV) OFF | изменяемое | 0 сек | 74,97 сек | 0,294 сек | 2,940 сек | SO | OEM |
| 232 | Пауза (t5): отключение клапана запальной горелки (PV) OFF – активизация контроллера нагрузки (LR) | изменяемое | 2,058 сек | 74,97 сек | 0,294 сек | 8,820 сек | SO | OEM |
| 234 | Газ: время пост-продувки (t8) | изменяемое | 0 сек | 1237 сек | 4,851 сек | 0 сек | SO | OEM |
| 239 | Газ: автоматическое отключение через 24 часа непрерывной работы (пламя присутствует) 0 = OFF 1 = ON | изменяемое | 0 | 1 | 1 | 1 | SO | OEM |

| | | | | | | | | |
|------------|---|------------|-----------|------------|-----------|------------|----|-----|
| 240 | Автоматический повторный запуск после блокировки из-за потери пламени во время работы 0 = нет 1 = нет 2 = 1 x повтор | изменяемое | 0 | 2 | 1 | 0 | SO | OEM |
| 241.00 | Контроль герметичности газовых клапанов 0 = OFF 1 = ON | изменяемое | 0 | 1 | 1 | 1 | SO | OEM |
| 241.01 | Контроль герметичности 0 = во время предварительной продувки (t1) 1 = во время пост-вентиляции (t8) | изменяемое | 0 | 1 | 1 | 0 | SO | OEM |
| 241.02 | Контроль герметичности 0 = согласовано с параметром 241.01 1 = в течение времени предварительной продувки (t1) и времени пост-вентиляции (t8) | изменяемое | 0 | 1 | 1 | 0 | SO | OEM |
| 242 | Контроль герметичности - время открытия сбросного клапана (V2) | изменяемое | 0 сек | 2,648 сек | 0,147 сек | 2,646 сек | SO | OEM |
| 243 | Контроль герметичности - время контроля атмосферного давления | изменяемое | 1,029 сек | 37,485 сек | 0,147 сек | 10,290 сек | SO | OEM |
| 244 | Контроль герметичности - время открытия клапана нагрузки (V1) | изменяемое | 0 сек | 2,648 сек | 0,147 сек | 2,646 сек | SO | OEM |
| 245 | Контроль герметичности - время контроля давления газа | изменяемое | 1,029 сек | 37,485 сек | 0,147 сек | 10,290 сек | SO | OEM |
| 254 | Время ответа на ошибку 0 = 1 сек 1 = 3 сек | изменяемое | 0 | 1 | 1 | 0 | SO | OEM |
| 257 | Газ: построзжиговое время (t3n – 0,3 сек) | изменяемое | 0 сек | 13,23 сек | 0,147 сек | 2,205 сек | SO | OEM |
| 259.00 | Максимальное время открытия сервопривода (t11) | изменяемое | 0 сек | 1237 сек | 4,851 сек | 67,914 сек | SO | OEM |
| 259.01 | Время открытия сервопривода между точкой розжига и положением малого пламени | изменяемое | 0 сек | 37,485 сек | 0,147 сек | 14,994 сек | SO | OEM |
| 259.02 | Время открытия сервопривода между положением малого пламени и точкой розжига | изменяемое | 0 сек | 37,485 сек | 0,147 сек | 14,994 сек | | |
| 260 | Максимальное время закрытия сервопривода (t12) | изменяемое | 0 сек | 1237 сек | 4,851 сек | 67,914 сек | SO | OEM |
| 500 | Контроль соотношения | | | | | | | |
| 515 | Положение исполнительного механизма в течении времени предварительной продувки (t1) и времени пост - продувки (t8) 0 = продувка с сервоприводом в положении малого пламени 1 = продувка с положением продувки на большом пламени | изменяемое | 0 | 1 | 1 | 1 | SO | OEM |
| 560 | Контроль пневматического горения - 0 = OFF / 3-х позиционная модуляция 1 = продувка PWM / модуляция от аналогового сигнала | изменяемое | 0 | 2 | 1 | 1 | SO | SO |
| 600 | Уставка входа регулировки | | | | | | | |
| 654 | Аналоговый вход (требуется потенциометра с обратным сигналом ASZxx.3x) 0 = 3-х позиционный вход: увеличение - останов - уменьшение 1 = 0...10 V 2 = 0...135 Ω 3 = 0...20 mA 4 = 4...20 mA с блокировкой для значений < 4 mA 5 = 4...20 mA | изменяемое | 0 | 5 | 1 | 0 | SO | SO |

ВНИМАНИЕ!

Номер параметра:

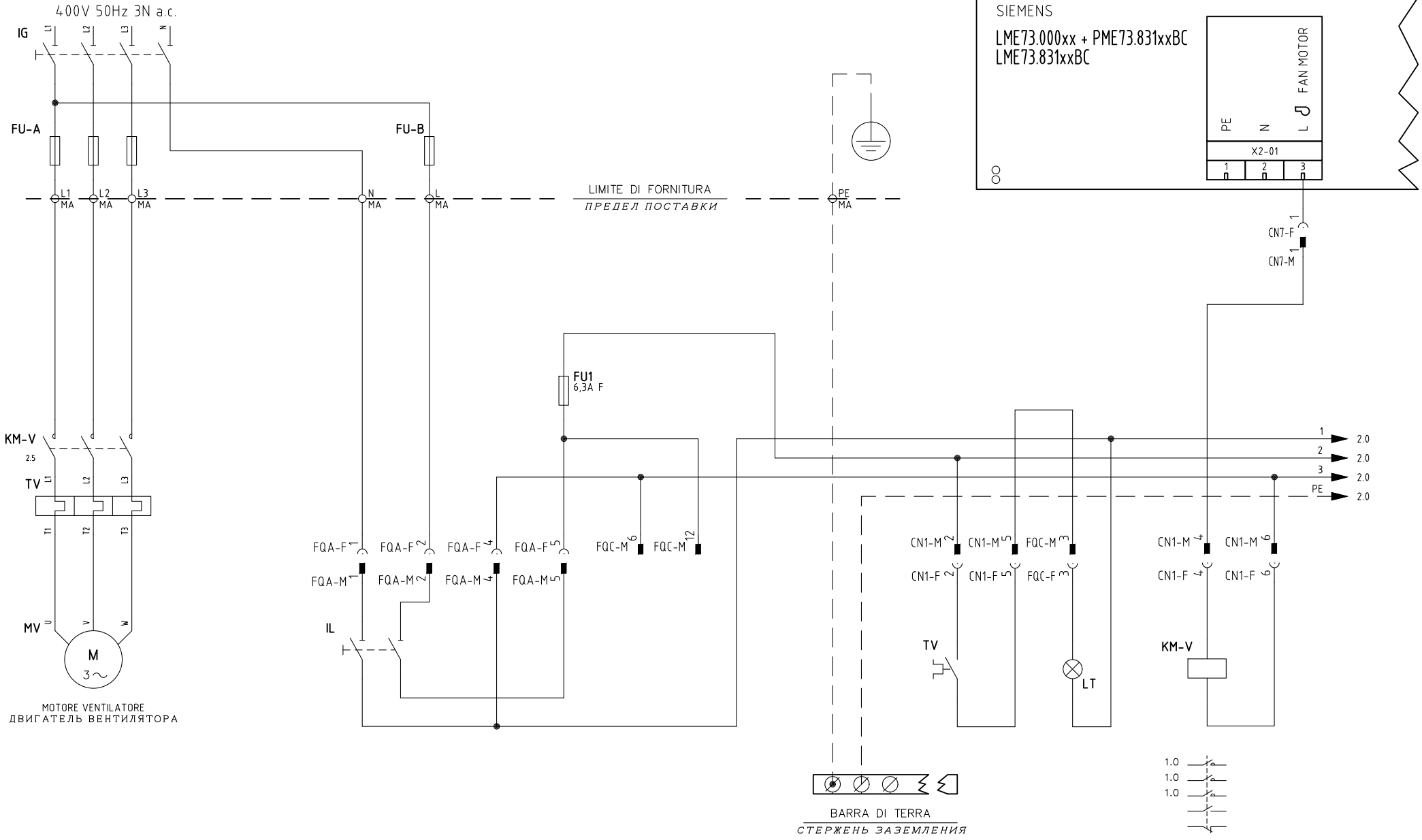
41
42
60
123
140
242
243
244
245
259.01

Параметры могут изменяться с соответствующих уровней доступа SO или OEM на контроллере LME73.831AxBC



C.I.B.UNIGAS S.p.A.
Via L.Galvani ,9 - 35011Campodarsego (PD) - ITALY
Tel. +39 049 9200944 - Fax +39 049 9200945
website:www.cibunigas.it-e-mail:cibunigas@cibunigas.it

Информация, соержащаяся в этих инструкциях является чисто информационной и не влечет за собой никаких обязательств. Фирма оставляет за собой право внесения изменений без какого-либа обязательства по предварительному извещению об этом потребителей.



SIEMENS
 LME73.000xx + PME73.831xxBC
 LME73.831xxBC

PE N L

X2-01

1 2 3

∞

MOTORE VENTILATORE
 ДВИГАТЕЛЬ ВЕНТИЛЯТОРА

BARRA DI TERRA
 СТЕРЖЕНЬ ЗАЗЕМЛЕНИЯ

| | | | |
|------|----------------------------|----------|-----------|
| 01 | RWF4.0.0x0 MODULATOR ADDED | 25/11/15 | U. PINTON |
| REV. | MODIFICA | DATA | FIRME |



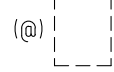
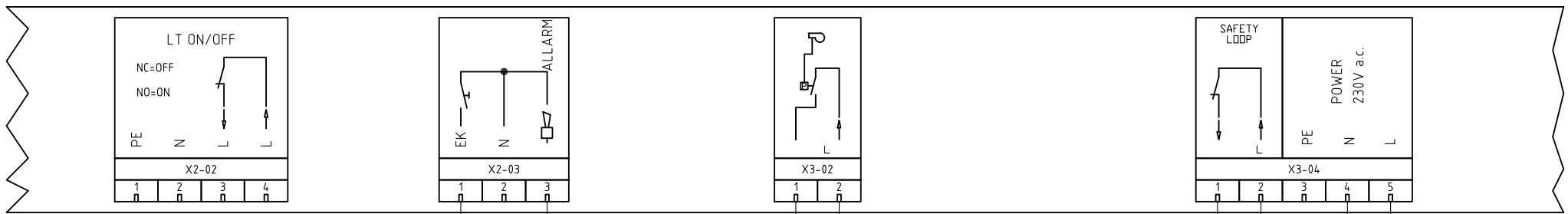
Impianto
 TIPI/TYPES P61:P73A / R91A ÷ R520A / TP91A:TP520A
 MODELLO/MODEL x-.PR(MD).S.xx.A.1.xx

Descrizione
 WITH LME73.xx + CIRCUIT 6100573
 (AND MODULATOR RWF40.0x0 / RWF55.x / RWF50.2x / 600V / KM3)

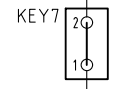
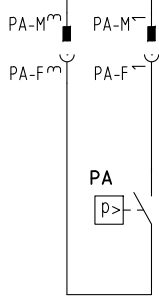
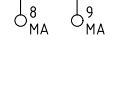
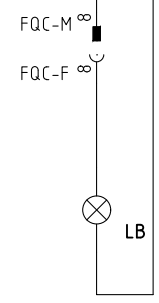
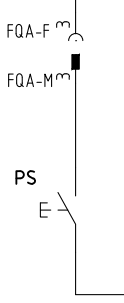
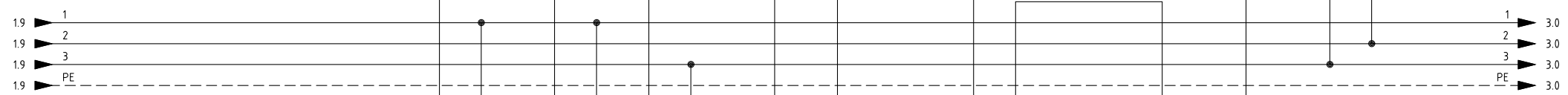
| | |
|------------------------|--------------------------------|
| Ordine | |
| Commessa | Data Controllato 25/11/2015 |
| Esecutore U. PINTON | Controllato G. SCATTOLIN |

| | |
|-----------|------------|
| Data | 30/09/2014 |
| Revisione | 01 |
| Dis. N. | 09 - 0419 |

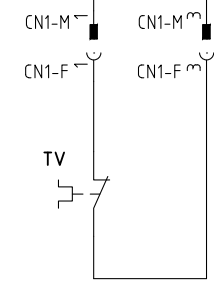
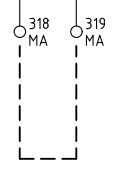
| | |
|-------|--------|
| PREC. | FOGLIO |
| / | 1 |
| SEGUE | TOTALE |
| 2 | 13 |



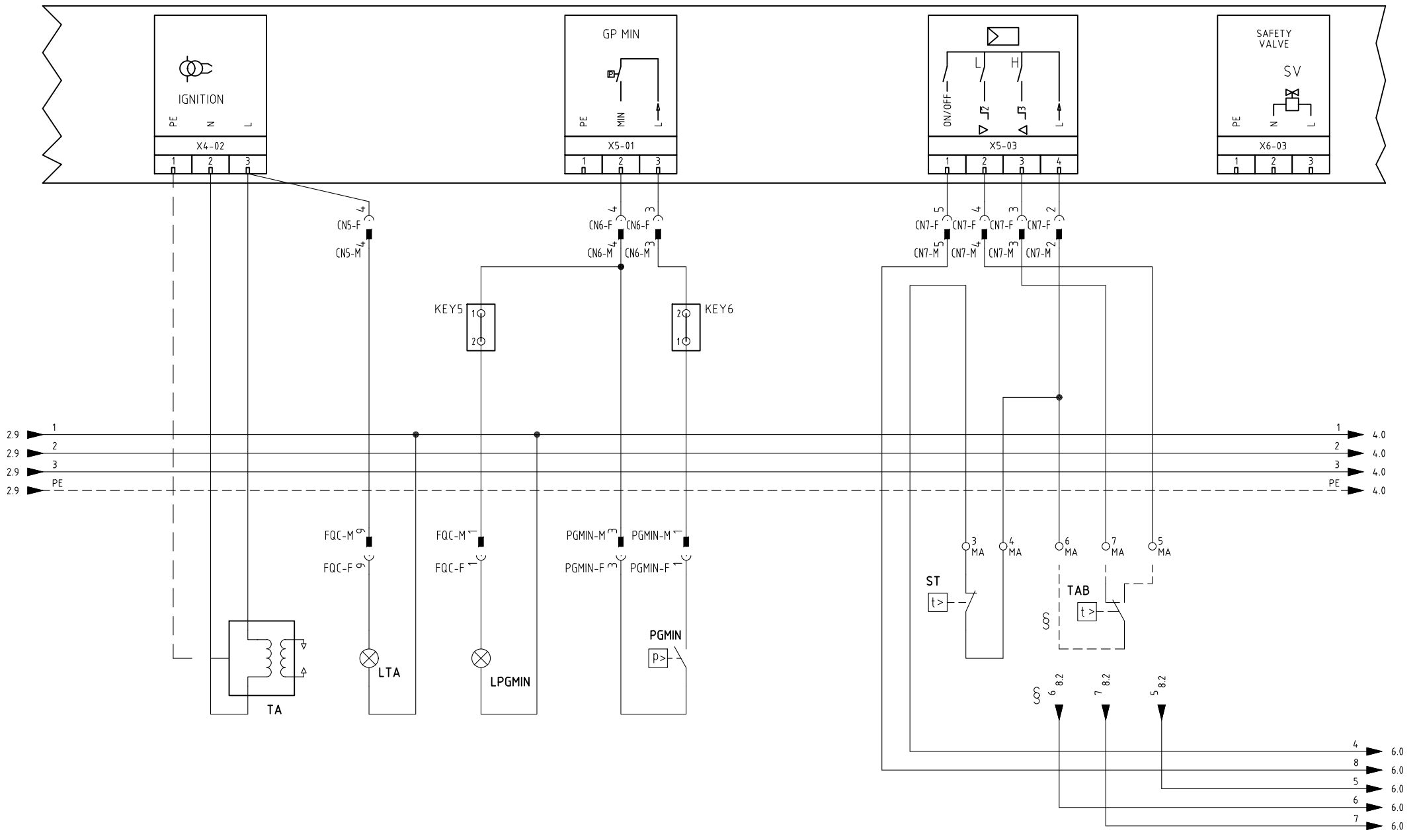
(@)
 PONTE PER VERSIONI SENZA CONTROLLO TENUTA
 ПЕРЕМЫЧКА ДЛЯ ВАРИАНТОВ БЕЗ БЛОКА КОНТ. ГЕРМЕТИЧ.



CATENA SICUREZZE
 ЦЕПЬ ЗАЩИТ. ПРИБОРОВ



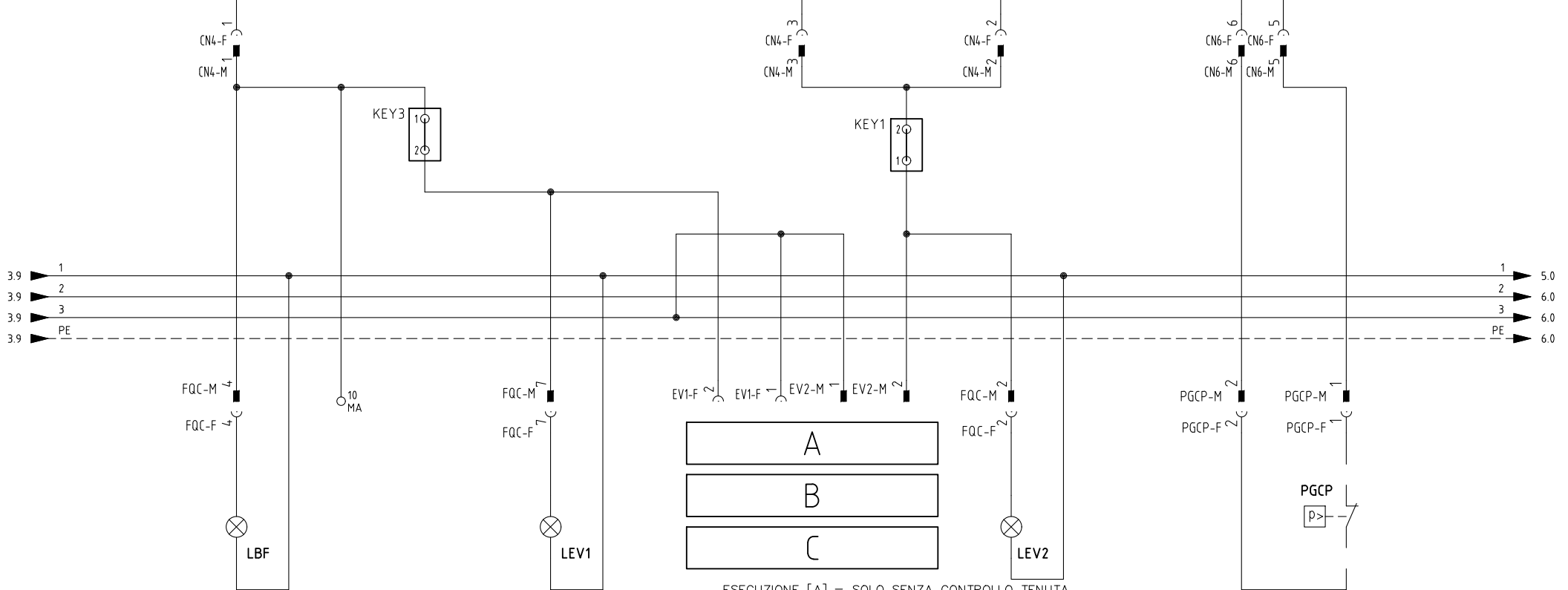
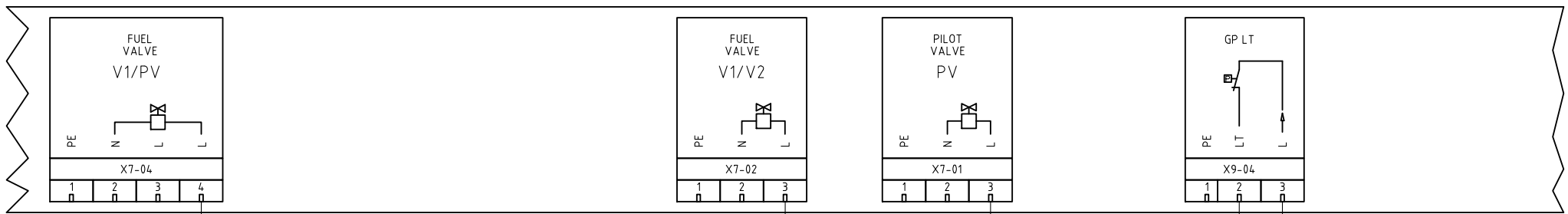
| | | | |
|-----------|------------|-------|--------|
| Data | 30/09/2014 | PREC. | FOGLIO |
| Revisione | 01 | 1 | 2 |
| Dis. N. | 09 - 0419 | SEGUE | TOTALE |
| | | 3 | 13 |



§

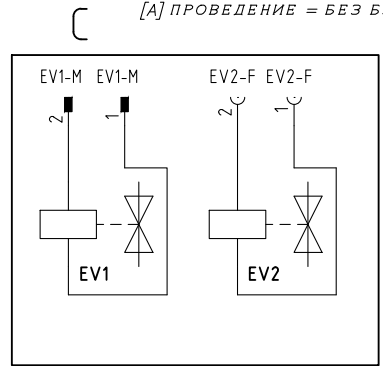
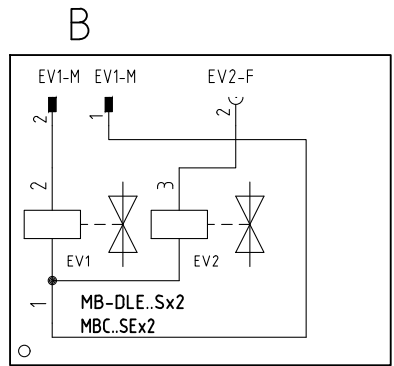
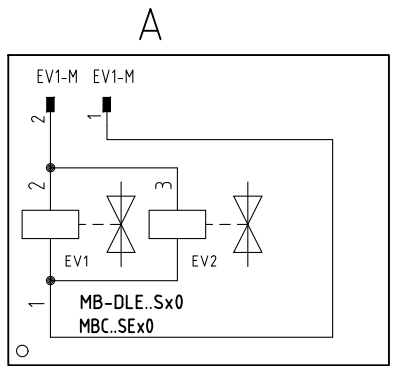
VERSIONE (PR) / VERSIONE (MD) CON RWF.. / 600V / KM3
 ИСПОЛНЕНИЕ «PR» / ИСПОЛНЕНИЕ «MD» С «RWF.. / 600V / KM3»

| | | | |
|-----------|------------|-------|--------|
| Data | 30/09/2014 | PREC. | FOGLIO |
| Revisione | 01 | 2 | 3 |
| Dis. N. | 09 - 0419 | SEGUE | TOTALE |
| | | 4 | 13 |

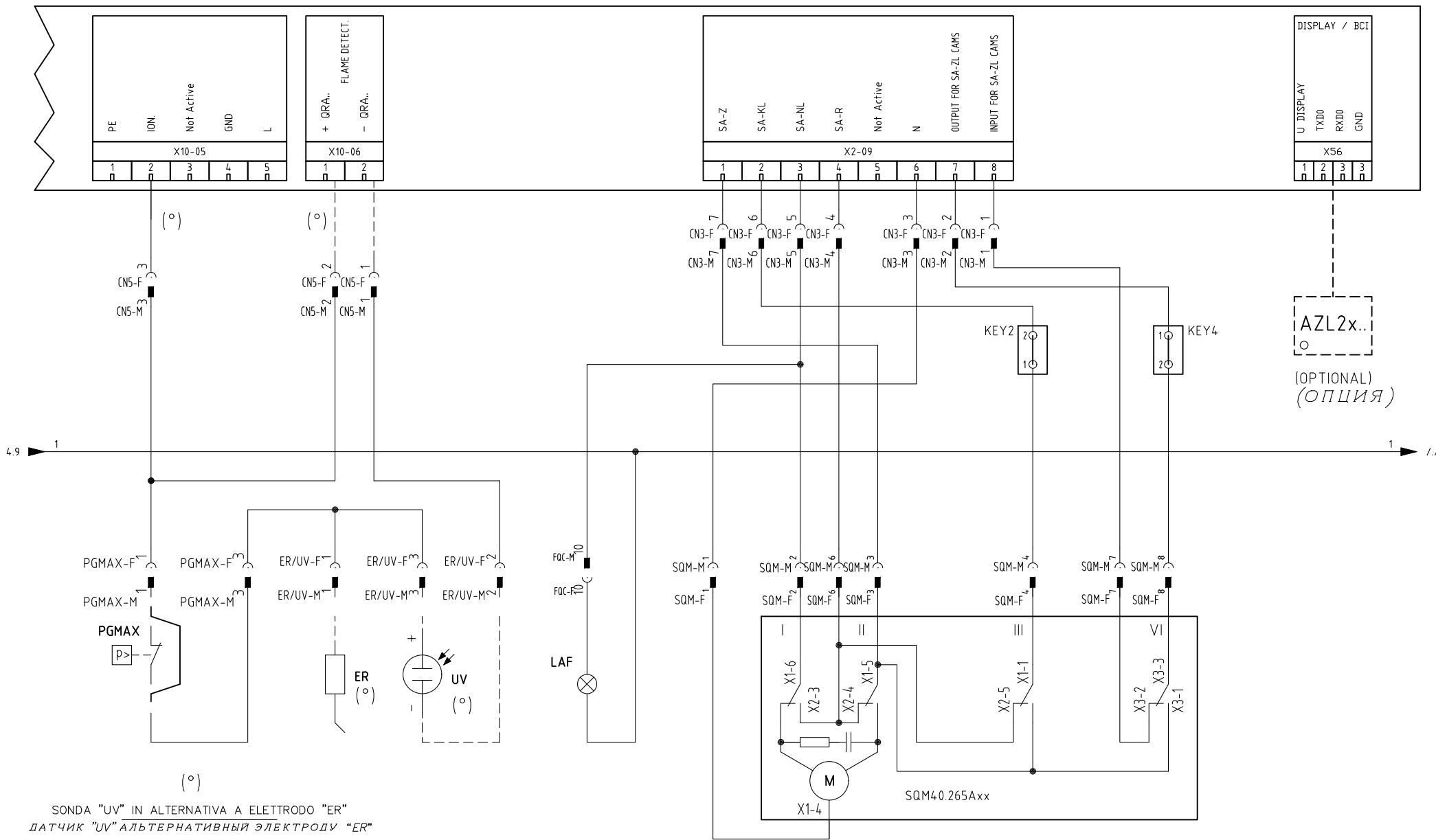


ESECUZIONE [A] = SOLO SENZA CONTROLLO TENUTA
 [A] ПРОВЕДЕНИЕ = БЕЗ БЛОК КОНТРОЛЯ ГЕРМЕТИЧНОСТИ

VERSIONE CON CONTROLLO TENUTA
 ВЕРСИИ С БЛОКА КОНТРОЛЯ ГЕРМЕТИЧНОСТИ



| | | | |
|-----------|------------|-------|--------|
| Data | 30/09/2014 | PREC. | FOGLIO |
| Revisione | 01 | 3 | 4 |
| Dis. N. | 09 - 0419 | SEGUE | TOTALE |
| | | 5 | 13 |

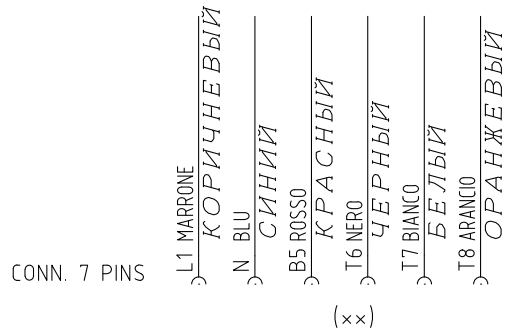
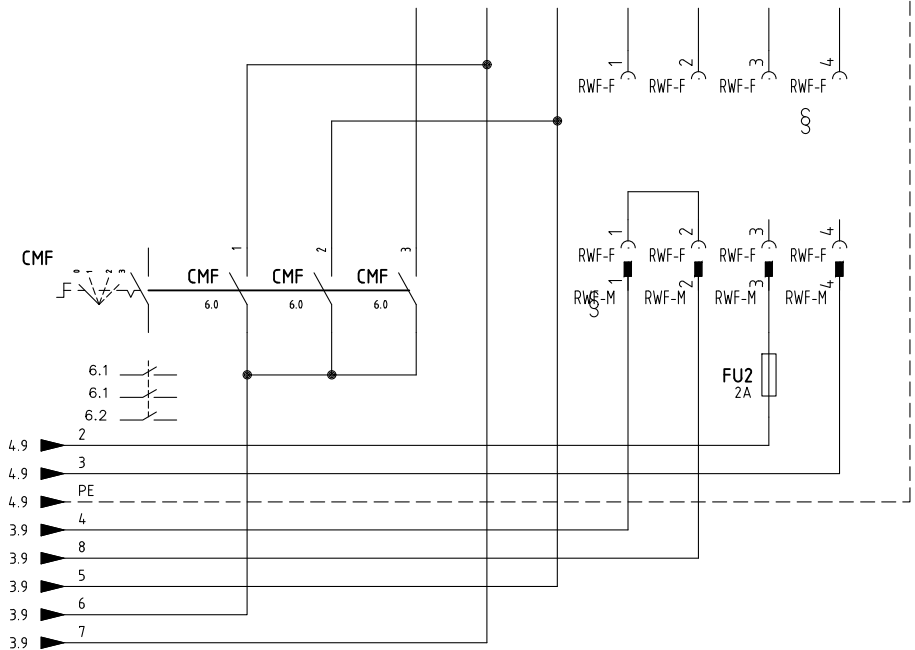
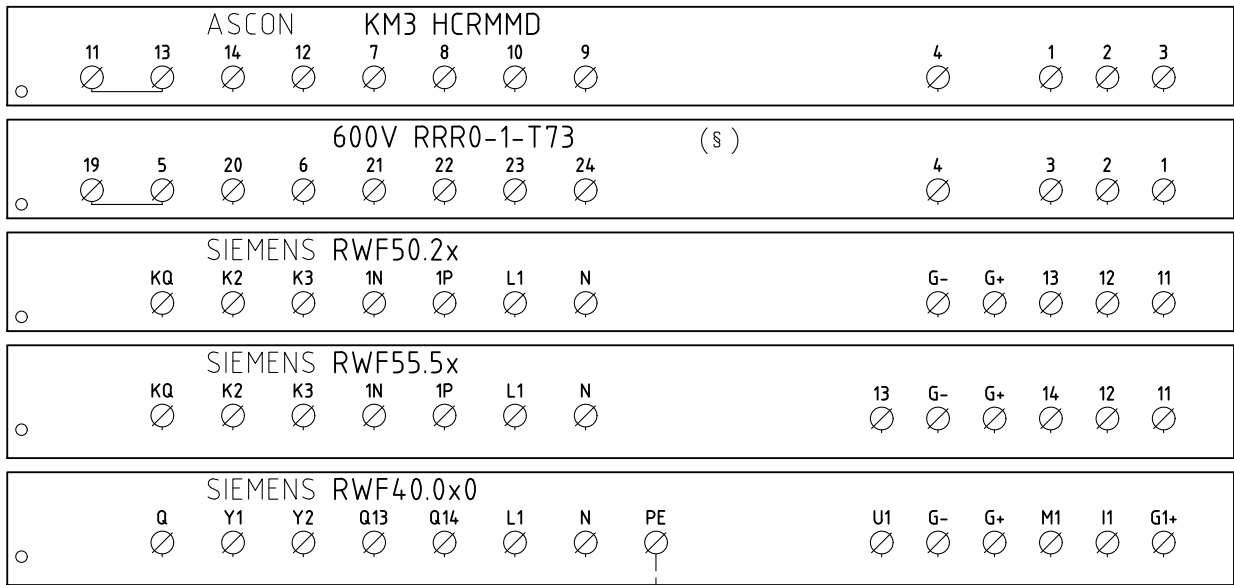


SONDA "UV" IN ALTERNATIVA A ELETTRODO "ER"
 ДАТЧИК "UV" АЛЬТЕРНАТИВНЫЙ ЭЛЕКТРОДУ "ER"

SERVOCOMANDO SERRANDA ARIA
 СЕРВОПРИВОД ВОЗДУШНОЙ ЗАСЛОНКИ
 SQM40.265Axx

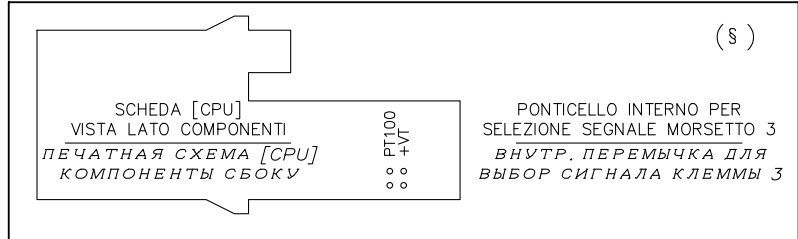
I ALTA FIAMMA
 БОЛЬШОЕ ПЛАМЯ
 II SOSTA
 РЕЖИМ ВЫЖИДАНИЯ
 III BASSA FIAMMA
 МАЛОЕ ПЛАМЯ
 VI ACCENSIONE
 ВКЛЮЧЕНИЕ

| | | | |
|-----------|------------|-------|--------|
| Data | 30/09/2014 | PREC. | FOGLIO |
| Revisione | 01 | 4 | 5 |
| Dis. N. | 09 - 0419 | SEGUE | TOTALE |
| | | 6 | 13 |



ATTENZIONE COLLEGAMENTO SONDE CON CONNETTORE 7 POLI
ВНИМАНИЕ! ПОДСОЕДИНЕНИЕ ДАТЧИКОВ С 7-МИ ПОЛЮСНЫМИ ШТЕКЕРАМИ

CAVO 7x0,75mmq
КАБЕЛЬ 7x0,75mmq



VERSIONE (PR) / VERSIONE (MD) CON RWF.. / 600V / KM3
ИСПОЛНЕНИЕ «PR» / ИСПОЛНЕНИЕ «MD» С «RWF.. / 600V / KM3»

| | | | |
|-----------|------------|-------|--------|
| Data | 30/09/2014 | PREC. | FOGLIO |
| Revisione | 01 | 5 | 6 |
| Dis. N. | 09 - 0419 | SEGUE | TOTALE |
| | | 7 | 13 |

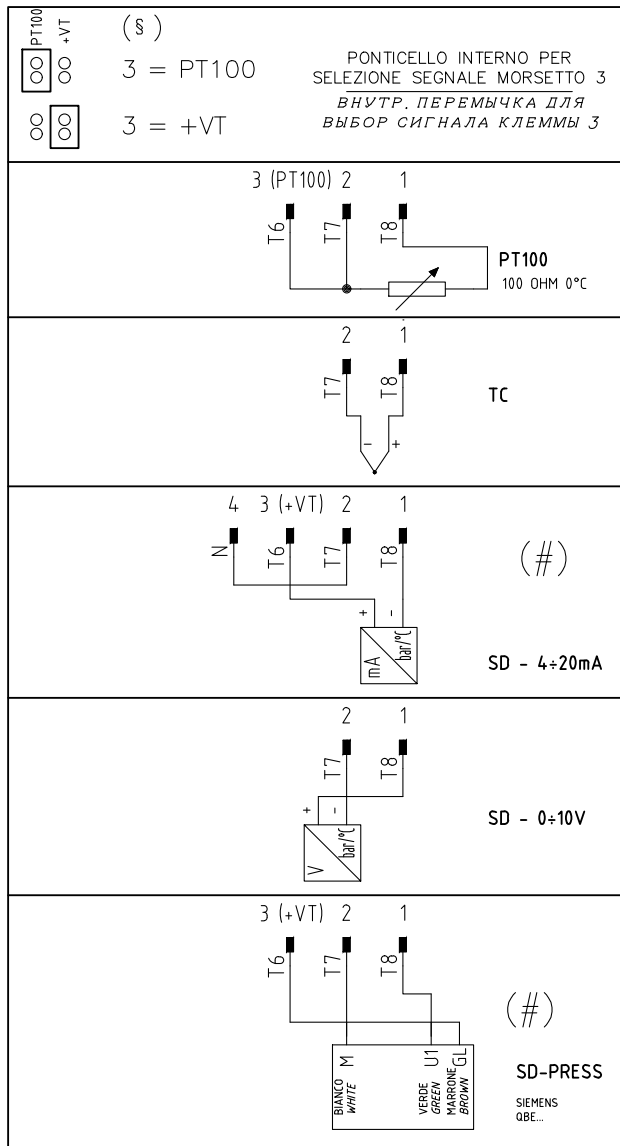
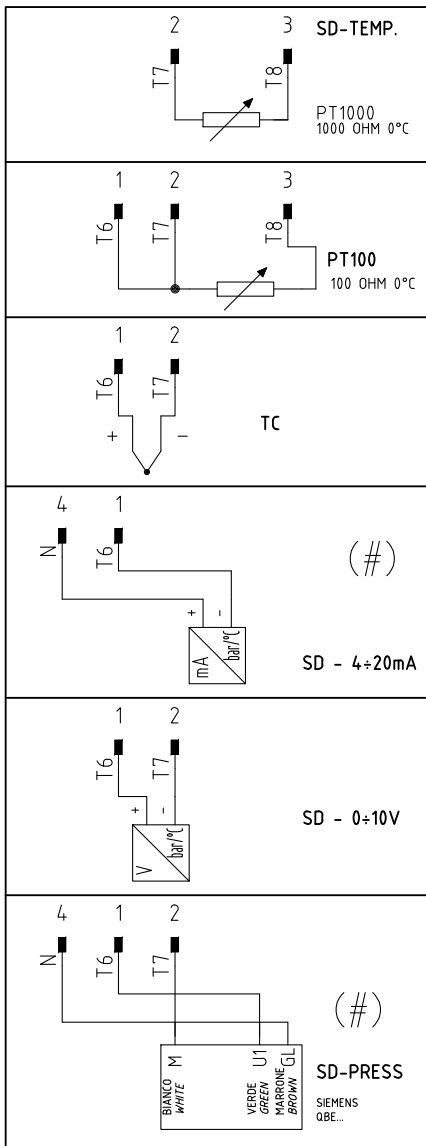
(xx)

ATTENZIONE COLLEGAMENTO SONDE CON CONNETTORE 7 POLI

ВНИМАНИЕ! ПОДСОЕДИНЕНИЕ ДАТЧИКОВ С 7-МИ ПОЛЮСНЫМИ ШТЕКЕРАМИ

KM3 HCRMMD

600V RRR0-1-T73



(#)

COLLEGAMENTO SOLO PER TRASDUTTORI PASSIVI
ПОДКЛЮЧЕНИЕ ТОЛЬКО ДЛЯ ПАСИВНОГО ПРЕОБРАЗОВАТЕЛЯ

| | | | |
|-----------|------------|-------|--------|
| Data | 30/09/2014 | PREC. | FOGLIO |
| Revisione | 01 | 6 | 7 |
| Dis. N. | 09 - 0419 | SEGUE | TOTALE |
| | | 8 | 13 |

(xx)

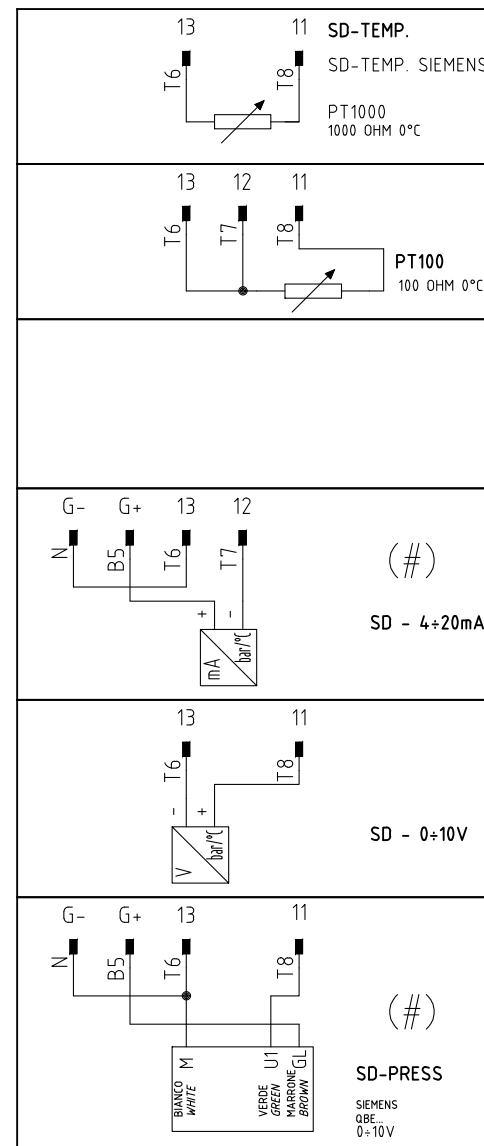
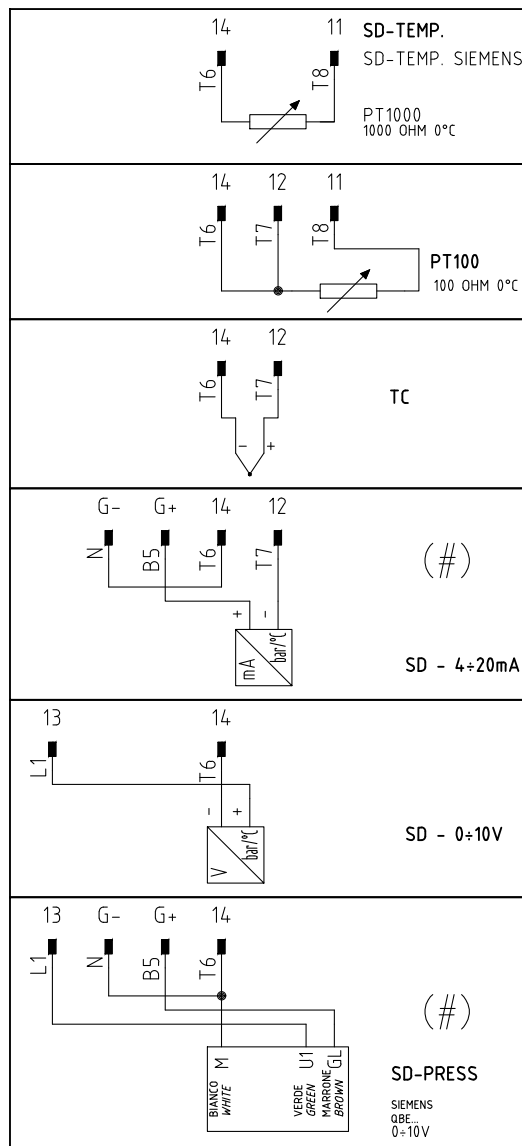
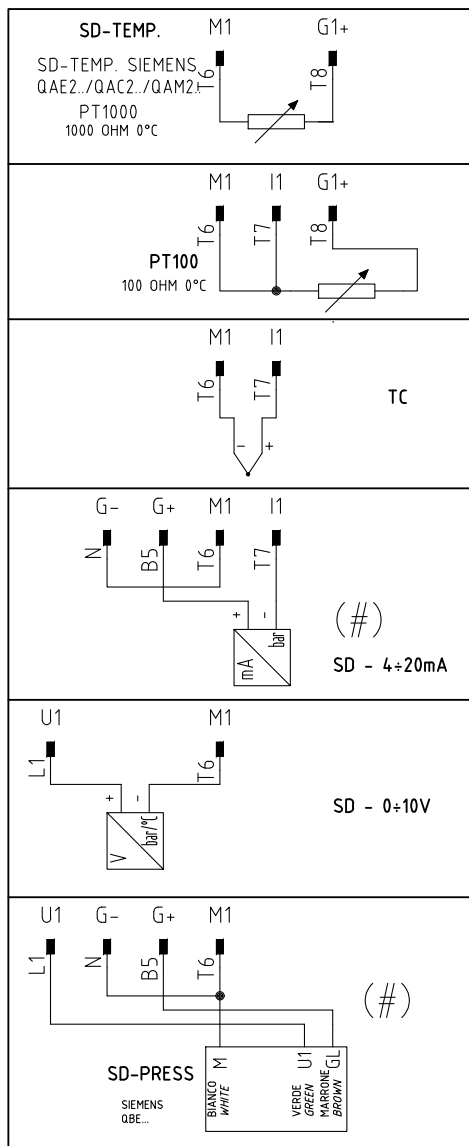
ATTENZIONE COLLEGAMENTO SONDE CON CONNETTORE 7 POLI

ВНИМАНИЕ! ПОДСОЕДИНЕНИЕ ДАТЧИКОВ С 7-МИ ПОЛЮСНЫМИ ШТЕКЕРАМИ

RWF40.0x0

RWF55.5x

RWF50.2x

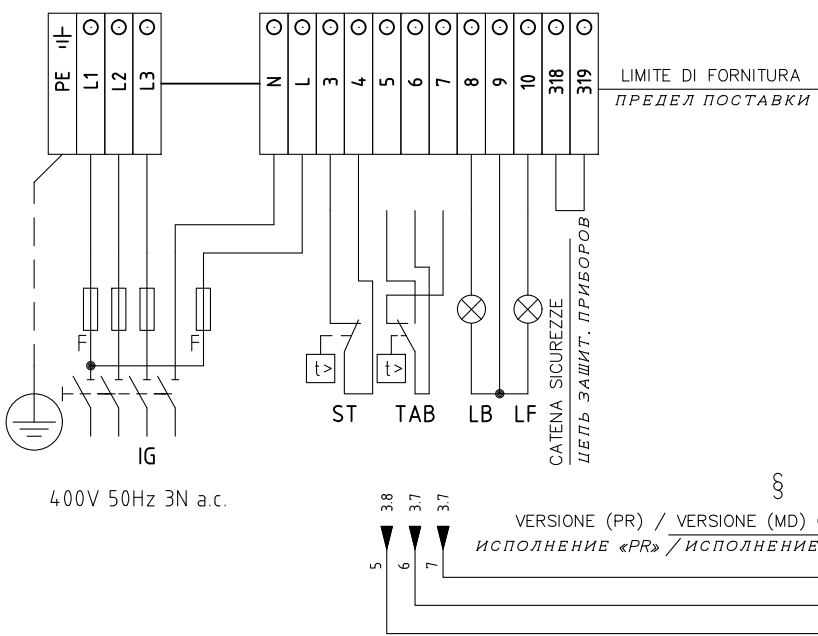


#

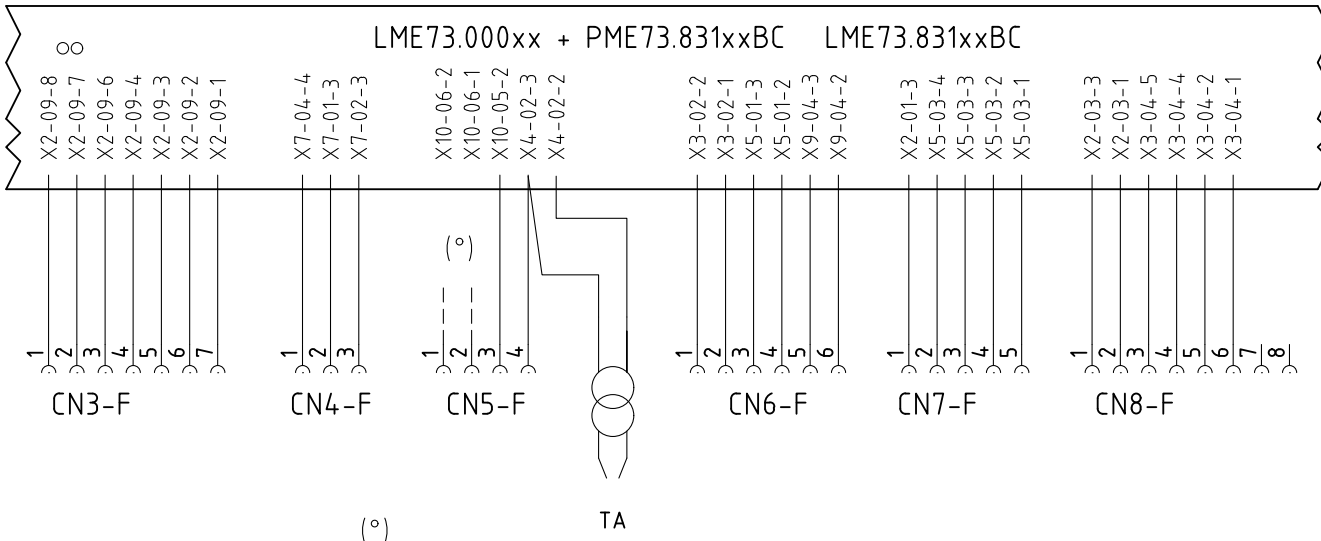
COLLEGAMENTO SOLO PER
TRASDUTTORI PASSIVIПОДКЛЮЧЕНИЕ ТОЛЬКО ДЛЯ
ПАССИВНОГО ПРЕОБРАЗОВАТЕЛЯ

| | | | |
|-----------|------------|-------|--------|
| Data | 30/09/2014 | PREC. | FOGLIO |
| Revisione | 01 | 7 | 8 |
| Dis. N. | 09 - 0419 | SEGUE | TOTALE |
| | | 9 | 13 |

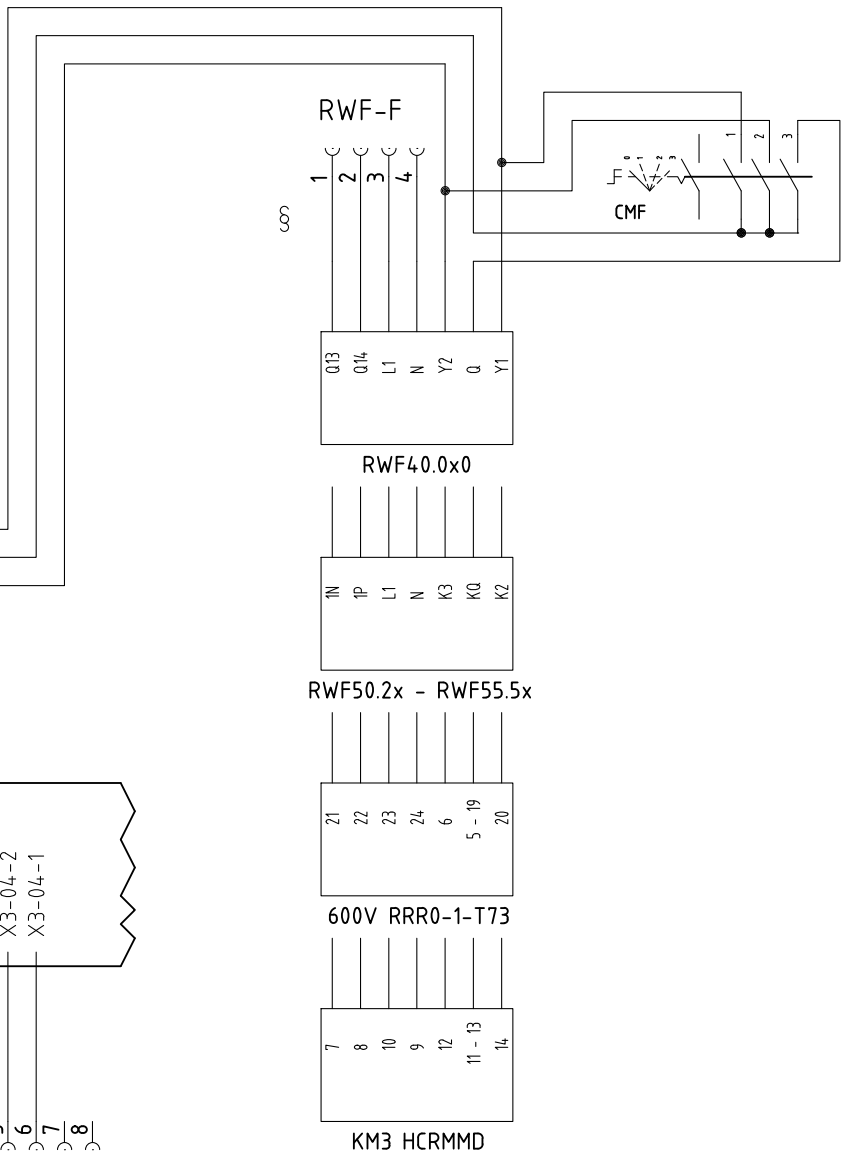
QUADRO QG - MORSETTIERA MA
MORSETTIERA ALIMENTAZIONE BRUCIATORE
КЛЕММНИК ПИТАНИЯ ГОРЕЛКИ



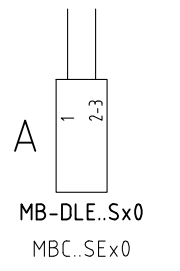
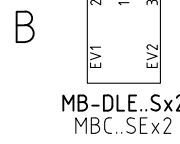
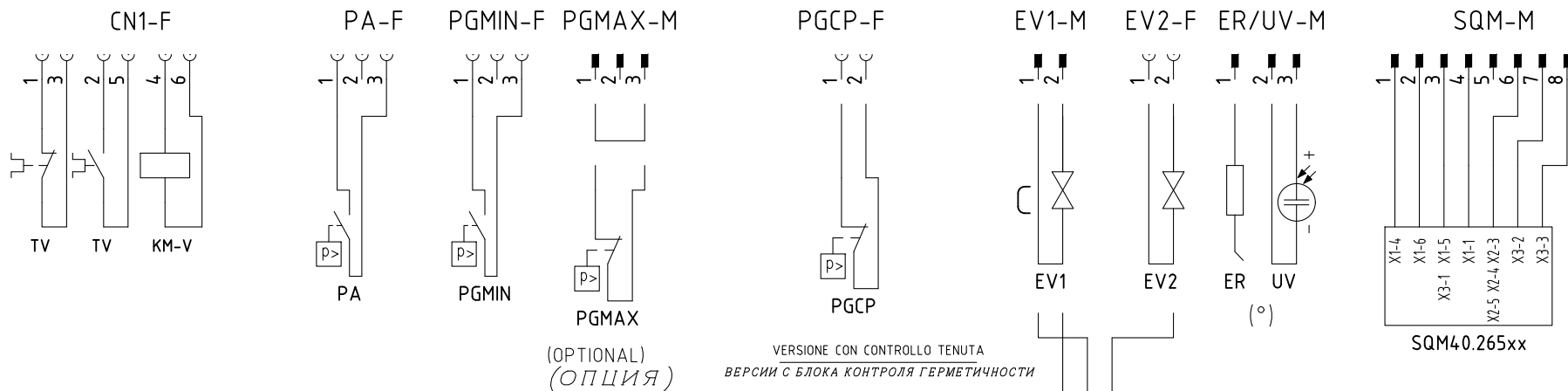
VERSIONE (PR) / VERSIONE (MD) CON RWF.. / 600V / KM3
 ИСПОЛНЕНИЕ «PR» / ИСПОЛНЕНИЕ «MD» С «RWF.. / 600V / KM3»



SONDA "UV" IN ALTERNATIVA A ELETTRODO "ER"
 ДАТЧИК "UV" АЛЬТЕРНАТИВНЫЙ ЭЛЕКТРОДУ "ER"



| | | | |
|-----------|------------|-------|--------|
| Data | 30/09/2014 | PREC. | FOGLIO |
| Revisione | 01 | 8 | 9 |
| Dis. N. | 09 - 0419 | SEQUE | TOTALE |
| | | 10 | 13 |



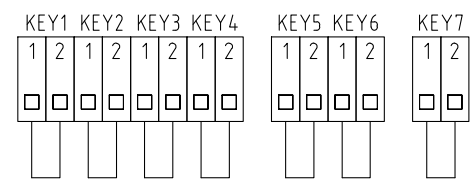
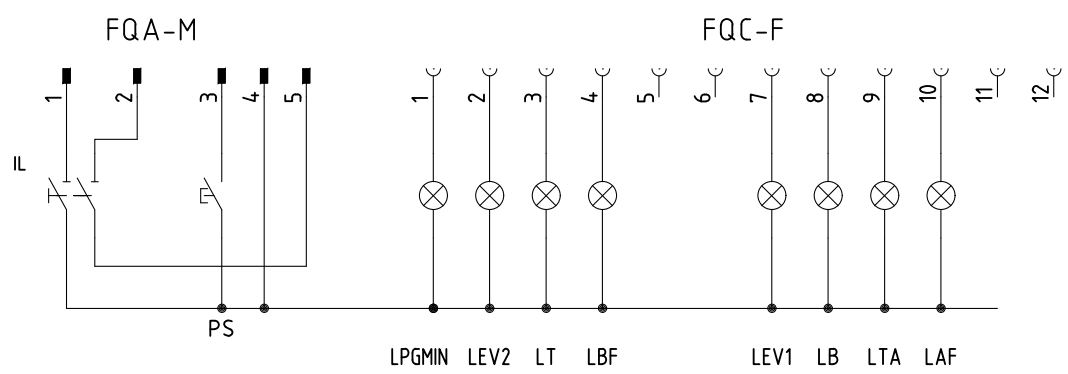
ESECUZIONE [A] = SOLO SENZA CONTROLLO TENUTA
 [A] ПРОВЕДЕНИЕ = БЕЗ БЛОК КОНТРОЛЯ ГЕРМЕТИЧНОСТИ

SERVOCOMANDO SERRANDA ARIA
 СЕРВОПРИВОД ВОЗДУШНОЙ ЗАСЛОНКИ
 SQM40.265Axx

- I ALTA FIAMMA
БОЛЬШОЕ ПЛАМЯ
- II SOSTA
РЕЖИМ ВЫЖИДАНИЯ
- III BASSA FIAMMA
МАЛОЕ ПЛАМЯ
- VI ACCENSIONE
ВКЛЮЧЕНИЕ

(°)

SONDA "UV" IN ALTERNATIVA A ELETTRODO "ER"
 ДАТЧИК "UV" АЛЬТЕРНАТИВНЫЙ ЭЛЕКТРОДУ "ER"



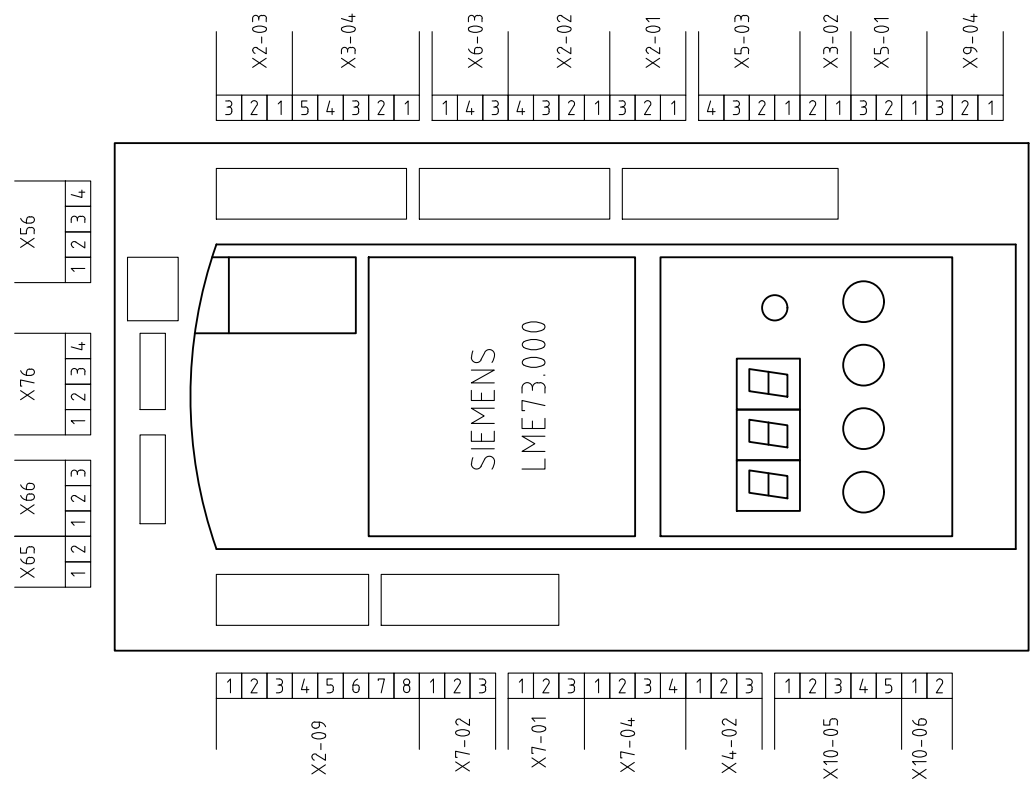
| | | | |
|-----------|------------|-------|--------|
| Data | 30/09/2014 | PREC. | FOGLIO |
| Revisione | 01 | 9 | 10 |
| Dis. N. | 09 - 0419 | SEGUE | TOTALE |
| | | 11 | 13 |

| Sigla/Item | Foglio/Sheet | Funzione | Function |
|-----------------------------|--------------|---|---|
| 600V RRR0-1-T73 | 6 | REGOLATORE MODULANTE (ALTERNATIVO) | МОДУЛИРУЮЩИЙ РЕГУЛЯТОР (АЛЬТЕРНАТИВНЫЙ) |
| AZL2x.. | 5 | INTERFACCIA UTENTE | ПОВЕРХНОСТЬ СТЫКА ПОТРЕБИТЕЛЯ |
| CMF | 6 | COMMUT. MANUALE FUNZ. 0)FERMO 1)ALTA FIAMMA 2)BASSA FIAMMA 3)AUTOMATICO | РУЧНОЙ ПЕРЕКЛЮЧАТЕЛЬ РАБОТЫ 0)НЕ РАБ. 1)БОЛЬШОЕ ПЛАМЯ 2)МАЛОЕ ПЛАМЯ 3)АВТОМАТ |
| ER | 5 | ELETTRODO RILEVAZIONE FIAMMA | КОНТРОЛЬНЫЙ ЭЛЕКТРОД ПЛАМЕНИ |
| EV1 | 4 | ELETTROVALVOLA GAS LATO RETE | ГАЗОВЫЙ ЭЛЕКТРОКЛАПАН СО СТОРОНЫ СЕТИ |
| EV2 | 4 | ELETTROVALVOLA GAS LATO BRUCIATORE | ГАЗОВЫЙ ЭЛЕКТРОКЛАПАН СО СТОРОНЫ ГОРЕЛКИ |
| FU1 | 1 | FUSIBILE AUSILIARIO | ВСПОМОГАТЕЛЬНЫЙ ПЛАВКИЙ ПРЕДОХРАНИТЕЛЬ |
| FU2 | 6 | FUSIBILE | ПРЕДОХРАНИТЕЛЬ |
| FU-A | 1 | FUSIBILI DI LINEA | ПЛАВКИЕ ПРЕДОХРАНИТЕЛИ ЛИНИИ |
| FU-B | 1 | FUSIBILE DI LINEA | ПЛАВКИЙ ПРЕДОХРАНИТЕЛЬ ЛИНИИ |
| IG | 1 | INTERRUTTORE GENERALE | ОБЩИЙ ВЫКЛЮЧАТЕЛЬ |
| IL | 1 | INTERRUTTORE LINEA AUSILIARI | ВЫКЛЮЧАТЕЛЬ ЛИНИИ ВСПОМОГАТЕЛЬНОГО ОБОРУДОВАНИЯ |
| KM3 HCRMMD | 6 | REGOLATORE MODULANTE (ALTERNATIVO) | МОДУЛИРУЮЩИЙ РЕГУЛЯТОР (АЛЬТЕРНАТИВНЫЙ) |
| KM-V | 1 | CONTATTORE MOTORE VENTILATORE | КОНТАКТОР ДВИГАТЕЛЯ ВЕНТИЛЯТОРА |
| LAF | 5 | LAMPADA SEGNALAZIONE ALTA FIAMMA BRUCIATORE | СИГНАЛЬНАЯ ЛАМПОЧКА БОЛЬШОГО ПЛАМЕНИ ГОРЕЛКИ |
| LB | 2 | LAMPADA SEGNALAZIONE BLOCCO BRUCIATORE | СИГНАЛЬНАЯ ЛАМПОЧКА БЛОКИРОВКИ ГОРЕЛКИ |
| LBF | 4 | LAMPADA SEGNALAZIONE BASSA FIAMMA BRUCIATORE | СИГНАЛЬНАЯ ЛАМПОЧКА МАЛОГО ПЛАМЕНИ ГОРЕЛКИ |
| LEV1 | 4 | LAMPADA SEGNALAZIONE APERTURA [EV1] | СИГНАЛЬНАЯ ЛАМПОЧКА ОТКРЫТИЯ [EV1] |
| LEV2 | 4 | LAMPADA SEGNALAZIONE APERTURA [EV2] | СИГНАЛЬНАЯ ЛАМПОЧКА ОТКРЫТИЯ [EV2] |
| LME73.000xx + PME73.831xxBC | 1 | APPARECCHIATURA DI COMANDO | АППАРАТУРА УПРАВЛЕНИЯ |
| LME73.831xxBC | 1 | APPARECCHIATURA DI COMANDO | АППАРАТУРА УПРАВЛЕНИЯ |
| LPGMIN | 3 | LAMPADA SEGNALAZIONE PRESENZA GAS IN RETE | СИГНАЛЬНАЯ ЛАМПОЧКА НАЛИЧИЯ ГАЗА В СЕТИ |
| LT | 1 | LAMPADA SEGNALAZIONE BLOCCO TERMICO MOTORE VENTILATORE | СИГНАЛЬНАЯ ЛАМПОЧКА БЛОКИРОВКИ ТЕРМОРЕЛЕ ДВИГАТЕЛЯ ВЕНТИЛЯТОРА |
| LTA | 3 | LAMPADA SEGNALAZIONE TRASFORMATORE DI ACCENSIONE | СИГНАЛЬНАЯ ЛАМПОЧКА ЗАПАЛЬНОГО ТРАНСФОРМАТОРА |
| MB-DLE..Sx0 | 4 | GRUPPO VALVOLE GAS | ГРУППА ГАЗОВЫХ КЛАПАНОВ |
| MB-DLE..Sx2 | 4 | GRUPPO VALVOLE GAS | ГРУППА ГАЗОВЫХ КЛАПАНОВ |
| MBC..SEx0 | 4 | GRUPPO VALVOLE GAS (ALTERNATIVO) | ГРУППА ГАЗОВЫХ КЛАПАНОВ (АЛЬТЕРНАТИВНЫЙ) |
| MBC..SEx2 | 4 | GRUPPO VALVOLE GAS (ALTERNATIVO) | ГРУППА ГАЗОВЫХ КЛАПАНОВ (АЛЬТЕРНАТИВНЫЙ) |
| MV | 1 | MOTORE VENTILATORE | ДВИГАТЕЛЬ ВЕНТИЛЯТОРА |
| PA | 2 | PRESSOSTATO ARIA | РЕЛЕ ДАВЛЕНИЯ ВОЗДУХА |
| PGCP | 4 | PRESSOSTATO GAS CONTROLLO PERDITE (OPTIONAL) | РЕЛЕ ДАВЛЕНИЯ ГАЗА ДЛЯ КОНТРОЛЯ ЗА УТЕЧКАМИ (ОПЦИЯ) |
| PGMAX | 5 | PRESSOSTATO GAS DI MASSIMA PRESSIONE (OPTIONAL) | РЕЛЕ МАКСИМАЛЬНОГО ДАВЛЕНИЯ ГАЗА (ОПЦИЯ) |

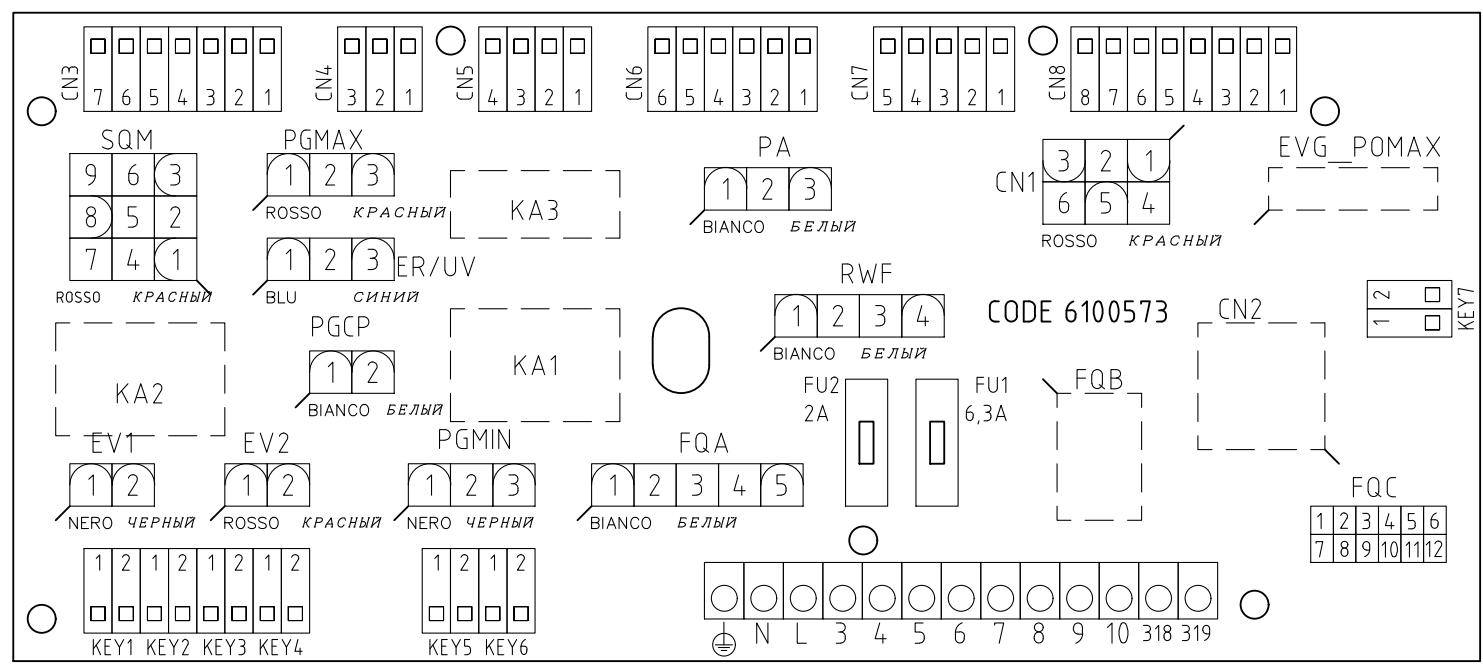
| | | | |
|-----------|------------|-------|--------|
| Data | 30/09/2014 | PREC. | FOGLIO |
| Revisione | 01 | 10 | 11 |
| Dis. N. | 09 - 0419 | SEGUE | TOTALE |
| | | 12 | 13 |

| Sigla/Item | Foglio/Sheet | Funzione | Function |
|--------------|--------------|--|---|
| PGMIN | 3 | PRESSOSTATO GAS DI MINIMA PRESSIONE | РЕЛЕ МИНИМАЛЬНОГО ДАВЛЕНИЯ ГАЗА |
| PS | 2 | PULSANTE SBLOCCO FIAMMA | КНОПКА СБРОСА БЛОКИРОВКИ ПЛАМЕНИ |
| PT100 | 8 | SONDA DI TEMPERATURA | ТЕМПЕРАТУРНЫЙ ДАТЧИК |
| RWF40.0x0 | 6 | REGOLATORE MODULANTE | МОДУЛИРУЮЩИЙ РЕГУЛЯТОР |
| RWF50.2x | 6 | REGOLATORE MODULANTE | МОДУЛИРУЮЩИЙ РЕГУЛЯТОР |
| RWF55.5x | 6 | REGOLATORE MODULANTE (ALTERNATIVO) | МОДУЛИРУЮЩИЙ РЕГУЛЯТОР (АЛЬТЕРНАТИВНЫЙ) |
| SD-PRESS | 8 | SONDA DI PRESSIONE | ДАТЧИК ДАВЛЕНИЯ |
| SD-TEMP. | 8 | SONDA DI TEMPERATURA | ТЕМПЕРАТУРНЫЙ ДАТЧИК |
| SD-TEMP. | 8 | SONDA DI TEMPERATURA | ТЕМПЕРАТУРНЫЙ ДАТЧИК |
| SD-TEMP. | 9 | SONDA DI TEMPERATURA | ТЕМПЕРАТУРНЫЙ ДАТЧИК |
| SD - 0÷ 10V | 8 | TRASDUTTORE USCITA IN TENSIONE | ПРЕОБРАЗОВАТЕЛЬ С ВЫХОДОМ НАПРЯЖЕНИЯ |
| SD - 4÷ 20mA | 8 | TRASDUTTORE USCITA IN CORRENTE | ПРЕОБРАЗОВАТЕЛЬ С ТОКОВЫМ ВЫХОДОМ |
| SQM40.265Axx | 5 | SERVOCOMANDO SERRANDA ARIA | СЕРВОПРИВОД ВОЗДУШНОЙ ЗАСЛОНКИ |
| ST | 3 | SERIE TERMOSTATI/PRESSOSTATI | РЯД ТЕРМОСТАТОВ/РЕЛЕ ДАВЛЕНИЯ |
| TA | 3 | TRASFORMATORE DI ACCENSIONE | ЗАПАЛЬНЫЙ ТРАНСФОРМАТОР |
| TAB | 3 | TERMOSTATO/PRESSOSTATO ALTA-BASSA FIAMMA | ТЕРМОСТАТ/РЕЛЕ ДАВЛЕНИЯ БОЛЬШОГО/МАЛОГО ПЛАМЕНИ |
| TC | 8 | TERMOCOPPIA | ТЕРМОПАРА |
| TV | 1 | TERMICO MOTORE VENTILATORE | ТЕРМОРЕЛЕ ДВИГАТЕЛЯ ВЕНТИЛЯТОРА |
| UV | 5 | SONDA UV RILEVAZIONE FIAMMA | УФ ДАТЧИК КОНТРОЛЯ ПЛАМЕНИ |

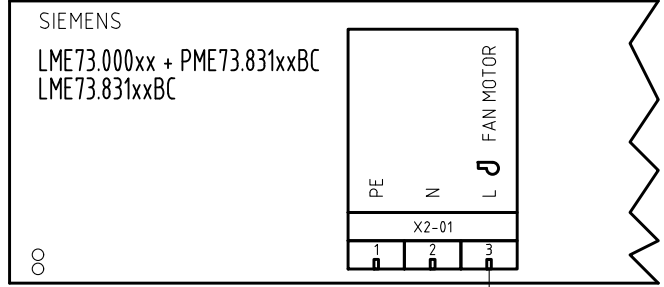
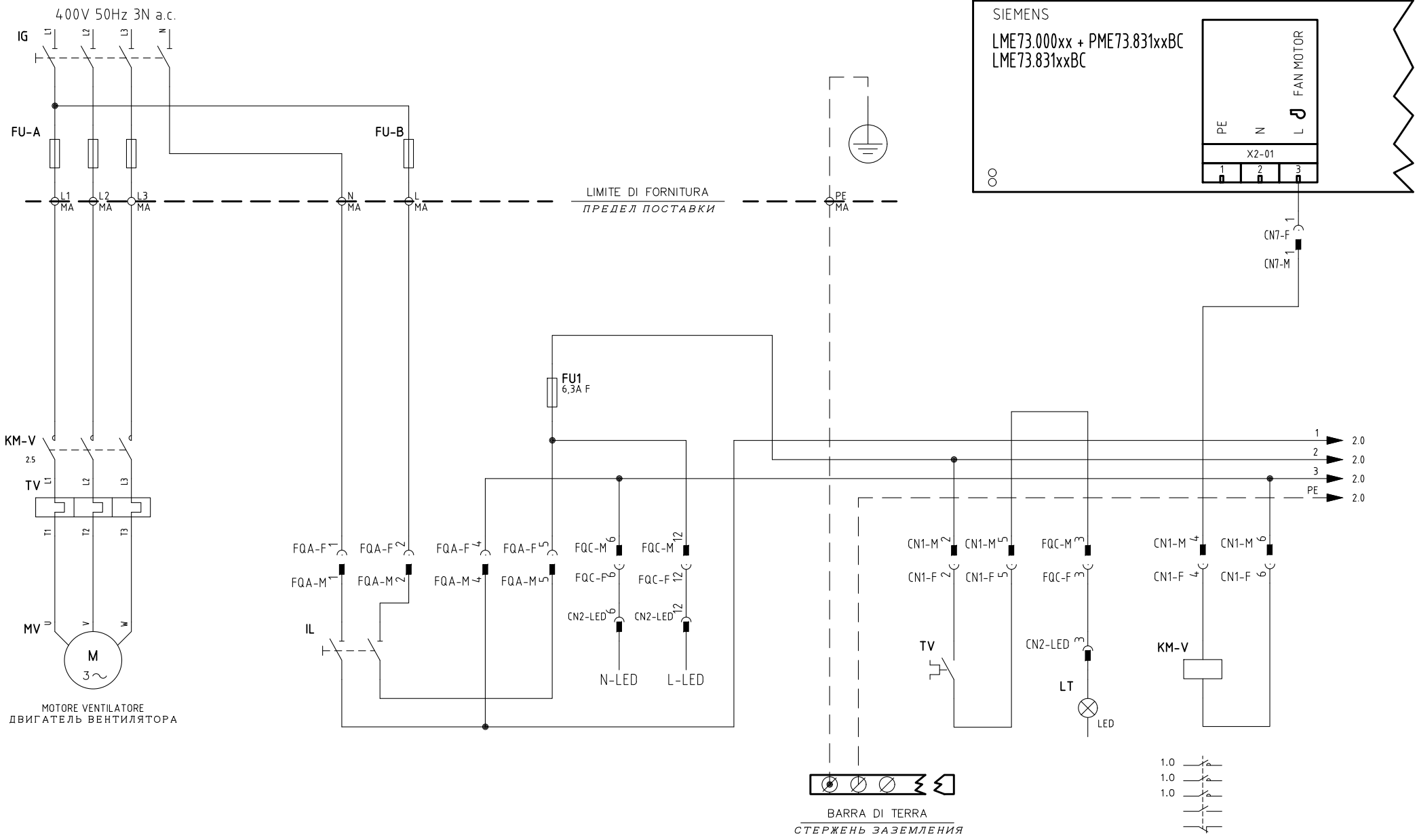
| | | | |
|-----------|------------|-------|--------|
| Data | 30/09/2014 | PREC. | FOGLIO |
| Revisione | 01 | 11 | 12 |
| Dis. N. | 09 - 0419 | SEGUE | TOTALE |
| | | 13 | 13 |



VISTA LATO COMPONENTI
КОМПОНЕНТЫ СБОКУ



| | | | |
|-----------|------------|-------|--------|
| Data | 30/09/2014 | PREC. | FOGLIO |
| Revisione | 01 | 12 | 13 |
| Dis. N. | 09 - 0419 | SEGUE | TOTALE |
| | | / | 13 |



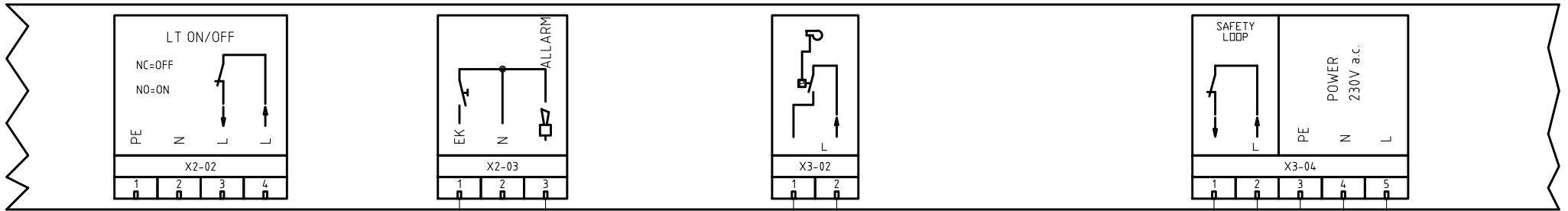
Impianto
 TIPI/TYPES R91A ÷ R520A / TP91A:TP520A/G./H./K..
 MODELLO/MODEL x-.PR(MD).S.xx.A.1.xx
 Descrizione
 LME73.xx + COD. 6100573 + COD. 6100566

Ordine
 Commessa
 Esecutore
 U. PINTON

Data Controllato
 22/05/2015
 Controllato
 G. SCATTOLIN

Data 22/05/2015
 Revisione 00
 Dis. N. 09 - 0431

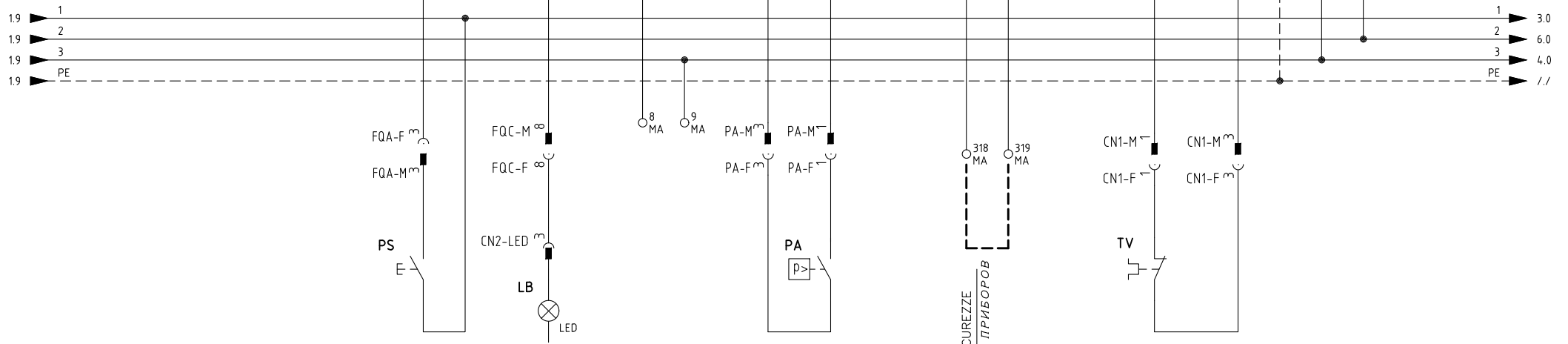
| | |
|-------|--------|
| PREC. | FOGLIO |
| / | 1 |
| SEQUE | TOTALE |
| 2 | 12 |



(@)

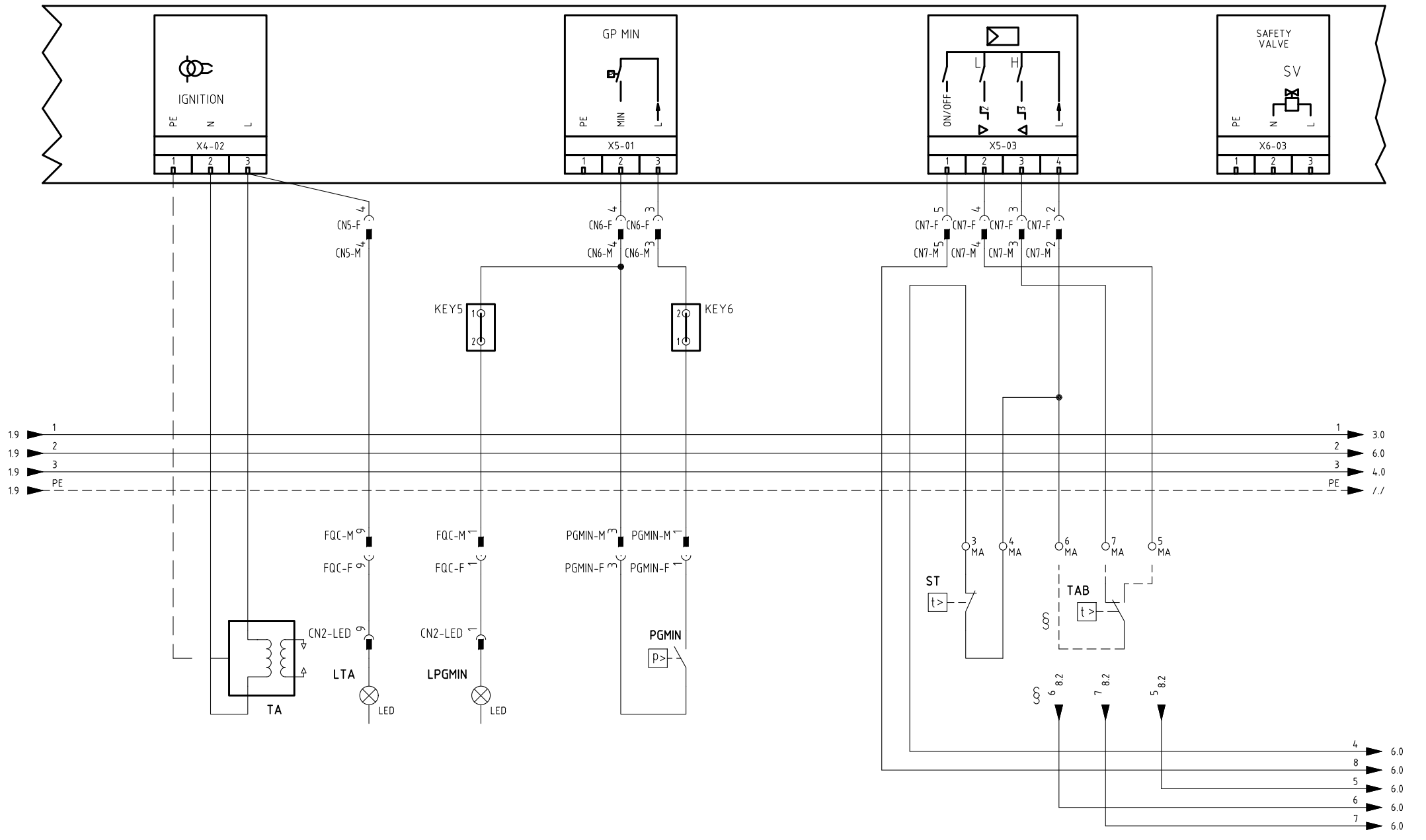
(@)

PONTE PER VERSIONI SENZA CONTROLLO TENUTA
 ПЕРЕМЫЧКА ДЛЯ ВАРИАНТОВ БЕЗ БЛОКА КОНТ. ГЕРМЕТИЧ.



CATENA SICUREZZE
 ЦЕПЬ ЗАЩИТ. ПРИБОРОВ

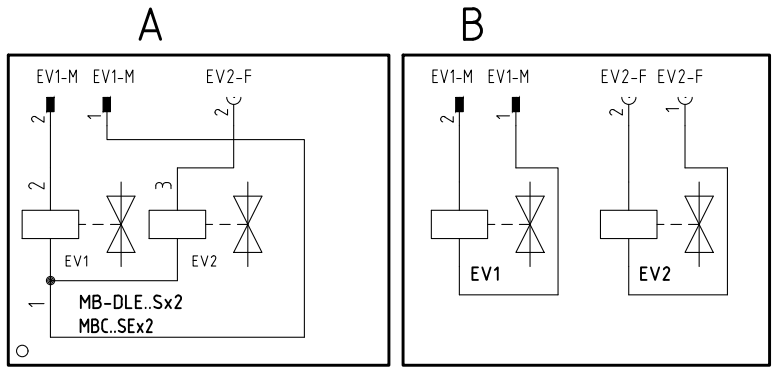
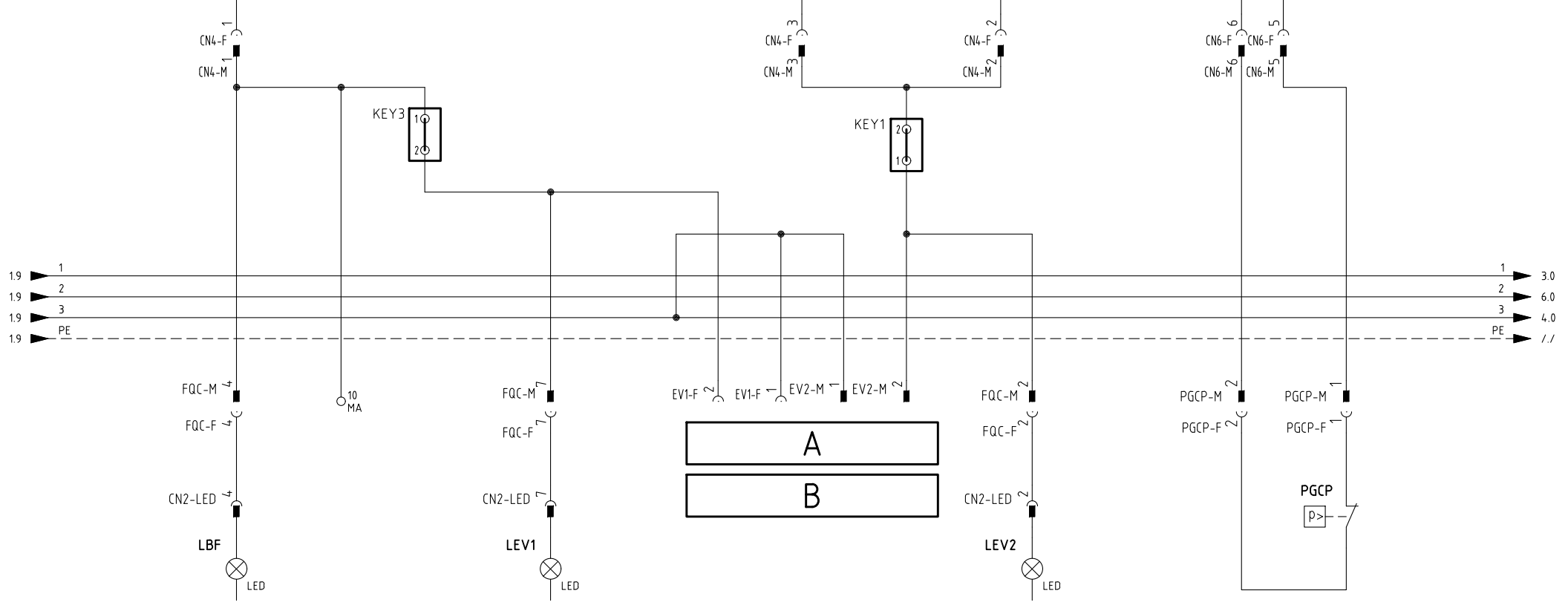
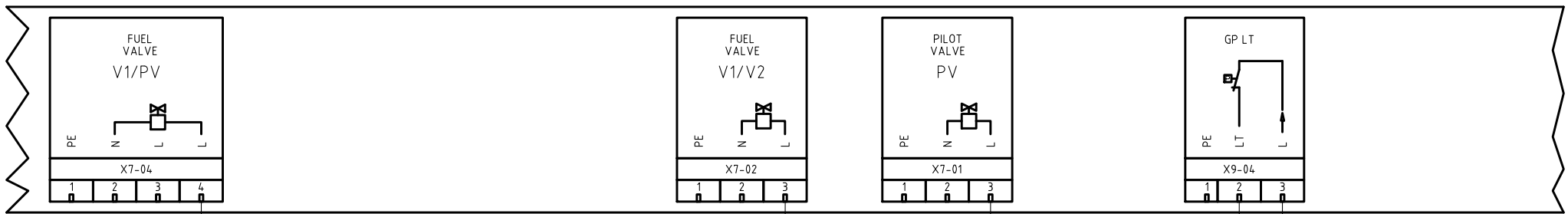
| | | | |
|-----------|------------|-------|--------|
| Data | 22/05/2015 | PREC. | FOGLIO |
| Revisione | 00 | 1 | 2 |
| Dis. N. | 09 - 0431 | SEGUE | TOTALE |
| | | 3 | 12 |



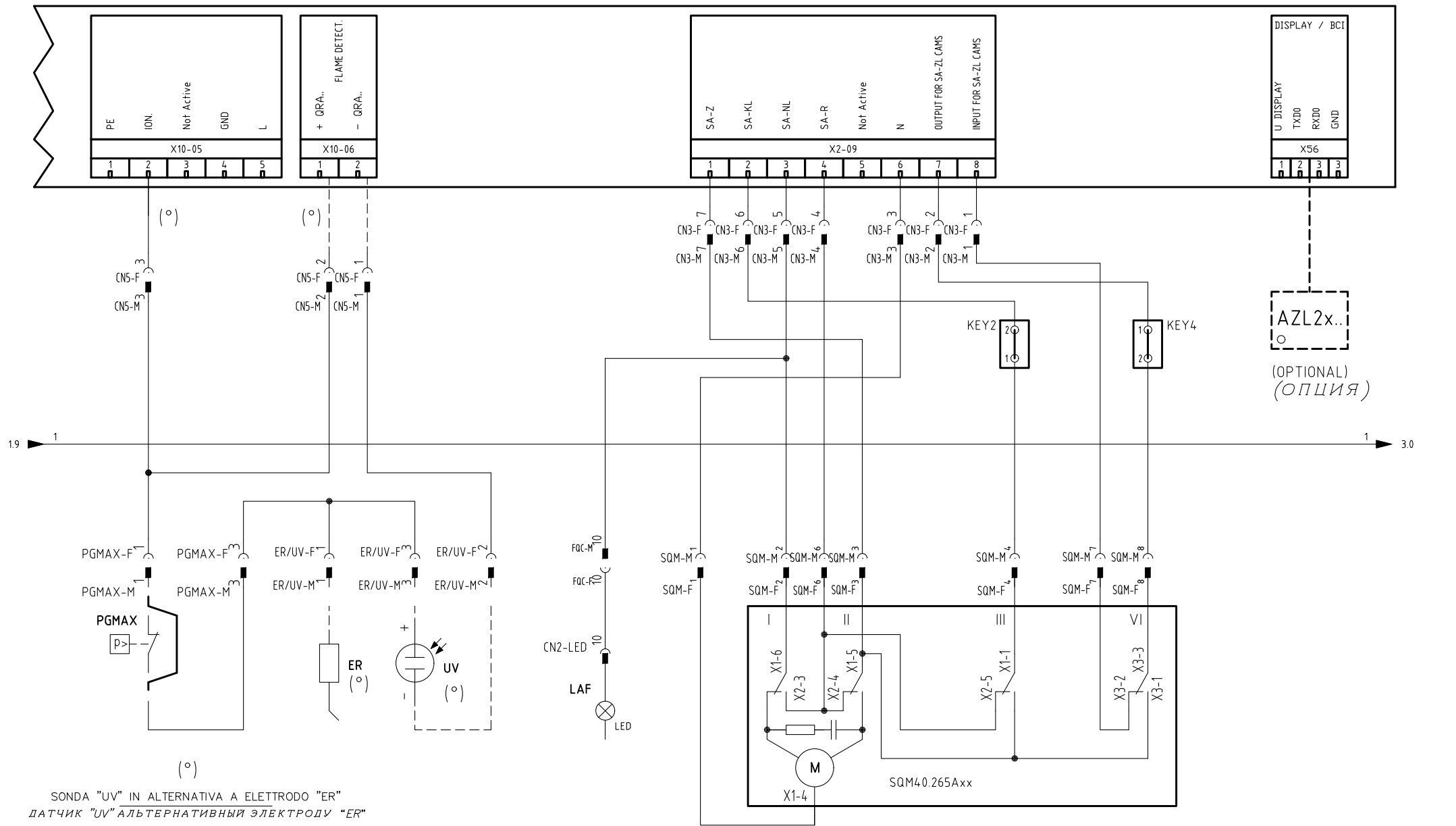
§

VERSIONE (PR) / VERSIONE (MD) CON RWF.. / 600V / KM3
 ИСПОЛНЕНИЕ «PR» / ИСПОЛНЕНИЕ «MD» С «RWF.. / 600V / KM3»

| | | | |
|-----------|------------|-------|--------|
| Data | 22/05/2015 | PREC. | FOGLIO |
| Revisione | 00 | 2 | 3 |
| Dis. N. | 09 - 0431 | SEQUE | TOTALE |
| | | 4 | 12 |



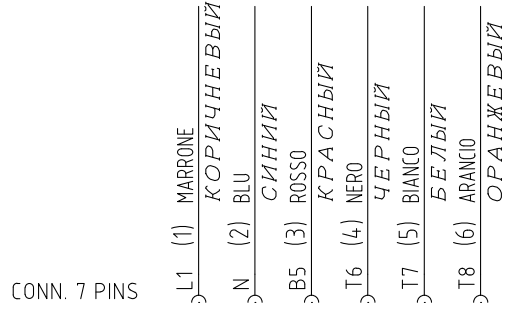
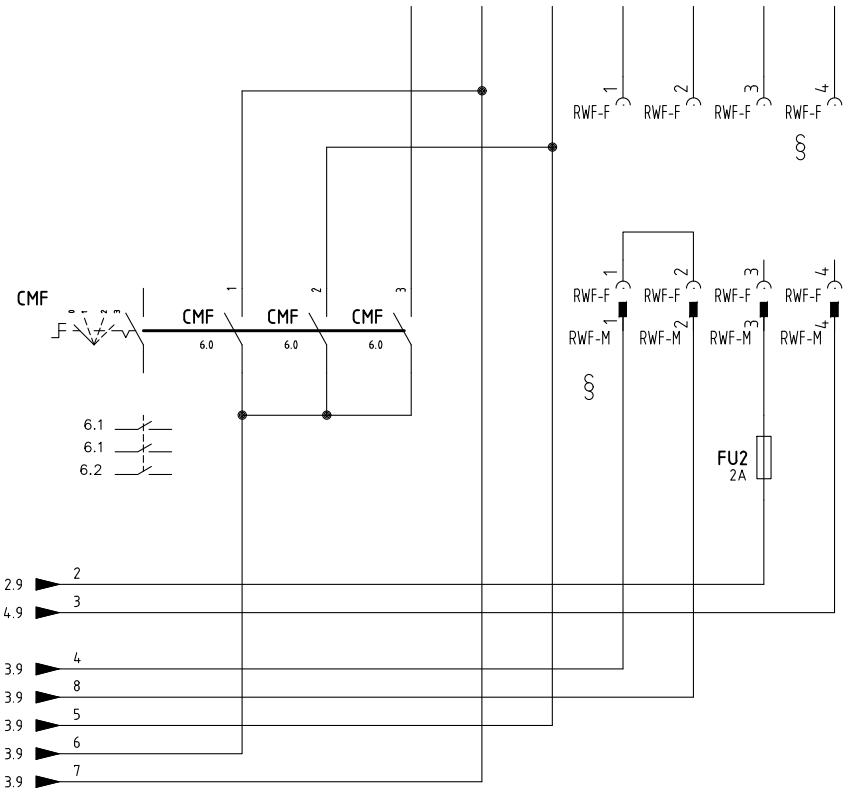
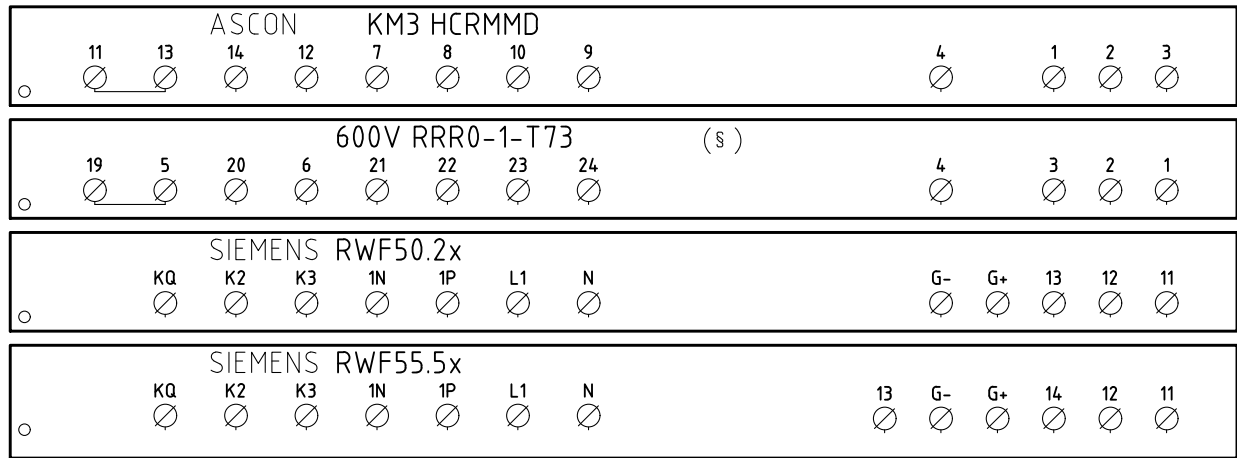
| | | | |
|-----------|------------|-------|--------|
| Data | 22/05/2015 | PREC. | FOGLIO |
| Revisione | 00 | 3 | 4 |
| Dis. N. | 09 - 0431 | SEQUE | TOTALE |
| | | 5 | 12 |



SERVOCOMANDO SERRANDA ARIA
 СЕРВОПРИВОД ВОЗДУШНОЙ ЗАСЛОНКИ
 SQM40.265Axx

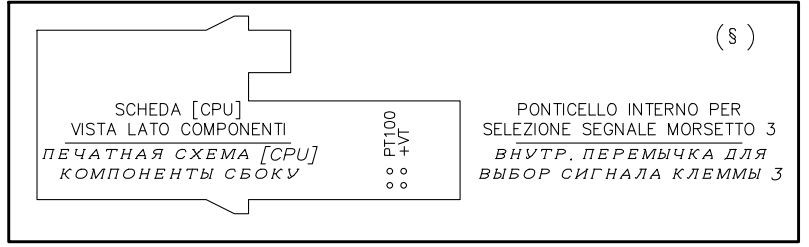
I ALTA FIAMMA
 БОЛЬШОЕ ПЛАМЯ
 II SOSTA
 РЕЖИМ ВЫЖИДАНИЯ
 III BASSA FIAMMA
 МАЛОЕ ПЛАМЯ
 VI ACCENSIONE
 ВКЛЮЧЕНИЕ

| | | | |
|-----------|------------|-------|--------|
| Data | 22/05/2015 | PREC. | FOGLIO |
| Revisione | 00 | 4 | 5 |
| Dis. N. | 09 - 0431 | SEGUE | TOTALE |
| | | 6 | 12 |



CAVO 7x0,75mmq
КАБЕЛЬ 7x0,75mmq

(xx)
ATTENZIONE COLLEGAMENTO SONDE CON CONNETTORE 7 POLI
ВНИМАНИЕ! ПОДСОЕДИНЕНИЕ ДАТЧИКОВ С 7-МИ ПОЛЮСНЫМИ ШТЕКЕРАМИ



§
VERSIONE (PR) / VERSIONE (MD) CON RWF.. / 600V / KM3
ИСПОЛНЕНИЕ «PR» / ИСПОЛНЕНИЕ «MD» С «RWF.. / 600V / KM3»

| | | | |
|-----------|------------|-------|--------|
| Data | 22/05/2015 | PREC. | FOGLIO |
| Revisione | 00 | 5 | 6 |
| Dis. N. | 09 - 0431 | SEGUE | TOTALE |
| | | 7 | 12 |

(xx)

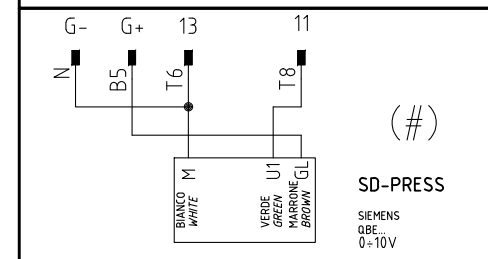
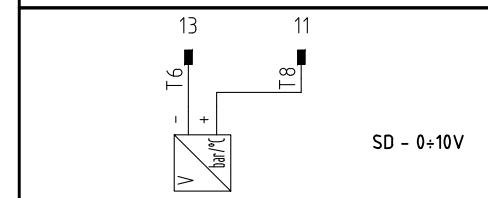
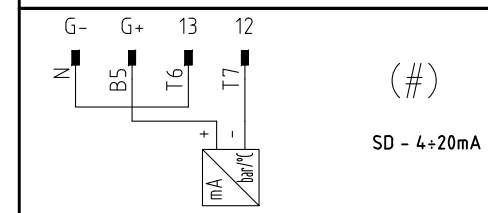
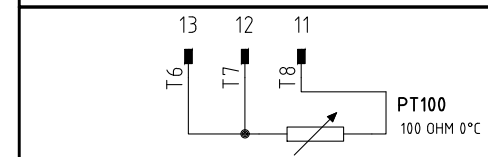
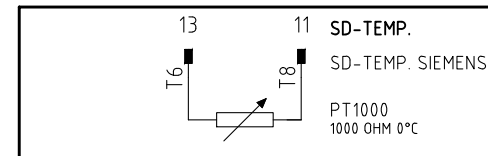
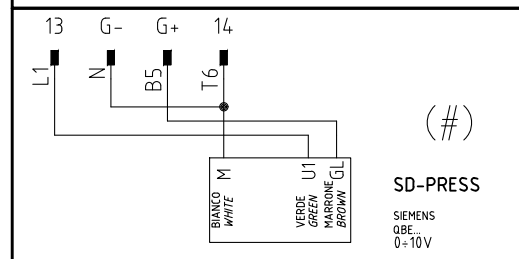
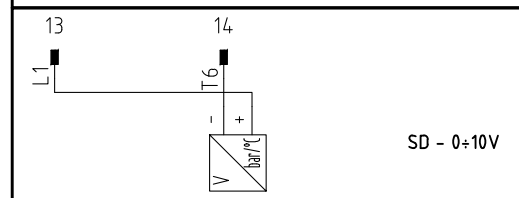
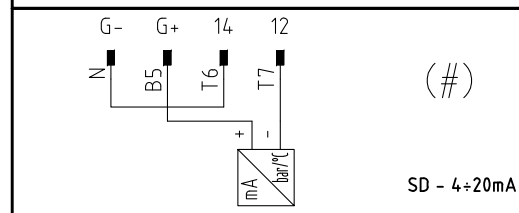
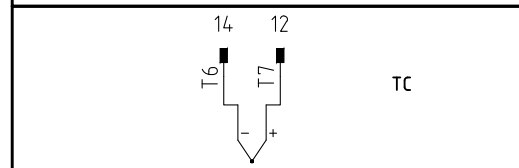
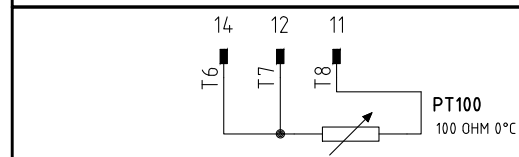
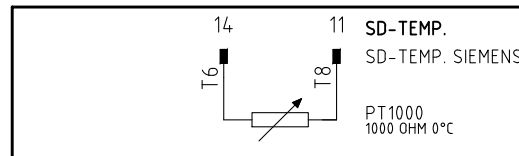
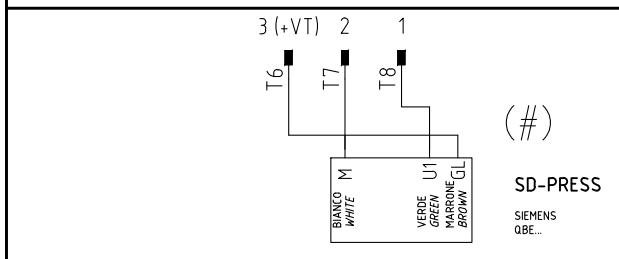
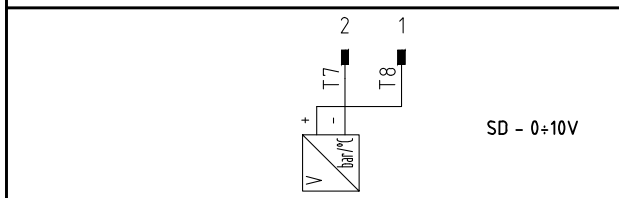
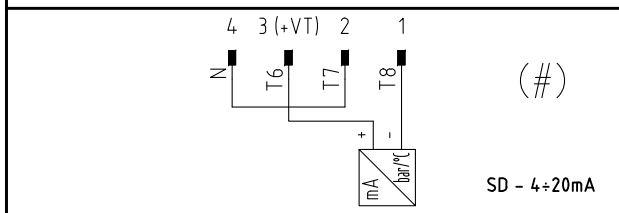
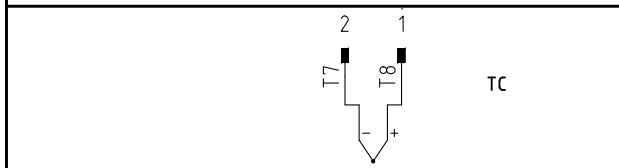
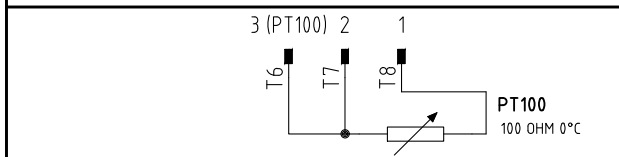
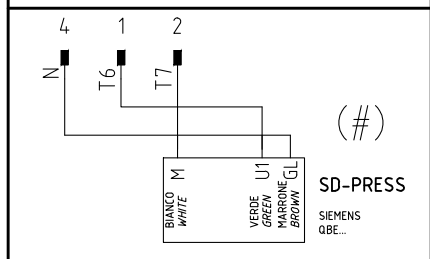
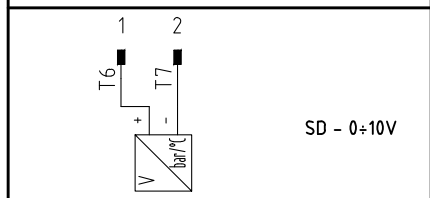
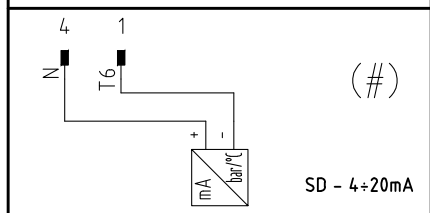
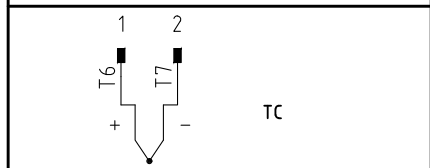
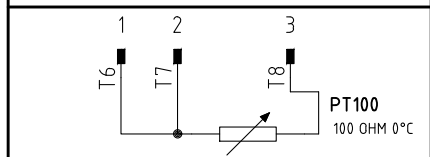
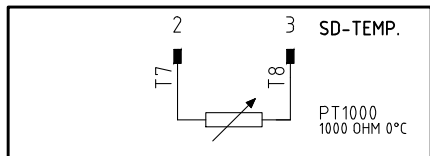
ATTENZIONE COLLEGAMENTO SONDE CON CONNETTORE 7 POLI
 ВНИМАНИЕ! ПОДСОЕДИНЕНИЕ ДАТЧИКОВ С 7-МИ ПОЛЮСНЫМИ ШТЕКЕРАМИ

KM3 HCRMMD

600V RRR0-1-T73

RWF55.5x

RWF50.2x

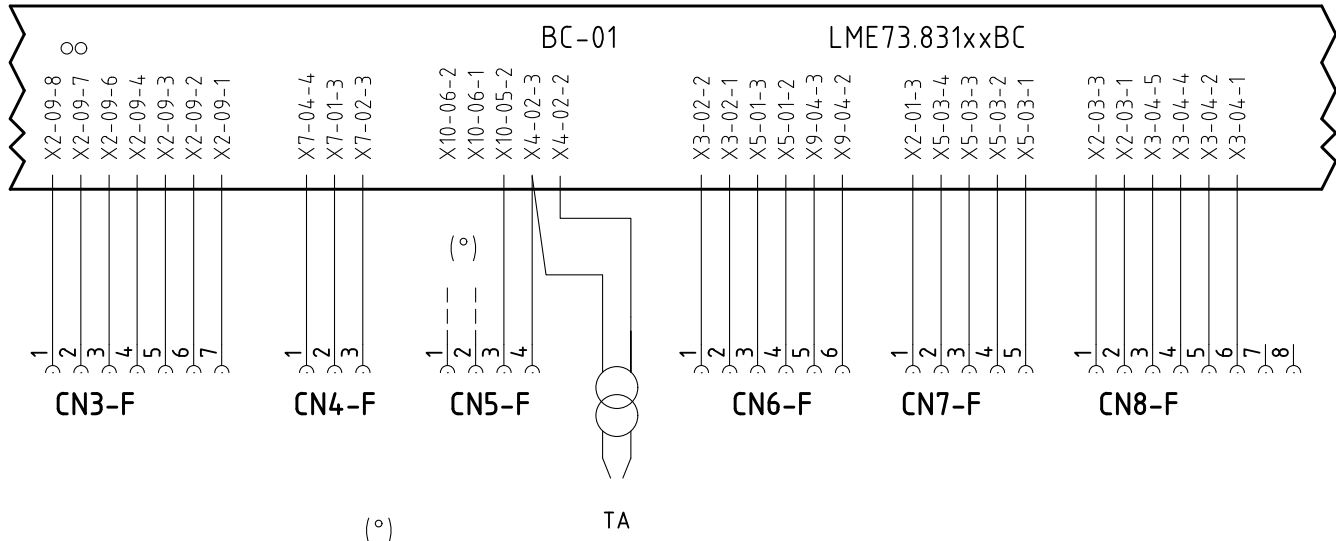
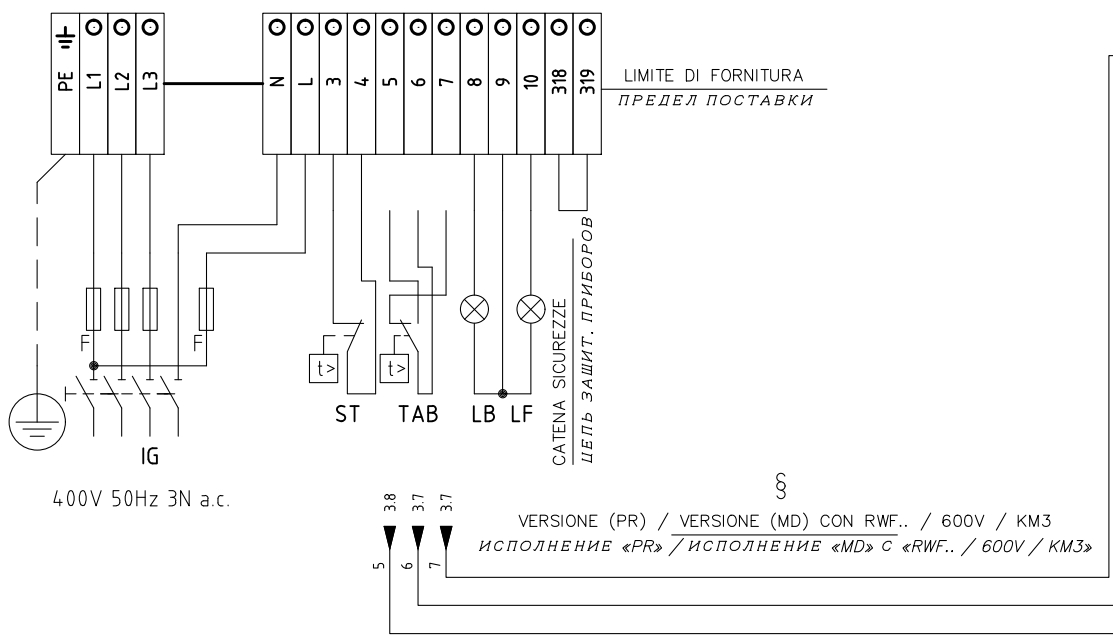


(#)

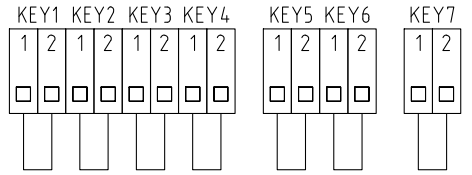
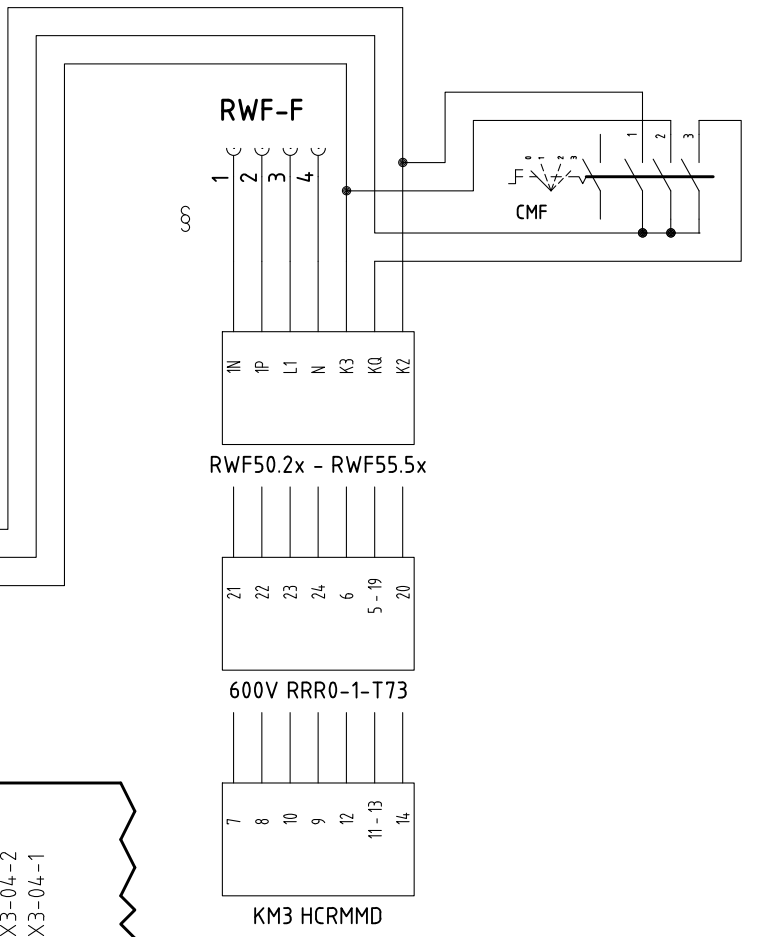
COLLEGAMENTO SOLO PER
 TRASDUTTORI PASSIVI
 ПОДКЛЮЧЕНИЕ ТОЛЬКО ДЛЯ
 ПАСИВНОГО ПРЕОБРАЗОВАТЕЛЯ

| | | | |
|-----------|------------|-------|--------|
| Data | 22/05/2015 | PREC. | FOGLIO |
| Revisione | 00 | 6 | 7 |
| Dis. N. | 09 - 0431 | SEGUE | TOTALE |
| | | 8 | 12 |

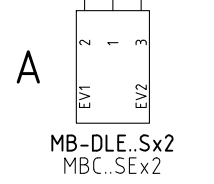
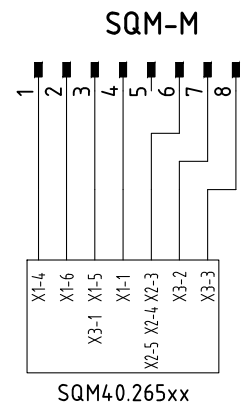
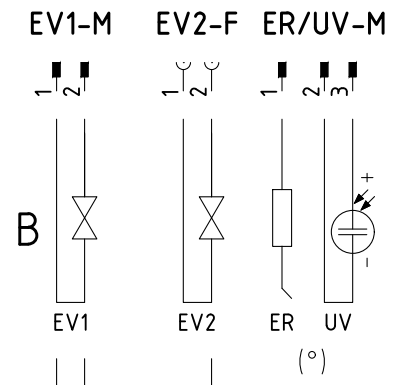
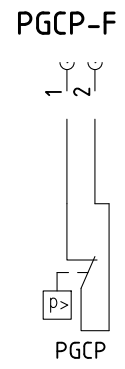
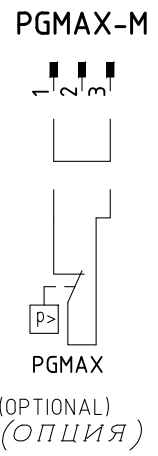
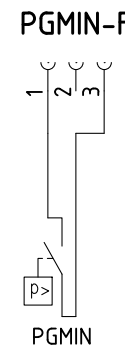
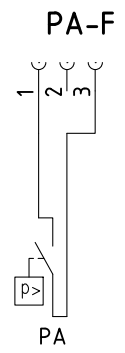
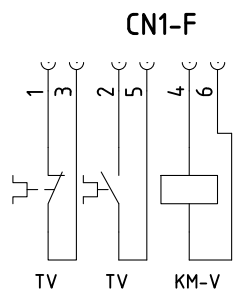
QUADRO QG - MORSETTIERA MA
MORSETTIERA ALIMENTAZIONE BRUCIATORE
КЛЕММНИК ПИТАНИЯ ГОРЕЛКИ



SONDA "UV" IN ALTERNATIVA A ELETTRODO "ER"
 ДАТЧИК "UV" АЛЬТЕРНАТИВНЫЙ ЭЛЕКТРОДУ "ER"

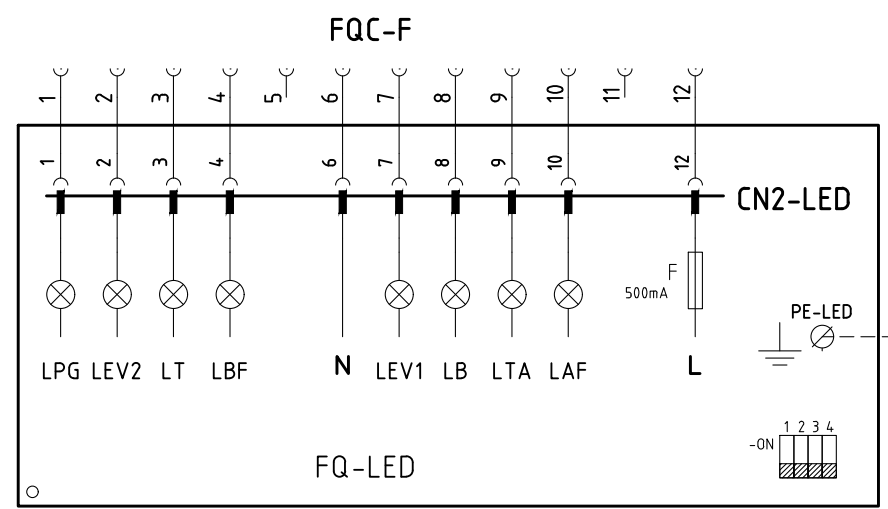
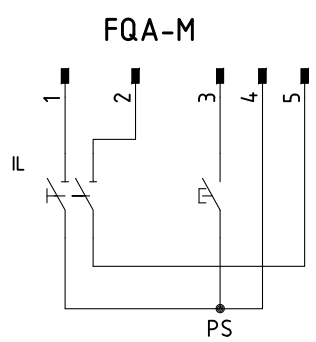


| | | | |
|-----------|------------|-------|--------|
| Data | 22/05/2015 | PREC. | FOGLIO |
| Revisione | 00 | 7 | 8 |
| Dis. N. | 09 - 0431 | SEGUE | TOTALE |
| | | 9 | 12 |



SERVOCOMANDO SERRANDA ARIA
 СЕРВОПРИВОД ВОЗДУШНОЙ ЗАСЛОНКИ
 SQM40.265Axx

- I ALTA FIAMMA
БОЛЬШОЕ ПЛАМЯ
- II SOSTA
РЕЖИМ ВЫЖИДАНИЯ
- III BASSA FIAMMA
МАЛОЕ ПЛАМЯ
- VI ACCENSIONE
ВКЛЮЧЕНИЕ



(°)
 SONDA "UV" IN ALTERNATIVA A ELETTRODO "ER"
 ДАТЧИК "UV" АЛЬТЕРНАТИВНЫЙ ЭЛЕКТРОДУ "ER"

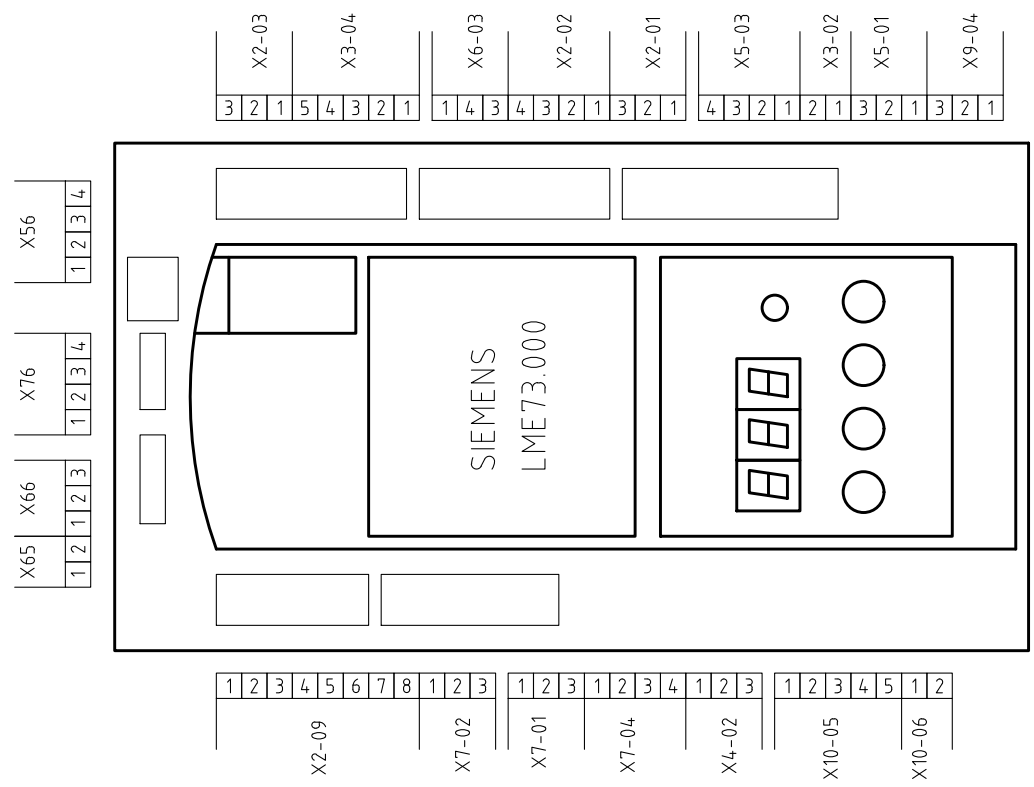
| | | | |
|-----------|------------|-------|--------|
| Data | 22/05/2015 | PREC. | FOGLIO |
| Revisione | 00 | 8 | 9 |
| Dis. N. | 09 - 0431 | SEGUE | TOTALE |
| | | 10 | 12 |

| Sigla/Item | Foglio/Sheet | Funzione | Function |
|-----------------------------|--------------|---|---|
| 600V RRR0-1-T73 | 6 | REGOLATORE MODULANTE (ALTERNATIVO) | МОДУЛИРУЮЩИЙ РЕГУЛЯТОР (АЛЬТЕРНАТИВНЫЙ) |
| AZL2x.. | 5 | INTERFACCIA UTENTE | ПОВЕРХНОСТЬ СТЫКА ПОТРЕБИТЕЛЯ |
| CMF | 6 | COMMUT. MANUALE FUNZ. 0)FERMO 1)ALTA FIAMMA 2)BASSA FIAMMA 3)AUTOMATICO | РУЧНОЙ ПЕРЕКЛЮЧАТЕЛЬ РАБОТЫ 0)НЕ РАБ. 1)БОЛЬШОЕ ПЛАМЯ 2)МАЛОЕ ПЛАМЯ 3)АВТОМАТ |
| ER | 5 | ELETTRODO RILEVAZIONE FIAMMA | КОНТРОЛЬНЫЙ ЭЛЕКТРОД ПЛАМЕНИ |
| EV1 | 4 | ELETTROVALVOLA GAS LATO RETE | ГАЗОВЫЙ ЭЛЕКТРОКЛАПАН СО СТОРОНЫ СЕТИ |
| EV2 | 4 | ELETTROVALVOLA GAS LATO BRUCIATORE | ГАЗОВЫЙ ЭЛЕКТРОКЛАПАН СО СТОРОНЫ ГОРЕЛКИ |
| FQ-LED | 9 | PANNELLO FRONTALE (LED) | ПЕРЕДНЯЯ ПАНЕЛЬ (LED) |
| FQ-LED | 8 | PANNELLO FRONTALE (LED) | ПЕРЕДНЯЯ ПАНЕЛЬ (LED) |
| FU1 | 1 | FUSIBILE AUSILIARIO | ВСПОМОГАТЕЛЬНЫЙ ПЛАВКИЙ ПРЕДОХРАНИТЕЛЬ |
| FU2 | 6 | FUSIBILE | ПРЕДОХРАНИТЕЛЬ |
| FU-A | 1 | FUSIBILI DI LINEA | ПЛАВКИЕ ПРЕДОХРАНИТЕЛИ ЛИНИИ |
| FU-B | 1 | FUSIBILE DI LINEA | ПЛАВКИЙ ПРЕДОХРАНИТЕЛЬ ЛИНИИ |
| IG | 1 | INTERRUTTORE GENERALE | ОБЩИЙ ВЫКЛЮЧАТЕЛЬ |
| IL | 1 | INTERRUTTORE LINEA AUSILIARI | ВЫКЛЮЧАТЕЛЬ ЛИНИИ ВСПОМОГАТЕЛЬНОГО ОБОРУДОВАНИЯ |
| KM3 HCRMMD | 6 | REGOLATORE MODULANTE (ALTERNATIVO) | МОДУЛИРУЮЩИЙ РЕГУЛЯТОР (АЛЬТЕРНАТИВНЫЙ) |
| KM-V | 1 | CONTATTORE MOTORE VENTILATORE | КОНТАКТОР ДВИГАТЕЛЯ ВЕНТИЛЯТОРА |
| LAF | 5 | LAMPADA SEGNALAZIONE ALTA FIAMMA BRUCIATORE | СИГНАЛЬНАЯ ЛАМПОЧКА БОЛЬШОГО ПЛАМЕНИ ГОРЕЛКИ |
| LB | 2 | LAMPADA SEGNALAZIONE BLOCCO BRUCIATORE | СИГНАЛЬНАЯ ЛАМПОЧКА БЛОКИРОВКИ ГОРЕЛКИ |
| LBF | 4 | LAMPADA SEGNALAZIONE BASSA FIAMMA BRUCIATORE | СИГНАЛЬНАЯ ЛАМПОЧКА МАЛОГО ПЛАМЕНИ ГОРЕЛКИ |
| LEV1 | 4 | LAMPADA SEGNALAZIONE APERTURA [EV1] | СИГНАЛЬНАЯ ЛАМПОЧКА ОТКРЫТИЯ [EV1] |
| LEV2 | 4 | LAMPADA SEGNALAZIONE APERTURA [EV2] | СИГНАЛЬНАЯ ЛАМПОЧКА ОТКРЫТИЯ [EV2] |
| LME73.000xx + PME73.831xxBC | 1 | APPARECCHIATURA DI COMANDO | АППАРАТУРА УПРАВЛЕНИЯ |
| LME73.831xxBC | 1 | APPARECCHIATURA DI COMANDO | АППАРАТУРА УПРАВЛЕНИЯ |
| LPGMIN | 3 | LAMPADA SEGNALAZIONE PRESENZA GAS IN RETE | СИГНАЛЬНАЯ ЛАМПОЧКА НАЛИЧИЯ ГАЗА В СЕТИ |
| LT | 1 | LAMPADA SEGNALAZIONE BLOCCO TERMICO MOTORE VENTILATORE | СИГНАЛЬНАЯ ЛАМПОЧКА БЛОКИРОВКИ ТЕРМОРЕЛЕ ДВИГАТЕЛЯ ВЕНТИЛЯТОРА |
| LTA | 3 | LAMPADA SEGNALAZIONE TRASFORMATORE DI ACCENSIONE | СИГНАЛЬНАЯ ЛАМПОЧКА ЗАПАЛЬНОГО ТРАНСФОРМАТОРА |
| MB-DLE..Sx2 | 4 | GRUPPO VALVOLE GAS | ГРУППА ГАЗОВЫХ КЛАПАНОВ |
| MBC..SEx2 | 4 | GRUPPO VALVOLE GAS (ALTERNATIVO) | ГРУППА ГАЗОВЫХ КЛАПАНОВ (АЛЬТЕРНАТИВНЫЙ) |
| MV | 1 | MOTORE VENTILATORE | ДВИГАТЕЛЬ ВЕНТИЛЯТОРА |
| PA | 2 | PRESSOSTATO ARIA | РЕЛЕ ДАВЛЕНИЯ ВОЗДУХА |
| PGCP | 4 | PRESSOSTATO GAS CONTROLLO PERDITE | РЕЛЕ ДАВЛЕНИЯ ГАЗА ДЛЯ КОНТРОЛЯ ЗА УТЕЧКАМИ |
| PGMAX | 5 | PRESSOSTATO GAS DI MASSIMA PRESSIONE (OPTIONAL) | РЕЛЕ МАКСИМАЛЬНОГО ДАВЛЕНИЯ ГАЗА (ОПЦИЯ) |

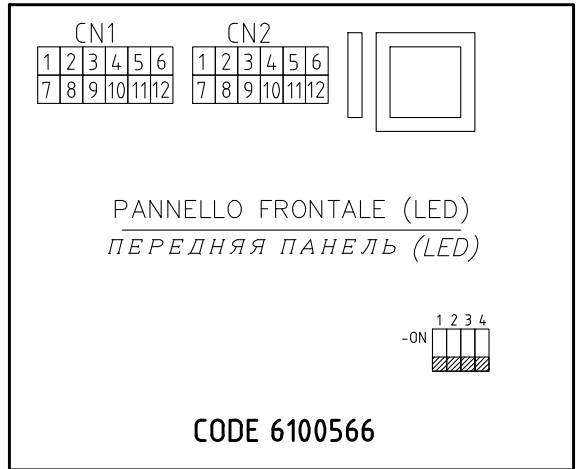
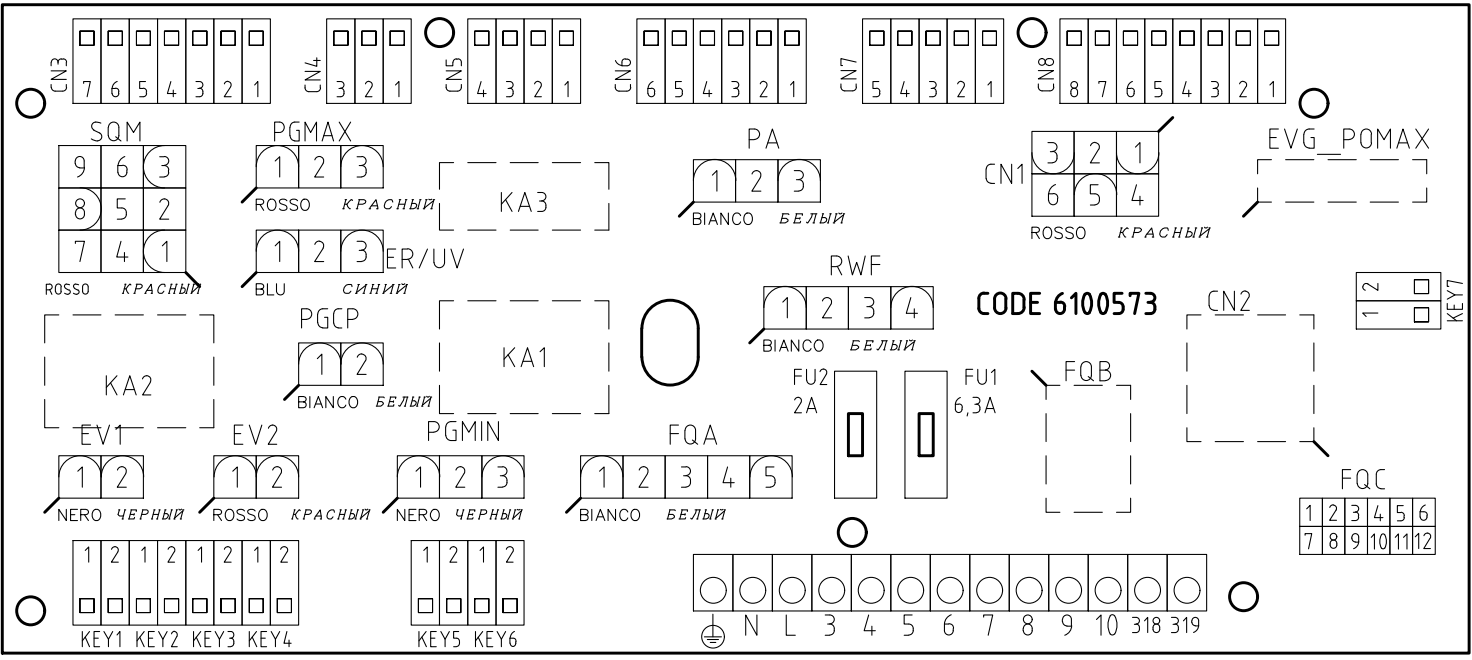
| | | | |
|-----------|------------|-------|--------|
| Data | 22/05/2015 | PREC. | FOGLIO |
| Revisione | 00 | 9 | 10 |
| Dis. N. | 09 - 0431 | SEGUE | TOTALE |
| | | 11 | 12 |

| Sigla/Item | Foglio/Sheet | Funzione | Function |
|---------------|--------------|--|---|
| PGMIN | 3 | PRESSOSTATO GAS DI MINIMA PRESSIONE | РЕЛЕ МИНИМАЛЬНОГО ДАВЛЕНИЯ ГАЗА |
| PS | 2 | PULSANTE SBLOCCO FIAMMA | КНОПКА СБРОСА БЛОКИРОВКИ ПЛАМЕНИ |
| PT100 | 7 | SONDA DI TEMPERATURA | ТЕМПЕРАТУРНЫЙ ДАТЧИК |
| RWF50.2x | 6 | REGOLATORE MODULANTE | МОДУЛИРУЮЩИЙ РЕГУЛЯТОР |
| RWF55.5x | 6 | REGOLATORE MODULANTE (ALTERNATIVO) | МОДУЛИРУЮЩИЙ РЕГУЛЯТОР (АЛЬТЕРНАТИВНЫЙ) |
| SD-PRESS | 7 | SONDA DI PRESSIONE | ДАТЧИК ДАВЛЕНИЯ |
| SD-TEMP. | 7 | SONDA DI TEMPERATURA | ТЕМПЕРАТУРНЫЙ ДАТЧИК |
| SD - 0 ÷ 10V | 7 | TRASDUTTORE USCITA IN TENSIONE | ПРЕОБРАЗОВАТЕЛЬ С ВЫХОДОМ НАПРЯЖЕНИЯ |
| SD - 4 ÷ 20mA | 7 | TRASDUTTORE USCITA IN CORRENTE | ПРЕОБРАЗОВАТЕЛЬ С ТОКОВЫМ ВЫХОДОМ |
| SQM40.265Axx | 5 | SERVOCOMANDO SERRANDA ARIA | СЕРВОПРИВОД ВОЗДУШНОЙ ЗАСЛОНКИ |
| ST | 3 | SERIE TERMOSTATI/PRESSOSTATI | РЯД ТЕРМОСТАТОВ/РЕЛЕ ДАВЛЕНИЯ |
| TA | 3 | TRASFORMATORE DI ACCENSIONE | ЗАПАЛЬНЫЙ ТРАНСФОРМАТОР |
| TAB | 3 | TERMOSTATO/PRESSOSTATO ALTA-BASSA FIAMMA | ТЕРМОСТАТ/РЕЛЕ ДАВЛЕНИЯ БОЛЬШОГО/МАЛОГО ПЛАМЕНИ |
| TC | 7 | TERMOCOPPIA | ТЕРМОПАРА |
| TV | 1 | TERMICO MOTORE VENTILATORE | ТЕРМОРЕЛЕ ДВИГАТЕЛЯ ВЕНТИЛЯТОРА |
| UV | 5 | SONDA UV RILEVAZIONE FIAMMA | УФ ДАТЧИК КОНТРОЛЯ ПЛАМЕНИ |

| | | | |
|-----------|------------|-------|--------|
| Data | 22/05/2015 | PREC. | FOGLIO |
| Revisione | 00 | 10 | 11 |
| Dis. N. | 09 - 0431 | SEGUE | TOTALE |
| | | 12 | 12 |



VISTA LATO COMPONENTI
КОМПОНЕНТЫ СБОКУ



| | | | |
|-----------|------------|-------|--------|
| Data | 22/05/2015 | PREC. | FOGLIO |
| Revisione | 00 | 11 | 12 |
| Dis. N. | 09 - 0431 | SEGUE | TOTALE |
| | | / | 12 |



Сертификаты ЕАС (EAC Certificate)

Уважаемый клиент!

Фирма «Чиб Унигаз» заявляет, что приобретенная Вами горелка сертифицирована в Вашей стране.

В этой книжке Вы найдёте один экземпляр российских сертификатов В том случае, если Вам понадобятся другие сертификаты, просим Ва с скачать их или распечатать в формате ПДФ со следующих сайтов:

www.cibunigas.com

Dear customers!

CIB Unigas SPA would like to inform you that the burners are certified in your country. This booklet lists the EAC Certificates. Should you need other Certificates, you can download them directly in PDF format from the following site:

www.cibunigas.com

KG417/046.IT.02.01855 от 05-07-2024 до 04-07-2029

KG417/046.IT.02.01856 от 05-07-2024 до 04-07-2029

KG417/046.IT.02.01857 от 05-07-2024 до 04-07-2029

KG417/046.IT.02.01886 от 10-07-2024 до 09-07-2029

KG417/026.IT.02.09.09630 от 28-08-2023 до 27-08-2028

KG417/026.IT.02.09.09627 от 28-08-2023 до 27-08-2028



СЕРТИФИКАТ СООТВЕТСТВИЯ



№ ЕАЭС КG417/046.ИТ.02.01855

Серия КG № 0153570

ОРГАН ПО СЕРТИФИКАЦИИ ОС «Центр сертификации «Мурас» № КG417/КЦА.ОСП.046 от 25 апреля 2023 выдан Кыргызским Центром Аккредитации при МЭ КР; Место нахождения: Кыргызская Республика, город Бишкек, 7-й микрорайон, д. 53/2, кв. 9; Место осуществления деятельности: город Бишкек, ул. Раззакова, 19; тел: +996312975163; электронная почта: info@emuras@mail.ru

ЗАЯВИТЕЛЬ Товарищество с ограниченной ответственностью "Q ENERGY ENGINEERING (КБЮ ЭНЕРДЖИ ИНЖИНИРИНГ)", БИН 200340022449 Место нахождения: РЕСПУБЛИКА КАЗАХСТАН, 050059, город Алматы, Бостандыкский район, Проспект Аль-Фараби, дом 15, н.л. 18в; тел: +77273115140; электронная почта: info@q-energy.kz

ИЗГОТОВИТЕЛЬ "СІВ UNIGAS S.p.A."; Место нахождения: ИТАЛИЯ, Via Galvani, 9, 35011 Campodarsego (PD); Место осуществления деятельности: КИТАЙ, Unit 2206, Tower 2 of No.3 Hua Qiang Road, Tian He District, Guangzhou 510623

ПРОДУКЦИЯ Горелки блочные промышленные комбинированные, торговой марки СІВ Unigas S.p.A. модели: согласно приложения на 2 листе(ах), серийный выпуск.

КОД ТН ВЭД ЕАЭС согласно приложения на 2 листе(ах)

СООТВЕТСТВУЕТ ТРЕБОВАНИЯМ Технического регламента Таможенного союза ТР ТС 016/2011 "О безопасности аппаратов, работающих на газообразном топливе".

СЕРТИФИКАТ ВЫДАН НА ОСНОВАНИИ Протокола испытаний № 75-ИИС от 05.07.2024; Испытательный центр ТОО «ЕЭО «Алматы-Стандарт», аттестат аккредитации № КZ.Т.02.Е0367 от 30.06.2021 г. Акта анализа состояния производства №1374-СС/06-2024 от 02.06.2024 г., выданного органом по сертификации продукции ОсОО «Центр Сертификации «Мурас», аттестат аккредитации № КG 417/КЦА.ОСП.046. Схема сертификации: 1С

ДОПОЛНИТЕЛЬНАЯ ИНФОРМАЦИЯ Разделы 4-6 ГОСТ 21204-9. Действие сертификата соответствия распространяется на продукцию, произведенную с даты изготовления испытанного образца 01.2022. Заявитель является уполномоченным лицом изготовителя на основании договора №2/КZ 2023 от 11.05.2023 г.

СРОК ДЕЙСТВИЯ С 05.07.2024 ПО 04.07.2029 **ВКЛЮЧИТЕЛЬНО**

Руководитель (уполномоченное лицо) органа по сертификации



Бекенов Байаке Олжобаевич
(Ф.И.О.)

Эксперт (эксперт-аудитор) (эксперты (эксперты-аудиторы))

(подпись)

Сариева Алтынай Куттубековна
(Ф.И.О.)



ПРИЛОЖЕНИЕ



к сертификату соответствия № ЕАЭС КG417/046.ИТ.02.01855
Перечень конкретной продукции,
на которую распространяется действие сертификата соответствия
Серия КG № 0116754

| № | Код ТН ВЭД ЕАЭС | Наименование и обозначение продукции, ее изготовитель | Кол-во, единица измерения |
|---|-----------------|---|---------------------------|
| 1 | 8416202000 | Горелки блочные промышленные комбинированные, торговой марки СІВ Unigas S.p.A. модели: HTP90, HTP91, HTP92, HTP93, HTP512, HTP515, HTP520, HTP525, HTP1025, HTP1030, HTP1050, HTP1080, HTP2000, HTP2500, HTP90A, HTP91A, HTP92A, HTP93A, HTP512A, HTP515A, HTP520A, HTP525A, HTP1025A, HTP1030A, HTP1050A, HTP1080A, HTLX83, HTLX115, HTLX225, HTLX92R, HTLX92.1, HTLX512R, HTLX512.1, HTLX515.1, HTLX520.1, HTLX525.1, HTLX1030R, HTLX1030.1, HTLX2020, HTLX2030, HTLX2040, HTLX3000 | |
| 2 | 8416202000 | URB5, URB10, URB15, URB20, URB25, URB30, URB32, URB35, URB40, URB45, URB50, URB60, URB70, URB80, URB-SH5, URB-SH10, URB-SH15, URB-SH20, URB-SH25, URB-SH30, URB-SH32, URB-SH35, URB-SH40, URB-SH45, URB-SH50, URB-SH60, URB-SH70, URB-SH80 | |
| 3 | 8416202000 | KTP90, KTP91, KTP92, KTP93, KTP510, KTP512, KTP515, KTP520, KTP525, KTP1025, KTP1030, KTP1050, KTP1080, KTRBY90, KTRBY91, KTRBY92, KTRBY93, KTRBY510, KTRBY512, KTRBY515, KTRBY520, KTRBY525, KTRBY1025, KTRBY1030, KTRBY1050, KTRBY1080, KTRBY2000, KTRBY2500 | |
| 4 | 8416202000 | HS5, HS10, HS18, HP20, HP30, HP45, HP60, HP65, HP72, HP91, HP92, HP93, HP512, HP515, HP520, HP525, HP1025, HP1030, HP1040, A23A, A35A, HP73A, HP90A, HP91A, HP92A, HP93A, HP512A, HP515A, HP520A, HP525A, HP1025A, HP1030A, HP1040A, HR73A, HR90A, HR91A, HR92A, HR93A, HR512A, HR515A, HR520A, HR525A, HR1025A, HR1030A, HR1040A, HR73, HR90, HR91, HR92, HR93, HR512, HR515, HR520, HR525, HR1025, HR1030, HR1040 | |
| 5 | 8416202000 | B57A, B88A, B88P, B97A, B120A, B120P, B155A, B155P, B205P, B153Y, B205Y | |

Руководитель (уполномоченное лицо) органа по сертификации



Бекенов Байаке Олжобаевич
(Ф.И.О.)

Эксперт (эксперт-аудитор) (эксперты (эксперты-аудиторы))

Сариева Алтынай Куттубековна
(Ф.И.О.)



ПРИЛОЖЕНИЕ

к сертификату соответствия № ЕАЭС КG417/046.ИТ.02.01855

Перечень конкретной продукции,

на которую распространяется действие сертификата соответствия

Серия КG №: 0116755



| № | Код ТН ВЭД ЕАЭС | Наименование и обозначение продукции, ее изготовитель | Кол-во, единица измерения |
|---|-----------------|--|---------------------------|
| | | Горелки блочные промышленные комбинированные, торговой марки CIB Unigas S.p.A. модели: | |
| 6 | 8416202000 | KP60, KP65, KP72, KP73, KP90, KP91, KP92, KP93, KP512, KP515, KP520, KP525, KP1025, KP1030, KP1040, KR73, KR90, KR91, KR92, KR93, KR512, KR515, KR520, KR525, KR1025, KR1030, KR1040, KPBV65, KPBV70, KPBV72, KPBV73, KPBV90, KPBV91, KPBV92, KPBV93, KPBV512, KPBV515, KPBV520, KPBV525, KPBV1025, KPBV1030, KPBV1040, KRBY65, KRBY70, KRBY72, KRBY73, KRBY90, KRBY91, KRBY92, KRBY93, KRBY512, KRBY515, KRBY520, KRBY525, KRBY1025, KRBY1030, KRBY1040 | |
| 7 | 8416202000 | N870A, Q1300X, Q1520A, Q1520P, Q1520X, Q1520Y, S1600A, S1600P, S1600X, S1600Y, S1700A, S1700P, S1700X, S1700Y, S1900A, S1900P, S1900X, S1900Y | |

Руководитель (уполномоченное лицо) органа по сертификации



Бекенов Байаке Олжабаевич

(Ф.И.О.)

Эксперт (эксперт-аудитор) (эксперты (эксперты-аудиторы))



Сариева Алтынай Куттубековна

(Ф.И.О.)



ТИРКЕМЕ

№ ЕАЭС КG417/046.ИТ.02.01855 шайкештик сертификатына

Шайкештик сертификатын колдонууга таралган

продукциянын айкын белгилениши

Сериясы КG №: 0116754

| № | ЕАЭБ ТЭИ ТН Код | Продукциянын аталышы жана белгилениши, аны жасап чыгаруучу | Саны (чен. бирдиги) |
|---|-----------------|---|---------------------|
| | | CIB Unigas S.p.A соода маркасынын өнөр жайлык курама блок оттуктары, моделдер: | |
| 1 | 8416202000 | HTP90, HTP91, HTP92, HTP93, HTP512, HTP515, HTP520, HTP525, HTP1025, HTP1030, HTP1050, HTP1080, HTP2000, HTP2500, HTP90A, HTP91A, HTP92A, HTP93A, HTP512A, HTP515A, HTP520A, HTP525A, HTP1025A, HTP1030A, HTP1050A, HTP1080A, HTLX83, HTLX115, HTLX225, HTLX92R, HTLX92.1, HTLX512R, HTLX512.1, HTLX515.1, HTLX520.1, HTLX525.1, HTLX1030R, HTLX1030.1, HTLX2020, HTLX2030, HTLX2040, HTLX3000 | |
| 2 | 8416202000 | URB5, URB10, URB15, URB20, URB25, URB30, URB32, URB35, URB40, URB45, URB50, URB60, URB70, URB80, URB-SH5, URB-SH10, URB-SH15, URB-SH20, URB-SH25, URB-SH30, URB-SH32, URB-SH35, URB-SH40, URB-SH45, URB-SH50, URB-SH60, URB-SH70, URB-SH80 | |
| 3 | 8416202000 | KTP90, KTP91, KTP92, KTP93, KTP510, KTP512, KTP515, KTP520, KTP525, KTP1025, KTP1030, KTP1050, KTP1080, KTPBV90, KTPBV91, KTPBV92, KTPBV93, KTPBV510, KTPBV512, KTPBV515, KTPBV520, KTPBV525, KTPBV1025, KTPBV1030, KTPBV1050, KTPBV1080, KTPBV2000, KTPBV2500 | |
| 4 | 8416202000 | HS5, HS10, HS18, HP20, HP30, HP45, HP60, HP65, HP72, HP91, HP92, HP93, HP512, HP515, HP520, HP525, HP1025, HP1030, HP1040, A23A, A35A, HP73A, HP90A, HP91A, HP92A, HP93A, HP512A, HP515A, HP520A, HP525A, HP1025A, HP1030A, HP1040A, HR73A, HR90A, HR91A, HR92A, HR93A, HR512A, HR515A, HR520A, HR525A, HR1025A, HR1030A, HR1040A, HR73, HR90, HR91, HR92, HR93, HR512, HR515, HR520, HR525, HR1025, HR1030, HR1040 | |
| 5 | 8416202000 | B57A, B88A, B88P, B97A, B120A, B120P, B155A, B155P, B205P, B153Y, B205Y | |

Сертификациялоо боюнча органдын жетекчиси (ыйгарым укуктуу адам)



Бекенов Байаке Олжабаевич

(фамилиясы, аты-жөнү)

Эксперт (эксперт-аудитор) (эксперттер (эксперттер-аудиторлор))



Сариева Алтынай Куттубековна

(фамилиясы, аты-жөнү)



ТИРКЕМЕ

№ ЕАЭС КG417/046.ПТ.02.01855 шайкештик сертификатына
Шайкештик сертификатын колдонууга таралган
продукциянын айкын физикел
Сериясы КG № 0116755

| № | ЕАЭБ ТЭИ ТН Код | Продукциянын аталышы жана белгилениши, аны жасап чыгаруучу моделдер: | Саны (чен. бирдиги) |
|---|-----------------|--|---------------------|
| | | CIB Unigas S.p.A соода маркасынын өнөр жайлык курама блок оттуктары, | |
| 6 | 8416202000 | KP60, KP65, KP72, KP73, KP90, KP91, KP92, KP93, KP512, KP515, KP520, KP525, KP1025, KP1030, KP1040, KR73, KR90, KR91, KR92, KR93, KR512, KR515, KR520, KR525, KR1025, KR1030, KR1040, KPBV65, KPBV70, KPBV72, KPBV73, KPBV90, KPBV91, KPBV92, KPBV93, KPBV512, KPBV515, KPBV520, KPBV525, KPBV1025, KPBV1030, KPBV1040, KRBY65, KRBY70, KRBY72, KRBY73, KRBY90, KRBY91, KRBY92, KRBY93, KRBY512, KRBY515, KRBY520, KRBY525, KRBY1025, KRBY1030, KRBY1040 | |
| 7 | 8416202000 | N870A, Q1300X, Q1520A, Q1520P, Q1520X, Q1520Y, S1600A, S1600P, S1600X, S1600Y, S1700A, S1700P, S1700X, S1700Y, S1900A, S1900P, S1900X, S1900Y | |



Сертификациялоо боюнча органдын жетекчиси (ыйгарым укуктуу адам)

Бекенов Байаке Олжобаевич
(фамилиясы, аты-жөнү)

Эксперт (эксперт-аудитор) (эксперттер (эксперттер-аудиторлор))

Сариева Алтынай Куттубековна
(фамилиясы, аты-жөнү)



ШАЙКЕШТИК СЕРТИФИКАТЫ

№ ЕАЭС КG417/046.ПТ.02.01855

Сериясы КG № 0153570

СЕРТИФИКАЦИЯЛОО БОЮНЧА ОРГАН "Мурас" Сертификация борбору" жоопкерчилиги чектелген коому Экономика министрлигине караштуу Кыргыз Аккредиттөө Борбору тарабынан 25 чын куран 2023ж. берилген № КG417/КЦА.ОСП.046 аккредиттөө аттестаты Турган жери: Кыргыз Республикасы, Бишкек шаары, 7-и микрорайону, 53/2, 9; Дареги: Бишкек шаары, Раззаков к., 19; тел: +996312975163; электрондук почтасы: info.ec-muras@mail.ru;

БИТИДИРҮҮЧҮ Жоопкерчилиги чектелген шериктештик "Q ENERGY ENGINEERING (Q ENERGY ENGINEERING)", БИИ 200340022449 Турган жери: Казахстан Республикасы, 050059, Алматы шаары, Бостандык району, Аль-Фараби проспектиси, 15-үй, н.д. 18в; тел: +77273115140; электрондук почтасы: info@q-energy.kz

ӨНДҮРҮҮЧҮ "CIB UNIGAS S.p.A."; Турган жери: Италия, Via Galvani, 9, 35011 Campodarsego (PD), Дареги: Кытай, Unit 2206, Tower 2 of No.3 Hua Qiang Road, Tian He District, Guangzhou, 510623.

ПРОДУКЦИЯ CIB Unigas S.p.A соода маркасынын өнөр жайлык курама блок оттуктары, моделдер: 2 барак тиркемеге ылайык, сериялык чыгаруу.

ЕАЭБ ТЭИ ТН КОД 2 барак тиркемеге ылайык

ТАЛАПТАРГА ЫЛАЙЫК Бажы биримлигинин Техникалык регламенти ББ ТР 016/2011 "Газ дүрдүндөгү ошон менен иштетилген түзүлүштөрдүн коопсуздук жөнүндө".

СЕРТИФИКАТ ТӨМӨНКҮЛӨРДҮН НЕГИЗИНДЕ БЕРИЛДИ Сыноо протоколу № 75-Н/С.05.07.2024 ж. Сыноо борбору ЖЧШ «ЕЭО «Алматы-Стандарт». Аккредиттөө аттестаты № КZ.Т.02.Е0367; Өндүрүштү талдоо боюнча акт №1374-СС/06-2024 от 02.06.2024ж., продукцияларды сертификациялоо органы ЖЧК «Мурас» сертификациялоо борбору» тарабынан берилген, аккредиттөө аттестаты № КG 417/КЦА.ОСП.046 Сертификациянын схемасы: 1С.

КОШУМЧА МААЛЫМАТ : Бөлүмдөр 4-6 МАМСТ 21204-9. Шарттары жана жарактуулук мөөнөтү, кызмат мөөнөтү буюмга тиркелген эксплуатациялык документтерде көрсөтүлгөн. Шайкештик сертификаты сыналган үлгү өндүрүлгөн күндөн тартып (01.2022) өндүрүлгөн продукцияга тиешелүү. Өтүмнө ээси 11.05.2023 -ж. № 2/КZ 2023 келишиминин негизинде өндүрүүчүнүн ыйгарым укуктуу адамы болуп санадат

ЖАРАКТУУЛУК МӨӨНОТУ 05.07.2024 баштап 03.07.2029 ж. чейин

Сертификациялоо боюнча органдын жетекчиси (ыйгарым укуктуу адам)

Бекенов Байаке Олжобаевич
(фамилиясы, аты-жөнү)

Эксперт (эксперт-аудитор) (эксперттер (эксперттер-аудиторлор))

Сариева Алтынай Куттубековна
(фамилиясы, аты-жөнү)

**СЕРТИФИКАТ СООТВЕТСТВИЯ**

№ ЕАЭС КG417/046.ПТ.02.01856.

Серия КG № 0153571



ОРГАН ПО СЕРТИФИКАЦИИ ОС «Центр сертификации «Мурас» № КG417/КЦА.ОСП.046 от 25 апреля 2023 выдан Кыргызским Центром Аккредитации при МЭ КР; Место нахождения: Кыргызская Республика, город Бишкек, 7-й микрорайон, д. 53/2, кв. 9; Место осуществления деятельности: город Бишкек, ул. Раззакова, 19; тел: +996312975163; электронная почта: info@ce-muras@mail.ru

ЗАЯВИТЕЛЬ Товарищество с ограниченной ответственностью "Q ENERGY ENGINEERING (КБЮ ЭНЕРДЖИ ИНЖИНИРИНГ)", БИН 200340022449, ИНН 200340022449 Место нахождения: РЕСПУБЛИКА КАЗАХСТАН, 050059, город Алматы, Бостандыкский район, Проспект Аль-Фараби, дом 15, н.п. 18в; тел: +77273115140; электронная почта: info@q-energy.kz

ИЗГОТОВИТЕЛЬ "CIB UNIGAS S.p.A."; Место нахождения: ИТАЛИЯ, Via Galvani, 9, 35011 Campodarsego (PD), Место осуществления деятельности: КИТАЙ, Unit 2206, Tower 2 of No.3 Hua Qiang Road, Tian He District, Guangzhou 510623.

ПРОДУКЦИЯ Горелки блочные газовые промышленные, торговой марки CIB Unigas S.p.A. модели: согласно приложения на 1 листе(ах), серийный выпуск.

КОД ТН ВЭД ЕАЭС согласно приложения на 1 листе(ах)

СООТВЕТСТВУЕТ ТРЕБОВАНИЯМ Технического регламента Таможенного союза ТР ТС 016/2011 "О безопасности аппаратов, работающих на газообразном топливе"

СЕРТИФИКАТ ВЫДАН НА ОСНОВАНИИ Протокол испытаний № 76-ПЛС от 05.07.2024; Испытательный центр ТОО «ГЗО «Алматы-Стандарт», аттестат аккредитации № КZ.Т.02.E0367. Акт анализа состояния производства №1373-СС.06-2024 от 02.06.2024 г., выданного органом по сертификации продукции ОсОО «Центр Сертификации «Мурас», аттестат аккредитации № КG 417/КЦА.ОСП.046. Схема сертификации: 1С

ДОПОЛНИТЕЛЬНАЯ ИНФОРМАЦИЯ Разделы 4-6 ГОСТ 21204-9. Действие сертификата соответствия распространяется на продукцию, произведенную с даты изготовления испытанного образца (01.2022). Заявитель является уполномоченным лицом изготовителя на основании договора №2/КZ.2023 от 11.05.2023 г.

СРОК ДЕЙСТВИЯ С 05.07.2024 ПО 04.07.2029 **ВКЛЮЧИТЕЛЬНО**

Руководитель (уполномоченное лицо) органа по сертификации

Эксперт (эксперт-аудитор) (эксперты (эксперты-аудиторы))



М.П.

Бекенов Байаке Олжобаевич
(Ф.И.О.)

Муратбекова Гульжамал Муратбековна
(Ф.И.О.)

**ПРИЛОЖЕНИЕ**

к сертификату соответствия № ЕАЭС КG417/046.ПТ.02.01856.
Перечень конкретной продукции,
на которую распространяется действие сертификата соответствия
Серия КG № 0116736



| № | Код ТН ВЭД ЕАЭС | Наименование и обозначение продукции, ее изготовитель | Кол-во, единица измерения |
|---|-----------------|--|---------------------------|
| | | Горелки блочные газовые промышленные, торговой марки CIB Unigas S.p.A. модели: | |
| 1 | 8416208000 | ТР90, ТР91, ТР92, ТР93, ТР512, ТР515, ТР520; ТР525, ТР1030, ТР1050, ТР1080, ТР90А, ТР91А, ТР92А, ТР93А, ТР512А, ТР515А, ТР520А, ТР525А, ТР1030А, ТР1050А, ТР1080А | |
| 2 | 8416208000 | URB5, URB10, URB15, URB20, URB25, URB30, URB32, URB35, URB40, URB45, URB50, URB60, URB70, URB80, URB-SH5, URB-SH10, URB-SH15, URB-SH20, URB-SH25, URB-SH30, URB-SH32, URB-SH35, URB-SH40, URB-SH45, URB-SH50, URB-SH60, URB-SH70, URB-SH80 | |
| 3 | 8416208000 | TLX83, TLX115, TLX225, TLX92R, TLX92.1, TLX512R, TLX512.1, TLX515.1, TLX520.1, TLX525.1, TLX1030R, TLX1030.1, TLX2020, TLX2030, TLX2040, TLX3000 | |

Руководитель (уполномоченное лицо) органа по сертификации

Эксперт (эксперт-аудитор) (эксперты (эксперты-аудиторы))



М.П.

Бекенов Байаке Олжобаевич
(Ф.И.О.)

Муратбекова Гульжамал Муратбековна
(Ф.И.О.)



ШАЙКЕШТИК СЕРТИФИКАТЫ

№ ЕАЭС КG417/046.ИТ.02.01856.

Сериясы КG № 0153571

СЕРТИФИКАЦИЯ ЛОО БОЮНЧА ОРГАН "Мурас" Сертификация борбору" жоопкерчилиги чектелген коому Экономика министрлигине караштуу Кыргыз Аккредиттөө Борбору тарабынан 25 чын куран 2023ж. берилген № КG417/КЦА.ОСП.046 аккредиттөө аттестаты. Турган жери: Кыргыз Республикасы, Бишкек шаары, 7-и микрорайону, 53/2, 9; Дареги: Бишкек шаары, Раззаков к., 19; тел: +996312975163; электрондук почтасы: info.ce-muras@mail.ru;

БИЛДИРҮҮЧҮ Жоопкерчилиги чектелген шериктештик "Q ENERGY ENGINEERING (Q ENERGY ENGINEERING)", БИН 200340022449, ИНН 200340022449 Турган жери: Казахстан Республикасы, 050059, Алматы шаары, Бостандык району, Аль-Фараби проспекти, 15-үй, н.п. 18в; тел: +77273115140; электрондук почтасы: info@q-energy.kz

ӨНДҮРҮҮЧҮ "CIB UNIGAS S.p.A."; Турган жери: Италия, Via Galvani, 9, 35011 Campodarsego (PD), Дареги: Кытай, Unit 2206, Tower 2 of No.3 Hua Qiang Road, Tian He District, Guangzhou 510623.

ПРОДУКЦИЯ CIB Unigas S.p.A соода маркасындагы өнөр жай блогунун газ күйгүчтөрү, моделдери: 1 барак тиркемеге ылайык, сериялык чыгаруу.

ЕАЭБ ТЭИ ТН КОД 1 барак тиркемеге ылайык

ТАЛАПТАРГА ЫЛАЙЫК Бажы биримдигинин Техникалык регламенти ББ ТР 016/2011 "Газ түрүндөгү отун менен иштеген түзүлүштөрдүн коопсуздугу жөнүндө"

СЕРТИФИКАТ ТӨМӨНКҮЛӨРДҮН НЕГИЗИНДЕ БЕРИЛДИ Сыноо протоколу №76-ПЛС 05.07.2024ж. Сыноо борбору ЖЧШ «ЕЗО «Алматы-Стандарт», Аккредиттөө аттестаты № КZ.Г.02.Е0367; Өндүрүштү талдоо боюнча №1373-СС/06-2024 02.06.2024ж., продукцияларды сертификациялоо органы ЖЧК «Мурас» сертификациялоо борбору» тарабынан берилген, аккредиттөө аттестаты № КG 417/КЦА.ОСП.046 Сертификациянын схемасы: 1С

КОШУМЧА МААЛЫМАТ : Бөлүмдөр 4-6 МАМСТ 21204-9. Шарттары жана жарактуулук мөөнөтү, кызмат мөөнөтү буюмга тиркелген эксплуатациялык документтерде көрсөтүлгөн. Шайкештик сертификаты сыналган үлгү өндүрүлгөн күндөн тартып (12.2023) өндүрүлгөн продукцияга тиешелүү. Өтүмө ээси 11.05.2023 -ж. № 2/КZ 2023 келишиминин негизинде өндүрүүчүнүн ыйгарым укуктуу адамы болуп саналат

ЖАРАКТУУЛУК МӨӨНӨТҮ 05.07.2024 баштап 04.07.2029 ж. чейин

Сертификациялоо боюнча органдын жетекчиси (ыйгарым укуктуу адам)



Эксперт (эксперт-аудитор)
(эксперттер (эксперттер-аудиторлор))

М.О.
Бекенов Байаке Олжобоевич
(фамилиясы, аты-жөнү)

Муратбекова Гульжамал Муратбековна
(фамилиясы, аты-жөнү)



ПРИЛОЖЕНИЕ

к сертификату соответствия № ЕАЭС КG417/046.ИТ.02.01856.
Перечень конкретной продукции,
на которую распространяется действие сертификата соответствия
Серия КG № 0116756

| № | Код ТН ВЭД ЕАЭС | Наименование и обозначение продукции, ее изготовитель | Кол-во, единица измерения |
|---|-----------------|--|---------------------------|
| | | Горелки блочные газовые промышленные, торговой марки CIB Unigas S.p.A. модели: | |
| 1 | 8416208000 | TP90, TP91, TP92, TP93, TP512, TP515, TP520, TP525, TP1030, TP1050, TP1080, TP90A, TP91A, TP92A, TP93A, TP512A, TP515A, TP520A, TP525A, TP1030A, TP1050A, TP1080A | |
| 2 | 8416208000 | URB5, URB10, URB15, URB20, URB25, URB30, URB32, URB35, URB40, URB45, URB50, URB60, URB70, URB80, URB-SH5, URB-SH10, URB-SH15, URB-SH20, URB-SH25, URB-SH30, URB-SH32, URB-SH35, URB-SH40, URB-SH45, URB-SH50, URB-SH60, URB-SH70, URB-SH80 | |
| 3 | 8416208000 | TLX83, TLX115, TLX225, TLX92R, TLX92.1, TLX512R, TLX512.1, TLX515.1, TLX520.1, TLX525.1, TLX1030R, TLX1030.1, TLX2020, TLX2030, TLX2040, TLX3000 | |

Руководитель (уполномоченное
лицо) органа по сертификации

Эксперт (эксперт-аудитор)
(эксперты (эксперт-аудиторы))



М.П.

Бекенов Байаке Олжобоевич
(Ф.И.О.)

Муратбекова Гульжамал Муратбековна
(Ф.И.О.)

Eurasian Conformity Mark

СЕРТИФИКАТ СООТВЕТСТВИЯ

№ ЕАЭС KG417/046.ИТ.02.01857

Серия KG № 0153572

ОРГАН ПО СЕРТИФИКАЦИИ ОС «Центр сертификации «Мурас» № KG417/КИА.ОСП.046
 № 25 апреля 2023 выдал Кыргызским Центром Аккредитации при МЭ КР: Место нахождения: Кыргызская Республика, город Бишкек, 7-й микрорайон, д. 53/2, кв. 9; Место осуществления деятельности: город Бишкек, ул. Раззакова, 19; тел: +996312975163; электронная почта: info@muras@mail.ru

ЗАЯВИТЕЛЬ Товарищество с ограниченной ответственностью "Q ENERGY ENGINEERING (КЫО ЭНЕРДЖИ ИНЖИНИРИНГ)", БИН № 200340022449 Место нахождения: РЕСПУБЛИКА КАЗАХСТАН, 050059, город Алматы, Бостандыкский район, Проспект Аль-Фараби, дом 15, н.п. 18в; тел: +77273115140; электронная почта: info@q-energy.kz

ИЗГОТОВИТЕЛЬ "CIB UNIGAS S.p.A": Место нахождения: ИТАЛИЯ Via Galvani, 9, 35011 Campodarsego (PD) Место осуществления деятельности: КИТАЙ Unit 2206, Tower 2 of No 3 Nan Qing Road, Tian He District, Guangzhou 510623

ПРОДУКЦИЯ Горелки блочные газовые промышленные, торговой марки CIB Unigas S.p.A модели согласно приложения на 1 листе(ах), серийный выпуск.

КОД ТН ВЭД ЕАЭС согласно приложения на 1 листе(ах)

СООТВЕТСТВУЕТ ТРЕБОВАНИЯМ Технического регламента Таможенного союза ТР ТС 016/2011 "О безопасности аппаратов, работающих на газообразном топливе"

СЕРТИФИКАТ ВЫДАН НА ОСНОВАНИИ Протокола испытаний № 77-ПИС от 05.07.2024; Испытательный центр ТОО «ІЗО «Алматы-Стандарт», аттестат аккредитации № KZ.T.02.E0367 от 30.06.2021 г. Акта анализа состояния производства №1375-СС/06.2024 от 02.06.2024 г., выданного органом по сертификации продукции ОсОО «Центр Сертификации «Мурас», аттестат аккредитации № KG 417/КИА.ОСП.046. Схема сертификации: IC

ДОПОЛНИТЕЛЬНАЯ ИНФОРМАЦИЯ Разделы 4-6 ГОСТ 21204-9 Действие сертификата соответствия распространяется на продукцию, произведенную с даты изготовления испытанного образца 01.2022. Заявитель является уполномоченным лицом изготовителя на основании договора №2/KZ.2023 от 11.05.2023 г.

СРОК ДЕЙСТВИЯ с 05.07.2024 по 04.07.2029 **ВКЛЮЧИТЕЛЬНО**

Руководитель (уполномоченное лицо) органа по сертификации



(подпись)

Бекенов Байяке Олжобаевич
(Ф.И.О.)

Эксперт (эксперт-аудитор)
(эксперты (эксперты-аудиторы))

(подпись)

Сариева Альтынай Куттубековна
(Ф.И.О.)

Eurasian Conformity Mark

ПРИЛОЖЕНИЕ

к сертификату соответствия № ЕАЭС KG417/046.ИТ.02.01857
 Перечень конкретной продукции,
 на которую распространяется действие сертификата соответствия
 Серия KG № 0116757

| № | Код ТН ВЭД ЕАЭС | Наименование и обозначение продукции, ее изготовитель | Кол-во, единица измерения |
|---|-----------------|---|---------------------------|
| | | Горелки блочные газовые промышленные, торговой марки CIB Unigas S.p.A. модели | |
| 1 | 8416201000 | S3, S5, S10, S18, P20, P30, P45, P50, P60, P61, P65, P71, P72, P73, P90, P91, P92, P93, P510, P512, P515, P520, P525, P1025, P1030, P1040, A23A, A35A, B57A, B80A, B97A, B120A, B165A, P73A, P91A, P92A, P93A, P512A, P515A, P520A, P525A, P1025A, P1030A, P1040A | |
| 2 | 8416201000 | NG35, NG70, NG90, NG120, NG140, NG200, NG280, NG350, NG400, NG550, NGX35, NGX65, NGX70, NGX90, NGX120, NGX125, NGX140, NGX145, NGX170, NGX200, NGX280, NGX300, NGX350, NGX400, NGX550 | |
| 3 | 8416201000 | LG35, LG70, LG90, LG120, LG140, LG200, LG280, LG350, LG400, LG550, LX5, LX10, LX18, LX20, LX30, LX45, LX60, LX65, LX72, LX73 | |
| 4 | 8416201000 | R73A, R90A, R91A, R92A, R93A, R510A, R512A, R515A, R520A, R525A, R1025A, R1030A, R73, R90, R91, R92, R93, R510, R512, R515, R520, R525, R1025, R1030, R1040 | |
| 5 | 8416201000 | N870A, Q1300X, Q1520A, Q1520X, S1600A, S1600X, S1700A, S1700X, S1900A, S1900X | |

Руководитель (уполномоченное лицо) органа по сертификации



(подпись)

Бекенов Байяке Олжобаевич
(Ф.И.О.)

Эксперт (эксперт-аудитор)
(эксперты (эксперты-аудиторы))

(подпись)

Сариева Альтынай Куттубековна
(Ф.И.О.)



ШАЙКЕШТИК СЕРТИФИКАТЫ

№ ЕАЭС КG417/046.ПТ.02.01857

Сериясы КG № 0153572

СЕРТИФИКАЦИЯЛОО БОЮНЧА ОРГАН "Мурас" Сертификация борбору" жоопкерчилиги чектелген коому Экономика министрлигине караштуу Кыргыз Аккредиттөө Борбору тарабынан 25 чын куран 2023ж. берилген № КG417/КЦА.ОСП.046 аккредиттөө аттестаты. Турган жери: Кыргыз Республикасы, Бишкек шаары, 7-и микрорайону, 53/2, 9; Дареги: Бишкек шаары, Раззаков к., 19; тел: +996312975163; электрондук почтасы: info.cc-muras@mail.ru;

БИЛДИРҮҮЧҮ Жоопкерчилиги чектелген шриктештик "Q ENERGY ENGINEERING (Q ENERGY ENGINEERING)", БИН 200340022449 Турган жери: Казахстан Республикасы, 050059, Алматы шаары, Бостандык району, Аль-Фараби проспектиси, 15-үй, н.п. 18в; тел: +77273115140; электрондук почтасы: info@q-energy.kz

ӨНДҮРҮҮЧҮ "CIB UNIGAS S.p.A."; Турган жери: Италия, Via Galvani, 9, 35011 Campodarsego (PD), Дареги: Кытай, Unit 2206, Tower 2 of No.3 Hua Qiang Road, Tian He District, Guangzhou 510623

ПРОДУКЦИЯ CIB Unigas S.p.A соода маркасыны өнөр жай блогунун газ күйгүчтөрү, моделдер: 1 барак тиркемеге ылайык, сериялык чыгаруу.

ЕАЭБ ТЭИ ТН КОД 1 барак тиркемеге ылайык

ТАЛАПТАРГА ЫЛАЙЫК Бажы биримдигинин Техникалык регламенти ББ ТР 016/2011 "Газ түрүндөгү отун менен иштеген түзүлүштөрдүн коопсуздугу жөнүндө".

СЕРТИФИКАТ ТӨМӨНКҮЛӨРДҮН НЕГИЗИНДЕ БЕРИЛДИ Сыноо протоколу №77-ПДС 05.07.2024ж. Сыноо борбору ЖЧШ «ГЗО «Алматы-Стандарт», Аккредиттөө аттестаты № КZ.Т.02.Е0367; Өндүрүштү талдоо боюнча №1375-СС/06-2024 02.06.2024ж., продукцияларды сертификациялоо органы ЖЧК «Мурас» сертификациялоо борбору» тарабынан берилген, аккредиттөө аттестаты № КG 417/КЦА.ОСП.046 Сертификациянын схемасы: 1С

КОШУМЧА МААЛЫМАТ : Бөлүмдөр 4-6 МАМСТ 21204-9, Шарттары жана жарактуулук мөөнөтү, кызмат мөөнөтү буюмга тиркелген эксплуатациялык документтерде көрсөтүлгөн. Шайкештик сертификаты сыналган үлгү өндүрүлгөн күндөн тартып (01.2022) өндүрүлгөн продукцияга тиешелүү. Өтүнмө ээси 11.05.2023 -ж. № 2/КZ 2023 келишиминин негизинде өндүрүүчүнүн ыйгарым укуктуу адамы болуп саналат

ЖАРАКТУУЛУК МӨӨНОТУ 05.07.2024 баштап 04.07.2029 ж. чейин

Сертификациялоо боюнча органдын жетекчиси (ыйгарым укуктуу адам)

Эксперт (эксперт-аудитор)
(эксперттер (экспертер-аудиторлор))



Бекенов Байаке Олжобаевич
(фамилиясы, аты-жөнү)

Сариева Алтынай Куттубековна
(фамилиясы, аты-жөнү)



ТИРКЕМЕ

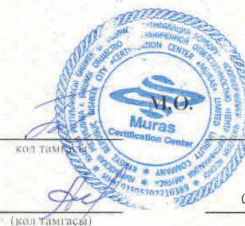
№ ЕАЭС КG417/046.ПТ.02.01857 шайкештик сертификатына Шайкештик сертификатын колдонууга таралган

продукциянын айкындыгы
Сериясы КG № 0116757

| № | ЕАЭБ ТЭИ ТН Код | Продукциянын аталышы жана белгиленishi, аны жасап чыгаруучу | Саны (чен. бирдиги) |
|---|-----------------|---|---------------------|
| | | CIB Unigas S.p.A соода маркасыны өнөр жай блогунун газ күйгүчтөрү, моделдер: | |
| 1 | 8416201000 | S3, S5, S10, S18, P20, P30, P45, P50, P60, P61, P65, P71, P72, P73, P90, P91, P92, P93, P510, P512, P515, P520, P525, P1025, P1030, P1040, A23A, A35A, B57A, B80A, B97A, B120A, B165A, P73A, P91A, P92A, P93A, P512A, P515A, P520A, P525A, P1025A, P1030A, P1040A | |
| 2 | 8416201000 | NG35, NG70, NG90, NG120, NG140, NG200, NG280, NG350, NG400, NG550, NGX35, NGX65, NGX70, NGX90, NGX120, NGX125, NGX140, NGX145, NGX170, NGX200, NGX280, NGX300, NGX350, NGX400, NGX550 | |
| 3 | 8416201000 | LG35, LG70, LG90, LG120, LG140, LG200, LG280, LG350, LG400, LG550, LX5, LX10, LX18, LX20, LX30, LX45, LX60, LX65, LX72, LX73 | |
| 4 | 8416201000 | R73A, R90A, R91A, R92A, R93A, R510A, R512A, R515A, R520A, R525A, R1025A, R1030A, R1040A, R73, R90, R91, R92, R93, R510, R512, R515, R520, R525, R1025, R1030, R1040 | |
| 5 | 8416201000 | N870A, Q1300X, Q1520A, Q1520X, S1600A, S1600X, S1700A, S1700X, S1900A, S1900X | |

Сертификациялоо боюнча органдын жетекчиси (ыйгарым укуктуу адам)

Эксперт (эксперт-аудитор)
(эксперттер (экспертер-аудиторлор))



Бекенов Байаке Олжобаевич
(фамилиясы, аты-жөнү)

Сариева Алтынай Куттубековна
(фамилиясы, аты-жөнү)



СЕРТИФИКАТ СООТВЕТСТВИЯ

№ ЕАЭС KG417/046.ПТ.02.01886.

Серия KG № 0153601



ОРГАН ПО СЕРТИФИКАЦИИ ОС «Центр сертификации «Мурас» № KG417/КЦА.ОСП.046 от 25 апреля 2023 выдан Кыргызским Центром Аккредитации при МЭ КР; Место нахождения: Кыргызская Республика, город Бишкек, 7-й микрорайон, д. 53/2, кв. 9; Место осуществления деятельности: город Бишкек, ул. Раззакова, 19; тел: +996312975163; электронная почта: info@cmuras@mail.ru

ЗАЯВИТЕЛЬ Товарищество с ограниченной ответственностью "Q ENERGY ENGINEERING (КБЮ ЭНЕРДЖИ ИНЖИНИРИНГ)", БИН 200340022449, Место нахождения: РЕСПУБЛИКА КАЗАХСТАН, 050059, город Алматы, Бостандыкский район, Проспект Аль-Фараби, дом 15, н.п. 18в; тел: +77273115140; электронная почта: info@q-energy.kz

ИЗГОТОВИТЕЛЬ "CIB UNIGAS S.p.A."; Место нахождения: ИТАЛИЯ, Via Galvani, 9, 35011 Campodarsego (PD), Место осуществления деятельности: КИТАЙ, Unit 2206, Tower 2 of No.3 Hua Qiang Road, Tian He District, Guangzhou 510623.

ПРОДУКЦИЯ Горелки блочные жидкотопливные промышленные, торговой марки CIB Unigas S.p.A. модели: согласно приложения на 2 листе(ах), серийный выпуск.

КОД ТН ВЭД ЕАЭС согласно приложения на 2 листе(ах)

СООТВЕТСТВУЕТ ТРЕБОВАНИЯМ Технического регламента Таможенного союза ТР ТС 010/2011 "О безопасности машин и оборудования"

СЕРТИФИКАТ ВЫДАН НА ОСНОВАНИИ Протокол испытаний № 2/02.К-162/11 от 14.06.2024; Испытательный центр ТОО «Прикаспийский Центр Сертификации», Аттестат аккредитации № КЗ.Т.02.0199, Акта анализа состояния производства №1403-СС/05-2024г. от 29.05.2024г., выданного органом по сертификации продукции ОсОО «Центр Сертификации «Мурас», аттестат аккредитации № KG 417/КЦА.ОСП.046. Схема сертификации: 1С

ДОПОЛНИТЕЛЬНАЯ ИНФОРМАЦИЯ ГОСТ 27824-2000. Действие сертификата соответствия распространяется на продукцию, произведенную с даты изготовления испытанного образца (01.2022). Заявитель является уполномоченным лицом изготовителя на основании договора №2/KZ 2023 от 11.05.2023 г.

СРОК ДЕЙСТВИЯ С 10.07.2024 ПО 09.07.2029 ВКЛЮЧИТЕЛЬНО

Руководитель (уполномоченное лицо) органа по сертификации



М.П.

Бекенов Байяке Олжобаетчи
(Ф.И.О.)

Эксперт (эксперт-аудитор)
(эксперты (эксперты-аудиторы))

Муратбекова Гульжамал Муратбековна
(Ф.И.О.)



ПРИЛОЖЕНИЕ

к сертификату соответствия № ЕАЭС KG417/046.ПТ.02.01886.
Перечень конкретной продукции,
на которую распространяется действие сертификата соответствия
Серия KG № 0116798



| № | Код ТН ВЭД ЕАЭС | Наименование и обозначение продукции, ее изготовитель | Кол-во, единица измерения |
|---|-----------------|---|---------------------------|
| 1 | 8416101000 | Горелки блочные жидкотопливные промышленные, торговой марки CIB Unigas S.p.A. модели: G3, G4, G5, G6, G10, G18, PG25, PG30, PG45, PG60, PG65, PG70, PG81, PG90, PG91, PG92, PG93, PG510, PG512, PG515, PG520, PG525, PG1030, PG1040, A38P, B45P, B70P, B79P, B105P, B190P, RG81, RG90, RG91, RG92, RG93, RG510, RG515, RG520, RG525, RG1030, RG1040. | |
| 2 | 8416101000 | LO35, LO60, LO70, LO90, LO140, LO200, LO260, LO280, LO350, LO400, LO550, LOX35, LOX60, LOX90, LOX140 | |
| 3 | 8416101000 | TG90, TG91, TG92, TG93, TG510, TG515, TG520, TG525, TG1025, TG1030, TG1050, TG1080, TG2000, TG2500, TN90, TN91, TN92, TN93, TN510, TN515, TN520, TN525, TN1030, TN1050, TN1080, TN2000, TN2500 | |
| 4 | 8416101000 | URB5, URB10, URB15, URB20, URB25, URB30, URB32, URB35, URB40, URB45, URB50, URB60, URB70, URB80, URB-SH5, URB-SH10, URB-SH15, URB-SH20, URB-SH25, URB-SH30, URB-SH32, URB-SH35, URB-SH40, URB-SH45, URB-SH50, URB-SH60, URB-SH70, URB-SH80, URB5, URB10, URB15, URB20, URB25, URB30, URB32, URB35, URB40, URB45, URB50, URB60, URB70, URB80, URB-SH5, URB-SH10, URB-SH15, URB-SH20, URB-SH25, URB-SH30, URB-SH32, URB-SH35, URB-SH40, URB-SH45, URB-SH50, | |
| 5 | 8416101000 | N18, PN30, PN45, PN60, PN65, PN70, PN81, PN90, PN91, PN92, PN93, PN510, PN515, PN525, PN1030, PN1040, A35P, A38P, B70P, B79P, B105P, B190P, RN90, RN91, RN92, RN93, RN510, RN512, RN515, RN520, RN525, RN1030, RN1040. | |

Руководитель (уполномоченное лицо) органа по сертификации



М.П.

Бекенов Байяке Олжобаетчи
(Ф.И.О.)

Эксперт (эксперт-аудитор)
(эксперты (эксперты-аудиторы))

Муратбекова Гульжамал Муратбековна
(Ф.И.О.)

Eurasian Conformity Mark

ПРИЛОЖЕНИЕ

к сертификату соответствия № ЕАЭС КG417/046.ИТ.02.01886.
Перечень конкретной продукции,
на которую распространяется действие сертификата соответствия
Серия КG №: 0116799



| № | Код ТН ВЭД ЕАЭС | Наименование и обозначение продукции, ее изготовитель | Кол-во, единица измерения |
|---|-----------------|--|---------------------------|
| | | Горелки блочные жидкотопливные промышленные, торговой марки CIB Unigas S.p.A. модели: | |
| 6 | 8416101000 | PBY70, PBY72, PBY73, PBY90, PBY91, PBY92, PBY93, PBY510, PBY515, PBY520, PBY525, PBY1025, PBY1030, PBY1040, RBY70, RBY72, RBY73, RBY90, RBY91, RBY92, RBY93, RBY510, RBY515, RBY520, RBY525, RBY1025, RBY1030, RBY1040, TPBY75, TPBY90, TPBY91, TPBY92, TPBY93, TPBY510, TPBY515, TPBY520, TPBY525, TPBY1025, TPBY1030, TPBY1040, TPBY1050, TPBY1080, TPBY2000, TPBY2500 | |
| 7 | 8416101000 | N870P, N870Y, N1060P, N1060Y, N1300P, N1300Y, Q1520P, S1600P, S1700P, S1900P, Q1520Y, S1600Y, S1700Y, S1900Y, S1900Y | |

Руководитель (уполномоченное
лицо) органа по сертификации

М.П.

Бекенов Байаке Олжобоевич
(Ф.И.О.)

Эксперт (эксперт-аудитор)
(эксперты (эксперты-аудиторы))



Муратбекова Гулжамал Муратбековна
(Ф.И.О.)

Eurasian Conformity Mark

ШАЙКЕШТИК СЕРТИФИКАТЫ

№ ЕАЭС КG417/046.ИТ.02.01886.

Сериясы КG № 0153601

СЕРТИФИКАЦИЯ ЛОО БОЮНЧА ОРГАН "Мурас" Сертификация борбору "жоопкерчилиги чектелген коому Экономика министрлигине караштуу Кыргыз Аккредиттөө Борбору тарабынан 25 чын куран 2023ж. берилген № КG417/КЦА.ОСП.046 аккредиттөө аттестаты. Турган жери: Кыргыз Республикасы, Бишкек шаары, 7-и микрорайону, 53/2, 9; Дареги: Бишкек шаары, Раззаков к., 19; тел: +996312975163; электрондук почтасы: info.ce-muras@mail.ru;

БИЛДИРҮҮЧҮ Жоопкерчилиги чектелген шериктештик "Q ENERGY ENGINEERING (Q ENERGY ENGINEERING)", БИН 200340022449, Турган жери: Казахстан Республикасы, 050059, Алматы шаары, Бостандык району, Аль-Фараби проспекти, 15-үй, н.п. 18в; тел: +77273115140; электрондук почтасы: info@q-energy.kz

ӨНДҮРҮҮЧҮ "CIB UNIGAS S.p.A."; Турган жери: Италия, Via Galvani, 9, 35011 Campodarsego (PD), Дареги: Кытай, Unit 2206, Tower 2 of No.3 Hua Qiang Road, Tian He District, Guangzhou 510623.

ПРОДУКЦИЯ Өнөр жай блок-отун күйгүчтөрү: CIB Unigas S.p.A соода маркасы, моделдер: 2 барак тиркемеге ылайык, сериялык чыгаруу.

ЕАЭБ ТЭИ ТН КОД 2 барак тиркемеге ылайык

ТАЛАПТАРГА ЫЛАЙЫК Бажы биримдигинин Техникалык регламенти ББ ТР 010/2011 "Машиналардын жана жабдуулардын коопсуздугу жөнүндө"

СЕРТИФИКАТ ТӨМӨНКҮЛӨРДҮН НЕГИЗИНДЕ БЕРИЛДИ Сыноо протоколу № 2/02.К-162/11, 14.06.2024ж. Сыноо борбору ЖЧШ «Прикаспийский Центр Сертификации», Аккредиттөө аттестаты № КZ.Т.02.0199, Өндүрүштү талдоо боюнча №1403-СС/05-2024ж., 29.05.2024ж., продукцияларды сертификациялоо органы ЖЧК «Мурас» сертификациялоо борбору» тарабынан берилген, аккредиттөө аттестаты № КG 417/КЦА.ОСП.046 Сертификациянын схемасы: 1С

КОШУМЧА МААЛЫМАТ : МАМСТ 27824-2000, Шайкештик сертификаты сыналган үлгү өндүрүлгөн күндөн тартып (01.2022) өндүрүлгөн продукцияга тиешелүү. Өтүмө ээси 11.05.2023-ж. №2/КZ келишиминин негизинде өндүрүүчүнүн ыйгарым укуктуу адамы болуп саналат.

ЖАРАКТУУЛУК МӨӨНӨТҮ 10.07.2024 баштап 09.07.2029 ж. чейин

Сертификациялоо боюнча органдын жетекчиси (ыйгарым укуктуу адам)

М.П.

Бекенов Байаке Олжобоевич
(фамилиясы, аты-жөнү)

Эксперт (эксперт-аудитор)
(эксперттер (экспертер-аудиторлор))



Муратбекова Гулжамал Муратбековна
(фамилиясы, аты-жөнү)



ТИРКЕМЕ

№ БАЭС КG417/046.ИТ.02.01886. шайкештик сертификатына
Шайкештик сертификатын колдонууга таралган
продукциянын айкындыгына
Сериясы КG N: 0116798

| № | ЕАЭБ ТЭИ ТН Код | Продукциянын аталышы жана белгилениши, аны жасап чыгаруучу | Саны (чен. бирдиги) |
|---|--------------------|--|---------------------------|
| | | Өнөр жай блок-отун күйгүчтөрү: CIB Unigas S.p.A соода маркасы, моделдер: | |
| 1 | 8416101000 | G3, G4, G5, G6, G10, G18, PG25, PG30, PG45, PG60, PG65, PG70, PG81, PG90, PG91, PG92, PG93, PG510, PG512, PG515, PG520, PG525, PG1030, PG1040, A38P, B45P, B70P, B79P, B105P, B190P, RG81, RG90, RG91, RG92, RG93, RG510, RG515, RG520, RG525, RG1030, RG1040. | |
| 2 | 8416101000 | LO35, LO60, LO70, LO90, LO140, LO200, LO260, LO280, LO350, LO400, LO550, LOX35, LOX60, LOX90, LOX140 | |
| 3 | 8416101000 | TG90, TG91, TG92, TG93, TG510, TG515, TG520, TG525, TG1025, TG1030, TG1050, TG1080, TG2000, TG2500, TN90, TN91, TN92, TN93, TN510, TN515, TN520, TN525, TN1030, TN1050, TN1080, TN2000, TN2500 | |
| 4 | 8416101000 | URB5, URB10, URB15, URB20, URB25, URB30, URB32, URB35, URB40, URB45, URB50, URB60, URB70, URB80, URB80, URB-SH5, URB-SH10, URB-SH15, URB-SH20, URB-SH25, URB-SH30, URB-SH32, URB-SH35, URB-SH40, URB-SH45, URB-SH50, URB-SH60, URB-SH70, URB-SH80, URB5, URB10, URB15, URB20, URB25, URB30, URB32, URB35, URB40, URB45, URB50, URB60, URB70, URB80, URB-SH5, URB-SH10, URB-SH15, URB-SH20, URB-SH25, URB-SH30, URB-SH32, URB-SH35, URB-SH40, URB-SH45, URB-SH50, | |
| 5 | 8416101000 | N18, PN30, PN45, PN60, PN65, PN70, PN81, PN90, PN91, PN92, PN93, PN510, PN515, PN520, PN525, PN1030, PN1040, A35P, A38P, B70P, B79P, B105P, B190P, RN90, RN91, RN92, RN93, RN510, RN512, RN515, RN520, RN525, RN1030, RN1040, | |

Сертификациялоо боюнча органдын
жетекчиси (ыйгарым укуктуу адам)

М.О.

Бекенов Байаке Олжобаевич
(фамилиясы, аты-жөнү)

Эксперт (эксперт-аудитор)
(эксперттер (экспертер-аудиторлор))

Муратбекова Гульжамал Муратбековна
(фамилиясы, аты-жөнү)



ТИРКЕМЕ

№ БАЭС КG417/046.ИТ.02.01886. шайкештик сертификатына
Шайкештик сертификатын колдонууга таралган
продукциянын айкындыгына
Сериясы КG N: 0116799

| № | ЕАЭБ ТЭИ ТН Код | Продукциянын аталышы жана белгилениши, аны жасап чыгаруучу | Саны (чен. бирдиги) |
|---|--------------------|--|---------------------------|
| | | Өнөр жай блок-отун күйгүчтөрү: CIB Unigas S.p.A соода маркасы, моделдер: | |
| 6 | 8416101000 | PBY70, PBY72, PBY73, PBY90, PBY91, PBY92, PBY93, PBY510, PBY515, PBY520, PBY525, PBY1025, PBY1030, PBY1040, RBY70, RBY72, RBY73, RBY90, RBY91, RBY92, RBY93, RBY510, RBY515, RBY520, RBY525, RBY1025, RBY1030, RBY1040, TPBY75, TPBY90, TPBY91, TPBY92, TPBY93, TPBY510, TPBY515, TPBY520, TPBY525, TPBY1025, TPBY1030, TPBY1040, TPBY1050, TPBY1080, TPBY2000, TPBY2500 | |
| 7 | 8416101000 | N870P, N870Y, N1060P, N1060Y, N1300P, N1300Y, Q1520P, S1600P, S1700P, S1900P, Q1520Y, S1600P, S1600Y, S1700P, S1700Y, S1900P, S1900Y | |

Сертификациялоо боюнча органдын
жетекчиси (ыйгарым укуктуу адам)

М.О.

Бекенов Байаке Олжобаевич
(фамилиясы, аты-жөнү)

Эксперт (эксперт-аудитор)
(эксперттер (экспертер-аудиторлор))

Муратбекова Гульжамал Муратбековна
(фамилиясы, аты-жөнү)





СЕРТИФИКАТ СООТВЕТСТВИЯ

№ ЕАЭС КG417/026.ИТ.02.09627

Серия КG № 0133097



ОРГАН ПО СЕРТИФИКАЦИИ ОсОО "ЦЕНТР СЕРТИФИКАЦИИ И ИСПЫТАНИЙ", место нахождения: 720000, Кыргызская Республика, г.Бишкек, Ленинский район, проспект Чуй, д.164 А, офис №505; адрес места осуществления деятельности: 720000, Кыргызская Республика, г.Бишкек, Ленинский район, проспект Чуй, д.164 А, офис №505, регистрационный номер аттестата аккредитации № КG 417/КЦА.ОСП.026, дата регистрации 19 мая 2022 года, номер телефона: +996 990 588999, адрес электронной почты: certestkg@gmail.com

ЗАЯВИТЕЛЬ Товарищество с ограниченной ответственностью "Q ENERGY ENGINEERING (КБЮ ЭНЕРДЖИ ИНЖИНИРИНГ)". Место нахождения и адрес места осуществления деятельности: 050059, город Алматы, Бостандыкский район, Проспект Аль-Фараби, дом 15, нежилое помещение 18в, Республика Казахстан. БИН: 200340022449. Телефон: +77273115140, адрес электронной почты: info@q-energy.kz.

ИЗГОТОВИТЕЛЬ "CIB UNIGAS S.p.A.". Место нахождения: Via Galvani, 9, 35011 Campodarsego (PD), Италия. Адрес места осуществления деятельности по изготовлению продукции: CIB UNIGAS ENERGY SCIENCE AND TECHNOLOGY CO.,LTD., Unit 2206, Tower 2 of No.3 Hua Qiang Road, Tian He District, Guangzhou 510623, Китай.

ПРОДУКЦИЯ Горелки газовые блочные автоматические промышленные, модели: G200N, G215N, G225X, G240N, G258A, G270V, G270X, G325X, G330V, G335A, G380A, G400A, мощность: 145-4000 кВт; FG175N, FG195N, FG225X, FG240N, FG258A, FG270X, FG325X, FG335A, FG380A, FG400A, мощность: 145 - 4000 кВт; FH365X, FH424X, FH440A, FH475X, FH550A, FH615A, мощность: 580 - 6150 кВт; FK590X, FK680A, FK685X, мощность: 670 - 6850 кВт; FN880X, FN925X, FN1060X, мощность: 1300-10600 кВт; FRX2050, мощность: 1300 - 12550 кВт; C70N, C83X, C85A, C120A, мощность: 70 - 1200 кВт; E115X, E120N, E150X, E165A, E170V E180X, E205A, мощность: 100 - 2050 кВт; H340V, H365X, H440X, H455A, H455V, H500X, H630A, H685A, мощность: 580 - 6850 кВт; K575V, K590X, K660X, K750X, K750A, K890A, K990A, мощность: 670 - 9900 кВт; N610V, N740V, N800V, N880X, N925X, N1000V, N1060X, N1060A, N1300A, мощность: 780 - 13000 кВт; FC70N, FC83X, FC85A, FC120A, мощность: 70 - 1200 кВт; FE115X, FE120N, FE140A, FE150X, FE175X, FE186A, мощность: 100 - 1860 кВт. Серийный выпуск.

Код ТН ВЭД ЕАЭС 8416 20 100 0

СООТВЕТСТВУЕТ ТРЕБОВАНИЯМ Технического регламента Таможенного союза ТР ТС 016/2011 "О безопасности аппаратов, работающих на газообразном топливе".

СЕРТИФИКАТ ВЫДАН НА ОСНОВАНИИ Протокола испытаний № Н-Т/280823-43 от 28.08.2023 года, выданного ИЦ ТОО «KAZAUTOCERT» аттестат аккредитации регистрационный номер КZ.Т.02.2385. Акта анализа состояния производства № 072723-15 от 01.08.2023 года выданного Органом по сертификации продукции ОсОО "Центр Сертификации и Испытаний" (Регистрационный номер аттестата аккредитации органа по сертификации КG 417/КЦА.ОСП.026), проведенного экспертом Рябоконе Александром Николаевичем. Схема сертификации: 1с.

ДОПОЛНИТЕЛЬНАЯ ИНФОРМАЦИЯ ГОСТ EN 676-2016 "Горелки газовые автоматические с принудительной подачей воздуха для горения". Условия и сроки хранения, срок службы указаны в прилагаемой к продукции эксплуатационной документации. Договор уполномоченного лица № 2/КZ 2023 от 11.05.2023 года. Действие сертификата соответствия распространяется на серийно выпускаемую продукцию, изготовленную с даты изготовления отобранных образцов (проб) продукции, прошедших исследования (испытания) и измерения: 05.2023 г.

СРОК ДЕЙСТВИЯ С 28.08.2023

ПО 27.08.2028

Руководитель (уполномоченное лицо) органа по сертификации



Аксеупова Айсулу Мырзабековна

(ФИО)

Эксперт (эксперт-аудитор) (эксперты (эксперты-аудиторы))

Окошев Чынгыз Жороевич

(ФИО)



СЕРТИФИКАТ СООТВЕТСТВИЯ

№ ЕАЭС КG417/026.ИТ.02.09630

Серия КG № 0133100



ОРГАН ПО СЕРТИФИКАЦИИ ОсОО "ЦЕНТР СЕРТИФИКАЦИИ И ИСПЫТАНИЙ", место нахождения: 720000, Кыргызская Республика, г.Бишкек, Ленинский район, проспект Чуй, д.164 А, офис №505; адрес места осуществления деятельности: 720000, Кыргызская Республика, г.Бишкек, Ленинский район, проспект Чуй, д.164 А, офис №505, регистрационный номер аттестата аккредитации № КG 417/КЦА.ОСП.026, дата регистрации 19 мая 2022 года, номер телефона: +996 990 588999, адрес электронной почты: certestkg@gmail.com

ЗАЯВИТЕЛЬ Товарищество с ограниченной ответственностью "Q ENERGY ENGINEERING (КБЮ ЭНЕРДЖИ ИНЖИНИРИНГ)". Место нахождения и адрес места осуществления деятельности: 050059, город Алматы, Бостандыкский район, Проспект Аль-Фараби, дом 15, нежилое помещение 18в, Республика Казахстан. БИН: 200340022449. Телефон: +77273115140, адрес электронной почты: info@q-energy.kz.

ИЗГОТОВИТЕЛЬ "CIB UNIGAS S.p.A.". Место нахождения: Via Galvani, 9, 35011 Campodarsego (PD), Италия. Адреса мест осуществления деятельности по изготовлению продукции: CIB UNIGAS ENERGY SCIENCE AND TECHNOLOGY CO.,LTD., Unit 2206, Tower 2 of No.3 Hua Qiang Road, Tian He District, Guangzhou 510623, Китай.

ПРОДУКЦИЯ Горелки комбинированные блочные автоматические промышленные, модели: G225X, G258A, G270X, G325X, G335A, G380A, G400A, мощность: 165 - 4000 кВт; C83X, C92A, C120A, мощность: 200 - 1200 кВт; E115X, E150X, E165A, E180X, E205A, мощность: 250 - 2050 кВт; H365X, H440X, H455A, H500X, H630A, H685A, мощность: 580 - 6850 кВт; K590X, K660X, K750X, K750A, K890A, K990A, мощность: 670 - 9900 кВт; N880X, N925X, N1060X, N1060A, N1300A, мощность: 1200 - 13000 кВт. Серийный выпуск.

Код ТН ВЭД ЕАЭС 8416 20 200 0

СООТВЕТСТВУЕТ ТРЕБОВАНИЯМ Технического регламента Таможенного союза ТР ТС 016/2011 "О безопасности аппаратов, работающих на газообразном топливе".

СЕРТИФИКАТ ВЫДАН НА ОСНОВАНИИ Протокола испытаний № Н-Т/280823-44 от 28.08.2023 года, выданного ИЦ ТОО «KAZAUTOCERT» аттестат аккредитации регистрационный номер КZ.Т.02.2385. Акта анализа состояния производства №072723-16 от 01.08.2023 года выданного Органом по сертификации продукции ОсОО "Центр Сертификации и Испытаний" (Регистрационный номер аттестата аккредитации органа по сертификации КG 417/КЦА.ОСП.026), проведенного экспертом Рябоконе Александром Николаевичем. Схема сертификации: 1с.

ДОПОЛНИТЕЛЬНАЯ ИНФОРМАЦИЯ ГОСТ EN 676-2016 "Горелки газовые автоматические с принудительной подачей воздуха для горения". Условия и сроки хранения, срок службы указаны в прилагаемой к продукции эксплуатационной документации. Действие сертификата соответствия распространяется на серийно выпускаемую продукцию, изготовленную с даты изготовления отобранных образцов (проб) продукции, прошедших исследования (испытания) и изменения: 05.2023 года. Договор уполномоченного лица № 2/КZ 2023 от 11.05.2023 года.

СРОК ДЕЙСТВИЯ С 28.08.2023

ПО 27.08.2028

Руководитель (уполномоченное лицо) органа по сертификации



Аксеупова Айсулу Мырзабековна

(ФИО)

Эксперт (эксперт-аудитор) (эксперты (эксперты-аудиторы))

Окошев Чынгыз Жороевич

(ФИО)

