

**PN81..VS..**

**МАЗУТНЫЕ  
ГОРЕЛКИ**

**КОРОТКОПЛАМЕННЫЕ**

**ПРОГРЕССИВНЫЕ И  
МОДУЛИРУЮЩИЕ  
МОДЕЛИ**

**ИНСТРУКЦИЯ ПО МОНТАЖУ, ЭКСПЛУАТАЦИИ И ОБСЛУЖИВАНИЮ**

## ПРЕДУПРЕЖДЕНИЯ И ПРИМЕЧАНИЯ, НА КОТОРЫЕ НЕОБХОДИМО ОБРАТИТЬ ВНИМАНИЕ:

**-НАСТОЯЩАЯ ИНСТРУКЦИЯ ПО МОНТАЖУ, ЭКСПЛУАТАЦИИ И ОБСЛУЖИВАНИЮ ЯВЛЯЕТСЯ НЕОТЪЕМЛЕМОЙ И ВАЖНОЙ ЧАСТЬЮ ИЗДЕЛИЯ И ДОЛЖНА БЫТЬ ПЕРЕДАНА ПОЛЬЗОВАТЕЛЮ.**

**-НАСТОЯЩАЯ ИНСТРУКЦИЯ ПРЕДНАЗНАЧЕНА КАК ДЛЯ ПОЛЬЗОВАТЕЛЯ, ТАК И ДЛЯ ПЕРСОНАЛА, ОСУЩЕСТВЛЯЮЩЕГО МОНТАЖ, ВВОД В ЭКСПЛУАТАЦИЮ И ОБСЛУЖИВАНИЕ.**

**-ИНФОРМАЦИЯ ПО РАБОТЕ С ОБОРУДОВАНИЕМ, А ТАКЖЕ ОБ ОГРАНИЧЕНИЯХ В ИСПОЛЬЗОВАНИИ, ПРИВЕДЕНА ВО ВТОРОЙ ЧАСТИ НАСТОЯЩЕЙ ИНСТРУКЦИИ, КОТОРУЮ МЫ НАСТОЙЧИВО РЕКОМЕНДУЕМ ИЗУЧИТЬ.**

**- НАСТОЯЩУЮ ИНСТРУКЦИЮ НЕОБХОДИМО СОХРАНЯТЬ НА ПРОТЯЖЕНИИ ВСЕГО СРОКА ЭКСПЛУАТАЦИИ ГОРЕЛКИ.**

### 1 ОБЩИЕ ПРАВИЛА ИСПОЛЬЗОВАНИЯ

- Монтаж должен осуществляться квалифицированным персоналом в соответствии с инструкциями завода-изготовителя и местными нормами и правилами.
- Под квалифицированным персоналом понимается персонал, технически компетентный в сфере применения оборудования (бытовой или промышленной), в частности, сервисные центры, имеющие разрешение завода-изготовителя.
- Завод-изготовитель не несёт ответственности за вред, нанесённый из-за ошибки при монтаже горелки.
- При распаковке проверьте целостность оборудования;

в случае сомнений не используйте оборудование, а обратитесь к поставщику.

Берегите от детей элементы упаковки (деревянный ящик, гвозди, скобы, полиэтиленовые пакеты, пенополистирол, и т.д.).

- Перед осуществлением чистки или технического обслуживания необходимо обесточить оборудование
- Не закрывайте решётки подачи воздуха
- В случае неисправности и/или ненадлежащей работы оборудования, выключите ее, не пытайтесь отремонтировать горелку.

Обращайтесь только к квалифицированным специалистам. Во избежание нарушения безопасности ремонт изделий должен осуществляться только сервисным центром, имеющим разрешение завода-изготовителя, с использованием исключительно оригинальных запасных частей и принадлежностей.

Чтобы гарантировать надёжность горелки и её надлежащую работу необходимо:

- осуществлять периодическое сервисное обслуживание с привлечением квалифицированного персонала в соответствии с инструкциями завода-изготовителя;
- при принятии решения о прекращении использования оборудования, необходимо обезвредить все части, которые могут послужить источником опасности;
- в случае продажи горелки или передачи другому владельцу, проконтролируйте, чтобы вместе с ней была передана настоящая инструкция;
- Оборудование должно использоваться только по назначению. Применение в других целях считается неправильным и, следовательно, опасным.

Завод-изготовитель не несёт ответственности за вред, причинённый неправильным монтажом и эксплуатацией, несоблюдением инструкций завода-изготовителя.

Если одно из нижеуказанных пунктов будет иметь место, то это может привести к взрывам, выделению токсичных газов (например: оксида углерода CO) и ожогам, то есть нанести серьезные повреждения людям, животным или имуществу:

- несоблюдение одного из пунктов данной главы;
- несоблюдение правил эксплуатации;
- неправильные перенос, монтаж, регулирование или обслуживание оборудования;
- использование оборудования или его частей или принадлежностей не по назначению

### 2 МЕРЫ ПРЕДОСТОРОЖНОСТИ ПРИ ЭКСПЛУАТАЦИИ ГОРЕЛОК.

- Горелка должна быть установлена в помещении с системой вентиляции, выполненной в соответствии с действующими нормами и правилами, при этом она должна быть достаточной для качественного горения.
- Допускается использование оборудования, изготовленного исключительно в соответствии с действующими нормами и правилами.
- Оборудование должно использоваться только по назначению.
- Перед подключением горелки убедитесь, что данные, указанные на табличке горелки соответствуют данным сети питания

(электричество, газ, дизель или другой вид топлива).

- Части горелки, расположенные рядом с пламенем и системой подогрева топлива, нагреваются во время работы горелки и остаются горячими в течение некоторого времени после её отключения. Не прикасайтесь к ним.

В случае принятия решения о прекращении использования оборудования по какой-либо причине, причине, квалифицированный персонал должен:

- а) обесточить оборудование, отсоединив питающий кабель главного выключателя
- б) перекрыть подачу топлива с помощью ручного отсечного крана.

#### Особые меры предосторожности

- Убедитесь, что во время монтажа горелка была хорошо прикреплена к теплогенератору, и пламя образуется только внутри камеры сгорания теплогенератора.
- Перед первым запуском горелки и, по крайней мере, один раз в год, вызывать квалифицированный персонал для выполнения следующих операций:
  - а) регулировка расхода топлива в зависимости от мощности теплогенератора;
  - б) регулировка расхода воздуха, необходимого для горения топлива для обеспечения, по крайней мере минимально допустимого КПД в соответствии с данными теплогенератора и действующими нормами и правилами;
  - в) проверка качества сжигания топлива, во избежание превышения в уходящих дымовых газах содержания вредных веществ, установленных действующими нормами и правилами;
  - г) проверка работы регулировочных и предохранительных устройств;
  - д) проверка тяги в дымовой трубе;
  - е) проверка затяжки всех систем механической блокировки регулировочных устройств после завершения настройки;
  - ж) проверка наличия инструкции по эксплуатации и обслуживанию горелки в помещении котельной.
- В случае аварийной блокировки, ее можно сбросить нажав специальную кнопку RESET. В случае повторной блокировки - обратиться в службу технической поддержки, не предпринимая новых попыток сброса.
- Эксплуатация и обслуживание горелки должны выполняться исключительно квалифицированным персоналом в соответствии с инструкцией по эксплуатации и действующими нормами и правилами.

### 3 ОБЩИЕ ПРАВИЛА ПРИ РАБОТЕ В ЗАВИСИМОСТИ ОТ ТИПА ПИТАНИЯ.

#### 3а) ЭЛЕКТРОПИТАНИЕ

- Электробезопасность оборудования обеспечивается только при условии его правильного подключения к эффективному заземляющему устройству, выполненному в соответствии с действующими нормами безопасности.
- Необходимо проверить заземляющее устройство, а также подключение к нему. В случае сомнения, обратитесь к квалифицированному персоналу для выполнения тщательной проверки электрооборудования, т.к. завод-изготовитель не несёт ответственность за вред, причинённый отсутствием заземления устройства.
- Квалифицированный персонал должен проверить, соответствие характеристик электросети и сечения питающих кабелей максимальной потребляемой мощности оборудования, указанной на табличке.
- Для подключения оборудования к электросети не допускается использование переходных устройств, многоконтактных розеток и/или удлинителей.
- Для подключения оборудования к сети необходим многополюсный выключатель в соответствии с нормами

безопасности по действующему законодательству.

- Использование любого компонента, потребляющего электроэнергию, требует соблюдения основных правил, таких как:
    - а) не прикасаться к оборудованию мокрыми или влажными частями тела и/или когда вы находитесь босиком;
    - б) не дергать электропровода;
    - в) не оставлять аппарат под влиянием атмосферных факторов (дождь, солнце, и т.д.), за исключением предусмотренных случаев;
    - г) не допускать использование аппарата детьми и неопытными людьми.
  - Не допускается замена кабеля питания аппарата пользователем. В случае повреждения кабеля необходимо отключить горелку и для замены обратиться исключительно к квалифицированному персоналу.
- В случае отключения аппарата на определённый период, рекомендуется отключить питание всех компонентов системы, потребляющих электроэнергию (насосы, горелка, и т. д.).

### 36) ТОПЛИВО: ГАЗ, ДИЗЕЛЬ, ИЛИ ДРУГИЕ ВИДЫ

#### Общие правила

- Подключение горелки должно выполняться квалифицированным персоналом в соответствии с действующими нормами и правилами, т.к. ошибка при подключении может стать причиной нанесения вреда людям, животным или имуществу, за который завод-изготовитель не несёт никакой ответственности.
- До монтажа рекомендуется тщательно прочистить топливопровод, чтобы удалить случайные остатки, которые могут нарушить нормальную работу горелки.
- Перед первым запуском горелки квалифицированный персонал должен проверить:
  - а) внутреннюю и наружную герметичность топливопровода;
  - б) соответствие расхода топлива требуемой мощности горелки;
  - в) соответствие применяемого топлива характеристикам горелки;
  - г) соответствие давления подачи топлива указанным на заводской табличке данным;
  - е) соответствие системы подачи топлива требуемому горелкой расходу, а также наличие всех необходимых контрольно-измерительных и защитных устройств, согласно действующих норм и правил.В случае отключения аппарата на определённый период, перекройте кран или краны подачи топлива.

#### Общие правила при использовании газа

Квалифицированный персонал должен проверить:

- а) соответствие газовой линии и газовой рампы действующим нормам и правилам;
  - б) герметичность всех газовых соединений;
  - в) наличие системы вентиляции в помещении котельной, обеспечивающей постоянное поступление воздуха в соответствии с действующими нормами и правилами, при этом она должна быть достаточной для качественного горения.
- Не используйте газовые трубы в качестве заземления для электроприборов.
  - Не оставляйте неиспользуемую горелку включенной и перекройте отсечной газовый кран.
  - В случае длительного отсутствия пользователя перекройте главный отсечной кран подачи газа к горелке.

#### Если пахнет газом:

- а) не включать свет, не пользоваться телефоном или другими приборами, которые могли бы стать источником появления искр;
- б) немедленно открыть двери и окна, чтобы проветрить помещение;
- в) перекрыть отсечные газовые краны;
- г) обратиться за помощью к квалифицированному персоналу.

Не загромождать вентиляционные отверстия помещения, в котором установлено оборудование во избежание возникновения опасных ситуаций, таких как образование токсичных и взрывоопасных смесей. **Действия персонала в случае инцидента, критического отказа или аварии.**

При обнаружении утечек топлива прекратить эксплуатацию горелки до выяснения и устранения образования утечек. Разлитое жидкое засыпать песком и убрать.

При возникновении пожароопасной ситуации необходимо:

- немедленно обесточить оборудование;
- эвакуировать людей из области пожара;
- вызвать пожарную службу;

- предпринять меры к тушению пожара всеми возможными средствами.

#### Применение манометров:

обычно манометры оснащены ручным или кнопочным краном. Открывать кран только для считывания, после чего незамедлительно его закрыть

### ПРИМЕНЯЕМЫЕ НОРМАТИВЫ И ДИРЕКТИВЫ

#### Горелки газовые

Европейские Директивы:

- 2014/35/UE (Директива по Низкому Напряжению);
- 2014/30/UE (Директива по Электромагнитной Совместимости).
- 2006/42/CE (Директива о безопасности машин и оборудования).

Соответствующие нормативы:

- UNI EN 676 Горелки газовые автоматические с принудительной подачей воздуха.
- EN 55014-1 Электромагнитная совместимость. Требования к бытовому электрическим приборам, электрическим инструментам и аналогичным приборам.
- EN 60204-1:2006 Безопасность машин. Электрооборудование машин и механизмов.
- CEI EN 60335-1 Приборы электрические бытового и аналогичного назначения. Безопасность. (Часть 1. Общие требования).
- CEI EN 60335-2-102 Приборы электрические бытового и аналогичного назначения. Безопасность. (Часть 2-102. Частные требования к приборам для сжигания газа, жидкого и твердого топлива, имеющим электрические соединения).
- UNI EN ISO 12100:2010 безопасность машин и механизмов, основные принципы конструирования, оценки риска и снижения риска.

#### Горелки дизельные

Европейские Директивы:

- 2014/35/UE (Директива по Низкому Напряжению);
- 2014/30/UE (Директива по Электромагнитной Совместимости).
- 2006/42/CE (Директива о безопасности машин и оборудования).

Соответствующие нормативы:

- UNI EN 267 Горелки дизельные с наддувом.
- EN 55014-1 Электромагнитная совместимость. Требования к бытовому электрическим приборам, электрическим инструментам и аналогичным приборам.
- EN 60204-1:2006 Безопасность машин. Электрооборудование машин и механизмов.
- CEI EN 60335-1 Приборы электрические бытового и аналогичного назначения. Безопасность. (Часть 1. Общие требования)
- CEI EN 60335-2-102 Приборы электрические бытового и аналогичного назначения. Безопасность. (Часть 2-102. Частные требования к приборам для сжигания газа, жидкого и твердого топлива, имеющим электрические соединения)
- UNI EN ISO 12100:2010 безопасность машин и механизмов, основные принципы конструирования, оценки риска и снижения риска.

#### Горелки мазутные

Европейские Директивы:

- 2014/35/UE (Директива по Низкому Напряжению);
- 2014/30/UE (Директива по Электромагнитной Совместимости).
- 2006/42/CE (Директива о безопасности машин и оборудования).

Соответствующие нормативы:

- UNI EN 267 Горелки жидкотопливные с наддувом.
- EN 55014-1 Электромагнитная совместимость. Требования к бытовому электрическим приборам, электрическим инструментам и аналогичным приборам.
- EN 60204-1:2006 Безопасность машин. Электрооборудование машин и механизмов.
- CEI EN 60335-1 Приборы электрические бытового и аналогичного назначения. Безопасность. (Часть 1. Общие требования)
- CEI EN 60335-2-102 Приборы электрические бытового и аналогичного назначения. Безопасность. (Часть 2-102. Частные требования к приборам для сжигания газа, жидкого и твердого

топлива, имеющим электрические соединения)  
-UNI EN ISO 12100:2010 безопасность машин и механизмов, основные принципы конструирования, оценки риска и снижения риска.

#### *Горелки комбинированные газо-дизельные*

Европейские Директивы:  
-2014/35/UE (Директива по Низкому Напряжению);  
-2014/30/UE (Директива по Электромагнитной Совместимости).  
-2006/42/CE (Директива о безопасности машин и оборудования).  
Соответствующие нормативы:  
-UNI EN 676 Горелки газовые автоматические с принудительной подачей воздуха.  
-EN 55014-1 Электромагнитная совместимость. Требования к

бытовым электрическим приборам, электрическим инструментам и аналогичным приборам.  
-EN 60204-1:2006 Безопасность машин. Электрооборудование машин и механизмов.  
-CEI EN 60335-1 Приборы электрические бытового и аналогичного назначения. Безопасность. (Часть 1. Общие требования)  
-CEI EN 60335-2-102 Приборы электрические бытового и аналогичного назначения. Безопасность. (Часть 2-102. Частные требования к приборам для сжигания газа, жидкого и твердого топлива, имеющим электрические соединения)  
-UNI EN ISO 12100:2010 безопасность машин и механизмов, основные принципы конструирования, оценки риска и снижения риска.

#### *Горелки комбинированные газо-мазутные*

Европейские Директивы:  
-2014/35/UE (Директива по Низкому Напряжению);  
-2014/30/UE (Директива по Электромагнитной Совместимости).  
-2006/42/CE (Директива безопасность машин и оборудования).  
Соответствующие директивы:  
-UNI EN 676 Горелки газовые автоматические с принудительной подачей воздуха.  
-EN 55014-1 Электромагнитная совместимость. Требования к бытовым электрическим приборам, электрическим инструментам и аналогичным приборам.  
-EN 60204-1:2006 Безопасность машин. Электрооборудование машин и механизмов.  
-CEI EN 60335-1 Приборы электрические бытового и аналогичного назначения. Безопасность. (Часть 1. Общие требования)  
-CEI EN 60335-2-102 Приборы электрические бытового и аналогичного назначения. Безопасность. (Часть 2-102. Частные требования к приборам для сжигания газа, жидкого и твердого топлива, имеющим электрические соединения)  
-UNI EN ISO 12100:2010 безопасность машин и механизмов, основные принципы конструирования, оценки риска и снижения риска.

#### *Горелки промышленные*

Европейские Директивы:  
-2014/35/UE (Директива по Низкому Напряжению);  
-2014/30/UE (Директива по Электромагнитной Совместимости).  
-2006/42/CE (Директива о безопасности машин и оборудования).  
Соответствующие директивы:  
-UNI EN 746-2: Оборудование для промышленного теплового процесса. Требования по безопасности при сжигании топлива и по перемещению топлива и обращения с ним.  
-EN 55014-1 Электромагнитная совместимость. Требования к бытовым электрическим приборам, электрическим инструментам и аналогичным приборам.  
-EN 60204-1:2006 Безопасность машин. Электрооборудование машин и механизмов.  
-CEI EN 60335-2-102 Приборы электрические бытового и аналогичного назначения. Безопасность. (Часть 2-102. Частные требования к приборам для сжигания газа, жидкого и твердого топлива, имеющим электрические соединения)

-UNI EN ISO 12100:2010 безопасность машин и механизмов, основные принципы конструирования, оценки риска и снижения риска.

#### **ЗАВОДСКАЯ ТАБЛИЧКА**

Для получения следующей информации всегда обращаться к заводской табличке:

- тип и модель горелочного устройства: (обязательно указывать в каждом сообщении при переписке с поставщиком горелки).
- заводской номер горелочного устройства: (обязательно указывать в каждом сообщении при переписке с поставщиком горелки).
- Год изготовления (месяц и год)
- Указания по типу газа и давления в сети

#### **ОБЪЯСНЕНИЕ СИМВОЛОВ И ПРЕДУПРЕЖДЕНИЙ**

 **ВНИМАНИЕ**  
Этот символ обозначает предупреждения, несоблюдение которых может нанести неисправимый ущерб оборудованию или окружающей среде

 **ОПАСНО!**  
Этот символ обозначает предупреждения, несоблюдение которых может нанести, в конечном результате, сильный ущерб здоровью, вплоть до летального исхода

 **ОПАСНО!**  
Этот символ обозначает предупреждения, несоблюдение которых может вызвать удар током с летальным исходом.

Рисунки, иллюстрации и изображения, приведенные в данных инструкциях, могут отличаться от вида реальной продукции.

#### **БЕЗОПАСНОСТЬ РАБОТЫ ГОРЕЛКИ**

Горелки и ниже описанные конфигурации – соответствуют действующим нормативам по безопасности в работе, защите здоровья и окружающей среды. Для получения более детальной информации — прочитайте декларации по соответствию продукции, которые являются неотъемлемой частью данных инструкций.

#### **Побочные риски от неправильной эксплуатации и запретов**

Горелка изготовлена с обеспечением безопасной работы, несмотря на это существуют побочные риски.

 Запрещается касаться руками или любой другой частью тела движущиеся механические части горелки. Опасность несчастного случая. Избегать прямого контакта с частями горелки, содержащими топливо (Например: бачок и трубки). Опасность получения ожога. Запрещается эксплуатировать горелку в условиях отличных от указанных на шильдике. Запрещается эксплуатировать горелку с видами топлива, отличающимися от указанных. Строго воспрещается эксплуатировать горелку во взрывоопасной среде. Запрещается снимать и исключать предохранительные защиты с горелки. Запрещается удалять защитные устройства или открывать горелку или любой из ее компонентов во время их работы. Запрещается отсоединять составные части горелки и ее компоненты во время работы самой горелки. Запрещается трогать рычажные механизмы не квалифицированному/не обученному персоналу.

 После каждого обслуживания, важно восстановить защитные системы до нового розжига горелочного устройства. Обязательным является поддержание всех защитных устройств всегда в рабочем состоянии. Персонал, допускаемый к обслуживанию горелочного устройства, должен быть обеспечен защитными средствами.

 **ВНИМАНИЕ:** во время цикла работы, те части горелки, которые находятся вблизи с теплогенератором (напр. присоединительный фланец) , подвергаются нагреву. Там, где необходимо, избегать риска прямого контакта, применяя индивидуальные средства защиты.

## ЧАСТЬ I: ИНСТРУКЦИЯ ПО МОНТАЖУ

Эти горелки были задуманы и сконструированы для применения на котлах, у которых очень большой объем камеры сгорания и, в то же время, трубный пучок находится в непосредственной близости с соплом горелки. Пламя, образуемое этой особенной серией горелок, на самом деле очень короткое, менее двух метров, но его энергии хватает на то, чтобы охватить всю камеру сгорания, а значит передать все тепло воде, что позволяет достигать очень высокий КПД.

Изготовление и испытания горелок были выполнены как в лаборатории, так и непосредственно на местах, с учетом всех особенностей этих котлов, таких как необходимость работы при небольшом разряжении, необычная конструкция из огнеупорного кирпича, необходимость разогрева котла в течении длительного времени при низких температурах, прежде, чем использовать его на полной мощности. Пламя было разбито на несколько пламеней меньшего размера, которые обеспечивают ту же мощность, но при этом энергия распределяется однородно по всей камере сгорания, не подвергая напряжению конструкцию котла.

Модуляция пламени производится модулятором, который получает информацию через датчик давления, чем и довершается функциональность этой гаммы горелок. Их можно применять с любым типом газа, а также их можно модифицировать так, как это считает целесообразным клиент. Они оснащены всеми предохранительными приборами, предусмотренными нормативами.



**Маркировка горелок**

Горелки различаются по типу и модели. Маркировка моделей следующая.

PN81 (1)	Модель (2)	D- (3)	PR. (4)	S. (5)	RU. (6)	VS. (6)
(1)ТИП ГОРЕЛКИ	<b>PN81</b>					
(2) ТИП ТОПЛИВА	N - Легкое мазутное топливо D - Тяжелое мазутное топливо E - Экологически чистый мазут					
(3)РЕГУЛИРОВАНИЕ	PR - Прогрессивное MD - Модулирующее					
(4)СОПЛО	S - Стандартное L - Длинное					
(5)СТРАНА НАЗНАЧЕНИЯ	RU - Россия					
(6)СПЕЦИАЛЬНОЕ ИСПОЛНЕНИЕ	VS - Короткопламенная					

**Технические характеристики**

ТИП ГОРЕЛКИ		PN81..VS
Мощность	мин. - макс. кВт	264 - 1900
Тип топлива		мазут
Расход топлива	мин.- макс кг/ч	23.5 - 169
Вязкот топлива	°E при 80°С	16
Электрическое питание		400В 3N ~ 50Гц
Электродвигатель	кВт	3
Двигатель насоса	кВт	0.55
Сопротивление	кВт	12
Класс защиты		IP40
Тип регулирования		Прогрессивное - Модулирующее
Рабочая температура	°С	-10 / +50
Температура хранения	°С	-20 / +60
Тип работы*		Прерывный

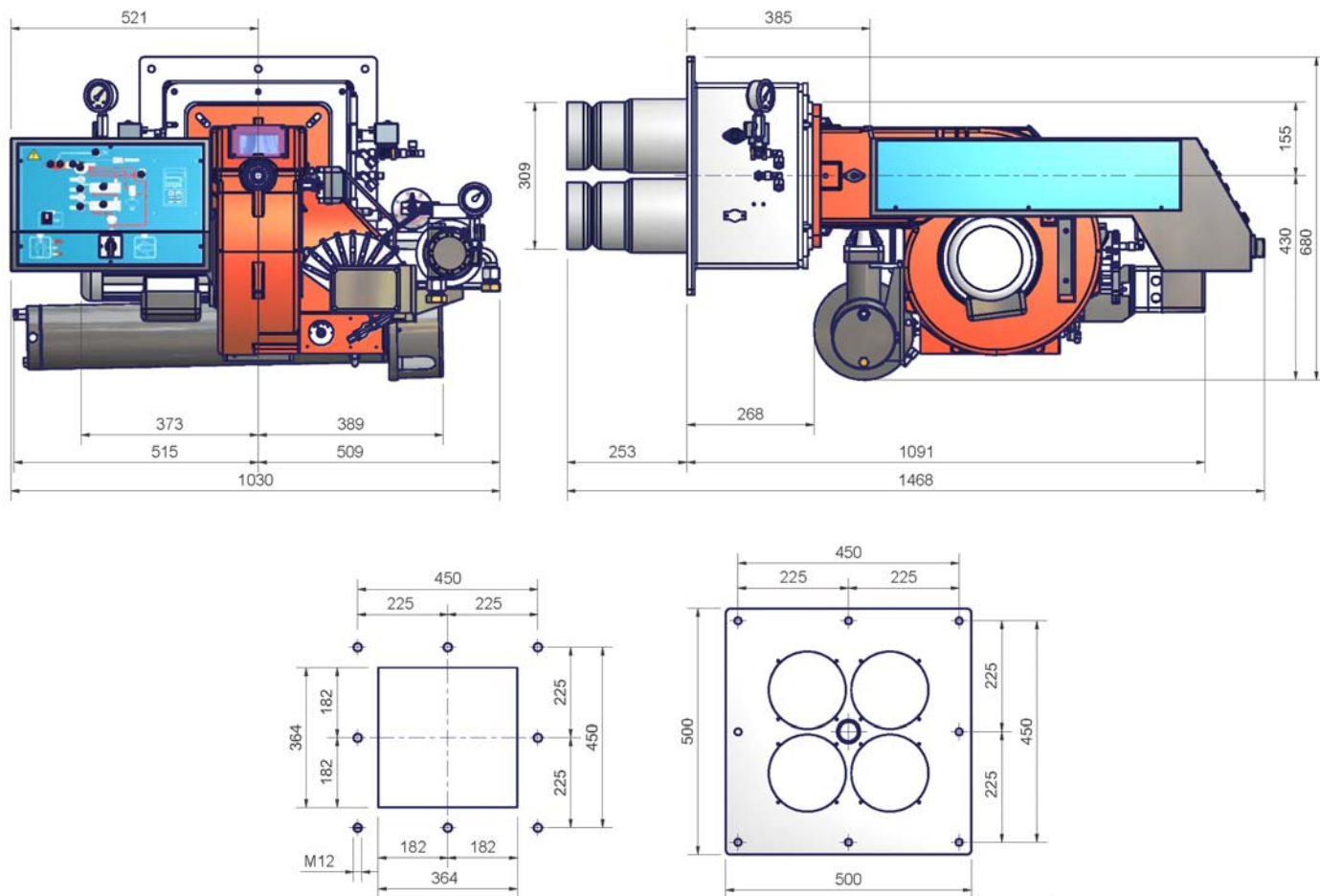
\* **ПРИМЕЧАНИЕ ПО ТИПУ РАБОТЫ ГОРЕЛКИ:** согласно требований европейского норматива по безопасности работы, горелка должна автоматически отключаться каждые 24 часа на несколько секунд, а затем вновь автоматически включаться. В связи с этим, все клиенты обязаны соблюсти эти требования.

**Подсоединение горелки к котлу**

Горелки, описанные в данной инструкции, испытывались на камерах сгорания, соответствующих норме EN676, размеры которых указаны на диаграммах. В случае, если горелка должна быть подсоединена к котлу с камерой сгорания меньшего диаметра или меньшей длины, чем указано на диаграмме, свяжитесь с заводом-изготовителем, чтобы установить возможность монтажа горелки на таком котле. Чтобы правильно подсоединить горелку к котлу, проверьте, что требуемая мощность и давление в камере сгорания попадают в диапазон работы. В противном случае необходимо проконсультироваться на Заводе-изготовителе для пересмотра выбора горелки.

Для выбора длины сопла необходимо придерживаться инструкций завода-изготовителя котлов.

**Габаритные размеры в мм**



Амбразура котла и фланцы горелок

**Рабочие диапазоны**

PN81..VS

ДАВЛЕНИЕ В  
КАМЕРЕ СГОРАНИЯ, мбар



кВт

Для получения мощности в ккал/ч, умножьте значение в кВт на 860.

Эти данные относятся к стандартным условиям: при атмосферном давлении в 1013 мбар и температуре окружающей среды в 15°C.

## МОНТАЖ И ПОДКЛЮЧЕНИЯ

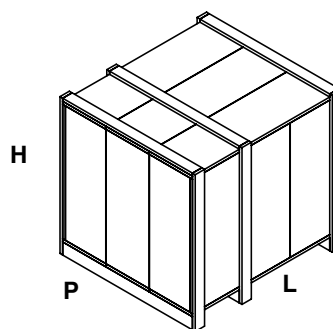
### Упаковка

Горелки поставляются в деревянных ящиках размерами:

1520мм x 1170мм x 1130мм (L x P x H).

Такие упаковки боятся сырости и не предназначены для штабелирования. В каждой упаковке находятся:

- 1 горелка с отсоединенной газовой рампой;
- 1 Прокладка, устанавливаемая между горелкой и котлом;
- 2 жидкотопливные шланги;
- 1 фильтр жидкого топлива;
- 1 пакет с данными инструкциями по эксплуатации.



При утилизации упаковки горелки выполнять процедуры в соответствии с действующими правилами по утилизации отходов

### Монтаж горелки на котел

Для того, чтобы установить горелку на котел, действовать следующим образом:

- 1). выполнить, в соответствии с амбразурой на дверце котла, 4 отверстия, согласно шаблона, описанного в параграфе "Габаритные размеры"
- 2). установить прокладку на фланце горелки
- 3). установить горелку на котел
- 4). закрепить ее с помощью гаек к крепежным винтам котла, согласно схеме на Рис. 1.
- 5). По завершении монтажа горелки на котёл, позаботьтесь о том, чтобы пространство между соплом горелки и огнеупорным краем отверстия котла было герметически закрыто специальным изолирующим материалом (валик из жаропрочного волокна или огнеупорного цемента).

### Описание

- 1 Горелка
- 2 Крепёжная гайка
- 3 Шайба
- 4 Прокладка
- 5 Шпилька
- 6 Сопло

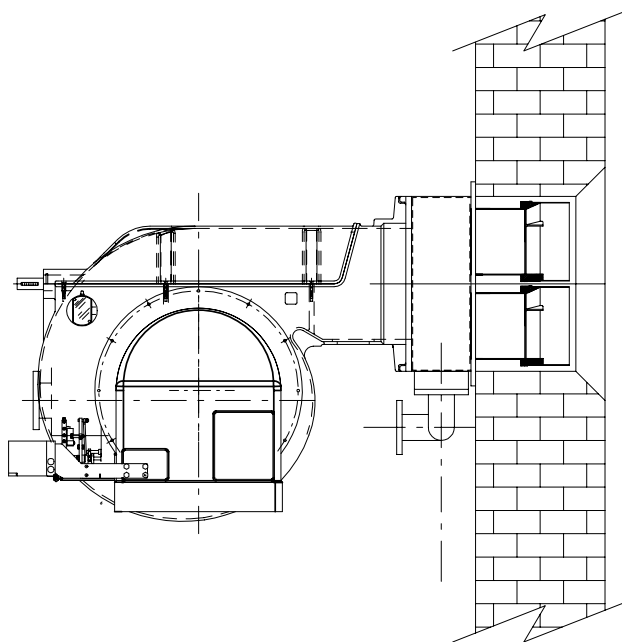
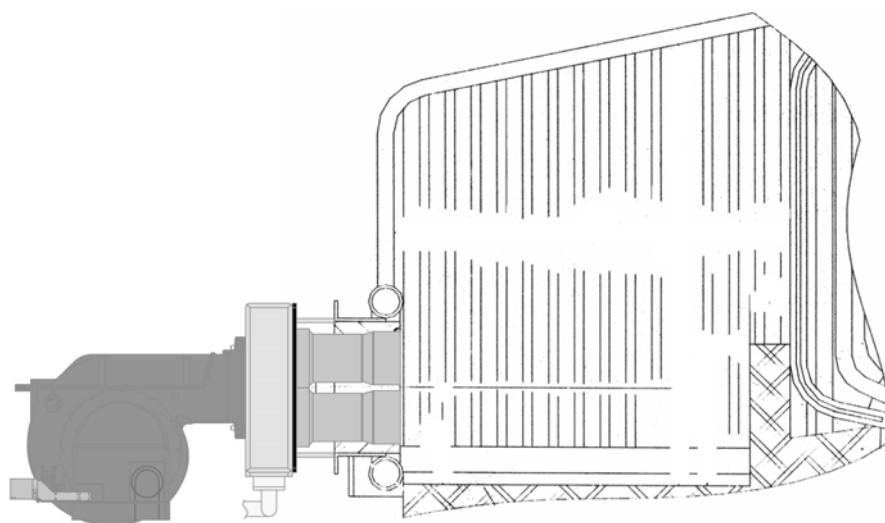



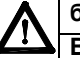
Рис. 1



**ВНИМАНИЕ:** уделить особое внимание монтажу горелки: все сопла должны входить вовнутрь камеры сгорания, должны выходить за пределы внутренней части передней стенки котла.

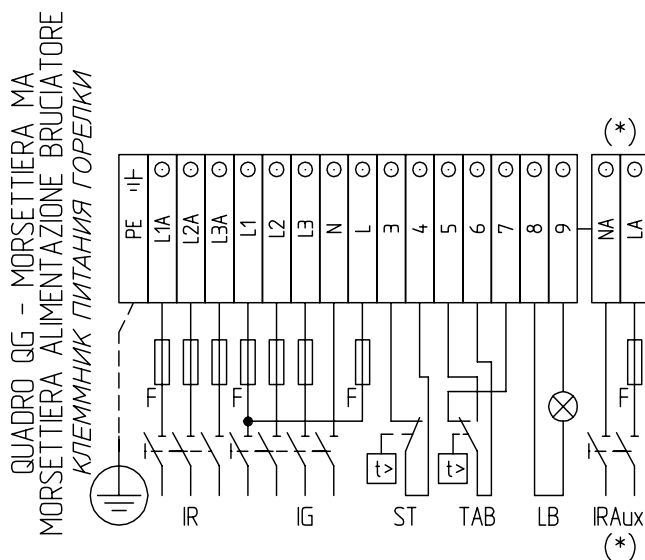
### Схема электрических подключений

Снимите крышку встроеного в горелку электрощита. Выполните электрические подсоединения к клеммной коробке в соответствии со схемами, данными ниже; проверьте направление вращения двигателя вентилятора и установите на место крышку электрощита.

	<p><b>СОБЛЮДАЙТЕ ОСНОВНЫЕ ПРАВИЛА БЕЗОПАСНОСТИ, УБЕДИТЕСЬ В ПОДСОЕДИНЕНИИ ЗАЗЕМЛЕНИЯ К СИСТЕМЕ, ПРИ ПОДСОЕДИНЕНИИ БУДЬТЕ ВНИМАТЕЛЬНЫ И НЕ ПОМЕНЯЙТЕ МЕСТАМИ ФАЗУ И НЕЙТРАЛЬ, ПОДГОТОВЬТЕ ДИФФЕРЕНЦИАЛЬНЫЙ, ТЕРМОМАГНИТНЫЙ ВЫКЛЮЧАТЕЛЬ, ПОДХОДЯЩИЙ ДЛЯ ПОДКЛЮЧЕНИЯ К СЕТИ.</b></p> <p><b>ВНИМАНИЕ:</b> прежде, чем выполнять электрические подключения, убедитесь в том, что выключатель системы установлен в положение “ВЫКЛ”, а главный выключатель горелки тоже находится в положении 0 (OFF - ВЫКЛ). Прочитайте внимательно главу “ПРЕДУПРЕЖДЕНИЯ”, в части “Электрическое питание”.</p>
	<p><b>ВНИМАНИЕ:</b> на горелке установлена перемычка между клеммами 6 и 7. В случае подсоединения термостата большого/малого пламени уберите данную перемычку перед подсоединением термостата.</p> <p><b>ВАЖНО:</b> Присоединяя электрические провода в клеммной коробке МА, убедитесь, что провод заземления длиннее проводов фазы и нейтрали.</p>

Для выполнения электрических подключений действуйте следующим образом:

- 1). Снимите крышку электрощита горелки;
- 2). Выполните электрические подсоединения к клеммной коробке питания, в соответствии с нижеследующими схемами;
- 3). Проверьте направление вращения двигателя вентилятора (см. следующий параграф);
- 4). Установите на место крышку электрощита.



(\*)

UTILIZZATO SOLO PER VERSIONI "NAFTA ECOLOGICA" E "NAFTA DENSA"  
ИСПОЛЬЗУЕТСЯ ТОЛЬКО ДЛЯ ЭКОЛОГИЧ. МАЗУТ\* И ТЯЖЕЛЫЙ МАЗУТ\*

### Вращение двигателей вентилятора и насоса

После завершения выполнения электрических соединений горелки проверьте направление вращения двигателя. Двигатель должен вращаться в направлении, указанном на корпусе. В случае неправильного вращения инвертируйте трехфазное питание и вновь проверьте направление вращения двигателя.

**ПРИМЕЧАНИЕ:** горелки рассчитаны на трёхфазное питание 400 В; в случае использования трёхфазного питания 230 В необходимо изменить электрические соединения внутри клеммной коробки электродвигателя и заменить термореле.

Присоединение нагревательных элементов (для подогрева мазута)

2.4 - 4.5 кВт

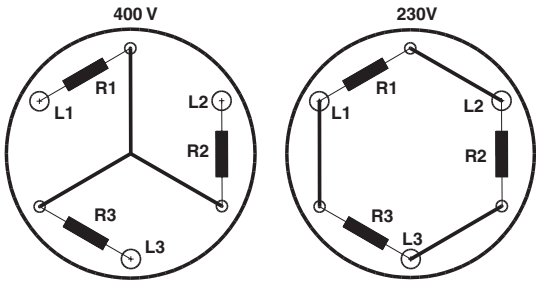


Рис. 2

8 - 12 кВт

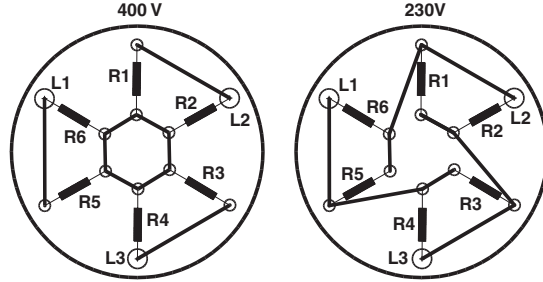


Рис. 3

18 - 24 кВт

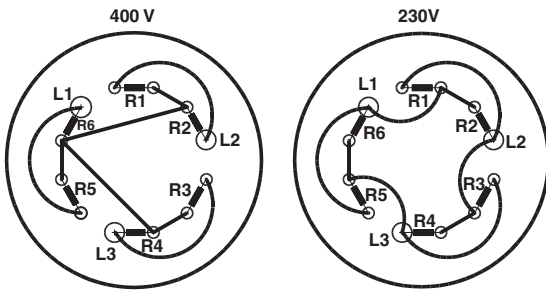


Рис. 4

СОЕДИНЕНИЕ ЭЛЕКТРОДВИГАТЕЛЯ

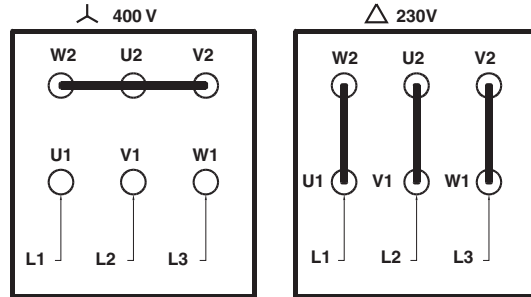


Рис. 5

**СОБЛЮДАЙТЕ ОСНОВНЫЕ ПРАВИЛА БЕЗОПАСНОСТИ, УБЕДИТЕСЬ В ПОДСОЕДИНЕНИИ ЗАЗЕМЛЕНИЯ К СИСТЕМЕ, ПРИ ПОДСОЕДИНЕНИИ БУДЬТЕ ВНИМАТЕЛЬНЫ И НЕ ПОМЕНЯЙТЕ МЕСТАМИ ФАЗУ И НЕЙТРАЛЬ, ПОДГОТОВЬТЕ ДИФФЕРЕНЦИАЛЬНЫЙ, ТЕРМОМАГНИТНЫЙ ВЫКЛЮЧАТЕЛЬ, ПОДХОДЯЩИЙ ДЛЯ ПОДКЛЮЧЕНИЯ К СЕТИ.**

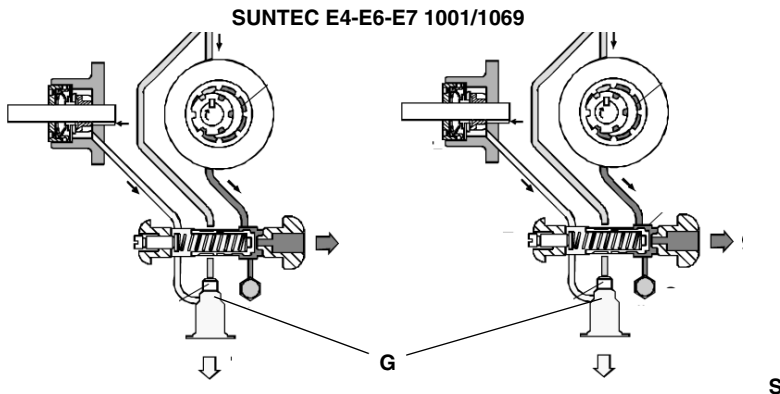
Используемые насосы могут устанавливаться как в однотрубных системах, так и в двухтрубных.

**ОДНОТРУБНАЯ СИСТЕМА** : используется одна труба, которая отходит с некоторого расстояния от дна емкости и достигает входа на насос. От насоса, жидкое топливо под давлением подается на форсунку: одна часть выходит с форсунки, а остаток топлива возвращается на насос. При этой системе, если присутствует винт байпаса, его необходимо снять, а опционное отверстие для обратного хода топлива на корпусе насоса, должно быть закрыто глухой заглушкой.

**ДВУХТРУБНАЯ СИСТЕМА**: используется одна труба, которая соединяет емкость со штуцером на входе насоса, как в однотрубной системе, и еще одна труба, которая от штуцера обратного хода топлива насоса подсоединяется, в свою очередь, к емкости. Весь излишек мазутного (дизельного) топлива возвращается, таким образом, в емкость: система, значит, может считаться самосливной. Если присутствует внутренний байпас, то необходимо вставить винт в отверстие во избежание прохождения воздуха и топлива через насос.

Горелки выходят с завода-изготовителя подготовленными к двухтрубной системе подачи топлива. Возможно трансформация для подачи топлива с помощью однотрубной системы (рекомендуемая при гравитационной подаче), как это описано выше. Для перехода с однотрубной системы на двухтрубную, необходимо вставить винт байпаса, в соответствии с **G** (насос с вращением против часовой стрелки - если смотреть на ось).

**ВНИМАНИЕ:** Изменение направления вращения насоса приведет к изменению всех подключений.



## Сброс воздуха

В двухтрубных установках сброс воздуха автоматический: он происходит через сливную выемку, выполненную на поршне.

В однотрубных установках необходимо расслабить один из штуцеров для забора давления на насосе, с тем, чтобы весь воздух вышел из системы.

## Правила использования топливных насосов

- Если используется однотрубная система, убедиться в том, что внутри отверстия обратного хода топлива не было байпасного винта. Наличие этого винта может мешать нормальной работе насоса и может явиться причиной его повреждения.
- Не добавлять в топливо разные присадки во избежание образования соединений, которые со временем могут отложиться между зубьями зубчатого колеса и заблокировать его.
- Заполнив цистерну, не включать горелку сразу, а подождать некоторое время для того, чтобы подвешенные в топливе примеси успели осесть на дно цистерны и не всасывались насосом.
- При первом запуске насоса в эксплуатацию в случае, если предусмотрена работа вхолостую в течение разумного времени (напр., при наличии длинного трубопровода всасывания), добавить смазочное масло в насос через штуцер вакуумметра.
- Во время прикрепления вала двигателя к валу насоса, не оказывать бокового или осевого нажима на вал, во избежание чрезмерного износа соединительной муфты, повышения уровня шума, перегрузки зубчатого колеса от усилия.
- Наличие воздуха в трубопроводах не допускается. В связи с этим использование приспособлений быстрого соединения не рекомендуется. Использовать резьбовые или механические уплотнительные фитинги. Закупорить соединительные резьбы, колена и точки соединения съемным уплотнением подходящего типа. Свести к необходимому минимуму количество сцеплений, поскольку они все являются потенциальными источниками утечек.
- Не допускается использование Тефлона для соединения шлангов всасывания, подачи и обратного хода, во избежание попадания в систему частиц этого материала, которые оседают на фильтрах насоса и форсунки, уменьшая эффективность их работы. Рекомендуется использовать уплотнительные резиновые кольца OR или механические уплотнители (стрельчатые и кольцевые медные и алюминиевые прокладки).
- Рекомендуется установить внешний фильтр в трубопроводе всасывания перед насосом.

## Насос

<b>Suntec E6 1069</b>	
Вязкость топлива	3 ÷ 75 cSt
Вязкость топлива Температура топлива	0 ÷ 120°C
Давление на входе мин.	- 0.45 бар во избежание образования газа
Давление на входе макс.	3.5 бар
давление на обратном ходе топлива макс	3.5 бар
Скорость вращения макс.	3600

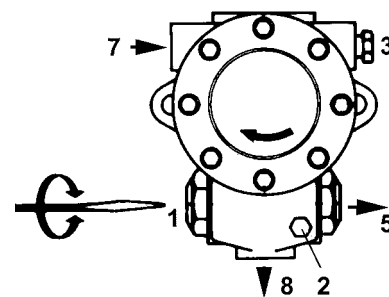


Рис. 6: Suntec E

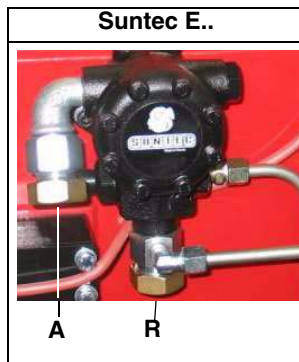
## Описание SUNTEC

- 1 Регулятор давления
- 2 Манометр
- 3 Вакуумметр
- 4 К форсунке
- 5 Всасывание
- 6 Обратный ход

### Подсоединение шлангов

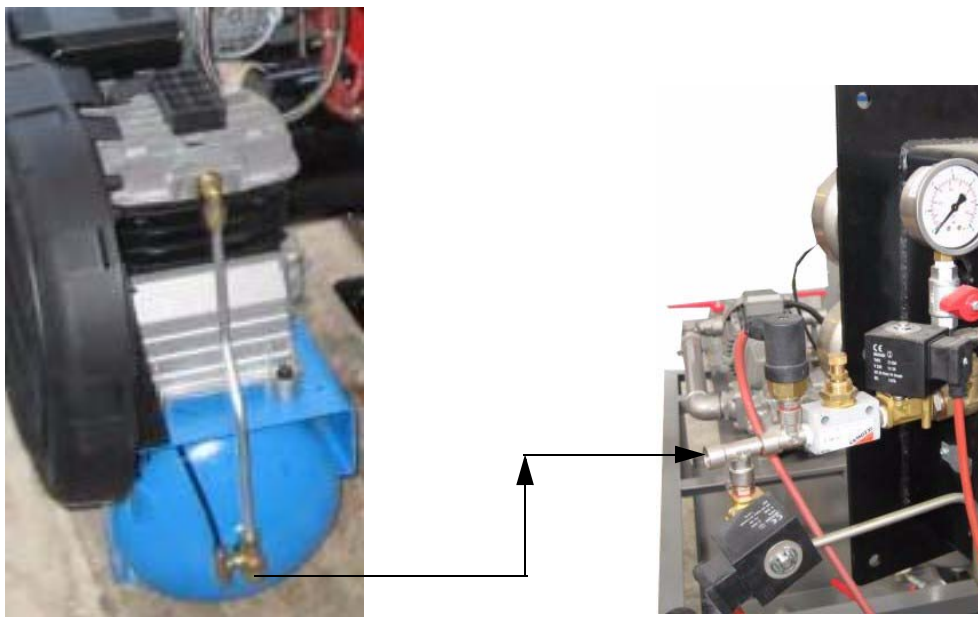
Для того, чтобы подсоединить шланги к насосу, действовать следующим образом, в зависимости от модели поставляемого насоса:

- 1). снять заглушки с отверстий входа топлива (A) и обратного хода (R) на насосе;
- 2). закрутить вращающиеся гайки двух шлангов на насос, стараясь не спутать **вход топлива с обратным ходом**: Внимательно следить за стрелками, отштампованными на насосе, которые указывают на вход топлива и обратный ход (см. предыдущий параграф)



### Подключение сжатого воздуха

Для подключения сжатого воздуха обратиться к нижеследующим рисункам:



## Правила пользования мазутом

Для обеспечения нормальной работы мазутных и комбинированных газо-мазутных горелок система подачи топлива должна соответствовать следующим основным условиям:

- ПОСТОЯННОЕ ДАВЛЕНИЕ
- ПОСТОЯННАЯ ТЕМПЕРАТУРА.

Поддержание температуры и давления мазута необходимо по следующим причинам.

В качестве примера примем топливо со следующими характеристиками:

- Легкий мазут с низким содержанием серы.
- Вязкость – от 3 до 5 °E при 50 °C.

Вязкость данного топлива (см. Рис. 7, кривую №3) составляет 3-5 °E при 50°C, но становится 15-20 °E при 20°C до 40 °E при 10°C. Естественно, на таких условиях подвод топлива из резервуара до горелки невозможен.

Однако нагретое топливо может всасываться насосом только под давлением. В самом деле согласно графику на Рис. 9 и инструкции завода-изготовителя давление питания насоса при температуре 40 °C – не менее 1 бар. Всасывание нагретого топлива прямо из резервуара приводит к кавитации. При этом давление в насосе горелки начинается падать по мере нагревания топлива, и давление в сопле больше не соответствует указаниям завода-изготовителя, т.е. распыление становится ненормальным.

Температура нагрева топлива в зависимости от его вязкости определяется с помощью графика на Рис. 8, а давление подачи в зависимости от температуры – с помощью графика на Рис. 9.

Для правильного устройства системы подачи топлива необходимо проконсультировать схемы на Рис. 11 и Рис. 12, разработанные в соответствии с нормами UNI 9248 "СИСТЕМЫ ПОДАЧИ ЖИДКОГО ТОПЛИВА ИЗ РЕЗЕРВУАРА ДО ГОРЕЛОЧНОМУ УСТРОЙСТВУ".

В любом случае, несмотря на применяемую схему подачи топлива, необходимо обязательно придерживаться вышеуказанных правил по температуре и давлению.

Изготовив систему подачи необходимо определить значения температуры и давления, на которые должны быть настроены компоненты самой системы подачи и горелки, о чем см. следующие таблицы:

ТОПЛИВО – МАЗУТ	ВЯЗКОСТЬ ПРИ 50 °C		ДАВЛЕНИЕ КОЛЬЦЕВОГО КОНТУРА	ТЕМПЕРАТУРА КОЛЬЦЕВОГО КОНТУРА*	ТЕМПЕРАТУРА ПОДАЧИ В НАСОС (СМ. ГРАФИК НА РИС. 15)
	°E		БАР	°C	°C
Легкий мазут с низким сод. серы ("Ecoflu")	3	7	1.5- 2	20	30
Тяжелый мазут с низким сод. серы ("Ecoden")	7	15	1.5- 2	50	50
Тяжелый мазут	15	50	1.5- 2	65	80

Таб. 1 - Кольцевой контур подачи топлива

МАЗУТ	ВЯЗКОСТЬ ПРИ 50 °C		ДАВЛЕНИЕ У СОПЛА	ТЕМПЕРАТУРА ТЕРМОСТАТА НАГР. ЭЛЕМЕНТОВ TR*		ТЕМПЕРАТУРА ПРЕДОХРАН. ТЕРМОСТАТА НАГР. ЭЛЕМЕНТОВ TRS	ТЕМПЕРАТУРА КОНТРОЛЬНОГО ТЕРМОСТАТА МАЗУТА TCI
	°E			МИН.	МАКС.		
			бар	°C		°C	°C
Легкий мазут с низким сод. серы ("Ecoflu")	3	7	6	100	115	170	80
Тяжелый мазут с низким сод. серы ("Ecoden")	7	15	6	125	140	190	100
Тяжелый мазут	15	50	6	145	160	190	110

Таб. 2 - Горелка

\* Температура на подогревателе должна быть отрегулирована таким образом, чтобы иметь на форсунке вязкость между 1.4 и 1.6 °E.

ЕДИНИЦЫ ИЗМЕРЕНИЯ ВЯЗКОСТИ – ПЕРЕСЧЕТНАЯ ТАБЛИЦА						
КИНЕМАТИЧЕСКАЯ ГРАДУСЫ ЭНГЛЕР °Е	КИНЕМАТИЧЕСКАЯ (САНТИСТОКС) сСт	КИНЕМАТИЧЕСКАЯ (САНТИПУАЗ) сП	УНИВЕРСАЛЬНЫЕ СЕКУНДЫ СЕЙБОЛТА УСС	СЕКУНДЫ СЕЙБОЛТА "FUROL" S.S.F	СЕКУНДЫ РЕЙДВУД №1 RI	СЕКУНДЫ РЕЙДВУД №2 RII
2.95	20.60	20.60	100		88.4	
3.21	23.00	23.00	110		97.1	
3.49	25.3	25.3	120		105.9	
3.77	27.5	27.5	130		114.8	
4.04	29.8	29.8	140		123.6	
4.32	32.1	32.1	150		132.4	
4.59	34.3	34.3	160		141.1	
4.88	36.5	36.5	170		150.0	
5.15	38.7	38.7	180		158.8	
5.44	41.0	41.0	190		167.5	
5.72	43.2	43.2	200	23	176.4	
6.28	47.5	47.5	220	25.3	194.0	
6.85	51.9	51.9	240	27.0	212	
7.38	56.2	56.2	260	28.7	229	
7.95	60.6	60.6	280	30.5	247	
8.51	64.9	64.9	300	32.5	265	
9.24	70.4	70.4	325	35.0	287	
9.95	75.8	75.8	350	37.2	309	
10.7	81.2	81.2	375	39.5	331	
11.4	86.6	86.6	400	42.0	353	
12.1	92.0	92.0	425	44.2	375	
12.8	97.4	97.4	450	47.0	397	
13.5	102.8	102.8	475	49	419	
14.2	108.2	108.2	500	51	441	
15.6	119.2	119.2	550	56	485	
17.0	120.9	120.9	600	61	529	
18.5	140.7	140.7	650	66	573	
19.9	151.3	151.3	700	71	617	
21.3	162.3	162.3	750	76	661	
22.7	173.2	173.2	800	81	705	
24.2	184.0	184.0	850	86	749	
25.6	194.8	194.8	900	91	793	
27.0	206	206	950	96	837	
28.4	216	216	1000	100	882	
34.1	260	260	1200	212	1058	104
39.8	303	303	1400	141	1234	122
45.5	346	346	1600	160	1411	138
51	390	390	1800	180	1587	153
57	433	433	2000	200	1703	170
71	541	541	2500	250	2204	215
85	650	650	3000	300	2646	255
99	758	758	3500	350	3087	300

Таб. 3

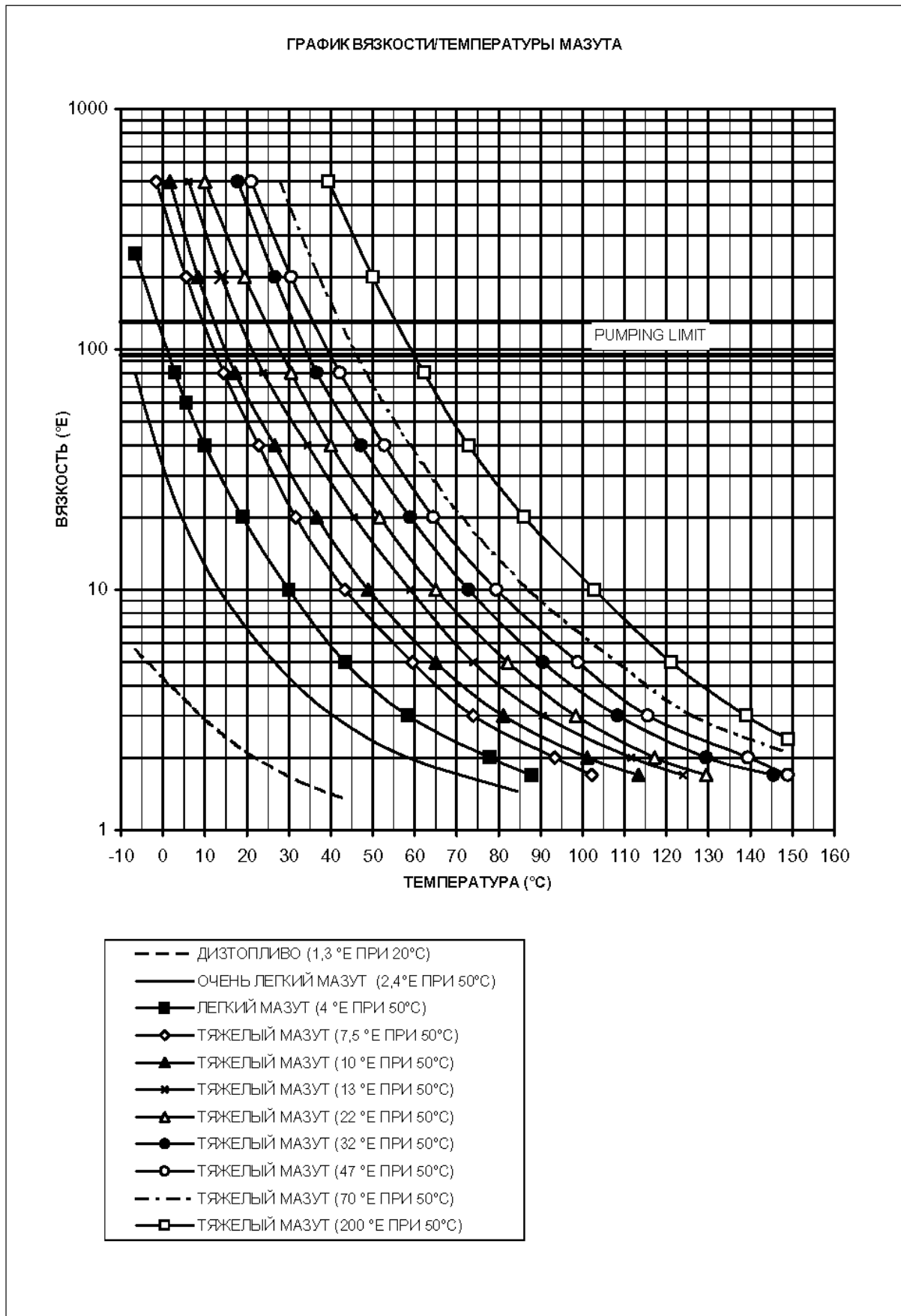


Рис. 7

Требуемая минимальная температура топлива на входе в насос зависит от его вязкости, как указано на Рис. 7, Рис. 8, Рис. 10.

Минимальная температура подачи топлива в зависимости от его вязкости.

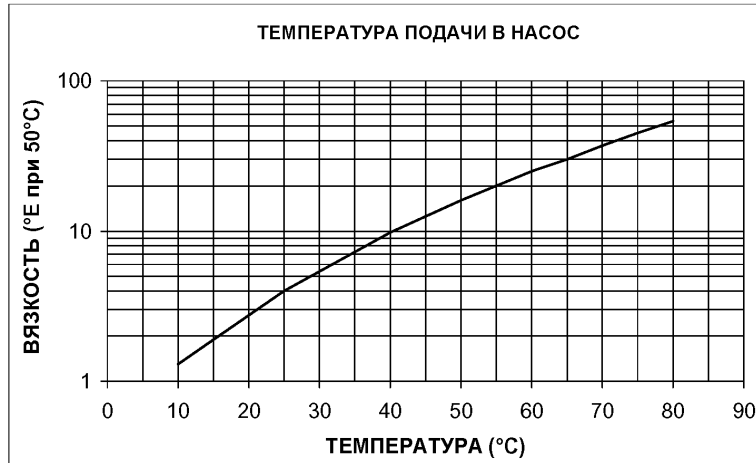


Рис. 8

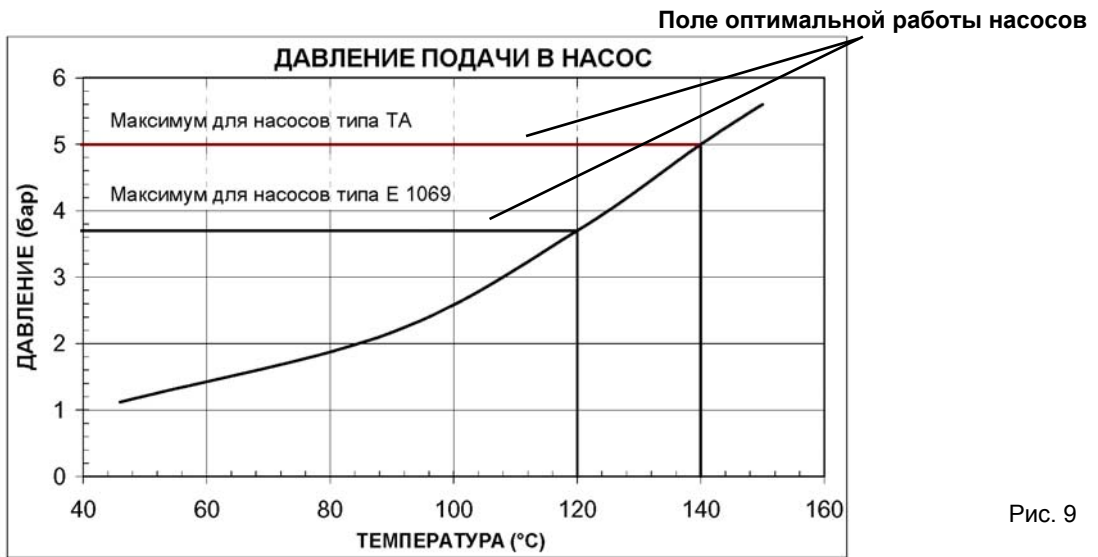


Рис. 9

Применение мазута влечет за собой необходимость подачи топлива в горелку под давлением, которое строго зависит от давления мазутного топлива, во избежание его газификации, что может привести к повреждению насоса.

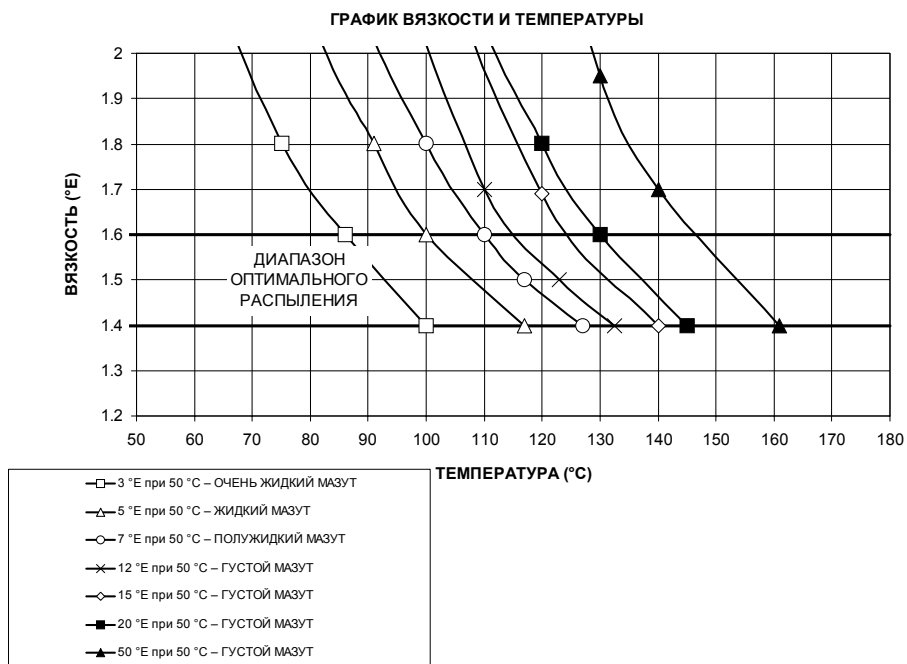


Рис. 10

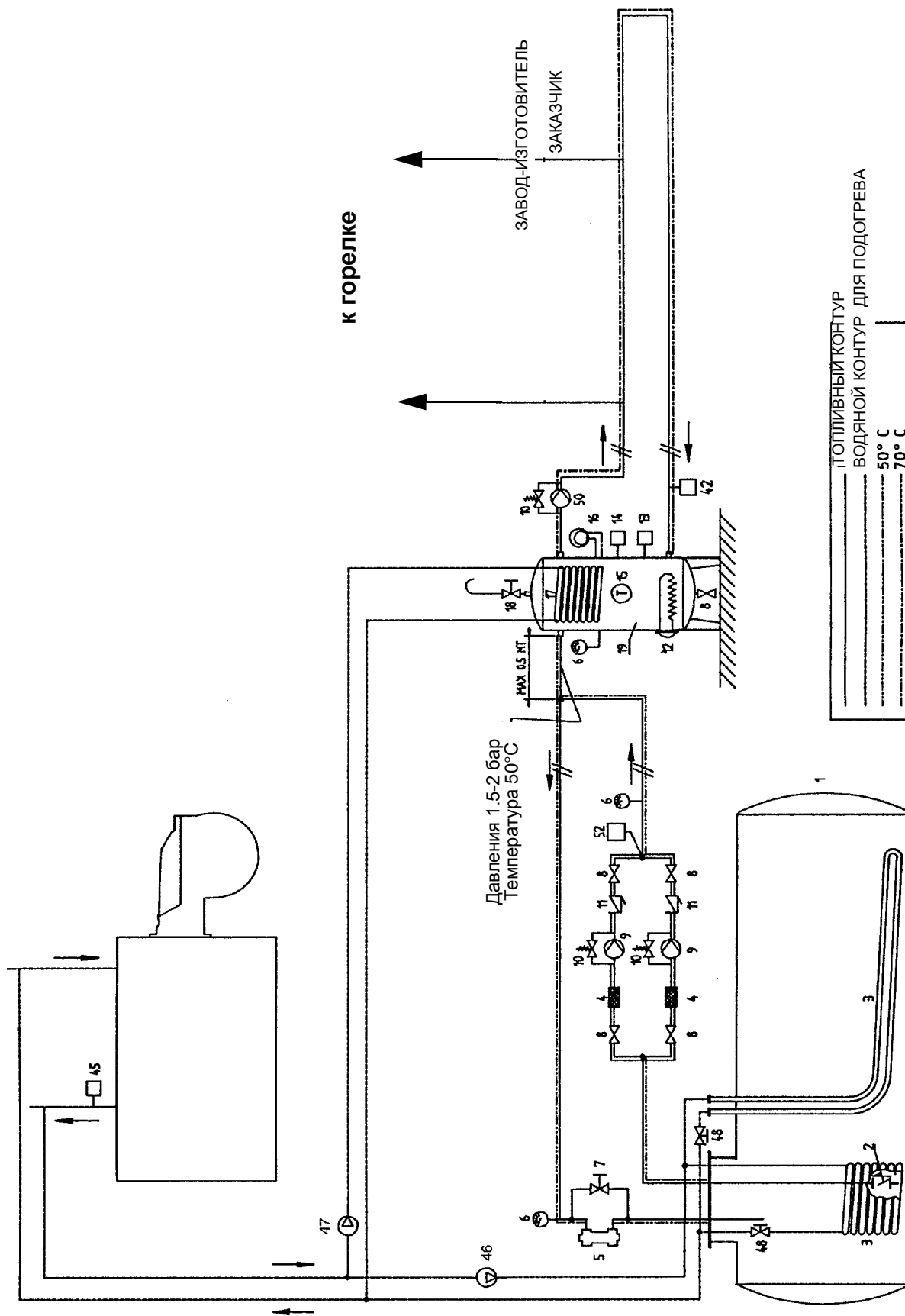


Рис. 11

**ГИДРАВЛИЧЕСКИЕ СХЕМЫ****Полный перечень обозначений****Гидравлическая схема 3ID0024**

- 1 Основная цистерна
- 2 Донный клапан
- 3 Труба подогрева основной цистерны
- 4 Топливный фильтр (фильтрация, 1мм)
- 5 Регулятор давления в контуре
- 6 Манометр, шкала: 0 - 10 бар
- 7 Регулятор давления байпасного клапана
- 8 Ручной отсечной кран
- 9 Топливный насос контура
- 10 Регулятор давления насоса
- 11 Обратный клапан
- 12 Сопротивление поодогрева служебной емкости
- 13 Термостат служебной емкости
- 14 Термостат горелки, дающий разрешение на работу
- 15 Термометр (шкала 0° - 90°С)
- 16 Реле давления горелки, дающее разрешение на работу
- 17 Труба подогрева служебной емкости
- 18 Вантуз служебной емкости
- 19 Служебная цистерна (емкость примерно 600 литров)
- 42 Реле максимального давления в топливном контуре
- 43 Горелки
- 45 Термостат шлангов насоса подогретого топлива
- 46 Водяной насос для подогрева служебной емкости (19)
- 47 Водяной насос для подогрева основной цистерны (1)
- 48 Балансировочный клапан для воды подогрева

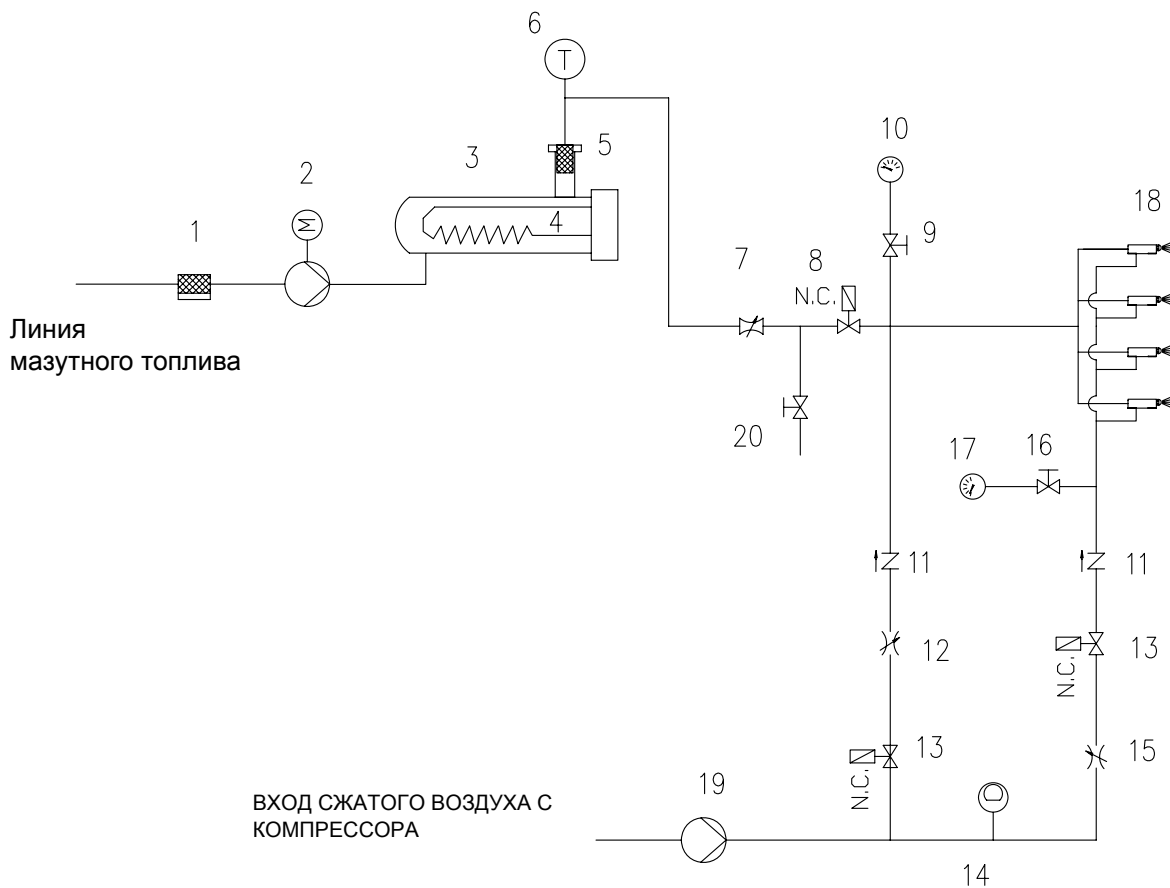
**Гидравлическая схема**

Рис. 12

**Гидравлическая схема PN81 ..VS..**

- 1 Фильтр для дизельного топлива
- 2 Топливный насос с двигателем
- 3 Бачок подогревателя горелки
- 4 Резистор бачка-подогревателя
- 5 Фильтр бачка
- 6 Термометр
- 7 Регулятор расхода топлива
- 8 Клапан с пневматическим управлением N.C. - EVN
- 9 нафта Ручной отсекающий клапан
- 10 Манометр
- 11 Однонаправленный клапан
- 12 Ручной регулятор расхода воздуха
- 13 Электроклапан - EVL / EVA
- 14 Реле минимального давления воздуха - PAC
- 15 Регулятор сжатого воздуха
- 16 Ручной клапан сжатого воздуха
- 17 Манометр
- 18 Форсунки
- 19 Компрессор воздуха
- 20 Кран сброса воздуха

**Регулировка расхода мазутного топлива**

Расход мазутного топлива регулируется за счет выбора форсунок подходящего для мощности котла/утилизатора размера, а также регулировки давления на прямом ходе жидкого топлива, согласно данным, указанным в нижеследующем графике (для считывания давления - читайте последующие параграфы).

- давление в режиме малого пламени: 2 бара
- давление в режиме большого пламени: 6 бар
- давление сжатого воздуха: 2-5 бар

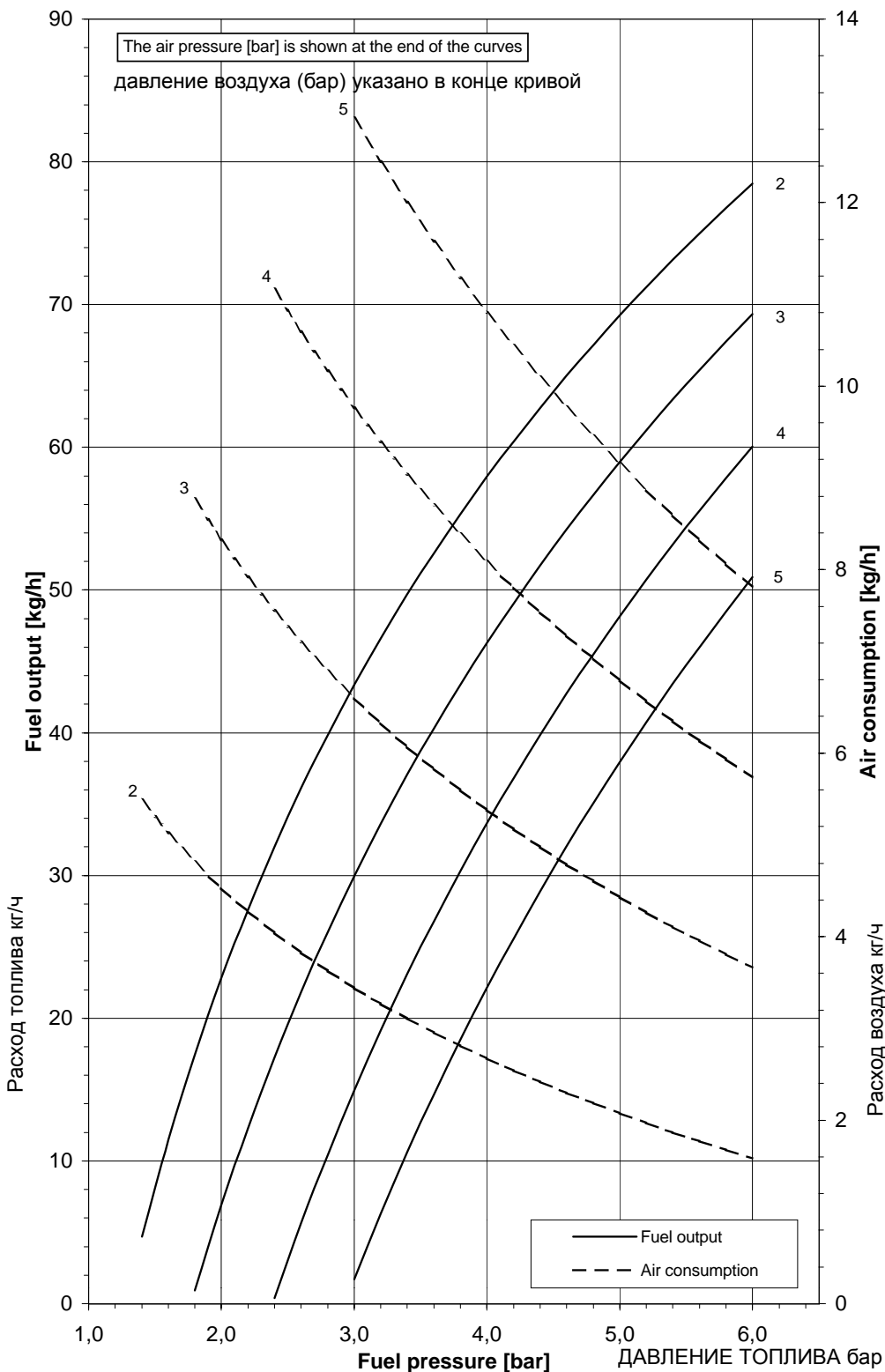


Рис. 13

### Регулировка мазутных термостатов

Для того, чтобы иметь доступ к термостатам, необходимо снять крышку электрощита горелки: регулировка выполняется с помощью отвертки, которой необходимо воздействовать на винт VR, указанный на рисунке.

#### TCI - Разрешительный термостат готовности мазутного топлива (Рис. 14)

Настроить этот термостат согласно значений, данных на стр 13.

#### TRS - Предохранительный термостат сопротивлений (Рис. 14)

Во время испытаний на заводе термостат настраивается на значение примерно 190 °С. Этот термостат срабатывает, когда рабочая температура превышает установленное предельное значение. Проверить причину неполадки и вновь ввести в действие термостат с помощью кнопки PR.

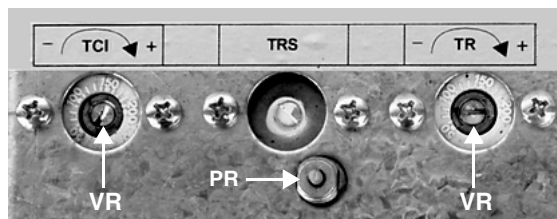




Рис. 14


#### TR - Термостат сопротивлений (Рис. 14)

Этот термостат необходимо настраивать на правильное значение, согласно графика “вязкость - температура” (Рис. 7), а затем проверит температуру с помощью термометра, установленного на бачке.

## РЕГУЛИРОВАНИЕ

	<b>ВНИМАНИЕ:</b> прежде, чем запускать горелку, убедиться в том, что все ручные отсечные клапаны газа открыты и проверить, что значение давления на входе рампы соответствует значениям, указанным в параграфе “Технические характеристики”. Кроме того, убедиться в том, что главный выключатель подачи питание вырублен.
	<b>ВНИМАНИЕ:</b> При выполнении операций калибровки не включайте горелку с недостаточным расходом воздуха (опасность образования монооксида углерода); том случае, если это произойдет, необходимо уменьшить медленно подачу топлива и вернуться к нормальным показателям продуктов выброса.
	<b>ВНИМАНИЕ! ОПЛОМБИРОВАННЫЕ ВИНТЫ КАТЕГОРИЧЕСКИ ЗАПРЕЩАЕТСЯ ОТКРУЧИВАТЬ! ГАРАНТИЯ НА ДЕТАЛЬ ТЕРЯЕТСЯ!</b>

	Прежде чем ввести в действие горелку, убедиться, что, трубопровод обратного хода топлива в цистерну ничем не забит. Возможная преграда внутри топливопровода может привести к выходу из строя уплотнительного органа насоса.
---	--

	<b>ВАЖНО!</b> Избыток воздуха регулируется согласно рекомендуемых параметров, приводимых в следующей таблице:
---	---

Рекомендуемые параметры горения		
Топливо	Рекомендуемое значение CO <sub>2</sub> (%)	Рекомендуемое значение O <sub>2</sub> (%)
Мазутное топливо с вязкостью ≤ 7°E при 50 °C	11 ÷ 12	4.2 ÷ 6.2
Мазутное топливо с вязкостью ≥ 7°E при 50 °C	11 ÷ 12.5	4.7 ÷ 6.7

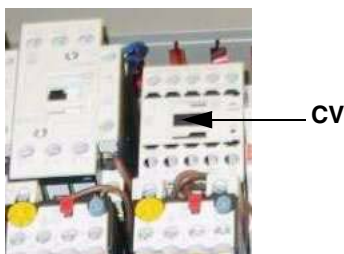
**Регулирование - общее описание**

- Регулировка расхода воздуха и топлива сначала осуществляется при работе горелки на максимальной мощности (“большое пламя”), соответственно, воздействуя на воздушную заслонку и варьруемый сектор..
- Проверить, что параметры выбросов находятся в рамках рекомендуемых предельных значений.
- Затем, отрегулировать мощность на всех промежуточных точках между минимальной и максимальной, настроив рабочую кривую с помощью пластинки варьруемого сектора. Варьруемый сектор определяет соотношение воздуха и топлива в этих точках, регулируя открытие/закрытие регулятора топлива.
- И в конце, определить мощность в режиме малого пламени, воздействуя на микровыключатель малого пламени сервопривода (кулачок III сервопривода Berger STM30..), избегая того, чтобы мощность в режиме малого пламени была слишком высокой или, чтобы температура уходящих газов была слишком низкой, что привело бы к образованию конденсата в дымоходе.

Производить далее регулировку, в зависимости от типа установленного сервопривода.

**Регулирование расхода воздуха и газа с помощью сервопривода BERGER STM30..**

- 1 при открытом электрошите, ввести в действие насос, воздействуя напрямую отверткой на соответствующий контактор **CV** (см. рисунок): проверить направление вращения двигателя насоса (на стр 9) и держать отвертку в нажатом состоянии в течение нескольких секунд, пока не заполнится контур мазутного топлива;



CV

- 2 выпустить воздух со штуцера (M) манометра насоса (Рис. 15), расслабив слегка заглушку, но не снимая ее; затем отпустить контактор

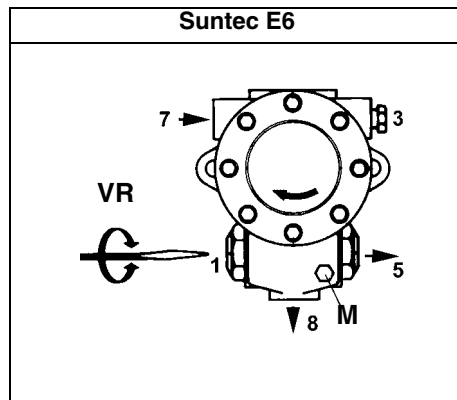
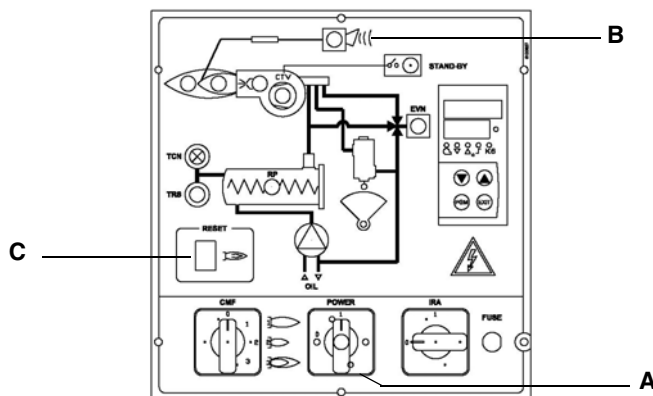
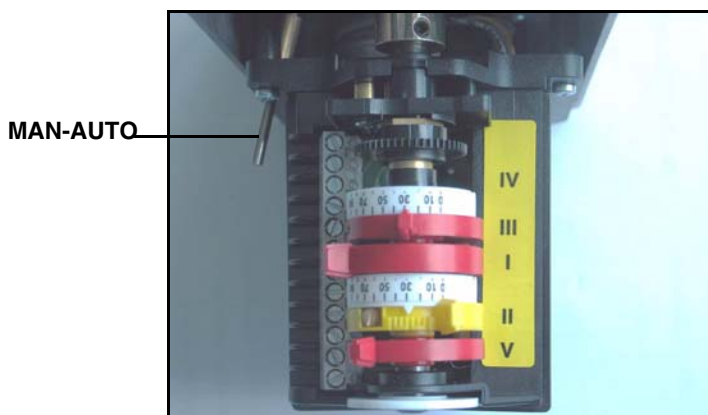


Рис. 15

- 3 Перед розжигом горелки, для достижения положения большого пламени в полной безопасности, перевести кулачок большого пламени сервопривода, в положение соответствующее положению кулачка малого пламени (с тем, чтобы горелка работала на малой мощности).
- 4 Запустить горелку, установив на **ON** главный выключатель **A** горелки: в случае блокировки (при этом загорится индикатор **B** на электрощите) нажать кнопку **RESET (C)**, находящуюся на панели электрощита горелки (См. рисунок) - см. главу “РАБОТА” ГОРЕЛКИ” ;



- 5 запустить горелку с помощью ряда термостатов; подождать пока завершится фаза предварительной продувки и запустится горелка;
- 6 вывести горелку в режим большого пламени, с помощью термостата **TAV**.
- 7 Затем, постепенно сдвигать микровыключатель большого пламени сервопривода в сторону наращивания мощности до тех пор, пока он не достигнет положения большого пламени, проверяя значения выбросов, и желательно, проверяя мазутное топливо с помощью манометра, а воздух с помощью кулачка с прорезью (см. следующие пункты) .



**Описание кулачков сервопривода STM30..**

- I Большое пламя
- II Пауза и Розжиг
- III Малое пламя

- 8 Давление питания форсунки уже отрегулировано заранее на заводе-изготовителе и не должно изменяться. Только в случае необходимости, отрегулировать давление питания (см. соответствующий параграф) следующим образом: установить манометр в положение, указанное на Рис. 16, воздействовать на регулировочный винт **VR** насоса (см. Рис. 15)

до получения на форсунке давления в 10-12 бар (форсунки Fluidics - см. график на Рис. 13);

Штуцер для манометра

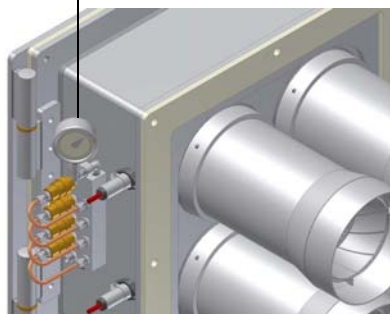


Рис. 16

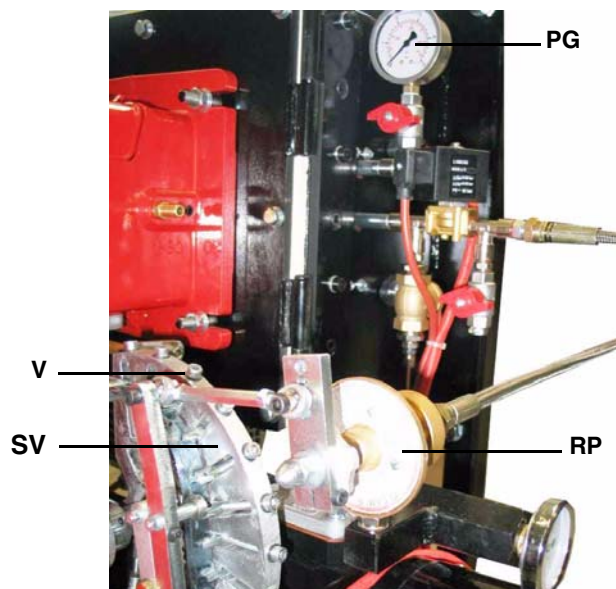
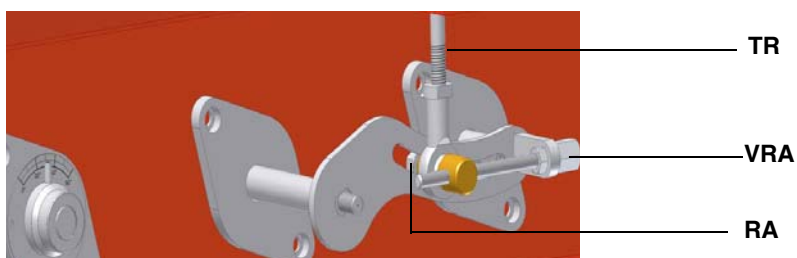
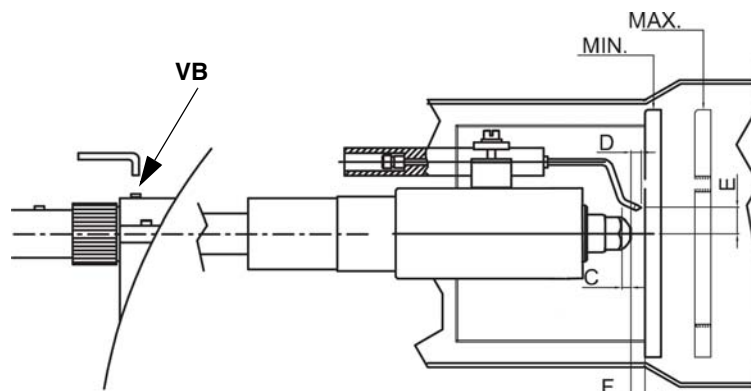


Рис. 17

- 9 для получения максимального расхода мазутного топлива регулировать давление (считывая значения на манометре **PG**): все время проверяя параметры продуктов сгорания, воздействовать на винт варьируемого сектора **SV** (см. Рис. 17), но по достижении положения большого пламени.
- 10 Для того, чтобы отрегулировать **расход воздуха в режиме большого пламени**, расслабить гайку **RA** и вращать винт **VRA**, пока не получите желаемый расход: сдвигая болт **TR** по направлению к оси заслонки, заслонка будет открываться и расход воздуха увеличиваться, сдвигая болт от заслонки - заслонка будет закрываться, а расход воздуха уменьшаться.
- Внимание!** По завершении операций, убедитесь в том, что Вы не забыли затянуть блокировочную гайку **RA**. Не менять более положение болтов воздушной заслонки.



- 11 если необходимо, отрегулировать положение головы сгорания: для работы на сниженной мощности расслабить винт **VB** и постепенно сдвигать голову сгорания в сторону положения "MIN", вращая по часовой стрелке регулировочное кольцо **VRT**. Заблокировать винт **VB** по завершении регулировки.



**Внимание:** если изменяется положение головы сгорания, необходимо повторить регулировку по топливу и воздуху, описанные в предыдущих параграфах.

- 12 Для того, чтобы отрегулировать по точкам варьируемый сектор и создать профиль стальной пластинки, перевести микровыключатель малого пламени (кулачок III) чуть-чуть ниже значения максимальной мощности (90°).
- 13 Установить термостат **TAB** на минимальную мощность с тем, чтобы сервопривод сработал на закрытие;
- 14 Смещать кулачок III (малое пламя) в сторону минимальной мощности, с тем, чтобы сервопривод начал закрываться, до тех пор, пока два подшипничка не совместятся с регулировочным винтом, относящимся к самой низкой точке: закручивать

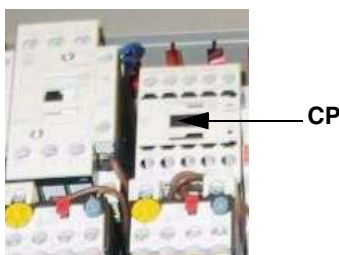
винт **V** для увеличения расхода, откручивать - для уменьшения, с целью получения значения давления, как на графике на Рис. 13, на основании требуемого расхода.

- 15 Вновь сместить кулачок **III** в сторону минимальной мощности, до следующего винта и повторить все, что описано в предыдущем пункте, продолжать до тех пор, пока не получите желаемое значение минимальной мощности (малое пламя).
- 16 Положение кулачка в режиме малого пламени никогда не должно совпадать с положением кулачка при розжиге горелки и по этой причине кулачок **III** должен быть настроен хотя бы на 20-30° больше значения кулачка при розжиге.

Отключить и вновь включить горелку. Если расход мазутного топлива требует дополнительной регулировки, повторить предыдущие пункты настройки.

### Регулировка с помощью сервопривода SIEMENS SQL33.

- 1 при открытом электрощите, ввести в действие насос, воздействуя напрямую отверткой на соответствующий контактор **CP** (см. рисунок): проверить направление вращения двигателя насоса (на стр 9) и держать отвертку в нажатом состоянии в течение нескольких секунд, пока не заполнится контур мазутного топлива;



- 2 выпустить воздух со штуцера (**M**) манометра насоса (Рис. 18), расслабив слегка заглушку, но не снимая ее; затем отпустить контактор;

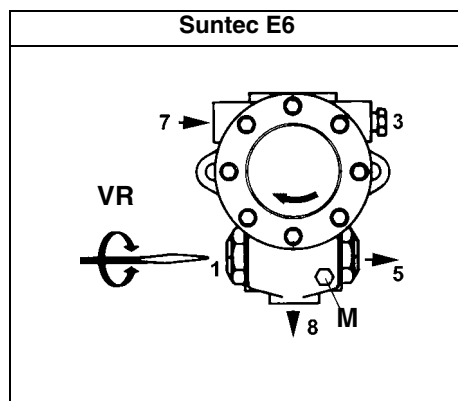
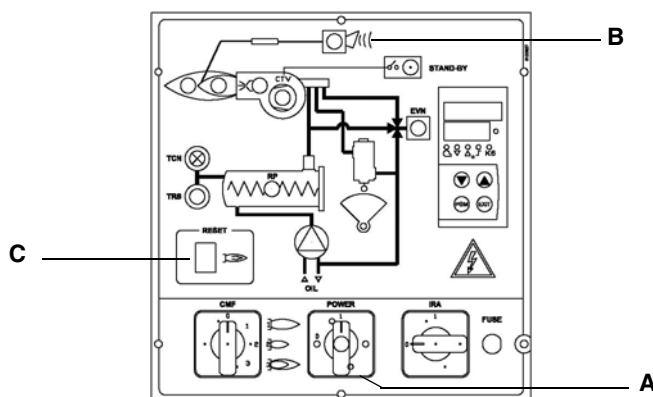
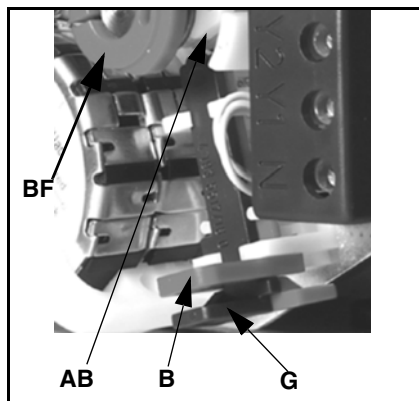
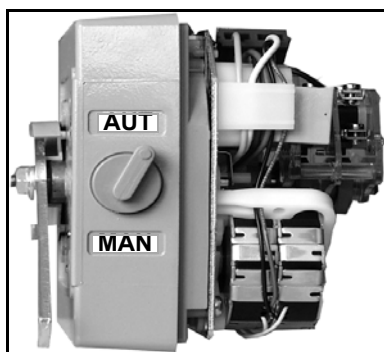


Рис. 18

- 3 Перед розжигом горелки, для достижения положения большого пламени в полной безопасности, перевести кулачок большого пламени сервопривода, в положение соответствующее положению кулачка малого пламени (с тем, чтобы горелка работала на малой мощности).
- 4 Запустить горелку, установив на **ON** главный выключатель **A** горелки: в случае блокировки (при этом загорится индикатор **B** на электрощите) нажать кнопку **RESET (C)**, находящуюся на панели электрощита горелки (См. рисунок) - см. главу “РАБОТА” ГОРЕЛКИ” ;



- 5 запустить горелку с помощью ряда термостатов; подождать пока завершится фаза предварительной продувки и запустится горелка;
- 6 горелка включается с сервоприводом в положении розжига: настроить его в ручном режиме с помощью селекторного переключателя **MAN/AUTO** (считать значение положения при розжиге на индикаторе ID1 воздушной заслонки).



#### Описание кулачков сервопривода SQL33..

- AB = Кулачок большого пламени
- BF = Кулачок малого пламени
- B = Пластмассовый зажим
- G = Рычажок блокировки кулачка

- 7 отключить термостат TAB, отсоединив для этого провод от клеммы 6, или выбрав MAN на регуляторе RWF40, или же 0 на селекторном переключателе CMF (только на модулирующих горелках);
- 8 установить сервопривод на ручной режим MAN с помощью переключателя MAN/AUTO (см. последующие фото);
- 9 вывести вручную регулируемый сектор **SV** в положение большого пламени, все время проверяя значения продуктов выброса и заблокировать его на желаемом положении, установив сервопривод в автоматический режим AUTO (с помощью соответствующего селекторного переключателя . см. фото).

Давление питания форсунки уже отрегулировано заранее на заводе-изготовителе и не должно изменяться. Только в случае необходимости, отрегулировать давление питания (см. соответствующий параграф) следующим образом: установить манометр в положение, указанное на Рис. 19, воздействовать на регулировочный винт **VR** насоса (см. Рис. 18) до получения на форсунке давления в 10-12 бар (форсунки Fluidics - см. график на Рис. 13);

Штуцер для манометра

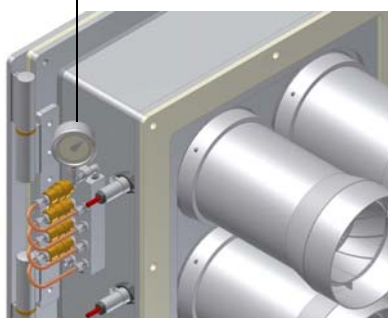


Рис. 19

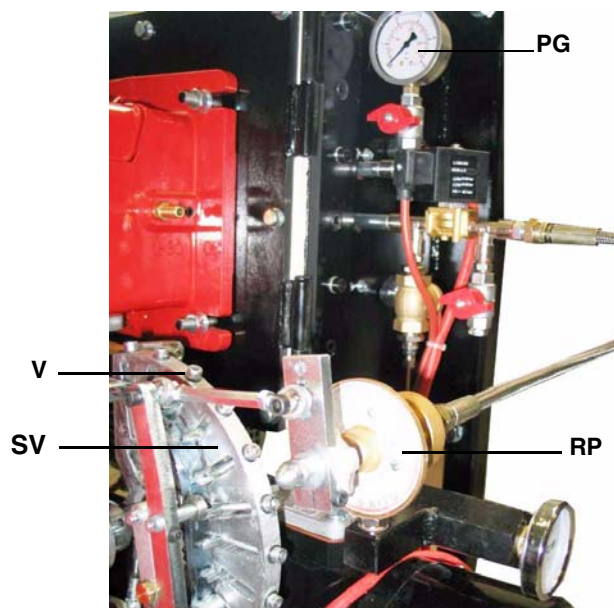
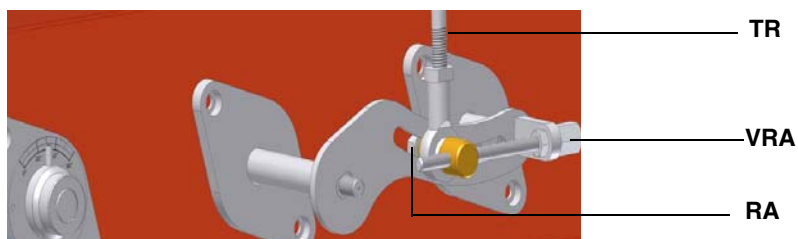


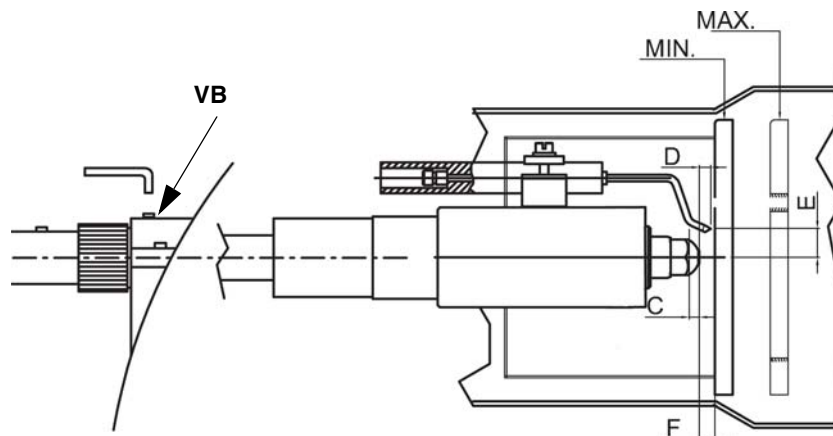
Рис. 20

- 10 для получения максимального расхода мазутного топлива регулировать давление (считывая значения на манометре **PG**): все время проверяя параметры продуктов сгорания, воздействовать на винт регулируемого сектора **SV** (см. Рис. 20), но по достижении положения большого пламени.
- 11 Для того, чтобы отрегулировать **расход воздуха в режиме большого пламени**, ослабить гайку **RA** и вращать винт **VRA**, пока не получите желаемый расход: сдвигая болт **TR** по направлению к оси заслонки, заслонка будет открываться и расход воздуха увеличиваться, сдвигая болт от заслонки - заслонка будет закрываться, а расход воздуха уменьшаться.

**Внимание!** По завершении операций, убедитесь в том, что Вы не забыли затянуть блокировочную гайку **RA**. Не менять более положение болтов воздушной заслонки.

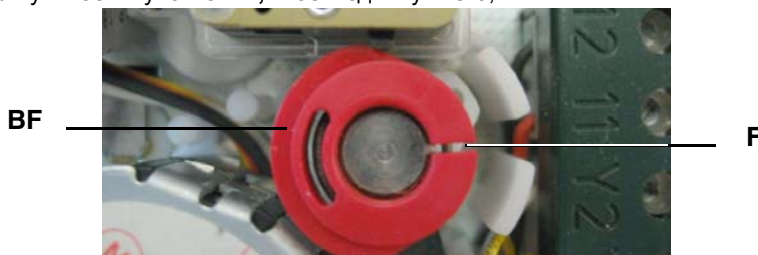


- 12 если необходимо, отрегулировать положение головы сгорания: для работы на сниженной мощности расслабить винт **VB** и постепенно сдвигать голову сгорания в сторону положения "MIN", вращая по часовой стрелке регулировочное кольцо **VRT**. Заблокировать винт **VB** по завершении регулировки.



**Внимание:** если изменяется положение головы сгорания, необходимо повторить регулировку по топливу и воздуху, описанные в предыдущих параграфах.

- 13 После регулировки расхода воздуха и мазутного топлива для работы на максимальной мощности, приступить к регулировке всех точек варьируемого сектора **SV**, дойдя до точки минимальной мощности: постепенно смещать варьируемый сектор и регулировать каждый винт **V** до полного получения рабочего профиля стальной пластинки;
- 14 для изменения положения сектора **SV**, установить сервопривод в ручной режим MAN, повернуть сектор и вновь установить сервопривод в автоматический режим AUTO, чтобы заблокировать сектор;
- 15 воздействовать на винт **V**, соответствующий двум подшипникам, относящимся к положению сектора;
- 16 для того, чтобы отрегулировать следующий винт, опять установить сервопривод в ручной режим MAN, повернуть сектор и вновь перевести сервопривод в автоматический режим AUTO, чтобы заблокировать сектор в соответствии со следующим винтом; отрегулировать его и продолжать также далее, регулируя все винты, для определения профиля стальной пластинки, на основании считываемых значений продуктов выброса.
- 17 После получения всего рабочего профиля, вновь подключить термостат **TAB**, подсоединив для этого провод к клемме 6 или установив регулятор RWF40 на AUTO, или же селекторный переключатель CMF на положение 3 (только на модулирующих горелках).
- 18 Отключить и вновь включить горелку.
- 19 По завершении фазы предварительной продувки, вывести горелку в режим большого пламени с помощью термостата **TAB** и проверить значения продуктов горения;
- 20 затем, перевести горелку в режим малого пламени, при необходимости, отрегулировать величину (мощность) малого пламени, установив отвертку в паз **F** кулачка **BF**, чтобы сдвинуть его;



- 21 Положение кулачка в режиме малого пламени никогда не должно совпадать с положением кулачка при розжиге горелки и по этой причине кулачок **BF** должен быть настроен хотя бы на 20-30° больше значения кулачка при розжиге.

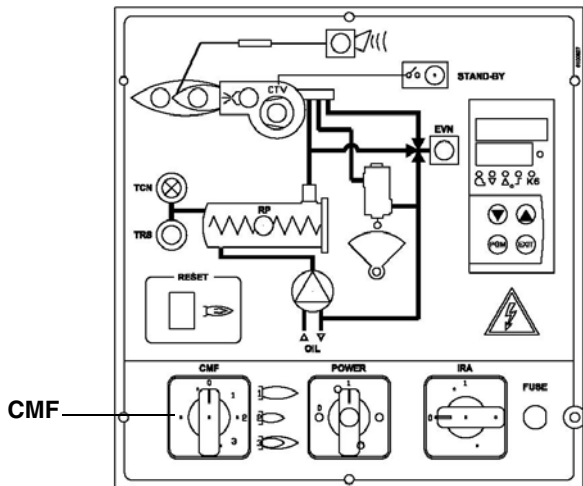
Отключить и вновь включить горелку. Если расход мазутного топлива требует дополнительной регулировки, повторить предыдущие пункты настройки.

## Горелки модулирующие

Для регулировки модулирующих горелок использовать селекторный переключатель, имеющийся на контрольной панели горелки (см. рисунок), вместо того, чтобы использовать термостат ТАВ, как было описано в регулировках прогрессивных горелок. Произвести регулировку, как описано в предыдущих параграфах, уделяя внимание использованию **CMF**.

Положение селекторного переключателя определяет фазы работы: для того, чтобы вывести горелку в режим большого пламени, установить селекторный переключатель **CMF** на 1, а для того, чтобы на малое пламя - на 2.

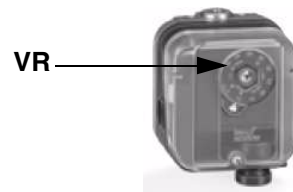
Для того, чтобы повернуть варьируемый сектор, необходимо установить селекторный переключатель **CMF** на 1 или 2, а затем перевести его на 0.



- CMF = 0 Сервопривод стоит в том положении, в котором находится
- CMF = 1 Работа на большом пламени
- CMF = 2 Работа на малом пламени
- CMF = 3 Автоматическая работа

## Регулировка реле давления

Функцией **реле давления воздуха** является создание безопасности работы электронного блока (блокировка), если давление воздуха не будет соответствовать предусмотренному значению. В случае блокировки, необходимо разблокировать горелку при помощи кнопки разблокировки электронного блока, имеющейся на контрольной панели горелки.



## Регулировка реле давления воздуха

Регулировка реле давления воздуха выполняется следующим образом:

- Снимите прозрачную пластиковую крышку.
- После выполнения регулировки расхода воздуха и топлива включите горелку и на фазе предварительной продувки медленно поворачивайте регулировочное кольцо **VR** (чтобы увеличить давление настройки) по часовой стрелке до тех пор, пока не сработает аварийная блокировка горелки.
- Считать на шкале значение давления и уменьшить его на 15%.
- Повторите цикл запуска горелки, проверяя, что она правильно функционирует.
- Установите на место прозрачную крышку реле давления.

## ЧАСТЬ II: ИНСТРУКЦИЯ ПО ЭКСПЛУАТАЦИИ

### ОГРАНИЧЕНИЯ ПРИ ИСПОЛЬЗОВАНИИ

ГОРЕЛКА РАЗРАБОТАНА И ИЗГОТОВЛЕНА ДЛЯ РАБОТЫ НА ТЕПЛОГЕНЕРАТОРЕ (КОТЛЕ, ВОЗДУХОНАГРЕВАТЕЛЕ, ПЕЧИ И Т.Д.) ТОЛЬКО ПРИ УСЛОВИИ ПРАВИЛЬНОГО ПОДСОЕДИНЕНИЯ, ИСПОЛЬЗОВАНИЕ В ДРУГИХ ЦЕЛЯХ МОЖЕТ ПОСЛУЖИТЬ ИСТОЧНИКОМ ОПАСНОСТИ.

ПОЛЬЗОВАТЕЛЬ ДОЛЖЕН ОБЕСПЕЧИТЬ ПРАВИЛЬНЫЙ МОНТАЖ АППАРАТА, ПОРУЧИВ УСТАНОВКУ КВАЛИФИЦИРОВАННОМУ ПЕРСОНАЛУ, А ВЫПОЛНЕНИЕ ПЕРВОГО ЗАПУСКА ГОРЕЛКИ - СЕРВИСНОМУ ЦЕНТРУ, ИМЕЮЩЕМУ РАЗРЕШЕНИЕ ЗАВОДА-ИЗГОТОВИТЕЛЯ ГОРЕЛКИ.

ОСОБОЕ ВНИМАНИЕ НЕОБХОДИМО УДЕЛИТЬ ЭЛЕКТРИЧЕСКИМ СОЕДИНЕНИЯМ С РЕГУЛИРОВОЧНЫМИ И ПРЕДОХРАНИТЕЛЬНЫМИ ПРИСПОСОБЛЕНИЯМИ ТЕПЛОГЕНЕРАТОРА (РАБОЧИМИ И ПРЕДОХРАНИТЕЛЬНЫМИ ТЕРМОСТАТАМИ И Т.Д.), КОТОРЫЕ ОБЕСПЕЧИВАЮТ ПРАВИЛЬНУЮ И БЕЗОПАСНУЮ РАБОТУ ГОРЕЛКИ.

НЕ ДОПУСКАЕТСЯ ВКЛЮЧЕНИЕ ГОРЕЛКИ ДО МОНТАЖА НА ТЕПЛОГЕНЕРАТОРЕ ИЛИ ПОСЛЕ ЕЁ ЧАСТИЧНОГО ИЛИ ПОЛНОГО ДЕМОНТАЖА (ОТСОЕДИНЕНИЕ, ДАЖЕ ЧАСТИЧНОЕ, ЭЛЕКТРОПРОВОДОВ, ОТКРЫТИЕ ЛЮКА ГЕНЕРАТОРА, ДЕМОНТАЖА ЧАСТЕЙ ГОРЕЛКИ).

НЕ ДОПУСКАЕТСЯ ОТКРЫТИЕ И ДЕМОНТАЖ КАКОЙ-ЛИБО ЧАСТИ ГОРЕЛКИ.

ИСПОЛЬЗУЙТЕ ТОЛЬКО ГЛАВНЫЙ ВЫКЛЮЧАТЕЛЬ ("ON-OFF" (ВКЛ./ВЫКЛ.)), КОТОРЫЙ БЛАГОДАРЯ СВОЕЙ ДОСТУПНОСТИ СЛУЖИТ ТАКЖЕ АВАРИЙНЫМ ВЫКЛЮЧАТЕЛЕМ, И, ПРИ НЕОБХОДИМОСТИ, ДЕБЛОКИРОВОЧНУЮ КНОПКУ.

ПРИ ПОВТОРНОМ СРАБАТЫВАНИИ АВАРИЙНОЙ СИСТЕМЫ БЛОКИРОВКИ, НЕ НАСТАИВАЙТЕ НА ВКЛЮЧЕНИИ ЧЕРЕЗ ДЕБЛОКИРОВОЧНУЮ КНОПКУ, А ОБРАТИТЕСЬ К КВАЛИФИЦИРОВАННОМУ ПЕРСОНАЛУ ДЛЯ УСТРАНЕНИЯ НЕПОЛАДКИ.

**ВНИМАНИЕ:** ВО ВРЕМЯ НОРМАЛЬНОЙ РАБОТЫ ЧАСТИ ГОРЕЛКИ, РАСПОЛОЖЕННЫЕ РЯДОМ С ТЕПЛОГЕНЕРАТОРОМ (СОЕДИНИТЕЛЬНЫЙ ФЛАНЕЦ), НАГРЕВАЮТСЯ. НЕ ПРИКАСАЙТЕСЬ К НИМ ВО ИЗБЕЖАНИЕ ПОЛУЧЕНИЯ ОЖОГОВ.

### ФУНКЦИОНИРОВАНИЕ



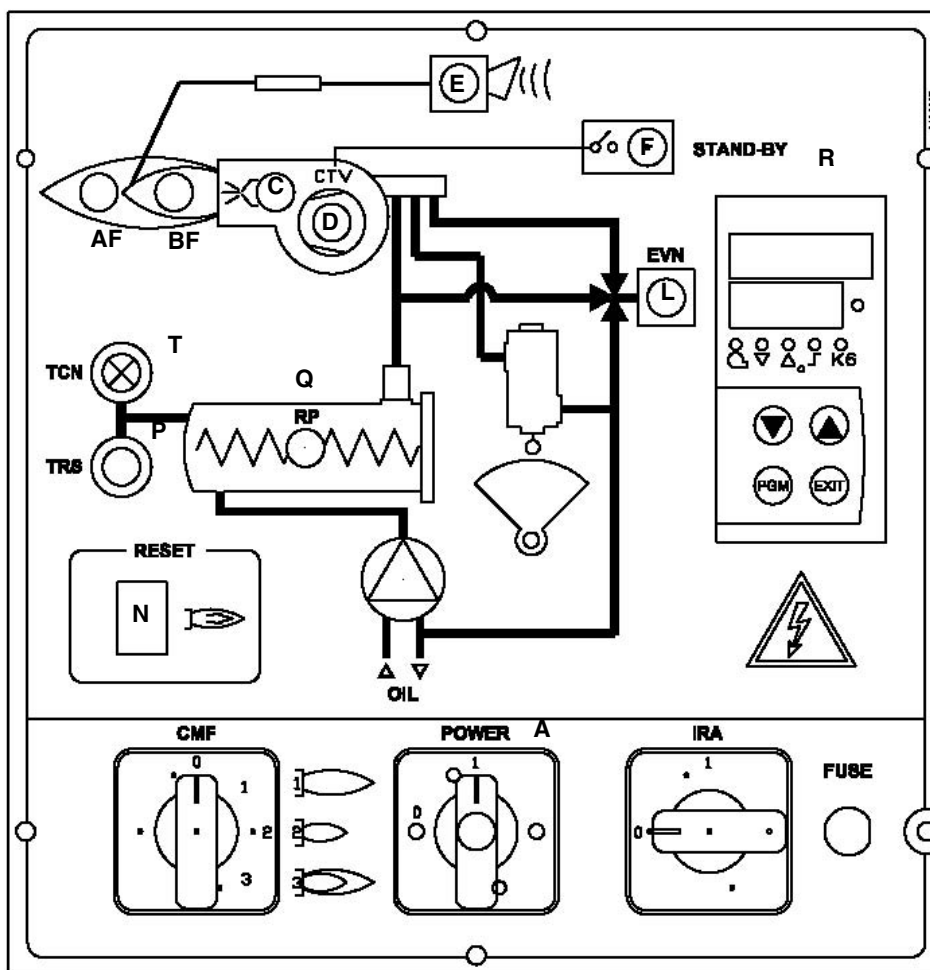
**ВНИМАНИЕ:** прежде, чем запускать горелку, убедиться в том, что все ручные отсечные клапаны открыты и проверить. Кроме того, убедиться в том, что главный выключатель подачи питания вырублен.

Убедиться в том, что отсечные клапаны, установленные на трубопроводах прямого и обратного хода топлива находятся в рабочем состоянии.

- Убедиться в том, что горелка не заблокирована (горит индикатор E), в последнем случае сбросить блокировку с помощью кнопки N.
- Убедиться в том, что ряд термостатов или реле давления дает разрешение на работу горелки.
- В начале цикла розжига начинает работать двигатель вентилятора. Во время этой фазы продувки происходит полное открытие воздушной заслонки, о чем сигнализирует индикатор F.
- В конце фазы продувки, воздушная заслонка устанавливается в положение включения горелки и подается команда на запальный трансформатор (о чем сигнализирует индикатор C). Через две секунды открывается топливный клапан, запальный трансформатор исключается из цепи и индикатор C затухает.

Теперь горелка находится в действии и воздушная заслонка устанавливается в положение режима малого пламени; через определенный период времени, в зависимости от потребностей системы отопления, переходит в режим большого пламени (горят индикаторы A и B) или выводится в режим малого пламени (отключается индикатор A).

## Лицевая панель электрощита



## Описание

- A Сигнальный индикатор большого пламени
- B Сигнальный индикатор малого пламени
- C Срабатывание запального трансформатора
- CMF Ручной переключатель работы горелки: 0= Отключено 1= большое пламя - 2= малое пламя - 3= Автоматический режим
- D Срабатывание термореле двигателя вентилятора
- E Сигнализация блокировки горелки
- F Горелка в положении ожидания (stand-by)
- L Работа мазутного электроклапана
- N Кнопка разблокировки электрон. блока контроля пламени
- P Предохранительный термостат сопротивлений
- Q Бачок подогревателя
- R Модулятор
- T Главный переключатель и выбора топлива

**ФУНКЦИОНИРОВАНИЕ “МЕДЛЕННОЕ НАРАЩИВАНИЕ МОЩНОСТИ”**

Внутри встроеного или отдельно стоящего от горелки электрошита (в зависимости от заказа клиента) установлены компоненты, которые позволяют программировать время нахождения горелки в режиме малого пламени. Это достигается с помощью применения селекторного 4-х позиционного переключателя SMF (арт. 194L-E12-5271 + 194L-NC4A-527 или T0-2-8242/E ) и 3-х широкодиапазонных таймеров, настраиваемых на время в диапазоне 0,5 сек. ч10 часов и более.

Горелка выполняет обычный цикл розжига, после розжига, сервопривод начинает открываться (увеличивает мощность) вплоть до срабатывания ограничительного кулачка IV, настроенного примерно на 5° больше значения кулачка малого пламени III .

В зависимости от положения переключателя SMF, выполняются следующие функции :

поз. 0: при включенной горелке сервопривод остается неподвижным в находящемся положении

поз. 1: горелка выводится и остается “в нормальном режиме” большого пламени

поз. 2: горелка выводится и остается “в нормальном режиме” малого пламени

поз. 3: при включенной горелке система работает “в нормальном режиме” с модулятором (RWF40 / TAB)

поз. 4: при включенной горелке очень медленно наращивается мощность, например: сдвигает сервопривод на открытие в течение 2-х секунд (время задается на таймере КТ1) и затем останавливается на 360 секунд (время задается на таймере КТ2).

По прошествии времени, заданном на таймере КТ3 (напр. 1,5 часа), система наращивания мощности с таймерами исключается и горелка начинает модулировать мощность с помощью регулятора RWF40 / TAB

**УСТАНОВКА ФУНКЦИИ ТАЙМЕРА КТ1 (MAR1) ВРЕМЯ “ВКЛ” СЕРВОПРИВОДА**

УСТАНОВКА ВРЕМЕНИ : УСТАНОВИТЬ НА ШКАЛЕ 0,1ч1сек., УСТАНОВИТЬ КУРСОР НА 10 ПОСТОЯННО

**УСТАНОВКА ФУНКЦИИ ТАЙМЕРА КТ2 (MAR1) ВРЕМЯ “ВЫКЛ” СЕРВОПРИВОДА  
УСТАНОВИТЬ НА ШКАЛЕ 1ч10мин;**

КУРСОР	ВРЕМЯ “ВЫКЛ”	ВРЕМЯ ПОЛНОГО ЦИКЛА СЕРВОПРИВОДА МЕЖДУ 30° и 90°
1	1 мин	20 мин
2	2 мин	40 мин
3	3 мин	1 часа
4	4 мин	1,3часа
5	5 мин	1,6 часа
6	6 мин	2 часа
7	7 мин	2,16 часа
8	8 мин	2,3 часа
9	9 мин	3 часа
10	10 мин	3,3 часа

**ИЛИ ЖЕ ДЛЯ БОЛЕЕ ДЛИТЕЛЬНОГО ВРЕМЕНИ : УСТАНОВКА ВРЕМЕНИ :  
ВВЕСТИ НА ШКАЛЕ 6ч60 мин;**

КУРСОР	ВРЕМЯ “ВЫКЛ”	ВРЕМЯ ПОЛНОГО ЦИКЛА СЕРВОПРИВОДА МЕЖДУ 30° и 90°
1	6 мин	~2 часа
2	11,4 мин	~3,8 часа
3	16,8 мин	~5,6 часа
4	22,2 мин	~7,4 часа
5	27,6 мин	~9,2 часа
6	33 мин	11 часа

**УСТАНОВКА ФУНКЦИИ ТАЙМЕРА КТ3 (MAR1) С ИСКЛЮЧЕННЫМ ЦИКЛОМ МЕДЛЕННОГО УВЕЛИЧЕНИЯ  
МОЩНОСТИ И ПОСЛЕДУЮЩИМ ВВЕДЕНИЕМ В ДЕЙСТВИЕ МОДУЛЯТОРА ГОРЕЛКИ**

УСТАНОВКА ВРЕМЕНИ ПО ВСЕЙ ШКАЛЕ : ВВЕСТИ ШКАЛУ 1ч10часов


УСТАНОВИТЬ КУРСОР НА МАКСИМАЛЬНО ТРЕБУЕМОЕ ВРЕМЯ (НАПР. 1= 1час, 2= 2часа; В ЗАВИСИМОСТИ ОТ ОБЩЕГО ВРЕМЕНИ ЦИКЛА ВЫБРАННОГО СЕРВОПРИВОДА



Рис. 21: ТАЙМЕР MAR1

## ЧАСТЬ III: ОБСЛУЖИВАНИЕ


Необходимо, хотя бы раз в год, выполнять нижеуказанные операции по уходу за горелкой. В случае сезонной работы горелки, рекомендуется выполнять профилактику в конце каждого отопительного сезона; в случае же непрерывной работы необходимо выполнять профилактику через каждые 6 месяцев.

	<b>ВНИМАНИЕ:</b> Все работы на горелке должны производиться при разомкнутом главном выключателе и при закрытых отсечных клапанах.
	<b>ВНИМАНИЕ:</b> ВНИМАТЕЛЬНО ПРОЧИТАЙТЕ ПРЕДУПРЕЖДЕНИЯ В НАЧАЛЕ ИНСТРУКЦИЙ.

### ПЕРИОДИЧЕСКИ ВЫПОЛНЯЕМЫЕ ОПЕРАЦИИ

- Проверка, чистка, при необходимости замена патрона фильтра мазута.
- Проверка состояния шлангов мазутного топлива во избежание утечек.
- Проверка и, при необходимости, чистка нагревательных элементов мазутного топлива и бачка, с периодичностью, зависящей от типа используемого топлива и применения горелки. Снять крепежные гайки фланца нагревательных элементов, вынуть их из бачка, почистить паром или растворителем (использование металлического инструмента не допускается).
- Проверка и чистка фильтра, находящегося внутри мазутного насоса: для обеспечения нормальной работы насоса рекомендуется очищать фильтр не реже одного раза в год. Для извлечения фильтра необходимо снять крышку, отвинтив четыре винта при помощи шестигранного ключа. При установке фильтра на место обратите внимание на то, чтобы опорные ножки фильтра были обращены к корпусу насоса. При возможности замените уплотнительную прокладку крышки. Рекомендуется установить также и внешний фильтр на трубопроводе всасывания перед насосом.
- Демонтаж, проверка и чистка головы сгорания.
- Контроль, чистка, при необходимости регулирование или замена запальных электродов.
- Демонтаж и чистка форсунки мазутного топлива (**ВАЖНО:** для чистки использовать **растворители, а не металлические предметы**). Выполнив обслуживание, перенастроить горелку, включить ее и проверить форму пламени. Если возникает сомнение в нормальной работе горелки, заменить форсунку. В случае интенсивного использования горелки замена форсунки рекомендуется в начале рабочего сезона, как профилактическая мера.
- Проверить и аккуратно почистить фоторезистор улавливания пламени и, если необходимо, заменить его. В случае возникновения сомнения, проверить контрольный контур, после того, как горелка будет вновь запущена, согласно схеме на стр 37;
- Чистка и смазка механических частей.

**Примечание:** проверка состояния запальных электродов осуществляется только после снятия головы сгорания.

	<b>ВНИМАНИЕ!</b> Избегать всякого соприкосновения электрических контактов нагревательных элементов с паром или растворителем. Перед тем как повторно установить нагревательные элементы, заменить уплотнения фланцев. Периодически контролировать состояние нагревательных элементов с целью определения периодичности обслуживания.
---	--

### Обслуживание топливного фильтра

Для того, чтобы выполнить обслуживание топливного фильтра, действовать следующим образом:

- 1 отсечь интересующий тракт;
- 2 открутить корпус фильтра;
- 3 снять фильтрующий картридж и промыть его бензином, при необходимости - заменить его; проверить прокладки и, при необходимости - заменить их тоже;
- 4 установить корпус на место и ввести в действие линию.



Рис. 22

### Снятие головы сгорания

Для того, чтобы снять группу головы сгорания, необходимо действовать следующим образом:

- Снять крышку **C**.
- Отсоединить кабели и шланги;
- Вынуть из гнезда фоторезистор и фотоэлементы **FT**;
- Установить группу головы сгорания в положение **МАКС**;
- Открутить резьбовой штифт **AR** до половины его хода;
- Толкать вперед блок головы, пока он не отсоединится от коллектора
- Полностью открутить резьбовой штифт **AR**

- Открутить крепежные винты шарнирной навески **В** и открыть ее, как на рисунке
- Вынуть группу сопел **D**
- Для того, чтобы снять каждую голову сгорания, открутить крепежные винты, находящиеся на опоре голов;
- Почистить головы сгорания, выполняя операция в обратном порядке и выдерживая, где необходимо, указанные размеры.

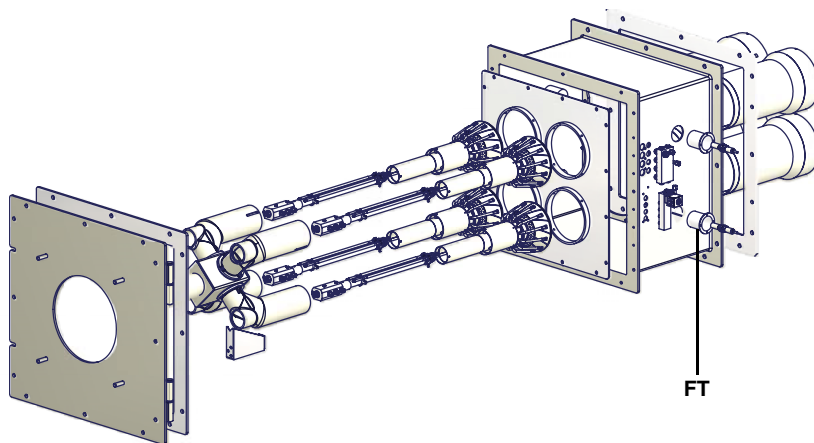


Рис. 23

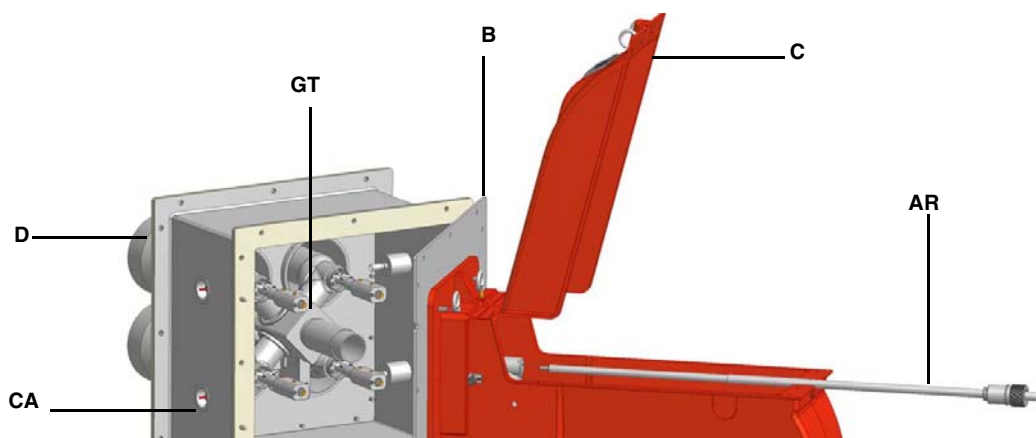


Рис. 24

- AR.** ПРОКЛАДКА ВОЗДУШНОГО КОРОБА  
**B.** ДЕРЖАТЕЛЬ ШАРНИРА  
**CA.** ВОЗДУШНЫЙ КОРОБ  
**D.** СОПЛО СТАНДАРТНОЕ  
**FT.** ФОТОРЕЗИСТОР QRB И ФОТОЭЛЕМЕНТЫ UVS  
**GT.** ГРУППА ГОЛОВЫ СГОРАНИЯ

### Регулировка положения электродов

- A: 12 ÷ 15 **MM**  
 B: 5 ÷ 6 **MM**  
 C: 3 ÷ 4 **MM**  
 D: 10 **MM**  
 E: 13 **MM**  
 F: 8

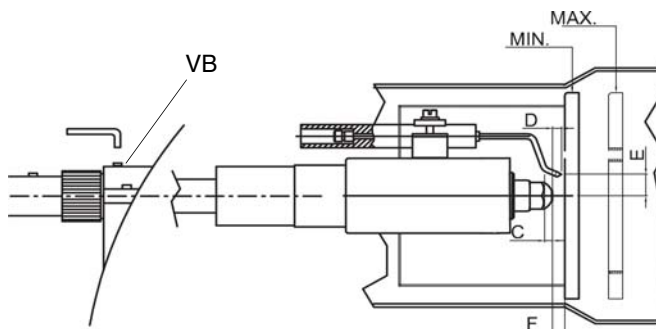


Рис. 25

### Соответствие между головами сгорания и электронными блоками контроля пламени

Голова сгорания состоит из четырех голов: одна из них оснащена фоторезистором Siemens QRB, подсоединенным к электронному блоку контроля пламени Siemens LAL (Рис. 26-Рис. 27-А), в то время, как три оставшиеся головы оснащены фотоэлементами модели Krom-Schroeder UVS5, подсоединенными к улавливателям пламени Krom-Schroeder IFW15 (Рис. 26-Рис. 27-В,С,Д).



Рис. 26

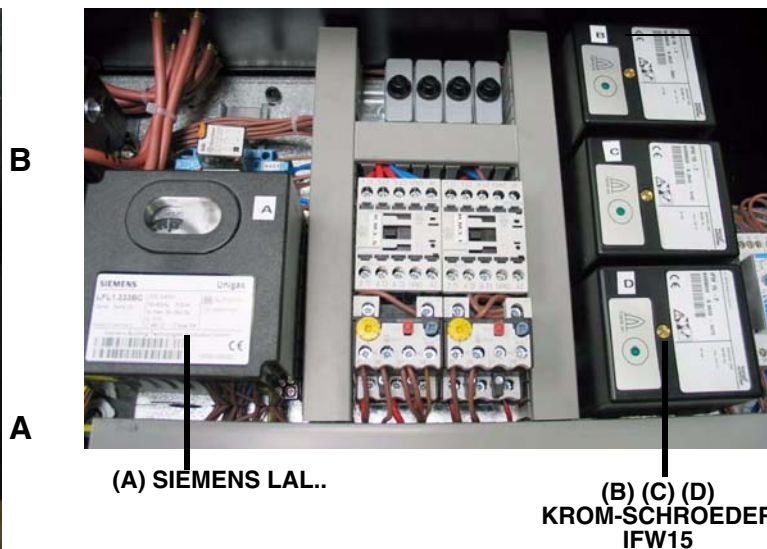


Рис. 27

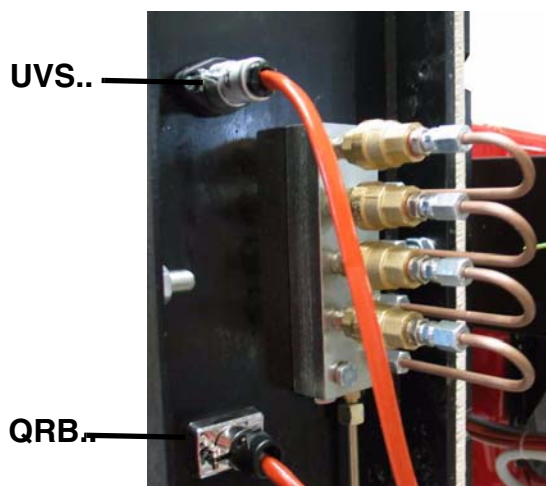


Рис. 28

### Техническое обслуживание фотоэлемента (Krom-Schroeder UVS)

Для чистки/замены фотоэлемента действовать следующим образом:

- 1) убрать напряжение со всей системы;
- 2) прервать подачу топлива;
- 3) вынуть фотоэлементы из гнезд, как это указано на рисунке;
- 4) почистить его, если он загрязнен, не прикасаясь к светоулавливающей части голыми руками;
- 5) при необходимости заменить светоулавливающую часть;
- 6) вставить фотоэлементы в их гнезда.



Произвести повторный монтаж в обратном порядке.

**Расцветка проводов (для фотоэлемента Krom-Schroeder UVS) :**

1 = коричневый,

2 = белый,

3 = зеленый,

**N.B.** Фотоэлемент UVS 5 заземлять не требуется.**Чистка и замена фоторезистора контроля пламени (Siemens QRB)**

Для чистки фоторезистора использовать чистую ветошь. Для замены фоторезистора - вынуть его из гнезда и заменить.

**Проверка тока ионизации**

Чтобы проверить ток у контрольного электрода, следуйте схемам на Рис. 29 - Рис. 30. Если электрический импульс ниже указанного значения, проверьте положение контрольного фоторезистора, электрические соединения и, при необходимости, заменить фоторезистор.

Электронный блок контроля пламени	Минимальный электрический импульс у контрольного фоторезистора
Siemens LAL..	95 $\mu$ A

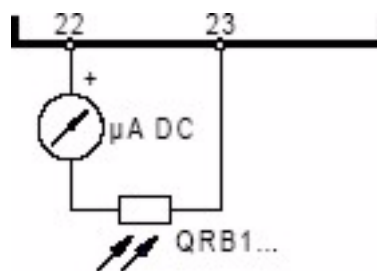


Рис. 29 - Детектирование с фоторезистором QRB..

Электронный блок контроля пламени	Минимальный электрический импульс у контрольного электрода
Krom Schroeder IFW15	1 $\mu$ A

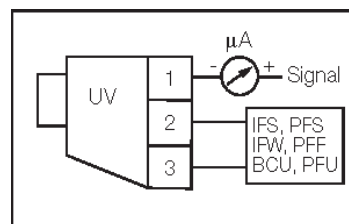


Рис. 30

**Сезонная остановка**

Для того, чтобы отключить горелку на летний период, действовать следующим образом:

- 1 перевести главный выключатель в положение OFF (отключено)
- 2 отсоединить линию электрического питания
- 3 перекрыть кран подачи топлива на распределительной линии

**Утилизация горелки**

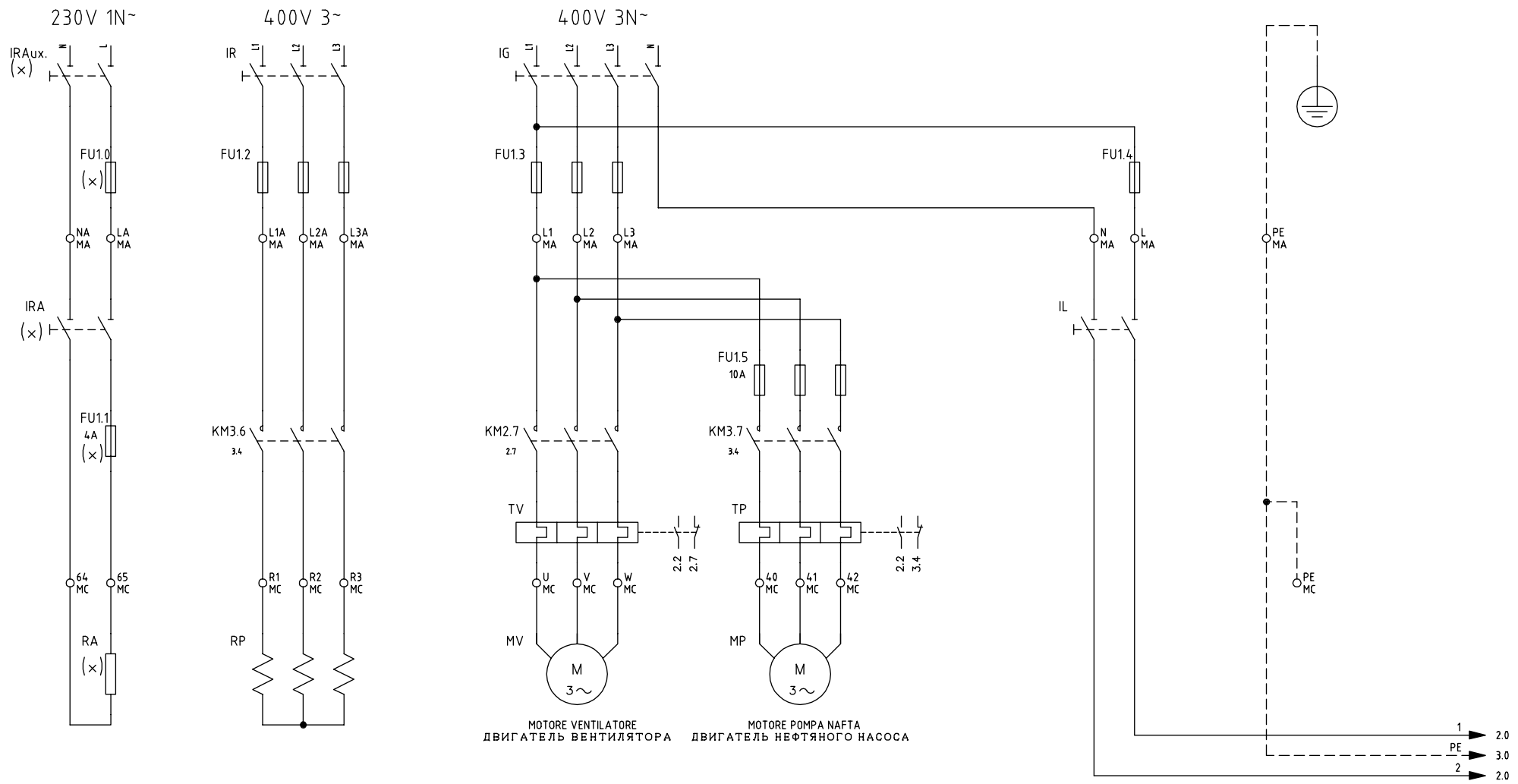
В случае утилизации горелки - выполнить процедуры, предусмотренные действующими нормативами по утилизации материалов.

## ТАБЛИЦА ВОЗМОЖНЫХ НЕПОЛАДOK

	ГОРЕЛКА НЕ ЗАПУСКАЕТСЯ	ПРОДОЛЖАЕТ ВЫПОЛНЯТЬ ПРЕДВАРИТЕЛЬНУЮ ПРОМЫВКУ	ГОРЕЛКА ЗАПУСКАЕТСЯ С ХОЛОДНЫМ МАЗУТОМ	НЕ ЗАЖИГАЕТСЯ И БЛОКИРУЕТСЯ	НЕ ПЕРЕХОДИТ НА ВЫСОКОЕ ПЛАМЯ	БЛОКИРУЕТСЯ ВО ВРЕМЯ РАБОТЫ	ОТКЛЮЧАЕТСЯ И ПОВТОРЯЕТ ЦИКЛ ВО ВРЕМЯ РАБОТЫ
ГЛАВНЫЙ ВЫКЛЮЧАТЕЛЬ РАЗОМКНУТ	●						
ЛИНЕЙНЫЕ ПРЕДОХРАНИТЕЛИ ОТСОЕДИНЕНЫ	●						
НЕИСПРАВНЫ ТЕРМОСТАТЫ МАКСИМАЛЬНОГО ДАВЛЕНИЯ	●						
СРАБАТЫВАНИЕ ТЕРМОРЕЛЕ ВЕНТИЛЯТОРА	●						
РАЗОМКНУТ ПЛАВКИЙ ПРЕДОХРАНИТЕЛЬ ВСПОМОГАТЕЛЬНОГО ОБОРУДОВАНИЯ	●						
ОБРЫВ НА СОПРОТИВЛЕНИИ МАЗУТА	●		●				
СРАБАТЫВАНИЕ ТЕРМОСТАТА НАЧАЛЬНОГО ЦИКЛА ПРОДУВКИ	●		●				
КОНТРОЛЬНАЯ АППАРАТУРА НЕИСПРАВНА	●	●		●	●	●	●
НЕИСПРАВЕН ВОЗДУШНЫЙ СЕРВОПРИВОД					●		
ТЕРМОСТАТ РОЗЖИГА ГОРЕЛКИ		●			●		
ПЛАМЯ ВЫХОДИТ С ДЫМОМ						●	●
НЕИСПРАВЕН ЗАПАЛЬНЫЙ ТРАНСФОРМАТОР				●			
НЕПРАВИЛЬНО УСТАНОВЛЕНЫ ЗАПАЛЬНЫЕ ЭЛЕКТРОДЫ				●			
СОПЛО ЗАГРЯЗНЕНО				●		●	
ПОВРЕЖДЕН МАЗУТНЫЙ КЛАПАН EVN1				●			●
ПОВРЕЖДЕН ИЛИ ЗАГРЯЗНЕН ФОТОРЕЗИСТОР							●
ПОВРЕЖДЕН ТЕРМОСТАТ СОПРОТИВЛЕНИЙ	●						
ПОВРЕЖДЕН ТЕРМОСТАТ ВЫСОКОГО-НИЗКОГО ПЛАМЕНИ					●		
НЕ ОТРЕГУЛИРОВАН КУЛАЧОК СЕРВОПРИВОДА					●		
НИЗКОЕ ДАВЛЕНИЕ МАЗУТА				●		●	●
ЗАГРЯЗНЕНЫ МАЗУТНЫЕ ФИЛЬТРЫ				●		●	●
ЗАГРЯЗНЕНЫ ЗАПАЛЬНЫЕ ЭЛЕКТРОДЫ				●			

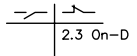
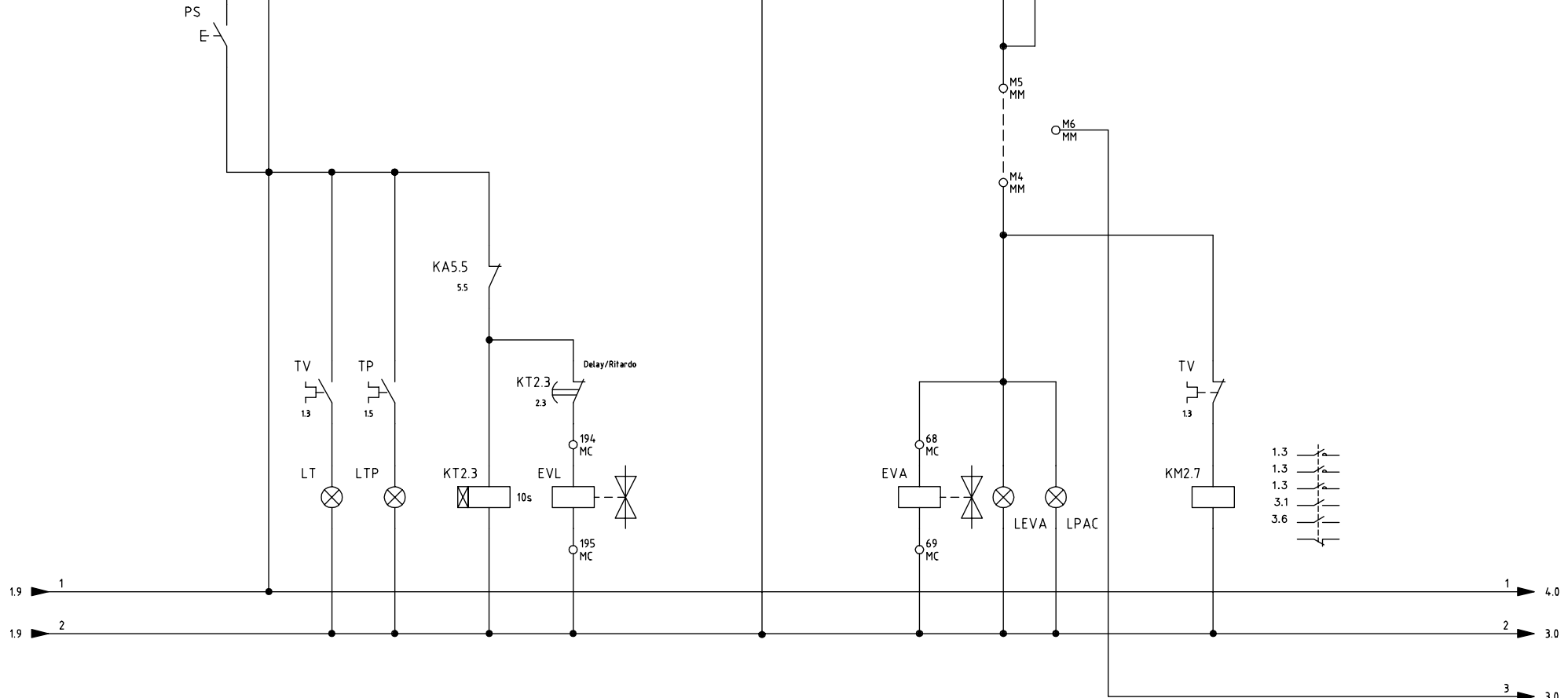
## ЗАПАСНЫЕ ЧАСТИ

Название	КОД
	<b>PN81..VS</b>
ЭЛЕКТРОННЫЙ БЛОК КОНТРОЛЯ ПЛАМЕНИ KROM-SCHROEDER IFW15	2020114
ЭЛЕКТРОННЫЙ БЛОК КОНТРОЛЯ ПЛАМЕНИ SIEMENS LAL..	2020420
ЗАПАЛЬНЫЙ ЭЛЕКТРОД	2080259
ФИЛЬТР ЖИДКОГО ТОПЛИВА	2090207
ПРОКЛАДКА	2110064
КРЫЛЬЧАТКА ВЕНТИЛЯТОРА	2150068
РЕЛЕ ДАВЛЕНИЯ ВОЗДУХА	2160065
ТРАНСФОРМАТОР	2170231
ДВИГАТЕЛЬ НАСОСА	2180201
ДВИГАТЕЛЬ ВЕНТИЛЯТОРА	2180256
ЭЛЕКТРОКЛАПАНА	2190403
ГИБКИЙ ШЛАНГ L=1500	2340004
ГИБКИЙ ШЛАНГ 2807/6	2340022
ГИБКИЙ ШЛАНГ L=600	2340049
ГИБКИЙ ШЛАНГ L=315	234FX13
ГИБКИЙ ШЛАНГ L=590	234FX34
СЕРВОПРИВОД SIEMENS STM30	2480090
ФОТОРЕЗИСТОР Siemens QRB	2510003
ФОТОЭЛЕМЕНТ KROM-SCHROEDER UVS5	2510037
ТЕРМОСТАТ IMIT 25-200°C TR2	2560026
ТЕРМОСТАТ IMIT 190°C LS1	2560028
РЕГУЛЯТОР НАУСК	2570015
МОДУЛИРУЮЩИЙ РЕГУЛЯТОР SIEMENS RWF40..	2570112
НАСОС SUNTEC E6	2590116
ФОРСУНКА FLUIDICS	2610207
ГОЛОВА СГОРАНИЯ	30601C6
СОПЛО	30900F5
КАБЕЛЬ ЗАПАЛЬНОГО ЭЛЕКТРОДА	6050159
СОПРОТИВЛЕНИЕ ПОДОГРЕВАТЕЛЯ	6060006



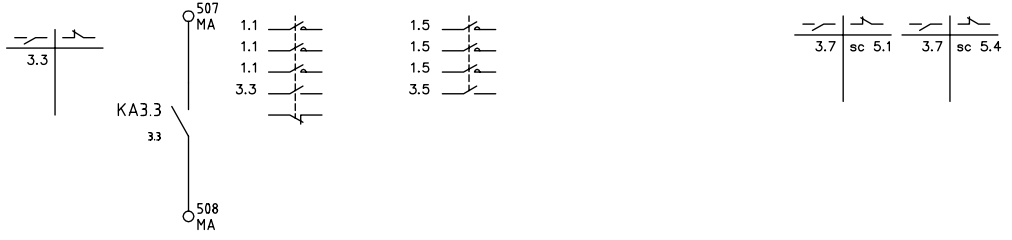
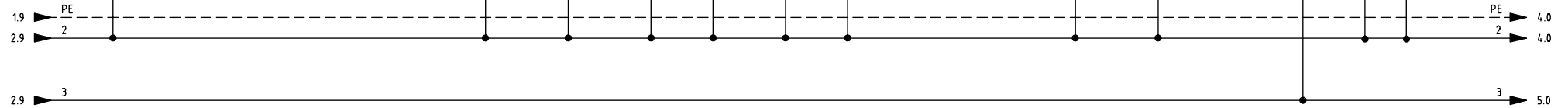
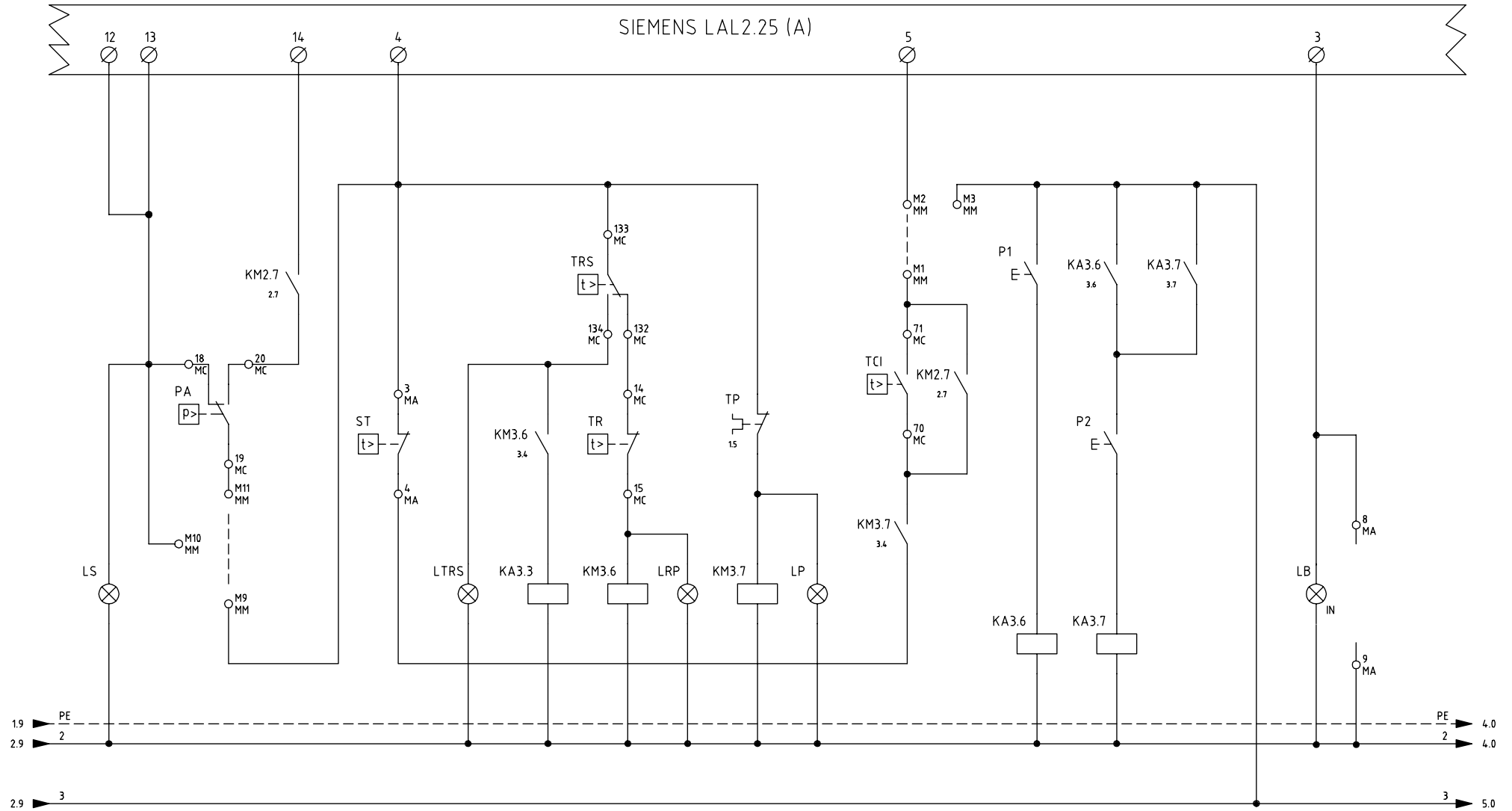
(x)  
 UTILIZZATO SOLO PER VERSIONI "NAFTA ECOLOGICA" E "NAFTA DENSA"  
 ИСПОЛЬЗУЕТСЯ ТОЛЬКО ДЛЯ «ЭКОЛОГИЧ. МАЗУТ» И «ТЯЖЕЛЫЙ МАЗУТ»

Data	31/10/2006	PREC.	FOGLIO
Revisione	02	/	1
Dis. N.	05 - 794	SEGUE	TOTALE
		2	10



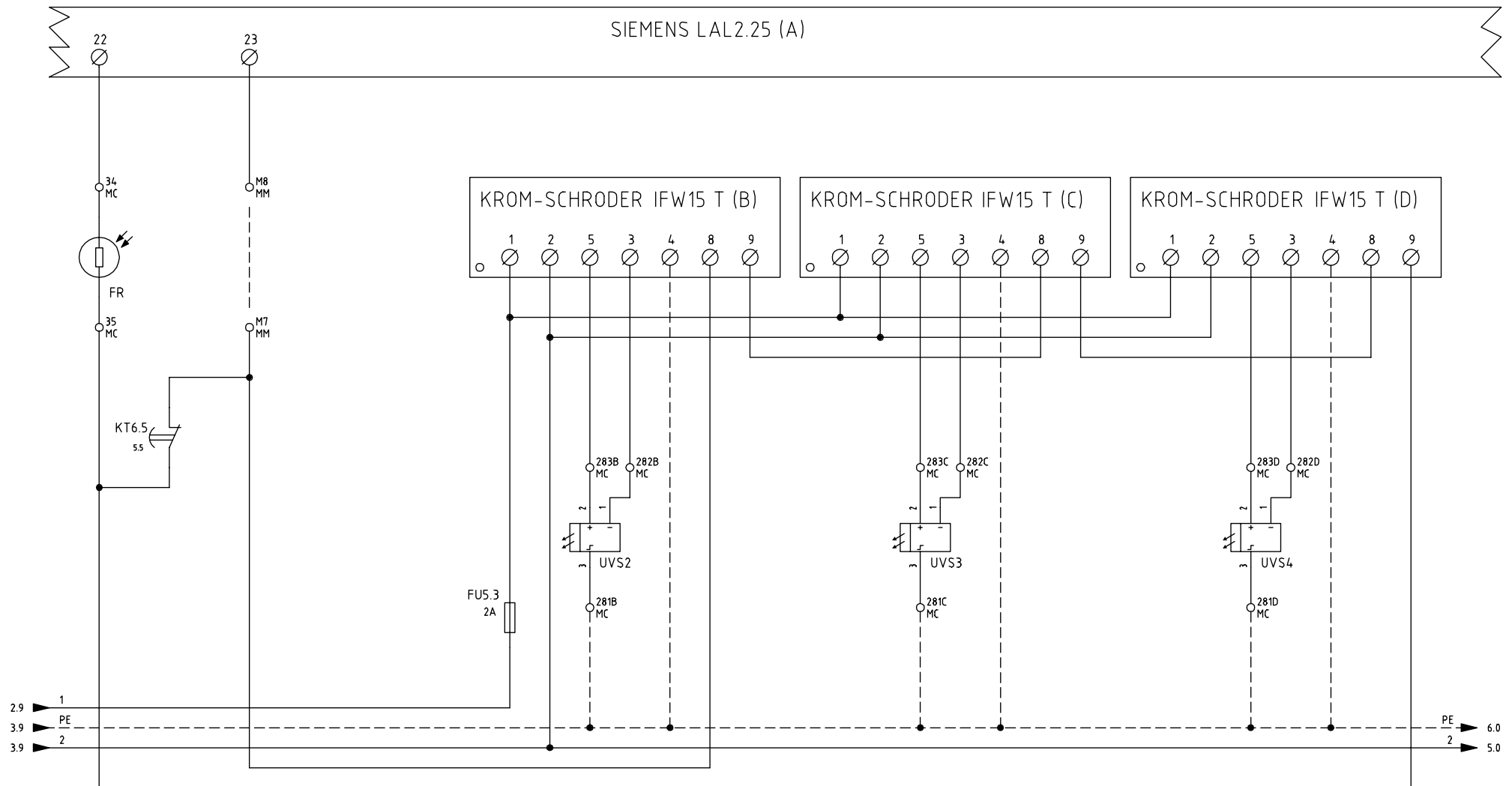
Data	31/10/2006	PREC.	FOGLIO
Revisione	02	1	2
Dis. N.	05 - 794	SEGUE	TOTALE
		3	10

SIEMENS LAL2.25 (A)

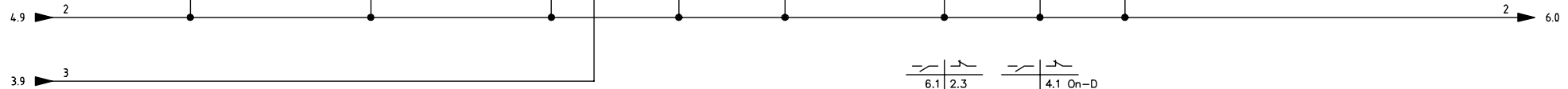
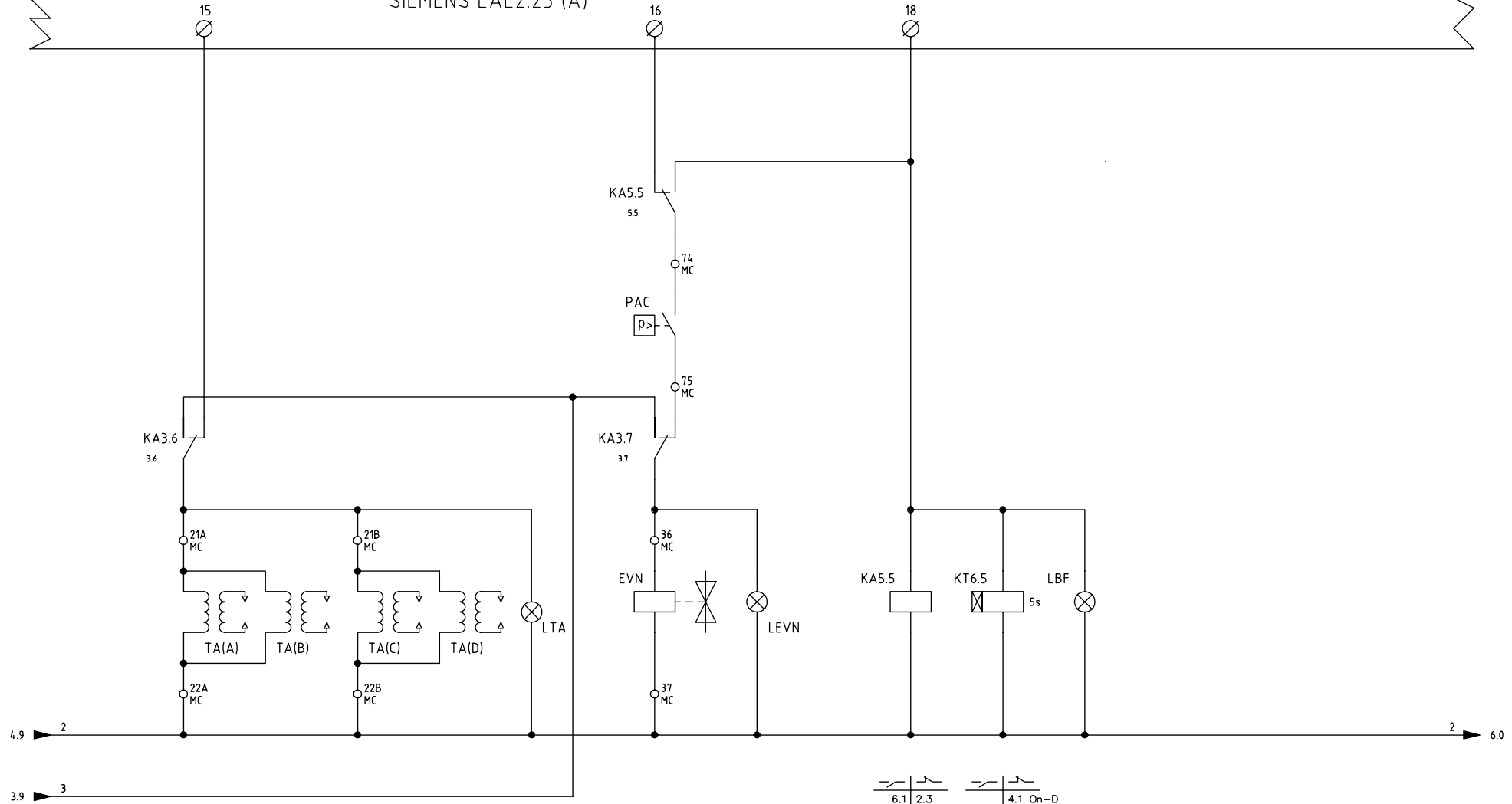


Data	31/10/2006	PREC.	FOGLIO
Revisione	02	2	3
Dis. N.	05 - 794	SEGUE	TOTALE
		4	10

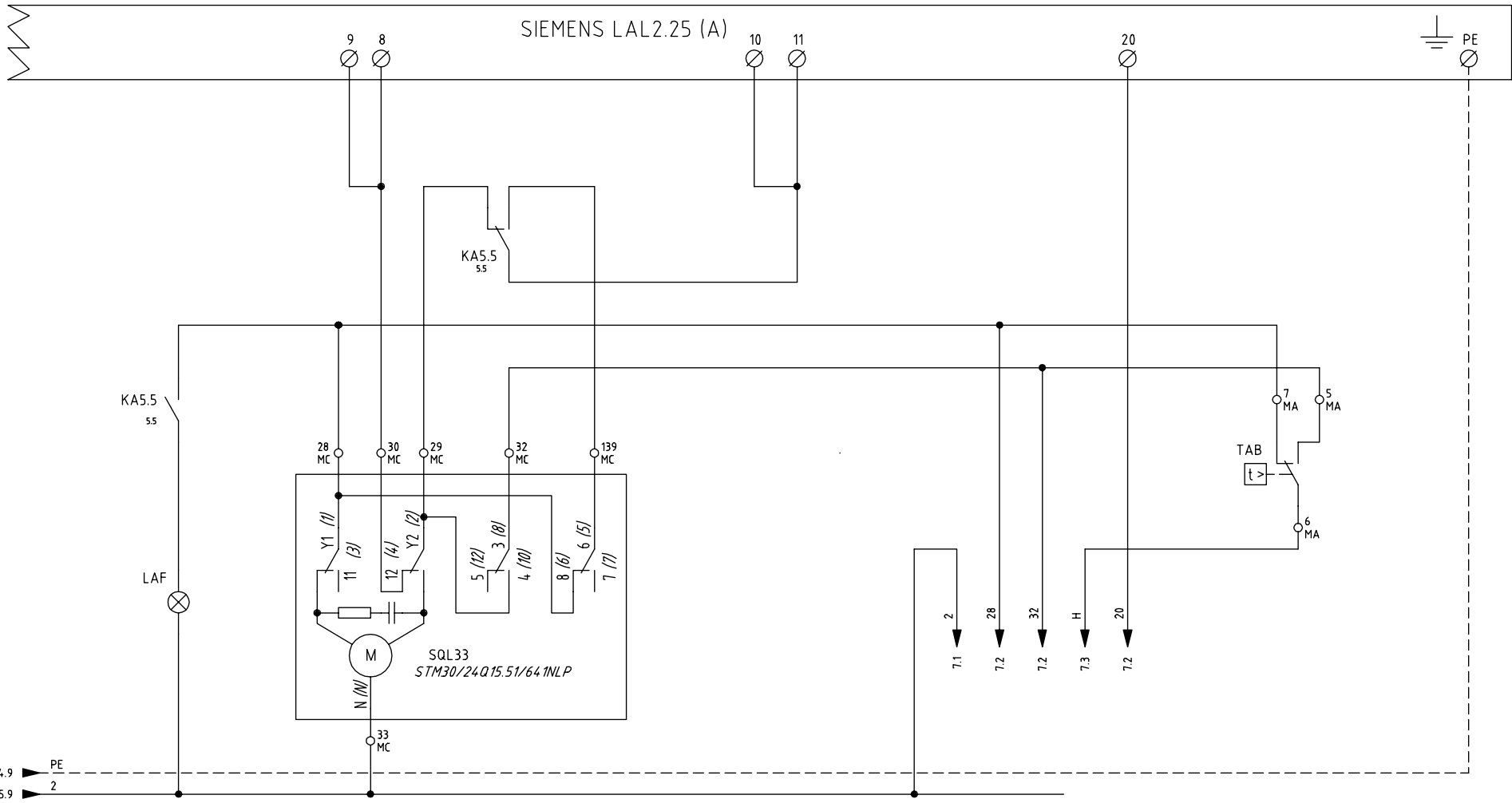
SIEMENS LAL2.25 (A)



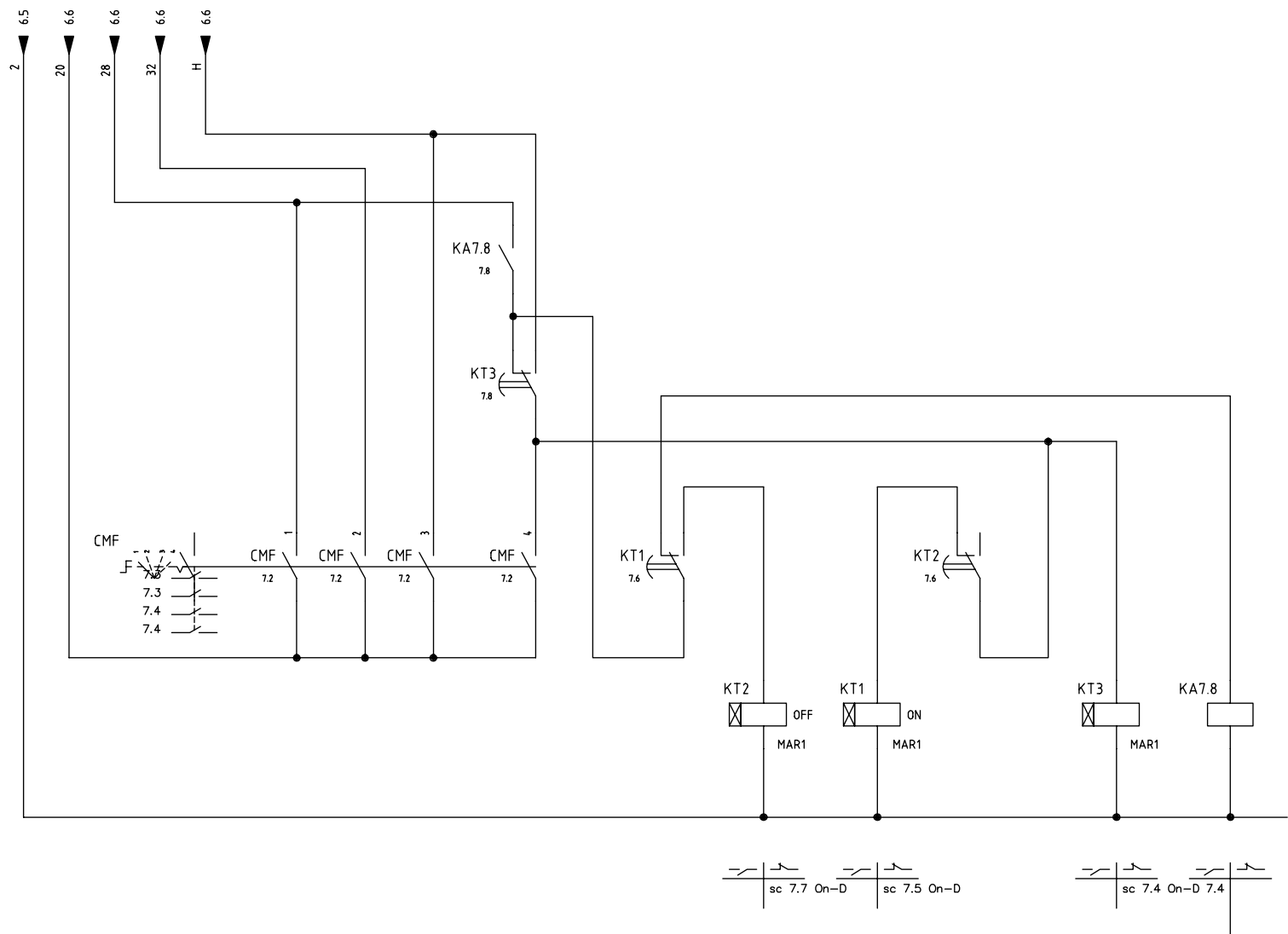
Data	31/10/2006	PREC.	FOGLIO
Revisione	02	3	4
Dis. N.	05 - 794	SEGUE	TOTALE
		5	10



Data	31/10/2006	PREC.	FOGLIO
Revisione	02	4	5
Dis. N.	05 - 794	SEGUE	TOTALE
		6	10



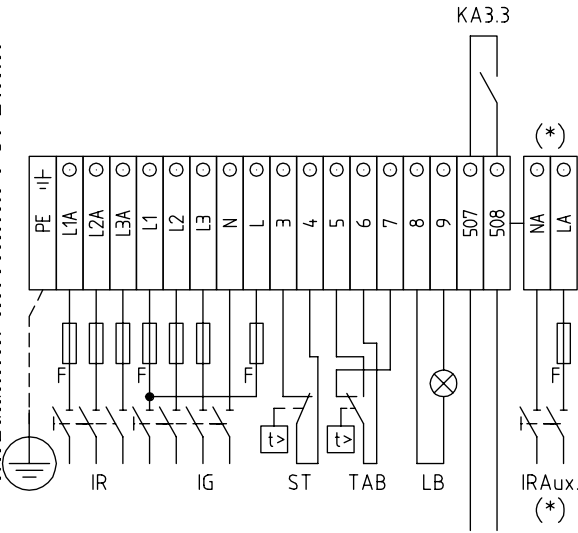
Data	31/10/2006	PREC.	FOGLIO
Revisione	02	5	6
Dis. N.	05 - 794	SEGUE	TOTALE
		7	10



CMF :  
 1 ALTA FIAMMA *БОЛЬШОЕ ПЛАМЯ*  
 2 BASSA FIAMMA *МАЛОЕ ПЛАМЯ*  
 3 AUTOMATICO *АВТОМАТИЧЕСКИЙ*  
 4 AUMENTO LENTO *МЕДЛ. УВЕЛИЧЕНИЕ*

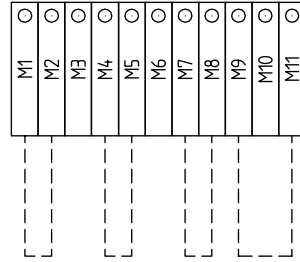
Data	31/10/2006	PREC.	FOGLIO
Revisione	02	6	7
Dis. N.	05 - 794	SEGUE	TOTALE
		8	10

QUADRO QG - MORSETTIERA MA  
MORSETTIERA ALIMENTAZIONE BRUCIATORE  
КЛЕММНИК ПИТАНИЯ ГОРЕЛКИ



CONTATTO PULITO GUASTO CONTATTORE RESISTENZE  
КОНТАКТ БЕЗ НАГРУЗКИ ДЛЯ СИГН. НЕИСП. КОНТАКТОРА РЕЗИСТОРОВ

QUADRO QG - MORSETTIERA MM  
MORSETTIERA MANUALE NAFTA  
КЛЕММНИК РУЧНОЙ РАБОТЫ НА МАЗУТЕ



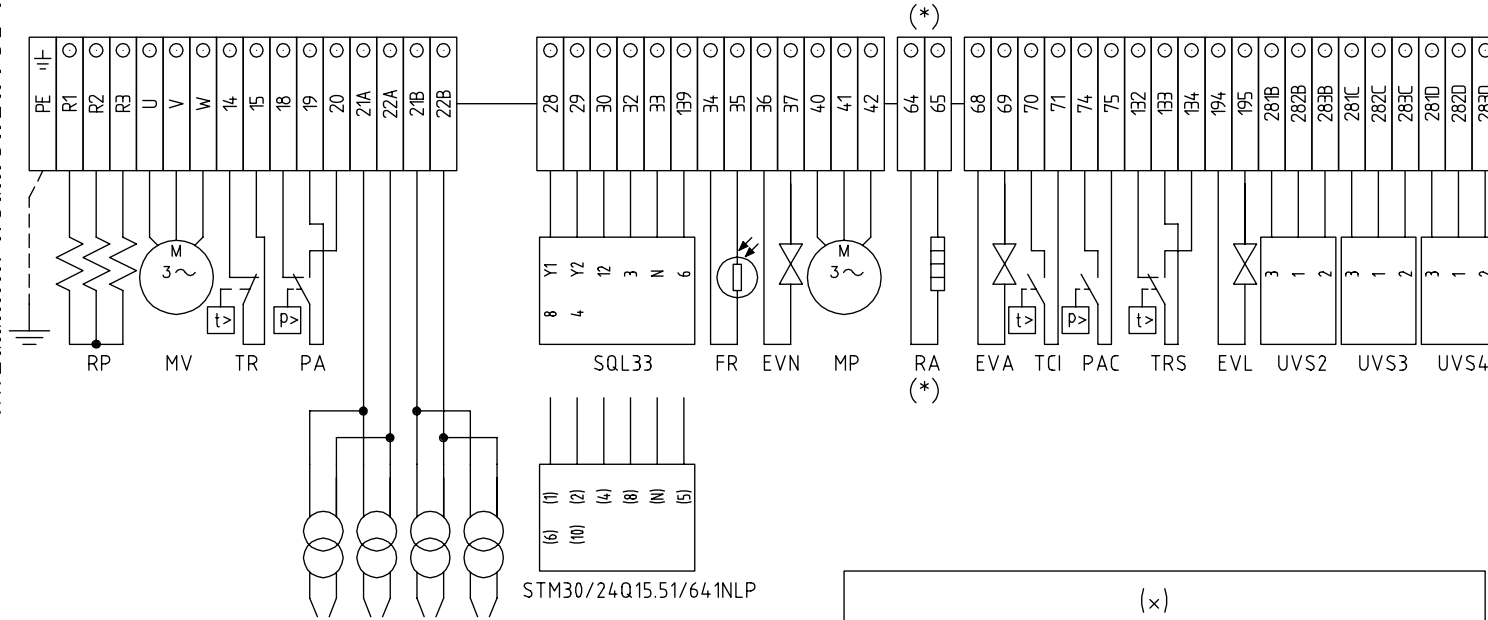
SERVOCOMANDO SERRANDA ARIA  
СЕРВОПРИВОД ВОЗДУШНОЙ ЗАСЛОНКИ  
SQL33

- Y1 ALTA FIAMMA  
БОЛЬШОЕ ПЛАМЯ
- Y2 SOSTA E ACCENSIONE  
ВЫЖИДАНИЕ И РОЗЖИГ
- 3 BASSA FIAMMA  
МАЛОЕ ПЛАМЯ
- 6 LIMITAZIONE CORSA ANTICIPO SERVOCOMANDO  
ОГРАНИЧЕНИЕ ОПЕРЕЖЕНИЯ СЕРВОПРИВОДА

SERVOCOMANDO SERRANDA ARIA (ALTERNATIVO)  
СЕРВОПРИВОД ВОЗДУШНОЙ ЗАСЛОНКИ (АЛЬТЕРНАТИВНЫЙ)  
STM30/24Q.15.51/64.1NLP

- I ALTA FIAMMA  
БОЛЬШОЕ ПЛАМЯ
- II SOSTA E ACCENSIONE  
ВЫЖИДАНИЕ И РОЗЖИГ
- III BASSA FIAMMA  
МАЛОЕ ПЛАМЯ
- V LIMITAZIONE CORSA ANTICIPO SERVOCOMANDO  
ОГРАНИЧЕНИЕ ОПЕРЕЖЕНИЯ СЕРВОПРИВОДА

QUADRO QG - MORSETTIERA MC  
MORSETTIERA COMPONENTI BRUCIATORE  
КЛЕММНИК КОМПОНЕНТОВ ГОРЕЛКИ



TA(A)TA(B)TA(C)TA(D)

STM30/24Q.15.51/64.1NLP

(x)  
UTILIZZATO SOLO PER VERSIONI "NAFTA ECOLOGICA" E "NAFTA DENSA"  
ИСПОЛЬЗУЕТСЯ ТОЛЬКО ДЛЯ «ЭКОЛОГИЧ. МАЗУТ» И «ТЯЖЕЛЫЙ МАЗУТ»

Data	31/10/2006	PREC.	FOGLIO
Revisione	02	7	8
Dis. N.	05 - 794	SEGUE	TOTALE
		9	10

SIGLA/ITEM	FOGLIO/SHEET	FUNZIONE	FUNCTION
CMF	7	COMMUT. MANUALE FUNZ. 0)FERMO 1)ALTA FIAMMA 2)BASSA FIAMMA 3)AUTOMATICO 4)AVVIAMENTO LENTO	РУЧНОЙ ПЕРЕКЛЮЧАТЕЛЬ РАБОТЫ 0)НЕ РАБ. 1)БОЛЬШОЕ ПЛАМЯ 2)МАЛОЕ ПЛАМЯ 3)АВТОМАТ 4)МЕДЛЕННЫЙ ПУСК
EVA	2	ELETTROVALVOLA ARIA COMPRESSA	ЭЛЕКТРОКЛАПАН СЖАТОГО ВОЗДУХА
EVL	2	ELETTROVALVOLA LAVAGGIO LANCIA	ЭЛЕКТРОКЛАПАН ПРОМЫВКИ ФУРМЫ
EVN	5	ELETTROVALVOLA NAFTA	МАЗУТНЫЙ ЭЛЕКТРОКЛАПАН
FR	4	FOTORESISTENZA RILEVAZIONE FIAMMA	КОНТРОЛЬНЫЙ ФОТОРЕЗИСТОР ПЛАМЕНИ
(*) FU1.0	1	FUSIBILE DI LINEA	ПЛАВКИЙ ПРЕДОХРАНИТЕЛЬ ЛИНИИ
(*) FU1.1	1	FUSIBILE LINEA AUSILIARI	ПЛАВКИЙ ПРЕДОХРАНИТЕЛЬ ЛИНИИ ВСПОМОГАТЕЛЬНОГО ОБОРУДОВАНИЯ
FU1.2	1	FUSIBILI DI LINEA	ПЛАВКИЕ ПРЕДОХРАНИТЕЛИ ЛИНИИ
FU1.3	1	FUSIBILI DI LINEA	ПЛАВКИЕ ПРЕДОХРАНИТЕЛИ ЛИНИИ
FU1.4	1	FUSIBILE DI LINEA	ПЛАВКИЙ ПРЕДОХРАНИТЕЛЬ ЛИНИИ
FU1.5	1	FUSIBILI LINEA POMPA	ПЛАВКИЕ ПРЕДОХРАНИТЕЛИ ЛИНИИ НАСОСА
FU5.3	4	FUSIBILE AUSILIARIO	ВСПОМОГАТЕЛЬНЫЙ ПЛАВКИЙ ПРЕДОХРАНИТЕЛЬ
IFW15 T (B)	4	RELE' RILEVAZIONE FIAMMA	РЕЛЕ КОНТРОЛЯ ПЛАМЕНИ
IFW15 T (C)	4	RELE' RILEVAZIONE FIAMMA	РЕЛЕ КОНТРОЛЯ ПЛАМЕНИ
IFW15 T (D)	4	RELE' RILEVAZIONE FIAMMA	РЕЛЕ КОНТРОЛЯ ПЛАМЕНИ
IG	1	INTERRUTTORE GENERALE	ОБЩИЙ ВЫКЛЮЧАТЕЛЬ
IL	1	INTERRUTTORE LINEA AUSILIARI	ВЫКЛЮЧАТЕЛЬ ЛИНИИ ВСПОМОГАТЕЛЬНОГО ОБОРУДОВАНИЯ
IR	1	INTERRUTTORE LINEA RESISTENZE PRERISCALDATORE	ВЫКЛЮЧАТЕЛЬ ЛИНИИ СОПРОТИВЛЕНИЙ ПОДОГРЕВАТЕЛЯ
(*) IRA	1	INTERRUTTORE RESISTENZE AUSILIARIE	ВЫКЛЮЧАТЕЛЬ ВСПОМОГАТЕЛЬНЫХ СОПРОТИВЛЕНИЙ
(*) IRAux.	1	INTERRUTTORE RESISTENZE AUSILIARIE	ВЫКЛЮЧАТЕЛЬ ВСПОМОГАТЕЛЬНЫХ СОПРОТИВЛЕНИЙ
KA3.3	3	RELE' AUSILIARIO SEGNALAZIONE GUASTO CONTATTORE RESISTENZE	ВСПОМ. РЕЛЕ СИГН НЕИСПРАВНОСТИ КОНТАКТОРА РЕЗИСТОРОВ
KA3.6	3	RELE' AUSILIARIO	ВСПОМОГАТЕЛЬНОЕ РЕЛЕ
KA3.7	3	RELE' AUSILIARIO	ВСПОМОГАТЕЛЬНОЕ РЕЛЕ
KA5.5	5	RELE' AUSILIARIO	ВСПОМОГАТЕЛЬНОЕ РЕЛЕ
KA7.8	7	RELE' AUSILIARIO	ВСПОМОГАТЕЛЬНОЕ РЕЛЕ
KM2.7	2	CONTATTORE MOTORE VENTILATORE	СЧЕТЧИК ЧАСОВ РАБОТЫ ДВИГАТЕЛЯ ВЕНТИЛЯТОРА
KM3.6	3	CONTATTORE RESISTENZE PRERISCALDATORE [RP]	СЧЕТЧИК ЧАСОВ РАБОТЫ СОПРОТИВЛЕНИЙ ПОДОГРЕВАТЕЛЯ [RP]
KM3.7	3	CONTATTORE MOTORE POMPA NAFTA	СЧЕТЧИК ЧАСОВ РАБОТЫ ДВИГАТЕЛЯ МАЗУТНОГО НАСОСА
KT1	7	RELE' TEMPORIZZATORE ON	РЕЛЕ ТАЙМЕРА ВКЛ
KT2	7	RELE' TEMPORIZZATORE OFF	РЕЛЕ ТАЙМЕРА ОТКЛ
KT2.3	2	RELE' TEMPORIZZATORE	РЕЛЕ ТАЙМЕРА
KT3	7	RELE' TEMPORIZZATORE MODULAZIONE	РЕЛЕ ТАЙМЕРА МОДУЛЯЦИИ
KT6.5	5	RELE' TEMPORIZZATORE	РЕЛЕ ТАЙМЕРА
LAF	6	LAMPADA SEGNALAZIONE ALTA FIAMMA BRUCIATORE	СИГНАЛЬНАЯ ЛАМПОЧКА БОЛЬШОГО ПЛАМЕНИ ГОРЕЛКИ
LB	3	LAMPADA SEGNALAZIONE BLOCCO BRUCIATORE	СИГНАЛЬНАЯ ЛАМПОЧКА БЛОКИРОВКИ ГОРЕЛКИ
LBF	5	LAMPADA SEGNALAZIONE BASSA FIAMMA BRUCIATORE	СИГНАЛЬНАЯ ЛАМПОЧКА МАЛОГО ПЛАМЕНИ ГОРЕЛКИ

(x)

UTILIZZATO SOLO PER VERSIONI "NAFTA ECOLOGICA" E "NAFTA DENSA"  
 ISPOL'ZUETSJA TOL'KO DLA «ЭКОЛОГИЧ. МАЗУТ» И «ТЯЖЕЛЫЙ МАЗУТ»

Data	31/10/2006	PREC.	FOGLIO
Revisione	02	8	9
Dis. N.	05 - 794	SEGUE	TOTALE
		10	10

0	1	2	3	4	5	6	7	8	9
---	---	---	---	---	---	---	---	---	---

SIGLA/ITEM	FOGLIO/SHEET	FUNZIONE	FUNCTION
LEVA	2	LAMPADA SEGNALAZIONE APERTURA [EVA]	СИГНАЛЬНАЯ ЛАМПОЧКА ОТКРЫТИЯ [EVA]
LEVN	5	LAMPADA SEGNALAZIONE APERTURA [EVN]	СИГНАЛЬНАЯ ЛАМПОЧКА ОТКРЫТИЯ [EVN]
LP	3	LAMPADA SEGNALAZIONE FUNZIONAMENTO POMPA	СИГНАЛЬНАЯ ЛАМПОЧКА РАБОТЫ НАСОСА
LPAC	2	LAMPADA SEGNALAZIONE INTERVENTO PRESSOSTATO PAC	СИГНАЛЬНАЯ ЛАМПОЧКА СРАБАТЫВАНИЯ РЕЛЕ ДАВЛЕНИЯ PAC
LRP	3	LAMPADA SEGNALAZIONE FUNZIONAMENTO PRERISCALDATORE [RP]	СИГНАЛЬНАЯ ЛАМПОЧКА РАБОТЫ ПОДОГРЕВАТЕЛЯ [RP]
LS	3	LAMPADA SEGNALAZIONE SOSTA BRUCIATORE	СИГНАЛЬНАЯ ЛАМПОЧКА РЕЖИМА ВЫЖИДАНИЯ ГОРЕЛКИ
LT	2	LAMPADA SEGNALAZIONE BLOCCO TERMICO MOTORE VENTILATORE	СИГНАЛЬНАЯ ЛАМПОЧКА БЛОКИРОВКИ ТЕРМОРЕЛЕ ДВИГАТЕЛЯ ВЕНТИЛЯТОРА
LTA	5	LAMPADA SEGNALAZIONE TRASFORMATORE DI ACCENSIONE	СИГНАЛЬНАЯ ЛАМПОЧКА ЗАПАЛЬНОГО ТРАНСФОРМАТОРА
LTP	2	LAMPADA SEGNALAZIONE BLOCCO TERMICO POMPA	СИГНАЛЬНАЯ ЛАМПОЧКА БЛОКИРОВКИ ТЕРМОРЕЛЕ НАСОСА
LTRS	3	LAMPADA SEGNALAZIONE BLOCCO TERMOSTATO DI SICUREZZA [TRS]	СИГНАЛЬНАЯ ЛАМПОЧКА БЛОКИРОВКИ ПРЕДОХРАНИТЕЛЬНОГО ТЕРМОСТАТА [TRS]
MP	1	MOTORE POMPA NAFTA	ДВИГАТЕЛЬ НЕФТЯНОГО НАСОСА
MV	1	MOTORE VENTILATORE	ДВИГАТЕЛЬ ВЕНТИЛЯТОРА
P1	3	PULSANTE [1]	КНОПКА [1]
P2	3	PULSANTE [2]	КНОПКА [2]
PA	3	PRESSOSTATO ARIA	РЕЛЕ ДАВЛЕНИЯ ВОЗДУХА
PAC	5	PRESSOSTATO ARIA DI POLVERIZZAZIONE	РЕЛЕ ДАВЛЕНИЯ ВОЗДУХА ДЛЯ РАСПЫЛЕНИЯ ТОПЛИВА
PS	2	PULSANTE SBLOCCO FIAMMA	КНОПКА СБРОСА БЛОКИРОВКИ ПЛАМЕНИ
RA	1	RESISTENZE AUSILIARIE	ВСПОМОГАТЕЛЬНЫЕ СОПРОТИВЛЕНИЯ
RP	1	RESISTENZE PRERISCALDATORE NAFTA	СОПРОТИВЛЕНИЯ МАЗУТНОГО ПОДОГРЕВАТЕЛЯ
SIEMENS LAL2.25 (A)	2	APPARECCHIATURA CONTROLLO FIAMMA	ЭЛЕКТРОННЫЙ БЛОК КОНТРОЛЯ ПЛАМЕНИ
SQL33	6	SERVOCOMANDO SERRANDA ARIA	СЕРВОПРИВОД ВОЗДУШНОЙ ЗАСЛОНКИ
ST	3	SERIE TERMOSTATI/PRESSOSTATI	РЯД ТЕРМОСТАТОВ/РЕЛЕ ДАВЛЕНИЯ
STM30/24Q15.51/641NLP	6	SERVOCOMANDO SERRANDA ARIA (ALTERNATIVO)	СЕРВОПРИВОД ВОЗДУШНОЙ ЗАСЛОНКИ (АЛЬТЕРНАТИВНЫЙ)
TA(A)	5	TRASFORMATORE DI ACCENSIONE	ЗАПАЛЬНЫЙ ТРАНСФОРМАТОР
TA(B)	5	TRASFORMATORE DI ACCENSIONE	ЗАПАЛЬНЫЙ ТРАНСФОРМАТОР
TA(C)	5	TRASFORMATORE DI ACCENSIONE	ЗАПАЛЬНЫЙ ТРАНСФОРМАТОР
TA(D)	5	TRASFORMATORE DI ACCENSIONE	ЗАПАЛЬНЫЙ ТРАНСФОРМАТОР
TAB	6	TERMOSTATO/PRESSOSTATO ALTA-BASSA FIAMMA	ТЕРМОСТАТ/РЕЛЕ ДАВЛЕНИЯ БОЛЬШОГО/МАЛОГО ПЛАМЕНИ
TCI	3	TERMOSTATO CONSENSO NAFTA	ТЕРМОСТАТ МАЗУТА
TP	1	TERMICO MOTORE POMPA	ТЕРМОРЕЛЕ ДВИГАТЕЛЯ НАСОСА
TR	3	TERMOSTATO DI REGOLAZIONE PRERISCALDATORE [RP]	ТЕРМОСТАТ РЕГУЛИРОВКИ ПОДОГРЕВАТЕЛЯ [RP]
TRS	3	TERMOSTATO DI SICUREZZA PRERISCALDATORE [RP]	ПРЕДОХРАНИТЕЛЬНЫЙ ТЕРМОСТАТ ПОДОГРЕВАТЕЛЯ [RP]
TV	1	TERMICO MOTORE VENTILATORE	ТЕРМОРЕЛЕ ДВИГАТЕЛЯ ВЕНТИЛЯТОРА
UVS2	4	SONDA UV RILEVAZIONE FIAMMA	УФ ДАТЧИК КОНТРОЛЯ ПЛАМЕНИ
UVS3	4	SONDA UV RILEVAZIONE FIAMMA	УФ ДАТЧИК КОНТРОЛЯ ПЛАМЕНИ
UVS4	4	SONDA UV RILEVAZIONE FIAMMA	УФ ДАТЧИК КОНТРОЛЯ ПЛАМЕНИ

(\*)

(x)

UTILIZZATO SOLO PER VERSIONI "NAFTA ECOLOGICA" E "NAFTA DENSA"  
ИСПОЛЬЗУЕТСЯ ТОЛЬКО ДЛЯ «ЭКОЛОГИЧ. МАЗУТ» И «ТЯЖЕЛЫЙ МАЗУТ»

Data	31/10/2006	PREC.	FOGLIO
Revisione	02	9	10
Dis. N.	05 - 794	SEGUE	TOTALE
		/	10

## ЭЛЕКТРОННЫЕ БЛОКИ УПРАВЛЕНИЯ И КОНТРОЛЯ SIEMENS ДЛЯ МАЗУТНЫХ ГОРЕЛОК LAL2.25

### Применение

Электронные блоки управления и контроля серии LAL... специально разработаны для контроля и управления инжекционными горелками средней и большой мощности. Они универсальны и могут быть установлены как на прогрессивных горелках, так и на модулирующих, а также на горелках, установленных на воздушных теплогенераторах.

### Исполнение электронных блоков.

Электронные блоки управления и контроля для горелок характеризуются цокольным исполнением. Защитная крышка и цокольное основание изготовлены из черной, противоударной, жаропрочной пластмассы. Индикатор блокировки, индикаторная лампочка сигнализации неполадок и кнопка сброса блокировки расположены в окошке блока. Аппарат оснащен заменяемым плавким предохранителем и запасным.

### Функции

Основание блока оснащено 24 подсоединительными клеммами, 2-мя вспомогательными клеммами межсистемной связи, разделенных гальваническим способом под номерами 31 и 32; 3-мя клеммами заземления и 3-мя клеммами нейтрали, уже подсоединенными к клемме 2.

### Служебные функции

Индикатор места нахождения обрыва подсоединен к оси программирующего устройства и его можно визуально заметить через прозрачную кнопку сброса блокировки, что позволяет обслуживающему персоналу ясно распознать тип и время, когда произошел разрыв, с помощью легко распознаваемых символов.

Цокольная и основная части блока сконструированы соответствующим образом, что позволяет избежать непредусмотренного подсоединения неподходящего к горелке блока управления.

### Работа

На прилагаемых схемах продемонстрирована как цепь соединений, так и программа контроля входящих сигналов, допускаемых или необходимых для секции контроля за управлением горелкой или же соответствующему контуру контроля пламени. При отсутствии необходимых сигналов на входе, управление горелки прерывается последовательность пуска в точках, обозначенных символами, вводя в действие блокировку, предусмотренную нормами безопасности. Используемые символы идентичны тем, которые изображены на индикаторе блокировки управления горелки.

### Условия, необходимые для пуска горелки

- Разблокированный электронный блок
- Программирующее устройство в положении пуска (для LAL2 распознается по наличию напряжения на клеммах 11 и 12.)
- Воздушная заслонка закрыта. Коммутатор конечного выключателя z при положении CHIUSO - ЗАКРЫТО должен дать разрешение на прохождение напряжения между клеммами 11 и 8.
- Контакт предохранительного термостата или реле давления W, также, как и контакты других предохранительных устройств, подсоединенных к контуру пуска от клеммы 4 к клемме 5, должны быть закрыты (например контрольные контакты по температуре подогрева мазута).
- Для LAL2...: возможные контакты контроля закрытия клапанов топлива или другие контакты с подобными функциями должны быть закрыты между клеммой 12 и реле давления воздуха LP.
- Размыкающий контакт N.C. нормально закрытый реле давления воздуха должен находиться в разомкнутом положении (тест LP).

### Программа пуска

A Управление пуском R; (R закрывает кольцо управления пуском между клеммами 4 и 5).

Программирующее устройство вступает в действие. В то же время двигатель вентилятора получает напряжение от клеммы 6 (только предварительная продувка) и после времени t7, двигатель вентилятора или всасывающего вентилятора уходящих газов получает напряжение с клеммы 7 (предварительная продувка и послевентиляционное время).

По окончании времени t16, через клемму 9 проходит команда открытия воздушной заслонки; в течении времени хода воздушной заслонки, программирующее устройство остается бездейственным, поскольку клемма 8, через которую программирующее устройство питается, не находится под напряжением. Только после того, как воздушная заслонка будет полностью открыта, программирующее устройство вступает в действие.

t1 Время продувки с полностью открытой воздушной заслонкой. В течение времени продувки проверяется надежность контура контроля пламени и, в случае неправильного действия, блок контроля пламени осуществляет блокирующую остановку.

C LAL2...: Через короткий промежуток времени после начала времени продувки, реле давления воздуха должен переключиться с клеммы 13 на клемму 14. В обратном случае, блок контроля пламени

спровоцирует блокирующую остановку (вступает в работу контроль давления воздуха).

t3' Длительное предрозжиговое время (запальный трансформатор подсоединен к клемме 15).

Трансформатор подключается в работу только после коммутирования реле давления LP, или точнее сразу же по завершении времени t10.

По завершении времени продувки, блок контроля пламени, через клемму 10 управляет сервоприводом воздушной заслонки до тех пор, пока не установит ее на положение розжига пламени, определяемое вспомогательным контактом m. Через несколько секунд двигатель программирующего устройства начинает запитываться напрямую от активной части блока контроля пламени. С этого момента клемма 8 не имеет более значения для подолжения пуска горелки.

t3 Короткое время розжига

При условии, что Z подсоединен к клемме 16; затем следует подтверждение топлива на клемме 18.

t2 Время безопасной работы

По завершении времени безопасной работы должен появиться сигнал наличия пламени на клемме 22 усилителя и этот сигнал должен оставаться до тех пор, пока не произойдет остановка для регулирования; в обратном случае блок контроля пламени вызовет блокировку.

t3n Предрозжиговое время, при условии, что запальный трансформатор подсоединен к клемме 15. В случае короткого времени розжига (подсоединение к клемме 16), запальный трансформатор остается подключенным до окончания времени безопасной работы.

t4 Интервал. По завершении времени t4 клемма 19 находится под напряжением. Обычно используется для питания клапана топлива на вспомогательном контакте v сервопривода воздушной заслонки.

t5 Интервал. По завершении времени t5, клемма 20 находится под напряжением. В то же время выходы команд с 9 на 11 и клемма 8 на входе разделены гальваническим способом от секции контроля управления горелкой, с тем, чтобы защитить сам блок контроля пламени от обратного напряжения с помощью цепи регулирования мощности.

С разрешающей командой регулятора мощности LR на клемму 20, программа запуска на блоке контроля пламени завершается. В зависимости от вариаций времени, программирующее устройство отключается незамедлительно или через несколько "щелчков" срабатывания, не изменяя, при этом, положения контактов.

### B Рабочее положение горелки

B-C Работа горелки

Во время работы горелки, регулятор мощности управляет воздушной заслонкой, в зависимости от потребности тепла, распределяя ее на номинальную нагрузку или минимальное пламя. Разрешительная команда на номинальную мощность поступает через вспомогательный контакт v сервопривода заслонки.

В случае отсутствия пламени во время работы, блок контроля пламени вызывает блокировку. Если требуется попытка автоматического повторного запуска, достаточно прервать электрическую маркированную перемычку в той части, где находится подключение предохранительного устройства (электрическая перемычка B).

C Контролируемая остановка для регулирования

В случае контролируемой остановки для регулировки, топливные клапаны незамедлительно закрываются. Одновременно начинает вновь действовать программирующее устройство и программа:

t6 Время продувки (с вентилятором M2 на клемме 7).

Через небольшой промежуток времени, следующий за послевентиляционным временем, клемма 10 снова находится под напряжением с тем, чтобы установить воздушную заслонку на положение MIN - МИН.

Полное закрытие воздушной заслонки начинается только к концу завершения послевентиляционного времени и вызывается сигнальной командой, поступающей на клемму 11, которая в свою очередь остается под напряжением в течение последующей фазы отключения горелки.

t13 Допускаемое время работы до блокировки, после отключения горелки.

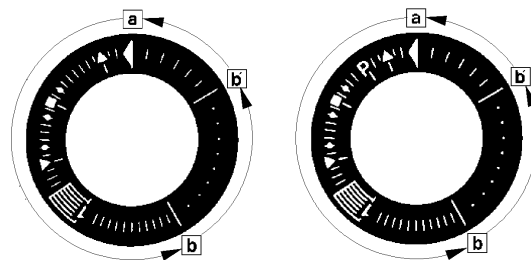
В течение этого промежутка времени контур контроля пламени может еще получать сигнал пламени, без вызова при этом блоком контроля пламени блокирующей остановки.

D-A Завершение программы управления (начальное положение)

Как только программирующее устройство приведет себя и контакты управления в первоначальное положение, начнется проверка датчика улавливания пламени. Достижение начального положения сигнализируется наличием напряжения на клемме 12.

находится под напряжением для проведения теста улавливания пламени и постороннего света (вспышка фотоаппарата и т.д.).

#### Состояние при остановке



a-b Программа пуска

b-b' "Щелчки" срабатывания (без подтверждения контакта)

b(b')-a Послевентиляционная программа

Разблокировка блока контроля пламени может произойти незамедлительно после блокирующей остановки. После разблокировки (и после устранения препятствия, которое вызвало прерывание работы или после падения напряжения), программирующее устройство возвращается в исходное положение. В этом случае, только клеммы 7, 9, 10 и 11 находятся под напряжением, согласно программы управления. Только после этого блок контроля программирует новый пуск.

**ВНИМАНИЕ: Не нажимать на кнопку разблокировки ЕК более 10 секунд.**

#### Технические характеристики

Напряжение питания AC 230 V -15 / +10 %  
 для LAL2... по требованию клиента AC 100 V -15 %...AC 110 V +10 %  
 Частота 50 Hz -6 %...60 Гц +6 %  
 Потребляемая мощность AC 3.5 VA  
 Расположение при монтаже любое  
 Класс защиты IP 40  
 Допустимый ток на входе на клемму 1  
 AC 5 А постоян., 20 А пусковой

Допустимый расход на клеммах управления 3, 6, 7, 9...11, 15...20  
 4 А постоян., 20 А пусковой  
 макс. AC 5 А

Итого  
 Вмонтированный плавкий предохранитель T6,3H250V к IEC 127  
 Наружный плавкий предохранитель макс. 10 А

Вес  
 - Блок контроля пламени 1000 гр  
 - Основание 165 гр

#### Программа управления в случае обрыва и указание положения переключателя.

В целях предосторожности, в случае обрыва любого типа, приток топлива незамедлительно прерывается. В то же время программирующее устройство остается неподвижным в качестве индикатора положения переключателя. Видимый символ на диске считывания индикатора показывает на тип неполадки :

◀ Никакого пуска, по причине не состоявшегося закрытия контакта (см. также "Условия, необходимые для пуска горелки") или блокирующая остановка во время или в конце последовательности управления, в связи с посторонним светом (например: пламя не гаснет, утечка на уровне топливных клапанов, неполадки в контуре контроля пламени и т.д.).

▲ Прерывание последовательности пуска, потому что сигнал APERTO - ОТКРЫТЫЙ контроля конечного выключателя а имеет дефект с клеммой 8. Клеммы 6, 7 и 15 остаются под напряжением до устранения неполадки.

Р Блокирующая остановка по причине отсутствия сигнала давления воздуха. Любое отсутствие давления воздуха, начиная с этого момента вызовет блокирующую остановку.

■ Блокирующая остановка по причине дисфункции контура контроля пламени.

▼ Прерывание последовательности пуска, потому что сигнал положения для сигнала положения высокого пламени не был послан на клемму 8 вспомогательного переключателя m. Клеммы 6,7 и 15 остаются под напряжением до устранения неполадки.

1 Блокировка из-за отсутствия сигнала пламени в конце времени безопасной работы

| Блокировка из-за отсутствия сигнала пламени во время работы горелки.

A Разрешение на пуск (например через термостат или реле давления R системы

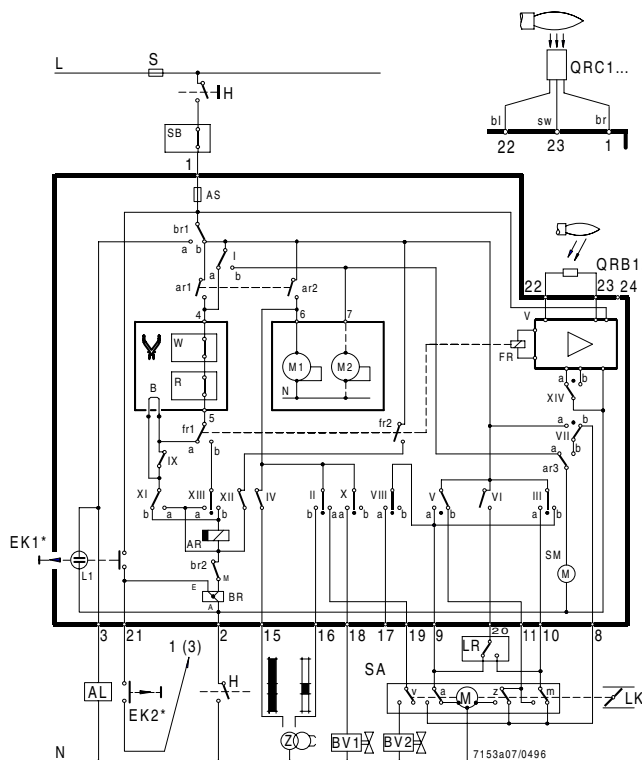
A-B Программа пуска

B-C Нормальная работа горелки (на основании контрольных команд контролера нагрузки LR)

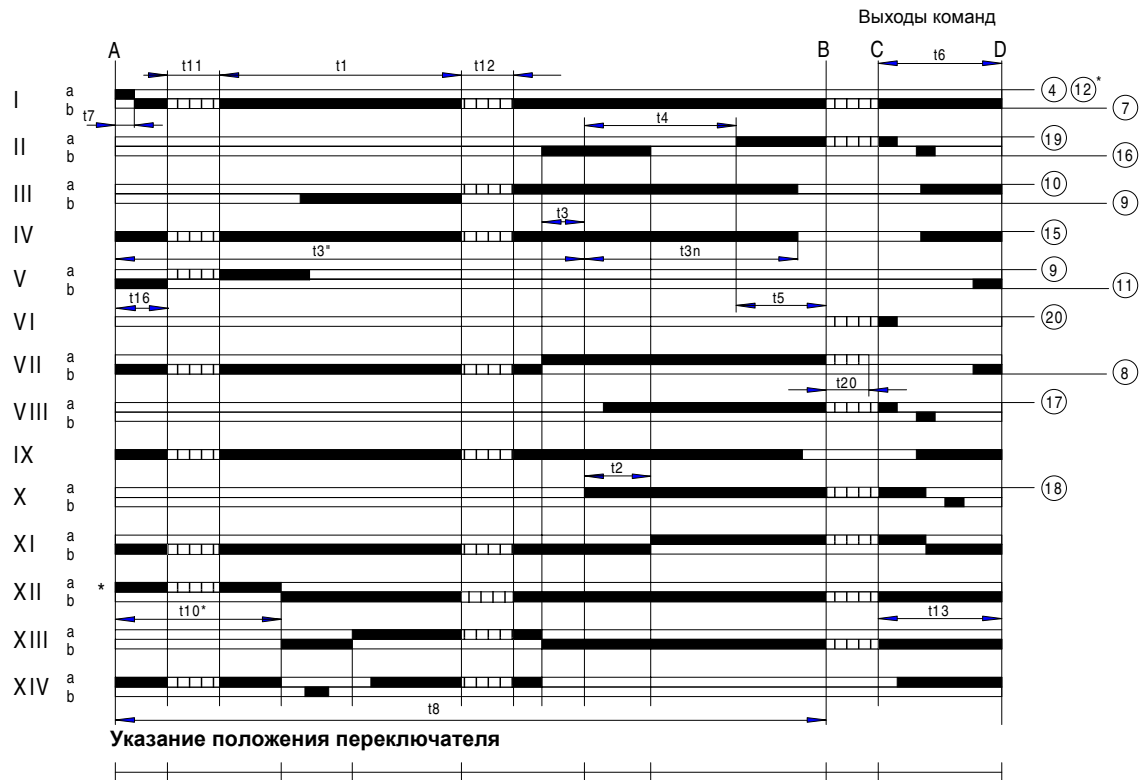
C Контролируемая остановка с помощью R

C-D Возвращение программирующего устройства в положение пуска A, после продувки.

Во время остановок для регулировки, контур контроля пламени



## График работы программирующего устройства



### Описание времен

- $t_1$  Время продувки при открытой заслонке
- $t_2$  Время безопасной работы
- $t_3$  Время предрозжиговое короткое (запальный трансформатор на клемме 16)
- $T_3'$  Время предрозжиговое длительное (запальный трансформатор на клемме 15)
- $t_{3n}$  Послерозжиговое время (запальный трансформатор на клемме 15)
- $t_4$  Интервал подачи напряжения между клеммами 18 и 19 (BV1 - BV2)
- $t_5$  Интервал подачи напряжения между клеммами 19 и 20 (BV2 - управление мощностью)
- $t_6$  Послевентиляционное время (с M2)
- $t_7$  Интервал между разрешением на пуск, поступлением напряжения на клемму (пуск с задержкой для двигателя вентилятора M2)
- $t_8$  Длительность пуска (без  $t_{11}$  и  $t_{12}$ )
- $t_{10}$  Интервал до начала контроля давления воздуха
- $t_{11}$  Время хода заслонки при открытии
- $t_{12}$  Время хода заслонки в положение низкого пламени (MIN - МИН)
- $t_{13}$  Время, допускаемое после отключения горелки
- $t_{16}$  Начальная задержка разрешительной команды на открытие воздушной заслонки
- $t_{20}$  Интервал времени вплоть до автоматического отключения программирующего устройства (без всех команд горелки)

## ЭЛЕКТРОННЫЙ БЛОК КОНТРОЛЯ ПЛАМЕНИ IFW 15

- 1 Сигнализация наличия пламени
- 47 Контроль нескольких горелок для периодического режима работы во взаимосвязи с автоматом управления горелками IFS
- 48 Ионизационный контроль пламени или при помощи фотодатчика
- 49 Потенциально свободные переключаемые контакты
- 50 Встроенный индикатор режима работы

### Область применения

Для определения и сигнализации наличия сигнала пламени по ионизационному принципу или при помощи фотодатчика.

Для осуществления контроля над несколькими горелками во взаимосвязи с автоматами управления горелками IFS 110 IM, IFS 111 IM, IFS 410 или IFS 414.

Кроме того он может применяться там, где не требуется полноавтоматический контроль.

### Отличительные признаки

- ионизационный контроль пламени или фотодатчиком
- для периодического режима работы
- потенциально свободные контакты для сигнализации наличия пламени (1 нормально замкнутый, 2 нормально разомкнутый).

### Принцип работы

При подаче напряжения на автомат контроля пламени он сразу готов к работе. При наличии пламени образуется сигнал постоянного тока, замыкается реле. Контакты данного реле, в зависимости от случая применения, могут использоваться для выполнения задач управления. Принцип контроля пламени нескольких горелок (Fig. 2) заключается в совместном управлении горелками. Для осуществления процесса управления используется автомат управления горелками (IFS 110 IM), который также производит контроль первой горелки (только при ионизационном контроле).

Контроль остальных горелок осуществляется соответствующим автоматом контроля пламени IFW 15. (Fig. 1)

Если гаснет пламя, то прерывается подача сигнала наличия пламени на автомат управления горелками и осуществляется аварийное отключение. Это также происходит при установлении наличия источника внешнего света до розжига.

### Технические характеристики

Напряжения питания:

IFW 15: 220/240 В~ 15/+10%, 50/60 Гц

для заземлённых сетей IFW 15T:

110/120 В~ 15/+10%, 50/60 Гц или

220/240 В~ 15/+10%, 50/60 Гц для за или незаземлённых сетей

Потребляемая мощность: 12 ВА

Напряжение на выходе для ионизационного электрода: 230 В~

Ток ионизации: > 1µА

Выходной сигнал: потенциально свободные контакты (1 нормально замкнутый, 1 нормально разомкнутый)

Контактная нагрузка: макс. 2А

Контактные клеммы: 2 x 1,5 мм<sup>2</sup>

Индикация наличия сигнала пламени: лампочка на приборе

Рабочая температура: от 20 до +60°C

Монтажное положение: произвольно

Вес: 370 г

Исполнение: корпус из ударопрочной пластмассы.

Верхняя часть с каскадным усилителем и зелёной лампочкой (А) для индикации наличия сигнала пламени.

Штекерный цоколь с контактными клеммами, шиной заземления. Имеются 5 подготовленных отверстий для кабельных вводов Pg 9 (В)

### Замечания по проектированию

**Контроль нескольких горелок:** с одним автоматом управления горелками можно использовать не более 5 автоматов контроля пламени, чтобы в течение времени безопасности (3 с, 5 с или 10 с) автомата управления горелками смогли разжечься все горелки.

Слишком длинный газопровод может привести к запаздыванию розжига горелки и отключению всей установки.

Поэтому запальные газовые вентили устанавливать прямо на горелках. Нагрузка автоматов управления горелками на каждый выход: 1А, суммарная нагрузка: 2А. При большем токе использовать размыкающие реле.

### Ионизационный провод:

макс. 50 макс. удаление от сетевых кабелей и источников вредного излучения, не допускать внешнего электрического воздействия. Несколько проводов подачи сигнала пламени могут прокладываться в пластмассовой (не металлической) трубе. Использовать высоковольтный неэкранированный кабель.

Fig. 1

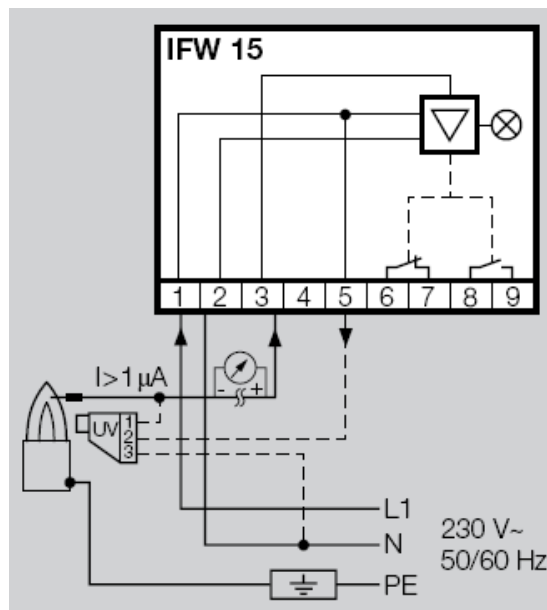
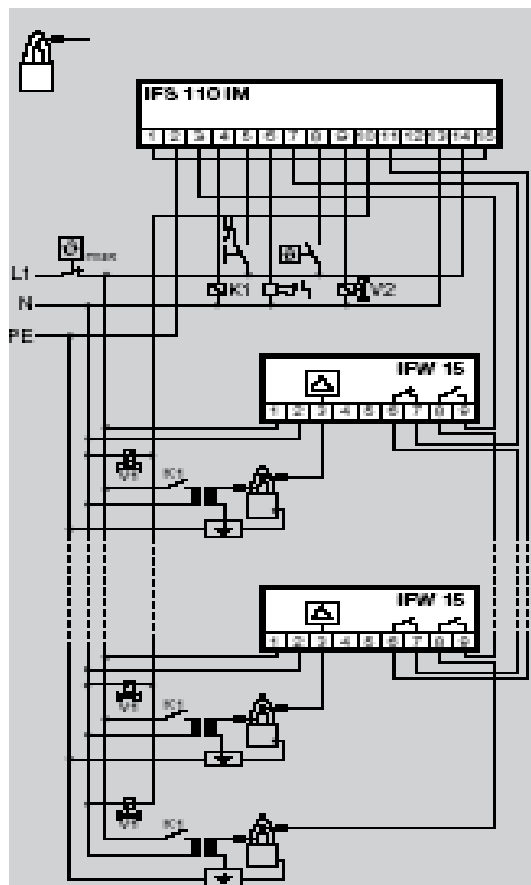


Fig. 2





C.I.B.UNIGAS S.p.A.  
Via L.Galvani ,9 - 35011Campodarsego (PD) - ITALY  
Tel. +39 049 9200944 - Fax +39 049 9200945  
website:[www.cibunigas.it](http://www.cibunigas.it)-e-mail:[cibunigas@cibunigas.it](mailto:cibunigas@cibunigas.it)

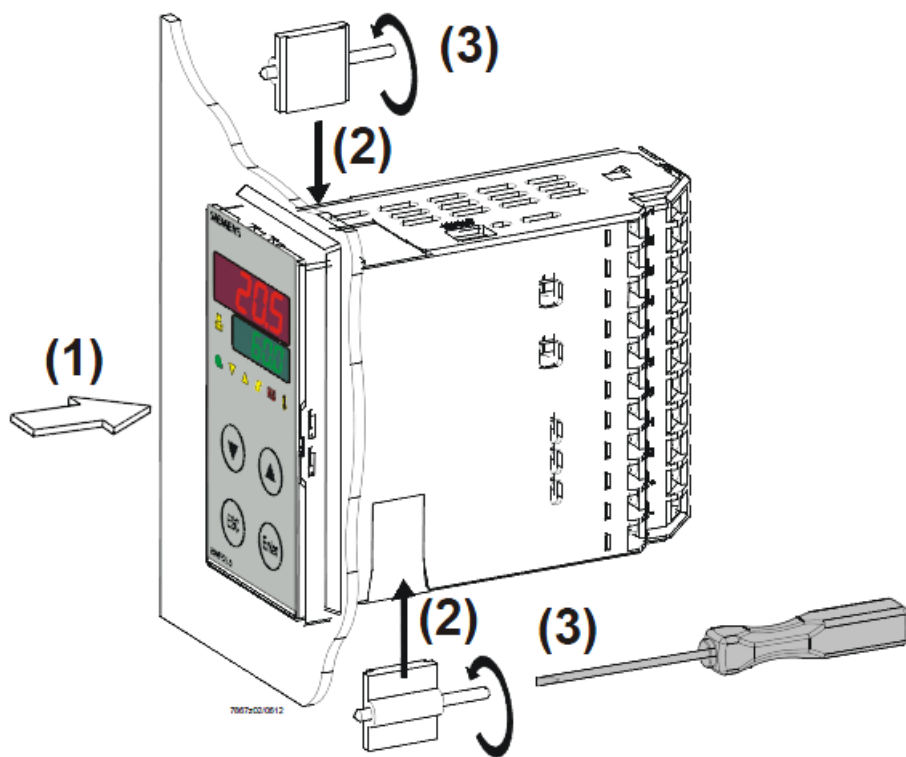
Информация, соержащаяся в этих инструкциях является чисто информационной и не влечет за собой никаких обязательств. Фирма оставляет за собой право внесения изменений без какого-либа обязательства по предварительному извещению об этом потребителей.

# RWF55.5X & RWF55.6X

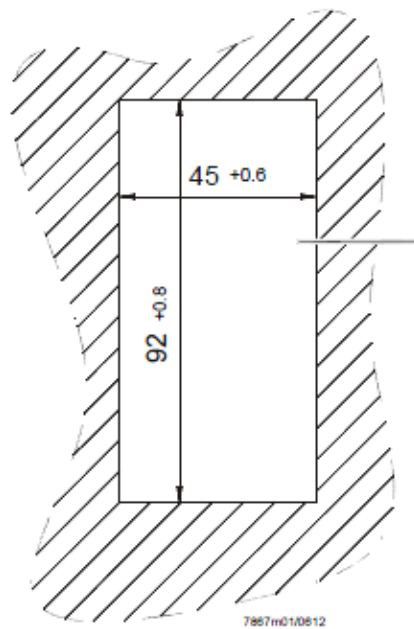


*Инструкции к применению*

**МОНТАЖ ПРИБОРА**  
*Система крепления*

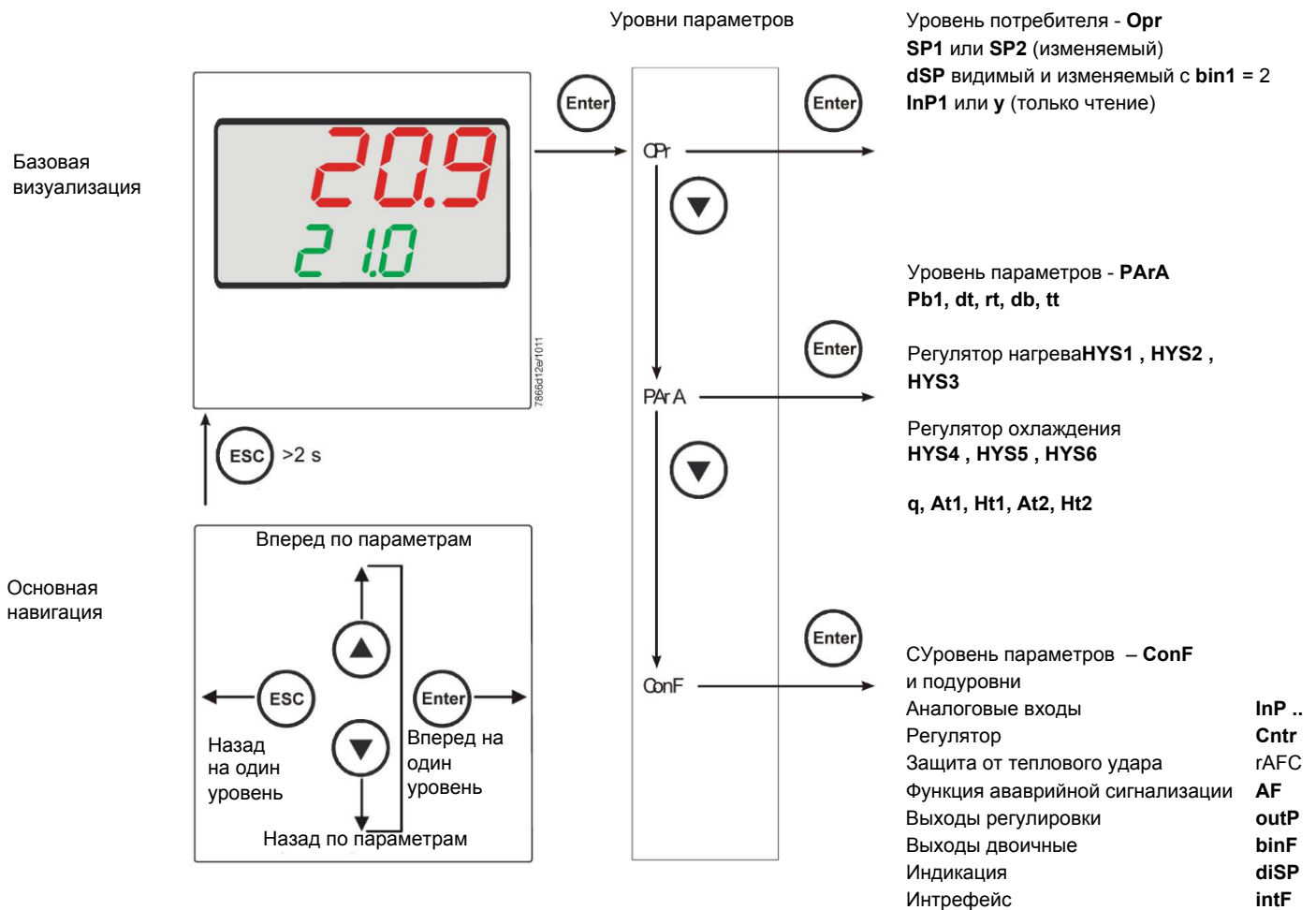


**Размеры отверстия:**



## ЛИЦЕВАЯ ЧАСТЬ ПРИБОРА





На заводе – изготовителе в прибор уже вводятся некоторые уставки, которые могут быть пригодны в 90% случаев; для введения или изменения параметров необходимо действовать следующим образом:

### Введение или изменение значения уставки:

При отключенной горелке (серия контактов термостаты/реле давления разомкнуты, то есть клеммы 3-4 разомкнуты/Т1-Т2 разъем 7-ми полюсный), нажать на кнопку **Enter**, на дисплее внизу (зеленом) появится **Opr**, вновь нажать на **Enter**, и дисплей внизу (зеленый) начнет мигать, с помощью стрелок **вверх/вниз** ввести значение уставки на дисплее сверху (красном). Для подтверждения (сохранения) значения нажать на кнопку **Enter**, затем на **ESC** несколько раз, чтобы выйти и вернуться к нормальной работе.

## Проверка и изменение параметров PID прибора (PArA):

Нажать на кнопку **Enter** один раз, на дисплее зеленым цветом появится обозначение **Opг**, с помощью кнопки «вниз» пролистать уровни вплоть до группы **PArA** и нажать **Enter**.

При этом на зеленом дисплее появится надпись **Pb1**, а на красном дисплее введенная величина.

Нажимая попеременно на **стрелку вниз** или **стрелку вверх** можно перемещаться с одного параметра на другой.

Для изменения величины выбранного параметра, нажать на **Enter** и с помощью **стрелки вверх** или **стрелки вниз** ввести желаемое значение, а затем нажать на **Enter** для подтверждения

Параметр	Дисплей	Диапазон параметров	Изначальная настройка	Примечания
Пропорциональная часть	Pb1	1... 9999 digit	10	Типичная величина для температуры
Производная часть	dt	0... 9999 sec.	80	Типичная величина для температуры
Интегральная часть	rt	0... 9999 sec.	350	Типичная величина для температуры
Мертвая зона (*)	db	0... 999,9 digit	1	Типичная величина
Время хода сервопривода розжига	tt	10... 3000 sec.	15	Ввести время хода сервопривода
Дифференциал розжига (*)	HYS1	0,0... -1999 digit	-5	Величина меньше уставки, которая заставляет горелку вновь включиться (1N-1P замыкает)
Дифференциал отключения 2-ой ступени (*)	HYS2	0,0 ... HYS3	3	(активен только с параметром bin1 = 4)
Верхний дифференциал отключения (*)	HYS3	0,0... 9999 digit	5	Величина больше уставки, которая заставляет горелку отключиться (1N-1P размыкает)
Дифференциал розжига при работе на охлаждение (*)	HYS4	0,0... 9999 digit	5	Не используется (активен только с параметром CAcT = 0)
Дифференциал розжига 2-ой ступени при работе на охлаждение (*)	HYS5	HYS6...0,0 digit	5	Не используется (активен только с параметром CAcT = 0 и с параметром bin1 = 4)
Верхний дифференциал отключения при работе на охлаждение (*)	HYS6	0,0... -1999 digit	5	Не используется (активен только с параметром CAcT = 0)
Отставание разрешения на модуляцию	q	0,0... 999,9 digit	0	Не изменять
T Наружная температура (точка 1)(*)	At1	-40 ...120 digit	-10	Первая точка наружной температуры климатической кривой
Температура котла (точка 1) (*)	Ht1	SPL...SPH	60	Температура уставки наружной температуры
TT Наружная температура (точка 2) (*)	At2	-40 ...120 digit	20	Вторая точка наружной температуры климатической кривой
Температура котла (точка 2) (*)	Ht2	SPL...SPH	50	Температура уставки наружной температуры 2

(\*) Параметры, на которые действует уставка десятичных цифр (ConF > dISP параметр dECP)

### Программирование типа датчика, который будет подсоединяться к прибору:

Нажать на кнопку **Enter** один раз, на зеленом дисплее появится надпись **OpF**, с помощью кнопки **стрелка вниз** перейти через уровни на группу **ConF** и нажать на **Enter**.

При этом на зеленом дисплее появится группа параметров **InP**, вновь нажать на **Enter** и появится группа параметров **InP1**.

Нажав еще раз на кнопку **Enter**, войти в группу параметров **InP1** и зеленый дисплей покажет параметр **Sen1** (тип датчика), а красный дисплей визуализирует код, соответствующий введенному датчику.

При этом, нажав еще раз на кнопку **Enter** войти в параметр и с помощью **стрелки вверх и вниз** можно изменить величину, после ее выбора нажать на **Enter** для подтверждения и затем на **ESC**, чтобы выйти с параметра.

После завершения конфигурации датчика с помощью **стрелки вниз** можно поменять параметр согласно нижеприведенных таблиц :

#### ConF > InP > InP1

Параметр	Величина	Описание
SEn1	1	Pt100 3 3-х проводной
Тип датчика аналоговый вход 1	2	Pt100 2 2-х проводной
	3	Pt1000 3 3-х проводной
	4	Pt1000 2 2-х проводной
	5	Ni1000 3 3-х проводной
	6	Ni1000 2 2-х проводной
	7	0 ÷ 135 ohm
	8	Cu-CuNi T
	9	Fe-CuNi J
	10	NiCr-Ni K
	11	NiCrSi-NiSi N
	12	Pt10Rh-Pt S
	13	Pt13Rh-Pt R
	14	Pt30Rh-Pt6Rh B
	15	0 ÷ 20mA
	16	4 ÷ 20mA
	17	0 ÷ 10V
	18	0 ÷ 5V
	19	1 ÷ 5V
	OFF1 Offset датчика	-1999..0.. +9999
SCL1 Минимальная шкала	-1999..0.. +9999	Минимальное значение шкалы (для входа в Ом, mA, V)
SCH1 Максимальная шкала	-1999..100.. +9999	Максимальное значение шкалы (для входа в Ом, mA, V)
dF1 цифровой фильтр	0...0,6...100	Цифровой фильтр 2-го порядка (время в секундах 0 = фильтр исключен)
Unit Единица измерения температуры	1 2	1 = градусы Цельсия 2 = градусы по Фаренгейту

(значения, выделенные **жирным шрифтом** = уставки по умолчанию (заводские настройки) на новом приборе)

### ConF > InP > InP2

Вход 2: с помощью этого входа возможно выполнить наружную уставку или изменить уставку имеющуюся

Параметр	Величина	Описание
FnC2	0	0 = никакой функции
	1	1 = наружная уставка (визуализируется как <b>SPE</b> )
	2	2 = изменение уставки (визуализируется как <b>dSP</b> )
	3	3 = жответный сигнал положения сервопривода горелки
SEn2 Тип датчика аналоговый вход 2	1	0 ÷ 20mA
	2	4 ÷ 20mA
	3	0 ÷ 10V
	4	0 ÷ 5V
	5	1 ÷ 5V
	1	0 ÷ 20mA
OFF2 Offset датчика	-1999.. <b>0</b> .. +9999	Коррекция значения, замеренного датчиком
SCL2 Минимальная шкала	-1999.. <b>0</b> .. +9999	Минимальное значение шкалы (для входа в Ом, mA, V)
SCH2 Максимальная шкала	-1999.. <b>100</b> .. +9999	Максимальное значение шкалы (для входа в Ом, mA, V)
dF2 Цифровой фильтр	0... <b>2</b> ...100	Цифровой фильтр 2-го порядка (время в секундах 0 = фильтр исключен)

((значения, выделенные жирным шрифтом = уставки по умолчанию (заводские настройки) на новом приборе)

### ConF > InP > InP3

Вход 3: с этого выхода считывается наружная температура

Параметр	Величина	Описание
SEn3 Тип датчика аналоговый вход 3	0	0 = отключено
	1	1 = Термометр 2-х проводной с резистором Pt1000
	2	2 = Термометр 2-х проводной с резистором LG-Ni1000
OFF3 Offset датчика	-1999.. <b>0</b> .. +9999	Коррекция значения, замеренного датчиком
dF3 Цифровой фильтр	0... <b>1278</b> ...1500	Цифровой фильтр 2-го порядка (время в секундах 0 = фильтр исключен)

((значения, выделенные жирным шрифтом = уставки по умолчанию (заводские настройки) на новом приборе)

### ConF > Cntr

Здесь устанавливаются: тип регулятора, направление работы, пороги и предварительные уставки для автоматической оптимизации.

Параметр	Величина	Описание
СтУР	1	<b>1 = 3-х точечный выход (разомкнуто – остановлено - замкнуто)</b>
сТип регуляци	2	2 = выход постоянный ( $0 \pm 10V$ или $4 \pm 20mA$ )
САСт	1	1 = действие отопления
Действие работы	0	0 = действие охлаждения
SPL Минимальная шкала уставки	-1999.. <b>0</b> ..+9999	Минимальное значение шкалы уставки
SPH Максимальная шкала уставки	-1999.. <b>100</b> ..+999	Максимальное значение шкалы уставки
Автоматическая оптимизация	0 1	0 = Подключено 1 = Заблокировано Автоматическая оптимизация может быть заблокирована или подключена только через программное обеспечение PC ACS411. Автоматическая оптимизация блокируется также тогда, когда уровень параметров заблокирован.
oLLo минимальная уставка работы	- <b>1999</b> .... +9999	Минимальное значение уставки на работу
oLHi максимальная уставка работы	-1999.... <b>+9999</b>	Максимальное значение уставки на работу

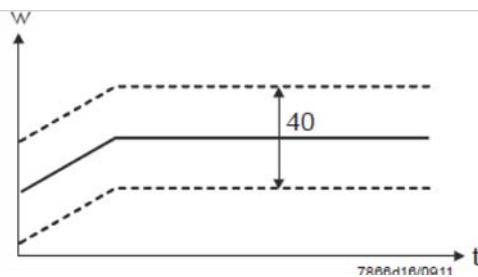
(значения, выделенные **жирным шрифтом** = уставки по умолчанию (заводские настройки) на новом приборе)

### ConF > rAFC

Активация защиты котла от теплового удара:

Регулятор RWF55... может активировать функцию защиты от теплового удара, но это только для установок с уставками ниже  $250^{\circ}C$ , как в параметре rAL.

Параметр	Величина	Описание
FnCT Тип контроля	0 1 2	тип шкалы градусов/время нужно выбрать <b>0 = деактивировано</b> 1 = градусы по Кельвину/минуту 2 = градусы по Кельвину/минуту
rASL процент рампы	<b>0,0</b> ... 999,9	можно увидеть, если <b>FnCT</b> отлично от 0; наклон рампы тепловой защиты; скорость нарастания уставки в $^{\circ}K/минуту$ или в $^{\circ}K/час$ , в зависимости от <b>FnCT</b> .
toLP диапазон допустимого разброса рампы	<b>2 x (HYS1) = 10</b> ...9999	Ширина допустимого разброса рампы (в $^{\circ}K$ ) относительно уставки. 0 = Диапазон допустимого разброса рампы деактивирован.
rAL предел рампы	<b>0</b> ...250	Величина предела рампы; Эта величина должна быть больше уставки; Если реальная величина превышает это значение, то уставка перейдет в функцию охлаждения и будет снижаться до величины уставки



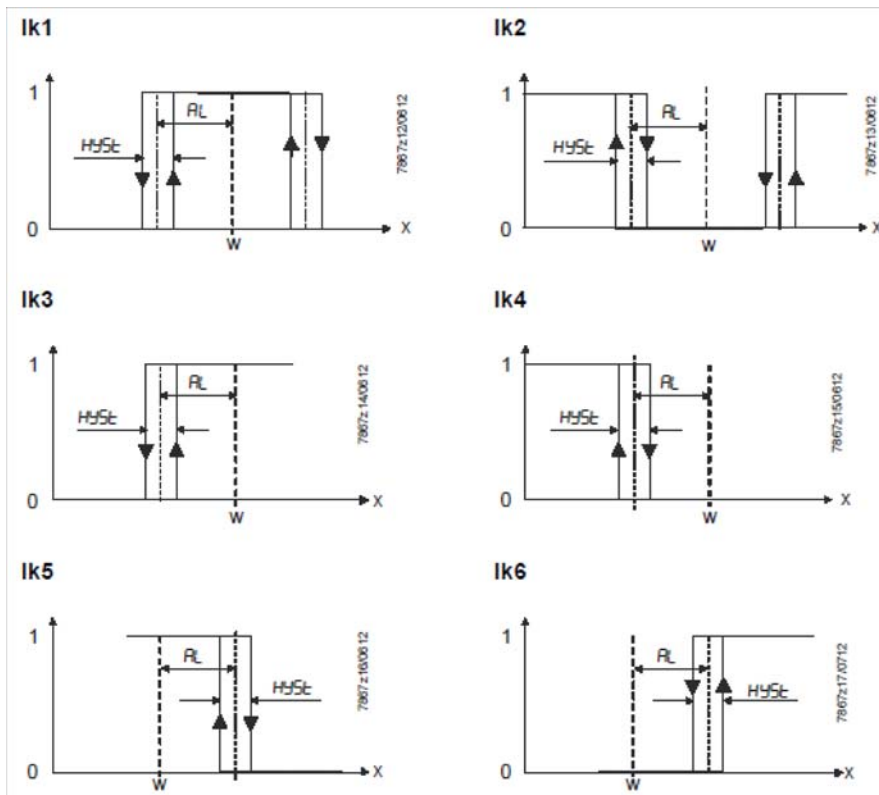
(значения, выделенные **жирным шрифтом** = уставки по умолчанию (заводские настройки) на новом приборе)

## Функция аварийной сигнализации AF

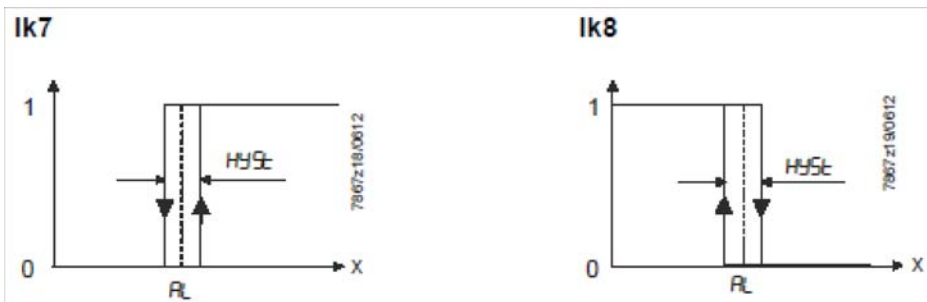
С помощью функции аварийной сигнализации возможно постоянно контролировать аналоговые входы. При превышении предельного значения активируется многофункциональное реле **K6** (клеммы **6N** и **6P**), в зависимости от того как произойдет переключение.

Функция аварийной сигнализации может иметь разные функции переключения (**Ik1** - **Ik8**) и ее можно установить на определенной дистанции от активной уставки или от фиксированного предельного значения.

xПредельное значение **AL** относительно уставки (w).



Фиксированное предельное значение



## ConF > AF

Параметр	Величина	Описание
FnCt	0	0 = Никакой функции
Тип контроля	1	Ik1 = контролирует входInP1
	2	Ik2 = контролирует входInP1
	3	Ik3 = контролирует входInP1
	4	Ik4 = контролирует входInP1
	5	Ik5 = контролирует входInP1
	6	Ik6 = контролирует входInP1
	7	Ik7 = контролирует входInP1
	8	Ik8 = контролирует входInP1
	9	Ik7 = контролирует входInP2
	10	Ik8 = контролирует входInP2
	11	Ik7 = контролирует входInP3
	12	Ik8 = контролирует входInP3
Предельное значение AL	-1999 ... <b>0</b> 1999	Предельное контролируемое значение, или дистанция от уставки для срабатывания реле <b>K6</b> (см. функции аварийной сигнализации <b>Ik1и Ik8:</b> значение <b>AL</b> ) xШкала значений <b>для Ik1и Ik20 ...9999</b>
HySt Дифференциал переключения	0... <b>1</b> ... 9999	Дифференциал переключения для предельного значения <b>AL</b>
ACrA поведение в случае выхода за пределы	<b>0</b> 1	отключено ON Состояние переключения, когда шкала измерения превышает или не достигается (Out of Range)

(значения, выделенные **жирным шрифтом** = уставки по умолчанию (заводские настройки) на новом приборе)

## ConF > OutP

Для модуляции горелки модулятор RWF55 имеет релейные выходы (клеммы KQ.K2,K3) и один аналоговый выход (клеммы A+ и A-). Включение горелки происходит через реле K1 (клеммы 1Ni 1P).

xРелейные выходы RWF55 не могут быть запрограммированы.

RWF55 оснащен аналоговым выходом.

Аналоговый выход позволяет выполнить следующее программирование:

Параметр	Величина	Описание
FnCt	1	1 = повтор аналогового входа 1 с возможным преобразованием сигнала
Тип контроля	2	2 = повтор аналогового входа 2 с возможным преобразованием сигнала
	3	3 = повтор аналогового входа 3 с возможным преобразованием сигнал
	<b>4</b>	<b>4 = контроль модуляции</b>
SiGn Тип сигнала на выходе	<b>0</b> 1 2	Постоянный выход команды (клеммы A+, A-) <b>0 = 0÷20mA</b> 1 = 4÷20mA 2 = 0÷10V DC
rOut величина нахождения за пределами диапазона	<b>0</b> ...101	Сигнал в процентах, когда вход находится за пределом диапазона
oPnt минимальная величина на выходе	-1999... <b>0</b> ...+9999	Минимальное значение выхода команды (клеммы A+, A-) (действительно только с <b>FnCt</b> = 1, 2, 3)
End Максимальная величина на выходе	-1999... <b>100</b> ...+9999	Минимальное значение выхода команды (клеммы A+, A-) (действительно только с <b>FnCt</b> = 1, 2, 3)

(значения, выделенные **жирным шрифтом** = уставки по умолчанию (заводские настройки) на новом приборе)

## ConF > binF

Конфигурация двоичных входов клемм D1, D2, DG

Параметр	Величина	Описание
bin1 цифровой вход 1 (клеммы DG – D1)	<b>0</b>	<b>0 = функция деактивирована</b>
	1	1 = замена уставки (SP1 / SP2)
	2	2 = изменение уставки ( <b>Op</b> параметр <b>dSP</b> = величина изменения уставки)
	3	3 = вход аварийного сигнала
bin2 цифровой вход 2 (клеммы DG – D2)	<b>4</b>	изменение способа работы DG-D2 открыто = модулирующий режим DG-D2 закрыто = двухступенчатая работа

((значения, выделенные **жирным шрифтом** = уставки по умолчанию (заводские настройки) на новом приборе)

## ConF > dISP

Оба дисплея могут быть адаптированы, в зависимости от потребностей, благодаря конфигурации визуализируемого значения, десятичной цифре, истечению времени и блокировке..

Параметр	Величина	Описание
diSU верхний дисплей (красный)	<b>0</b>	Значение, визуализируемое на верхнем дисплее: 0 = дисплей отключен
	<b>1</b>	<b>1 = величина аналогового входа 1 (InP1)</b>
	2	2 = величина аналогового входа 2 (InP2)
	3	3 = величина аналогового входа 3 (InP3)
	4	4 = угловое положение регулятора
	6	6 = величина уставки
	7	7 = конечная величина с защитой от термического шока
diSL нижний дисплей (зеленый)	<b>0</b>	Значение, визуализируемое на нижнем дисплее: 0 = дисплей отключен
	1	1 = величина аналогового входа 1 (InP1)
	2	2 = величина аналогового входа 2 (InP2)
	3	3 = величина аналогового входа 3 (InP3)
	4	4 = угловое положение регулятора
	<b>6</b>	<b>6 = величина уставки</b>
	7	7 = конечная величина с защитой от термического шока
tout timeout	0.. <b>180</b> ..250	Время в секундах, в течение которого регулятор автоматически возвращается на базовую визуализацию, если в это время не нажимаются никакие кнопки
dECP десятичная точка	<b>0</b> 1 2	<b>0 = не отображается никакая десятая часть</b> 1 = отображается одна десятая 2 = две десятые
CodE Уровни блокировки	<b>0</b> 1 2 3	<b>0 = никакой блокировки</b> 1 = блокировка уровня конфигурации( <b>ConF</b> ) 2 = блокировка уровня параметров и конфигурации( <b>PArA &amp; ConF</b> ) 3 = полная блокировка кнопок

((значения, выделенные **жирным шрифтом** = уставки по умолчанию (заводские настройки) на новом приборе)

## ConF > IntF

Регулятор может быть интегрирован в сеть данных с помощью интерфейса RS-485 (клеммы R+ R-) или интерфейса Profibus DP. (только с моделями **RWF55.6x** клеммы C1-C2-C3-C4)

Параметр	Величина	Описание
bdrt	<b>0</b>	<b>0 = 4800 baud</b>
baudrate	1	1 = 9600 baud
	2	2 = 19200 baud
	3	3 = 38400 baud
Adr адрес Modbus прибора	0.. <b>1..</b> 254	адрес прибора в сети данных
dP xxx	0.. <b>125</b>	только сRWF55.6x
dt Remote detection time	0.. <b>30..</b> 7200s	0 = отключено

((значения, **выделенные жирным шрифтом** = уставки по умолчанию (заводские настройки) на новом приборе)

### Ручное управление регулятором :

Чтобы управлять вручную мощностью горелки, при работающей горелке, нажимать на кнопку **ESC** в течение 5 сек., на дисплее под зеленым появится надпись **Hand**.

После этого с помощью стрелка вверх и стрелка вниз увеличивается или уменьшается мощность горелки.

Для того, чтобы выйти с ручного режима, нажимать на кнопку **ESC** в течение 5 сек.

**ПРИМЕЧАНИЕ:** Каждый раз, когда регулятор отключает горелку (индикатор разрешения на пуск выключен - контакт 1N-1P разомкнут), при повторном включении горелки ручная функция будет исключена.

### Самостоятельная настройка прибора (auto-tuning):

Если горелка, находящаяся в режиме, не отвечает на запросы теплогенератора, можно запустить функцию самостоятельной настройки прибора, которая пересчитывает значения PID на более подходящие для данного типа запроса



Чтобы запустить эту функцию, действовать следующим образом:

Нажимать одновременно в течение 5 секунд на **стрелку вверх** и на **стрелку вниз**.

На нижнем дисплее (зеленом) появится **tUnE**, и прибор заставит горелку увеличить или уменьшить мощность.

Во время этих изменений мощности прибор рассчитывает параметры PID (пропорциональная часть (**Pb1**), дифференциальная часть (**dt**), интегральная часть (**rt**). В конце расчета функция **tUnE** самостоятельно отключается и прибор запоминает новые параметры.

При желании отключить функцию самостоятельной настройки после того, как начали запускать, вновь нажимать в течение 5 секунд вместе **стрелку вверх** и **стрелку вниз**

Рассчитанные PID - параметры прибора могут быть изменены вручную в любой момент, согласно ранее проиллюстрированным инструкциям.

---

### **Версия программного обеспечения регулятора:**

Для того, чтобы визуализировать версию программного обеспечения (software) прибора, нажать на Enter + стрелка вверх. Регулятор покажет на верхнем дисплее версию программного обеспечения.



### **Управление уставкой, в зависимости от наружных климатических условий (климатическое регулирование):**

Можно сконфигурировать RWF55 с возможностью изменения уставки, в зависимости от климатических условий, подсоединив для этого наружный датчик LG/Ni1000 или Pt1000 (см. параметры InP3).

Для управления уставкой, в зависимости от климатических условий, не используется действительная величина наружной температуры, а используется величина уставки, изменяемой в зависимости от наружной температуры.

Минимальное и максимальное значения уставки могут быть введены в рамках соответствующего нижнего предельного значения **SPL** и верхнего предельного значения **SPH** в группе меню **Crtr**.

Нижний порог работы **oLLo** или высший порог **oLHi** группы меню **Crtr**, представляют собой дополнительную защиту, во избежание превышения предельных значений температуры системы.

Кривая отопления показывает взаимосвязь между уставкой температуры котла и наружной температурой. Она определяется двумя основными пунктами. Потребитель определяет для двух наружных температур соответствующую уставку, которую он желает для температуры котла. Это позволяет сделать расчет кривой отопления для уставки, зависящей от климатических условий. Активная уставка для температуры котла ограничивается нижним предельным значением **SPL** или верхним - **SPH**.

для того, чтобы активировать и ввести функцию климатического регулирования, необходимо ввести:

**PArA** > параметры **At1, Ht1, At2, Ht2**

**ConF** > **InP** > **InP3** параметры **SEn3, FnC3 = 1** (уставку в зависимости от метеоусловий).

## Интерфейс Modbus

Таблицы, находящиеся в этой главе, содержат адреса параметров, к которым клиент может иметь доступ для считывания или записи. Клиент может считывать и/или вписывать значения с помощью программ SCADA, SPS или им подобным.

Фразы, указанные в Доступе имеют следующее значение:

**R/O** ReadOnly, значение доступно только для считывания

**R/W** Read/Write, возможно считывать и вписывать значения

Количество знаков, указанное в строчке под Типом данных, содержит 1 или \0 на конце.

Char10 – означает, что текст имеет до 9 знаков, к которым добавляется конечный опознавательный знак \0.

### Уровень пользователя

Адрес	Доступ	Тип данных	Название сигнала	Параметр
0x0000	R/O	Float	X1	Аналоговый вход InP1
0x0002	R/O	Float	X2	Аналоговый вход InP2
0x0004	R/O	Float	X3	Аналоговый вход InP3
0x0006	R/O	Float	WR	Настоящая уставка
0x0008	R/W	Float	SP1	Уставка 1
0x000A	R/W	Float	SP2 (= dSP)	Уставка 2
0x1035	R/O	Float	---	Аналоговый вход InP3 (без фильтра)
0x1043	R/O	Float	---	Настоящее положение сервопривода
0x1058	R/O	Word	B1	Аварийная сигнализация горелки

### Уровень параметров

Адрес	Доступ	Тип данных	Название сигнала	Параметр
0x3000	R/W	Float	Pb1	Пропорциональная часть 1
0x3004	R/W	Float	dt	Производное время
0x3006	R/W	Float	rt	Время интегрального действия
0x300C	R/W	Float	db	Мертвая зона
0x3012	R/W	Word	tt	Время хода сервопривода
0x3016	R/W	Float	HYS1	Порог розжига
0x3018	R/W	Float	HYS2	Нижний предел отключения
0x301A	R/W	Float	HYS3	Верхний предел отключения
0x301C	R/W	Float	HYS4	Порог включения (при охлаждении)
0x301E	R/W	Float	HYS5	Нижний предел отключения (при охлаждении)
0x3020	R/W	Float	HYS6	Верхний предел отключения (при охлаждении)
0x3022	R/W	Float	q	Порог реакции
0x3080	R/W	Float	At1	Наружная температура 1
0x3082	R/W	Float	Ht2	Температура котла 1
0x3084	R/W	Float	At2	Наружная температура 2
0x3086	R/W	Float	Ht2	Температура котла 2

## Уровень конфигурации

Адрес	Доступ	Тип данных	Название сигнала	Параметр
0x3426	R/W	Float	SCL1	Начало индикации входа 1
0x3428	R/W	Float	SCH1	Конец индикации входа 1
0x3432	R/W	Float	SCL2	Начальное значение вход 2
0x3434	R/W	Float	SCH2	Конечное значение вход 2
0x3486	R/W	Float	SPL	Нижнее предельное значения уставки
0x3488	R/W	Float	SPH	Верхнее предельное значения уставки
0x342A	R/W	Float	OFFS1	Смещение входа E1
0x3436	R/W	Float	OFFS2	Смещение входа E2
0x343A	R/W	Float	OFFS3	Смещение входа E3
0x1063	R/W	Word	FnCt	Функция рампы
0x1065	R/W	Float	rASL	Увеличение значения рампы
0x1067	R/W	Float	toLP	Зона допускаемого значения рампы
0x1069	R/W	Float	rAL	Предельное значение
0x1075	R/W	Float	dtT	Удаленный контрольный таймер
0x1077	R/W	Float	dF1	Постоянная фильтра вход 1
0x1079	R/W	Float	dF2	Постоянная фильтра вход 2
0x107B	R/W	Float	dF3	Постоянная фильтра вход 3
0x107D	R/O	Float	oLLo	Нижний порог работы
0x107F	R/O	Float	oLHi	Верхний порог работы
0x106D	R/W	Word	FnCt	Функция аварийного реле
0x106F	R/W	Float	AL	Предельное значение аварийного реле
0x1071	R/W	Float	HYS	Гистерезис аварийного реле

## Внешнее управление

Адрес	Доступ	Тип данных	Название сигнала	Параметр
0x0500	R/W	Word	REM	Активация работы по внешней уставке*
0x0501	R/W	Word	rOFF	Регулятор OFF внешней уставки **
0x0502	R/W	Float	rHYS1	Порог розжига при внешнем управлении
0x0504	R/W	Float	rHYS2	Нижний порог отключения при внешнем управлении
0x0506	R/W	Float	rHYS3	Верхний порог отключения при внешнем управлении
0x0508	R/W	Float	SPr	Уставка внешняя
0x050A	R/W	Word	RK1	Подключение горелки к работе с внешним управлением
0x050B	R/W	Word	RK2	Реле K2 внешней работы
0x050C	R/W	Word	RK3	Реле K3 внешней работы
0x050D	R/W	Word	RK6	Реле K6 внешней работы
0x050E	R/W	Word	rStEP	Внешнее управление фазой работы
0x050F	R/W	Float	rY	Выход положения сервопривода при внешнем управлении
0x0511	R/W	Float	rHYS4	Порог розжига при внешнем управлении (охлаждение)
0x0513	R/W	Float	rHYS5	Нижний порог отключения при внешнем управлении (охлаждение)
0x0515	R/W	Float	rHYS6	Верхний порог отключения при внешнем управлении (охлаждение)

Обозначения

\* = Местный

\*\* = Регулятор OFF

**Данные модулятора**

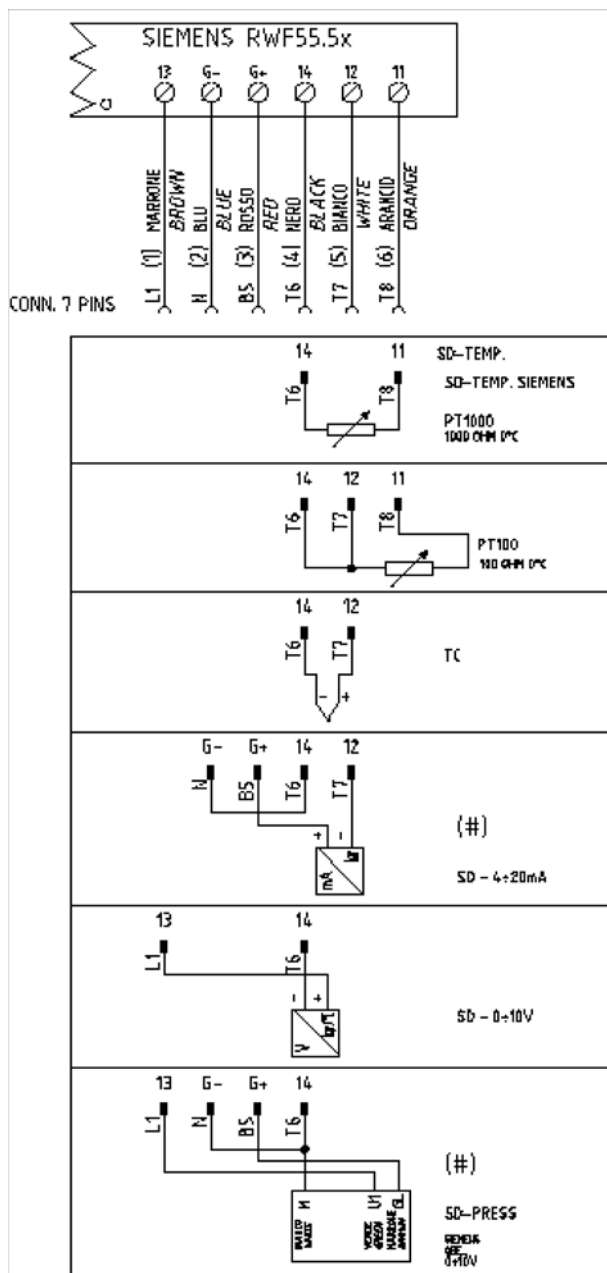
Адрес	Доступ	Тип данных	Название сигнала	Параметр
0x8000	R/O	Char12	---	Версия software
0x8006	R/O	Char14	---	Номер VdN

**Состояние модулятора**

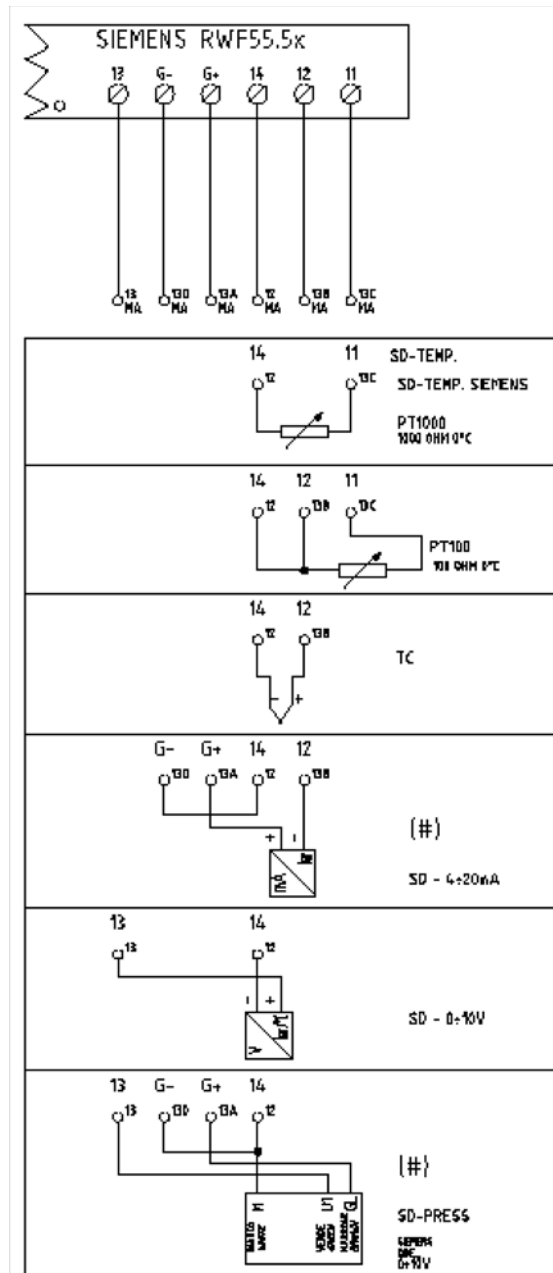
Адрес	Доступ	Тип данных	Название сигнала	Параметр
0x0200	R/O	Word	---	Выходы и состояния
			Bit 0	Выход 1
			Bit 1	Выход 3
			Bit 2	Выход 2
			Bit 3	Выход 4
			Bit 8	Ограничение гистерезиса
			Bit 9	Система контроля
			Bit 10	Автоматическая оптимизация
			Bit 11	Вторая уставка
			Bit 12	Превышение диапазона измерения InP1
			Bit 13	Превышение диапазона измерения InP2
			Bit 14	Превышение диапазона измерения InP3
			Bit 15	Метод калибровки
0x0201	R/O	Word	---	Двоичные сигналы и распознавание hardware
			Bit 0	Работа двухступенчатая
			Bit 1	Работа вручную
			Bit 2	Двоичный вход D1
			Bit 3	Двоичный вход D2
			Bit 4	Функция термостата
			Bit 5	Первый выход регулятора
			Bit 6	Второй выход регулятора
			Bit 7	Аварийное реле
			Bit 13	Имеющийся аналоговый выход
			Bit 14	Имеющийся интерфейс

## Электрические соединения :

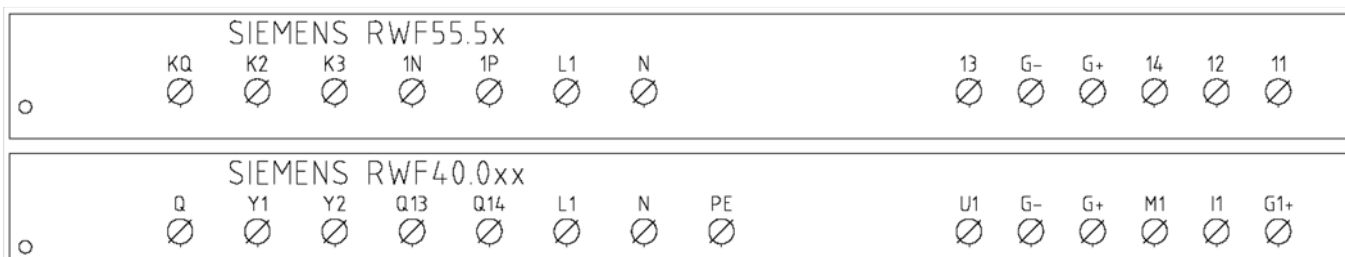
Варианты с 7-ми полюсным соединительным разъемом



Вариант с клеммами



Correspondences bornes entre RWF55.5x y RWF40.0x0 Соответствия клемм модуляторов RWF55.5x и RWF40.0x0



**Сводная таблица параметров, подлежащих изменению, для уставок с регулятором RWF55.xx :**

Навигация в меню	ConF					ConF			PArA						Opr
	Inp														
	Inp1					Cntr		diSP							
	SEn1	OFF1	SCL	SCH	Unit	SPL	SPH	dECP	Pb. 1	dt	rt	tt	HYS1 (*)	HYS3 (*)	SP1 (*)
Siemens QAE2120...	6	0	незначит	незначит	1	30	95	1	10	80	350	(#)	-5	5	80 °C
Siemens QAM2120..	6	0	незначит	незначит	1	0	80	1	10	80	350	(#)	-2,5	2,5	40°C
Pt1000 (130°C max.)	4	0	незначит	незначит	1	30	95	1	10	80	350	(#)	-5	5	80°C
Pt1000 (350°C max.)	4	0	незначит	незначит	1	0	350	1	10	80	350	(#)	-5	10	80°C
Pt100 (130°C max.)	1	0	незначит	незначит	1	0	95	1	10	80	350	(#)	-5	5	80°C
Pt100 (350°C max)	1	0	незначит	незначит	1	0	350	1	10	80	350	(#)	-5	10	80°C
Датчик 4÷20mA / 0÷1,6барбар	16	0	0	160	незначит	0	160	0	5	20	80	(#)	0	20	100 kPa
Датчик 4÷20mA / 0÷3барбар	16	0	0	300	незначит	0	300	0	5	20	80	(#)	0	20	200 kPa
Датчик 4÷20mA / 0÷10барбар	16	0	0	1000	незначит	0	1000	0	5	20	80	(#)	0	50	600 kPa
Датчик 4÷20mA / 0÷16барбар	16	0	0	1600	незначит	0	1600	0	5	20	80	(#)	0	80	600 kPa
Датчик 4÷20mA / 0÷25барбар	16	0	0	2500	незначит	0	2500	0	5	20	80	(#)	0	125	600 kPa
Датчик 4÷20mA / 0÷40барбар	16	0	0	4000	незначит	0	4000	0	5	20	80	(#)	0	200	600 kPa
Siemens QBE2002 P4	17	0	0	400	незначит	0	400	0	5	20	80	(#)	0	20	200 kPa
Siemens QBE2002 P10	17	0	0	1000	незначит	0	1000	0	5	20	80	(#)	0	50	600 kPa
Siemens QBE2002 P16	17	0	0	1600	незначит	0	1600	0	5	20	80	(#)	0	80	600 kPa
Siemens QBE2002 P25	17	0	0	2500	незначит	0	2500	0	5	20	80	(#)	0	125	600 kPa
Siemens QBE2002 P40	17	0	0	4000	незначит	0	4000	0	5	20	80	(#)	0	200	600 kPa
Сигнал 0÷10V	17	0	незначит	незначит	незначит	незначит	незначит	незначит	5	20	80	(#)			
Сигнал 4÷20mA	16	0	незначит	незначит	незначит	незначит	незначит	незначит	5	20	80	(#)			

**ПРИМЕЧАНИЯ :**

(#) tt - время хода сервопривода

SQL33; STM30; SQM10; SQM40; SQM50; SQM54 = 30 (секунд) - STA12B3.41; SQN30.251; SQN72.4A4A20 = 12 (секунд)

(\*) Значения, введены на заводе-изготовителе; эти данные подлежат изменению, в зависимости от действительной рабочей/его температуры/давления системы

**.ВНИМАНИЕ** : с датчиками давления параметры SP1, SCH, SCL, HYS1, HYS3 должны задаваться и визуализироваться в кПа (килопаскалях). Напоминаем, что 1 бар = 100.000 Па = 100 кПа

## ПРИЛОЖЕНИЕ: ПОДКЛЮЧЕНИЕ ДАТЧИКОВ

Для того, чтобы обеспечить максимальный комфорт, системе регулирования требуется надежная информация, которую можно получить при правильном монтаже датчиков.

Датчики измеряют и передают все изменения, которые происходят в соответствии с их расположением.

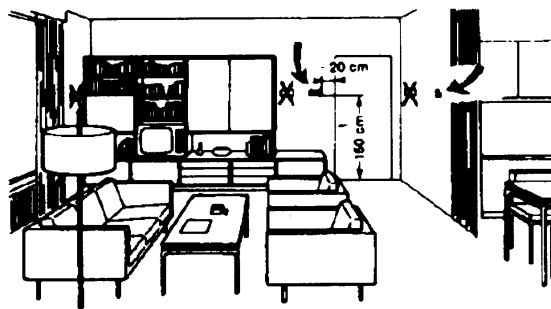
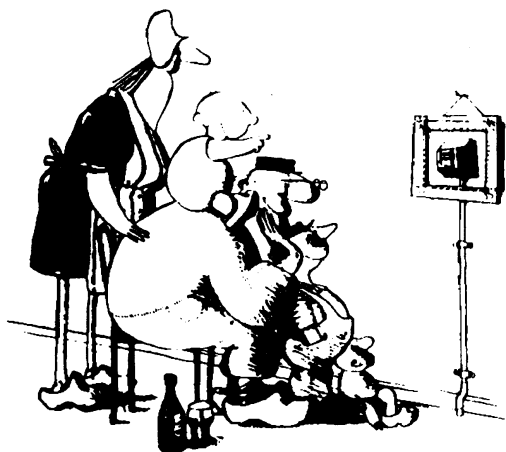
Измерение происходит на основании конструктивных характеристик (постоянная времени) и согласно точно определенных условий применения.

С электрическими соединениями под пазом, необходимо заглушить кожух (или трубку), содержащую провода, в соответствии с клеммником датчика с тем, чтобы возможный поток воздуха не влиял на замеры датчика.

### Датчики помещения (или термостаты помещения)

#### Монтаж

Датчики (или термостаты помещений) должны располагаться в помещениях в таком положении, чтобы осуществлять замер реальной температуры без влияния на них каких-либо посторонних факторов



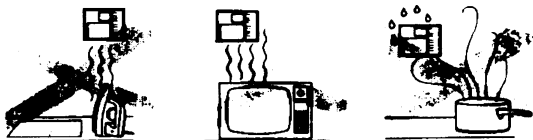
### Наружные датчики (климатические)

#### Монтаж

В отопительных или охлаждающих системах, в которых предусмотрена компенсация, в зависимости от наружной температуры, расположение датчика играет очень важную роль.

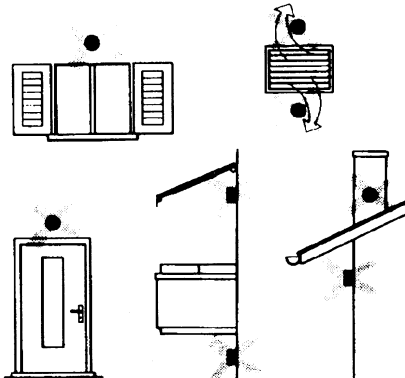
Быть красивым – хорошо, а быть эффективным – лучше!

Отопительные системы: датчик помещения не должен монтироваться в комнатах, где находятся обогревающие тела термостатическими клапанами. Избегать всех посторонних источников тепла или холода, таких, как наружная стенка.



**Общее правило:** ep на наружной стене здания, соответствующей залу, никогда на стене, обращенной на юг или в положении, при котором утром попадают лучи солнца. В случаях сомнения лучше разместить на северной стене или на северо-западной стене.

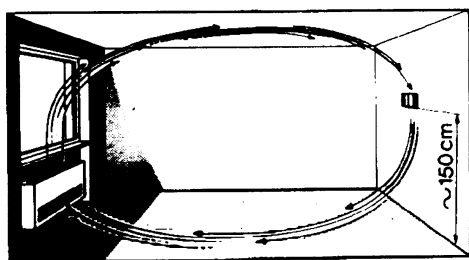
**Необходимо избегать следующих расположений**



### Расположение

На внутренней стене напротив обогревателей

Высота от пола 1,5 м, и минимум на 1,5 м должен быть удален от наружных нагревательных тел (или охлаждающих).



### Каких положений при монтаже необходимо избегать

Рядом со стеллажами или нишами, рядом с дверями или окнами, внутри наружных стенок, обращенных к солнцу или к потокам холодного воздуха, на внутренних стенках, пересекаемых трубами отопительной системы, водяными или трубами охлаждающей системы.

Избегать монтажа вблизи окон, воздушных решеток, снаружи котельной, на дымоходах, а также он не должен быть защищен балконом или навесом.

**Датчик нельзя красить (будет неправильно измерять).**

**Датчик каналный или монтируемый на трубопровод**

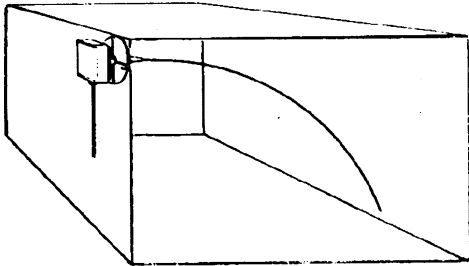
**Монтаж датчиков температуры**

Для замера воздуха на подаче:

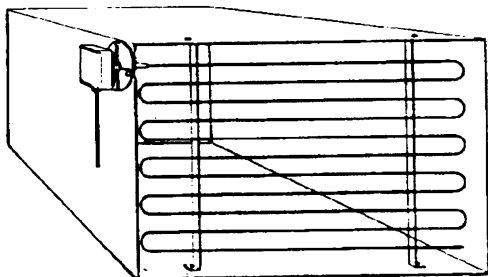
- После вентилятора подачи или
- После контролируемой батареи, расстояние не менее 0.5 м

Для замера температуры помещения:

- Перед вентилятором и рядом с вентилятором. Для замера температуры насыщения: после сепаратора влаги.



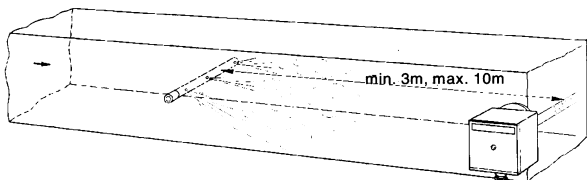
.Согнуть вручную (никогда не применять инструменты!), как на рисунке датчик на 0,4 м



Расположить по всему сечению канала, минимальное расстояние от стенок 50 мм, радиус изгиба 10 мм для датчиков на 2 или 6 м

**Монтаж комбинированных датчиков влажности**

В качестве предельного датчика максимальной влажности на подаче (паровые увлажнители).



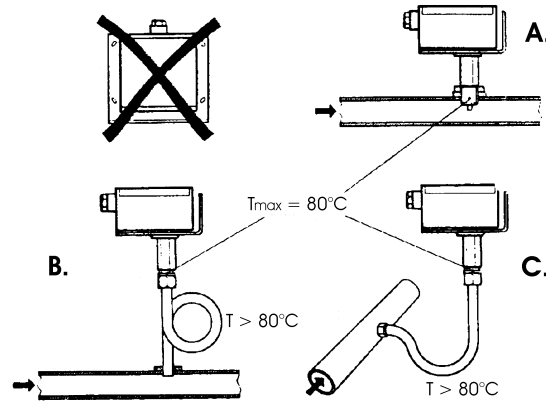
**Монтаж датчиков давления**

A - монтаж на трубопроводах жидкости при максимальной температуре 80°C

B - монтаж на трубопроводах при максимальной температуре свыше 80°C и для холодильников

C - монтаж на трубопроводах с повышенной температурой:

- увеличить длину сифона
- расположить сбоку датчик во избежание того, что на него будет попадать горячий воздух, поступающий из трубы.



**Монтаж дифференциальных датчиков давления для воды**

Не разрешается монтаж с футляром обращенным вниз.

При температуре свыше 80°C требуются сифоны.

Во избежание повреждения датчика, необходимо соблюдать следующие инструкции:

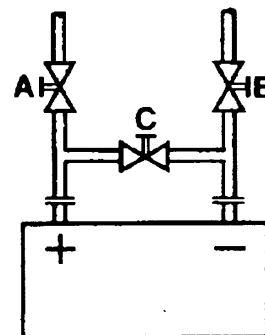
При монтаже: разница давления не должна превышать допускаемую датчиком

При наличии повышенного статического давления срабатывают отсечные клапаны А-В-С.

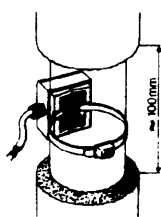
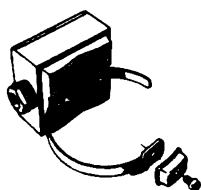
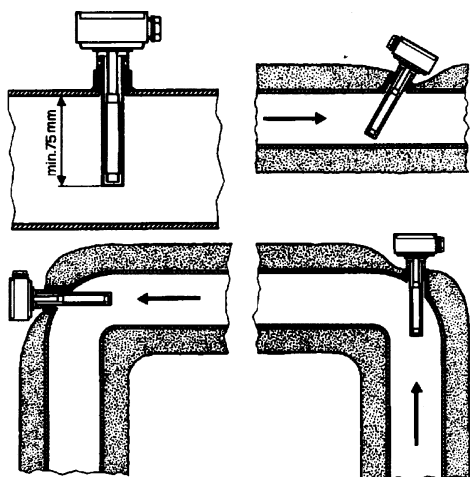
**Пуск в работу**

Пуск исключить

- 1=открыть С 1=открыть С
- 2=открыть А 2=закрыть В
- 3=открыть В 3=закрыть А
- 4= закрыть С



## Датчики погружные и манжетные



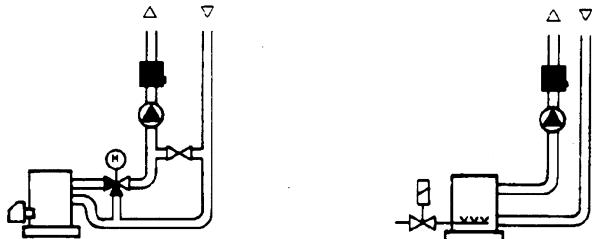
### Расположение датчиков (QAD22.../QAE21.../QAP21.../RCA...)

#### С насосами на подаче

##### С 3-ходовыми/4-ходовыми клапанами



##### система с панелями / управление горелкой



#### С насосами на обратном ходе

##### С 3-ходовыми/с 4-ходовыми клапанами



### Монтаж погружных датчиков

Датчики должны монтироваться на таком отрезке трубопровода, где всегда имеется циркуляция жидкости.

Твердая ножка (чувствительный элемент измерения) должна входить не менее чем на 75мм против направления потока жидкости.

Рекомендуемые положения: на колене, изгибе или на прямолинейном отрезке трубопровода, но под наклоном в 45° против направления потока жидкости.

Защищать от возможного проникновения воды (арматура, которая пропускает, конденсат с трубопроводов и т.д.).

### Монтаж манжетных датчиков QAD2..

Гарантировать наличие циркуляции жидкости.

Удалить изоляцию и краску (даже антикоррозийную) на участке трубопровода длиной 100 мм.

Датчики оснащены лентами для труб с максимальным диаметром 100 мм.

### Датчики погружные или манжетные?

#### Датчики манжетные QAD2...

Преимущества

- Постоянная времени 10 сек
- Монтаж на работающей системе (никаких сантехнических работ)
- Положение монтажа может быть легко изменено, если окажется неправильным

Ограничения

Подходит для труб с максимальным диаметром 100 мм. На него могут влиять воздушные потоки и т.д.

#### Погружные датчики QAE2...

Преимущества:

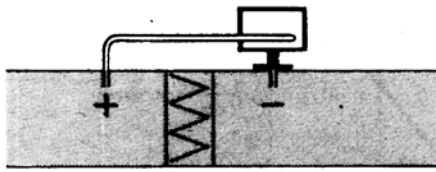
- Замер «средней» температуры жидкости
- Никакого наружного влияния на замер: таких, как воздушные потоки, рядом лежащие трубопроводы и т.д

Ограничения

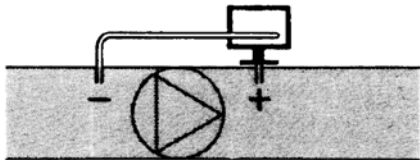
- Постоянная времени с оболочкой: 20 сек
- Трудность в изменении положения монтажа, если положение окажется неправильным

Монтаж дифференциальных датчиков давления для воздуха

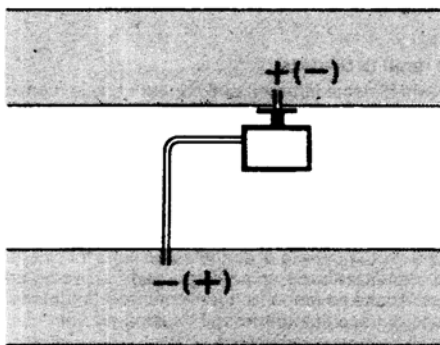
Основные принципы



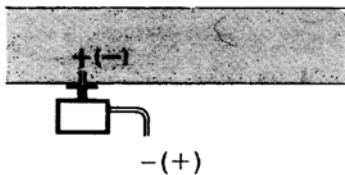
А - Контроль фильтра (на загрязненность)



В - Проверка вентилятора (вход/выход)

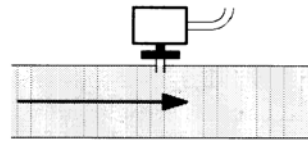


С - Измерение разницы давления между двумя каналами

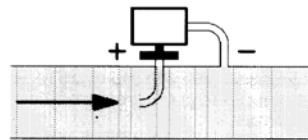


Д - Измерение разницы давления между двумя средами или между внутренней частью канала и наружной средой

Измерение статического давления (давления, оказываемого воздухом на стенки трубопровода)



Измерение динамического давления



$$P_d = \frac{\gamma v^2}{2g}$$

Описание

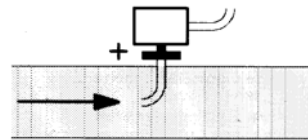
$\gamma$  Кг/м3, удельный вес воздуха

$v$  м/сек, скорость воздуха

$g$  9.81 м/сек<sup>2</sup> увеличение силы тяжести

$P_d$  мм вод. столба, динамическое давление

Измерение общего давления







C.I.B.UNIGAS S.p.A.  
Via L.Galvani ,9 - 35011Campodarsego (PD) - ITALY  
Tel. +39 049 9200944 - Fax +39 049 9200945  
website:[www.cibunigas.it](http://www.cibunigas.it)-e-mail:[cibunigas@cibunigas.it](mailto:cibunigas@cibunigas.it)

Информация, соержащаяся в этих инструкциях является чисто информационной и не влечет за собой никаких обязательств. Фирма оставляет за собой право внесения изменений без какого-либа обязательства по предварительному извещению об этом потребителей.

# МНОГОФУНКЦИОНАЛЬНЫЙ ТЕРМОСТАТ МСХ06С



*Инструкции для  
сервисной службы*



BURNERS - BRUCIATORI - BRULERS - BRENNER - QUEMADORES - ГОРЕЛКИ

## ИНСТРУКЦИИ ПО ОБСЛУЖИВАНИЮ МНОГОФУНКЦИОНАЛЬНОГО ТЕРМОСТАТА МСХ06С

Прибор МСХ06С является многофункциональным термостатом с возможностью подключения к нему до 4-х датчиков NTC типа 100k и контроля до 4-х температур одновременно, из которых две могут отображаться на дисплее.

Используется для регулирования и контроля температур бачков для подогрева мазутного топлива со следующим циклом работы:

Когда цикл горелки подает разрешительный сигнал на цифровой вход 1 (терминалы DI1-COM), программа регулировки активируется (см. также световой диод “Программа регулирования активирована”). С помощью датчика **Pb3** (терминалы AI3-COM) контролируется температура на выходе мазутного топлива из бачка – подогревателя, с созданием PID – сигнала, который, в свою очередь, становится температурной уставкой ТЭНов, которые подогревают бачок. Температура на резисторах контролируется датчиком **Pb1** (терминалы AI1-COM). Таким образом, образуется второй PID – сигнал, который управляет с помощью импульсов 0÷10 V статическими группами мощности (тиристорами), контролируя ТЭНы бачка – подогревателя.

В те периоды, когда горелка находится в положении ожидания, резисторы работают по неизменной, фиксированной уставке, которую можно задать с помощью параметра “**SP0**” из группы параметров **REG**.

Датчик **Pb4**, подсоединенный ко входу AI4 (терминалы AI4-COM) контролирует температуру внутри бачка: по достижении соответствующего значения уставки, управляет выходом 4 (терминалы C4-NO4), подсоединенным к вспомогательному реле KTCN, которое дает разрешение горелке на запуск насоса и выполнение цикла горелки. Если температура мазутного топлива бачка достигнет или превысит значение, установленное с помощью уставки **trS**, активируется выход 5 (терминалы C5-NO5), соединенный со вспомогательным реле KTRS, которое устанавливает резисторы подогревателя в безопасное состояние и выводит прибор в аварийное состояние.

Датчик **Pb2**, однако, подсоединенный ко входу AI2 (терминалы AI2-COM), если имеется в наличии, подсоединяется к выходу 2 (терминалы C2-NO2), подсоединенному к вспомогательному реле KTCI, которое подает разрешительный сигнал на горелку на розжиг по достижении минимальной температуры; см. Таблицу программирования уставок.

### Интерфейс потребителя

Прибор:

Аварийная  
сигнализация

Дисплей А

Дисплей В

Клавиша **UP** (ВВЕРХ) /  
Возвращение назад на  
один параметр

Клавиша **ESC** /  
Выход из выбранного  
параметра/Возвращение  
на основное меню



Клавиша **ENTER** /  
Подтверждает величину  
параметра/  
Переход на следующее  
меню/Вход в параметр для  
его изменения modifcare

Выходы  
задействованы

Клавиша **DOWN** (ВНИЗ) / Вперед на один параметр

Не используется

Предупреждение

Программа регулирования активирована

Примечание:

При нормальной работе дисплей А показывает значение температуры резисторов бачка (датчик **Pb1**).

При нормальной работе дисплей В показывает значение температуры на выходе из бачка (датчик **Pb3**).

## Соединения, вид со стороны соединительных разъемов

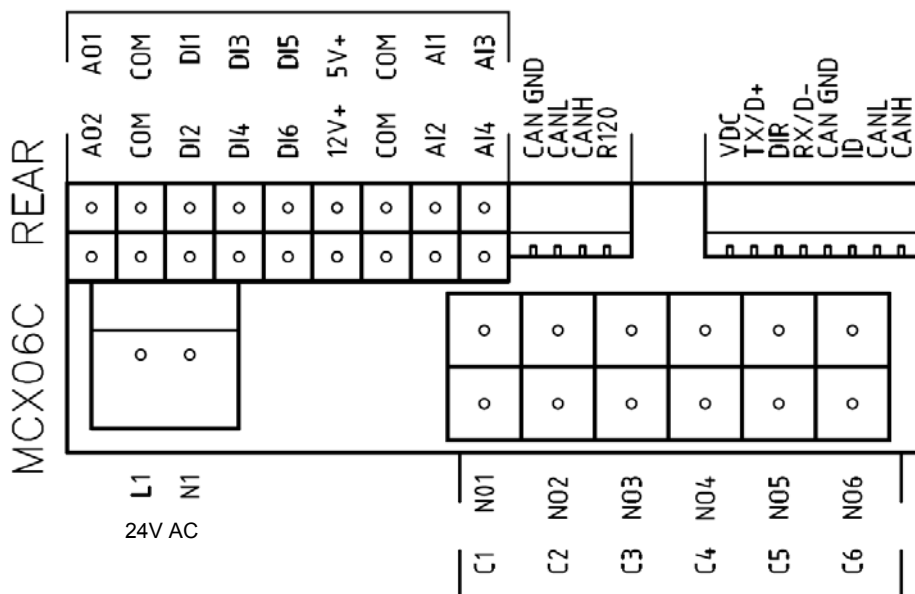


Рис. 1: MCX06C

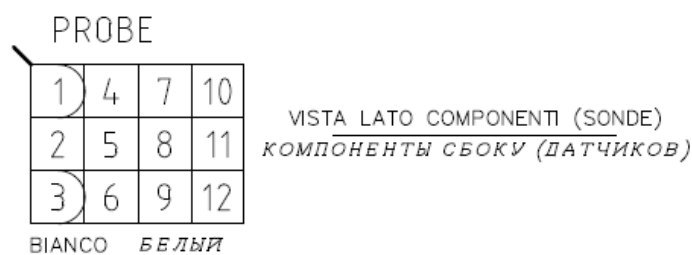


Рис. 2: соединительный разъем датчиков

### Подключения датчиков:

вход **AI1** = датчик **Pb1** = уставка "tr" = датчик температуры резисторов бачка

вход **AI2** = датчик **Pb2** = уставка "tCl" = датчик температуры готовности системы (где имеется, горелки имеют обратный ход топлива на систему)

вход **AI3** = датчик **Pb3** = уставка "OIL" ("EXIT") = датчик температуры на выходе мазута из бачка (PID - регулирование)

вход **AI4** = датчик **Pb4** = уставка "tcn" = датчик температуры готовности топлива в бачке

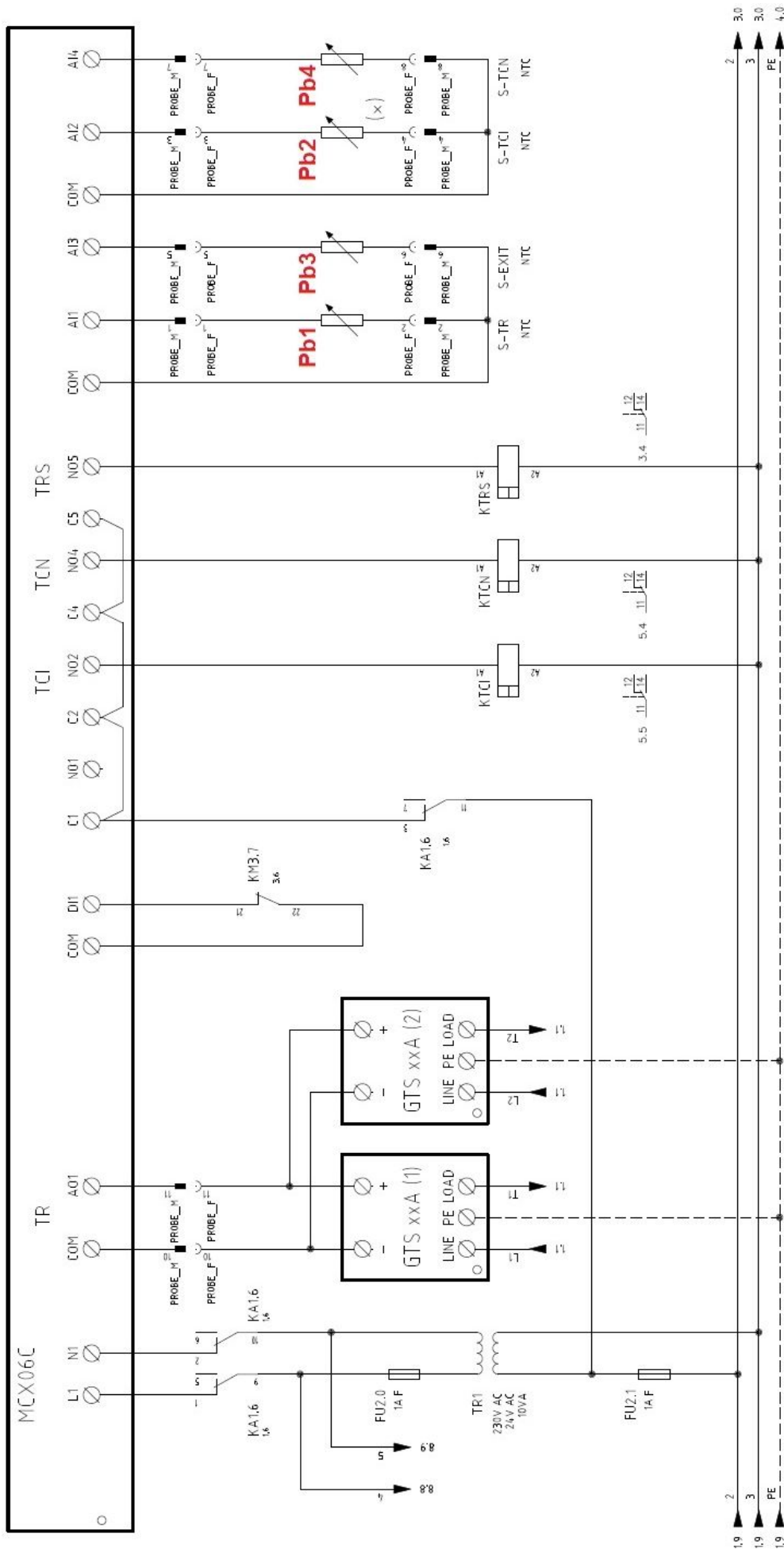


Рис. 3: пример электрической схемы - подключение датчиков температуры к многофункциональному термостату MSX06C

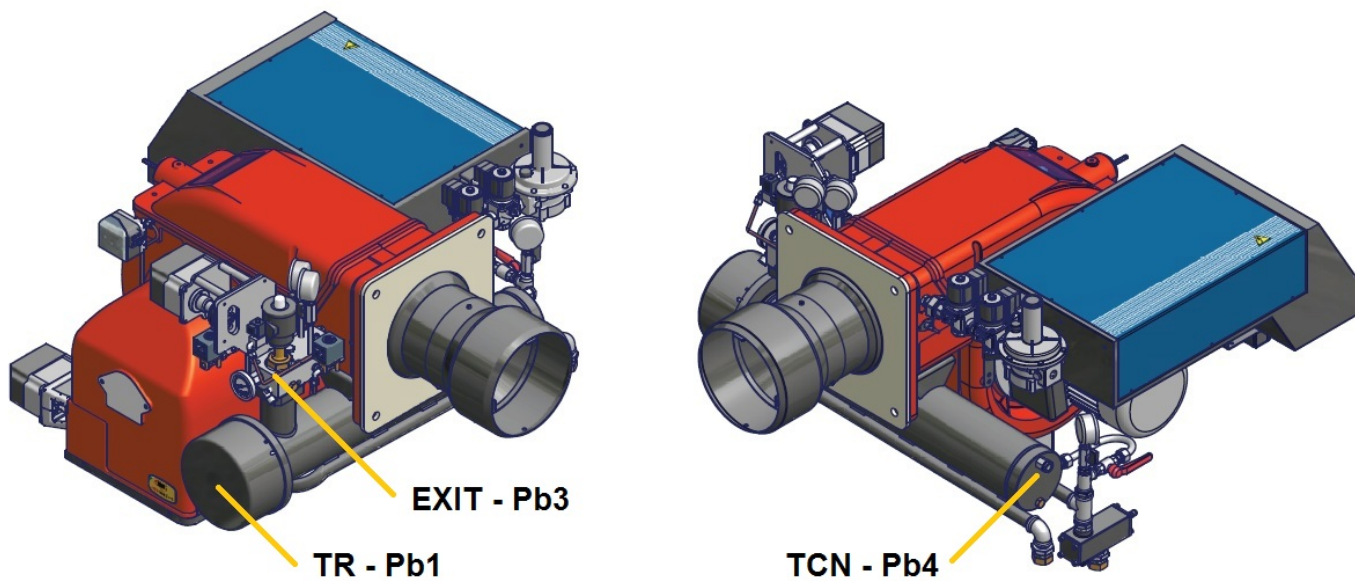


Рис. 4: положение датчиков температуры **Pb1 - Pb3 - Pb4**

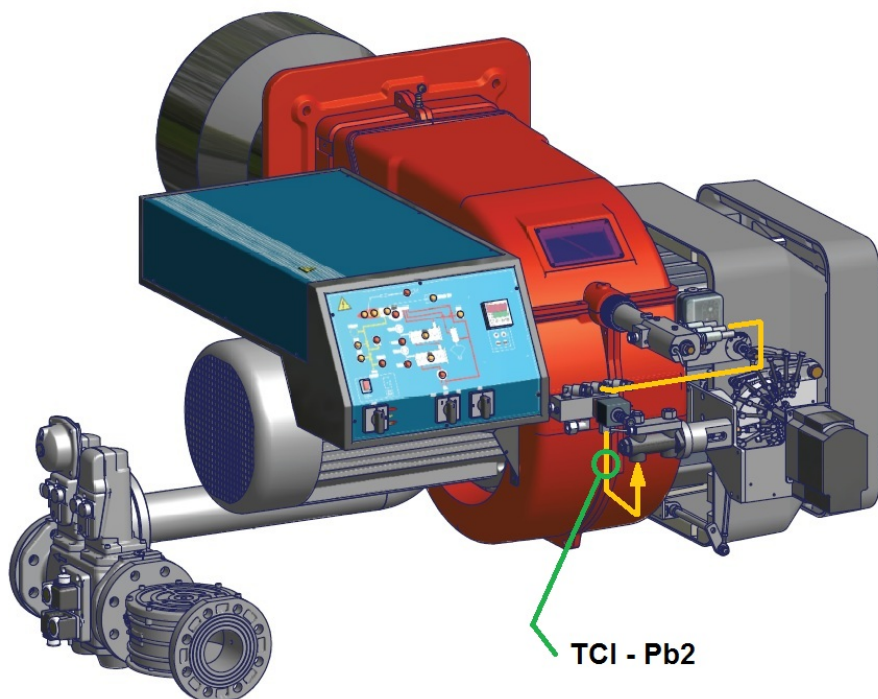


Рис. 5: положение датчика **Pb2**  
(только для горелок с механическим распылением топлива)

## Меню

Нажимая на клавишу **ENTER** в течение 3-х секунд, можно получить доступ к нижеописанному меню.

Код параметра в меню	Код параметра в подменю	Функция	Примечания
Prb		Визуализация значений датчиков	Значения визуализируются последовательно (клавиши Верх и Вниз) четырех датчиков: обозначения датчиков на дисплее А (Pb1,...Pb4) и значения температур на дисплее В (не присутствующие датчики или аварийные обозначаются как ---)
Log		Логин	Уровень доступа к параметрам (пароль)
Par		Меню параметров	Доступ к параметрам (зависит от уровня пароля логина)
	PAS	Пароль	Введение пароля
	CnF	Конфигурация	Конфигурация параметров
	rEG	Меню регулирования	Программирование уставок датчиков, порогов и т.д.
ALA		Меню аварийных сигнализаций	Доступ к управлению аварийными сигнализациями
	Act	Подключенные аварийные сигнализации	Визуализация активированных аварийных сигнализаций
	rES	Сброс аварийных сигнализаций	Сброс аварийных сигналов вручную
Loc		Функция блокировки / разблокировки прибора	Не используется
InF	rEL	Версия software	Версия установленного software
tUN		Автонастройка	Активация Оп, деактивация ESC автонастройка PID - регулирования

## Логин

Все параметры в меню **Par** защищены паролем, поэтому они невидимы и не подлежат изменениям.

Единственные параметры, которые можно ввести без пароля, находятся внутри меню **rEG** и являются значениями рабочих уставок.

Чтобы иметь доступ ко всем настройкам прибора, необходимо с **Log** нажать на **ENTER** и на **PAS**, ввести пароль данного уровня (пароль уровня 2 или уровня 3).

PS: пароль 3-го уровня позволяет иметь доступ и, при необходимости, менять все параметры.

Подменю SnF - группа параметров конфигурация:

Меню	Параметр	Описание	Дополнительное описание	Мин	Макс	По умолчанию	Единица измерения	Условие видимости	Уровень	Индекс Modbus
<b>SnF</b>		<b>КОНФИГУРАЦИЯ</b>							0	
AI1		Аналоговый вход 1							1	
	A1P	Наличие датчика 1	Параметр активирует или деактивирует датчик	0	1	1			2	1
	A1C	Настройка Датчика 1	Параметр не подлежит изменению	-20,0	20,0	0,0	°C	A1P >0	3	2
AI2		Аналоговый вход 2							1	
	A2P	Наличие датчика 2	Параметр активирует или деактивирует датчик	0	1	1			2	3
	A2C	Настройка Датчика 2	Параметр не подлежит изменению	-20,0	20,0	0,0	°C	A2P >0	3	4
AI3		Аналоговый вход 3							1	
	A3P	Наличие датчика 3	Параметр активирует или деактивирует датчик	0	4	1			2	5
	A3L	Вел Мин преобразования AI3	Параметр не подлежит изменению	-999,9	999,9	0,0		A3P >2	3	6
	A3H	Вел Макс преобразования AI3	Параметр не подлежит изменению	-999,9	999,9	30,0		A3P >2	3	7
	A3C	Настройка Датчика 3	Параметр не подлежит изменению	-20,0	20,0	0,0	°C	A3P >0	3	8
AI4		Аналоговый вход 4							1	
	A4P	Наличие датчика 4	Параметр активирует или деактивирует датчик	0	4	1			2	9
	A4L	Вел Мин преобразования AI4	Параметр не подлежит изменению	-999,9	999,9	0,0		A4P >2	3	10
	A4H	Вел Макс преобразования AI4	Параметр не подлежит изменению	-999,9	999,9	30,0		A4P >2	3	11
	A4C	Настройка Датчика 4	Параметр не подлежит изменению	-20,0	20,0	0,0	°C	A4P >0	3	12
dl		Цифровые входы							1	
	dl1	Полярность входа 1 Насос	Меняет тип цифрового входа ( NC или NO)	0	1	1			3	13
	dl2	Полярность аварийной сигнализации со входа 2	Меняет тип цифрового входа ( NC или NO)	0	2	2			2	14
	dl3	Полярность аварийной сигнализации со входа 3	Меняет тип цифрового входа ( NC или NO)	0	2	2			2	15
	dl4	Полярность аварийной сигнализации со входа 4	Меняет тип цифрового входа ( NC или NO)	0	2	2			2	16
	dl5	Полярность аварийной сигнализации со входа 5	Меняет тип цифрового входа ( NC или NO)	0	2	2			2	17
	dl6	Полярность аварийной сигнализации со входа 6	Меняет тип цифрового входа ( NC или NO)	0	2	2			2	18
dl		Цифровые выходы аварийных сигналов и предупреждений							1	
	dO5	Полярность выхода Предупреждение	Меняет тип цифрового входа ( NC или NO)	0	1	0			3	19
	dO6	Полярность выхода Аварийные сигнализации	Меняет тип цифрового входа ( NC или NO)	0	1	0			3	20
SIC		Предохранительный датчик							1	
	Slp	Выбор предохранительного датчика	Датчик, который активирует и реле Предупреждения (наш KTRS)	0	4	4			3	21
SyS		Система							0	
	dSA	Визуализация дисплея А	Температура датчика или уставка, подлежащая визуализации на дисплее слева	0	8	1			3	22
	dSb	Визуализация дисплея В	Температура датчика или уставка, подлежащая визуализации на дисплее справа	0	8	3			3	23

Меню	Параметр	Описание	Дополнительное описание	Мин	Макс	По умолчанию	Единица измерения	Условие видимости	Уровень	Индекс Modbus
PAS		Пароль							1	
	PL1	Пароль Уровня 1		0	9999	0			1	32
	PL2	Пароль Уровня 2		0	9999				2	33
	PL3	Пароль Уровня 3		0	9999				3	34
tUN		Автонастройка							3	
	tU1	Гистерезис температуры на выходе	Параметр не подлежит изменению	0	50,0	0,5	°C		3	35
	tU2	Количество циклов пуска	Параметр не подлежит изменению	0	5	2			3	36
	tU3	Количество циклов измерения	Параметр не подлежит изменению	1	4	2			3	37
	tU4	Макс дифференциал команды на выходе	Параметр не подлежит изменению	0,01	10,00	10,00	V		3	38
	tU5	Дифференциальное уменьшение команды на выходе (%)	Параметр не подлежит изменению	0	100	15			3	39
	tU6	Способ расчета: 0=Симм;1=Асимм; 2=Простой	Параметр не подлежит изменению	0	2	2			3	40
	tU7	Задействование	Параметр не подлежит изменению	0	1	1			3	41

## Подменю REG – группа параметров регулировки

Меню	Параметр	Описание	Дополнительное описание	Мин	Макс	По умолчанию	Единица измерения	Условие видимости	Уровень	Индекс Modbus
<b>REG</b>		<b>РЕГУЛИРОВАНИЕ</b>							0	
Pb1		датчик 1							0	
	rES	Уставка датчика 1 (резисторы)	Параметр не подлежит изменению	-50,0	200,0	0,0	°C		3	42
	AL1	Порог аварийной сигнализации Низкая Температура Датчика 1	Параметр не подлежит изменению	-50,0	200,0	-50,0	°C		3	43
	АН1	Порог Аварийной сигнализации Высокая Температура Датчика 1	Параметр не подлежит изменению	-50,0	200,0	200,0	°C		3	44
	d01	Дифференциал Датчика 1		0,0	20,0	3,0	°C		3	45
Pb2		датчик 2							0	
	tCI	Уставка датчика 2 (Готовность системы)	Готовность системы согласно таблицы <b>"Введение рабочей уставки датчиков"</b>	-50,0	200,0	120,0	°C		0	46
	AL2	Порог аварийной сигнализации Низкая Температура Датчика 2	Параметр не подлежит изменению	-50,0	200,0	-50,0	°C		2	47
	АН2	Порог Аварийной сигнализации Высокая Температура Датчика 2	Параметр не подлежит изменению	-50,0	200,0	200,0	°C		2	48
	d02	Дифференциал Датчика 2		0,0	20,0	3,0	°C		2	49
Pb3		датчик 3							0	
	rE3	Тип регулирования на датчике 3 (Выход бачка)	Тип регулирования 0= термостат 1= PID не изменять	0	1	1			3	50
	OIL	Уставка датчика 3 (Выход бачка)	Уставка температуры на форсунке согласно таблицы <b>"Введение рабочей уставки датчиков"</b>	-50,0	200,0	130,0	°C		0	51
	AL3	Порог Низкой Температуры датчика 3 (Выход бачка)	Параметр не подлежит изменению	-50,0	200,0	-50,0	°C		2	52
	АН3	Порог Высокой Температуры датчика 3 (Выход бачка)	Параметр не подлежит изменению	-50,0	200,0	200,0	°C		2	53
	Pb3	Пропорциональная часть PID Датчик 3 (Выход бачка)	Пропорциональная часть, касающаяся 1-го PID	0,0	200,0	60,0			3	54
	db3	Мертвая зона PID Датчик 3 (Выход бачка)	Мертвая зона, касающаяся 1-го PID	0,0	20,0	0,0	°C	rE3 =1	3	55
	rt3	Интегральное время (Ti) PID Датчик 3 (Выход бачка)	Интегральное время, касающееся 1-го PID	0,0	1000,0	120,0	s	rE3 =1	3	56
	dt3	Производное время (Td) PID Датчик 3 (Выход бачка)	Производное время, касающееся 1-го PID (~ ¼ от rt3)	0,0	300,0	30,0	s	rE3 =1	3	57

Меню	Параметр	Описание	Дополнительное описание	Мин	Макс	По умолчанию	Единица измерения	Условие видимости	Уровень	Индекс Modbus
	pi1	Overshooting интегрального действия (Выход бачка)	Параметр не подлежит изменению	100	1000	200		rE3 =1	3	58
	pi2	Активация производного действия (Выход бачка)	Параметр не подлежит изменению	0	1	1		rE3 =1	3	59
	pi3	Коэффициент фильтрации для производного действия (Выход бачка)	Параметр не подлежит изменению	1	100	20		rE3 =1	3	60
	pi4	Время цикла PWM длительное выход DO3 и/или AO1 (0÷10 V)	Параметр не подлежит изменению	1	300	5	s	rE3 =1	3	61
	SL3	Выбор выхода DO3 и/или AO1 (0÷10 V)	Выбери цифровой выход для управления тиристорами. Параметр не подлежит изменению	0	2	AO1			3	62
	p21	Пропорциональная часть PID Датчик 1 (Резистор)	Пропорциональная часть, касающаяся 1-го PID	0,0	200,0	50,0		rE3 =1	3	63
	p22	Мертвая зона PID Датчик 1 (Резистор)	Мертвая зона, касающаяся 1-го PID	0,0	20,0	0,0	°C	rE3 =1	3	64
	p23	Интегральное время (Ti) PID Датчик 1 (Резистор)	Интегральное время, касающееся 1-го PID	0,0	1000,0	110,0	s	rE3 =1	3	65
	p24	Производное время (Td) PID Датчик 1 (Резистор)	Производное время, касающееся 1-го PID	0,0	300,0	23,0	s	rE3 =1	3	66
	p25	Overshooting интегрального действия (Резистор)	Параметр не подлежит изменению	100	1000	200		rE3 =1	3	67
	p26	Активация производного действия (Резистор)	Параметр не подлежит изменению	0	1	1		rE3 =1	3	68
	p27	Коэффициент фильтрации для производного действия (Резистор)	Параметр не подлежит изменению	1	100	20		rE3 =1	3	69
	p28	Мин OUT PID Датчик 3 (Выход бачка)	Минимальное значение уставки резисторов (Дельта от 100°C относительно p29)	0,0	1000,0	80,0	°C	rE3 =1	3	70
	p29	Макс OUT PID Датчик 3 (Выход бачка)	Максимальное значение уставки резисторов	0,0	1000,0	180,0	°C	rE3 =1	3	71
	SP0 *	Уставка Резистор при неработающем насосе	Уставка поддержания резисторов при горелки в фазе ожидания	-50,0	200,0	140,0	°C	rE3 =1	0	72
Pb4		Датчик 4							0	
	tcn	Уставка Датчика 4 (Готовность мазутного топлива)	Готовность топлива согласно таблице "Введение рабочей уставки датчиков"	-50,0	200,0	110,0	°C		0	73
	AL4	Нижний порог Датчика 4		-50,0	200,0	-50,0	°C		2	74
	trS	Высший порог Датчика (Предохранительный термостат)	Время безопасности резисторов согласно таблице "Введение рабочей уставки датчиков"	-50,0	200,0	190,0	°C		0	75
	d04	Дифференциал Датчика 4		0,0	20,0	3,0	°C		2	76

\* параметр **SP0**: в некоторых версиях программного обеспечения (*software*) этот параметр может быть обозначен как **p30**

## Аварийные сигнализации и Предупреждения

Когда прибор показывает красный треугольник вверху слева, это означает, что активирована/ы одна или несколько аварийных сигнализаций.

Когда прибор показывает красный ключ, это означает, что активирован выход N05-C5 с реле **KTRS**, которое отключает резисторы. Проверить причину, а затем убедиться, что температура вновь вернулась на значение ниже величины **trS**.

Сбросить блокировку через **ALA/rES**.

Чтобы визуализировать аварийные сигнализации и активированные предупреждения, выбрать пункт в меню **ALA/Act**. С помощью клавиш Вверх и Вниз можно просмотреть все аварийные сигнализации или имеющиеся в наличии, активированные предупреждения.

Для сброса блокировок с аварийных сигнализаций и предупреждений с ручным сбросом блокировки, выбрать **ALA/rES**.

Код	Описание	Источник	Символ активирован	Тип сброса блокировки
trS	Авария: высокая температура резисторов	Датчик <b>Pb4</b> > величина <b>trS</b>	Ключ красный	Ручной
EP1	Датчик <b>Pb1</b> неисправен	Датчик <b>Pb1</b> неисправен	Треугольник красный	Автоматический
EP2	Датчик <b>Pb2</b> неисправен	Датчик <b>Pb2</b> неисправен	Треугольник красный	Автоматический
EP3	Датчик <b>Pb3</b> неисправен	Датчик <b>Pb3</b> неисправен	Треугольник красный	Автоматический
EP4	Датчик <b>Pb4</b> неисправен	Датчик <b>Pb4</b> неисправен	Треугольник красный	Автоматический

## Программирование рабочих уставок датчиков

Все параметры в меню **Par** защищены паролем, поэтому они не отображаются (невидимы) и не подлежат изменениям. Единственные параметры, которые можно менять – находятся внутри меню **rEG** и они являются значениями рабочих уставок. Для правильной работы горелки, вязкость топлива на форсунке должна быть примерно 1,5°E. Нижеуказанные значения гарантируют соблюдение данного параметра только в случае конфигурации горелки со встроенным бачком. Для других конфигураций обращаться к главе "Рекомендации по реализации установок для подачи мазутного топлива" внутри инструкции на горелку.

Рекомендуемые значения температур следующие:

Прохождение меню				Обозначение топлива в модели	Вязкость мазутного топлива при 50 °C			
					P	N	D	H
					< 89 cСт	> 50 cСт < 110 cСт	> 110 cСт < 400 cСт	> 400 cСт < 1500 cСт
					< 12 °E	> 7°E < 15 °E	> 15 °E < 50 °E	> 50 °E < 200 °E
Par					Нефть	например Ф5, Ф12	например М40	например М100
rEG	Pb1	tr	Температура резисторов бачка-подогревателя		Невидимый параметр			
	Pb2	tCl	Температура готовности системы (обратный ход) там, где присутствует	20 °C	70 °C	70 °C	---	
	Pb3	Oil	Температуры топлива на выходе из бачка-подогревателя	60÷70 °C	120÷130 °C	130÷140 °C	140÷150 °C	
		SP0	Уставка резисторов при остановленном насосе ( <i>stand-by</i> )	45 °C	120 °C	140 °C	150 °C	
	Pb4	tcn	Температура готовности топлива (разрешительный сигнал на работу горелки)	40 °C	100 °C	110 °C	120 °C	
		trS	Температура предохранительная бачка-подогревателя (с ручным сбросом блокировки)	120 °C	190÷200 °C	190÷200 °C	190÷200 °C	

Температуры, указанные в таблице, являются рекомендуемыми значениями.

Эти значения относятся к установке, выполненной согласно спецификаций, приведенных в инструкциях.

Кроме того, они могут изменяться в зависимости от характеристик мазутного топлива (напр. вязкости).



C.I.B.UNIGAS S.p.A.  
Via L.Galvani ,9 - 35011Campodarsego (PD) - ITALY  
Tel. +39 049 9200944 - Fax +39 049 9200945  
website:[www.cibunigas.it](http://www.cibunigas.it)-e-mail:[cibunigas@cibunigas.it](mailto:cibunigas@cibunigas.it)

Информация, соержащаяся в этих инструкциях является чисто информационной и не влечет за собой никаких обязательств. Фирма оставляет за собой право внесения изменений без какого-либа обязательства по предварительному извещению об этом потребителей.



## Сертификаты ЕАС (EAC Certificate)

Уважаемый клиент!

Фирма «Чиб Унигаз» заявляет, что приобретенная Вами горелка сертифицирована в Вашей стране.

В этой книжке Вы найдёте один экземпляр российских сертификатов В том случае, если Вам понадобятся другие сертификаты, просим Ва с скачать их или распечатать в формате ПДФ со следующих сайтов:

[www.cibunigas.com](http://www.cibunigas.com)

Dear customers!

CIB Unigas SPA would like to inform you that the burners are certified in your country. This booklet lists the EAC Certificates. Should you need other Certificates, you can download them directly in PDF format from the following site:

[www.cibunigas.com](http://www.cibunigas.com)

KG417/046.IT.02.01855 от 05-07-2024 до 04-07-2029

KG417/046.IT.02.01856 от 05-07-2024 до 04-07-2029

KG417/046.IT.02.01857 от 05-07-2024 до 04-07-2029

KG417/046.IT.02.01886 от 10-07-2024 до 09-07-2029

KG417/026.IT.02.09.09630 от 28-08-2023 до 27-08-2028

KG417/026.IT.02.09.09627 от 28-08-2023 до 27-08-2028





## СЕРТИФИКАТ СООТВЕТСТВИЯ



№ ЕАЭС КG417/046.ИТ.02.01855

Серия КG № 0153570

**ОРГАН ПО СЕРТИФИКАЦИИ** ОС «Центр сертификации «Мурас» № КG417/КЦА.ОСП.046 от 25 апреля 2023 выдан Кыргызским Центром Аккредитации при МЭ КР; Место нахождения: Кыргызская Республика, город Бишкек, 7-й микрорайон, д. 53/2, кв. 9; Место осуществления деятельности: город Бишкек, ул. Раззакова, 19; тел: +996312975163; электронная почта: info@emuras@mail.ru

**ЗАЯВИТЕЛЬ** Товарищество с ограниченной ответственностью "Q ENERGY ENGINEERING (КБЮ ЭНЕРДЖИ ИНЖИНИРИНГ)", БИН 200340022449 Место нахождения: РЕСПУБЛИКА КАЗАХСТАН, 050059, город Алматы, Бостандыкский район, Проспект Аль-Фараби, дом 15, н.л. 18в; тел: +77273115140; электронная почта: info@q-energy.kz

**ИЗГОТОВИТЕЛЬ** "СІВ UNIGAS S.p.A."; Место нахождения: ИТАЛИЯ, Via Galvani, 9, 35011 Campodarsego (PD); Место осуществления деятельности: КИТАЙ, Unit 2206, Tower 2 of No.3 Hua Qiang Road, Tian He District, Guangzhou 510623

**ПРОДУКЦИЯ** Горелки блочные промышленные комбинированные, торговой марки СІВ Unigas S.p.A. модели: согласно приложения на 2 листе(ах), серийный выпуск.

**КОД ТН ВЭД ЕАЭС** согласно приложения на 2 листе(ах)

**СООТВЕТСТВУЕТ ТРЕБОВАНИЯМ** Технического регламента Таможенного союза ТР ТС 016/2011 "О безопасности аппаратов, работающих на газообразном топливе".

**СЕРТИФИКАТ ВЫДАН НА ОСНОВАНИИ** Протокола испытаний № 75-ИИС от 05.07.2024; Испытательный центр ТОО «ЕЭО «Алматы-Стандарт», аттестат аккредитации № КZ.Т.02.Е0367 от 30.06.2021 г. Акта анализа состояния производства №1374-СС/06-2024 от 02.06.2024 г., выданного органом по сертификации продукции ОсОО «Центр Сертификации «Мурас», аттестат аккредитации № КG 417/КЦА.ОСП.046. Схема сертификации: 1С

**ДОПОЛНИТЕЛЬНАЯ ИНФОРМАЦИЯ** Разделы 4-6 ГОСТ 21204-9. Действие сертификата соответствия распространяется на продукцию, произведенную с даты изготовления испытанного образца 01.2022. Заявитель является уполномоченным лицом изготовителя на основании договора №2/КZ 2023 от 11.05.2023 г.

**СРОК ДЕЙСТВИЯ** С 05.07.2024 ПО 04.07.2029 **ВКЛЮЧИТЕЛЬНО**

Руководитель (уполномоченное лицо) органа по сертификации



Бекенов Байаке Олжобаевич  
(Ф.И.О.)

Эксперт (эксперт-аудитор) (эксперты (эксперты-аудиторы))



Сариева Алтынай Куттубековна  
(Ф.И.О.)



## ПРИЛОЖЕНИЕ



к сертификату соответствия № ЕАЭС КG417/046.ИТ.02.01855  
Перечень конкретной продукции,  
на которую распространяется действие сертификата соответствия  
Серия КG № 0116754

№	Код ТН ВЭД ЕАЭС	Наименование и обозначение продукции, ее изготовитель	Кол-во, единица измерения
1	8416202000	Горелки блочные промышленные комбинированные, торговой марки СІВ Unigas S.p.A. модели: HTP90, HTP91, HTP92, HTP93, HTP512, HTP515, HTP520, HTP525, HTP1025, HTP1030, HTP1050, HTP1080, HTP2000, HTP2500, HTP90A, HTP91A, HTP92A, HTP93A, HTP512A, HTP515A, HTP520A, HTP525A, HTP1025A, HTP1030A, HTP1050A, HTP1080A, HTLX83, HTLX115, HTLX225, HTLX92R, HTLX92.1, HTLX512R, HTLX512.1, HTLX515.1, HTLX520.1, HTLX525.1, HTLX1030R, HTLX1030.1, HTLX2020, HTLX2030, HTLX2040, HTLX3000	
2	8416202000	URB5, URB10, URB15, URB20, URB25, URB30, URB32, URB35, URB40, URB45, URB50, URB60, URB70, URB80, URB-SH5, URB-SH10, URB-SH15, URB-SH20, URB-SH25, URB-SH30, URB-SH32, URB-SH35, URB-SH40, URB-SH45, URB-SH50, URB-SH60, URB-SH70, URB-SH80	
3	8416202000	КТР90, КТР91, КТР92, КТР93, КТР510, КТР512, КТР515, КТР520, КТР525, КТР1025, КТР1030, КТР1050, КТР1080, КТРВУ90, КТРВУ91, КТРВУ92, КТРВУ93, КТРВУ510, КТРВУ512, КТРВУ515, КТРВУ520, КТРВУ525, КТРВУ1025, КТРВУ1030, КТРВУ1050, КТРВУ1080, КТРВУ2000, КТРВУ2500	
4	8416202000	HS5, HS10, HS18, HP20, HP30, HP45, HP60, HP65, HP72, HP91, HP92, HP93, HP512, HP515, HP520, HP525, HP1025, HP1030, HP1040, A23A, A35A, HP73A, HP90A, HP91A, HP92A, HP93A, HP512A, HP515A, HP520A, HP525A, HP1025A, HP1030A, HP1040A, HR73A, HR90A, HR91A, HR92A, HR93A, HR512A, HR515A, HR520A, HR525A, HR1025A, HR1030A, HR1040A, HR73, HR90, HR91, HR92, HR93, HR512, HR515, HR520, HR525, HR1025, HR1030, HR1040	
5	8416202000	B57A, B88A, B88P, B97A, B120A, B120P, B155A, B155P, B205P, B153Y, B205Y	

Руководитель (уполномоченное лицо) органа по сертификации



Бекенов Байаке Олжобаевич  
(Ф.И.О.)

Эксперт (эксперт-аудитор) (эксперты (эксперты-аудиторы))

Сариева Алтынай Куттубековна  
(Ф.И.О.)



ПРИЛОЖЕНИЕ

к сертификату соответствия № ЕАЭС КG417/046.ИТ.02.01855

Перечень конкретной продукции,

на которую распространяется действие сертификата соответствия

Серия КG №: 0116755



№	Код ТН ВЭД ЕАЭС	Наименование и обозначение продукции, ее изготовитель	Кол-во, единица измерения
		Горелки блочные промышленные комбинированные, торговой марки CIB Unigas S.p.A. модели:	
6	8416202000	KP60, KP65, KP72, KP73, KP90, KP91, KP92, KP93, KP512, KP515, KP520, KP525, KP1025, KP1030, KP1040, KR73, KR90, KR91, KR92, KR93, KR512, KR515, KR520, KR525, KR1025, KR1030, KR1040, KPBY65, KPBY70, KPBY72, KPBY73, KPBY90, KPBY91, KPBY92, KPBY93, KPBY512, KPBY515, KPBY520, KPBY525, KPBY1025, KPBY1030, KPBY1040, KRBY65, KRBY70, KRBY72, KRBY73, KRBY90, KRBY91, KRBY92, KRBY93, KRBY512, KRBY515, KRBY520, KRBY525, KRBY1025, KRBY1030, KRBY1040	
7	8416202000	N870A, Q1300X, Q1520A, Q1520P, Q1520Y, S1600A, S1600P, S1600X, S1600Y, S1700A, S1700P, S1700X, S1700Y, S1900A, S1900P, S1900X, S1900Y	

Руководитель (уполномоченное лицо) органа по сертификации



Бекенов Байаке Олжабаевич

(Ф.И.О.)

Эксперт (эксперт-аудитор) (эксперты (эксперты-аудиторы))



Сариева Алтынай Куттубековна

(Ф.И.О.)



ТИРКЕМЕ

№ ЕАЭС КG417/046.ИТ.02.01855 шайкештик сертификатына

Шайкештик сертификатын колдонууга таралган

продукциянын айкын белгилери

Сериясы КG №: 0116754

№	ЕАЭБ ТЭИ ТН Код	Продукциянын аталышы жана белгилениши, аны жасап чыгаруучу	Саны (чен. бирдиги)
		CIB Unigas S.p.A соода маркасынын өнөр жайлык курама блок оттуртары, моделдер:	
1	8416202000	HTP90, HTP91, HTP92, HTP93, HTP512, HTP515, HTP520, HTP525, HTP1025, HTP1030, HTP1050, HTP1080, HTP2000, HTP2500, HTP90A, HTP91A, HTP92A, HTP93A, HTP512A, HTP515A, HTP520A, HTP525A, HTP1025A, HTP1030A, HTP1050A, HTP1080A, HTLX83, HTLX115, HTLX225, HTLX92R, HTLX92.1, HTLX512R, HTLX512.1, HTLX515.1, HTLX520.1, HTLX525.1, HTLX1030R, HTLX1030.1, HTLX2020, HTLX2030, HTLX2040, HTLX3000	
2	8416202000	URB5, URB10, URB15, URB20, URB25, URB30, URB32, URB35, URB40, URB45, URB50, URB60, URB70, URB80, URB-SH5, URB-SH10, URB-SH15, URB-SH20, URB-SH25, URB-SH30, URB-SH32, URB-SH35, URB-SH40, URB-SH45, URB-SH50, URB-SH60, URB-SH70, URB-SH80	
3	8416202000	KTP90, KTP91, KTP92, KTP93, KTP510, KTP512, KTP515, KTP520, KTP525, KTP1025, KTP1030, KTP1050, KTP1080, KTRBY90, KTRBY91, KTRBY92, KTRBY93, KTRBY510, KTRBY512, KTRBY515, KTRBY520, KTRBY525, KTRBY1025, KTRBY1030, KTRBY1050, KTRBY1080, KTRBY2000, KTRBY2500	
4	8416202000	HS5, HS10, HS18, HP20, HP30, HP45, HP60, HP65, HP72, HP91, HP92, HP93, HP512, HP515, HP520, HP525, HP1025, HP1030, HP1040, A23A, A35A, HP73A, HP90A, HP91A, HP92A, HP93A, HP512A, HP515A, HP520A, HP525A, HP1025A, HP1030A, HP1040A, HR73A, HR90A, HR91A, HR92A, HR93A, HR512A, HR515A, HR520A, HR525A, HR1025A, HR1030A, HR1040A, HR73, HR90, HR91, HR92, HR93, HR512, HR515, HR520, HR525, HR1025, HR1030, HR1040	
5	8416202000	B57A, B88A, B88P, B97A, B120A, B120P, B155A, B155P, B205P, B153Y, B205Y	

Сертификациялоо боюнча органдын жетекчиси (ыйгарым укуктуу адам)



Бекенов Байаке Олжабаевич

(фамилиясы, аты-жөнү)

Эксперт (эксперт-аудитор) (эксперттер (эксперттер-аудиторлор))



Сариева Алтынай Куттубековна

(фамилиясы, аты-жөнү)



**ТИРКЕМЕ**

№ ЕАЭС КG417/046.ПТ.02.01855 шайкештик сертификатына  
Шайкештик сертификатын колдонууга таралган  
продукциянын айкын физиктик  
Сериясы КG № 0116755

№	ЕАЭБ ТЭИ ТН Код	Продукциянын аталышы жана белгилениши, аны жасап чыгаруучу моделдер:	Саны (чен. бирдиги)
		CIB Unigas S.p.A соода маркасынын өнөр жайлык курама блок оттуктары,	
6	8416202000	KP60, KP65, KP72, KP73, KP90, KP91, KP92, KP93, KP512, KP515, KP520, KP525, KP1025, KP1030, KP1040, KR73, KR90, KR91, KR92, KR93, KR512, KR515, KR520, KR525, KR1025, KR1030, KR1040, KPBV65, KPBV70, KPBV72, KPBV73, KPBV90, KPBV91, KPBV92, KPBV93, KPBV512, KPBV515, KPBV520, KPBV525, KPBV1025, KPBV1030, KPBV1040, KRBY65, KRBY70, KRBY72, KRBY73, KRBY90, KRBY91, KRBY92, KRBY93, KRBY512, KRBY515, KRBY520, KRBY525, KRBY1025, KRBY1030, KRBY1040	
7	8416202000	N870A, Q1300X, Q1520A, Q1520P, Q1520X, Q1520Y, S1600A, S1600P, S1600X, S1600Y, S1700A, S1700P, S1700X, S1700Y, S1900A, S1900P, S1900X, S1900Y	



Сертификациялоо боюнча органдын жетекчиси (ыйгарым укуктуу адам)

Бекенов Байаке Олжобаевич  
(фамилиясы, аты-жөнү)

Эксперт (эксперт-аудитор) (эксперттер (эксперттер-аудиторлор))

Сариева Алтынай Куттубековна  
(фамилиясы, аты-жөнү)



**ШАЙКЕШТИК СЕРТИФИКАТЫ**

№ ЕАЭС КG417/046.ПТ.02.01855

Сериясы КG № 0153570

**СЕРТИФИКАЦИЯЛОО БОЮНЧА ОРГАН** "Мурас" Сертификация борбору" жоопкерчилиги чектелген коому Экономика министрлигине караштуу Кыргыз Аккредиттөө Борбору тарабынан 25 чын куран 2023ж. берилген № КG417/КЦА.ОСП.046 аккредиттөө аттестаты Турган жери: Кыргыз Республикасы, Бишкек шаары, 7-и микрорайону, 53/2, 9; Дареги: Бишкек шаары, Раззаков к., 19; тел: +996312975163; электрондук почтасы: info.ec-muras@mail.ru;

**БИТИДИРҮҮЧҮ** Жоопкерчилиги чектелген шериктештик "Q ENERGY ENGINEERING (Q ENERGY ENGINEERING)", БИИ 200340022449 Турган жери: Казахстан Республикасы, 050059, Алматы шаары, Бостандык району, Аль-Фараби проспектиси, 15-үй, н.д. 18в; тел: +77273115140; электрондук почтасы: info@q-energy.kz

**ӨНДҮРҮҮЧҮ** "CIB UNIGAS S.p.A."; Турган жери: Италия, Via Galvani, 9, 35011 Campodarsego (PD), Дареги: Кытай, Unit 2206, Tower 2 of No.3 Hua Qiang Road, Tian He District, Guangzhou, 510623.

**ПРОДУКЦИЯ** CIB Unigas S.p.A соода маркасынын өнөр жайлык курама блок оттуктары, моделдер: 2 барак тиркемеге ылайык, сериялык чыгаруу.

**ЕАЭБ ТЭИ ТН КОД** 2 барак тиркемеге ылайык

**ТАЛАПТАРГА ЫЛАЙЫК** Бажы биримдигинин Техникалык регламенти ББ ТР 016/2011 "Газ дүрүндөгү ошон менен иштетилген түзүлүштөрдүн коопсуздуктуу жөнүндө".

**СЕРТИФИКАТ ТӨМӨНКҮЛӨРДҮН НЕГИЗИНДЕ БЕРИЛДИ** Сыноо протоколу № 75-Н/С.05.07.2024 ж. Сыноо борбору ЖЧШ «ЕЭО «Алматы-Стандарт». Аккредиттөө аттестаты № КZ.Т.02.Е0367; Өндүрүштү талдоо боюнча акт №1374-СС/06-2024 от 02.06.2024ж., продукцияларды сертификациялоо органы ЖЧК «Мурас» сертификациялоо борбору» тарабынан берилген, аккредиттөө аттестаты № КG 417/КЦА.ОСП.046 Сертификациянын схемасы: 1С.

**КОШУМЧА МААЛЫМАТ** : Бөлүмдөр 4-6 МАМСТ 21204-9. Шарттары жана жарактуулук мөөнөтү, кызмат мөөнөтү буюмга тиркелген эксплуатациялык документтерде көрсөтүлгөн. Шайкештик сертификаты сыналган үлгү өндүрүлгөн күндөн тартып (01.2022) өндүрүлгөн продукцияга тиешелүү. Өтүмнө ээси 11.05.2023 -ж. № 2/КZ 2023 келишиминин негизинде өндүрүүчүнүн ыйгарым укуктуу адамы болуп санадат

**ЖАРАКТУУЛУК МӨӨНОТУ** 05.07.2024 баштап 03.07.2029 ж. чейин

Сертификациялоо боюнча органдын жетекчиси (ыйгарым укуктуу адам)

Бекенов Байаке Олжобаевич  
(фамилиясы, аты-жөнү)

Эксперт (эксперт-аудитор) (эксперттер (эксперттер-аудиторлор))

Сариева Алтынай Куттубековна  
(фамилиясы, аты-жөнү)



## СЕРТИФИКАТ СООТВЕТСТВИЯ

№ ЕАЭС KG417/046.ПТ.02.01856.

Серия KG № 0153571



**ОРГАН ПО СЕРТИФИКАЦИИ** ОС «Центр сертификации «Мурас» № KG417/КЦА.ОСП.046 от 25 апреля 2023 выдан Кыргызским Центром Аккредитации при МЭ КР; Место нахождения: Кыргызская Республика, город Бишкек, 7-й микрорайон, д. 53/2, кв. 9; Место осуществления деятельности: город Бишкек, ул. Раззакова, 19; тел: +996312975163; электронная почта: info@euras.muras@mail.ru

**ЗАЯВИТЕЛЬ** Товарищество с ограниченной ответственностью "Q ENERGY ENGINEERING (КБЮ ЭНЕРДЖИ ИНЖИНИРИНГ)", БИН 200340022449, ИНН 200340022449 Место нахождения: РЕСПУБЛИКА КАЗАХСТАН, 050059, город Алматы, Бостандыкский район, Проспект Аль-Фараби, дом 15, н.п. 18в; тел: +77273115140; электронная почта: info@q-energy.kz

**ИЗГОТОВИТЕЛЬ** "CIB UNIGAS S.p.A."; Место нахождения: ИТАЛИЯ, Via Galvani, 9, 35011 Campodarsego (PD), Место осуществления деятельности: КИТАЙ, Unit 2206, Tower 2 of No.3 Hua Qiang Road, Tian He District, Guangzhou 510623.

**ПРОДУКЦИЯ** Горелки блочные газовые промышленные, торговой марки CIB Unigas S.p.A. модели: согласно приложения на 1 листе(ах), серийный выпуск.

**КОД ТН ВЭД ЕАЭС** согласно приложения на 1 листе(ах)

**СООТВЕТСТВУЕТ ТРЕБОВАНИЯМ** Технического регламента Таможенного союза ТР ТС 016/2011 "О безопасности аппаратов, работающих на газообразном топливе"

**СЕРТИФИКАТ ВЫДАН НА ОСНОВАНИИ** Протокол испытаний № 76-ПЛС от 05.07.2024; Испытательный центр ТОО «ГЗО «Алматы-Стандарт», аттестат аккредитации № KZ.T.02.E0367. Акт анализа состояния производства №1373-СС.06-2024 от 02.06.2024 г., выданного органом по сертификации продукции ОсОО «Центр Сертификации «Мурас», аттестат аккредитации № KG 417/КЦА.ОСП.046. Схема сертификации: 1С

**ДОПОЛНИТЕЛЬНАЯ ИНФОРМАЦИЯ** Разделы 4-6 ГОСТ 21204-9. Действие сертификата соответствия распространяется на продукцию, произведенную с даты изготовления испытанного образца (01.2022). Заявитель является уполномоченным лицом изготовителя на основании договора №2/KZ.2023 от 11.05.2023 г.

**СРОК ДЕЙСТВИЯ** С 05.07.2024 ПО 04.07.2029 ВКЛЮЧИТЕЛЬНО

Руководитель (уполномоченное лицо) органа по сертификации

Эксперт (эксперт-аудитор) (эксперты (эксперты-аудиторы))



М.П.

Бекенов Байаке Олжобаевич  
(Ф.И.О.)

Муратбекова Гульжамал Муратбековна  
(Ф.И.О.)



## ПРИЛОЖЕНИЕ

к сертификату соответствия № ЕАЭС KG417/046.ПТ.02.01856.  
Перечень конкретной продукции,  
на которую распространяется действие сертификата соответствия  
Серия KG № 0116736



№	Код ТН ВЭД ЕАЭС	Наименование и обозначение продукции, ее изготовитель	Кол-во, единица измерения
		Горелки блочные газовые промышленные, торговой марки CIB Unigas S.p.A. модели:	
1	8416208000	ТР90, ТР91, ТР92, ТР93, ТР512, ТР515, ТР520; ТР525, ТР1030, ТР1050, ТР1080, ТР90А, ТР91А, ТР92А, ТР93А, ТР512А, ТР515А, ТР520А, ТР525А, ТР1030А, ТР1050А, ТР1080А	
2	8416208000	URB5, URB10, URB15, URB20, URB25, URB30, URB32, URB35, URB40, URB45, URB50, URB60, URB70, URB80, URB-SH5, URB-SH10, URB-SH15, URB-SH20, URB-SH25, URB-SH30, URB-SH32, URB-SH35, URB-SH40, URB-SH45, URB-SH50, URB-SH60, URB-SH70, URB-SH80	
3	8416208000	TLX83, TLX115, TLX225, TLX92R, TLX92.1, TLX512R, TLX512.1, TLX515.1, TLX520.1, TLX525.1, TLX1030R, TLX1030.1, TLX2020, TLX2030, TLX2040, TLX3000	

Руководитель (уполномоченное лицо) органа по сертификации

Эксперт (эксперт-аудитор) (эксперты (эксперты-аудиторы))



М.П.

Бекенов Байаке Олжобаевич  
(Ф.И.О.)

Муратбекова Гульжамал Муратбековна  
(Ф.И.О.)



## ШАЙКЕШТИК СЕРТИФИКАТЫ

№ ЕАЭС КG417/046.ИТ.02.01856.

Сериясы КG № 0153571

**СЕРТИФИКАЦИЯ ЛОО БОЮНЧА ОРГАН** "Мурас" Сертификация борбору" жоопкерчилиги чектелген коому Экономика министрлигине караштуу Кыргыз Аккредиттөө Борбору тарабынан 25 чын куран 2023ж. берилген № КG417/КЦА.ОСП.046 аккредиттөө аттестаты. Турган жери: Кыргыз Республикасы, Бишкек шаары, 7-и микрорайону, 53/2, 9; Дареги: Бишкек шаары, Раззаков к., 19; тел: +996312975163; электрондук почтасы: info.ce-muras@mail.ru;

**БИЛДИРҮҮЧҮ** Жоопкерчилиги чектелген шериктештик "Q ENERGY ENGINEERING (Q ENERGY ENGINEERING)", БИН 200340022449, ИНН 200340022449 Турган жери: Казахстан Республикасы, 050059, Алматы шаары, Бостандык району, Аль-Фараби проспекти, 15-үй, н.п. 18в; тел: +77273115140; электрондук почтасы: info@q-energy.kz

**ӨНДҮРҮҮЧҮ** "CIB UNIGAS S.p.A."; Турган жери: Италия, Via Galvani, 9, 35011 Campodarsego (PD), Дареги: Кытай, Unit 2206, Tower 2 of No.3 Hua Qiang Road, Tian He District, Guangzhou 510623.

**ПРОДУКЦИЯ** CIB Unigas S.p.A соода маркасындагы өнөр жай блогунун газ күйгүчтөрү, моделдери: 1 барак тиркемеге ылайык, сериялык чыгаруу.

**ЕАЭБ ТЭИ ТН КОД** 1 барак тиркемеге ылайык

**ТАЛАПТАРГА ЫЛАЙЫК** Бажы биримдигинин Техникалык регламенти ББ ТР 016/2011 "Газ түрүндөгү отун менен иштеген түзүлүштөрдүн коопсуздугу жөнүндө"

**СЕРТИФИКАТ ТӨМӨНКҮЛӨРДҮН НЕГИЗИНДЕ БЕРИЛДИ** Сыноо протоколу №76-ПЛС 05.07.2024ж. Сыноо борбору ЖЧШ «ЕЗО «Алматы-Стандарт», Аккредиттөө аттестаты № КZ.Г.02.Е0367; Өндүрүштү талдоо боюнча №1373-CC/06-2024 02.06.2024ж., продукцияларды сертификациялоо органы ЖЧК «Мурас» сертификациялоо борбору» тарабынан берилген, аккредиттөө аттестаты № КG 417/КЦА.ОСП.046 Сертификациянын схемасы: 1С

**КОШУМЧА МААЛЫМАТ** : Бөлүмдөр 4-6 МАМСТ 21204-9. Шарттары жана жарактуулук мөөнөтү, кызмат мөөнөтү буюмга тириктелген эксплуатациялык документтерде көрсөтүлгөн. Шайкештик сертификаты сыналган үлгү өндүрүлгөн күндөн тартып (12.2023) өндүрүлгөн продукцияга тиешелүү. Өтүмө ээси 11.05.2023 -ж. № 2/КZ 2023 келишиминин негизинде өндүрүүчүнүн ыйгарым укуктуу адамы болуп саналат

**ЖАРАКТУУЛУК МӨӨНӨТҮ** 05.07.2024 баштап 04.07.2029 ж. чейин

Сертификациялоо боюнча органдын жетекчиси (ыйгарым укуктуу адам)



Эксперт (эксперт-аудитор)  
(эксперттер (эксперттер-аудиторлор))

М.О.  
Бекенов Байаке Олжобоевич  
(фамилиясы, аты-жөнү)

Муратбекова Гульжамал Муратбековна  
(фамилиясы, аты-жөнү)



## ПРИЛОЖЕНИЕ

к сертификату соответствия № ЕАЭС КG417/046.ИТ.02.01856.  
Перечень конкретной продукции,  
на которую распространяется действие сертификата соответствия  
Серия КG № 0116756

№	Код ТН ВЭД ЕАЭС	Наименование и обозначение продукции, ее изготовитель	Кол-во, единица измерения
		Горелки блочные газовые промышленные, торговой марки CIB Unigas S.p.A. модели:	
1	8416208000	TP90, TP91, TP92, TP93, TP512, TP515, TP520, TP525, TP1030, TP1050, TP1080, TP90A, TP91A, TP92A, TP93A, TP512A, TP515A, TP520A, TP525A, TP1030A, TP1050A, TP1080A	
2	8416208000	URB5, URB10, URB15, URB20, URB25, URB30, URB32, URB35, URB40, URB45, URB50, URB60, URB70, URB80, URB-SH5, URB-SH10, URB-SH15, URB-SH20, URB-SH25, URB-SH30, URB-SH32, URB-SH35, URB-SH40, URB-SH45, URB-SH50, URB-SH60, URB-SH70, URB-SH80	
3	8416208000	TLX83, TLX115, TLX225, TLX92R, TLX92.1, TLX512R, TLX512.1, TLX515.1, TLX520.1, TLX525.1, TLX1030R, TLX1030.1, TLX2020, TLX2030, TLX2040, TLX3000	

Руководитель (уполномоченное  
лицо) органа по сертификации

Эксперт (эксперт-аудитор)  
(эксперты (эксперттер-аудиторы))



М.П.

Бекенов Байаке Олжобоевич  
(Ф.И.О.)

Муратбекова Гульжамал Муратбековна  
(Ф.И.О.)



## СЕРТИФИКАТ СООТВЕТСТВИЯ

№ ЕАЭС KG417/046.ИТ.02.01857

Серия KG № 0153572

ОРГАН ПО СЕРТИФИКАЦИИ ОС «Центр сертификации «Мурас» № KG417/КИА.ОСП.046  
 № 25 апреля 2023 выдал Кыргызским Центром Аккредитации при МЭ КР: Место нахождения: Кыргызская Республика, город Бишкек, 7-й микрорайон, д. 53/2, кв. 9; Место осуществления деятельности: город Бишкек, ул. Раззакова, 19; тел: +996312975163; электронная почта: info@muras@mail.ru

**ЗАЯВИТЕЛЬ** Товарищество с ограниченной ответственностью "Q ENERGY ENGINEERING (КЫО ЭНЕРДЖИ ИНЖИНИРИНГ)", БИН № 200340022449 Место нахождения: РЕСПУБЛИКА КАЗАХСТАН, 050059, город Алматы, Бостандыкский район, Проспект Аль-Фараби, дом 15, н.п. 18в; тел: +77273115140; электронная почта: info@q-energy.kz

**ПОСТАВЩИТЕЛЬ** "CIB UNIGAS S.p.A": Место нахождения: ИТАЛИЯ Via Galvani, 9, 35011 Campodarsego (PD) Место осуществления деятельности: КИТАЙ Unit 2206, Tower 2 of No 3 Nan Qing Road, Tian He District, Guangzhou 510623

**ПРОДУКЦИЯ** Горелки блочные газовые промышленные, торговой марки CIB Unigas S.p.A модели согласно приложения на 1 листе(ах), серийный выпуск.

КОД ТН ВЭД ЕАЭС согласно приложения на 1 листе(ах)

СООТВЕТСТВУЕТ ТРЕБОВАНИЯМ Технического регламента Таможенного союза ТР ТС 016/2011 "О безопасности аппаратов, работающих на газообразном топливе"

СЕРТИФИКАТ ВЫДАН НА ОСНОВАНИИ Протокола испытаний № 77-ПИС от 05.07.2024; Испытательный центр ТОО «ІЗО «Алматы-Стандарт», аттестат аккредитации № KZ.T.02.E0367 от 30.06.2021 г. Акта анализа состояния производства №1375-СС/06.2024 от 02.06.2024 г., выданного органом по сертификации продукции ОсОО «Центр Сертификации «Мурас», аттестат аккредитации № KG 417/КИА.ОСП.046. Схема сертификации: IC

ДОПОЛНИТЕЛЬНАЯ ИНФОРМАЦИЯ Разделы 4-6 ГОСТ 21204-9 Действие сертификата соответствия распространяется на продукцию, произведенную с даты изготовления испытанного образца 01.2022. Заявитель является уполномоченным лицом изготовителя на основании договора №2/KZ.2023 от 11.05.2023 г.

СРОК ДЕЙСТВИЯ С 05.07.2024 ПО 04.07.2029 **ВКЛЮЧИТЕЛЬНО**

Руководитель (уполномоченное лицо) органа по сертификации



Бекенов Байяке Олжобаевич  
(Ф.И.О.)

Эксперт (эксперт-аудитор)  
(эксперты (эксперты-аудиторы))

Сариева Алтынай Куттубековна  
(Ф.И.О.)



## ПРИЛОЖЕНИЕ

к сертификату соответствия № ЕАЭС KG417/046.ИТ.02.01857  
 Перечень конкретной продукции,  
 на которую распространяется действие сертификата соответствия  
 Серия KG № 0116757

№	Код ТН ВЭД ЕАЭС	Наименование и обозначение продукции, ее изготовитель	Кол-во, единица измерения
		Горелки блочные газовые промышленные, торговой марки CIB Unigas S.p.A. модели	
1	8416201000	S3, S5, S10, S18, P20, P30, P45, P50, P60, P61, P65, P71, P72, P73, P90, P91, P92, P93, P510, P512, P515, P520, P525, P1025, P1030, P1040, A23A, A35A, B57A, B80A, B97A, B120A, B165A, P73A, P91A, P92A, P93A, P512A, P515A, P520A, P525A, P1025A, P1030A, P1040A	
2	8416201000	NG35, NG70, NG90, NG120, NG140, NG200, NG280, NG350, NG400, NG550, NGX35, NGX65, NGX70, NGX90, NGX120, NGX125, NGX140, NGX145, NGX170, NGX200, NGX280, NGX300, NGX350, NGX400, NGX550	
3	8416201000	LG35, LG70, LG90, LG120, LG140, LG200, LG280, LG350, LG400, LG550, LX5, LX10, LX18, LX20, LX30, LX45, LX60, LX65, LX72, LX73	
4	8416201000	R73A, R90A, R91A, R92A, R93A, R510A, R512A, R515A, R520A, R525A, R1025A, R1030A, R73, R90, R91, R92, R93, R510, R512, R515, R520, R525, R1025, R1030, R1040	
5	8416201000	N870A, Q1300X, Q1520A, Q1520X, S1600A, S1600X, S1700A, S1700X, S1900A, S1900X	

Руководитель (уполномоченное лицо) органа по сертификации



Бекенов Байяке Олжобаевич  
(Ф.И.О.)

Эксперт (эксперт-аудитор)  
(эксперты (эксперты-аудиторы))

Сариева Алтынай Куттубековна  
(Ф.И.О.)



# ШАЙКЕШТИК СЕРТИФИКАТЫ

№ ЕАЭС КG417/046.ПТ.02.01857

Сериясы КG № 0153572

**СЕРТИФИКАЦИЯЛОО БОЮНЧА ОРГАН** "Мурас" Сертификация борбору" жоопкерчилиги чектелген коому Экономика министрлигине караштуу Кыргыз Аккредиттөө Борбору тарабынан 25 чын куран 2023ж. берилген № КG417/КЦА.ОСП.046 аккредиттөө аттестаты. Турган жери: Кыргыз Республикасы, Бишкек шаары, 7-и микрорайону, 53/2, 9; Дареги: Бишкек шаары, Раззаков к., 19; тел: +996312975163; электрондук почтасы: info.cc-muras@mail.ru;

**БИЛДИРҮҮЧҮ** Жоопкерчилиги чектелген шриктештик "Q ENERGY ENGINEERING (Q ENERGY ENGINEERING)", БИН 200340022449 Турган жери: Казахстан Республикасы, 050059, Алматы шаары, Бостандык району, Аль-Фараби проспектиси, 15-үй, н.п. 18в; тел: +77273115140; электрондук почтасы: info@q-energy.kz

**ӨНДҮРҮҮЧҮ** "CIB UNIGAS S.p.A."; Турган жери: Италия, Via Galvani, 9, 35011 Campodarsego (PD), Дареги: Кытай, Unit 2206, Tower 2 of No.3 Hua Qiang Road, Tian He District, Guangzhou 510623

**ПРОДУКЦИЯ** CIB Unigas S.p.A соода маркасыны өнөр жай блогунун газ күйгүчтөрү, моделдер: 1 барак тиркемеге ылайык, сериялык чыгаруу.

**ЕАЭБ ТЭИ ТН КОД** 1 барак тиркемеге ылайык

**ТАЛАПТАРГА ЫЛАЙЫК** Бажы биримлигинин Техникалык регламенти ББ ТР 016/2011 "Газ түрүндөгү отун менен иштеген түзүлүштөрдүн коопсуздугу жөнүндө".

**СЕРТИФИКАТ ТӨМӨНКҮЛӨРДҮН НЕГИЗИНДЕ БЕРИЛДИ** Сыноо протоколу №77-ПДС 05.07.2024ж. Сыноо борбору ЖЧШ «ГЗО «Алматы-Стандарт», Аккредиттөө аттестаты № КZ.Т.02.Е0367; Өндүрүштү талдоо боюнча №1375-СС/06-2024 02.06.2024ж., продукцияларды сертификациялоо органы ЖЧК «Мурас» сертификациялоо борбору» тарабынан берилген, аккредиттөө аттестаты № КG 417/КЦА.ОСП.046 Сертификациянын схемасы: 1С

**КОШУМЧА МААЛЫМАТ** : Бөлүмдөр 4-6 МАМСТ 21204-9, Шарттары жана жарактуулук мөөнөтү, кызмат мөөнөтү буюмга тиркелген эксплуатациялык документтерде көрсөтүлгөн. Шайкештик сертификаты сыналган үлгү өндүрүлгөн күндөн тартып (01.2022) өндүрүлгөн продукцияга тиешелүү. Өтүнмө ээси 11.05.2023 -ж. № 2/КZ 2023 келишиминин негизинде өндүрүүчүнүн ыйгарым укуктуу адамы болуп саналат

**ЖАРАКТУУЛУК МӨӨНОТУ** 05.07.2024 баштап 04.07.2029 ж. чейин

Сертификациялоо боюнча органдын жетекчиси (ыйгарым укуктуу адам)



Бекенов Байаке Олжобаевич  
(фамилиясы, аты-жөнү)

Эксперт (эксперт-аудитор)  
(эксперттер (экспертер-аудиторлор))

Сариева Алтынай Куттубековна  
(фамилиясы, аты-жөнү)



# ТИРКЕМЕ

№ ЕАЭС КG417/046.ПТ.02.01857 шайкештик сертификатына Шайкештик сертификатын колдонууга таралган

продукциянын айкындыгы  
Сериясы КG № 0116757

№	ЕАЭБ ТЭИ ТН Код	Продукциянын аталышы жана белгиленши, аны жасап чыгаруучу	Саны (чен. бирдиги)
		CIB Unigas S.p.A соода маркасыны өнөр жай блогунун газ күйгүчтөрү, моделдер:	
1	8416201000	S3, S5, S10, S18, P20, P30, P45, P50, P60, P61, P65, P71, P72, P73, P90, P91, P92, P93, P510, P512, P515, P520, P525, P1025, P1030, P1040, A23A, A35A, B57A, B80A, B97A, B120A, B165A, P73A, P91A, P92A, P93A, P512A, P515A, P520A, P525A, P1025A, P1030A, P1040A	
2	8416201000	NG35, NG70, NG90, NG120, NG140, NG200, NG280, NG350, NG400, NG550, NGX35, NGX65, NGX70, NGX90, NGX120, NGX125, NGX140, NGX145, NGX170, NGX200, NGX280, NGX300, NGX350, NGX400, NGX550	
3	8416201000	LG35, LG70, LG90, LG120, LG140, LG200, LG280, LG350, LG400, LG550, LX5, LX10, LX18, LX20, LX30, LX45, LX60, LX65, LX72, LX73	
4	8416201000	R73A, R90A, R91A, R92A, R93A, R510A, R512A, R515A, R520A, R525A, R1025A, R1030A, R1040A, R73, R90, R91, R92, R93, R510, R512, R515, R520, R525, R1025, R1030, R1040	
5	8416201000	N870A, Q1300X, Q1520A, Q1520X, S1600A, S1600X, S1700A, S1700X, S1900A, S1900X	

Сертификациялоо боюнча органдын жетекчиси (ыйгарым укуктуу адам)



Бекенов Байаке Олжобаевич  
(фамилиясы, аты-жөнү)

Эксперт (эксперт-аудитор)  
(эксперттер (экспертер-аудиторлор))

Сариева Алтынай Куттубековна  
(фамилиясы, аты-жөнү)



## СЕРТИФИКАТ СООТВЕТСТВИЯ

№ ЕАЭС KG417/046.ПТ.02.01886.

Серия KG № 0153601



**ОРГАН ПО СЕРТИФИКАЦИИ** ОС «Центр сертификации «Мурас» № KG417/КЦА.ОСП.046 от 25 апреля 2023 выдан Кыргызским Центром Аккредитации при МЭ КР; Место нахождения: Кыргызская Республика, город Бишкек, 7-й микрорайон, д. 53/2, кв. 9; Место осуществления деятельности: город Бишкек, ул. Раззакова, 19; тел: +996312975163; электронная почта: info@cmuras@mail.ru

**ЗАЯВИТЕЛЬ** Товарищество с ограниченной ответственностью "Q ENERGY ENGINEERING (КБЮ ЭНЕРДЖИ ИНЖИНИРИНГ)", БИН 200340022449, Место нахождения: РЕСПУБЛИКА КАЗАХСТАН, 050059, город Алматы, Бостандыкский район, Проспект Аль-Фараби, дом 15, н.п. 18в; тел: +77273115140; электронная почта: info@q-energy.kz

**ИЗГОТОВИТЕЛЬ** "CIB UNIGAS S.p.A."; Место нахождения: ИТАЛИЯ, Via Galvani, 9, 35011 Campodarsego (PD), Место осуществления деятельности: КИТАЙ, Unit 2206, Tower 2 of No.3 Hua Qiang Road, Tian He District, Guangzhou 510623.

**ПРОДУКЦИЯ** Горелки блочные жидкотопливные промышленные, торговой марки CIB Unigas S.p.A. модели: согласно приложения на 2 листе(ах), серийный выпуск.

**КОД ТН ВЭД ЕАЭС** согласно приложения на 2 листе(ах)

**СООТВЕТСТВУЕТ ТРЕБОВАНИЯМ** Технического регламента Таможенного союза ТР ТС 010/2011 "О безопасности машин и оборудования"

**СЕРТИФИКАТ ВЫДАН НА ОСНОВАНИИ** Протокол испытаний № 2/02.К-162/11 от 14.06.2024; Испытательный центр ТОО «Прикаспийский Центр Сертификации», Аттестат аккредитации № КЗ.Т.02.0199, Акта анализа состояния производства №1403-СС/05-2024г. от 29.05.2024г., выданного органом по сертификации продукции ОсОО «Центр Сертификации «Мурас», аттестат аккредитации № KG 417/КЦА.ОСП.046. Схема сертификации: 1С

**ДОПОЛНИТЕЛЬНАЯ ИНФОРМАЦИЯ** ГОСТ 27824-2000. Действие сертификата соответствия распространяется на продукцию, произведенную с даты изготовления испытанного образца (01.2022). Заявитель является уполномоченным лицом изготовителя на основании договора №2/KZ 2023 от 11.05.2023 г.

**СРОК ДЕЙСТВИЯ** С 10.07.2024 ПО 09.07.2029 ВКЛЮЧИТЕЛЬНО

Руководитель (уполномоченное лицо) органа по сертификации



М.П.

Бекенов Байяке Олжобаетчи  
(Ф.И.О.)

Эксперт (эксперт-аудитор)  
(эксперты (эксперты-аудиторы))

Муратбекова Гульжамал Муратбековна  
(Ф.И.О.)



## ПРИЛОЖЕНИЕ

к сертификату соответствия № ЕАЭС KG417/046.ПТ.02.01886.  
Перечень конкретной продукции,  
на которую распространяется действие сертификата соответствия  
Серия KG № 0116798



№	Код ТН ВЭД ЕАЭС	Наименование и обозначение продукции, ее изготовитель	Кол-во, единица измерения
1	8416101000	Горелки блочные жидкотопливные промышленные, торговой марки CIB Unigas S.p.A. модели: G3, G4, G5, G6, G10, G18, PG25, PG30, PG45, PG60, PG65, PG70, PG81, PG90, PG91, PG92, PG93, PG510, PG512, PG515, PG520, PG525, PG1030, PG1040, A38P, B45P, B70P, B79P, B105P, B190P, RG81, RG90, RG91, RG92, RG93, RG510, RG515, RG520, RG525, RG1030, RG1040.	
2	8416101000	LO35, LO60, LO70, LO90, LO140, LO200, LO260, LO280, LO350, LO400, LO550, LOX35, LOX60, LOX90, LOX140	
3	8416101000	TG90, TG91, TG92, TG93, TG510, TG515, TG520, TG525, TG1025, TG1030, TG1050, TG1080, TG2000, TG2500, TN90, TN91, TN92, TN93, TN510, TN515, TN520, TN525, TN1030, TN1050, TN1080, TN2000, TN2500	
4	8416101000	URB5, URB10, URB15, URB20, URB25, URB30, URB32, URB35, URB40, URB45, URB50, URB60, URB70, URB80, URB-SH5, URB-SH10, URB-SH15, URB-SH20, URB-SH25, URB-SH30, URB-SH32, URB-SH35, URB-SH40, URB-SH45, URB-SH50, URB-SH60, URB-SH70, URB-SH80, URB5, URB10, URB15, URB20, URB25, URB30, URB32, URB35, URB40, URB45, URB50, URB60, URB70, URB80, URB-SH5, URB-SH10, URB-SH15, URB-SH20, URB-SH25, URB-SH30, URB-SH32, URB-SH35, URB-SH40, URB-SH45, URB-SH50,	
5	8416101000	N18, PN30, PN45, PN60, PN65, PN70, PN81, PN90, PN91, PN92, PN93, PN510, PN515, PN525, PN1030, PN1040, A35P, A38P, B70P, B79P, B105P, B190P, RN90, RN91, RN92, RN93, RN510, RN512, RN515, RN520, RN525, RN1030, RN1040.	

Руководитель (уполномоченное лицо) органа по сертификации



М.П.

Бекенов Байяке Олжобаетчи  
(Ф.И.О.)

Эксперт (эксперт-аудитор)  
(эксперты (эксперты-аудиторы))

Муратбекова Гульжамал Муратбековна  
(Ф.И.О.)

Eurasian Conformity Mark

## ПРИЛОЖЕНИЕ

к сертификату соответствия № ЕАЭС КG417/046.ИТ.02.01886.  
Перечень конкретной продукции,  
на которую распространяется действие сертификата соответствия  
Серия КG №: 0116799



№	Код ТН ВЭД ЕАЭС	Наименование и обозначение продукции, ее изготовитель	Кол-во, единица измерения
		Горелки блочные жидкотопливные промышленные, торговой марки CIB Unigas S.p.A. модели:	
6	8416101000	PBY70, PBY72, PBY73, PBY90, PBY91, PBY92, PBY93, PBY510, PBY515, PBY520, PBY525, PBY1025, PBY1030, PBY1040, RBY70, RBY72, RBY73, RBY90, RBY91, RBY92, RBY93, RBY510, RBY515, RBY520, RBY525, RBY1025, RBY1030, RBY1040, TPBY75, TPBY90, TPBY91, TPBY92, TPBY93, TPBY510, TPBY515, TPBY520, TPBY525, TPBY1025, TPBY1030, TPBY1040, TPBY1050, TPBY1080, TPBY2000, TPBY2500	
7	8416101000	N870P, N870Y, N1060P, N1060Y, N1300P, N1300Y, Q1520P, S1600P, S1700P, S1900P, Q1520Y, S1600Y, S1700Y, S1900Y, S1900Y	

Руководитель (уполномоченное  
лицо) органа по сертификации

М.П.

Бекенов Байаке Олжобоевич  
(Ф.И.О.)

Эксперт (эксперт-аудитор)  
(эксперты (эксперты-аудиторы))



Муратбекова Гулжамал Муратбековна  
(Ф.И.О.)

Eurasian Conformity Mark

## ШАЙКЕШТИК СЕРТИФИКАТЫ

№ ЕАЭС КG417/046.ИТ.02.01886.

Сериясы КG № 0153601

**СЕРТИФИКАЦИЯ ЛОО БОЮНЧА ОРГАН** "Мурас" Сертификация борбору" жоопкерчилиги чектелген коому Экономика министрлигине караштуу Кыргыз Аккредиттөө Борбору тарабынан 25 чын куран 2023ж. берилген № КG417/КЦА.ОСП.046 аккредиттөө аттестаты. Турган жери: Кыргыз Республикасы, Бишкек шаары, 7-и микрорайону, 53/2, 9; Дареги: Бишкек шаары, Раззаков к., 19; тел: +996312975163; электрондук почтасы: info.ce-muras@mail.ru;

**БИЛДИРҮҮЧҮ** Жоопкерчилиги чектелген шериктештик "Q ENERGY ENGINEERING (Q ENERGY ENGINEERING)", БИН 200340022449, Турган жери: Казахстан Республикасы, 050059, Алматы шаары, Бостандык району, Аль-Фараби проспектиси, 15-үй, н.п. 18в; тел: +77273115140; электрондук почтасы: info@q-energy.kz

**ӨНДҮРҮҮЧҮ** "CIB UNIGAS S.p.A."; Турган жери: Италия, Via Galvani, 9, 35011 Campodarsego (PD), Дареги: Кытай, Unit 2206, Tower 2 of No.3 Hua Qiang Road, Tian He District, Guangzhou 510623.

**ПРОДУКЦИЯ** Өнөр жай блок-отун күйгүчтөрү: CIB Unigas S.p.A соода маркасы, моделдер: 2 барак тиркемеге ылайык, сериялык чыгаруу.

**ЕАЭБ ТЭИ ТН КОД** 2 барак тиркемеге ылайык

**ТАЛАПТАРГА ЫЛАЙЫК** Бажы биримдигинин Техникалык регламенти ББ ТР 010/2011 "Машиналардын жана жабдуулардын коопсуздугу жөнүндө"

**СЕРТИФИКАТ ТӨМӨНКҮЛӨРДҮН НЕГИЗИНДЕ БЕРИЛДИ** Сыноо протоколу № 2/02.К-162/11, 14.06.2024ж. Сыноо борбору ЖЧШ «Прикаспийский Центр Сертификации», Аккредиттөө аттестаты № КZ.Т.02.0199, Өндүрүштү талдоо боюнча №1403-СС/05-2024ж., 29.05.2024ж., продукцияларды сертификациялоо органы ЖЧК «Мурас» сертификациялоо борбору» тарабынан берилген, аккредиттөө аттестаты № КG 417/КЦА.ОСП.046 Сертификациянын схемасы: 1С

**КОШУМЧА МААЛЫМАТ** : МАМСТ 27824-2000, Шайкештик сертификаты сыналган үлгү өндүрүлгөн күндөн тартып (01.2022) өндүрүлгөн продукцияга тиешелүү. Өтүмө ээси 11.05.2023-ж. №2/КZ келишиминин негизинде өндүрүүчүнүн ыйгарым укуктуу адамы болуп саналат.

**ЖАРАКТУУЛУК МӨӨНӨТҮ** 10.07.2024 баштап 09.07.2029 ж. чейин

Сертификациялоо боюнча органдын жетекчиси (ыйгарым укуктуу адам)

М.П.

Бекенов Байаке Олжобоевич  
(фамилиясы, аты-жөнү)

Эксперт (эксперт-аудитор)  
(эксперттер (экспертер-аудиторлор))



Муратбекова Гулжамал Муратбековна  
(фамилиясы, аты-жөнү)



ТИРКЕМЕ

№ БАЭС КG417/046.ИТ.02.01886. шайкештик сертификатына  
Шайкештик сертификатын колдонууга таралган  
продукциянын айкындыгына  
Сериясы КG N: 0116798

№	ЕАЭБ ТЭИ ТН Код	Продукциянын аталышы жана белгилениши, аны жасап чыгаруучу	Саны (чен. бирдиги)
		Өнөр жай блок-отун күйгүчтөрү: CIB Unigas S.p.A соода маркасы, моделдер:	
1	8416101000	G3, G4, G5, G6, G10, G18, PG25, PG30, PG45, PG60, PG65, PG70, PG81, PG90, PG91, PG92, PG93, PG510, PG512, PG515, PG520, PG525, PG1030, PG1040, A38P, B45P, B70P, B79P, B105P, B190P, RG81, RG90, RG91, RG92, RG93, RG510, RG515, RG520, RG525, RG1030, RG1040.	
2	8416101000	LO35, LO60, LO70, LO90, LO140, LO200, LO260, LO280, LO350, LO400, LO550, LOX35, LOX60, LOX90, LOX140	
3	8416101000	TG90, TG91, TG92, TG93, TG510, TG515, TG520, TG525, TG1025, TG1030, TG1050, TG1080, TG2000, TG2500, TN90, TN91, TN92, TN93, TN510, TN515, TN520, TN525, TN1030, TN1050, TN1080, TN2000, TN2500	
4	8416101000	URB5, URB10, URB15, URB20, URB25, URB30, URB32, URB35, URB40, URB45, URB50, URB60, URB70, URB80, URB80, URB-SH5, URB-SH10, URB-SH15, URB-SH20, URB-SH25, URB-SH30, URB-SH32, URB-SH35, URB-SH40, URB-SH45, URB-SH50, URB-SH60, URB-SH70, URB-SH80, URB5, URB10, URB15, URB20, URB25, URB30, URB32, URB35, URB40, URB45, URB50, URB60, URB70, URB80, URB-SH5, URB-SH10, URB-SH15, URB-SH20, URB-SH25, URB-SH30, URB-SH32, URB-SH35, URB-SH40, URB-SH45, URB-SH50,	
5	8416101000	N18, PN30, PN45, PN60, PN65, PN70, PN81, PN90, PN91, PN92, PN93, PN510, PN515, PN520, PN525, PN1030, PN1040, A35P, A38P, B70P, B79P, B105P, B190P, RN90, RN91, RN92, RN93, RN510, RN512, RN515, RN520, RN525, RN1030, RN1040,	

Сертификациялоо боюнча органдын  
жетекчиси (ыйгарым укуктуу адам)

М.О.

Бекенов Байаке Олжобаевич  
(фамилиясы, аты-жөнү)

Эксперт (эксперт-аудитор)  
(эксперттер (экспертер-аудиторлор))



Муратбекова Гульжамал Муратбековна  
(фамилиясы, аты-жөнү)



ТИРКЕМЕ

№ БАЭС КG417/046.ИТ.02.01886. шайкештик сертификатына  
Шайкештик сертификатын колдонууга таралган  
продукциянын айкындыгына  
Сериясы КG N: 0116799

№	ЕАЭБ ТЭИ ТН Код	Продукциянын аталышы жана белгилениши, аны жасап чыгаруучу	Саны (чен. бирдиги)
		Өнөр жай блок-отун күйгүчтөрү: CIB Unigas S.p.A соода маркасы, моделдер:	
6	8416101000	PBY70, PBY72, PBY73, PBY90, PBY91, PBY92, PBY93, PBY510, PBY515, PBY520, PBY525, PBY1025, PBY1030, PBY1040, RBY70, RBY72, RBY73, RBY90, RBY91, RBY92, RBY93, RBY510, RBY515, RBY520, RBY525, RBY1025, RBY1030, RBY1040, TPBY75, TPBY90, TPBY91, TPBY92, TPBY93, TPBY510, TPBY515, TPBY520, TPBY525, TPBY1025, TPBY1030, TPBY1040, TPBY1050, TPBY1080, TPBY2000, TPBY2500	
7	8416101000	N870P, N870Y, N1060P, N1060Y, N1300P, N1300Y, Q1520P, S1600P, S1700P, S1900P, Q1520Y, S1600P, S1600Y, S1700P, S1700Y, S1900P, S1900Y	

Сертификациялоо боюнча органдын  
жетекчиси (ыйгарым укуктуу адам)

М.О.

Бекенов Байаке Олжобаевич  
(фамилиясы, аты-жөнү)

Эксперт (эксперт-аудитор)  
(эксперттер (экспертер-аудиторлор))



Муратбекова Гульжамал Муратбековна  
(фамилиясы, аты-жөнү)



## СЕРТИФИКАТ СООТВЕТСТВИЯ

№ ЕАЭС КG417/026.ИТ.02.09627

Серия КG № 0133097



**ОРГАН ПО СЕРТИФИКАЦИИ** ОсОО "ЦЕНТР СЕРТИФИКАЦИИ И ИСПЫТАНИЙ", место нахождения: 720000, Кыргызская Республика, г.Бишкек, Ленинский район, проспект Чуй, д.164 А, офис №505; адрес места осуществления деятельности: 720000, Кыргызская Республика, г.Бишкек, Ленинский район, проспект Чуй, д.164 А, офис №505, регистрационный номер аттестата аккредитации № КG 417/КЦА.ОСП.026, дата регистрации 19 мая 2022 года, номер телефона: +996 990 588999, адрес электронной почты: certestkg@gmail.com

**ЗАЯВИТЕЛЬ** Товарищество с ограниченной ответственностью "Q ENERGY ENGINEERING (КБЮ ЭНЕРДЖИ ИНЖИНИРИНГ)". Место нахождения и адрес места осуществления деятельности: 050059, город Алматы, Бостандыкский район, Проспект Аль-Фараби, дом 15, нежилое помещение 18в, Республика Казахстан. БИН: 200340022449. Телефон: +77273115140, адрес электронной почты: info@q-energy.kz.

**ИЗГОТОВИТЕЛЬ** "CIB UNIGAS S.p.A.". Место нахождения: Via Galvani, 9, 35011 Campodarsego (PD), Италия. Адрес места осуществления деятельности по изготовлению продукции: CIB UNIGAS ENERGY SCIENCE AND TECHNOLOGY CO.,LTD., Unit 2206, Tower 2 of No.3 Hua Qiang Road, Tian He District, Guangzhou 510623, Китай.

**ПРОДУКЦИЯ** Горелки газовые блочные автоматические промышленные, модели: G200N, G215N, G225X, G240N, G258A, G270V, G270X, G325X, G330V, G335A, G380A, G400A, мощность: 145-4000 кВт; FG175N, FG195N, FG225X, FG240N, FG258A, FG270X, FG325X, FG335A, FG380A, FG400A, мощность: 145 - 4000 кВт; FH365X, FH424X, FH440A, FH475X, FH550A, FH615A, мощность: 580 - 6150 кВт; FK590X, FK680A, FK685X, мощность: 670 - 6850 кВт; FN880X, FN925X, FN1060X, мощность: 1300-10600 кВт; FRX2050, мощность: 1300 - 12550 кВт; C70N, C83X, C85A, C120A, мощность: 70 - 1200 кВт; E115X, E120N, E150X, E165A, E170V E180X, E205A, мощность: 100 - 2050 кВт; H340V, H365X, H440X, H455A, H455V, H500X, H630A, H685A, мощность: 580 - 6850 кВт; K575V, K590X, K660X, K750X, K750A, K890A, K990A, мощность: 670 - 9900 кВт; N610V, N740V, N800V, N880X, N925X, N1000V, N1060X, N1060A, N1300A, мощность: 780 - 13000 кВт; FC70N, FC83X, FC85A, FC120A, мощность: 70 - 1200 кВт; FE115X, FE120N, FE140A, FE150X, FE175X, FE186A, мощность: 100 - 1860 кВт. Серийный выпуск.

Код ТН ВЭД ЕАЭС 8416 20 100 0

**СООТВЕТСТВУЕТ ТРЕБОВАНИЯМ** Технического регламента Таможенного союза ТР ТС 016/2011 "О безопасности аппаратов, работающих на газообразном топливе".

**СЕРТИФИКАТ ВЫДАН НА ОСНОВАНИИ** Протокола испытаний № Н-Т/280823-43 от 28.08.2023 года, выданного ИЦ ТОО «KAZAUTOCERT» аттестат аккредитации регистрационный номер КZ.Т.02.2385. Акта анализа состояния производства № 072723-15 от 01.08.2023 года выданного Органом по сертификации продукции ОсОО "Центр Сертификации и Испытаний" (Регистрационный номер аттестата аккредитации органа по сертификации КG 417/КЦА.ОСП.026), проведенного экспертом Рябоконе Александром Николаевичем. Схема сертификации: 1с.

**ДОПОЛНИТЕЛЬНАЯ ИНФОРМАЦИЯ** ГОСТ EN 676-2016 "Горелки газовые автоматические с принудительной подачей воздуха для горения". Условия и сроки хранения, срок службы указаны в прилагаемой к продукции эксплуатационной документации. Договор уполномоченного лица № 2/КZ 2023 от 11.05.2023 года. Действие сертификата соответствия распространяется на серийно выпускаемую продукцию, изготовленную с даты изготовления отобранных образцов (проб) продукции, прошедших исследования (испытания) и измерения: 05.2023 г.

СРОК ДЕЙСТВИЯ С 28.08.2023

ПО 27.08.2028

Руководитель (уполномоченное лицо) органа по сертификации



Аксеупова Айсулу Мырзабековна

(ФИО)

Эксперт (эксперт-аудитор) (эксперты (эксперты-аудиторы))



Окошев Чынгыз Жороевич

(ФИО)



## СЕРТИФИКАТ СООТВЕТСТВИЯ

№ ЕАЭС КG417/026.ИТ.02.09630

Серия КG № 0133100



**ОРГАН ПО СЕРТИФИКАЦИИ** ОсОО "ЦЕНТР СЕРТИФИКАЦИИ И ИСПЫТАНИЙ", место нахождения: 720000, Кыргызская Республика, г.Бишкек, Ленинский район, проспект Чуй, д.164 А, офис №505; адрес места осуществления деятельности: 720000, Кыргызская Республика, г.Бишкек, Ленинский район, проспект Чуй, д.164 А, офис №505, регистрационный номер аттестата аккредитации № КG 417/КЦА.ОСП.026, дата регистрации 19 мая 2022 года, номер телефона: +996 990 588999, адрес электронной почты: certestkg@gmail.com

**ЗАЯВИТЕЛЬ** Товарищество с ограниченной ответственностью "Q ENERGY ENGINEERING (КБЮ ЭНЕРДЖИ ИНЖИНИРИНГ)". Место нахождения и адрес места осуществления деятельности: 050059, город Алматы, Бостандыкский район, Проспект Аль-Фараби, дом 15, нежилое помещение 18в, Республика Казахстан. БИН: 200340022449. Телефон: +77273115140, адрес электронной почты: info@q-energy.kz.

**ИЗГОТОВИТЕЛЬ** "CIB UNIGAS S.p.A.". Место нахождения: Via Galvani, 9, 35011 Campodarsego (PD), Италия. Адреса мест осуществления деятельности по изготовлению продукции: CIB UNIGAS ENERGY SCIENCE AND TECHNOLOGY CO.,LTD., Unit 2206, Tower 2 of No.3 Hua Qiang Road, Tian He District, Guangzhou 510623, Китай.

**ПРОДУКЦИЯ** Горелки комбинированные блочные автоматические промышленные, модели: G225X, G258A, G270X, G325X, G335A, G380A, G400A, мощность: 165 - 4000 кВт; C83X, C92A, C120A, мощность: 200 - 1200 кВт; E115X, E150X, E165A, E180X, E205A, мощность: 250 - 2050 кВт; H365X, H440X, H455A, H500X, H630A, H685A, мощность: 580 - 6850 кВт; K590X, K660X, K750X, K750A, K890A, K990A, мощность: 670 - 9900 кВт; N880X, N925X, N1060X, N1060A, N1300A, мощность: 1200 - 13000 кВт. Серийный выпуск.

Код ТН ВЭД ЕАЭС 8416 20 200 0

**СООТВЕТСТВУЕТ ТРЕБОВАНИЯМ** Технического регламента Таможенного союза ТР ТС 016/2011 "О безопасности аппаратов, работающих на газообразном топливе".

**СЕРТИФИКАТ ВЫДАН НА ОСНОВАНИИ** Протокола испытаний № Н-Т/280823-44 от 28.08.2023 года, выданного ИЦ ТОО «KAZAUTOCERT» аттестат аккредитации регистрационный номер КZ.Т.02.2385. Акта анализа состояния производства №072723-16 от 01.08.2023 года выданного Органом по сертификации продукции ОсОО "Центр Сертификации и Испытаний" (Регистрационный номер аттестата аккредитации органа по сертификации КG 417/КЦА.ОСП.026), проведенного экспертом Рябоконе Александром Николаевичем. Схема сертификации: 1с.

**ДОПОЛНИТЕЛЬНАЯ ИНФОРМАЦИЯ** ГОСТ EN 676-2016 "Горелки газовые автоматические с принудительной подачей воздуха для горения". Условия и сроки хранения, срок службы указаны в прилагаемой к продукции эксплуатационной документации. Действие сертификата соответствия распространяется на серийно выпускаемую продукцию, изготовленную с даты изготовления отобранных образцов (проб) продукции, прошедших исследования (испытания) и изменения: 05.2023 года. Договор уполномоченного лица № 2/КZ 2023 от 11.05.2023 года.

СРОК ДЕЙСТВИЯ С 28.08.2023

ПО 27.08.2028

Руководитель (уполномоченное лицо) органа по сертификации



Аксеупова Айсулу Мырзабековна

(ФИО)

Эксперт (эксперт-аудитор) (эксперты (эксперты-аудиторы))



Окошев Чынгыз Жороевич

(ФИО)





