

LO550

Quemadores de gasóleo Serie IDEA



MANUAL DE INSTALACIÓN - USO - MANTENIMIENTO

CIB UNIGAS

BURNERS - BRUCIATORI - BRULERS - BRENNER - QUEMADORES - ГОРЕЛКИ

INDICE

ADVERTENCIA	3
MANUAL DE INSTALACIÓN	5
CARACTERÍSTICAS GENERALES	5
<i>Cómo interpretar el "Campo de trabajo" del quemador</i>	5
<i>Características técnicas</i>	6
<i>Campos de aplicación</i>	6
<i>Dimensiones</i>	7
MONTAJE Y CONEXIONES	8
<i>Embalajes</i>	8
<i>Levantamiento y desplazamiento del quemador</i>	8
<i>Esquema de las conexiones eléctricas</i>	9
<i>Esquema de instalación tubo de alimentación gasóleo</i>	11
<i>Purga</i>	11
<i>Notas para el uso y el mantenimiento de las bombas combustible</i>	12
<i>Bomba gasóleo</i>	12
<i>Conexión de los flexibles</i>	12
REGULACIONES	13
<i>Regulación caudal combustible</i>	13
<i>Arranque bomba y regulaciones por quemadores de 1 etapa</i>	14
<i>Arranque bomba y regulaciones por quemadores de 2-etapas</i>	15
<i>Regulación de la cabeza de combustión</i>	16
PARTE II: MANUAL DE USO	17
FUNCIONAMIENTO	17
<i>Quemadores de 1 etapa</i>	17
<i>Quemadores de 2 etapas</i>	17
<i>Panel de mandos quemador</i>	18
PARTE III: MANTENIMIENTO	19
OPERACIONES PERIÓDICAS	19
<i>Mantenimiento del filtro de gasóleo</i>	19
<i>Extracción de la cabeza de combustión</i>	20
<i>Desmontaje de la placa de los componentes del quemador</i>	21
<i>Reinstalación de la placa de los componentes del quemador</i>	22
<i>Desmontaje de los electrodos</i>	22
<i>Desmontaje de las boquillas</i>	22
<i>Control de la corriente de detección</i>	23
<i>Limpieza y sustitución de la fotorresistencia de detección</i>	24
<i>Desmontaje del cuadro de mando del quemador</i>	24
<i>Parada estacional</i>	24
<i>Eliminación del quemador</i>	24
TABLA CAUSAS - IRREGULARIDADES	25
DESPIECE DE LOS QUEMADORES	26
PIEZAS DE RECAMBIO	28
APENDICE	

ADVERTENCIA

EL MANUAL DE INSTALACIÓN, USO Y MANTENIMIENTO FORMA PARTE INTEGRANTE Y ESENCIAL DEL PRODUCTO Y COMO TAL DEBE SER SUMINISTRADO AL USUARIO.

LAS ADVERTENCIAS CONTENIDAS EN ESTE CAPÍTULO ESTÁN DIRIGIDAS TANTO AL USUARIO COMO AL PERSONAL QUE DEBERÁ REALIZAR LA INSTALACIÓN Y EL MANTENIMIENTO DEL PRODUCTO.

EL USUARIO ENCONTRARÁ ULTERIORES INFORMACIONES RESPECTO DEL FUNCIONAMIENTO Y DE LAS LIMITACIONES DE USO EN LA 2ª PARTE DE ESTE MANUAL, EL QUE ACONSEJAMOS LEER ATENTAMENTE.

CONSERVAR CUIDADOSAMENTE EL PRESENTE MANUAL A FIN DE PODERLO CONSULTAR EN CASO DE NECESIDAD.

1) ADVERTENCIAS GENERALES

- La instalación debe ser efectuada respetando las normativas vigentes en materia y según las instrucciones del fabricante, ésta debe ser efectuada por personal profesionalmente cualificado.
- Por personal profesionalmente cualificado se entiende aquel capacitado técnicamente en el sector de aplicación del equipo (civil o bien industrial) y, especialmente, el personal de los centros de asistencia autorizados por el fabricante.
- Una instalación equivocada podría provocar daños a personas, animales o cosas. Daños o accidentes que no podrán ser imputables al fabricante, el cual no es responsable de éstos.
- Después de haber desembalado, controlar que el contenido esté íntegro.

En caso de dudas al respecto, no utilizar el equipo y diríjase directamente al vendedor.

Los elementos que forman parte del embalaje (jaula de madera, clavos, grapas, bolsas de plástico, poliestireno expanso, etc.) no deben ser dejados al alcance de niños porque constituyen potenciales fuentes de peligro para éstos.

- Antes de efectuar cualquier operación de limpieza o de mantenimiento, desenchufar el equipo de la red de alimentación interviniendo en el interruptor del equipo y/o en los correspondientes órganos de intercepción.
- Evitar de obstruir las rejillas de aspiración o de escape.
- En caso de avería y/o malfuncionamiento del equipo, desactivarlo, absteniéndose de realizar cualquier intento de reparación o de intervenir directamente.

Diríjase solamente a personal profesionalmente cualificado.

La eventual reparación del equipo y/o piezas deberá ser realizada solamente por un centro de asistencia autorizado por la empresa fabricante y utilizando solamente repuestos originales.

El incumplimiento de lo antedicho puede comprometer la seguridad del equipo.

A fin de garantizar la eficacia del equipo y de su correcto funcionamiento, es indispensable que el mantenimiento periódico sea efectuado sólo por personal profesionalmente cualificado y respetando las indicaciones entregadas por el fabricante

- Si se decide no utilizar más el equipo, es necesario que aquellas partes del mismo, que podrían ser potenciales fuentes de peligro, sean eliminadas.
- Si el equipo se vende o se cede a otro propietario o bien en caso de mudanza deba ser dejado, es necesario controlar que el presente manual quede siempre junto con el equipo a fin que pueda ser siempre consultado por un eventual nuevo propietario y/o por el instalador.
- Para todos los equipos con piezas opcionales o kit (incluso aquellas eléctricas), se deberán utilizar solamente accesorios originales.
- Este equipo deberá ser destinado sólo para el uso explícitamente previsto. Cualquier otro uso debe ser considerado impropio y, por dicho motivo, peligroso.

El fabricante declina cualquier responsabilidad contractual y extra contractual imputable a daños provocados por errores durante la fase de instalación y durante el uso y, de cualquier modo, por el incumplimiento de las instrucciones entregadas por el mismo.

2) ADVERTENCIAS ESPECIALES RESPECTO DE LOS QUEMADORES

- El quemador debe ser instalado en un local adecuado con aperturas que garanticen la ventilación mínima, según cuanto prescrito por las normativas vigentes y, de cualquier modo, suficientemente aptas para obtener una perfecta combustión.
- Deben utilizarse solamente quemadores fabricados según las normativas vigentes.
- Este quemador deberá ser destinado sólo al uso para el cual ha sido explícitamente previsto.
- Antes de conectar el quemador cerciorarse que los datos indicados en la placa correspondan con aquéllos de la red de alimentación (eléctrica, gas, gasóleo o bien de cualquier otro combustible).
- No tocar las partes calientes del quemador. Normalmente éstas, posicionadas cerca de la llama y del eventual sistema de precalentamiento del combustible, se calientan durante el funcionamiento y lo permanecen incluso después que el quemador ha sido apagado.

Si se decide definitivamente que el quemador no se utilizará, deberán ser

efectuadas sólo por personal profesionalmente cualificado, las siguientes operaciones:

- a) desconectar la alimentación eléctrica quitando el cable de alimentación del interruptor general.
- b) cerrar la alimentación del combustible mediante la válvula manual de intercepción; quitar los volantes de mando de su alojamiento.

Advertencias especiales

- Controlar que quien ha realizado la instalación del quemador lo haya fijado sólidamente al generador de calor, de modo que la llama se genere dentro de la cámara de combustión del generador.
- Antes de poner en marcha el quemador, y por lo menos una vez al año, encargar a personal profesionalmente cualificado las siguientes operaciones:
 - a) calibrar el caudal del combustible del quemador en base a la potencia requerida por el generador de calor.
 - b) regular el caudal del aire comburente a fin de obtener un valor de rendimiento de combustión que por lo menos sea igual al del mínimo impuesto por las normativas vigentes.
 - c) efectuar el control de la combustión a fin de evitar la formación de incombustos nocivos o contaminantes que superan los límites permitidos por las normativas vigentes.
 - d) controlar que dispositivos de regulación y de seguridad funcionen correctamente.
 - e) controlar que el conducto de evacuación de los productos de combustión funcione correctamente.
 - f) controlar, una vez que se hayan terminado las regulaciones, que todos los sistemas de bloqueo mecánico de los dispositivos de regulación estén bien apretados.
 - g) controlar que en el local caldera estén también presentes las instrucciones de uso y de mantenimiento del quemador.
- En caso de parada por bloqueo, desbloquear el equipo pulsando el botón específico de RESET. En el caso de una nueva parada por bloqueo, contactar con la Asistencia Técnica, **sin realizar nuevos intentos**.
- El uso y el mantenimiento deben ser efectuados exclusivamente por personal profesionalmente cualificado, en respeto de cuanto indicado por las disposiciones vigentes.

3) ADVERTENCIAS GENERALES EN FUNCIÓN DEL TIPO DE ALIMENTACIÓN

3a) ALIMENTACIÓN ELÉCTRICA

- La seguridad eléctrica del equipo se obtiene solamente cuando éste ha sido correctamente conectado con una eficaz conexión de tierra realizada como previsto por las normativas de seguridad vigentes.
 - Es necesario controlar que se cumpla con este fundamental requisito de seguridad. En caso de dudas, solicitar un escrupuloso control de la instalación eléctrica por parte de personal profesionalmente cualificado; el fabricante no es responsable por eventuales daños provocados por la omisión de una conexión de tierra del equipo.
 - Hacer controlar por parte de personal profesionalmente cualificado que la instalación eléctrica sea adecuada a la potencia máxima absorbida por el equipo indicada en la placa, controlar especialmente que la sección de los cables de instalación sean del tipo idóneo con la potencia absorbida por el equipo.
 - Para la alimentación general del equipo de la red eléctrica no está permitido el uso de adaptadores, tomas múltiples y/o alargadores.
 - Para la conexión con la red es necesario prever un interruptor omnipolar, tal como previsto por las normativas de seguridad vigentes.
 - El uso de cualquier componente que funcione con energía eléctrica comporta el respeto de alguna reglas fundamentales, tales como:
 - no tocar el equipo con partes del cuerpo que estén mojadas o húmedas y/o estar descalzo.
 - no tirar de los cables eléctricos.
 - no dejar el equipo expuesto a condiciones atmosféricas (lluvia, sol, etc.) a menos que no esté explícitamente previsto.
 - no permitir que el equipo sea utilizado ni por niños ni por personas inexpertas.
 - El cable de alimentación del equipo no debe ser sustituido por el usuario. Si se daña el cable, apagar el equipo. Para sustituirlo sírvese exclusivamente de personal profesionalmente cualificado.
- Si se decide no utilizar el equipo durante un determinado período, es necesario apagar, mediante el interruptor eléctrico de alimentación, todos los componentes que utilizan energía eléctrica (bombas, quemador, etc.).

3b) ALIMENTACIÓN CON GAS, GASÓLEO U OTROS COMBUSTIBLES

Advertencias generales

- La instalación del quemador debe ser efectuada sólo por personal profesionalmente cualificado y en conformidad con las normativas y disposiciones actualmente vigentes; una errada instalación puede provocar daños a personas, animales o cosas respecto de las cuales el fabricante no puede ser considerado responsable.
- Antes de la instalación es oportuno realizar una esmerada limpieza interna de todas las tuberías del equipo de aducción del combustible, a fin de eliminar que eventuales residuos puedan provocar un mal funcionamiento del quemador.
- Para la primera puesta en marcha del quemador es necesario que personal profesionalmente cualificado realice los siguientes controles:
 - a) el control de estanqueidad interna y externa del equipo de aducción del combustible.
 - b) la regulación del caudal del combustible en base a la potencia requerida por el quemador.
 - c) que el quemador esté alimentado por el tipo de combustible para el cual está predispuesto.
 - d) que la presión de alimentación del combustible corresponda con aquellos valores indicados en la placa.
 - e) que el equipo de alimentación del combustible corresponda con las dimensiones para el caudal necesario al quemador; que esté equipado con todos los dispositivos de seguridad y de control prescritos por las normativas vigentes.
- Si se decide no utilizar el quemador por un determinado período, cerrar el/los grifos de alimentación del combustible.

Advertencias especiales para uso del gas

Hacer que personal profesionalmente cualificado controle:

- a) que la línea de aducción y la rampa gas cumplan los requisitos de las normativas y prescripciones vigentes.
 - b) la estanqueidad de todas las conexiones gas.
 - c) que las aperturas de aireación del local caldera tengan las dimensiones requeridas a fin de garantizar aflujo de aire establecido por las normativas vigentes y, de cualquier modo, que sean suficientes para obtener una combustión perfecta.
- No utilizar los tubos del gas como vehículo de conexión de tierra para los aparatos eléctricos.
 - No dejar el quemador inútilmente en función cuando no se utiliza; cerrar siempre el grifo del gas.
 - En caso de prolongada ausencia del usuario, cerrar el grifo principal de aducción del gas al quemador.

Si se advierte olor de gas:

- a) no activar interruptores eléctricos ni el teléfono ni cualquier otro objeto que pueda provocar chispas.
 - b) abrir inmediatamente puertas y ventanas a fin de crear una corriente de aire que purifique el local.
 - c) cerrar los grifos del gas.
 - d) solicitar la intervención de personal profesionalmente cualificado.
- No obstruir las aperturas de aireación del local donde esté instalado un aparato de gas a fin de evitar situaciones peligrosas, tales como la formación de mezclas tóxicas y/o explosivas.

DIRECTIVAS Y NORMAS APLICADAS

Quemadores de gas

Directivas europeas:

- 90/396/CEE (Directiva gas);
- 2006/95/CEE (Directiva Baja Tensión);
- 2004/108/CEE (Directiva Compatibilidad Electromagnética).

Normas armonizadas:

- UNI EN 676 (Quemadores de gas);
- CEI EN 60335-1 (Seguridad de aparatos electrodomésticos y análogos) - parte I: Requisitos generales;
- EN 50165 Equipamiento eléctrico de aparatos no eléctricos para uso doméstico y análogos. Prescripciones de seguridad.

Quemadores de gasóleo

Directivas europeas:

- 2006/95/CEE (Directiva Baja Tensión);
- 2004/108/CEE (Directiva Compatibilidad Electromagnética).

Normas armonizadas:

- CEI EN 60335-1 (Seguridad de aparatos electrodomésticos y análogos) - parte I: Requisitos generales;
- EN 50165 Equipamiento eléctrico de aparatos no eléctricos para uso doméstico y análogos. Prescripciones de seguridad.

Normas nacionales

- UNI 7824- Quemadores monobloque de combustibles líquidos pulverizados. Características y métodos de prueba.

Quemadores de aceite combustible

Directivas europeas:

- 2006/95/CEE (Directiva Baja Tensión);
- 2004/108/CEE (Directiva Compatibilidad Electromagnética).

Normas armonizadas

- CEI EN 60335-1 (Seguridad de aparatos electrodomésticos y análogos) - parte I: Requisitos generales;
- EN 50165 Equipamiento eléctrico de aparatos no eléctricos para uso doméstico y análogos. Prescripciones de seguridad.

Normas nacionales:

- UNI 7824- Quemadores monobloque de combustibles líquidos pulverizados. Características y métodos de prueba.

Quemadores mixtos gas-gasóleo

Directivas europeas:

- 90/396/CEE (Directiva gas);
- 2006/95/CEE (Directiva Baja Tensión);
- 2004/108/CEE (Directiva Compatibilidad Electromagnética).

Normas armonizadas:

- UNI EN 676 (Quemadores de gas);
- CEI EN 60335-1 (Seguridad de aparatos electrodomésticos y análogos) - parte I: Requisitos generales;
- EN 50165 Equipamiento eléctrico de aparatos no eléctricos para uso doméstico y análogos. Prescripciones de seguridad.

Normas nacionales

- UNI 7824- Quemadores monobloque de combustibles líquidos pulverizados. Características y métodos de prueba.

Quemadores mixtos gas-aceite combustible

Directivas europeas

- 90/396/CEE (Directiva gas);
- 2006/95/CEE (Directiva Baja Tensión);
- 2004/108/CEE (Directiva Compatibilidad Electromagnética).

Directivas armonizadas

- CEI EN 60335-1 (Seguridad de aparatos electrodomésticos y análogos) - parte I: Requisitos generales;
- EN 50165 Equipamiento eléctrico de aparatos no eléctricos para uso doméstico y análogos. Prescripciones de seguridad.

Directivas nacionales

- UNI 7824- Quemadores monobloque de combustibles líquidos pulverizados. Características y métodos de prueba.

MANUAL DE INSTALACIÓN

CARACTERÍSTICAS GENERALES

Los quemadores de la serie IDEA se distinguen por prestaciones elevadas y por la amplitud del campo de trabajo en presencia de elevadas presiones en la cámara de combustión. Se caracterizan por algunas soluciones funcionales: enchufes de conexión rápida a la caldera y a las sondas de detección, toma de presión en la cámara de combustión, rampa de gas estudiada para montarse a la derecha o a la izquierda. Están disponibles en la versión Monoetapa, Bietapa, Progresiva y Modulante

El combustible que proviene de la red de distribución es enviado mediante la bomba a la boquilla y, desde ésta, pasa al interior de la cámara de combustión en la que el mismo se mezcla con el aire comburente y, de esta manera, se produce el desarrollo de la llama. En el quemador la mezcla entre el combustible y el aire, esencial para obtener una combustión limpia y eficiente, viene activada mediante una pulverización del combustible en minúsculas partículas.

Este proceso se obtiene haciendo pasar el combustible a una determinada presión a través del inyector.

La función principal de la bomba es transferir el combustible desde el depósito al inyector en la cantidad y presión deseadas. Para regular tal presión, la bomba incorpora un regulador de presión (con excepción de algunos modelos en los que esta prevista una válvula de regulación separada).

En otros tipos de bomba tienen dos reguladores de presión: uno para la alta y uno para la baja presión (para aplicación en alta – baja llama con un sólo inyector).

Estas bombas pueden ser instaladas sea en sistema monotubo que en bitubo

El servomando eléctrico actúa sobre los registros de regulación del caudal de aire y permite optimizar los valores del gas de descarga. La colocación de la cabeza de combustión determina la potencia máxima del quemador. En la cámara de combustión se produce la introducción forzada de comburente (aire) y combustible (gasóleo) para lograr el desarrollo de la llama.

Cómo interpretar el "Campo de trabajo" del quemador

Para comprobar si el quemador es idóneo para el generador de calor al que debe ser aplicado sirven los siguientes parámetros:

- Potencialidad del fuego de la caldera en kW o kcal/h ($\text{kW} = \text{kcal/h} / 860$);
- Presión en la cámara de combustión, definida también como pérdida de carga (Δp) lado humos (el dato se debe obtener de la placa de datos o del manual del generador de calor).

Ejemplo:

Potencia del fuego del generador: kW 600

Presión de la cámara de combustión: mbar 4

Trazar, en el diagrama "Campo de trabajo" del quemador (Fig. 1) una recta vertical en correspondencia con la potencia del fuego y una recta horizontal en correspondencia con el valor de presión que interesa.

El quemador es idóneo solamente si el punto de intersección "A" de las dos rectas cae dentro del campo de trabajo.

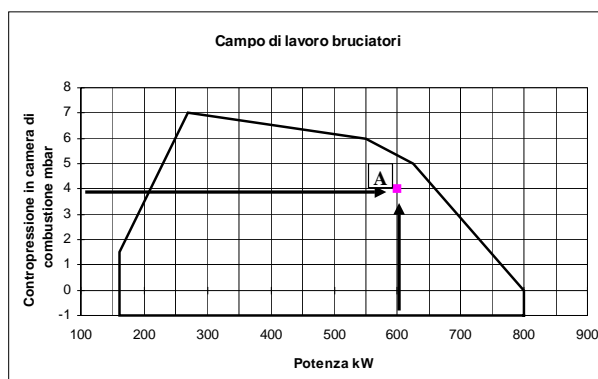


Fig. 1

Los datos corresponden a condiciones estándares: presión atmosférica igual a 1013 mbar, temperatura ambiente igual a 15°C.

IDENTIFICACIÓN DE LOS QUEMADORES

Los quemadores se identifican por tipo y modelo. Seguidamente se ilustran los modelos.

Tipo LO550	Modelo	G-	AB.	S.	*	A.
(1)	(2)	(3)	(4)	(5)	(6)	
(1) QUEMADOR TIPO	LO550					
(2) COMBUSTIBLE	G - Gasóleo A - Biodiesel					
(3) FUNCIONAMIENTO: Versiones disponibles)	TN - 1-etapa		AB - 2-etapa			
(4) TOBERA	S - Estándar			L - Largo		
(5) PAIS DE DESTINO	* - Véase la placa de datos					
(6) VERSIONES ESPECIALES	A - Estándar					

Características técnicas

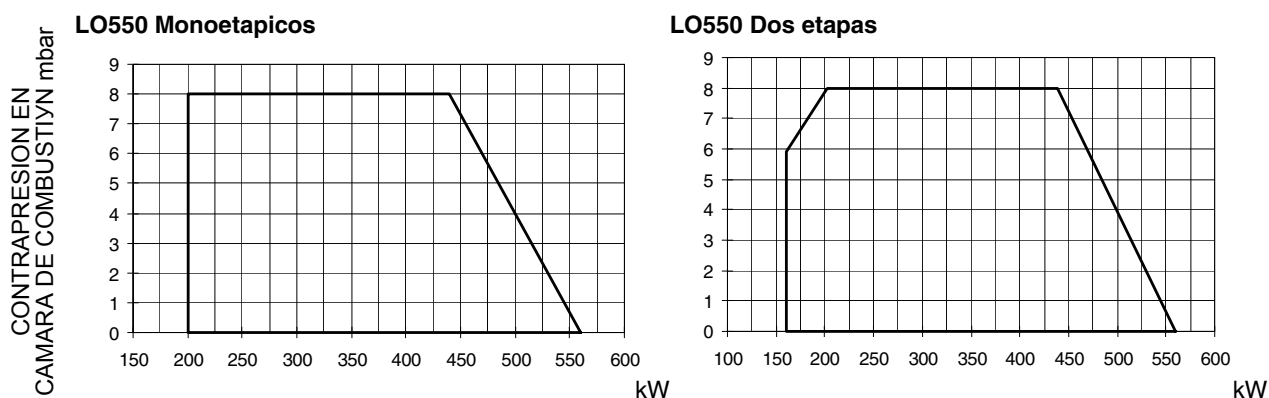
QUEMADORES		LO550 G-TN.x.xx.A	LO550 G-AB.x.xx.A
Potencialidad	min. - max. kW	200 - 560	160 - 560
Combustible		Gasóleo	
Caudal	min. - max. kg/h	17 - 47	13,5 - 47
Viscosidad	cSt @ 20 °C	2 - 7,4	
Presion gasoleo	bar	2 max	
Alimentación eléctrica		220V-230V 1N a.c. 50Hz-60Hz 220V 2 a.c. 50Hz-60Hz	
Motor eléctrico	kW	0,62	
Potencia eléctrica total	kW	0,92	
Potencia eléctrica total		IP40	
Peso aproximado	kg	50	
Tipo de regulación		de una etapa	de dos etapa
Temperatura funcionamiento	°C	-10 ÷ +50	
Temperatura almacenamiento	°C	-20 ÷ +60	
Tipo de servicio*		Intermitente	

*NOTA SOBRE EL TIPO DE SERVICIO DEL QUEMADOR:

- Quemadores con equipo de control llama mod. Siemens LOA24-44: por razones de seguridad, efectuar un apagado automático a las 24 horas de funcionamiento continuo.
- Quemadores con equipo de control llama mod. Siemens LMO24-44: el equipo se detiene automáticamente después de 24 horas de funcionamiento continuo. El dispositivo se reinicia inmediatamente siempre de manera automática.

⚠ ATENCIÓN: en caso de empleo de combustible BIODIESEL, algunos piezas deben ser reemplazados. Contactar nuestro Despacho Técnico para mayores detalles sobre los procedimientos de seguir.

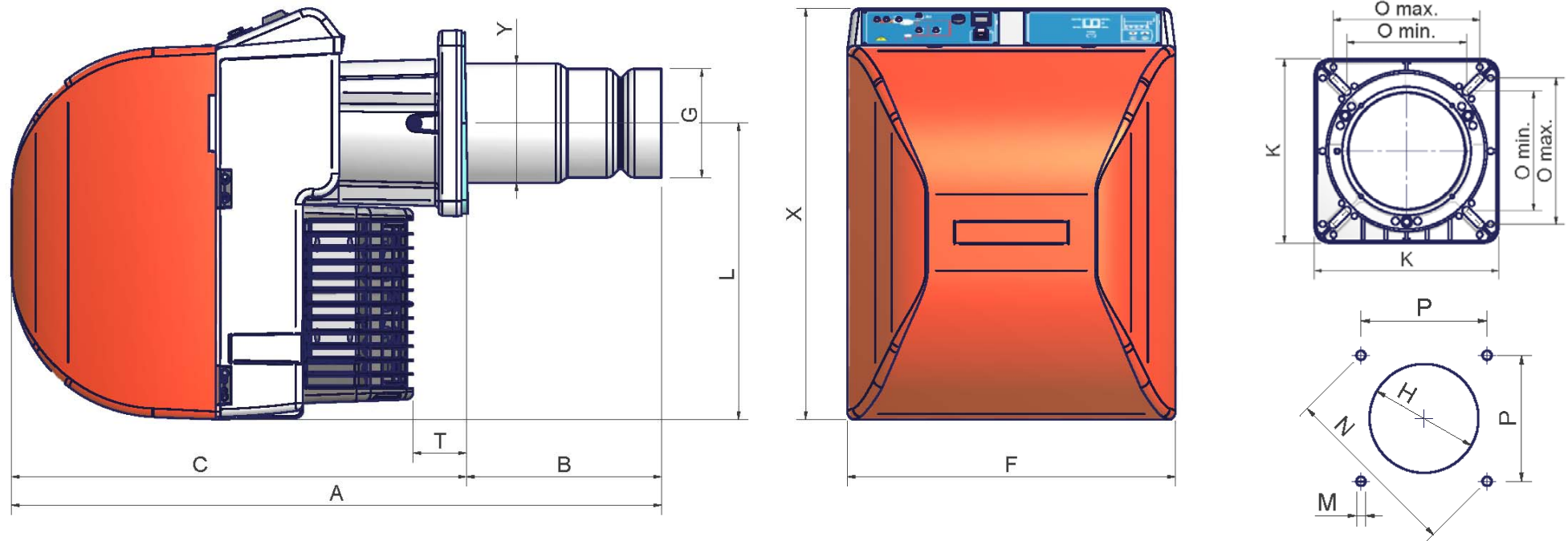
Campos de aplicación



Los datos corresponden a condiciones estándares: presión atmosférica igual a 1013 mbar, temperatura ambiente igual a 15°C.

ADVERTENCIA: El campo de trabajo es un diagrama que representa las prestaciones conseguidas durante homologación o pruebas de laboratorio pero no representa el campo de regulación de la máquina. El punto de máxima potencia de tal diagrama generalmente es conseguido programando la cabeza de combustión en su posición "max", ver párrafo Regulación de la cabeza de "combustión"; el punto de mínima potencia es conseguido al revés programando la cabeza en su posición "min". Siendo la cabeza posicionada una vuelta por todas durante el primer encendido, de manera tal de encontrar el punto comprendido entre la potencia quemada y las características del generador, no quiere decir que la potencia mínima de uso sea la potencia mínima que se lee en el campo de trabajo.

Dimensiones en mm



Plantilla recomendada de perforación de la placa caldera

		A(S*)	A(L*)	B(S*)	B(L*)	C	F	G	H	K	L	M	N	Omin	Omax	P	T	X	Y
LO550	G-.TN.x.xx.A	843	943	253	353	590	426	141	175	241	384	M10	247	157	192	174	69	533	155
LO550	G-.AB.x.xx.A	843	943	253	353	590	426	141	175	241	384	M10	274	157	192	174	69	533	155

* S = TOBERA ESTANDAR

* L = TOBERA LARGA

MONTAJE Y CONEXIONES

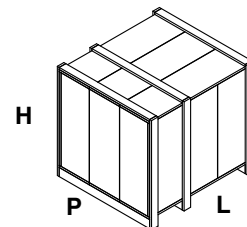
Embalajes

Los quemadores se entregan en embalajes de cartón con las siguientes dimensiones: 1030mm x530mm x 570mm (L x P x H).

Dichos embalajes se perjudican con la humedad y no puede superarse la cantidad máxima de embalajes superpuestos indicados en la parte exterior del mismo. En el interior de cada embalaje hay:

- quemador
- flexibles;
- filtro;
- junta a colocar entre el quemador y la caldera;
- sobre con este manual.

Para eliminar el embalaje del quemador y en el caso de desguace de este último, siga los procedimientos previstos por las leyes vigentes relativas a la eliminación de los materiales.



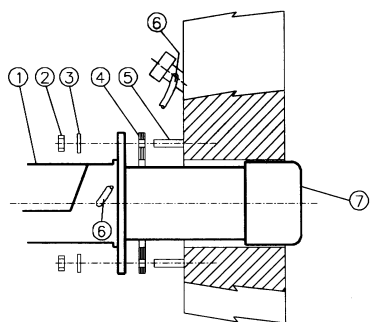
Levantamiento y desplazamiento del quemador

	¡ATENCIÓN! Las operaciones de levantamiento y desplazamiento deben ser llevadas a cabo por personal especializado y entrenado para el desplazamiento de las cargas. En caso que estas operaciones no sean realizadas correctamente, existe el riesgo residual de vuelco y caída de la máquina!
	Para el desplazamiento utilizar medios con capacidad adecuada para el peso que se debe sostener (consultar el apartado "Características técnicas").

Montaje del quemador a la caldera

Para instalar el quemador en la caldera proceda de la siguiente manera:

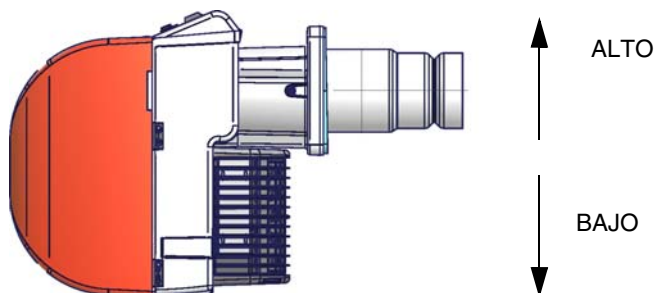
- 1 perforar la placa de cierre de la cámara de combustión como se describe en el párrafo ("Dimensiones ocupadas");
- 2 acercar el quemador a la placa de la caldera: levantar y desplazar el quemador utilizando un montacargas (ver el párrafo "Levantamiento y desplazamiento");
- 3 en correspondencia con el orificio de la puerta de la caldera, coloque los 4 prisioneros (5) según el patrón de perforación descrito en el párrafo "Dimensiones ocupadas";
- 4 enroscar los prisioneros (5);
- 5 colocar la junta en la brida del quemador;
- 6 montar el quemador en la caldera;
- 7 fijar con las tuercas los prisioneros de la caldera según el esquema indicado en la figura.
- 8 Una vez terminado el montaje del quemador en la caldera, sellar el espacio entre el tubo y el material comprimido refractario, con material aislante (cordón de fibra resistente a la temperatura o cemento refractario).



Leyenda

- | | |
|---|----------------------|
| 1 | Quemador |
| 2 | Tuerca de fijación |
| 3 | Arandela |
| 4 | Junta |
| 5 | Tornillo prisionero |
| 6 | Tubo limpieza vidrio |
| 7 | Tobera |

El quemador nace para funcionar situado según la figura indicada bajo. Por instalaciones diferentes, se ruega contactar el despacho técnico.



Esquema de las conexiones eléctricas

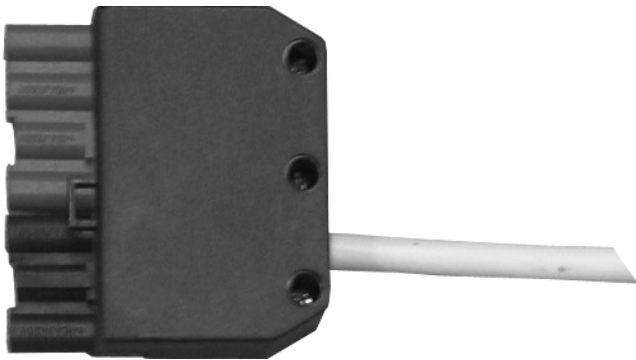
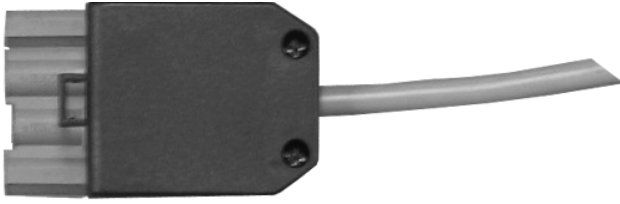
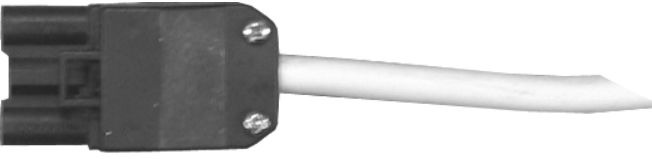
	RESPETAR LAS INDICACIONES FUNDAMENTALES DE SEGURIDAD, CERCIORARSE DE LA CONEXIÓN AL EQUIPO DE PUESTA A TIERRA, NO INVERTIR LAS CONEXIONES DE FASE Y NEUTRO, PREVER UN INTERRUPTOR DIFERENCIAL MAGNETO-TÉRMICO ADECUADO PARA SU CONEXIÓN A LA RED.
	ATENCIÓN: el quemador (versiones de dos llamas) se suministra con un puente eléctrico entre los bornes 6 y 7; si debe ser conectado el termostato alta/baja llama, eliminar dicho puente antes de conectarlo.

	ATENCIÓN: el quemador se suministra con un puente eléctrico entre los bornes T6 y T8 en el conector CN2 TAB, lado conexión externa, enchufe macho; si debe ser conectado el termostato alta/baja llama, eliminar dicho puente antes de conectarlo.
--	---

Para efectuar las conexiones, proceder de la siguiente manera:

- 1 localizar el conector, o los conectores que salen del quemador según el modelo:
 - conector de 7 polos para la alimentación (para todos los modelos);
 - conector de 4 polos (para quemadores AB - bietapa, PR - progresivos, MD - modulantes);
 - conector de 3 polos;
- 2 efectuar las conexiones en los conectores según el modelo de quemador, (ver el capítulo siguiente);
- 3 una vez que se hayan verificado las conexiones, comprobar la dirección del motor del ventilador (ver los capítulos siguientes);
- 4 el quemador está listo para las regulaciones siguientes.

Identificación de los conectores de conexión

<p>Conector alimentación quemador (Fig. 5, Fig. 7)</p>	 <p style="text-align: right;">Fig. 2</p>
<p>Conector llama ALTA/BAJA (quemadores progresivos, Fig. 7)</p>	 <p style="text-align: right;">Fig. 3</p>
<p>Conector del motor del ventilador (Fig. 6 - Fig. 8)</p>	 <p style="text-align: right;">Fig. 4</p>

	IMPORTANTE: Antes de poner en funcionamiento el quemador asegurarse que todos los conectores son conectados según los esquemas.
--	--

● **Conectores por quemadores de una etapa:**

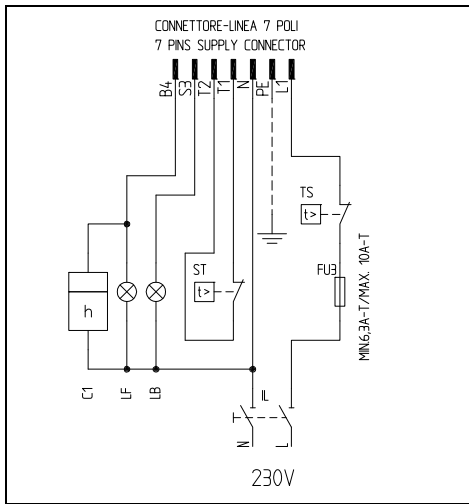


Fig. 5 Conector 7-polos -

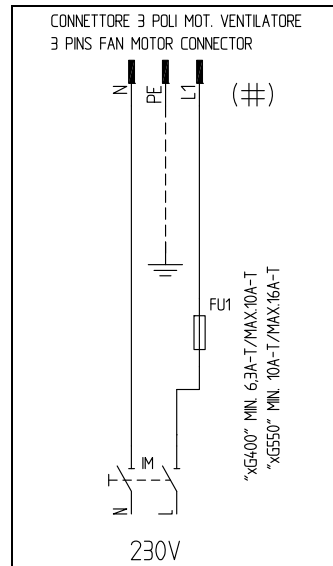


Fig. 6 - Conector 3-polos por el motor eléctrico de

● **:Conectores por quemadores progresivos**

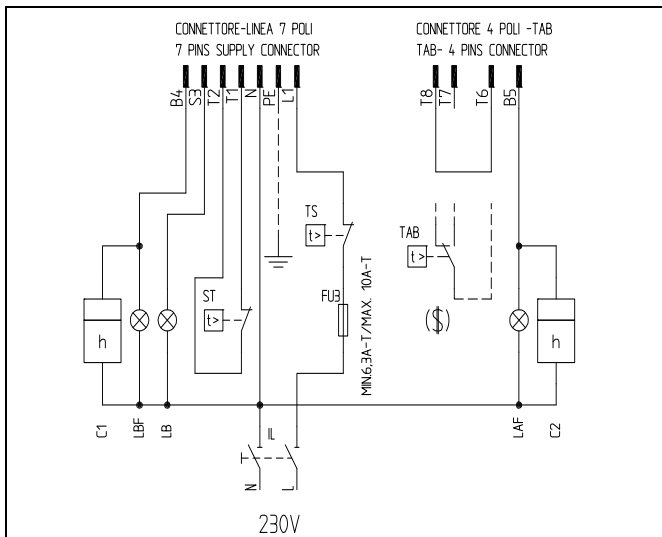


Fig. 7 Conectores 7 y 4 polos

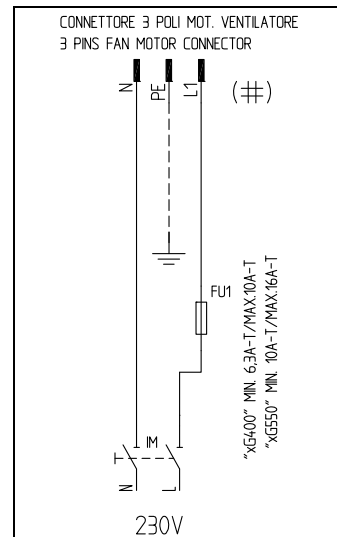


Fig. 8 Conector 3-polos por motor eléctrico

Legenda

- C1 CUENTAHORAS LLAMA BAJA
- C2 CUENTAHORAS LLAMA ALTA
- FU1 FUSIBLE DE LÍNEA DEL MOTOR DEL VENTILADOR
- FU3 FUSIBLE DE LÍNEA
- IL INTERRUPTOR DE LÍNEA DEL QUEMADOR
- IM INTERRUPTOR DE LÍNEA DEL MOTOR DEL VENTILADOR
- KM1 CONTACTOR DEL MOTOR DEL VENTILADOR
- LAF LUZ INDICADORA QUEMADOR EN LLAMA ALTA
- LB LUZ INDICADORA QUEMADOR BLOQUEADO

- LBF LUZ INDICADORA QUEMADOR EN LLAMA BAJA
- MV MOTOR DEL VENTILADOR
- ST SERIE DE TERMOSTATOS O PRESÓSTATOS
- TAB TERMOSTATO/PRESÓSTATO DE LLAMA ALTA/BAJA
- TS TERMOSTATO/PRESÓSTATO DE SEGURIDAD DE LA CALDERA
- CONN-MOTORE CONECTOR DEL MOTOR DEL VENTILADOR
- CONN-LINEA CONECTOR ALIMENTACIÓN DEL QUEMADOR
- CONN-TAB CONECTOR LLAMA ALTA/BAJA

(\$) CON TERMOSTATO "TAB", ELIMINAR EL PUENTE ENTRE LOS BORNES T6-T8

Esquema de instalación tubo de alimentación gasóleo

⚠ LIGERAS CUIDADOSAMENTE EL CAPÍTULO "ADVERTENCIAS" DEL PRESENTE MANUAL.

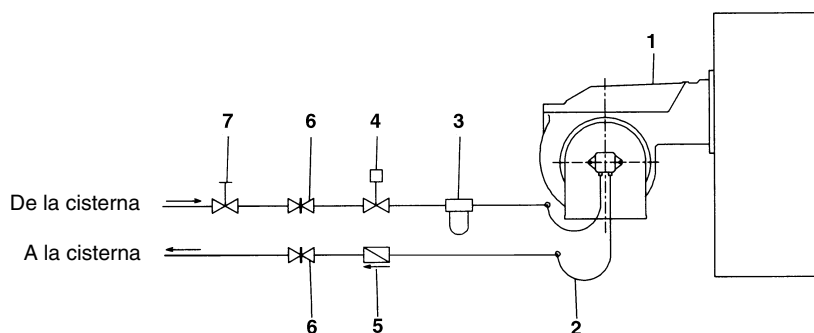


Fig. 9 - Sistema bitubo

El suministro preve el filtro y los flexibles, toda la parte ante del filtro y la parte despues del latiguillo de retorno, tiene que ser predispuesta por el usuario. Por la conexion de los flexibles, consultar el relativo párrafo.

Leyenda

- 1 Quemador
- 2 Latiguillo (en equipamento)
- 3 Filtro gasóleo (en equipamento)
- 4 Dispositivo de interceptación automática
- 5 Válvula de antirretorno (*)
- 6 Válvula manual
- 7 Válvula de cierre rápido (externa al local de depósito y quemador)

(*) Solicitado en Italia, sólo en las instalaciones con alimentación por gravedad, de sifón o con circulación forzada. Si el dispositivo instalado es una electroválvula, instalar un temporizado para retardar su cierre. La conexión directa del dispositivo de interceptación automática (4) sin temporizador puede causar la rotura de la bomba.

Las bombas pueden ser instaladas sea en sistema monotubo que en bitubo

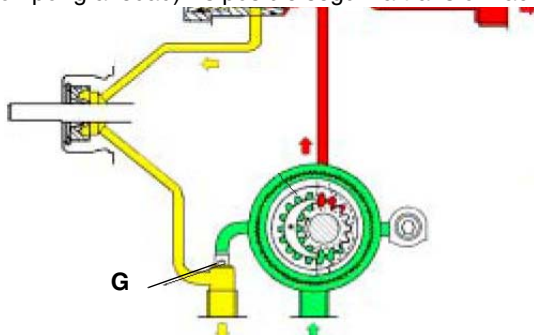
SISTEMA MONOTUBO: Viene utilizado un único tubo que, partiendo de el fondo del depósito conecta con la entrada de la bomba , el fluido en presión llega al inyector: una parte sale por el inyector , mientras que el resto de combustible retorna a la a la bomba. En este sistema es presente el tornillo de by-pass que debe ser sacado y la conexión opcional de retorno en el cuerpo de la bomba deberará cerrarse con un tapón ciego

SISTEMA BITUBO:

Viene utilizado un tubo que conecta al depósito con la entrada de la bomba , como en el sistema monotubo, y con un segundo tubo que parte del retorno de la bomba y conecta otra vez con el depósito

Todo el combustible excedente retorna al depósito. Esta instalación por consiguiente puede considerarse auto-purgante. Es presente que el tornillo de by-pass interno debe ser colocado para evitar que aire y combustible pasen a través de la bomba

El quemador sale de fábrica predispuesto para la alimentación con instalación a dos tubos. Para la alimentación con instalación monotubo (Aconsejable en caso de alimentación por gravedad) Es posible seguir la transformación descrita anteriormente.



Purga

En la instalación bitubo la purga es automática: se efectúa a través de un corte de salida de aire efectuada en el pistón. En la instalación monotubo debe alojarse la toma de presión de la bomba hasta que el aire no sea sacado de la instalación.

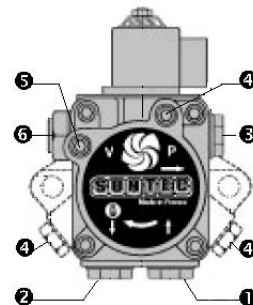
Notas para el uso de las bombas combustible

- Si el tipo de instalación es monotubo, controlar que en el interior del orificio de retorno no esté presente el buje by-pass. En efecto, en este caso, la bomba no funcionaría correctamente y podría dañarse.
- No agregar al combustible otras sustancias aditivas a fin de evitar que se formen compuestos que con el tiempo puedan terminar por depositarse entre los dientes del engranaje, bloqueándolo.
- Después de haber rellenado el tanque, esperar antes de poner en marcha el quemador. Esta espera permite que eventuales impurezas en suspensión puedan depositarse en el fondo en vez de que sean aspiradas por la bomba.
- Cuando se pone en marcha la bomba por primera vez y se prevé el funcionamiento en seco durante un período de tiempo considerable (por ejemplo debido a un largo conducto de aspiración), inyectar aceite lubricante de la toma de vacío.
- Durante la fijación del eje del motor con el eje de la bomba, cerciorarse especialmente que éste último no quede colocado ni en sentido axial ni lateral, a fin de evitar desgastes excesivos del empalme, ruido y de evitar sobrecargar de esfuerzo el engranaje.
- Las tuberías deben estar libres de aire. Evitar, por dicho motivo, conexiones rápidas, usar preferentemente racores roscados o de hermeticidad mecánica. Cerrar con un cierre desmontable adecuado los roscados de racores, los codos y los acoplamientos. Limitar al mínimo indispensable la cantidad de conexiones porque todas, potencialmente, son fuentes de pérdidas.
- Evitar el uso de Teflón en las conexiones de los flexibles de aspiración, retorno e impulsión, a fin de evitar, posiblemente, meter en circulación partículas que podrían depositarse en los filtros de la bomba o de la boquilla, limitando su eficacia. Preferir racores con anillos OR, o bien segmentos de compresión mecánicos (de ojiva o con arandelas de cobre o de aluminio).
- Preparar siempre un filtro externo en la tubería de aspiración aguas arriba de la bomba.

Bomba gasóleo

Suntec AL65

Campo viscosidad	2 ÷ 12 (cSt) mm ² /s
Temperatura aceite	0 ÷ 60 °C
Presión de aspiración máxima	2 bar
Presión de aspiración mínima	- 0,45 bar para evitar la formación de gas
Presión de retorno	2 bar
Velocidad	3600 rpm



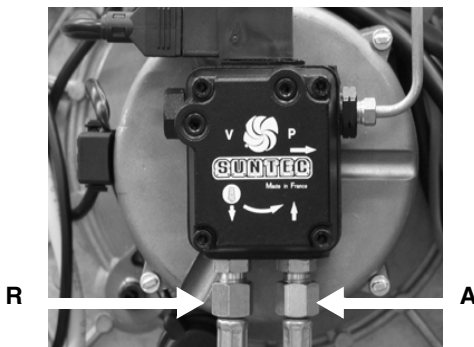
Leyenda

- 1 aspiración G1/4
- 2 retorno (con tornillo prisionero interior) G1/4
- 3 salida a la boquilla G1/8
- 4 toma manómetro G1/8
- 5 toma vacuómetro G1/8
- 6 tornillo regulador de presión


Conexión de los flexibles


Para conectar los flexibles a la bomba, proceder de la siguiente manera, según el modelo de bomba suministrado:

- 1 quitar los tapones de cierre de los conductos de entrada (**A**) y retorno (**R**) de la bomba;
- 2 enroscar las tuercas giratorias de los dos flexibles de la bomba, prestando **atención para no invertir la entrada con el retorno**: observar atentamente las flechas impresas en la bomba, que indican la entrada y el retorno (véase el apartado anterior).



REGULACIONES

	<p>ATENCIÓN: antes de poner en funcionamiento el quemador, asegurarse de que las válvulas manuales de intercepción estén abiertas. Asegurarse, además, de que el interruptor general de alimentación esté cerrado.</p>
	<p>Antes de poner en funcionamiento el quemador asegurarse que la tubería de retorno al depósito no tenga ninguna oclusión. Un eventual impedimento provocaría la rotura de órganos de presión de la bomba.</p>
	<p>ATENCIÓN: Durante las operaciones de calibración prestar atención para no hacer funcionar el quemador con caudal de aire insuficiente (peligro de formación de monóxido de carbono); si esto sucediera reducir lentamente el combustible hasta lograr los valores de combustión normales.</p>

	<p>¡IMPORTANTE! el exceso de aire de combustión se debe regular según los parámetros recomendados, reproducidos en la siguiente tabla:</p>
---	---

Parámetros de combustión recomendados		
Combustible	CO ₂ Recomendado (%)	O ₂ Recomendado (%)
Gasóleo	11.5 ÷ 13	2.9 ÷ 4.9

Regulación caudal combustible

El caudal del gasóleo se regula escogiendo inyectores de dimensión oportuna y calibrando la presión de envío de la bomba (ver esquema principio del circuito gasóleo en y). Para la elección del inyector referirse a las y Tab. 1 - Tab. 2; para la regulación de la presión de la bomba, ver las indicaciones en la pag. 12..

	<p>Nota: todas las bombas se calibran a 12 bar. El caudal de la boquilla debe ser superior al caudal correspondiente a la potencia mínima del quemador.</p>
---	--

Leyenda

- EV Electroválvula combustible
- EVG1 Electroválvula combustible llama baja
- EVG2 Electroválvula combustible llama alta (sólo quemadores de 2 etapas)
- EVGS Electroválvula de seguridad de aceite
- M Manometro
- P Bomba

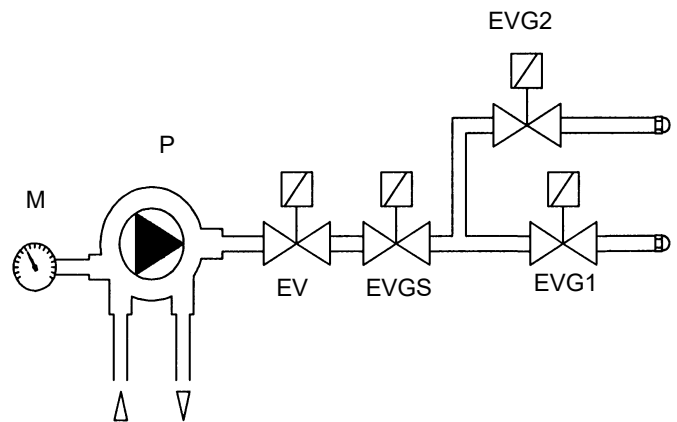


Fig. 11 - Quemadores de 2 etapas

Selección de las boquillas gasóleo - quemadores de 1 etapa

BOQUILLA (G.P.H.)	PRESIÓN BOMBA (bar)		
	10	12	14
	Caudal combustible kg/h		
4,00	15,19	16,64	17,98
4,50	17,09	18,72	20,23
5,00	18,99	20,81	22,47
5,50	20,89	22,89	24,72
6,00	22,79	24,97	26,97
6,50	24,69	27,05	29,21
7,00	26,59	29,13	31,46
7,50	28,49	31,21	33,71
8,30	31,53	34,54	37,30
9,50	36,09	39,53	42,70

Tab. 1

Selección de las boquillas gasóleo - quemadores de 2 etapas

Caudal		Potencialidad	PRESIÓN BOMBA bar		
kg/h	kcal/h	kW	10bar	12bar	14bar
30	306.300	356	3.50+4.50	3.00+4.00	3.00+3.50
35	357.350	416	4.00+5.00	3.50+5.00	3.50+4.00
40	408.400	475	4.50+6.00	4.00+5.50	4.00+5.00
45	459.450	534	5.00+6.50	4.50+6.00	4.00+6.00
50	510.500	594	5.50+7.50	5.00+7.00	4.50+6.50

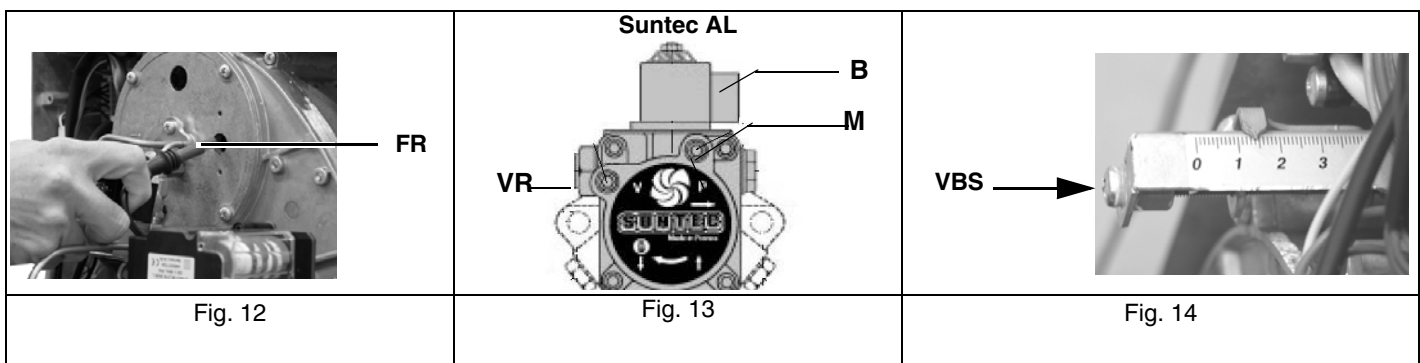
Tab. 2



Antes de poner en funcionamiento el quemador, cerciorarse que la tubería de retorno a la cisterna no contenga oclusiones. Un eventual impedimento provocaría la rotura del órgano de estanqueidad de la bomba.

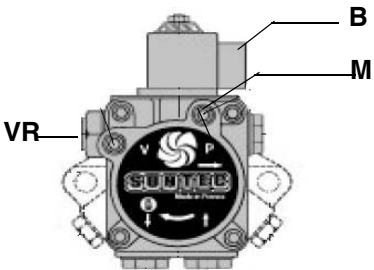
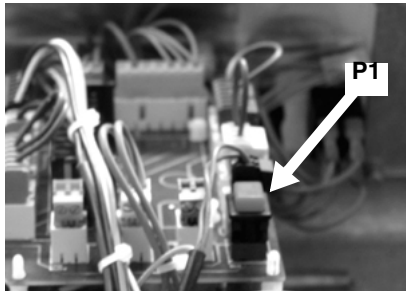
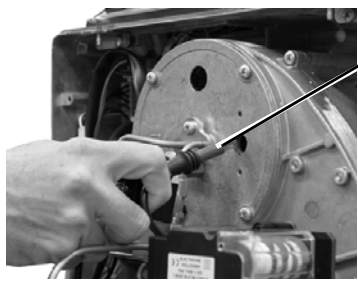
Arranque bomba y regulaciones por quemadores de 1 etapa

- 1 quitar la tapa del quemador;
- 2 desconectar el conector de la bobina **B** en la bomba **P** (Fig. 13) para evitar que el gasóleo ingrese a la cámara de combustión;
- 3 poner en funcionamiento el quemador mediante el interruptor del panel de control (llevar a la posición **ON** - pag. 25) y la serie de termostatos/presostatos;
- 4 cuando se enciende la lámpara **EVG** (véase el capítulo de pag. 25) extraer la fotorresistencia **FR** (Fig. 12) e iluminarla;
- 5 purgar el aire de la conexión manómetro M de la bomba, aflojando levemente el tapón, sin quitarlo (Fig. 13)
- 6 apagar el quemador;
- 7 volver a introducir la fotorresistencia en su alojamiento;
- 8 volver a conectar la bobina **B** en la bomba (Fig. 14);
- 9 encender el quemador; si el quemador se bloquea, accionar el pulsador de desbloqueo ubicado en la parte superior del quemador y repetir la operación.
- 10 El caudal del gasóleo depende del tipo de boquilla elegida.
- 11 Controlando los valores de combustión, regular el caudal de aire interviniendo en el tornillo **VBS** (Fig. 14); enroscar para disminuir el caudal o desenroscar para aumentarlo.
- 12 Volver a montar la tapa del quemador.

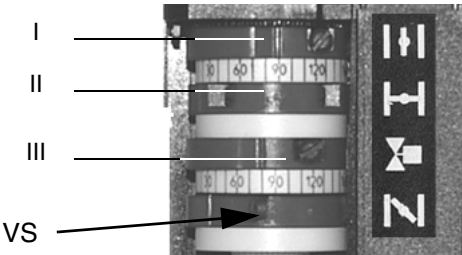



Arranque bomba y regulaciones por quemadores de 2-etapas

- 1 quitar la tapa del quemador;
 - 2 desconectar el conector de la bobina **B** en la bomba (Fig. 15) para evitar que el gasóleo ingrese a la cámara de combustión
 - 3 poner en funcionamiento el quemador mediante el interruptor del panel de control (llevar a la posición **ON** - pag. 25) y la serie de termostatos/presostatos;
 - 4 cuando se enciende la lámpara **EVG** (véase el capítulo de pag. 25) extraer la fotorresistencia **FR** (Fig. 17) e iluminarla
 - 5 purgar el aire de la conexión manómetro M de la bomba, aflojando levemente el tapón, sin quitarlo (Fig. 15)
 - 6 apagar el quemador;
 - 7 volver a introducir la fotorresistencia en su alojamiento;
 - 8 volver a conectar la bobina **B** en la bomba (Fig. 14)
 - 9 encender el quemador; si el quemador se bloquea, accionar el pulsador de desbloqueo ubicado en la parte superior del quemador y repetir la operación.
 - 10 cuando aparece la llama pulsar, durante un momento, el pulsador P1 (Fig. 16), para llenar el tubo de la segunda boquilla;
- NOTA:** El caudal del gasóleo depende del tipo de boquilla elegida. La regulación del caudal de aire se efectúa regulando las levas del servomando del registro de aire (véase la siguiente foto).
- 11 La leva que controla la autorización de apertura de las válvulas de combustible de la IIª etapa (válvula EVN2) se debe regular en posición intermedia entre las otras dos levas.
 - 12 llevar el quemador a la posición de llama alta mediante el termostato TAB (si el termostato TAB no estuviera presente, conectar con un puente los bornes T6 y T8 en el conector (pag. 9)
 - 13 regulando la leva correspondiente ajustar el caudal de aire con llama alta, para obtener los valores de combustión óptimos.
 - 14 Luego, llegar el quemador con llama baja mediante el termostato TAB (o bien abrir el puente entre los bornes T6 y T8);
 - 15 regulando la leva correspondiente ajustar el caudal de aire con llama baja, para obtener los valores de combustión óptimos.
 - 16 Volver a montar la tapa del servomando y la tapa del quemador.

 <p>Suntec AL</p>	 <p>P1</p>	 <p>FR</p>
Fig. 15	Fig. 16 - Botón de cebado segunda boquilla de los quemadores de dos llamas	Fig. 17

Para la regulación, refiérase a la siguiente tabla de correspondencia para las funciones de las levas.

Berger STA4.5	Siemens SQN72
	

	BERGER STA	Siemens SQN72
Leva de regulación del aire en llama alta	I	I (rojo)
Leva de regulación aire en llama baja - parada - encendido	II	II (azul)
Leva auxiliar para el consenso apertura 2ª válvula combustible	III	IV (nigro)

.Nota: para desplazar las excéntricas de los servocontroles servirse de:

- Berger STA: En esto servomando no está previsto el mando manual de la compuerta del aire. La regulación de la excéntrica se realiza sobre el tornillo colocado dentro de la leva.
- Siemens SQN72: herramienta en dotación por las excéntricas I y IV, tornillos de regulación sobre los restantes excéntricas. En los servomandos está previsto el mando AUTO/MAN (vease fotos).

Para el calibrado tener como referencia el tablero de correspondencia para las funciones de las levas.

Regulación de la cabeza de combustión

El quemador se regula en fábrica con la cabeza en la posición "MÁX.", que corresponde a la potencia máxima (cabeza completamente hacia adelante). Para el funcionamiento a potencia reducida retroceder gradualmente la cabeza de combustión hacia la posición "MÍN.", girando el tornillo **VRT** (Fig. 18) en sentido horario.

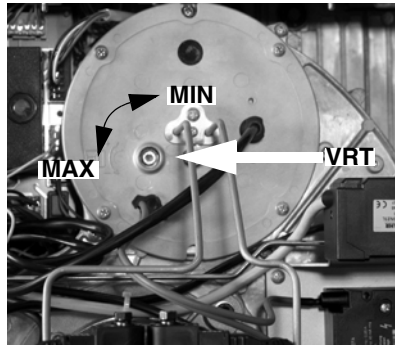


Fig. 18

Atención: si se modifica la posición de la cabeza, repetir las regulaciones de aire y combustible descritas en los puntos anteriores.

PARTE II: MANUAL DE USO

LIMITACIONES DE USO

EL QUEMADOR ES UN APARATO PROYECTADO Y FABRICADO PARA FUNCIONAR SÓLO TRAS HABER SIDO ACOPLADO CORRECTAMENTE CON UN GENERADOR DE CALOR (EJ. CALDERA, GENERADOR DE AIRE CALIENTE, HORNO, ETC.), CUALQUIER OTRO USO DEBE SER CONSIDERADO IMPROPIO, POR LO TANTO PELIGROSO.

EL USUARIO DEBE GARANTIZAR QUE EL EQUIPO SERÁ MONTADO CORRECTAMENTE ENCARGANDO SU INSTALACIÓN A PERSONAL CUALIFICADO; ADEMÁS, EL PRIMER ENCENDIDO DEBERÁ SER REALIZADO POR UN CENTRO DE ASISTENCIA AUTORIZADO POR LA EMPRESA FABRICANTE DEL QUEMADOR.

SON FUNDAMENTALES EN TAL SENTIDO LAS CONEXIONES ELÉCTRICAS CON LOS ÓRGANOS DE REGULACIÓN Y SEGURIDAD DEL GENERADOR (THERMOSTATOS DE TRABAJO, SEGURIDAD, ETC.) QUE GARANTIZAN UN FUNCIONAMIENTO DEL QUEMADOR CORRECTO Y SEGURO.

POR DICHO MOTIVO DEBE SER EXCLUIDA CUALQUIER FORMA DE FUNCIONAMIENTO DEL EQUIPO QUE PRESCINDA DE LAS OPERACIONES DE INSTALACIÓN O QUE SE REALICE DESPUÉS DE TOTAL O PARCIAL MANIPULACIÓN DE ÉSTAS (EJ. DESCONEXIÓN AUNQUE PARCIALMENTE DE LOS CONDUCTORES ELÉCTRICOS, APERTURA DE LA PUERTA DEL GENERADOR, DESMONTAJE DE PARTES DEL QUEMADOR).


NO ABRIR O DESMONTAR JAMÁS COMPONENTES DE LA MÁQUINA.

UTILIZAR SÓLO EL INTERRUPTOR GENERAL, QUE DEBIDO A SU FÁCIL ACCESIBILIDAD Y RAPIDEZ DE MANIOBRA SIRVE TAMBIÉN COMO INTERRUPTOR DE EMERGENCIA Y, EVENTUALMENTE, CON EL PULSADOR DE DESBLOQUEO.

EN CASO DE PARADA POR BLOQUEO, DESBLOQUEAR EL EQUIPO PULSANDO EL BOTÓN ESPECÍFICO DE RESET. EN EL CASO DE UNA NUEVA PARADA POR BLOQUEO, CONTACTAR CON LA ASISTENCIA TÉCNICA, SIN REALIZAR NUEVOS INTENTOS.

ATENCIÓN: DURANTE EL FUNCIONAMIENTO NORMAL LAS PARTES DEL QUEMADOR MÁS CERCANAS AL GENERADOR (BRIDA DE ACOPLAMIENTO) ESTÁN SUJETAS A RECALENTAMIENTO. NO TOCARLAS, PARA EVITAR QUEMADURAS.

FUNCIONAMIENTO

	<p>ATENCIÓN: antes de poner en funcionamiento el quemador, asegurarse de que las válvulas manuales de intercepción estén abiertas. Asegurarse, además, de que el interruptor general de alimentación esté cerrado. Leer estrictamente las ADVERTENCIAS reproducidas en el presente manual.</p> <p>ATENCIÓN: LEER MUY ATENTAMENTE LAS “ADVERTENCIAS” INDICADAS EN LA PRESENTACION DEL MANUAL..</p>
---	---

Quemadores de 1 etapa

- Coloque en la posición ON el interruptor E en el cuadro eléctrico del quemador .
- Controle que la caja de control de la llama no se encuentre en la posición de bloqueo (luz indicadora C encendida), de ser necesario, desbloquéela mediante el botón de desbloqueo (F en la Fig. 19), en el cuadro frontal del quemador.
- Controle que la serie de termostatos (o presóstatos) permita el funcionamiento del quemador.
- Comienza el ciclo de puesta en marcha del quemador: el equipo pone en marcha el ventilador del quemador y, simultáneamente, introduce el transformador de encendido.
- Una vez concluida la preventilación se alimenta la electroválvula del gasóleo y el quemador se enciende.
- El transformador de encendido permanece introducido por algunos segundos luego del encendido de la llama (tiempo de postencendido); al final de este periodo se lo excluye del circuito.

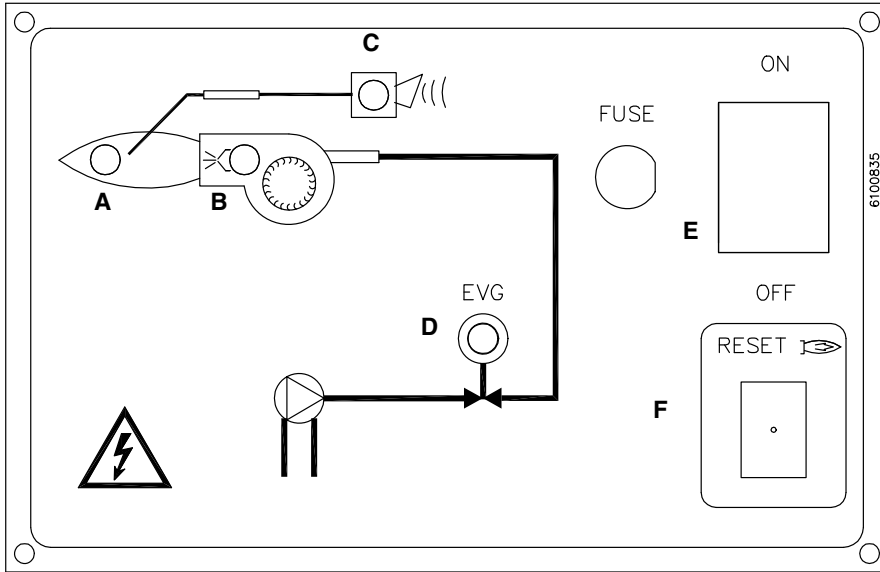
Quemadores de 2 etapas

- Coloque en la posición ON el interruptor G en el cuadro eléctrico del quemador.
- Controle que la caja de control de la llama no se encuentre en la posición de bloqueo (luz indicadora D encendida), de ser necesario, desbloquéela mediante el botón de desbloqueo (F en la), en el cuadro frontal del quemador.
- Controle que la serie de termostatos (o presóstatos) permita el funcionamiento del quemador.
- Comienza el ciclo de puesta en marcha del quemador: el equipo pone en marcha el ventilador del quemador y, simultáneamente, introduce el transformador de encendido; la preventilación dura 13 o 25 seg. según el equipo con que cuenta el quemador.
- Una vez concluida la preventilación se alimenta la electroválvula del gasóleo (1° llama, EVG1), señalado por el encendido del indicador E en el cuadro frontal y el quemador se enciende.
- El transformador de encendido permanece introducido por algunos segundos luego del encendido de la llama (tiempo de

postencendido); al final de este periodo se lo excluye del circuito el indicador correspondiente se apaga.

- De esta manera el quemador está encendido a llama baja; luego de 5 o 15 seg. (según el equipo instalado) comienza el funcionamiento a 2 estadios y el quemador cambia automáticamente a llama alta, o permanece en llama baja según las necesidades del sistema. El funcionamiento en llama alta o baja lo señala el encendido/apagado de los indicadores A y F en el cuadro frontal; el indicador F señala la apertura de la electroválvula que alimenta el inyector del 2° estadio (llama alta).

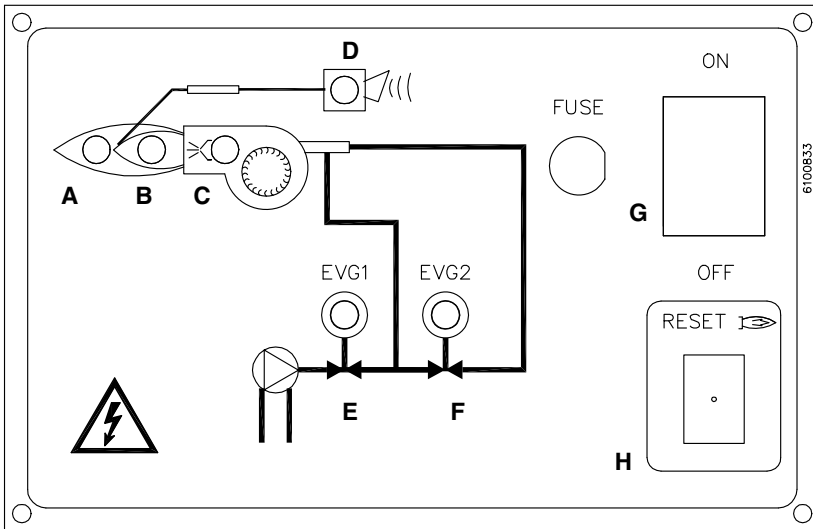
Panel de mandos quemador



Leyenda

- A Luz de señalización funcionamiento quemador
- B Luz de señalización funcionamiento transformador de encendido
- C Luz de señalización bloqueo
- D Luz de señalización funcionamiento electroválvula gasóleo
- E Interruptor general quemador
- F Botón de desbloqueo equipo mando quemador

Fig. 19 - Quemadores de 1 etapa




Leyenda

- A Luz de señalización funcionamiento en llama alta
- B Luz de señalización funcionamiento en llama baja
- C Luz de señalización funcionamiento transformador de encendido
- D Luz de señalización bloqueo
- E Luz de señalización funcionamiento electroválvula llama baja
- F Luz de señalización funcionamiento electroválvula llama alta
- G Interruptor general quemador
- H Botón de desbloqueo equipo mando quemador

Fig. 20 - Quemadores de 2 etapas

PARTE III: MANTENIMIENTO

Al menos una vez al año realizar las operaciones de mantenimiento indicadas seguidamente. Si el servicio de mantenimiento se realiza en cada estación, es aconsejable efectuarlo a fines de cada invierno; si el servicio es de tipo continuativo, mantenimiento debe ser realizado cada 6 meses.

	<p>ATENCIÓN ¡TODAS LAS INTERVENCIONES EN EL QUEMADOR DEBEN SER REALIZADAS CON EL INTERRUPTOR ELÉCTRICO GENERAL ABIERTO Y VÁLVULAS MANUALES DE INTERCEPTACIÓN DE LOS COMBUSTIBLES DIQUES!</p> <p>ATENCIÓN: LEER MUY ATENTAMENTE LAS “ADVERTENCIAS” INDICADAS EN LA PRESENTACION DEL MANUAL..</p>
---	---

OPERACIONES PERIÓDICAS

- Limpieza y examen del cartucho del filtro de gasóleo, en caso necesario sustituirlo.
- Examen del estado de conservación de los latiguillos flexibles, verificar eventuales pérdidas.
- Limpieza y examen del filtro interno de la bomba: para garantizar el correcto funcionamiento de la bomba, se aconseja limpiar el filtro por lo menos una vez al año. Para extraer el filtro es indispensable sacar la tapa, aflojando los cuatro tornillos con una llave Allen. Durante la operación de volver a montarlo, cerciorarse que las patas de apoyo del filtro queden colocadas hacia el cuerpo bomba. Si fuese posible, sustituir la junta de la tapa.
- Desmontaje, examen y limpieza cabeza de combustión (pag. 20), durante el montaje respetar escrupulosamente las tolerancia explicadas en Fig. 34 - Fig. 35.
- Examen electrodos de encendido y su correspondiente aislamiento cerámico, limpieza inspección y si es necesario sustitución (ver pag. 22).
- Desmontaje y limpieza de los inyectores gasóleo (importante: la limpieza tiene que ser efectuada utilizando disolventes, no utensilios metálicos); una vez terminadas las operaciones de mantenimiento, luego de haber montado nuevamente el quemador, encender la llama y controlar su forma; en caso de duda reemplazar los inyectores o el inyector defectuoso; en caso de uso intenso del quemador, se recomienda la sustitución preventiva de los inyectores al inicio del periodo de funcionamiento.
- Examen y limpieza cuidadosa de la fotorresistencia de control de llama, si fuera necesario sustituirla. En caso de duda verificar la señal de encendido de la fotorresistencia, después de haber puesto en funcionamiento el quemador, siguiendo el esquema en Fig. 39.
- Limpieza y engrase de palancas y partes móviles.

Mantenimiento del filtro de gasóleo

Para realizar el mantenimiento del filtro de combustible, proceder de la siguiente manera:

- 1 interceptar el tramo en cuestión;
- 2 desenroscar la cubeta.
- 3 quitar el cartucho filtrante, lavarlo con gasolina, si fuera necesario, sustituirlo; controlar las juntas tóricas de estanqueidad: si es necesario sustituirlas;
- 4 volver a montar la cubeta y volver a poner en funcionamiento la línea.



Extracción de la cabeza de combustión

- Destornillar de la bomba los tubos de gasóleo (Fig. 21).
- Extraer los cables de encendido CA1 y CA2 del transformador (Fig. 22).
- Extraer los 4 tornillo V1 - V4 indicados en Fig. 23.

⚠ ATENCIÓN: el tornillo V1 es más largo que los demás y debe montarse en la misma posición!

- Sacar la fotorresistencia FR de su alojamiento (Fig. 24).

⚠ CUIDADO: ¡no tirar del cable para extraer la fotorresistencia!

- Extraer el cabezal de combustión de su alojamiento como se muestra en Fig. 25.

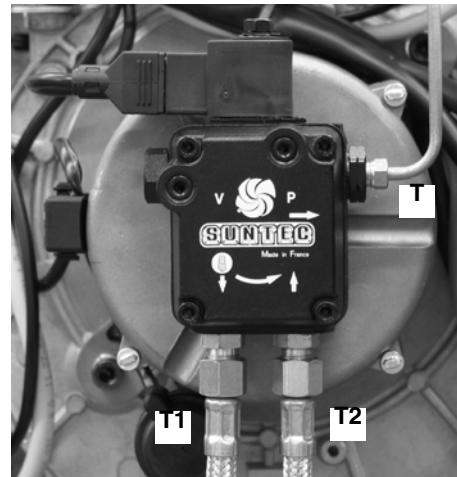


Fig. 21

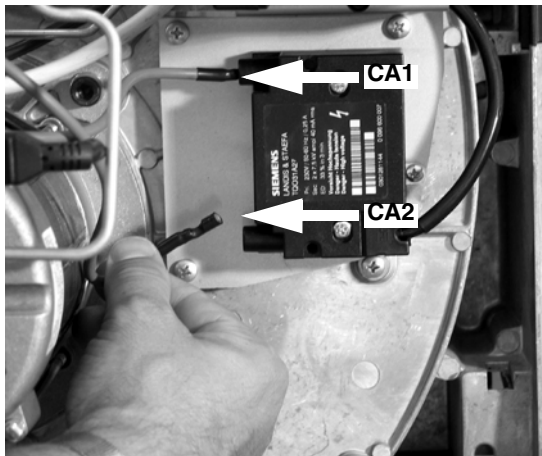


Fig. 22

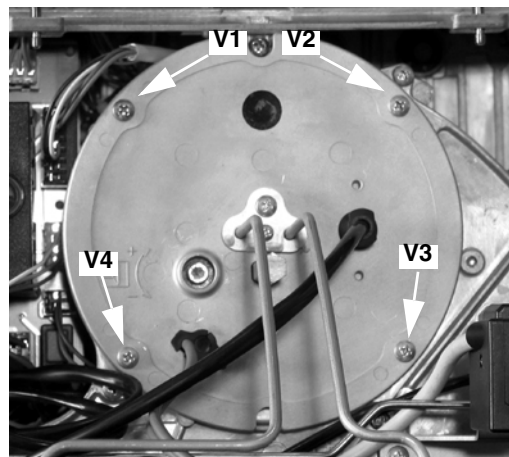


Fig. 23

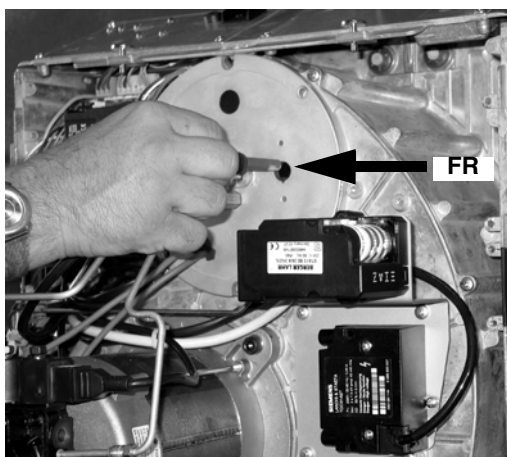


Fig. 24

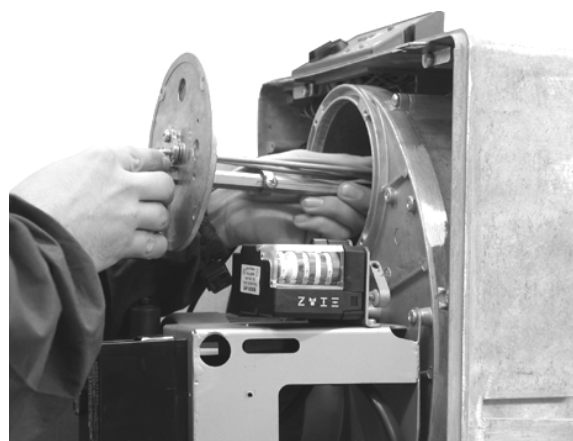


Fig. 25

Desmontaje de la placa de los componentes del quemador

- Quite el cabezal de combustión (pag. 20).
- Quite los 6 tornillos V5 - V10 de fijación de la placa de los componentes (Fig. 26).
- Extraer el tirante T de su alojamiento como se muestra en Fig. 27.
- Enganchar la placa de los componentes tal como se muestra en la Fig. 28.

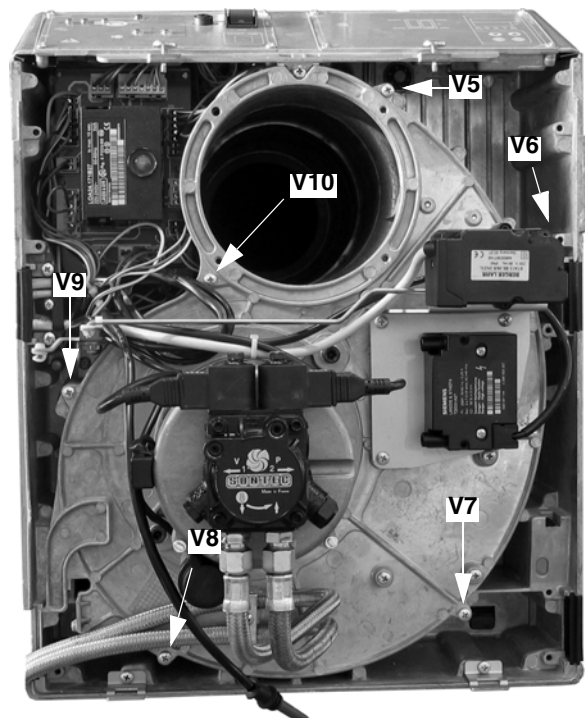


Fig. 26

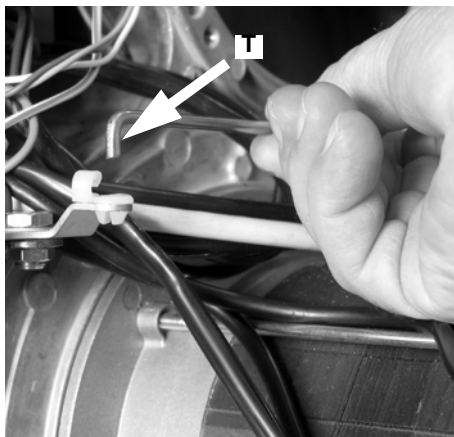


Fig. 27

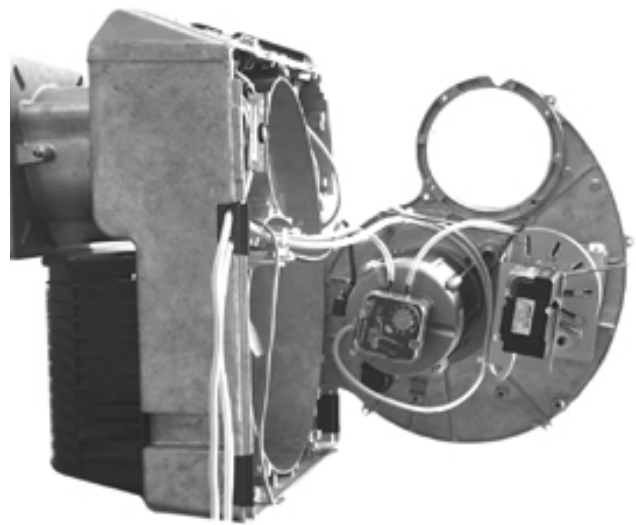


Fig. 28

Reinstalación de la placa de los componentes del quemador

- Reinstale la placa de los componentes y apriete los 6 tornillos V5 - V10 (Fig. 26).
- Volver a poner el tirante T (Fig. 27).

Reinstale el cabezal de combustión y los 4 tornillos V1 - V4 (Fig. 28).

Desmontaje de los electrodos

- Desmontar el cabezal de combustión (pag. 47).
- Destornillar el tornillo VE y desmontar los electrodos del soporte (Fig. 29 - Fig. 30).

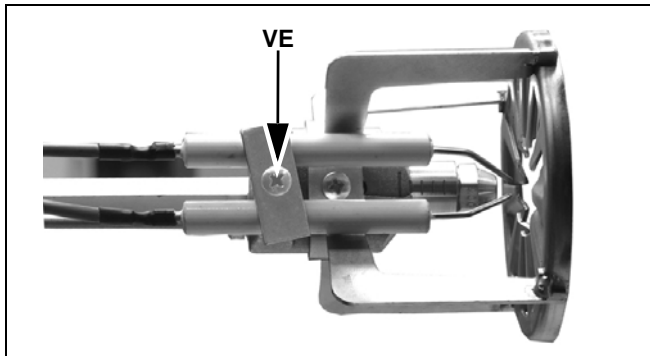
Quemadores de 1 etapa

Fig. 29

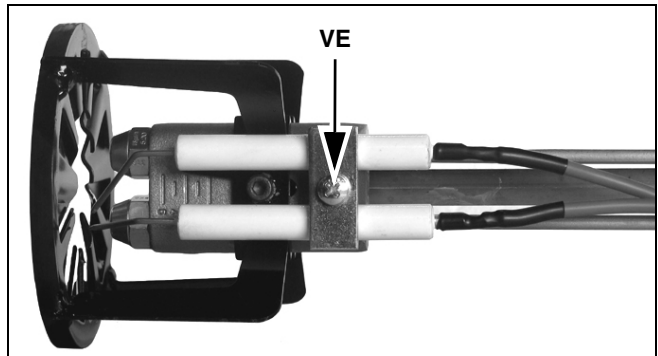
Quemadores de 2 etapas

Fig. 30

Desmontaje de las boquillas

- Destornillar el tornillo VT y desmontar el cabezal de combustión TC.
- Destornillar las toberas con el auxilio de dos llaves (de 16 y 24 mm), como se muestra en Fig. 33.

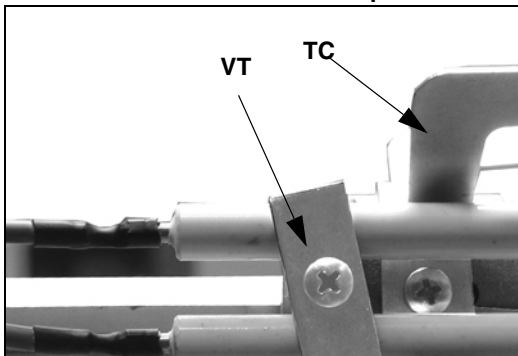
Quemadores de 1 etapa

Fig. 31

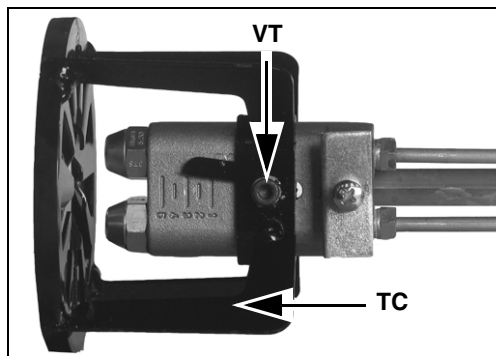
Quemadores de 2 etapas

Fig. 32

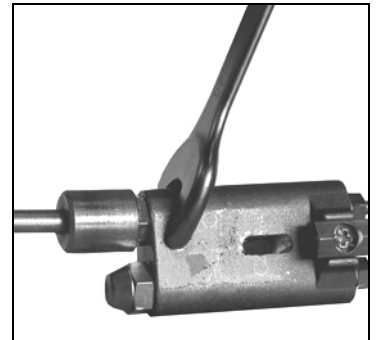



Fig. 33

Correcta posición de los electrodos y del cabezal de combustión

 **ATENCIÓN:** para no afectar el funcionamiento del quemador, evitar el contacto de los electrodos de encendido y detección con partes metálicas (cabeza, boca, etc.) Controlar la posición de los electrodos después de cada intervención de mantenimiento en la cabeza de combustión.

A fin de garantizar un buen encendido es necesario respetar las medidas (en mm) reportadas en las Fig. 35 - Fig. 34.

Quemadores de 1 etapa

- A 7 ÷ 9
- B 4,5 ÷ 6
- C 10
- D 5

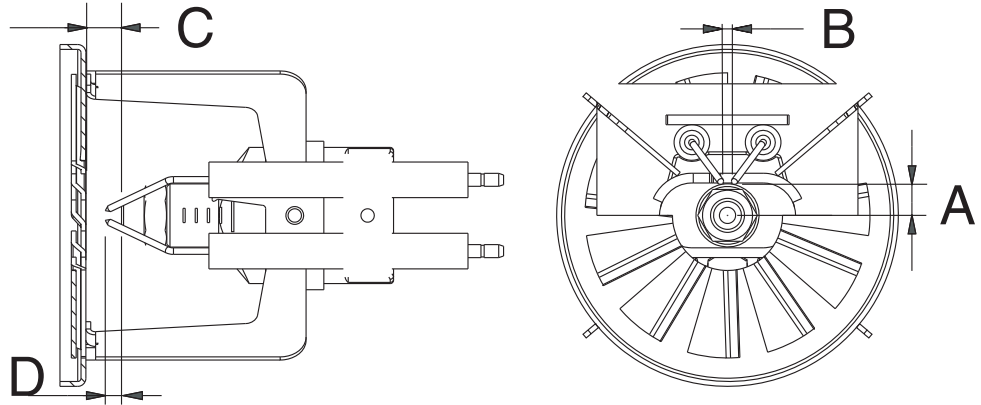


Fig. 34

Quemadores de 2 etapas

- A 9 ÷ 11
- B 4,5 ÷ 6
- C 8
- D 3

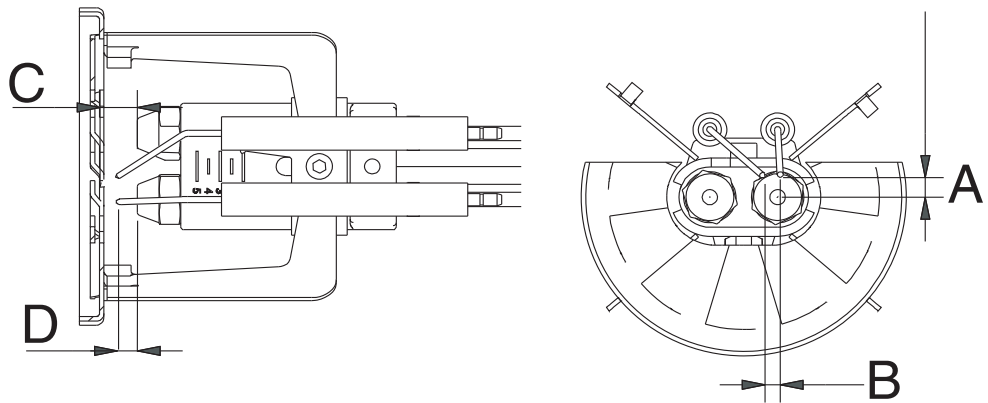


Fig. 35

Control de la corriente de detección

Si la señal no tiene los valores indicados verificar los contactos eléctricos, la limpieza de la cabeza de combustión, la posición de la fotoresistencia y eventualmente sustituir esta última.

Mínima intensidad de corriente con llama	65 μ A
Máxima intensidad de corriente sin llama	5 μ A
Máxima intensidad de corriente posible con llama	200 μ A

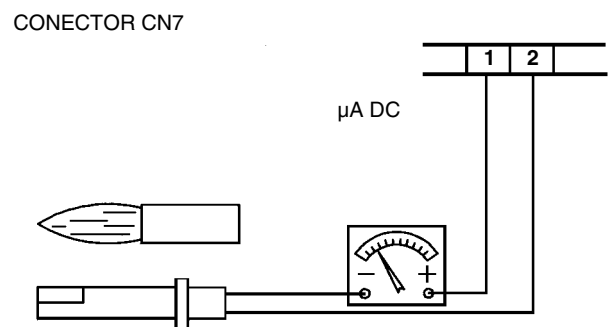


Fig. 36

Limpeza y sustitución de la fotorresistencia de detección

Para limpiar/sustituir la fotorresistencia de detección, proceder de la siguiente manera:

- 1 interrumpir la tensión en la instalación;
- 2 interrumpir la alimentación del combustible;
- 3 tirando, extraer la fotorresistencia de su alojamiento;
- 4 limpiar la fotorresistencia con un paño limpio; no usar detergentes en aerosol;
- 5 si fuera necesario, sustituir la fotorresistencia;
- 6 volver a colocar la fotorresistencia en su alojamiento.

Desmontaje del cuadro de mando del quemador

⚠ ATENCIÓN: cuando deba trabajar en las piezas eléctricas del quemador desconecte es de la red eléctrica!

- 1 Quite el tornillo VQ que bloquea el cuadro al soporte del cabezal de combustión del quemador (Fig. 37).
- 2 Quite los tornillos VF1 y VF3 de la junta del sujetador de cable; los cables quedarán en su lugar porque están fijados por el sujetador fijado por el tornillo VF2 (Fig. 37).
- 3 Quite la junta y el grupo sujetador de cable FC de su alojamiento (Fig. 38).
- 4 Enganche el cuadro al cuerpo del quemador con los soportes G, tal como se muestra en la Fig. 39.

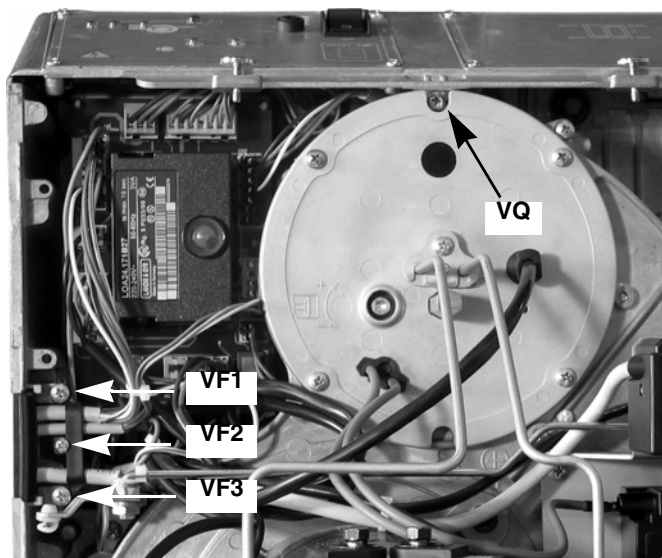


Fig. 37

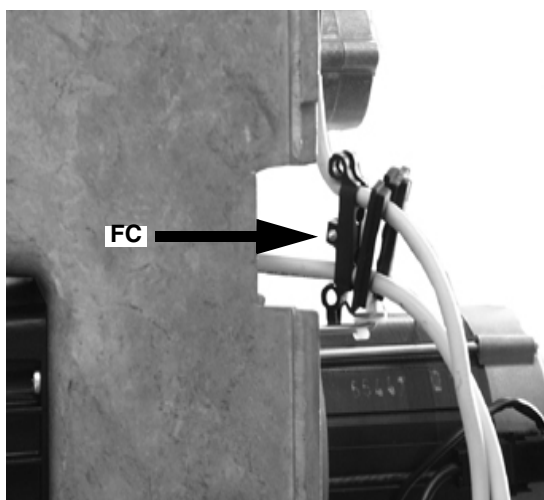


Fig. 38

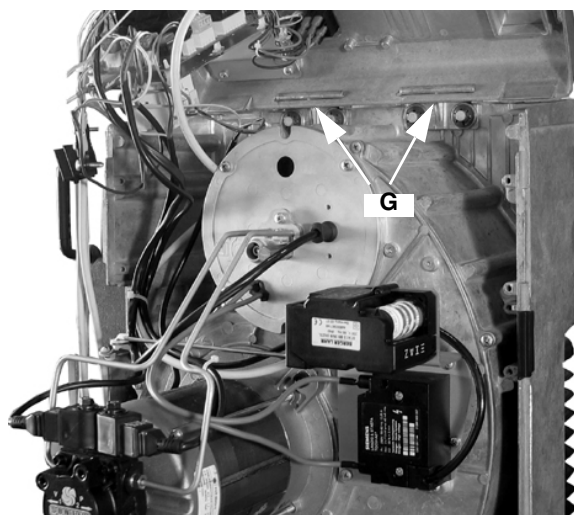


Fig. 39

Parada estacional

Para apagar el quemador en el período de parada estacional, proceder de la siguiente manera:

- 1 poner el interruptor general del quemador en posición 0 (OFF - apagado)
- 2 desconectar la línea de alimentación eléctrica
- 3 cerrar el grifo de combustible de la línea de distribución.

Eliminación del quemador

En caso de desguace del quemador, seguir los procedimientos previstos por las leyes vigentes acerca de la eliminación de los materiales.

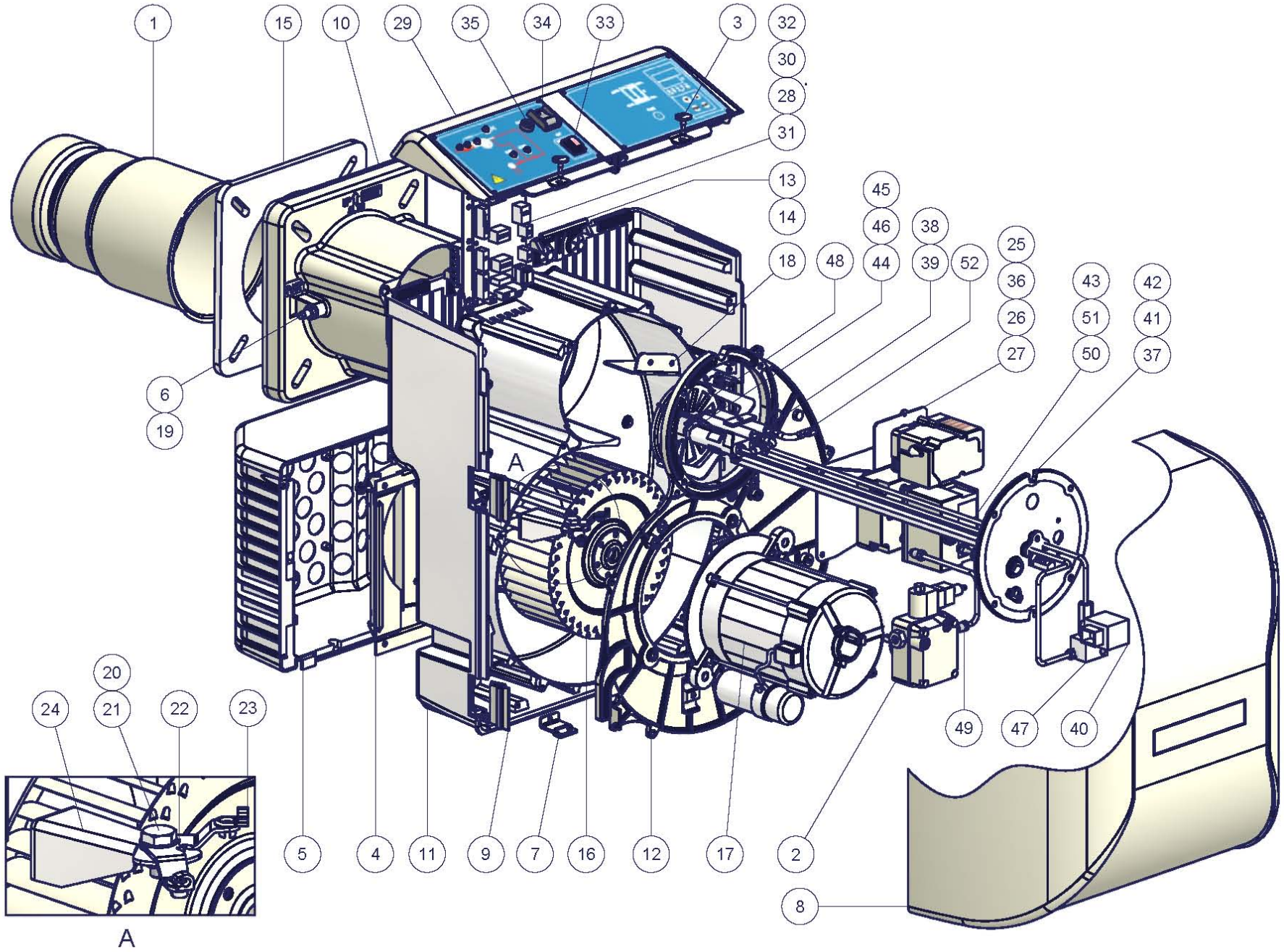
TABLA CAUSAS - IRREGULARIDADES

CAUSA / IRREGULARIDAD	EL QUEMADOR NO ARRANCA	REPETICIÓN DEL PRELAVADO	BOMBA GASÓLEO RUIDOSA	EL QUEMADOR NO ARRANCA Y SE BLOQUEA	EL QUEMADOR SE ENCIENDE Y SE BLOQUEA	EL QUEMADOR NO CAMBIA A LLAMA ALTA	EL QUEMADOR SE BLOQUEA DURANTE EL FUNCIONAMIENTO	EL QUEMADOR SE BLOQUEA Y REPITE EL CICLO DURANTE EL FUNCIONAMIENTO
INTERRUPTOR GENERAL ABIERTO	●							
FUSIBLES DE LÍNEA INTERRUMPIDOS	●							
TERMOSTATO DE MÁXIMA AVERIADO	●							●
INTERVENCIÓN RELÉ TÉRMICO VENTILADOR	●							
FUSIBLE AUXILIAR INTERRUMPIDO	●							
EQUIPO CONTROL LLAMA DEFECTUOSO	●	●		●	●		●	
SERVOMANDO AVERIADO						●		
LLAMA HUMEANTE					●		●	
TRANSFORMADOR DE ENCENDIMIENTO DEFECTUOSO				●				
ELECTRODO DE ENCENDIMIENTO SUCIO O EN POSICIÓN INCORRECTA				●				
INYECTOR SUCIO				●				
ELECTROVÁLVULA GASÓLEO DEFECTUOSA				●			●	
FOTORESISTENCIA SUCIA O DEFECTUOSA					●		●	
TERMOSTATO LLAMA ALTA-BAJA DEFECTUOSO						●		
POSICIÓN INCORRECTA PALANCAS SERVOMANDO						●		
BAJA PRESIÓN GASÓLEO				●				
FILTROS GASÓLEO SUCIOS			●	●			●	

DESPIECE DE LOS QUEMADORES

POS.	DESCRIPCIÓN
1	TOBERA
2	BOMBA
3	TORNILLO DE FIJACIÓN TAPA
4	CONJUNTO COMPUERTA AIRE
5	CAJON AIRE
6	TOMA DE PRESIÓN
7	ESCUADRA
8	TAPA
9	PASACABLE
10	TUBO
11	CÓCLEA
12	PLACA MOTOR
13	CREMALLERA CÓCLEA
14	PLACA DE PARADA
15	JUNTA
16	VENTILADOR
17	MOTOR
18	PALETA
19	ARANDELA
20	ARANDELA
21	TORNILLO
22	BIELA
23	ABRAZADERA
24	SOPORTE
25	TRANSFORMADOR
26	SERVOMANDO

POS.	DESCRIPCIÓN
27	ESCUADRA
28	ESCUADRA
29	PANEL
30	PLACA CONEXIÓN TIERRA
31	TARJETA CIRCUITO IMPRESO
32	CONTACTOR
33	PROTECCIÓN PULSADOR
34	INTERRUPTOR
35	FUSIBLE
36	EQUIPO + BASE
37	BRIDA
38	ELETCRODO DE ENCENDIDO CORTO
39	ELETCRODO DE ENCENDIDO LUNGO
40	ELECTROVALVULA
41	PLACA
42	PLACA
43	BARRA SOPORTE PORTA-BOQUILLA
44	BOQUILLA
45	BOQUILLA
46	SOPORTE BOQUILLA
47	BLOQUE CONEXIÓN TUBOS
48	CABEZA DE COMBUSTION
49	TUBO
50	TUBO
51	TUBO
52	CABLE DE ENCENDIDO



PIEZAS DE RECAMBIO

Descripcion	Código	
	LO550 TN	LO550 AB
TAPA	1011801	1011801
EQUIPO DE CONTROL LLAMA (SIEMENS LOA..)	2020445	2020445
EQUIPO DE CONTROL LLAMA (SIEMENS LMO..)	2020453	2020453
ELECTRODO DE ENCENDIMIENTO CORTO	2080259	2080259
ELECTRODO DE ENCENDIMIENTO LARGO	-	2080260
FILTRO COMBUSTIBLE	2090025	2090025
JUNTA	2110056	2110056
VENTILADOR	2150049	2150049
TRANSFORMADOR DE ENCENDIDO(FIDA)	2170302	-
TRANSFORMADOR DE ENCENDIDO(COFI)	-	2170139
TRANSFORMADOR DE ENCENDIDO (DANFOSS)	-	2170231
MOTOR ELÉCTRICO	2180711	2180711
BOBINA	-	2190638
LATIGUILLOS GASOLEO	2340001	2340001
SERVOMANDO (mod. BERGER)	-	2480057
SERVOMANDO (mod. SIEMENS)	-	24800A3
FOTORESISTENCIA (mod. SIEMENS QRB..)	2510033	2510033
BOMBA (mod. SUNTEC)	2590170	2590170
BOQUILLA - 0.75-6.00GPH 45°	-	2610002
BOQUILLA - 0.75-6.00GPH 60°	2610004	2610004
BOQUILLA - 6.50-11.00GPH 60°	2610017	-
BOQUILLA - 6.50-35.00 GPH 45°	-	2610016
CABEZA DE COMBUSTIÓN	3060199	3060198
TOBERA (estandard)	30900F5	30900F5
TOBERA (largo)	30900F6	30900F6
CABLES DE ENCENDIDO	6050153	6050153
TARJETA CIRCUITO IMPRESO	6100542	6100542

ESQUEMAS ELÉCTRICOS

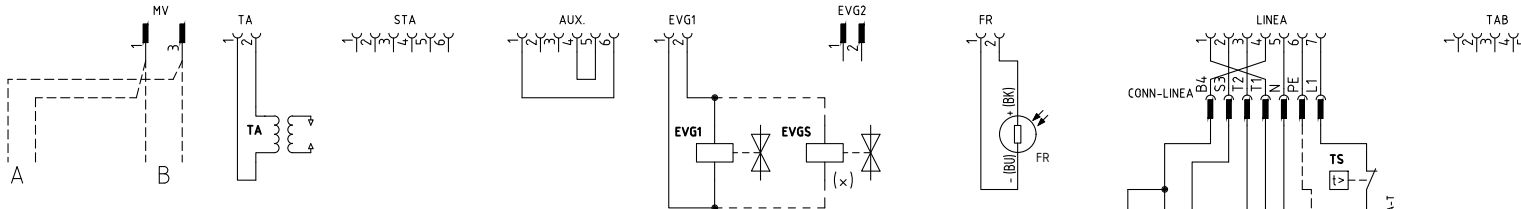
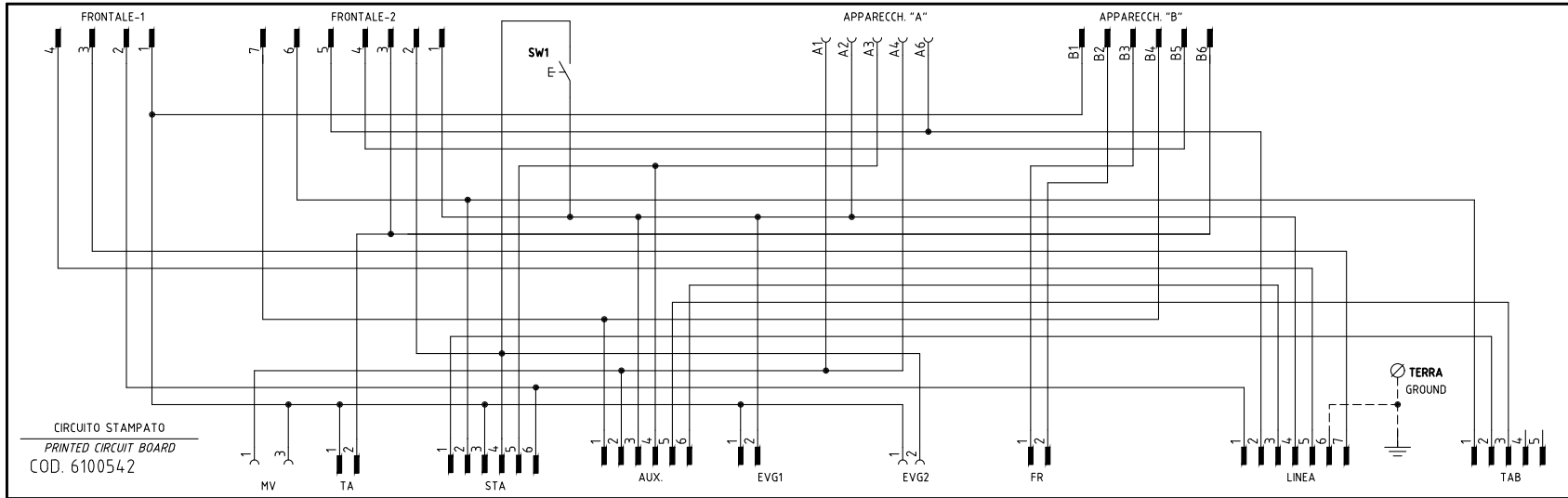
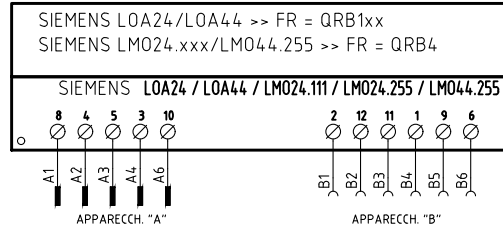
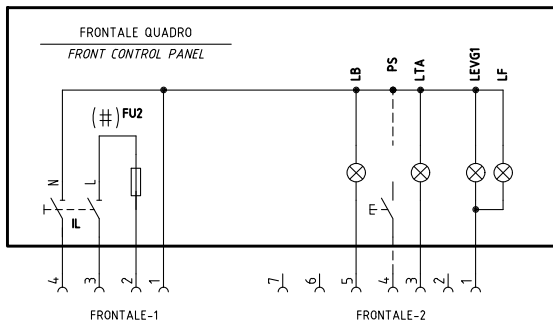
C1	Cuentahoras llama baja
C2	Cuentahoras llama alta
EVG	Electroválvula combustible
FR	Fotorresistencia
FU1	Fusible de línea motor ventilador
FU2	Fusible de línea
FU3	Fusible de línea quemador
IL	Interruptor de línea quemador
IM	Interruptor de línea motor ventilador
KA2.3	Relé auxiliar
KA2.4	Relé auxiliar
KM1.1	Contactador del motor del ventilador
KT2.4	Relé temporizador
LAF	Luz indicadora del quemador en llama alta
LMO 24/44	Aparato de control llama SIEMENS
LOA24/44	Aparato de control llama SIEMENS
LB	Luz indicadora del quemador bloqueado
LBF	Luz indicadora del quemador en llama baja
LEVG1	Luz de señalización apertura electroválvula EVG1
LTA	Luz de señalización transformador de encendido
MV	Motor ventilador
PS	Pulsador de desbloqueo para aparato de control llama (sólo con LOA44 E LMO..)
SATRONIC DKO976 - DKW976	Aparato de control llama
SATRONIC DKW972	Aparato de control llama
SATRONIC TF976	Aparato de control llama
ST	Serie de termostatos o presóstatos
SW1	Botón de cebado segunda boquilla
TA	Transformador de encendido
TAB	Termostato llama alta/baja
TS	Termostato/presóstato de seguridad caldera

(\$) Si previsto TAB eliminar el puente entre los bornes T6-T8

ATENCIÓN:

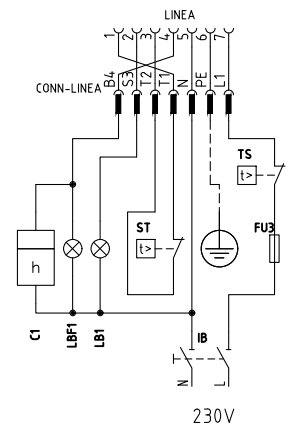
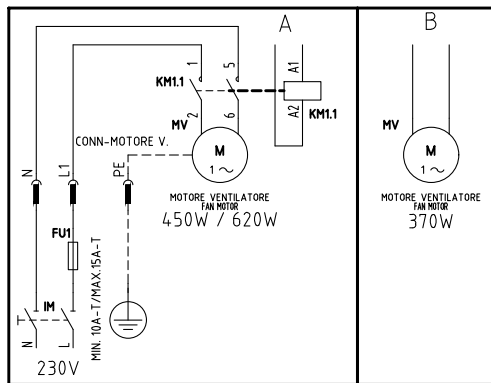
- 1 - Alimentación eléctrica 230V 50Hz 1N a.c.
- 2 - No invertir la fase con el neutro
- 3 - Prever una buena conexión de tierra del quemador

VERSIONE MONOSTADIO "TN"
"TN" SINGLE-STAGE VERSION



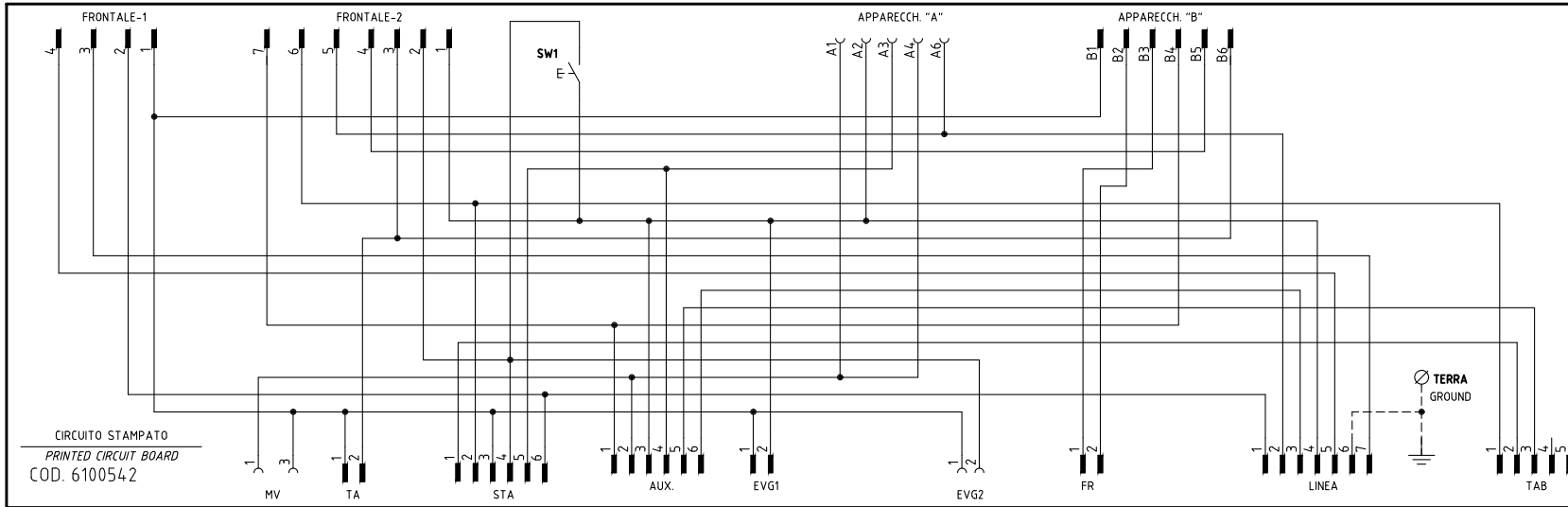
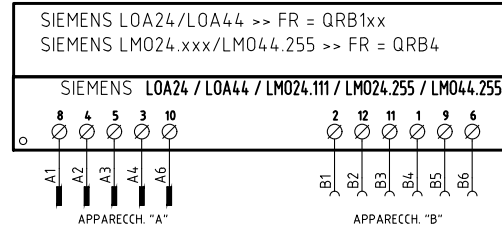
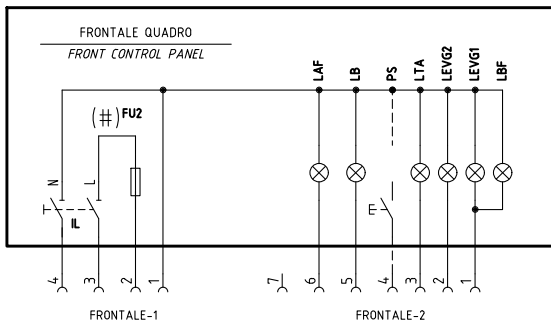
(x) EVGS = SOLO CON POTENZA > 400kW
EVGS = ONLY WITH OUTPUT > 400kW

(#) MOTORE VENTIL. 450W O 620W, FU2 = 6,3A F; MOTORE VENTIL. 370W, FU2 = 10A F
FAN MOTOR 450W OR 620W, FU2 = 6,3A F; FAN MOTOR 370W FU2 = 10A F



Data	13/10/2004	PREC.	FOGLIO
Revisione	06	/	1
Dis. N.	18 - 0049	SEGUE	TOTALE
		2	3

VERSIONE ALTA-BASSA FIAMMA "AB"
"AB" HIGH/LOW FLAME VERSION

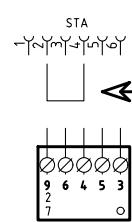
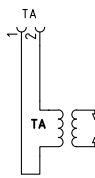
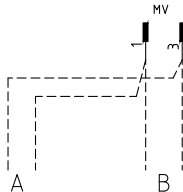


SERVOCOMANDO SERRANDA ARIA
AIR DAMPER ACTUATOR
STA4.5B0.37/63N30L

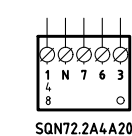
- I ALTA FIAMMA
HIGH FLAME
- II SOSTA - ACCENSIONE, BASSA FIAMMA
STAND-BY; IGNITION, LOW FLAME
- III APERTURA - EVG2
OPEN EVG2

SERVOCOMANDO SERRANDA ARIA (ALTERNATIVO)
AIR DAMPER ACTUATOR (ALTERNATIVE)
SQN72.2A4A20

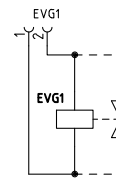
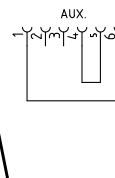
- I (ROSSO) ALTA FIAMMA
I (RED) HIGH FLAME
- II (BLU) SOSTA - ACCENSIONE, BASSA FIAMMA
II (BLUE) STAND-BY; IGNITION, LOW FLAME
- IV (NERO) APERTURA EVG2
IV (BLACK) OPEN EVG2



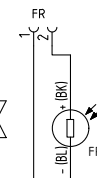
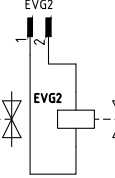
STA4.5B0.37/63N30L



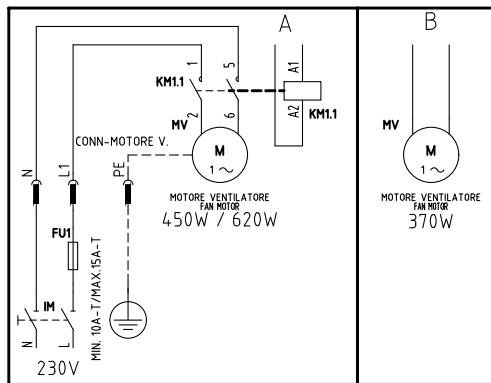
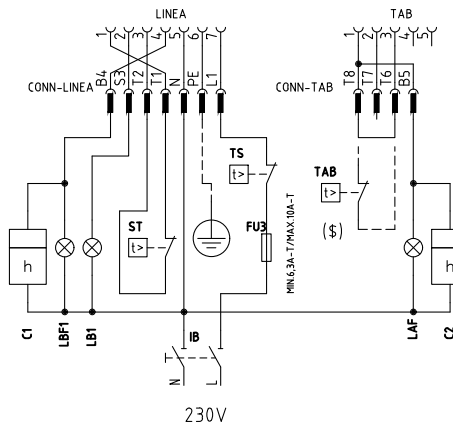
SQN72.2A4A20



(x) EVGS = SOLO CON POTENZA > 400kW
EVGS = ONLY WITH OUTPUT > 400kW



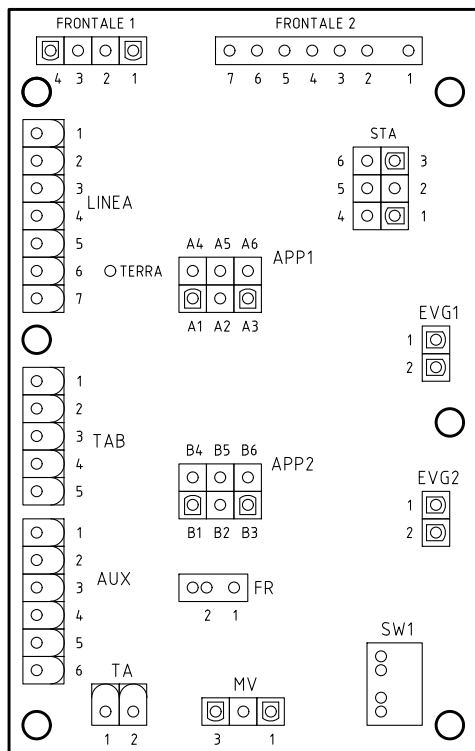
VERSIONE CON MARTINETTO IDRAULICO
WITH HYDRAULIC RAM VERSION



- (#) MOTORE VENTIL. 450W O 620W, FU2 = 6,3A F; MOTORE VENTIL. 370W, FU2 = 10A F
FAN MOTOR 450W OR 620W, FU2 = 6,3A F; FAN MOTOR 370W FU2 = 10A F
- (\$)

SE USATO "TAB", TOGLIERE IL PONTE TRA I MORSETTI [T6-T8]
IF USED "TAB", REMOVE THE BRIDGE BETWEEN TERMINALS [T6-T8]

Data	13/10/2004	PREC.	FOGLIO
Revisione	06	1	2
Dis. N.	18 - 0049	SEGUE	TOTALE
		3	3



Sigla/Item	Funzione	Function
C1	CONTAORE BASSA FIAMMA	LOW FLAME TIME COUNTER
C2	CONTAORE ALTA FIAMMA	HIGH FLAME TIME COUNTER
EVG1	ELETTROVALVOLA GASOLIO BASSA FIAMMA	LOW FLAME LIGHT OIL SOLENOID VALVE
EVG2	ELETTROVALVOLA GASOLIO ALTA FIAMMA	HIGH FLAME LIGHT OIL SOLENOID VALVE
EVGS	ELETTROVALVOLA GASOLIO DI SICUREZZA	SAFETY LIGHT OIL SOLENOID VALVE
FR	SONDA RILEVAZIONE FIAMMA	FLAME DETECTOR PROBE
FU1	FUSIBILE LINEA MOTORE VENTILATORE	FAN MOTOR LINE FUSE
FU2	FUSIBILE DI LINEA	LINE FUSE
FU3	FUSIBILE LINEA BRUCIATORE	BURNER LINE FUSE
IB	INTERRUTTORE LINEA BRUCIATORE	BURNER LINE SWITCH
IL	INTERRUTTORE LINEA AUSILIARI	AUXILIARY LINE SWITCH
IM	INTERRUTTORE LINEA MOTORE VENTILATORE	FAN MOTOR LINE SWITCH
KM1.1	CONTATTORE MOTORE VENTILATORE	FAN MOTOR CONTACTOR
LAF	LAMPADA SEGNALAZIONE ALTA FIAMMA BRUCIATORE	BURNER IN HIGH FLAME INDICATOR LIGHT
LB	LAMPADA SEGNALAZIONE BLOCCO BRUCIATORE	INDICATOR LIGHT FOR BURNER LOCK-OUT
LB1	LAMPADA SEGNALAZIONE BLOCCO BRUCIATORE	INDICATOR LIGHT FOR BURNER LOCK-OUT
LBF	LAMPADA SEGNALAZIONE BASSA FIAMMA BRUCIATORE	BURNER IN LOW FLAME INDICATOR LIGHT
LBF1	LAMPADA SEGNALAZIONE BASSA FIAMMA BRUCIATORE	BURNER IN LOW FLAME INDICATOR LIGHT
LEVG1	LAMPADA SEGNALAZIONE APERTURA [EVG1]	INDICATOR LIGHT FOR OPENING OF ELECTRO-VALVE [EVG1]
LEVG2	LAMPADA SEGNALAZIONE APERTURA [EVG2]	INDICATOR LIGHT FOR OPENING OF ELECTRO-VALVE [EVG2]
LF	LAMPADA SEGNALAZIONE FUNZIONAMENTO BRUCIATORE	INDICATOR LIGHT BURNER OPERATION
LOA... / LMO...	APPARECCHIATURA CONTROLLO FIAMMA	CONTROL BOX
LTA	LAMPADA SEGNALAZIONE TRASFORMATORE DI ACCENSIONE	IGNITION TRANSFORMER INDICATOR LIGHT
MV	MOTORE VENTILATORE	FAN MOTOR
PS	PULSANTE SBLOCCO FIAMMA (SOLO CON LOA44 E LMO.)	LOCK-OUT RESET BUTTON (WITH LOA44 AND LMO. ONLY)
SQN72.2A4A20	SERVOCOMANDO SERRANDA ARIA (ALTERNATIVO)	AIR DAMPER ACTUATOR (ALTERNATIVE)
ST	SERIE TERMOSTATI/PRESSOSTATI	SERIES OF THERMOSTATS OR PRESSURE SWITCHES
STA4.5B0.37/63N30L	SERVOCOMANDO SERRANDA ARIA	AIR DAMPER ACTUATOR
SW1	PULSANTE INNESCO SECONDO STADIO BRUCIATORE	II° STAGE BURNER START BUTTON
TA	TRASFORMATORE DI ACCENSIONE	IGNITION TRANSFORMER
TAB	TERMOSTATO/PRESSOSTATO ALTA-BASSA FIAMMA	HIGH-LOW THERMOSTAT/PRESSURE SWITCHES
TS	TERMOSTATO/PRESSOSTATO DI SICUREZZA	SAFETY THERMOSTAT OR PRESSURE SWITCH

Data	13/10/2004	PREC.	FOGLIO
Revisione	06	2	3
Dis. N.	18 - 0049	SEGUE	TOTALE
		/	3

APENDICE

CENTRALITA DE MANDO PARA QUEMADORES A GASÓLEO Y BIO-DIESEL SIEMENS LOA24

Utilización

Las centralitas de seguridad de la serie LOA son destinadas únicamente a la fotorresistencia QRB para el encendido y control del quemador a gasóleo de aire forzado de pequeña potencia, caudal máximo 30 kg/h. según la normativa DIN 47A87.

Para quemadores de generadores de aire caliente (WLE según DIN4794) usar LOA44.

Substitución de LAI... y LAB...

Los tipos LOA... se pueden utilizar para la substitución de los aparatos de mando y control LAI... y LAB1 mediante el adaptador KF8819 sin modificar las conexiones eléctricas.

Gracias a las dimensiones más reducidas de los tipos LOA..., empleando este adaptador las dimensiones generales prácticamente quedan idénticas; tampoco cambia la posición del botón de desbloqueo.

Ejecución de las centralitas

Las centralitas son fabricadas en ejecución enchufable y pueden ser montadas en cualquier posición sobre el quemador, en el cuadro eléctrico o en el cuadro de mando. La protección en material sintético resistente a los choques y al calor contiene:

- Programador térmico que actúa sobre un sistema de mando a conmutación múltiple, con compensación a la temperatura ambiente.

- Un amplificador de señal de llama, con su correspondiente relé de llama.

- La lámpara piloto de señalización de quedar en bloqueo con su correspondiente pulsador de desbloqueo (a prueba de estanqueidad).

El zócalo enchufable confeccionado en material de plástico resistente a los choques y al calor, dispone de 12 terminales de conexionado y de:

- 3 terminales de neutro precableadas a la regleta 2.
- 4 terminales de puesta a tierra, predispuestas para la puesta a tierra del quemador.
- 2 terminales de apoyo numeradas «31» y «32».

El zócalo prevé dos hendiduras para el paso del cable, 5 otras hendiduras con rosca para pasacables PG11 o 3/4 UNP para manguitos no metálicos están situados en el prensaestopas móvil, una sobre cada lado y tres en la parte frontal. Al lado del zócalo están situadas 2 lengüetas metálicas de tipo elástico para la fijación de la centralita.

Para el desmontaje es suficiente presionar ligeramente con un destornillador en la figura de la guía de fijación. Las dimensiones básicas del zócalo corresponden exactamente a las de los tipos LAB/LAI. Quedan sin variaciones: la posición y el diámetro del botón de desbloqueo, de los dos tornillos de fijación y de la lengüeta para la conexión a tierra del quemador.



Seguridad baja tensión

Los aparatos de mando y control tienen un circuito electrónico particular que cuando la tensión disminuye hasta a <165 V bloquea el funcionamiento del quemador si no, sin abrir el combustible efectúa el paro por bloqueo.

Conexionado y diagrama del programa

Para una correcta conexión eléctrica es indispensable respetar las normas locales y las instrucciones de montaje y puesta en marcha del constructor del quemador.

Legenda programa

	Señal de entrada encendido
	Señal necesaria en ingreso
A'	Inicio puesta en marcha para quemador con precalentamiento de gasóleo «OH»
A	Inicio puesta en marcha para quemados sin precalentamiento de gasóleo
B	Presencia de llama
C	Funcionamiento normal
D	Paro de regulación tramite R
tw	Tiempo de precalentamiento del gasóleo hasta conseguir el funcionamiento mediante el contacto «OW»
t1	Tiempo de preventilación (13s)
t3	Tiempo de pre-encendido (13s)
t2	Tiempo de seguridad (10s)
t3n	Tiempo de post-encendido (15s)
t4	Intervalo entre la presencia de la llama y la activación de la segunda válvula a el borne 5.

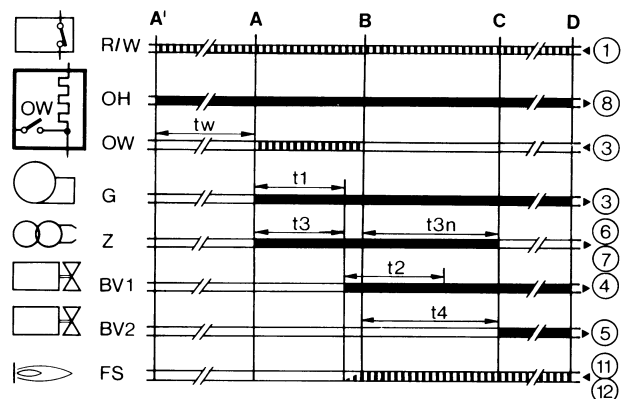
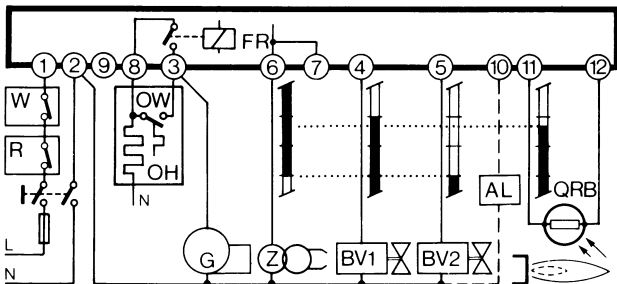
Esquema interno

AL	Alarma óptica
BV	Válvula de combustible
EK	Pulsante de bloqueo
FR	Relé de llama
fr	Contacto relé de llama
FS	Señal de presencia de llama
G	Motor de quemador
K	Conexión del relé de llama para retener el comando
«tz1»	en caso de señal de llama prematura o para conectar en caso de señal de llama correcta.
OH	Precalentamiento a gasóleo
OW	Contacto de señal al funcionamiento
QRB	Fotorresistencia (revelador de llama)
R	Termostato o presóstato
TZ	Programador termoeléctrico
tz	Contacto del «TZ»
V	Amplificador de señal de llama
W	Termostato o presóstato de seguridad
Z	Transformador de encendido

Este aparato tiene dispositivo de seguridad!

Cualquier operación inadecuada puede tener consecuencias imprevisibles!

No manipular!



Características técnicas

Tensión	220V - 15%...240V + 10% o 100V - 15%...110V + 10%
Frecuencia	50...60 Hz, ±6%
Fusible externo	10A máx., acción lenta
Capacidad del contacto:	
- Regleta 1	5A
- Regleta 3	5A (comprendido consumo del motor y del precalentamiento a gasóleo)

Capacidad de la regleta

- Regletas 4, 5 e 10	1A
- Regletas 6 e 7	2A
- Regleta 8	5A
Consumo	3VA aproximadamente
Protección	IP40
Temperatura admisible::	
- funcionamiento	-20...+60°C
- transporte y almacenaje	-50...+60°C
Posición de montaje	Cualquiera
Peso	Centralita 180g Zócalo 80g Accesorio AGK... 12g

Situaciones en caso de inconvenientes de funcionamiento

Luz extraña / Encendido anticipado

Durante el tiempo de ventilación o preencendido no debe encenderse ninguna señal de llama. Las causas por las cuales puede producirse una señal de llama, pueden ser las siguientes: encendido anticipado debido a fallo de la electroválvula, iluminación externa de la fotorresistencia, cortocircuito de la fotorresistencia o del cable de su conexión, daños al amplificador de la señal de llama. Transcurrido el tiempo de ventilación de seguridad, la centralita de control pone al quemador en bloqueo e impide el flujo de combustible durante el tiempo de seguridad.

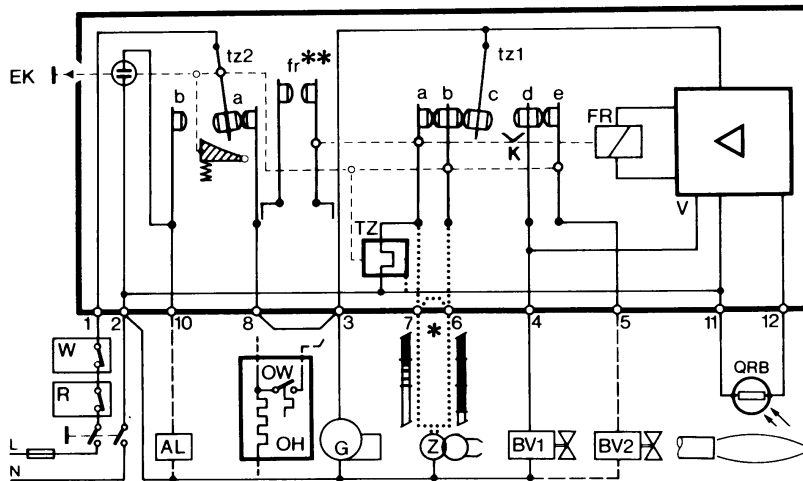
Ausencia de llama

En falta de la presencia de llama al final del tiempo de seguridad, la centralita provoca el inmediato paro por bloqueo.

Ausencia de llama durante el funcionamiento

Por falta de llama durante el funcionamiento la centralita interrumpe la alimentación del combustible y repite automáticamente un nuevo programa de puesta en marcha, transcurrido un tiempo de 14" el programa de puesta en marcha ha finalizado.

En cada paro de seguridad, en menos de 1" se corta la tensión a las regletas 3-8 y 11; al mismo tiempo a través de la regleta 10 es posible señalar a distancia el paro por bloqueo. El desbloqueo de la centralita es posible después de aproximadamente 50".



EQUIPO AUTOMÁTICO DE CONTROL DE LLAMA SIEMENS LMO14 - LMO24 - LMO44

Los equipos de control llama LMO son diseñados para la puesta en marcha y el control de quemadores de gasóleo de una o bien de dos etapas con tiro forzado, de funcionamiento intermitente. Las llamas amarillas se controlan mediante los detectores de foto-resistencia QRB, las azules mediante los detectores QRC

Respecto de las dimensiones, conexiones eléctricas y detectores de llama, la serie LMO es idéntica a la de los equipos de control de llama LOA.

Condiciones indispensables para la puesta en marcha

- El equipo de control llama esté desbloqueado
- ¡Todos los consensos en la línea de alimentación estén cerrados!
- No hayan pérdidas (bajas) de tensión
- El detector de llama esté en la oscuridad, que no se detecte ninguna luz extraña.

Seguridad con bajas tensiones

- Durante el funcionamiento normal, si la tensión desciende en aproximadamente bajo los 165 V, el equipo ejecuta una parada de seguridad.
- Cuando la tensión supera 175 V aproximadamente, el equipo reinicia la puesta en marcha automáticamente

Control del tiempo de intervención del precalentador de gasóleo

Si el contacto de consenso del precalentador de gasóleo no se cierra en un lapso de 10 minutos, el equipo de control llama se bloqueará.

Funcionamiento intermitente

Después de no más de 24 horas de funcionamiento continuo el equipo ejecuta una parada de automática de seguridad; después el equipo reinicia su puesta en marcha automáticamente

Secuencia de los mandos durante una anomalía

En caso de bloque las salidas de las válvulas del combustible y encendido se desactivan automáticamente (<1 segundo).

Causa	Operación a realizar
Después de una interrupción de tensión	Poner nuevamente en marcha
Después que la tensión ha descendido bajo el umbral mínimo permitido	Poner nuevamente en marcha
En caso de presencia prematura de la señal de llama o bien por señal de defecto durante "t1" (tiempo de ventilación)	Eliminar bloqueo al finalizar "t1"
En caso de presencia prematura de la señal de llama o bien por señal de defecto durante "tw" (tiempo de precalentamiento)	Se impide la puesta en marcha, parada de bloqueo después de un lapso no superior a 40 segundos
Si el quemador no se enciende durante el tiempo "TSA"	En bloqueo al terminar "TSA"
En caso de ausencia de llama durante el funcionamiento	Máx. 3 repeticiones del ciclo de puesta en marcha seguidas de bloqueo llama.
El contacto de consenso del precalentador de gasóleo no se cierra en un lapso de 10 minutos.	En bloqueo

Parada de bloqueo

En caso de bloqueo, el equipo LMO permanece en bloqueado (el bloqueo no puede ser modificado), y se enciende la luz-chivato roja. También si se interrumpe la tensión eléctrica el equipo repetirá las mismas características.

Desbloquear el quemador

En caso de bloqueo es posible desbloquear inmediatamente el equipo de control llama. Basta mantener presionado el botón de desbloqueo durante aproximadamente 1 segundo (<3 segundos).

Programa de encendido con LMO24.113A2

En caso de ausencia (apagado) de llama durante el lapso "TSA", el quemador se enciende nuevamente pero no después de terminar el "TSA máx." Por dicho motivo durante el lapso TSA es posible efectuar varios tentativos de encendido (consúltese "Secuencia del ciclo").

Límite de repeticiones

Si se produce una ausencia de llama durante el funcionamiento el equipo repite el ciclo de puesta en marcha por una cantidad máxima de tres veces. Si durante el funcionamiento la llama se apaga por cuarta vez, el quemador se bloqueará. El conteo de las repeticiones reinicia cada vez que interviene el encendido activado mediante "R-W-SB".

Funcionamiento



El botón de desbloqueo "EK" es el elemento clave para desbloquear el equipo de control llama y para activar/desactivar las funciones de diagnóstico.



El led de tres colores es el elemento clave para la indicación del diagnóstico visivo y del de interfaz.

- s Rojo
- l Amarillo
- o Verde

Tabla de los códigos de color

Estado	Código de color	Color
El precalentador de gasóleo está funcionando, tiempo de espera "tw"	llllllllll	Amarillo
Fase de encendido, encendido controlado	lmlmlmlml	Amarillo-apagado
Funcionamiento, llama regular	oooooooo	Verde
Funcionamiento, llama irregular	omomomomo	Verde-apagado
Baja de tensión	lslslslsl	Amarillo-rojo
Anomalía, alarma	sssssssss	Rojo
Código de anomalía (consúltese Tabla de los códigos de anomalía)	smsmsmsm	Rojo-apagado
Luz extraña antes de la puesta en función del quemador	ososososo	Verde - Rojo
Diagnóstico de la interfaz	sssssssssss	Luz roja con intermitencia veloz

Leyenda

- m Apagado
- l Amarillo
- o Verde
- s Rojo

Diagnóstico de la causa de anomalía

En este estado es posible activar el sistema de diagnóstico que indica la causa de la anomalía, cuya interpretación puede obtenerse desde la tabla de los códigos de error; basta mantener presionado el botón de desbloqueo durante un lapso superior a tres segundos.

Tabla de los códigos de error

Cantidad de centelleos	Posible causa
2 centelleos **	<ul style="list-style-type: none"> ● Ausencia de llama al finalizar el lapso TSA ● Válvulas del combustible defectuosas o bien sucias ● Detector de llama defectuoso o bien sucio ● Regulación imprecisa del quemador, falta de combustible ● Defecto de encendido
3 centelleos ***	<ul style="list-style-type: none"> ● Posición libre
4 centelleos ****	<ul style="list-style-type: none"> ● Luz extraña al encendido del quemador
5 centelleos *****	<ul style="list-style-type: none"> ● Posición libre

6 centelleos *****	<ul style="list-style-type: none"> ● Posición libre
7 centelleos *****	<ul style="list-style-type: none"> ● Excesivo número de veces de ausencia de llama durante el funcionamiento (limitación del número de repeticiones del ciclo de puesta en marcha) ● Válvulas del combustible defectuosas o bien sucias ● Detector de llama defectuoso o bien sucio ● Regulación imprecisa del quemador
8 centelleos *****	<ul style="list-style-type: none"> ● Control del tiempo de intervención del precalentador de gasóleo
9 centelleos *****	<ul style="list-style-type: none"> ● Posición libre
10 centelleos *****	<ul style="list-style-type: none"> ● Error en el cableado o bien error interno, contactos en salida

Mientras está en función el diagnóstico de la causa de la anomalía, las salidas de los mandos quedan desactivadas.

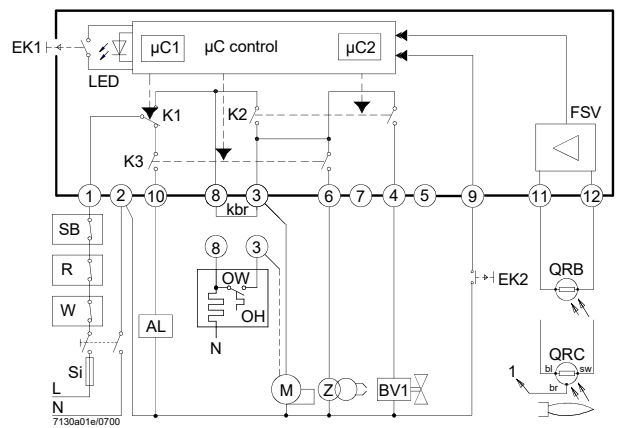
- El quemador permanece apagado
- Se activa la señal de anomalía "AL" en el borne 10

Desbloqueando el equipo de control llama se interrumpe el diagnóstico de la causa de la anomalía y el quemador se enciende nuevamente.

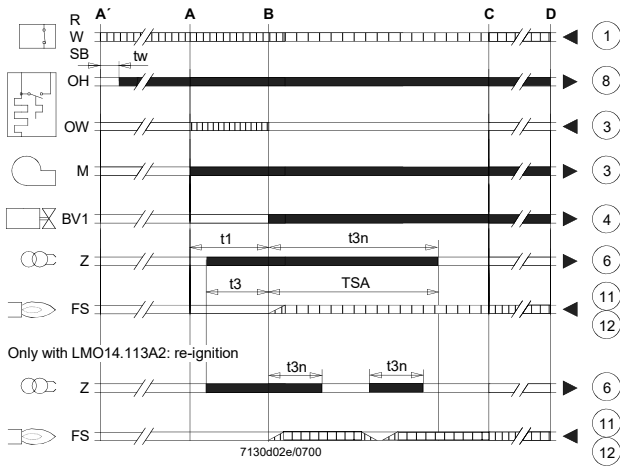
Mantener presionado el botón de desbloqueo durante 1 segundo aproximadamente (< 3 segundos).

Esquema eléctrico y esquema interno

LMO14



LMO14

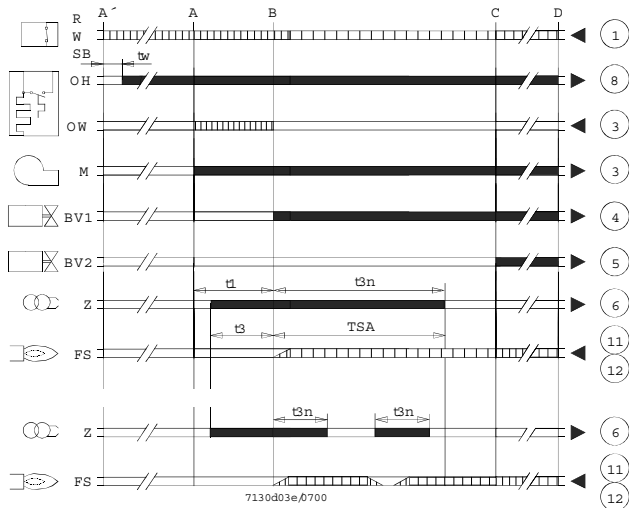


bl = azul
br = marrón
sw = negro

Leyenda

- R Termostato o presostato de regulación
- SB Termostato de seguridad
- Si Fusible externo
- W Termostato o presostato de seguridad
- Z Transformador de encendido
- t4 Intervalo entre la señal de llama y el consenso a "BV2"
- TSA Tiempo de seguridad en el encendido
- tw Tiempo de espera para el precalentamiento del gasóleo
- B Tiempo para la presencia de llama
- C Posición de funcionamiento
- D Parada de regulación mediante "R"
- mC1 Microprocesador 1
- mC2 Microprocesador 2

LMO24 - LMO44



Leyenda

- AL Dispositivo de alarma
- Kbr conexión para cable (necesario sólo para aquéllos quemadores sin precalentador de gasóleo)
- BV Válvula del combustible
- EK1 Botón de desbloqueo
- EK2 Botón de desbloqueo a distancia
- FS Señal de presencia llama
- FSV Amplificador de la señal de llama
- K... Contactos del relé de mando
- LED Luces-chivato de tres colores
- M Motor del quemador
- OW Contacto de consenso del precalentador
- t1 Tiempo de preventilación
- t3 Tiempo de preencendido
- t3n Tiempo de post-encendido
- A' Inicio de la secuencia de encendido para quemadores con pre-calentador de gasóleo
- A Inicio de la secuencia de para quemadores sin pre-calentador de gasóleo

- Señales de salida del equipo
- Señales necesarias en entrada
- OH Precalentador de gasóleo
- QRB Detector de fotorresistencia
- QRC Detector de llama azul

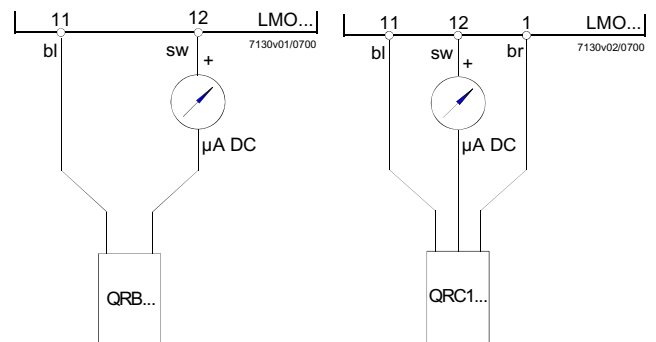
Características técnicas

- Tensión AC 230 V +10 % / -15 %
AC 120 V +10 % / -15 %
 - Frecuencia 50...60 Hz ±6 %
 - Fusible externo (Si) 6.3 A (acción lenta)
 - Potencia absorbida 12 VA
 - Sentido del montaje Calquiera
 - Peso aproximado 200 g circa
 - Protección IP 40
 - Longitud máxima permitida para los cables: 3 m, con capacidad de línea de 100 pF/m
 - Longitud del cable del detector 10 m; colocación separada
 - Desbloqueo a distancia 20 m; colocación separada
- | | LMO14 | LMO24 | LMO44 |
|------------------|-------|-------|-------|
| borne 1 | 5A | 5 A | 5A |
| bornes 3 e 8 | 3A | 5 A | 5A |
| bornes 4, 5 e 10 | 1A | 1 A | 1A |
| borne 6 | 1A | 1 A | 2A |
- Control de la llama con QRB y QRC

QRB QRC

- Mín. intensidad de corriente de detección necesaria (con llama) 45 μ A 70 μ A
- Mín. intensidad de corriente de detección admitida (sin llama) 5.5 μ A 5.5 μ A
- Máx. intensidad de corriente posible (normalmente) 100 μ A 100 μ A

Circuito para medición de la corriente de detección



Leyenda

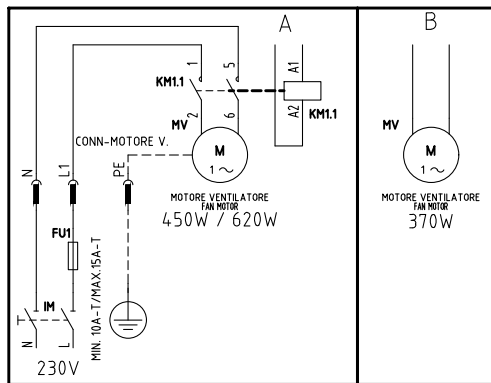
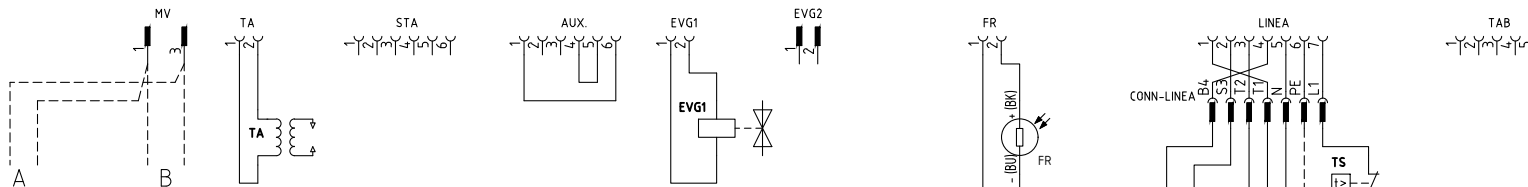
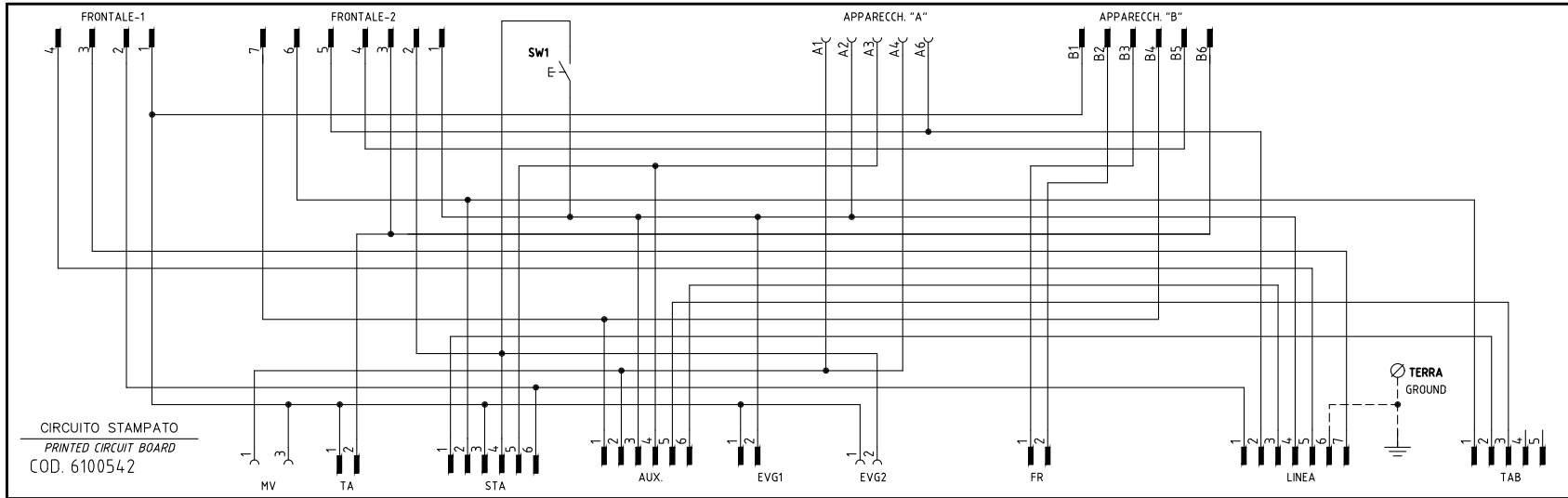
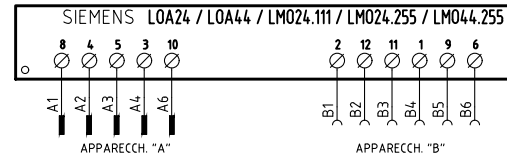
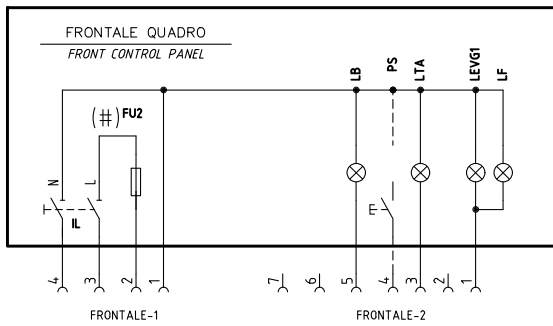
- μ A Microamperímetro CC con resistencia interna de 5k W max.
- bl Azul
- sw Negro
- br Marrón



C.I.B. UNIGAS S.p.A.
Via L.Galvani, 9 - 35011 Campodarsego (PD) - ITALY
Tel. +39 049 9200944 - Fax +39 049 9200945/9201269
web site: www.cibunigas.it - e-mail: cibunigas@cibunigas.it

Los datos contenidos en este catálogo son solamente indicativos pues no tienen carácter vinculante; la empresa se reserva la facultad de aportar modificaciones sin aviso previo.

VERSIONE MONOSTADIO "TN"
"TN" SINGLE-STAGE VERSION



(#) MOTORE VENTIL. 450W O 620W, FU2 = 6,3A F; MOTORE VENTIL. 370W, FU2 = 10A F
FAN MOTOR 450W OR 620W, FU2 = 6,3A F; FAN MOTOR 370W FU2 = 10A F



Impianto
TIPI/TYPES LO400 - LO550
MODELLO/MODEL G-.TN(AB). x.xx.A.x
Descrizione

Ordine
Commissa
Esecutore
U. PINTON

Data Contrallato
07/01/2013

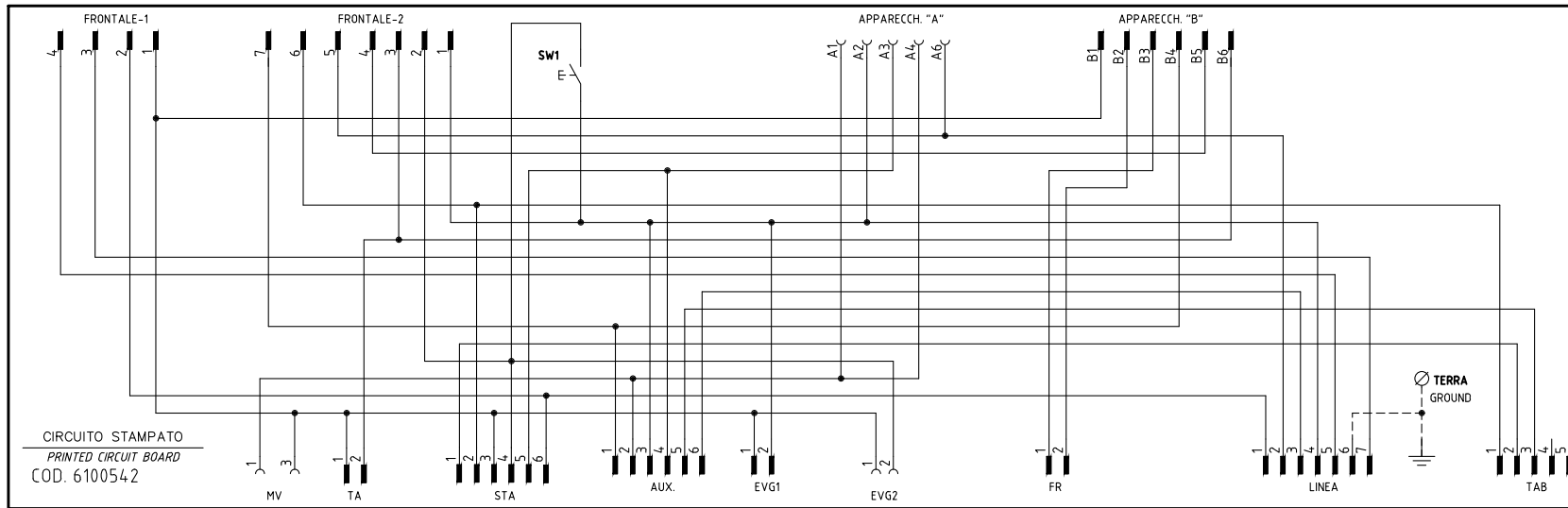
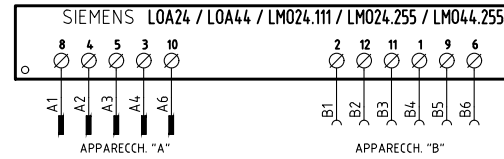
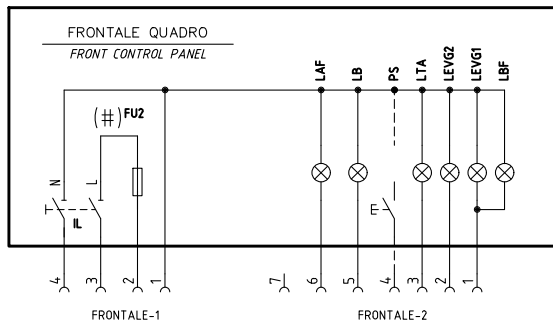
Controllato
S. MARCHETTI

Data 13/10/2004
Revisione **04**
Dis. N. **18 - 0049**

PREC. /
FOGLIO 1
SEQUE 2
TOTALE 3

REV.	MODIFICA	DATA	FIRME
04	AGGIUNTO/ADDED LMO24-255	07/01/13	U. PINTON
03	AGGIUNTO/ADDED "SQN72..."	22/05/09	U. PINTON
02	CORRETTO/CORRECT "CONN. EVG2"	04/04/08	U. PINTON
01	AGGIUNTO/ADDED LO550	19/09/07	U. PINTON

VERSIONE ALTA-BASSA FIAMMA "AB"
"AB" HIGH/LOW FLAME VERSION

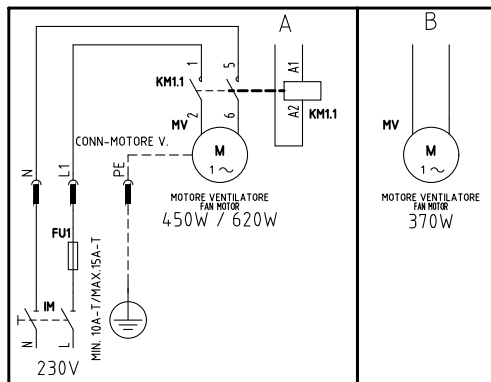
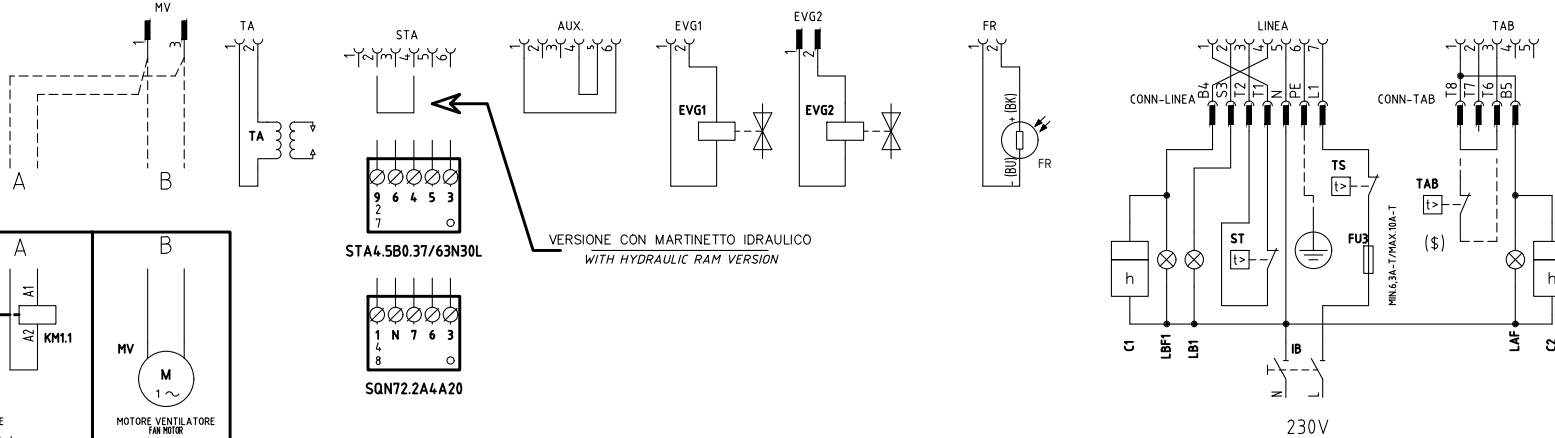


SERVOCOMANDO SERRANDA ARIA
AIR DAMPER ACTUATOR
STA4.5B0.37/63N30L

- I ALTA FIAMMA
HIGH FLAME
- II SOSTA ACCENSIONE, BASSA FIAMMA
STAND-BY, IGNITION, LOW FLAME
- III APERTURA EVG2
OPEN EVG2

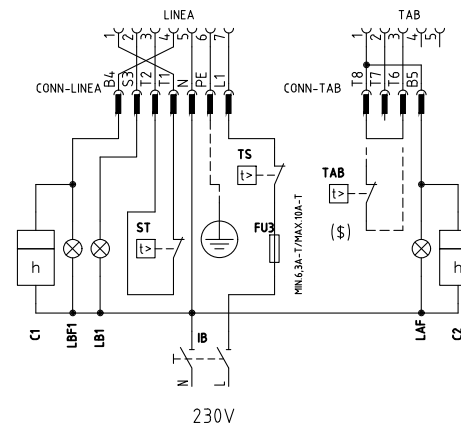
SERVOCOMANDO SERRANDA ARIA (ALTERNATIVO)
AIR DAMPER ACTUATOR (ALTERNATIVE)
SQN72.2A4A20

- I (ROSSO) ALTA FIAMMA
I (RED) HIGH FLAME
- II (BLU) SOSTA ACCENSIONE, BASSA FIAMMA
II (BLUE) STAND-BY, IGNITION, LOW FLAME
- IV (NERO) APERTURA EVG2
IV (BLACK) OPEN EVG2

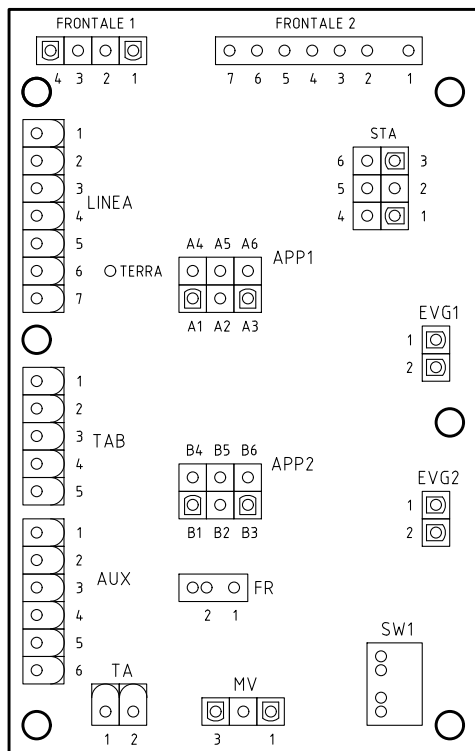


(#) MOTORE VENTIL. 450W O 620W, FU2 = 6,3A F; MOTORE VENTIL. 370W, FU2 = 10A F
FAN MOTOR 450W OR 620W, FU2 = 6,3A F; FAN MOTOR 370W FU2 = 10A F

(\$) SE PREVISTO "TAB", TOGLIERE IL PONTE TRA I MORSETTI T6-T8
IF "TAB" USED REMOVE THE BRIDGE BETWEEN TERMINALS T6-T8



Data	13/10/2004	PREC.	FOGLIO
Revisione	04	1	2
Dis. N.	18 - 0049	SEGUE	TOTALE
		3	3



SIGLA/ITEM	Funzione	FUNCTION
C1	CONTAORE BASSA FIAMMA	LOW FLAME TIME COUNTER
C2	CONTAORE ALTA FIAMMA	HIGH FLAME TIME COUNTER
EVG1	ELETTROVALVOLA GASOLIO BASSA FIAMMA	LOW FLAME LIGHT OIL SOLENOID VALVE
EVG2	ELETTROVALVOLA GASOLIO ALTA FIAMMA	HIGH FLAME LIGHT OIL SOLENOID VALVE
FR	FOTORESISTENZA RILEVAZIONE FIAMMA	PHOTORESISTOR FLAME DETECTOR
FU1	FUSIBILE LINEA MOTORE VENTILATORE	FAN MOTOR LINE FUSE
FU2	FUSIBILE DI LINEA	LINE FUSE
FU3	FUSIBILE LINEA BRUCIATORE	BURNER LINE FUSE
IB	INTERRUTTORE LINEA BRUCIATORE	BURNER LINE SWITCH
IL	INTERRUTTORE LINEA AUSILIARI	AUXILIARY LINE SWITCH
IM	INTERRUTTORE LINEA MOTORE VENTILATORE	FAN MOTOR LINE SWITCH
KM1.1	CONTATTORE MOTORE VENTILATORE	FAN MOTOR CONTACTOR
LAF	LAMPADA SEGNALAZIONE ALTA FIAMMA BRUCIATORE	BURNER IN HIGH FLAME INDICATOR LIGHT
LB	LAMPADA SEGNALAZIONE BLOCCO BRUCIATORE	INDICATOR LIGHT FOR BURNER LOCK-OUT
LB1	LAMPADA SEGNALAZIONE BLOCCO BRUCIATORE	INDICATOR LIGHT FOR BURNER LOCK-OUT
LBF	LAMPADA SEGNALAZIONE BASSA FIAMMA BRUCIATORE	BURNER IN LOW FLAME INDICATOR LIGHT
LBF1	LAMPADA SEGNALAZIONE BASSA FIAMMA BRUCIATORE	BURNER IN LOW FLAME INDICATOR LIGHT
LEV1	LAMPADA SEGNALAZIONE APERTURA [EVG1]	INDICATOR LIGHT FOR OPENING OF ELECTRO-VALVE [EVG1]
LEV2	LAMPADA SEGNALAZIONE APERTURA [EVG2]	INDICATOR LIGHT FOR OPENING OF ELECTRO-VALVE [EVG2]
LF	LAMPADA SEGNALAZIONE FUNZIONAMENTO BRUCIATORE	INDICATOR LIGHT BURNER OPERATION
LOA.. / LMO..	APPARECCHIATURA CONTROLLO FIAMMA	CONTROL BOX
LTA	LAMPADA SEGNALAZIONE TRASFORMATORE DI ACCENSIONE	IGNITION TRANSFORMER INDICATOR LIGHT
MV	MOTORE VENTILATORE	FAN MOTOR
PS	PULSANTE SBLOCCO FIAMMA (SOLO CON LOA44 E LMO..)	LOCK-OUT RESET BUTTON (WITH LOA44 AND LMO.. ONLY)
SQ72.2A4A20	SERVOCOMANDO SERRANDA ARIA (ALTERNATIVO)	AIR DAMPER ACTUATOR (ALTERNATIVE)
ST	SERIE TERMOSTATI/PRESSOSTATI	SERIES OF THERMOSTATS OR PRESSURE SWITCHES
STA4.5B0.37/63N30L	SERVOCOMANDO SERRANDA ARIA	AIR DAMPER ACTUATOR
SW1	PULSANTE INNESCO SECONDO STADIO BRUCIATORE	II° STAGE BURNER START BUTTON
TA	TRASFORMATORE DI ACCENSIONE	IGNITION TRANSFORMER
TAB	TERMOSTATO/PRESSOSTATO ALTA-BASSA FIAMMA	HIGH-LOW THERMOSTAT/PRESSURE SWITCHES
TS	TERMOSTATO/PRESSOSTATO DI SICUREZZA	SAFETY THERMOSTAT OR PRESSURE SWITCH

Data	13/10/2004	PREC.	FOGLIO
Revisione	04	2	3
Dis. N.	18 - 0049	SEGUE	TOTALE
		/	3

COPIA PARA CENTRO ASISTENCIA



CERTIFICADO DE GARANTIA

COPIA PARA CENTRO ASISTENCIA

Rellenar completamente,
para dar validez a la garantía

Nombre y dirección del usuario y lugar instalación
(EN MAYÚSCULAS)

La aprobación se refiere al quemador y no a la instalación.

La asistencia certifica la ejecución de las siguientes operaciones:

- 1) Puesta en marcha del quemador.
- 2) Verificación de funcionamiento y consumos.
- 3) Verificación de la eficiencia de los dispositivos de seguridad.

Asegura de haber suministrado las instrucciones para el encendido, uso y apagado del quemador; de indicar al usuario que debe atenderse escrupulosamente a las normas de uso y mantenimiento que se encuentran en el manual de instrucciones, que viene con el quemador.

Además recomendar la necesidad de un mantenimiento periódico.

Fecha puesta en marcha

Cód. Centro Asistencia Nº

Espacio reservado para notas o comunicados técnicos

.....

.....

EL USUARIO DECLARA QUE ACEPTA TODAS LAS CLASULAS DE GARANTIA Y HABER CONSTATADO EL BUEN FUNCIONAMIENTO DEL QUEMADOR

MODELO:

CODIGO:

FECHA 1ª PUESTA EN MARCHA:

Nº MATRICULA

Nombre.....

.....

.....

.....

Calle.....

.....

C.P.:..... Prov.....

Ciudad.....

Tel.

Rellenar por Servicio Asistencia Oficial (En mayúsculas)

SAT.....

.....

Nombre técnico.....

.....

Ciudad.....

Prov.....

Tel.....Fax.....

Sello y firma del Centro de Asistencia

Firma del usuario

SISCAL RENOVABLES, S.L. como Agente para España CIB UNIGAS, garantiza los quemadores vendidos en España por un período de 24 meses.

La garantía es válida a partir de la fecha de puesta en marcha, y no más tarde de 12 meses de la venta del quemador. Cumpliendo además las siguientes condiciones:

A) La tarjeta de garantía debe ser enviada a SISCAL RENOVABLES, S.L., debidamente cumplimentada, en un período máximo de 30 días de la puesta en marcha.

B) Durante el período de garantía, SISCAL RENOVABLES, S.L. se compromete a reparar o sustituir, gratuitamente, todos los componentes que a su juicio sean defectuosos o tengan algún defecto de construcción. Los componentes sustituidos son propiedad de CIB UNIGAS por lo que deben ser enviados a SISCAL RENOVABLES, S.L. para su comprobación.

C) Esta tarjeta de garantía deberá presentarse al Servicio Técnico para cualquier intervención en garantía.

D) La sustitución de parte o totalidad del quemador no significará una prórroga de la duración de la garantía.

RCA es válida 12 meses a partir de la fecha de puesta en marcha y 24 meses de la fecha de fabricación. La garantía se limita a todos los componentes de la caldera y prevé la sustitución o reparación gratuita de todo componente que presente defecto de fabricación.

E) La presente garantía excluye daños y defectos derivados de:

- transporte y negligencias en la conservación del producto.
- falta de mantenimiento o intervenciones efectuadas por personal no autorizado.
- uso de otro combustible diferente al que viene previsto o que esté en mal estado, o instalación no conforme a las normas vigentes.
- fallo de suministro o suministro anómalo de corriente eléctrica.
- forzamiento del funcionamiento del quemador, o cualquier otro daño no imputable a la fabricación.

F) La solicitud de puesta en marcha debe hacerse al Servicio Técnico Oficial, y siempre será a cargo del cliente.

CANCELACIÓN DE LA GARANTÍA

G) Siempre que no se hayan respetado las condiciones de pago previstas.

H) Siempre que el quemador haya sido puesto en marcha o manipulado por personal no autorizado.

I) Siempre que el quemador haya sido instalado por personal no autorizado y de un modo no conforme a la normativa vigente y según las indicaciones del manual.

J) Siempre que el quemadores haya sido reparado con repuestos no originales o no suministrados por el fabricante.

K) Cualquiera de los motivos expuestos en el punto E.



CIB UNIGAS S.p.A.
Via Luigi Galvani 09, CAP 35011
Campodarsego (PD) ITALY
Tel. +39 049 9200944
dce@cibunigas.it
www.cibunigas.it

AGENTE PARA ESPAÑA:
SISCAL RENOVABLES, S.L.
c/ Miguel Servet, 29-33 nau 1
Pol. Ind. Bufalvent
08243 MANRESA (Barcelona)
Tel. 93 878 64 35
www.siscal.es
info@siscal.es

COPIA PARA AGENTE



CERTIFICADO DE GARANTIA

COPIA PARA AGENTE

Rellenar completamente,
para dar validez a la garantía

Nombre y dirección del usuario y lugar instalación
(EN MAYÚSCULAS)

La aprobación se refiere al quemador y no a la instalación.

La asistencia certifica la ejecución de las siguientes operaciones:

- 1) Puesta en marcha del quemador.
- 2) Verificación de funcionamiento y consumos.
- 3) Verificación de la eficiencia de los dispositivos de seguridad.

Asegura de haber suministrado las instrucciones para el encendido, uso y apagado del quemador; de indicar al usuario que debe atenderse escrupulosamente a las normas de uso y mantenimiento que se encuentran en el manual de instrucciones, que viene con el quemador.

Además recomendar la necesidad de un mantenimiento periódico.

Fecha puesta en marcha

Cód. Centro Asistencia Nº

Espacio reservado para notas o comunicados técnicos

.....

.....

EL USUARIO DECLARA QUE ACEPTA TODAS LAS CLASULAS DE GARANTIA Y HABER CONSTATADO EL BUEN FUNCIONAMIENTO DEL QUEMADOR

MODELO:

CODIGO:

FECHA 1ª PUESTA EN MARCHA:

Nº MATRICULA

Nombre.....

.....

.....

.....

Calle.....

.....

C.P.:..... Prov.....

Ciudad.....

Tel.

Rellenar por Servicio Asistencia Oficial (En mayúsculas)

SAT.....

.....

Nombre técnico.....

.....

Ciudad.....

Prov.....

Tel.....Fax.....

Sello y firma del Centro de Asistencia

Firma del usuario

SISCAL RENOVABLES, S.L. como Agente para España CIB UNIGAS, garantiza los quemadores vendidos en España por un período de 24 meses.

La garantía es válida a partir de la fecha de puesta en marcha, y no más tarde de 12 meses de la venta del quemador. Cumpliendo además las siguientes condiciones:

A) La tarjeta de garantía debe ser enviada a SISCAL RENOVABLES, S.L., debidamente cumplimentada, en un período máximo de 30 días de la puesta en marcha.

B) Durante el período de garantía, SISCAL RENOVABLES, S.L. se compromete a reparar o sustituir, gratuitamente, todos los componentes que a su juicio sean defectuosos o tengan algún defecto de construcción. Los componentes sustituidos son propiedad de CIB UNIGAS por lo que deben ser enviados a SISCAL RENOVABLES, S.L. para su comprobación.

C) Esta tarjeta de garantía deberá presentarse al Servicio Técnico para cualquier intervención en garantía.

D) La sustitución de parte o totalidad del quemador no significará una prórroga de la duración de la garantía.

RCA es válida 12 meses a partir de la fecha de puesta en marcha y 24 meses de la fecha de fabricación. La garantía se limita a todos los componentes de la caldera y prevé la sustitución o reparación gratuita de todo componente que presente defecto de fabricación.

E) La presente garantía excluye daños y defectos derivados de:

- transporte y negligencias en la conservación del producto.
- falta de mantenimiento o intervenciones efectuadas por personal no autorizado.
- uso de otro combustible diferente al que viene previsto o que esté en mal estado, o instalación no conforme a las normas vigentes.
- fallo de suministro o suministro anómalo de corriente eléctrica.
- forzamiento del funcionamiento del quemador, o cualquier otro daño no imputable a la fabricación.

F) La solicitud de puesta en marcha debe hacerse al Servicio Técnico Oficial, y siempre será a cargo del cliente.

CANCELACIÓN DE LA GARANTÍA

G) Siempre que no se hayan respetado las condiciones de pago previstas.

H) Siempre que el quemador haya sido puesto en marcha o manipulado por personal no autorizado.

I) Siempre que el quemador haya sido instalado por personal no autorizado y de un modo no conforme a la normativa vigente y según las indicaciones del manual.

J) Siempre que el quemadores haya sido reparado con repuestos no originales o no suministrados por el fabricante.

K) Cualquiera de los motivos expuestos en el punto E.



CIB UNIGAS S.p.A.

Via Luigi Galvani 09, CAP 35011
Campodarsego (PD) ITALY
Tel. +39 049 9200944
dce@cibunigas.it
www.cibunigas.it

AGENTE PARA ESPAÑA:
SISCAL RENOVABLES, S.L.
c/ Miguel Servet, 29-33 nau 1
Pol. Ind. Bufalvent
08243 MANRESA (Barcelona)
Tel. 93 878 64 35
www.siscal.es
info@siscal.es

COPIA PARA USUARIO

 CERTIFICADO DE GARANTIA	COPIA PARA USUARIO
	Rellenar completamente, para dar validez a la garantía
	Nombre y dirección del usuario y lugar instalación (EN MAYÚSCULAS)
MODELO:	La aprobación se refiere al quemador y no a la instalación.
CODIGO:	La asistencia certifica la ejecución de las siguientes operaciones:
FECHA 1ª PUESTA EN MARCHA:	1) Puesta en marcha del quemador. 2) Verificación de funcionamiento y consumos. 3) Verificación de la eficiencia de los dispositivos de seguridad.
Nº MATRICULA	Asegura de haber suministrado las instrucciones para el encendido, uso y apagado del quemador; de indicar al usuario que debe atenderse escrupulosamente a las normas de uso y mantenimiento que se encuentran en el manual de instrucciones, que viene con el quemador.
<input type="text"/>	Además recomendar la necesidad de un mantenimiento periódico.
Rellenar por Servicio Asistencia Oficial (En mayúsculas)	Fecha puesta en marcha
SAT.....	Cód. Centro Asistencia Nº
Nombre técnico.....	Espacio reservado para notas o comunicados técnicos
Ciudad.....
Prov.....
Tel.....Fax.....	EL USUARIO DECLARA QUE ACEPTA TODAS LAS CLAUSULAS DE GARANTIA Y HABER CONSTATADO EL BUEN FUNCIONAMIENTO DEL QUEMADOR
	Sello y firma del Centro de Asistencia
	Firma del usuario

SISCAL RENOVABLES, S.L. como Agente para España CIB UNIGAS, garantiza los quemadores vendidos en España por un período de 24 meses.

La garantía es válida a partir de la fecha de puesta en marcha, y no más tarde de 12 meses de la venta del quemador. Cumpliendo además las siguientes condiciones:

A) La tarjeta de garantía debe ser enviada a SISCAL RENOVABLES, S.L., debidamente cumplimentada, en un período máximo de 30 días de la puesta en marcha.

B) Durante el período de garantía, SISCAL RENOVABLES, S.L. se compromete a reparar o sustituir, gratuitamente, todos los componentes que a su juicio sean defectuosos o tengan algún defecto de construcción. Los componentes sustituidos son propiedad de CIB UNIGAS por lo que deben ser enviados a SISCAL RENOVABLES, S.L. para su comprobación.

C) Esta tarjeta de garantía deberá presentarse al Servicio Técnico para cualquier intervención en garantía.

D) La sustitución de parte o totalidad del quemador no significará una prórroga de la duración de la garantía.

RCA es válida 12 meses a partir de la fecha de puesta en marcha y 24 meses de la fecha de fabricación. La garantía se limita a todos los componentes de la caldera y prevé la sustitución o reparación gratuita de todo componente que presente defecto de fabricación.

E) La presente garantía excluye daños y defectos derivados de:

- transporte y negligencias en la conservación del producto.
- falta de mantenimiento o intervenciones efectuadas por personal no autorizado.
- uso de otro combustible diferente al que viene previsto o que esté en mal estado, o instalación no conforme a las normas vigentes.
- fallo de suministro o suministro anómalo de corriente eléctrica.
- forzamiento del funcionamiento del quemador, o cualquier otro daño no imputable a la fabricación.

F) La solicitud de puesta en marcha debe hacerse al Servicio Técnico Oficial, y siempre será a cargo del cliente.

CANCELACIÓN DE LA GARANTÍA

G) Siempre que no se hayan respetado las condiciones de pago previstas.

H) Siempre que el quemador haya sido puesto en marcha o manipulado por personal no autorizado.

I) Siempre que el quemador haya sido instalado por personal no autorizado y de un modo no conforme a la normativa vigente y según las indicaciones del manual.

J) Siempre que el quemadores haya sido reparado con repuestos no originales o no suministrados por el fabricante.

K) Cualquiera de los motivos expuestos en el punto E.



CIB UNIGAS S.p.A.
Via Luigi Galvani 09, CAP 35011
Campodarsego (PD) ITALY
Tel. +39 049 9200944
dce@cibunigas.it
www.cibunigas.it

AGENTE PARA ESPAÑA:
SISCAL RENOVABLES, S.L.
c/ Miguel Servet, 29-33 nau 1
Pol. Ind. Bufalvent
08243 MANRESA (Barcelona)
Tel. 93 878 64 35
www.siscal.es
info@siscal.es