

LG/NG/NGX35



Quemadores de gas Serie IDEA

MANUAL DE INSTALACIÓN - USO - MANTENIMIENTO

CIB UNIGAS

BURNERS - BRUCIATORI - BRULERS - BRENNER - QUEMADORES - ГОРЕЛКИ

ÍNDICE

ADVERTENCIAS	3
PARTE I: MANUAL DE INSTALACIÓN	5
CARACTERÍSTICAS GENERALES	5
<i>Cómo interpretar el "Campo de trabajo" del quemador</i>	6
<i>Características técnicas</i>	7
<i>Categorías gas y países de destino</i>	8
<i>Dimensiones</i>	9
<i>Campos de aplicación</i>	10
MONTAJE Y CONEXIONES	11
<i>Embalajes</i>	11
<i>Montaje del quemador a la caldera</i>	11
<i>Acoplamiento del quemador a la caldera</i>	11
<i>Instalación rampa de gas</i>	12
<i>Conexiones eléctricas</i>	13
<i>Alimentación del quemador sin neutro</i>	13
REGULACIÓN DE CAUDAL DE AIRE Y GAS	14
<i>Curvas de presión - caudal en cabeza de combustión</i>	14
<i>Medición de la presión en la cabeza de combustión</i>	14
<i>Curvas de presión en la cabeza de combustión - caudal gas</i>	15
CAJA DE CONTROL DE GASES MULTIBLOC MBC 65-DLE (quemadores con rampa gas 3/8")	16
<i>Regulación del caudal del gas de encendido</i>	16
<i>Regulación del caudal del gas</i>	16
<i>Regulación de la válvula de caudal máximo</i>	16
GRUPO VALVULAS GAS MULTIBLOC DUNGS MB-DLE 405 (quemadores con rampa gas 1/2")	17
<i>Regulación del caudal de aire</i>	18
<i>Calibración presostatos aire y gas</i>	18
<i>Calibración presostato aire</i>	18
<i>Calibración presostato gas de mínima</i>	18
<i>Regulación de la cabeza de combustión</i>	19
PARTE II: MANUAL DE USO	20
FUNCIONAMIENTO	20
PARTE III: MANTENIMIENTO	21
OPERACIONES PERIÓDICAS	21
<i>Control del filtro en el MULTIBLOC DUNGS MB-DLE 405.412</i>	21
<i>Desmontaje de la placa componentes</i>	22
<i>Desmontaje de la cabeza de combustión y sustitución de los electrodos</i>	22
<i>Control de la señal de detección</i>	23
<i>Parada estacional</i>	23
TABLA CAUSAS - IRREGULARIDADES	24
MONTAJE DEL KIT DE TOMA DE AIRE EXTERNA (CUANDO ES SUMINISTRADO)	25
DESPIECE DE LOS QUEMADORES	26
PIEZAS DE REPUESTO	28
ESQUEMAS ELECTRICOS	29
APENDICE	

ADVERTENCIA

EL MANUAL DE INSTALACIÓN, USO Y MANTENIMIENTO FORMA PARTE INTEGRANTE Y ESENCIAL DEL PRODUCTO Y COMO TAL DEBE SER SUMINISTRADO AL USUARIO.

LAS ADVERTENCIAS CONTENIDAS EN ESTE CAPÍTULO ESTÁN DIRIGIDAS TANTO AL USUARIO COMO AL PERSONAL QUE DEBERÁ REALIZAR LA INSTALACIÓN Y EL MANTENIMIENTO DEL PRODUCTO.

EL USUARIO ENCONTRARÁ ULTERIORES INFORMACIONES RESPECTO DEL FUNCIONAMIENTO Y DE LAS LIMITACIONES DE USO EN LA 2ª PARTE DE ESTE MANUAL, EL QUE ACONSEJAMOS LEER ATENTAMENTE.

CONSERVAR CUIDADOSAMENTE EL PRESENTE MANUAL A FIN DE PODERLO CONSULTAR EN CASO DE NECESIDAD.

1) ADVERTENCIAS GENERALES

- La instalación debe ser efectuada respetando las normativas vigentes en materia y según las instrucciones del fabricante, ésta debe ser efectuada por personal profesionalmente cualificado.
- Por personal profesionalmente cualificado se entiende aquel capacitado técnicamente en el sector de aplicación del equipo (civil o bien industrial) y, especialmente, el personal de los centros de asistencia autorizados por el fabricante.
- Una instalación equivocada podría provocar daños a personas, animales o cosas. Daños o accidentes que no podrán ser imputables al fabricante, el cual no es responsable de éstos.
- Después de haber desembalado, controlar que el contenido esté íntegro.

En caso de dudas al respecto, no utilizar el equipo y diríjase directamente al vendedor.

Los elementos que forman parte del embalaje (jaula de madera, clavos, grapas, bolsas de plástico, poliestireno expandido, etc.) no deben ser dejados al alcance de niños porque constituyen potenciales fuentes de peligro para éstos.

- Antes de efectuar cualquier operación de limpieza o de mantenimiento, desenchufar el equipo de la red de alimentación interviendo en el interruptor del equipo y/o en los correspondientes órganos de interceptación.
- Evitar de obstruir las rejillas de aspiración o de escape.
- En caso de avería y/o malfuncionamiento del equipo, desactivarlo, absteniéndose de realizar cualquier intento de reparación o de intervenir directamente.

Diríjase solamente a personal profesionalmente cualificado.

La eventual reparación del equipo y/o piezas deberá ser realizada solamente por un centro de asistencia autorizado por la empresa fabricante y utilizando solamente repuestos y accesorios originales.

El incumplimiento de lo antedicho puede comprometer la seguridad del equipo.

A fin de garantizar la eficacia del equipo y de su correcto funcionamiento, es indispensable que el mantenimiento periódico sea efectuado sólo por personal profesionalmente cualificado y respetando las indicaciones entregadas por el fabricante

- Si se decide no utilizar más el equipo, es necesario que aquellas partes del mismo, que podrían ser potenciales fuentes de peligro, sean eliminadas.
- Si el equipo se vende o se cede a otro propietario o bien en caso de mudanza deba ser dejado, es necesario controlar que el presente manual quede siempre junto con el equipo a fin que pueda ser siempre consultado por un eventual nuevo propietario y/o por el instalador.
- Este equipo deberá ser destinado sólo para el uso explícitamente previsto. Cualquier otro uso debe ser considerado impropio y, por dicho motivo, peligroso.

El fabricante declina cualquier responsabilidad contractual y extra contractual imputable a daños provocados por errores durante la fase de instalación y durante el uso y, de cualquier modo, por el incumplimiento de las instrucciones entregadas por el mismo.

La aparición de cualquiera de las siguientes situaciones puede causar graves daños a personas, animales y cosas, explosiones, gases sin quemar tóxicos (por ejemplo monóxido de carbono CO) y quemaduras:

- incumplimiento de una de las ADVERTENCIAS indicadas en este capítulo
- incumplimiento de la buena norma aplicable
- movimiento, instalación, ajuste, mantenimiento incorrecto
- uso inapropiado del quemador y de sus partes u opcionales de suministro

2) ADVERTENCIAS ESPECIALES RESPECTO DE LOS QUEMADORES

- El quemador debe ser instalado en un local adecuado con aperturas que garanticen la ventilación mínima, según cuanto prescrito por las normativas vigentes y, de cualquier modo, suficientemente aptas para obtener una perfecta combustión.
- Deben utilizarse solamente quemadores fabricados según las normativas vigentes.
- Este quemador deberá ser destinado sólo al uso para el cual ha sido explícitamente previsto.
- Antes de conectar el quemador cerciorarse que los datos indicados en la placa correspondan con aquéllos de la red de alimentación (eléctrica, gas, gasóleo o bien de cualquier otro combustible).

- No tocar las partes calientes del quemador. Normalmente éstas, posicionadas cerca de la llama y del eventual sistema de precalentamiento del combustible, se calientan durante el funcionamiento y lo permanecen incluso después que el quemador ha sido apagado.

Si se decide definitivamente que el quemador no se utilizará, deberán ser efectuadas sólo por personal profesionalmente cualificado, las siguientes operaciones:

- a desconectar la alimentación eléctrica quitando el cable de alimentación del interruptor general.
- b cerrar la alimentación del combustible mediante la válvula manual de interceptación; quitar los volantes de mando de su alojamiento.

Advertencias especiales

- Controlar que quien ha realizado la instalación del quemador lo haya fijado sólidamente al generador de calor, de modo que la llama se genere dentro de la cámara de combustión del generador.
- Antes de poner en marcha el quemador, y por lo menos una vez al año, encargar a personal profesionalmente cualificado las siguientes operaciones:
 - a calibrar el caudal del combustible del quemador en base a la potencia requerida por el generador de calor.
 - b regular el caudal del aire comburente a fin de obtener un valor de rendimiento de combustión que por lo menos sea igual al del mínimo impuesto por las normativas vigentes.
 - c efectuar el control de la combustión a fin de evitar la formación de incombustos nocivos o contaminantes que superan los límites permitidos por las normativas vigentes.
 - d controlar que dispositivos de regulación y de seguridad funcionen correctamente.
 - e controlar que el conducto de evacuación de los productos de combustión funcione correctamente.
 - f controlar, una vez que se hayan terminado las regulaciones, que todos los sistemas de bloqueo mecánico de los dispositivos de regulación estén bien apretados.
 - g controlar que en el local caldera estén también presentes las instrucciones de uso y de mantenimiento del quemador.
- En caso de parada por bloqueo, desbloquear el equipo pulsando el botón específico de RESET. En el caso de una nueva parada por bloqueo, contactar con la Asistencia Técnica, **sin realizar nuevos intentos**.
- El uso y el mantenimiento deben ser efectuados exclusivamente por personal profesionalmente cualificado, en respeto de cuanto indicado por las disposiciones vigentes.

3) ADVERTENCIAS GENERALES EN FUNCIÓN DEL TIPO DE ALIMENTACIÓN

3a) ALIMENTACIÓN ELÉCTRICA

- La seguridad eléctrica del equipo se obtiene solamente cuando éste ha sido correctamente conectado con una eficaz conexión de tierra realizada como previsto por las normativas de seguridad vigentes.
- Es necesario controlar que se cumpla con este fundamental requisito de seguridad. En caso de dudas, solicitar un escrupuloso control de la instalación eléctrica por parte de personal profesionalmente cualificado; el fabricante no es responsable por eventuales daños provocados por la omisión de una conexión de tierra del equipo.
- Hacer controlar por parte de personal profesionalmente cualificado que la instalación eléctrica sea adecuada a la potencia máxima absorbida por el equipo indicada en la placa, controlar especialmente que la sección de los cables de instalación sean del tipo idóneo con la potencia absorbida por el equipo.
- Para la alimentación general del equipo de la red eléctrica no está permitido el uso de adaptadores, tomas múltiples y/o alargadores.
- Para la conexión con la red es necesario prever un interruptor omnipolar, tal como previsto por las normativas de seguridad vigentes.
- El uso de cualquier componente que funcione con energía eléctrica comporta el respeto de alguna reglas fundamentales, tales como:
 - no tocar el equipo con partes del cuerpo que estén mojadas o húmedas y/o estar descalzo.
 - no tirar de los cables eléctricos.
 - no dejar el equipo expuesto a condiciones atmosféricas (lluvia, sol,

etc.) a menos que no esté explícitamente previsto.

- no permitir que el equipo sea utilizado ni por niños ni por personas inexpertas.

- El cable de alimentación del equipo no debe ser sustituido por el usuario. Si se daña el cable, apagar el equipo. Para sustituirlo sírvese exclusivamente de personal profesionalmente cualificado.

Si se decide no utilizar el equipo durante un determinado período, es necesario apagar, mediante el interruptor eléctrico de alimentación, todos los componentes que utilizan energía eléctrica (bombas, quemador, etc.).

3b) ALIMENTACIÓN CON GAS, GASÓLEO U OTROS COMBUSTIBLES

Advertencias generales

- La instalación del quemador debe ser efectuada sólo por personal profesionalmente cualificado y en conformidad con las normativas y disposiciones actualmente vigentes; una errada instalación puede provocar daños a personas, animales o cosas respecto de las cuales el fabricante no puede ser considerado responsable.
- Antes de la instalación es oportuno realizar una esmerada limpieza interna de todas las tuberías del equipo de aducción del combustible, a fin de eliminar que eventuales residuos puedan provocar un mal funcionamiento del quemador.
- Para la primera puesta en marcha del quemador es necesario que personal profesionalmente cualificado realice los siguientes controles:
 - a) el control de estanqueidad interna y externa del equipo de aducción del combustible.
 - b) la regulación del caudal del combustible en base a la potencia requerida por el quemador.
 - c) que el quemador esté alimentado por el tipo de combustible para el cual está predispuesto.
 - d) que la presión de alimentación del combustible corresponda con aquellos valores indicados en la placa.
 - e) que el equipo de alimentación del combustible corresponda con las dimensiones para el caudal necesario al quemador; que esté equipado con todos los dispositivos de seguridad y de control prescritos por las normativas vigentes.
- Si se decide no utilizar el quemador por un determinado período, cerrar el/los grifos de alimentación del combustible.

Advertencias especiales para uso del gas

Hacer que personal profesionalmente cualificado controle:

- a) que la línea de aducción y la rampa gas cumplan los requisitos de las normativas y prescripciones vigentes.
 - b) la estanqueidad de todas las conexiones gas.
 - c) que las aperturas de aireación del local caldera tengan las dimensiones requeridas a fin de garantizar flujo de aire establecido por las normativas vigentes y, de cualquier modo, que sean suficientes para obtener una combustión perfecta.
- No utilizar los tubos del gas como vehículo de conexión de tierra para los aparatos eléctricos.
 - No dejar el quemador inútilmente en función cuando no se utiliza; cerrar siempre el grifo del gas.
 - En caso de prolongada ausencia del usuario, cerrar el grifo principal de aducción del gas al quemador.

Si se advierte olor de gas:

- a) no activar interruptores eléctricos ni el teléfono ni cualquier otro objeto que pueda provocar chispas.
 - b) abrir inmediatamente puertas y ventanas a fin de crear una corriente de aire que purifique el local.
 - c) cerrar los grifos del gas.
 - d) solicitar la intervención de personal profesionalmente cualificado.
- No obstruir las aperturas de aireación del local donde esté instalado un aparato de gas a fin de evitar situaciones peligrosas, tales como la formación de mezclas tóxicas y/o explosivas.

DIRECTIVAS Y NORMAS APLICADAS

Quemadores de gas

Directivas europeas:

- Reglamento 2016/426/UE (aparatos que queman combustibles gaseosos);
- 2014/35/UE (Directiva Baja Tensión);
- 2014/30/UE (Directiva Compatibilidad Electromagnética).
- 2006/42/CE (Directiva de Máquinas)

Normas armonizadas:

- UNI EN 676 (Quemadores de gas);
- EN 55014-1 Compatibilidad electromagnética, requisitos para aparatos electrodomésticos, herramientas eléctricas y aparatos análogos
- EN 60204-1:2006 Seguridad de las máquinas. Equipo eléctrico de las máquinas.
- CEI EN 60335-1 Seguridad de aparatos electrodomésticos y análogos) - parte I: Requisitos generales;
- CEI EN 60335-2-102 Equipamiento eléctrico de aparatos no eléctricos para uso doméstico y análogos. Prescripciones de seguridad.
- UNI EN ISO 12100:2010 Seguridad de las máquinas. Principios generales para el diseño. Evaluación del riesgo y reducción del riesgo.

Quemadores de gasóleo

Directivas europeas:

- 2014/35/UE (Directiva Baja Tensión);
- 2014/30/UE (Directiva Compatibilidad Electromagnética).
- 2006/42/CE (Directiva de Máquinas)

Normas armonizadas:

- UNI EN 267-2011 quemadores de mono - blo- queo de aceite combustible y con pulve- rización
- EN 55014-1 Compatibilidad electromagnética, requisitos para aparatos electrodomésticos, herramientas eléctricas y aparatos análogos
- EN 60204-1:2006 Seguridad de las máquinas. Equipo eléctrico de las máquinas.
- CEI EN 60335-1 Seguridad de aparatos electrodomésticos y análogos) - parte I: Requisitos generales;
- CEI EN 60335-2-102 Equipamiento eléctrico de aparatos no eléctricos para uso doméstico y análogos. Prescripciones de seguridad.
- UNI EN ISO 12100:2010 Seguridad de las máquinas. Principios generales para el diseño. Evaluación del riesgo y reducción del riesgo.

Normas nacionales

- UNI 7824- Quemadores monobloque de combustibles líquidos pulverizados. Características y métodos de prueba.

Quemadores de aceite combustible

Directivas europeas:

- 2014/35/UE (Directiva Baja Tensión);
- 2014/30/UE (Directiva Compatibilidad Electromagnética).
- 2006/42/CE (Directiva de Máquinas)

Normas armonizadas

- UNI EN 267 quemadores de mono - blo- queo de aceite combustible y con pulve- rización
- EN 55014-1 Compatibilidad electromagnética, requisitos para aparatos electrodomésticos, herramientas eléctricas y aparatos análogos
- EN 60204-1:2006 Seguridad de las máquinas. Equipo eléctrico de las máquinas.
- CEI EN 60335-1 Seguridad de aparatos electrodomésticos y análogos) - parte I: Requisitos generales;
- CEI EN 60335-2-102 Equipamiento eléctrico de aparatos no eléctricos para uso doméstico y análogos. Prescripciones de seguridad.
- UNI EN ISO 12100:2010 Seguridad de las máquinas. Principios generales para el diseño. Evaluación del riesgo y reducción del riesgo.

Normas nacionales:

- UNI 7824- Quemadores monobloque de combustibles líquidos pulverizados. Características y métodos de prueba.

Quemadores mixtos gas-gasóleo

Directivas europeas:

- Reglamento 2016/426/UE (aparatos que queman combustibles gaseosos);
- 2014/35/UE (Directiva Baja Tensión);
- 2014/30/UE (Directiva Compatibilidad Electromagnética).
- 2006/42/CE (Directiva de Máquinas)

Normas armonizadas:

- UNI EN 676 (Quemadores de gas);
- UNI EN 267 quemadores de mono - blo- queo de aceite combustible y con pulve- rización
- EN 55014-1 Compatibilidad electromagnética, requisitos para aparatos electrodomésticos, herramientas eléctricas y aparatos análogos
- EN 60204-1:2006 Seguridad de las máquinas. Equipo eléctrico de las máquinas.
- CEI EN 60335-1 Seguridad de aparatos electrodomésticos y análogos) - parte I: Requisitos generales;
- CEI EN 60335-2-102 Equipamiento eléctrico de aparatos no eléctricos para uso doméstico y análogos. Prescripciones de seguridad.
- UNI EN ISO 12100:2010 Seguridad de las máquinas. Principios genera- les para el diseño. Evaluación del riesgo y reducción del riesgo.

Normas nacionales

- UNI 7824- Quemadores monobloque de combustibles líquidos pulveri- zados. Características y métodos de prueba.

Quemadores mixtos gas-aceite combustible

Directivas europeas

- Reglamento 2016/426/UE (aparatos que queman combustibles gaseo- sos);
- 2014/35/UE (Directiva Baja Tensión);
- 2014/30/UE (Directiva Compatibilidad Electromagnética).
- 2006/42/CE (Directiva de Máquinas)

Directivas armonizadas

- UNI EN 676 (Quemadores de gas);
- EN 55014-1 Compatibilidad electromagnética, requisitos para aparatos electrodomésticos, herramientas eléctricas y aparatos análogos
- EN 60204-1:2006 Seguridad de las máquinas. Equipo eléctrico de las máquinas.
- CEI EN 60335-1 Seguridad de aparatos electrodomésticos y análogos) - parte I: Requisitos generales;
- CEI EN 60335-2-102 Equipamiento eléctrico de aparatos no eléctricos para uso doméstico y análogos. Prescripciones de seguridad.
- UNI EN ISO 12100:2010 Seguridad de las máquinas. Principios genera- les para el diseño. Evaluación del riesgo y reducción del riesgo.

Directivas nacionales

- UNI 7824- Quemadores monobloque de combustibles líquidos pulveri- zados. Características y métodos de prueba

Quemadores industrial

Directivas europeas

- Reglamento 2016/426/UE (aparatos que queman combustibles gaseo- sos);
- 2014/35/UE (Directiva Baja Tensión);
- 2014/30/UE (Directiva Compatibilidad Electromagnética).
- 2006/42/CE (Directiva de Máquinas)

Directivas armonizadas

- EN 746-2: Instrumentaciones de proceso térmico industrial - Parte 2: Requisados de seguridad por la combustión y por el movimiento y el trato de los combustibles.
- EN 55014-1 Compatibilidad electromagnética, requisitos para aparatos electrodomésticos, herramientas eléctricas y aparatos análogos
- EN 60204-1:2006 Seguridad de las máquinas. Equipo eléctrico de las máquinas.
- UNI EN ISO 12100:2010 Seguridad de las máquinas. Principios genera- les para el diseño. Evaluación del riesgo y reducción del riesgo.




Placa de datos del quemador

Para la siguiente información, consultar siempre la placa de datos del quemador:

- tipo y modelo de la máquina (indicar en cada comunicación con el proveedor de la máquina).
- número de matrícula del quemador (indicar obligatoriamente en cada comunicación con el proveedor).
- Fecha de fabricación (mes y año)
- Indicación sobre el tipo de gas y la presión en la red

Tipo	--
Modelo	--
Año	--
N°serie	--
Potencia	--
Caudal	--
Combustible	--
Categoría	--
Presión	--
Viscosidad	--
Tensión	--
Pot. Eléctrica	--
Pot. Motor	--
Protección	--
Destino	--
P.I.N.	--

Símbolos e indicaciones

	ATENCIÓN	Este símbolo indica las instrucciones que, en caso de no ser tenidas en cuenta, pueden producir daños o roturas en la máquina, así como daños al medio ambiente.
	PELIGRO!	Este símbolo indica las instrucciones que, en caso de no ser tenidas en cuenta, pueden acarrear graves consecuencias tanto físicas como mate- riales
	PELIGRO!	Este símbolo indica las instrucciones que, en caso de no ser tenidas en cuenta, pueden provocar descargas eléctricas mortales.

Las figuras, ilustraciones e imágenes utilizadas en este manual pueden ser diferentes en apariencia del producto real..

PARTE I: MANUAL DE INSTALACIÓN

CARACTERÍSTICAS GENERALES

Estos quemadores de gas están preparados para el empleo de aire comburente exterior y, en dicho caso, el quemador se suministra con la correspondiente toma de aire de junta estanca conectable en el exterior del local de instalación mediante un conducto extensible hasta diez metros. Además, un índice graduado de fácil lectura permite regular con precisión el aire comburente sin desmontar el capó, construido en ABS para resistir a las temperaturas altas. Además la especial placa de soporte de los componentes desmontable asegura operaciones de mantenimiento muy fáciles.

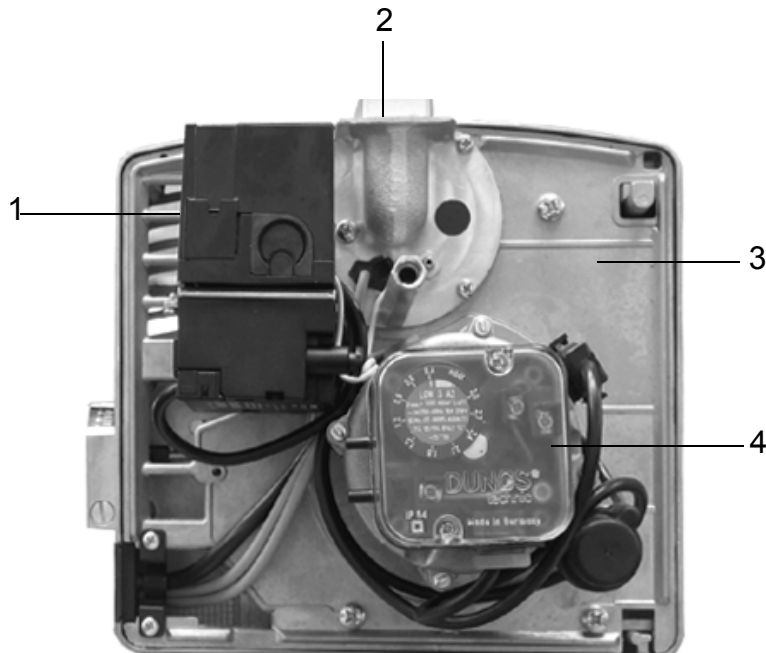


Fig. 1

Leyenda

- 1 Equipo de control de la llama
- 2 Cabeza de combustión (internamente)
- 3 Placa componentes
- 4 Presóstato de aire

El gas que proviene de la red de distribución pasa a través del grupo de válvulas que cuentan con filtro y estabilizador. Este último mantiene la presión dentro de los límites de utilización. La colocación de la cabeza de combustión determina la potencia del quemador. El combustible y el comburente se encañalan en vías geométricas separadas hasta que se encuentran en la zona de desarrollo de la llama (cámara de combustión). En la cámara de combustión se produce la introducción forzada de comburente (aire) y combustible (gas).

Cómo interpretar el "Campo de trabajo" del quemador

Para comprobar si el quemador es idóneo para el generador de calor al que debe ser aplicado sirven los siguientes parámetros:

- Potencialidad del fuego de la caldera en kW o kcal/h ($\text{kW} = \text{kcal/h} / 860$);
- Presión en la cámara de combustión, definida también como pérdida de carga (Δp) lado humos (el dato se debe obtener de la placa de datos o del manual del generador de calor).

Ejemplo:

Potencia del fuego del generador: 600 kW

Presión de la cámara de combustión: 4 mbar

Trazar, en el diagrama "Campo de trabajo" del quemador (Fig. 2) una recta vertical en correspondencia con la potencia del fuego y una recta horizontal en correspondencia con el valor de presión que interesa.

El quemador es idóneo solamente si el punto de intersección "A" de las dos rectas cae dentro del campo de trabajo.

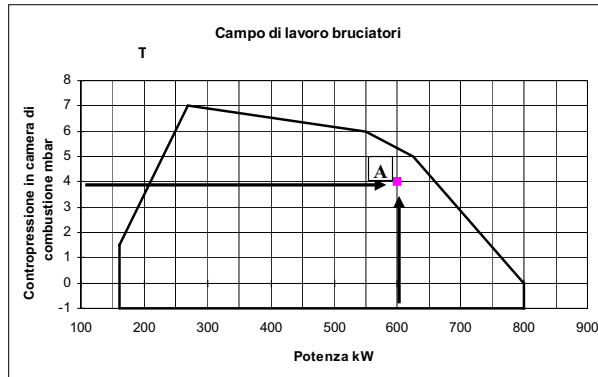


Fig. 2

Los datos corresponden a condiciones estándares: presión atmosférica igual a 1013 mbar, temperatura ambiente igual a 15°C.

Comprobación del diámetro correcto de la rampa de gas

Para comprobar el diámetro correcto de la rampa de gas es necesario conocer la presión del gas disponible antes de las válvulas de gas del quemador. Luego, a esta presión se debe sustraer la presión en la cámara de combustión. El dato final será denominado p_{gas} . Ahora, trazar una recta vertical en correspondencia con el valor de potencia del generador de calor (el ejemplo, 600 kW), indicado en la abscisa, hasta encontrar la curva de presión en la red correspondiente al diámetro de la rampa montada en el quemador en examen (DN65 en este ejemplo). Desde el punto de intersección, trazar una recta horizontal hasta encontrar, en la ordenada, el valor de presión necesario para desarrollar la potencia requerida por el generador. El valor leído deberá ser igual o inferior al valor p_{gas} , calculado anteriormente.

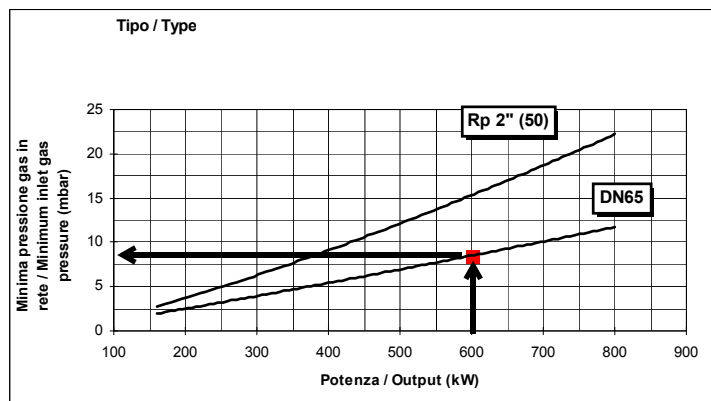


Fig. 3

Identificación de los quemadores

Los quemadores se identifican por tipo y modelo. Seguidamente se ilustran los modelos.

Tipo	NG35	Modelo	M-	TN.	S.	.*	A.	0.	15
(1)	(2)	(3)	(4)	(5)	(6)	(7)	(8)	(9)	(10)
(1) QUEMADOR TIPO									
(2) COMBUSTIBLE									
(3) FUNCIONAMIENTO									
(4) TOBERA									
(5) PAIS									
(6) VERSIONES ESPECIALES									
(7) EQUIPO									
(8) DIÁMETRO RAMPA									

Características técnicas

QUEMADORES		NG35 M-.TN..10	LG35 L-.TN..10	NGX35 M-.TN..10
Potencialidad	min.- max. kW	20 - 41	20 - 41	27 - 41
Combustible		Gas natural	G.P.L.	Gas natural
Categoría gas		(ves párrafo siguiente)	I _{3B/P}	(ves párrafo siguiente)
Caudal de gas	min.- max. (Stm ³ /h)	2.1 - 4.3	0.8 - 1.6	2.9 - 4.3
Presión de gas	min. - max mbar	(Nota2) - 65		
Alimentación eléctrica		230V 1N ac 50-60 Hz		
Potencia eléctrica total	W	380		
Motor eléctrico	W	75		
Protección		IP40		
Peso aproximado	kg	12.5		
Diámetro de las válvulas - Conexión gas		3/8" - Rp1/2		
Tipo de regulación		de una etapa		
Temperatura funcionamiento	°C	-10 ÷ +50		
Temperatura almacenamiento	°C	-20 ÷ +60		
Tipo de servicio *		Intermitente		

QUEMADORES		NG35 M-.TN..15	LG35 L-.TN..15	NGX35 M-.TN..15
Potencialidad	min.- max. kW	20 - 41	20 - 41	27 - 41
Combustible		Gas natural	G.P.L.	Gas natural
Categoría gas		(ves párrafo siguiente)	I _{3B/P}	(ves párrafo siguiente)
Caudal de gas	min.- max. (Stm ³ /h)	2.1 - 4.3	0.8 - 1.6	2.9 - 4.3
Presión de gas	min. - max mbar	(Nota2) - 360		
Alimentación eléctrica		230V 1N ac 50-60 Hz		
Potencia eléctrica total	W	380		
Motor eléctrico	W	75		
Protección		IP40		
Peso aproximado	kg	12.5		
Diámetro de las válvulas - Conexión gas		1/2" - Rp1/2		
Tipo de regulación		de una etapa		
Temperatura funcionamiento	°C	-10 ÷ +50		
Temperatura almacenamiento	°C	-20 ÷ +60		
Tipo de servicio *		Intermitente		

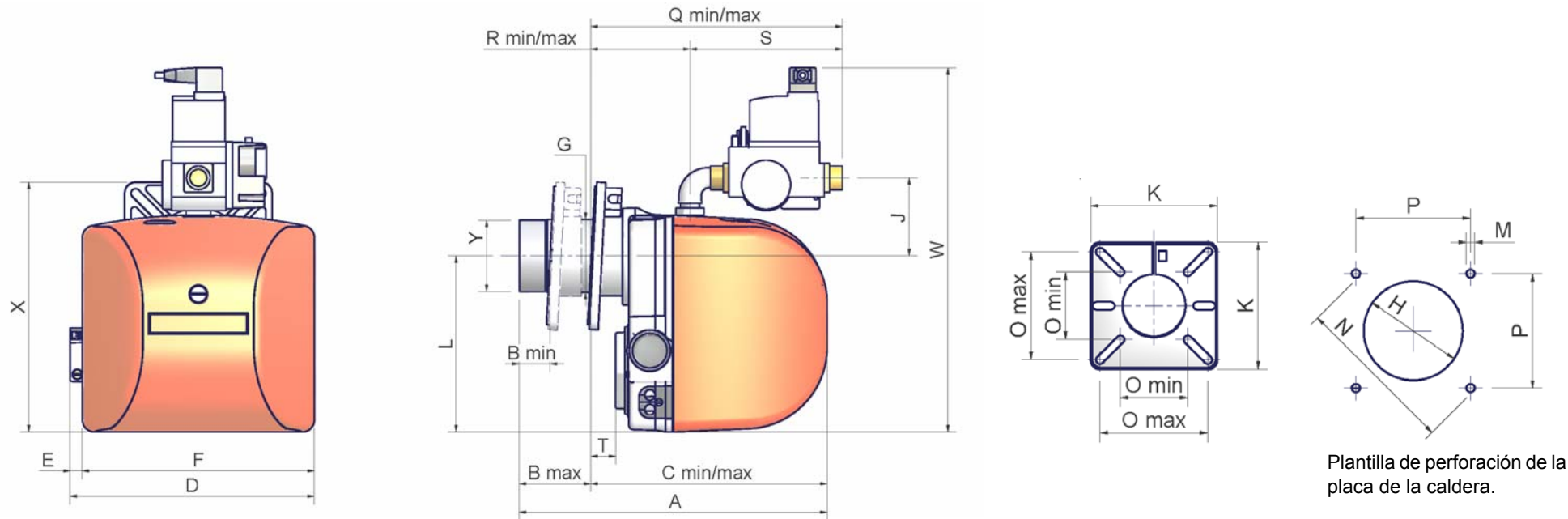
Nota 1:	todos los caudales gas le están en Stm ³ /h, presión 1013 mbar y temperatura 15° C, y valen por Gas Natural G20, capacidad calorífica inferior Hi = 34.02 MJ/Stm ³ ; por G.P.L. Capacidad calorífica inferior Hi = 93.5 MJ/Stm ³ .
Nota 2:	Presión gas maxima = 65 mbar (con ataques 3/8" - Rp1/2 y válvulas Dungs MBC065DLE = 360 mbar, con ataques Rp1"1/2 - 2" y válvulas Dungs MBDLE/MBC Presión gas minima = ves curvas

* **NOTA SOBRE EL TIPO DE SERVICIO DEL QUEMADOR:** El dispositivo de control de la llama SIEMENS LME.. se detiene automáticamente después de 24 horas de funcionamiento continuo. El dispositivo se reinicia inmediatamente siempre de manera automática.

Categorías gas y países de destino

CATEGORÍA GAS	PAÍS																								
	AT	ES	GR	SE	FI	IE	HU	IS	NO	CZ	DK	GB	IT	PT	CY	EE	LV	SI	MT	SK	BG	LT	RO	TR	CH
I _{2H}																									
I _{2E}	LU	PL	-	-	-	-	-	-	-	-	-	-	-	-	-	-	-	-	-	-	-	-	-	-	-
I _{2E(R)B}	BE	-	-	-	-	-	-	-	-	-	-	-	-	-	-	-	-	-	-	-	-	-	-	-	-
I _{2L}	NL	-	-	-	-	-	-	-	-	-	-	-	-	-	-	-	-	-	-	-	-	-	-	-	-
I _{2ELL}	DE	-	-	-	-	-	-	-	-	-	-	-	-	-	-	-	-	-	-	-	-	-	-	-	-
I _{2Er}	FR	-	-	-	-	-	-	-	-	-	-	-	-	-	-	-	-	-	-	-	-	-	-	-	-

Dimensiones (mm)



Plantilla de perforación de la placa de la caldera.

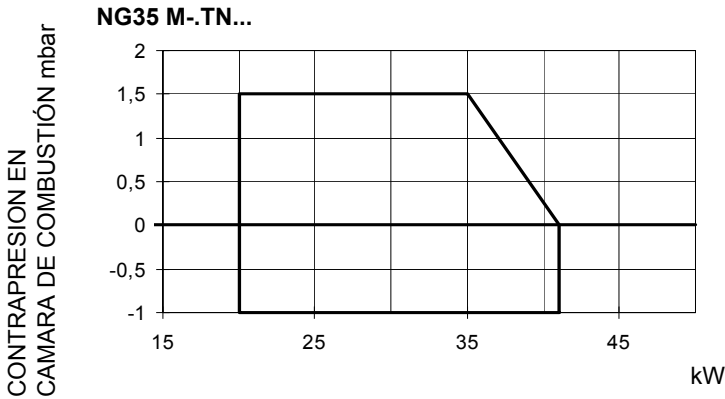
		A		B		C		D	E	F	G	H	J	K	L	M	N	O		P	Q		R		S	Tmin.	W	X	Y
		min.	max.	min.	max.	min.	max.											min.	max.		min.	max.							
ETNA GAS 40NG35 S*	(1/2")	338	34	78	260	305	269	14	255	Ø80	Ø95	86	162	194	M8	155	86	138	110	277	322	109	154	168	27	400	275	Ø78,5	
ETNA GAS 40NG35 L*	(1/2")	416	34	156	260	383	269	14	255	Ø80	Ø95	86	162	194	M8	155	86	138	110	277	400	109	232	168	27	400	275	Ø78,5	
ETNA GAS LN 40NGX35 S*	(1/2")	338	58	98	240	280	269	14	255	Ø80	Ø95	86	145	194	M8	153	96	120	108	257	297	89	129	168	7	400	266	Ø80	
ETNA GAS LN 40NGX35 L*	(1/2")	338	58	178	160	280	269	14	255	Ø80	Ø95	86	145	194	M8	153	96	120	108	257	297	89	129	168	7	400	266	Ø80	

*S = tobera estandar

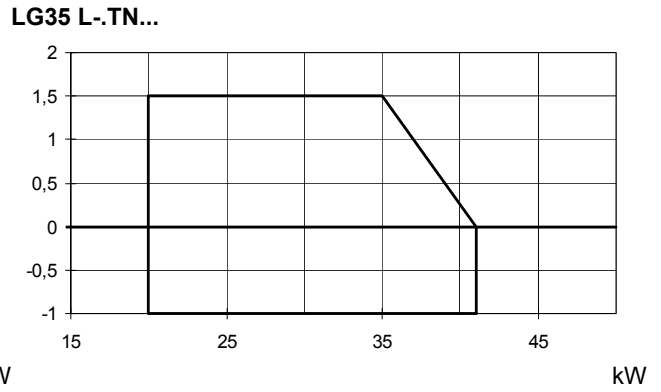
*L = tobera larga

Campos de aplicación

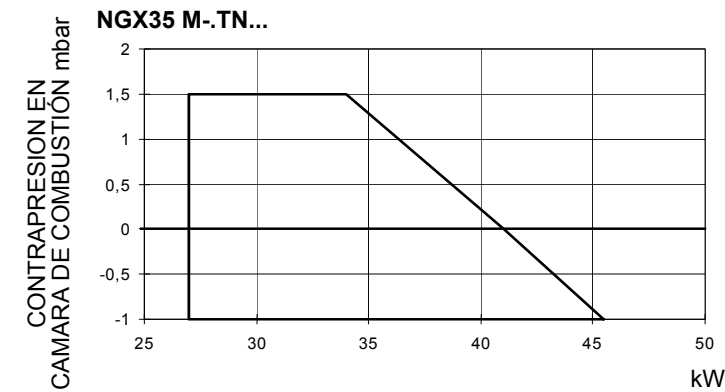
Quemadores de gas natural



Quemadores de G.P.L.



Quemadores de baja emision de NOx

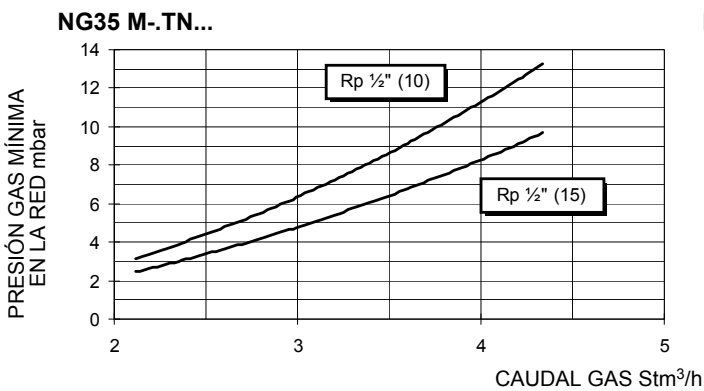


Para obtener la potencia en kcal/h, multiplicar el valor en kW por 860.

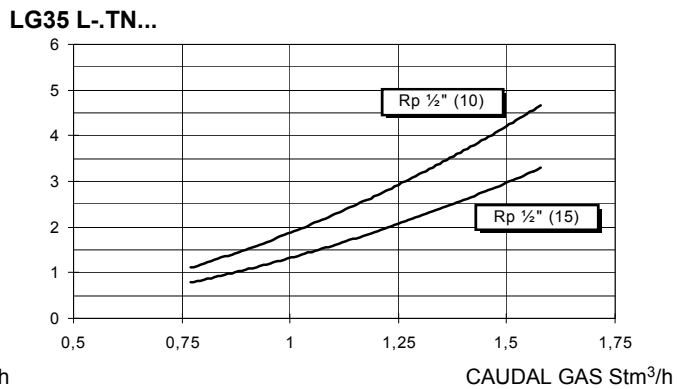
Los datos corresponden a condiciones estándares: presión atmosférica igual a 1013 mbar, temperatura ambiente igual a 15°C.

Curvas de presión gas en la red - caudal gas

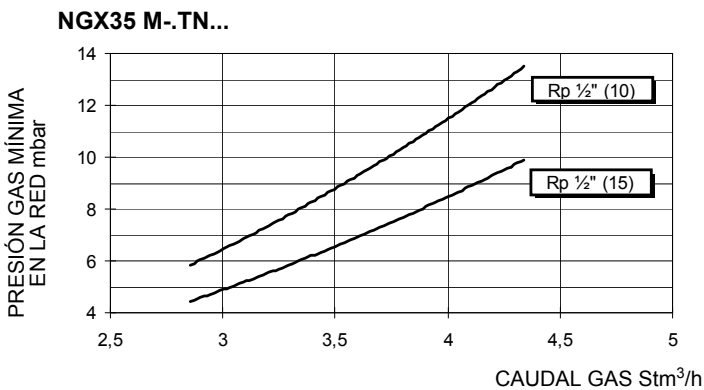
Quemadores de gas natural



Quemadores de G.P.L.



Quemadores de baja emision de NOx



MONTAJE Y CONEXIONES

Embalajes

Los quemadores se entregan en embalajes de cartón con las siguientes dimensiones

- Versión con toma de aire externa: **290 mm x 260 mm x 490 mm (L x P x H)**
- Versión toma de aire externa: **290 mm x 330 mm x 490 mm**

Dichos embalajes se perjudican con la humedad y no puede superarse la cantidad máxima de embalajes superpuestos indicados en la parte exterior del mismo. En el interior de cada embalaje hay:

- 1 quemador con rampa de gas;
- 1 junta a colocar entre el quemador y la caldera;
- 1 sobre con este manual.

Para eliminar el embalaje del quemador y en el caso de desguace de este último, siga los procedimientos previstos por las leyes vigentes relativas a la eliminación de los materiales

Montaje del quemador a la caldera

Para montar el quemador a la caldera, proceder de la siguiente manera:

- 1 posicionar, en relación al agujero de la puerta de la caldera, y fijar con 4 tornillos de acuerdo con la medida de agujeros descrita en el párrafo "Dimensiones de montaje";
- 2 colocar la junta en la brida del quemador
- 3 montar el quemador a la caldera
- 4 según el dibujo referido en la Fig. 5, fijar la brida a los tornillos de unión a la caldera con las tuercas **D**, sin apretarlas completamente
- 5 aflojar los tornillos **VS** para hacer correr la tobera
- 6 instalar el quemador haciendo correr la tobera por la brida, hasta alcanzar la medida adecuada por la caldera/empleo
- 7 fijar los tornillos **VS**
- 8 fijar completamente los 4 tuercas de fijación **D** de la brida
- 9 sellar el espacio entre la tobera y el refractario moldeado con pisón con un material aislante apropiado (cordón de fibra cerámica o bien cemento refractario).

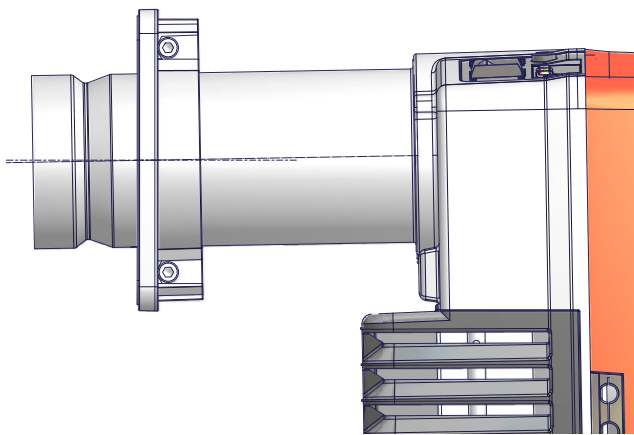


Fig. 4

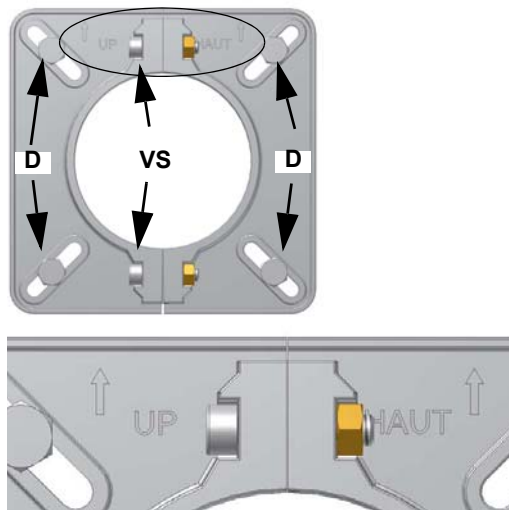


Fig. 5

Acoplamiento del quemador a la caldera

Los quemadores descritos en este manual han sido probados en cámaras de combustión que corresponden a las normativas EN676, cuyas dimensiones están descritas en el diagrama. Si el quemador debe ser acoplado a calderas con cámaras de combustión de diámetro o de longitud inferior a aquellas descritas en el diagrama, sírvase tomar contacto con el fabricante para poder controlar que sea adecuado para la aplicación prevista. Para acoplar correctamente el quemador a la caldera, controlar que la potencia necesaria y la presión en la cámara de combustión estén dentro del campo de trabajo. Si no corresponden, deberá ser evaluada nuevamente, conjuntamente con el Fabricante, la selección del quemador. Para elegir la longitud de la tobera es necesario atenerse a las instrucciones del fabricante de la caldera. En ausencia de éstas será necesario seguir las siguientes indicaciones:

- Calderas de fundición, calderas de tres conductos de humo (con el primer conducto en la parte trasera): la tobera debe entrar en la cámara de combustión no más allá de 100 mm.

La longitud de las toberas no siempre cumple con este requisito, por lo cual podría ser necesario utilizar un distanciador de medida adecuada, que sirve para alejar el quemador en modo de conseguir la medida más arriba solicitada.

- Calderas presurizadas de inversión de llama: en este caso la tobera deberá penetrar en la cámara de combustión por al menos 50 -

100 mm, respecto de la placa de las tuberías.

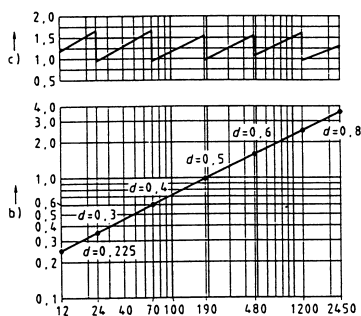


Fig. 6

Leyenda

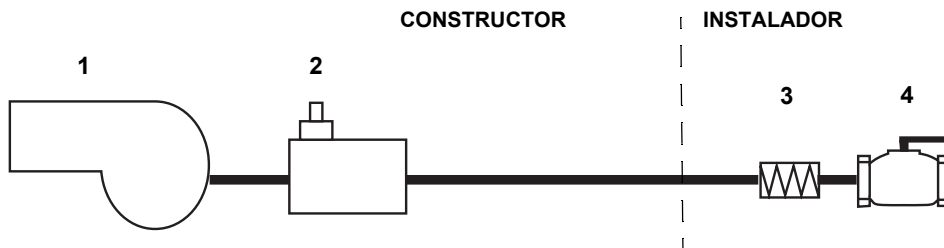
- a) Potencia en kW
- b) Longitud del hogar en metros
- c) Potencia térmica específica del hogar MW/m³
- d) Diámetro de la cámara de combustión (m)

Fig. 6 - Potencia térmica, diámetro y longitud del hogar de prueba en función de la potencia quemada in kW.

Instalación rampa de gas

ATENCIÓN: ANTES DE EJECUTAR LOS ENLACES A LA RED DE DISTRIBUCIÓN DEL GAS, CERCIORARSE QUE LAS VÁLVULAS MANUALES DE INTERCEPTACIÓN SEAN CERRADAS. LIGERAS CUIDADOSAMENTE EL CAPÍTULO "ADVERTENCIAS" DEL PRESENTE MANUAL.

En los diagramas indicados se muestran los esquemas con los componentes incluidos en el suministro y aquéllos que deberán ser montados por el instalador. Los esquemas detallan la exigencia de las vigentes normativas legales.



Leyenda

- 1 Quemador
- 2 Grupo válvula gas DUNGS Multibloc (2 valvulas + presostato + filtro + estabilizador)
- 3 Junta antivibrante
- 4 Grifo manual de interceptación

Una vez instalada la rampa de gas, realizar las conexiones eléctricas del grupo de válvulas

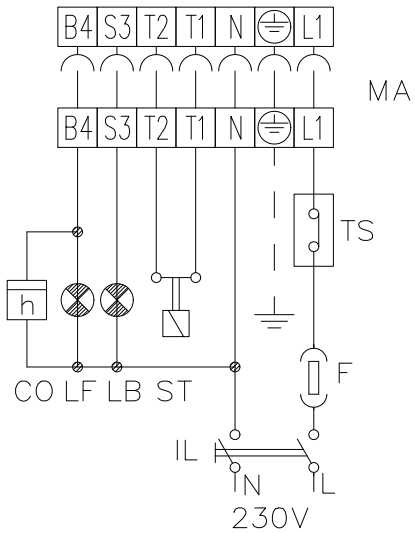
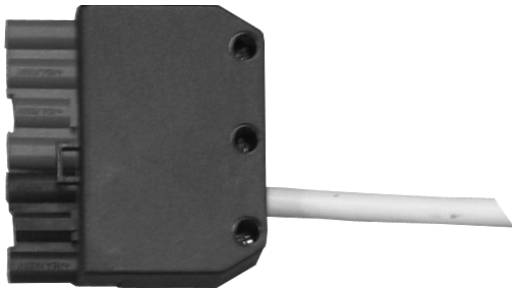
ATENCIÓN: después de haber montado la rampa según el esquema indicado, tiene que ser efectuada la prueba de estanqueidad del circuito gas, según las modalidades previstas por la normativa vigente.

Conexiones eléctricas

RESPECTAR LAS INDICACIONES FUNDAMENTALES DE SEGURIDAD, CERCIORARSE DE LA CONEXIÓN AL EQUIPO DE PUESTA A TIERRA, NO INVERTIR LAS CONEXIONES DE FASE Y NEUTRO, PREVER UN INTERRUPTOR DIFERENCIAL MAGNETO-TÉRMICO ADECUADO PARA SU CONEXIÓN A LA RED. RESPETAR LOS DATOS DE PLACA DE MATRÍCULA.

ATENCIÓN: si la longitud del cable de conexión de los termostatos al equipo de control de la llama supera los 3 metros, prever un relé de seccionamiento (consultar el esquema eléctrico adjunto).

Para efectuar las conexiones, proceder de la siguiente manera:
El conector de alimentación sigue el esquema de la figura.



Leyenda

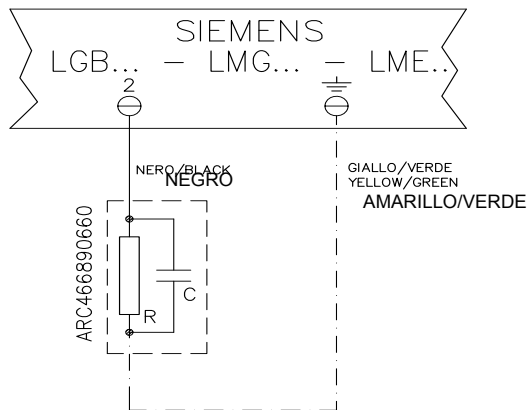
- CO CUENTAHORAS FUNCIONAMIENTO
- F FUSIBLE
- IL INTERRUPTOR DE LÍNEA DEL QUEMADOR
- LB LUZ INDICADORA QUEMADOR BLOQUEADO
- LF LUZ INDICADORA FUNCIONAMIENTO QUEMADOR
- MA BORNERA DE ALIMENTACION DEL QUEMADOR
- N NEUTRAL
- TS TERMOSTATO/PRESÓSTATO DE SEGURIDAD DE LA CALDERA

Alimentación del quemador sin neutro


Si la alimentación eléctrica del quemador es de 230 V trifásica o 230 V fase-fase (sin neutro), con el equipo Siemens LME.. entre el borne 2 del soporte y el borne de tierra se deberá agregar el circuito RC Siemens, RC466890660.

Leyenda

- C - Condensador (22nF/250V)
- LME - Equipo Siemens control llama
- R - Resistencia (1Mohm)
- RC466890660 - Circuito RC Siemens




REGULACIÓN DE CAUDAL DE AIRE Y GAS

	ATENCIÓN: antes de encaminar el quemador, cerciorarse que las válvulas manuales de interceptación sean abiertas y controlar que el valor de presión aguas arriba de la rampa esté conforme a los valores indicados en el párrafo "Datos técnicos". Cerciorarse, además, que el interruptor general de alimentación sea cerrado.
	ATENCIÓN: Durante las operaciones de calibración prestar atención para no hacer funcionar el quemador con caudal de aire insuficiente (peligro de formación de monóxido de carbono); si esto sucediera reducir lentamente el gas hasta lograr los valores de combustión normales.
	ATENCIÓN: ¡LOS TORNILLOS SELLADOS NO DEBEN ABSOLUTAMENTE SER AFLOJADOS! SI SUCEDE, ¡LA GARANTÍA DEL COMPONENTE SE ANULA INMEDIATAMENTE!

Durante la regulación del aire y del combustible, controlar el caudal, midiéndolo en el contador o, si no fuera posible, controlando la presión en la cabeza de combustión con un manómetro diferencial, como se describe en el siguiente apartado.

NOTA: ¡Los análisis de combustión se deben realizar con la tapa montada!

	¡IMPORTANTE! el exceso de aire de combustión se debe regular según los parámetros recomendados, reproducidos en la siguiente tabla:
---	--

Parámetros de combustión recomendados		
Combustible	CO ₂ Recomendado (%)	O ₂ Recomendado (%)
Gas natural	9 ÷ 10	3 ÷ 4.8
GPL	11 ÷ 12	2.8 ÷ 4.3

Curvas de presión - caudal en cabeza de combustión

¡Las curvas se refieren a presión = 0 en la cámara de combustión!

Las curvas de presión en la cabeza de combustión en función del caudal de gas se refieren al quemador en combustión (porcentaje de O₂ residual en los humos conforme a la tabla "Parámetros de combustión recomendados" y CO dentro de los límites establecido por las normas). En esta etapa, la cabeza de combustión, la válvula de mariposa de gas y el servomando tienen la máxima apertura. Consultar Fig. 7, donde se indica el modo correcto de medir la presión de gas, teniendo en cuenta los valores de presión en la cámara de combustión, detectados por el manómetro o por las características técnicas de la caldera/utilización.

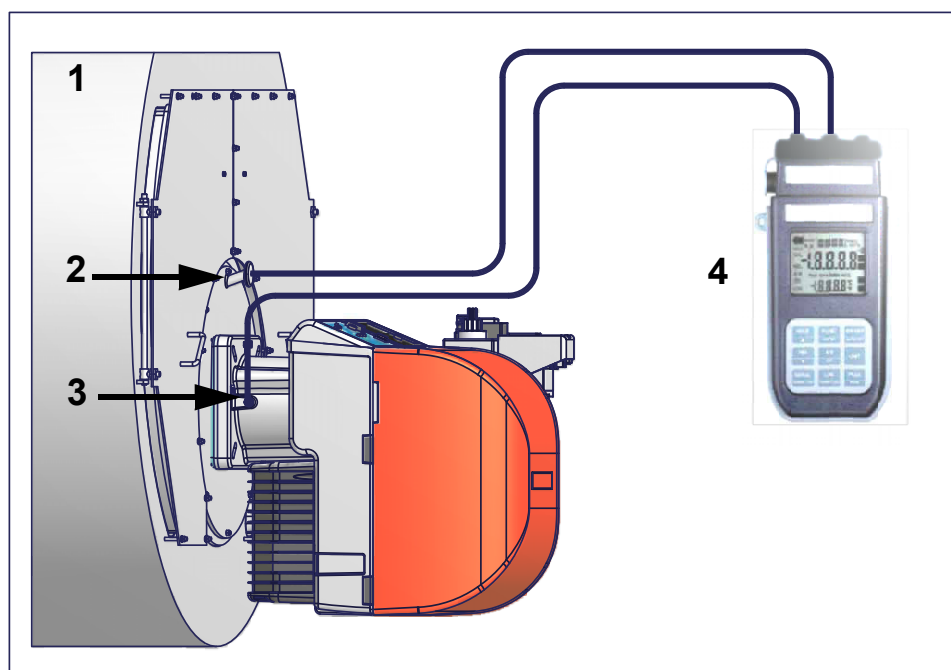


Fig. 7

Leyenda

- 1 Generador
- 2 Toma de presión cámara de combustión
- 3 Toma de presión gas válvula de mariposa
- 4 Manómetro Diferencial

Medición de la presión en la cabeza de combustión

Colocar las sondas relativas en las entradas del manómetro: una en la toma de presión de la caldera (Fig. 7-2) para detectar el dato de presión en la cámara de combustión y la otra en la toma de presión de gas de la válvula de mariposa del quemador (Fig. 7-3) para

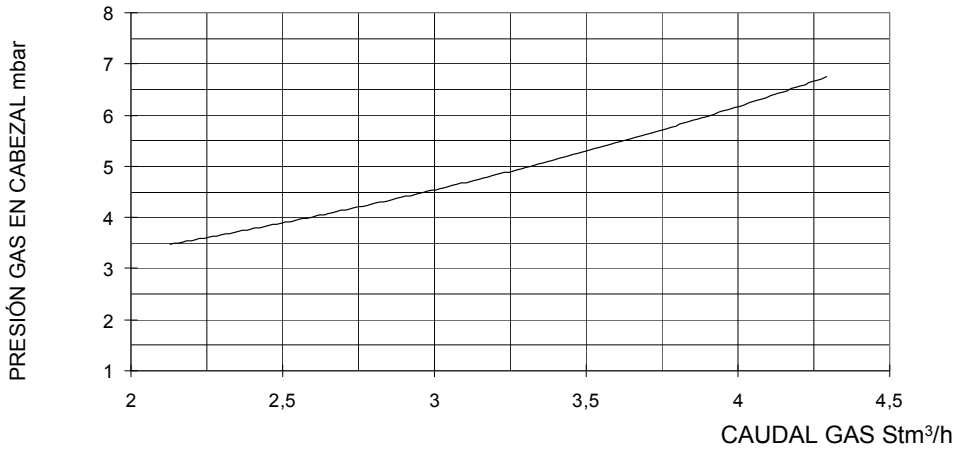
detectar la presión en la cabeza de combustión.

En base a la presión diferencial detectada de esta manera, se obtiene el dato relativo al caudal máximo de gas: utilizando los gráficos de las curvas de presión-caudal en la cabeza de combustión del capítulo siguiente, a partir del dato relativo a la presión en la cabeza (que se indica en la ordenada), se obtiene el valor del caudal quemado en kW o Stm³/h, que se indica abscisa.

Curvas de presión en la cabeza de combustión - caudal gas

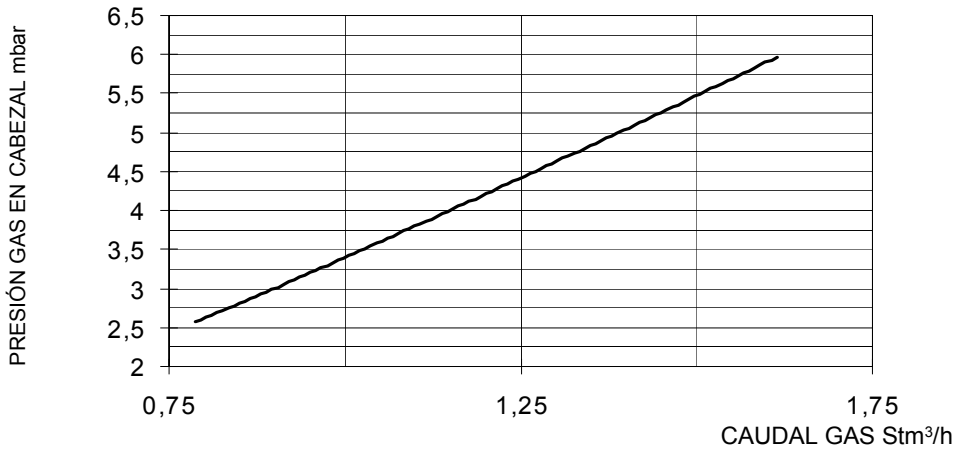
Quemadores de gas natural

NG35



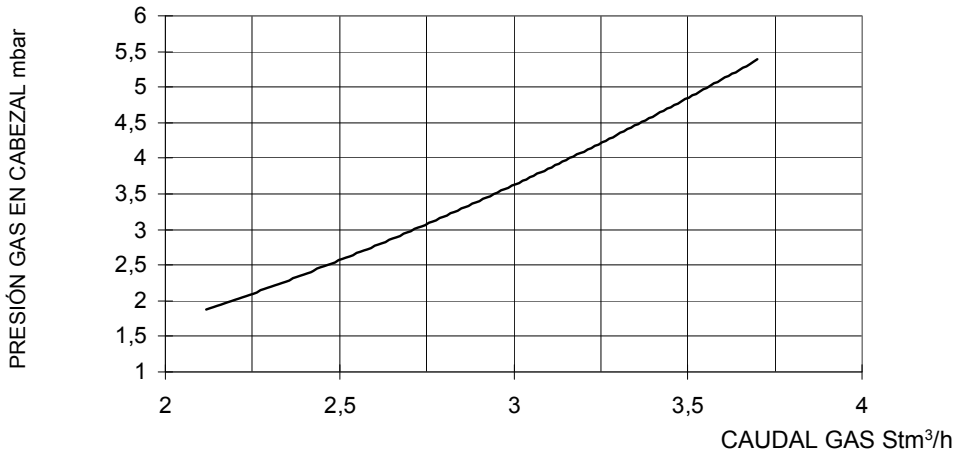
Quemadores de G.P.L.

LG35



Quemadores de baja emisión de NOx

NGX35



CAJA DE CONTROL DE GASES MULTIBLOC COMBINADA PARA REGULACIÓN/SEGURIDAD CON FUNCIONAMIENTO DE UNA LLAMA *DUNGS MBC 65-DLE*



Fig. 8

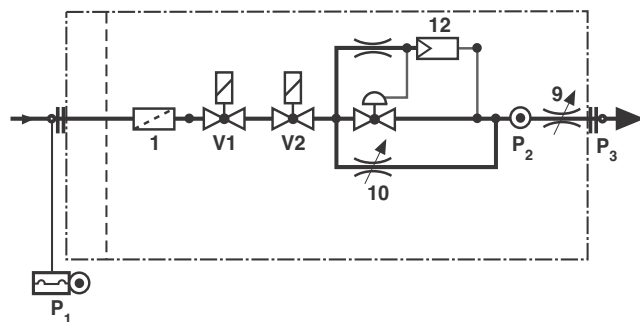


Fig. 9

Leyenda

- A. Toma de presión P2 (Fig. 8) antes de la válvula D
- B. regulador de presión
- C. válvula de encendido (n.º 10 en Fig. 8)
- D. válvula de caudal máximo (Nº 9 en Fig. 8)

La caja de control GasMultiBloc DUNGS integra el filtro, válvulas, regulador y presostato en un único cuerpo compacto.

Regulación del caudal del gas de encendido


Para regular el caudal del gas de encendido, proceder de la siguiente manera:

- 1 desenroscar el tornillo **A** (Fig. 8) de la toma de presión y conectar el manómetro;
- 2 configurar al mínimo el regulador de presión, girando el tornillo de regulación **B** (Fig. 8) en sentido antihorario;
- 3 poner en funcionamiento el quemador;
- 4 regular la llama durante la fase de encendido utilizando la derivación (by-pass) **C** (véase Nº 10 en Fig. 9). Girando en sentido horario, el caudal del gas disminuye, mientras que girando en sentido antihorario aumenta. Se recomienda no excederse en el caudal de encendido, ya que se podría perjudicar la eficiencia del estabilizador **B** (Fig. 8).
- 5 Continuar aumentando el caudal del gas (desenroscando **C**), hasta que aparezca la llama. Dejar de intervenir en **C** y pasar al apartado siguiente.

NOTA: El tornillo de regulación **C** del reductor de la cantidad del gas de encendido, ha sido cerrado en fábrica. La cantidad de gas de encendido se puede regular hasta aproximadamente el 80% de la cantidad de gas principal.

Regulación del caudal del gas

Intervenir en el regulador de presión hasta alcanzar el caudal deseado, mediante el tornillo de regulación **B** (Fig. 8): para aumentar el caudal, girar el tornillo en sentido horario, para reducirlo, girar el tornillo en sentido antihorario.

 Una vez finalizados los trabajos realizados en un MBC-..., realizar una prueba de estanqueidad y de funcionamiento.

Regulación de la válvula de caudal máximo

La válvula de regulación D del reductor de la cantidad del gas principal ha sido abierta por completo en fábrica: no se debe modificar la posición de la misma. Después de haber realizado todas las regulaciones, retirar el manómetro y volver a enroscar el tornillo de cierre A (Fig. 8) en la toma para el manómetro.

GRUPO VALVULAS GAS MULTIBLOC DUNGS MB-DLE 405 (quemadores con rampa gas 1/2")**Multibloc MB-DLE**

El Multibloc es un grupo compacto compuesto por dos válvulas, presostato gas, estabilizador de presión y filtro gas.

Puede ser combinado con los controles de estanqueidad Dungs VPS504.

La regulación de la válvula gas se realiza mediante el regulador RP, tras haber aflojado de algunas vueltas el tornillo de bloqueo VB. Destornillando el regulador RP, la válvula se abre, atornillando se cierra.

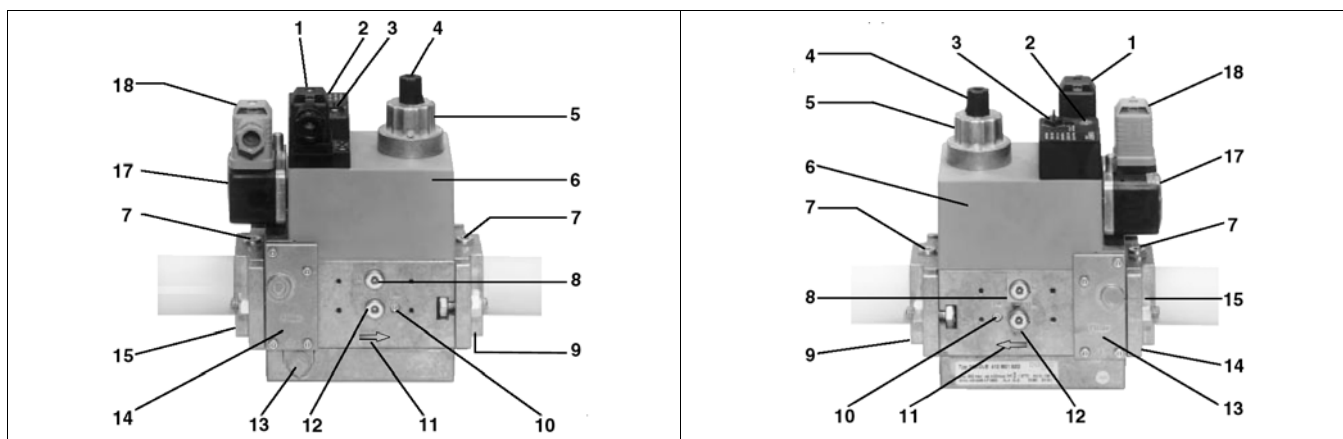
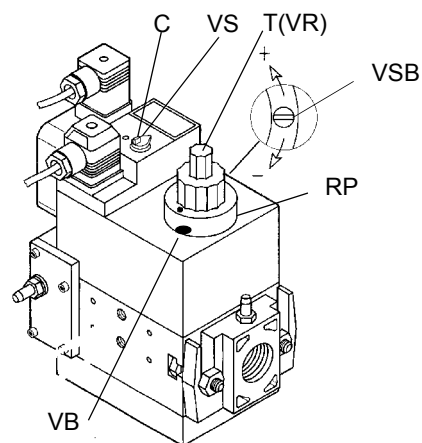
Bloquear el tornillo VB tras haber terminado la regulación.

Para regular el disparo rápido, quitar el casquete T, ponerlo al revés e introducirla en la tuerca VR con la correspondiente ranura ubicada en la parte superior. Atornillando, el caudal de encendido disminuye, destornillando aumenta.

¡No regular el tornillo VR con un destornillador!

El estabilizador de presión se regula interviniendo en el tornillo VS ubicado en la tapa C: atornillando, la presión aumenta, destornillando disminuye.

N.B.: El tornillo VSB se puede sacar sólo para sustituir la bobina.

**Leyenda**

- | | |
|---|--|
| 1 Conexión eléctrica de las válvulas | 9 Brida de salida |
| 2 Indicación de servicio V1, V2 (opcional) | 10 Toma de medidor M4 después de la válvula 2 |
| 3 Tapón de cierre estabilizador de presión | 11 Sentido de paso del gas |
| 4 Tapón regulador start | 12 Toma medidor G 1/8 delante de la válvula 1, a ambos lados |
| 5 Freno hidráulico y regulador de caudal | 13 Regulador de presión boquilla de purga |
| 6 Bobina | 14 Filtro (debajo de la tapa) |
| 7 Toma medición G 1/8 | 15 Brida de entrada |
| 8 Toma medidor G 1/8 después de la válvula 1, a ambos lados | 17 Presostato |
| | 18 Conexión eléctrica del presostato |

Regulación del caudal de aire

El caudal de aire se regula mediante el tornillo V. La posición de la compuerta de aire está indicada sobre la escala gradual I, donde el punto "0" corresponde a la posición de cierre completo.

Calibración presostatos aire y gas

El **presostato de aire** cumple la función de poner en condiciones seguras (bloquear) el equipo de control de la llama si la presión del aire no es la prevista. En caso de bloqueo, desbloquear el quemador sirviéndose del botón de desbloqueo del equipo, presente en el panel de control del quemador.

Los **presostatos de gas** controlan la presión para impedir el funcionamiento del quemador en casos en los que el valor de presión no está comprendido dentro del campo de presión admisible.

Calibración presóstato aire

Para el calibrado del presóstato aire efectuar lo siguiente:

- Quitar las tapas de plástico transparente.
- Con el quemador funcionando, después de que el calibrado de gas y aire se hayan completado, girar lentamente en sentido horario la abrazadera de ajuste **VR** colocando el quemador en bloqueo, leer el valor de la presión en la escala del presóstato y reducirlo del 15% acerca.
- Repetir el ciclo de encendido del quemador y controlar que éste se active correctamente.
- Re-instalar la tapa transparente en el presóstato.

Calibración presostato gas de mínima

Para la calibración del presostato de gas proceder de la siguiente manera:

- Asegurarse de que el filtro esté limpio.
- Quitar la tapa de plástico transparente.
- Con el quemador en funcionamiento al caudal máximo, medir la presión del gas en la toma de presión del presostato.
- Cerrar lentamente la válvula manual de interceptación antes del presostato (véase el diagrama de instalación de rampas de gas), hasta detectar una reducción de la presión del 50% respecto al valor leído anteriormente. Controlar que no aumente el valor de CO en los humos: si el valor de CO es superior a los límites establecidos por la ley, abrir lentamente la válvula de interceptación hasta lograr los límites mencionados.
- Comprobar que el quemador funcione correctamente.
- Girar la rueda de regulación del presostato hacia la derecha (para aumentar la presión), hasta que el quemador se apague.
- Abrir completamente la válvula manual de interceptación
- Volver a montar la tapa transparente.



Regulación de la cabeza de combustión

Para regular la cabeza de combustión, proceder de la siguiente manera:

- 1 quitar la tapa del quemador;
- 2 interviniendo con un destornillador en el tornillo VRT, girar en sentido antihorario para que la cabeza de combustión avance o en sentido horario para que la misma retroceda;
- 3 una vez realizada la operación, volver a montar la tapa.

El quemador se regula en la fábrica con la cabeza de en posición de máxima potencia "MAX". La calibración de máxima potencia corresponde a la posición "toda hacia adelante" (Fig. 10) de la cabeza de combustión para los quemadores de tipo estándar y, en posición "toda hacia atrás" (Fig. 11) para los quemadores de baja emisión de NOx (Fig. 11). La posición "toda hacia adelante" de la cabeza se considera hacia el interior de la caldera, y la posición "toda hacia atrás" se considera hacia el operador. Para quitar la cabeza de combustión consultar el capítulo "Desmontaje de la cabeza de combustión y sustitución de los electrodos" a pagina 22.

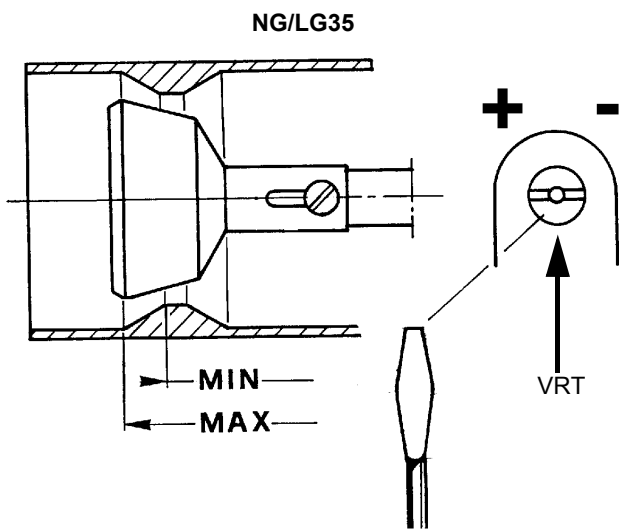


Fig. 10

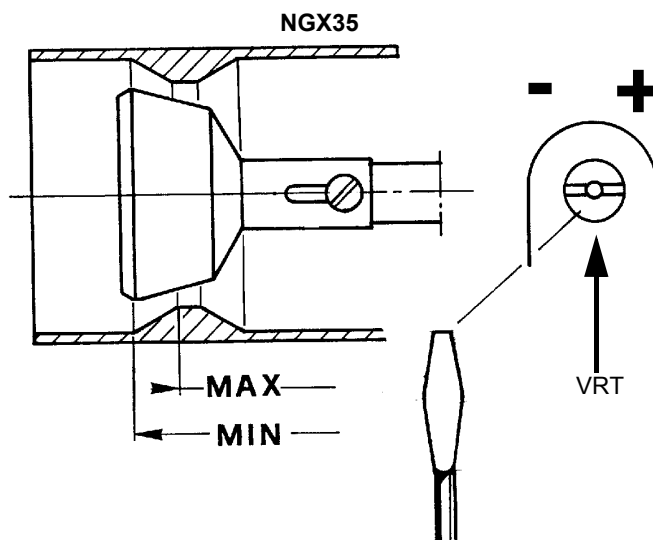


Fig. 11

PARTE II: MANUAL DE USO

LIMITACIONES DE USO

EL QUEMADOR ES UN APARATO PROYECTADO Y FABRICADO PARA FUNCIONAR SÓLO TRAS HABER SIDO ACOPLADO CORRECTAMENTE CON UN GENERADOR DE CALOR (EJ. CALDERA, GENERADOR DE AIRE CALIENTE, HORNO, ETC.), CUALQUIER OTRO USO DEBE SER CONSIDERADO IMPROPIO, POR LO TANTO PELIGROSO.

EL USUARIO DEBE GARANTIZAR QUE EL EQUIPO SERÁ MONTADO CORRECTAMENTE ENCARGANDO SU INSTALACIÓN A PERSONAL CUALIFICADO; ADEMÁS, EL PRIMER ENCENDIDO DEBERÁ SER REALIZADO POR UN CENTRO DE ASISTENCIA AUTORIZADO POR LA EMPRESA FABRICANTE DEL QUEMADOR.

SON FUNDAMENTALES EN TAL SENTIDO LAS CONEXIONES ELÉCTRICAS CON LOS ÓRGANOS DE REGULACIÓN Y SEGURIDAD DEL GENERADOR (TERMOSTATOS DE TRABAJO, SEGURIDAD, ETC.) QUE GARANTIZAN UN FUNCIONAMIENTO DEL QUEMADOR CORRECTO Y SEGURO.

POR DICHO MOTIVO DEBE SER EXCLUIDA CUALQUIER FORMA DE FUNCIONAMIENTO DEL EQUIPO QUE PRESCINDA DE LAS OPERACIONES DE INSTALACIÓN O QUE SE REALICE DESPUÉS DE TOTAL O PARCIAL MANIPULACIÓN DE ÉSTAS (EJ. DESCONEXIÓN AUNQUE PARCIALMENTE DE LOS CONDUCTORES ELÉCTRICOS, APERTURA DE LA PUERTA DEL GENERADOR, DESMONTAJE DE PARTES DEL QUEMADOR).

NO ABRIR O DESMONTAR JAMÁS COMPONENTES DE LA MÁQUINA.

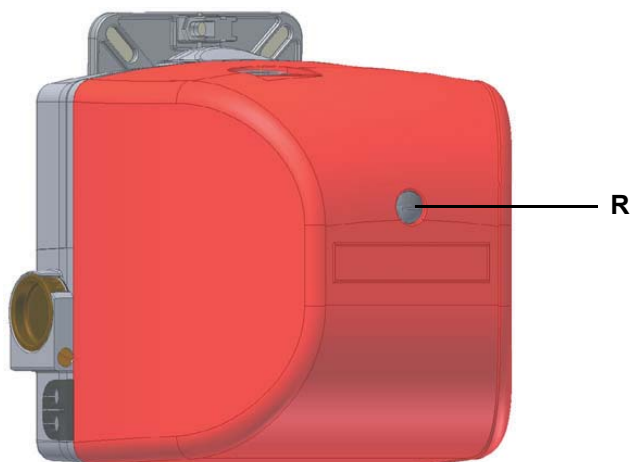
UTILIZAR SÓLO EL INTERRUPTOR GENERAL, QUE DEBIDO A SU FÁCIL ACCESIBILIDAD Y RAPIDEZ DE MANIOBRA SIRVE TAMBIÉN COMO INTERRUPTOR DE EMERGENCIA Y, EVENTUALMENTE, CON EL PULSADOR DE DESBLOQUEO.

EN CASO DE PARADA POR BLOQUEO, DESBLOQUEAR EL EQUIPO PULSANDO EL BOTÓN ESPECÍFICO DE RESET. EN EL CASO DE UNA NUEVA PARADA POR BLOQUEO, CONTACTAR CON LA ASISTENCIA TÉCNICA, SIN REALIZAR NUEVOS INTENTOS.

ATENCIÓN: DURANTE EL FUNCIONAMIENTO NORMAL LAS PARTES DEL QUEMADOR MÁS CERCANAS AL GENERADOR (BRIDA DE ACOPLAMIENTO) ESTÁN SUJETAS A RECALENTAMIENTO. NO TOCARLAS, PARA EVITAR QUEMADURAS.

FUNCIONAMIENTO

- Poner en tensión el quemador mediante el interruptor general de la caldera.
- Controlar que el equipo no esté en bloque, si lo está, desbloquearlo utilizando el correspondiente pulsador de desbloqueo, al cual se accede mediante el orificio colocado en el armazón del quemador.
- Controlar que la serie de termostatos (o bien presostatos) entreguen el consenso de funcionamiento al quemador.
- Inicia el ciclo de arranque del quemador: el equipo pone en marcha el ventilador del quemador
- Una vez terminada la preventilación se alimenta el transformador de encendido, se alimentan las electroválvulas del gas y el quemador se enciende.



PARTE III: MANTENIMIENTO

Al menos una vez al año realizar las operaciones de mantenimiento indicadas seguidamente. Si el servicio de mantenimiento se realiza en cada estación, es aconsejable efectuarlo a fines de cada invierno; si el servicio es de tipo continuativo, mantenimiento debe ser realizado cada 6 meses.



ATENCIÓN ¡TODAS LAS INTERVENCIONES EN EL QUEMADOR DEBEN SER REALIZADAS CON EL INTERRUPTOR ELÉCTRICO GENERAL ABIERTO Y VÁLVULAS MANUALES DE INTERCEPTACIÓN DE LOS COMBUSTIBLES DIQUES!

ATENCIÓN: LEER MUY ATENTAMENTE LAS “ADVERTENCIAS” INDICADAS EN LA PRESENTACION DEL MANUAL.

OPERACIONES PERIÓDICAS

- Limpie y controle de los filtros de las valvulas de gas (Fig. 12 y siguientes).
- Desmonte, controle y limpie el cabezal de combustión (véase y siguientes)
- Limpie y controle los electrodos de encendido y detección. Controle la señal de detección, siga el esquema de la Fig. 16.
- Limpie y engrase los mecanismos de leva y las piezas giratorias.

NOTA: El control de los electrodos de encendido y de detección se realiza tras haber desmontado el cabezal de combustión.



ATENCIÓN: si, durante las operaciones de manutención, se hiciera necesario bajar las partes constituyentes la rampa del gas, acordarse de ejecutar, una vez reensamblada la rampa, la prueba de estanqueidad según las modalidades previstas por las normativas vigentes.

Control del filtro en el MULTIBLOC DUNGS MB-DLE 405..412

- Control del filtro por lo menos una vez al año!
- Cambiar el filtro cuando Δp entre las tomas de presión 1 y 3 sea > 10 mbar (Fig. 13).
- Cambiar el filtro cuando Δp entre las tomas de presión 1 y 3 (Fig. 13) sea dos veces mayor que el valor registrado durante el último control.

El filtro puede cambiarse sin necesidad de desmontar el MultiBloc.

- 1 Interrumpir la entrada de gas y cerrar el grifo de bola.
- 2 Desenroscar los tornillos 1, 2, 3, 4 con la llave de macho hexagonal núm. 3, y retirar la tapa del filtro 5 (Fig. 14).
- 3 Retirar el cartucho del filtro 6 y sustituirlo por uno nuevo.
- 4 Colocar la tapa del filtro 5, insertar de nuevo los tornillos 1, 2, 3, 4 y apretarlos.
- 5 Realizar una prueba funcional y de estanqueidad., $p_{max.} = 360$ mbar.
- 6 Atención a no hacer caer la suciedad dentro de la válvula.

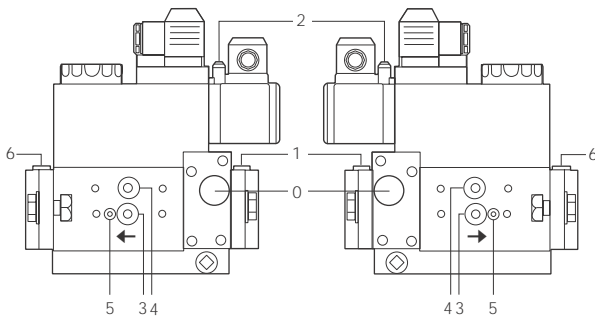


Fig. 12

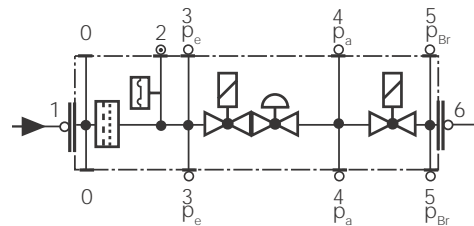


Fig. 13

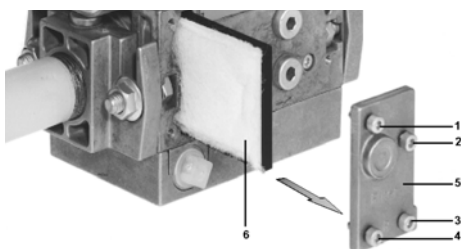


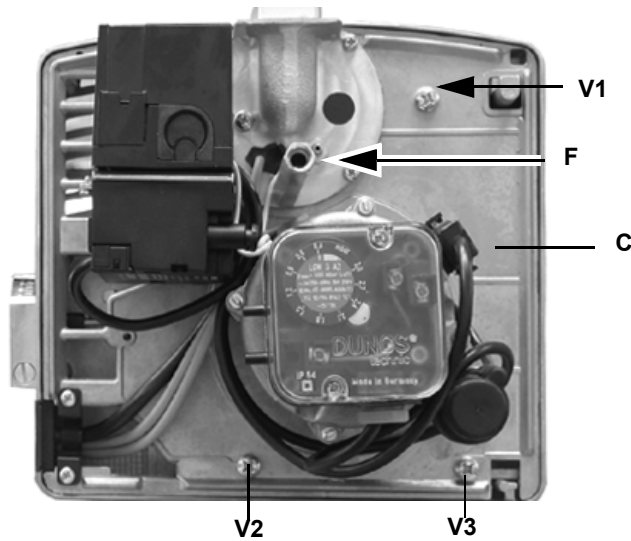
Fig. 14

Desmontaje de la placa componentes

Para llevar a cabo las operaciones de mantenimiento/sustitución del ventilador, seguir el procedimiento:

- 1 quitar la placa de componentes C del quemador, quitando los 3 tornillos V1, V2, V3 y el perno de fijación F;
- 2 enganchar la placa en uno de los modos indicados en la figura para facilitar las operaciones de mantenimiento.

NOTA: al volver a montar la placa componentes, prestar atención a que el perno F de la compuerta entre en el correcto compartimiento (ver figura).



Desmontaje de la cabeza de combustión y sustitución de los electrodos

Para quitar la cabeza de combustión, proceder de la siguiente manera:

- 1 quitar la tapa del quemador;
- 2 desenroscar los tornillos de fijación VT;
- 3 desconectar el cable de encendido CA y desenroscar las tuercas de fijación D y quitar la cabeza de su alojamiento;
- 4 ajustar los electrodos; si es necesario, para sustituir los electrodos, desconectar los cables y desenroscar el tornillo VE;
- 5 retirar los electrodos, sustituirlos;
- 6 para limpiar la cabeza de combustión, aspirar las impurezas y, si fuera necesario eliminar las incrustaciones, utilizar un cepillo metálico;
- 7 volver a montar las partes siguiendo el procedimiento en orden inverso, respetando la posición de los electrodos (véase apart. siguiente).



Regulación de la posición electrodos

A fin de garantizar un buen encendido es necesario respetar las medidas indicadas en la figura.

Cerciorarse de haber fijado el tornillo de bloqueo VE del grupo electrodos antes de volver a montar el quemador.

● **Quemadores estandar (mm)**

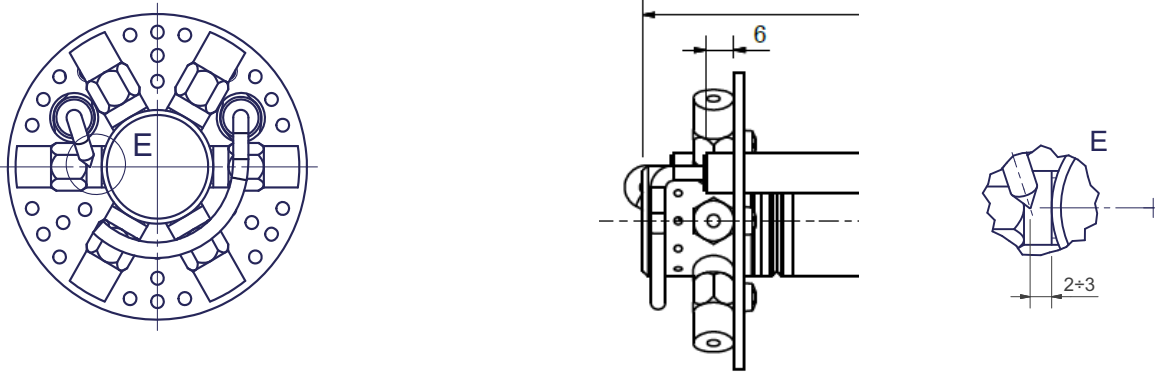
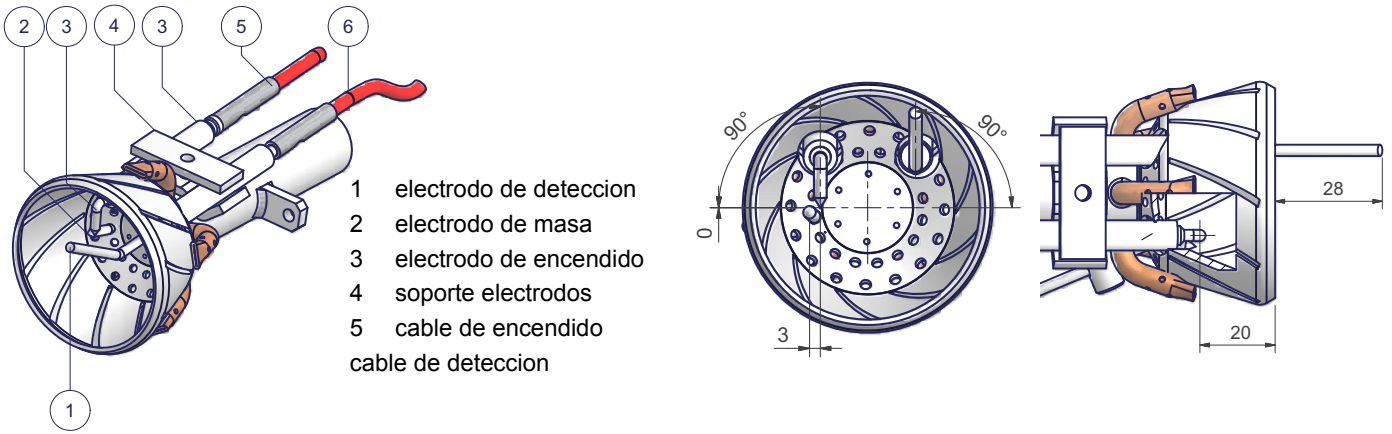
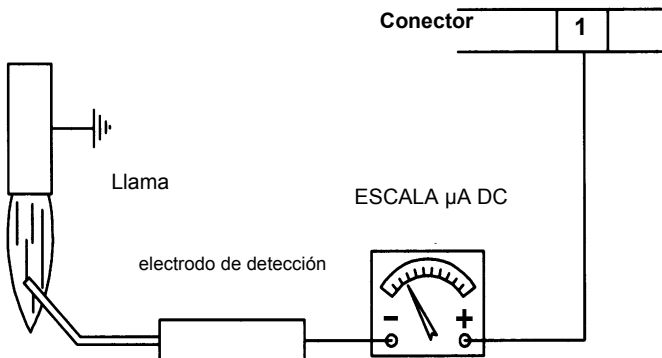


Fig. 15

Controlo de la señal de detección

En el caso en que el quemador vaya en bloque, ejecutar los siguientes controles. Para medir la señal de detección, siga el esquema de la Fig. 16. Si la señal es inferior al valor indicado, controle la posición del electrodo de detección, los contactos eléctricos y, de ser necesario, sustituya el electrodo de detección.



Equipo de control llama	Señal mínimo de detección
Siemens LME11	3 µA

Fig. 16

Parada estacional

Para apagar el quemador en el período de parada estacional, proceder de la siguiente manera:

- 1 poner el interruptor general del quemador en posición 0 (OFF - apagado)
- 2 desconectar la línea de alimentación eléctrica
- 3 cerrar el grifo de combustible de la línea de distribución.

Eliminación del quemador

En caso de desguace del quemador, seguir los procedimientos previstos por las leyes vigentes acerca de la eliminación de los materiales.

TABLA CAUSAS - IRREGULARIDADES

CAUSA	IRREGULARIDAD											
	NO PARTE	CONTINUA A REALIZAR EL PRELAVADO	NO SE ENCIENDE Y SE BLOQUEA	NO SE ENCIENDE Y REPITE EL CICLO	SE ENCIENDE Y REPITE EL CICLO	SE ENCIENDE Y SE BLOQUEA	EL EQUIPO DE CONTROL LLAMA REPITE EL CICLO SIN EFECTUAR EL CONSENSO	NO SE PONE EN LLAMA ALTA	NO RETORNA EN LA LLAMABAJA	EL SERVOMANDO QUEDA DETENIDO Y VIBRA	SE BLOQUEA DURANTE EL FUNCIONAMIENTO	SE APAGA Y REPITE EL CICLO DURANTE EL FUNCIONAMIENTO
INTERRUPTOR GENERAL ABIERTO	●											
FALTA GAS	●			●								
PRESÓSTATO DE MAXIMA PRESIÓN GAS DEFECTUOSO	●		●									
SERIE TERMOSTATOS CALDERA DEFECTUOSO	●			●								●
INTERVENCIÓN RELÉ TÉRMICO	●											
FUSIBLES AUXILIARES INTERRUPTIDOS	●											
EQUIPO CONTROL LLAMA DEFECTUOSO	●	●	●			●					●	
SERVOMANDO DEFECTUOSO	●	●	●				♦					
PRESÓSTATO AIRE DESCALIBRADO O DEFECTUOSO	●					●	●				●	
PRESÓSTATO DE MÍNIMA PRESIÓN GAS DEFECTUOSO O FILTRO SUCIO	●			●	●		●					●
TRANSFORMADOR DE ENCENDIMIENTO DEFECTUOSO			●									
ERRADA POSICIÓN ELECTRODOS DE ENCENDIMIENTO			●									
ERRADA POSICIÓN ELECTRODOS DE DETECCION						●					●	
VALVULA MARIPOSA GAS DESCALIBRADA			●			●						
STABILIZADOR GAS DEFECTUOSO			●	●	●							●
VALVOLA GAS DEFECTUOSA			●									
CONEXIÓN INCORRECTA O DEFECTO DEL TERMÓSTATO/ PRESOSTATO DE LLAMA ALTA/BAJA							♦	●	●	♦		
LEVA SERVOMANDO DESCALIBRADA							1	1	1			
SONDA UV SUCIA O DEFECTUOSA			1			1				1		
FASE Y NEUTRO INVERTIDOS						s						
ALIMENTACIÓN FASE-FASE O PRESENCIA DE TENSIÓN EN EL NEUTRO(*)						s						

1 = con todas los equipos de control llama;

s = sólo con LGB2../LMG2../LME11/LME2..

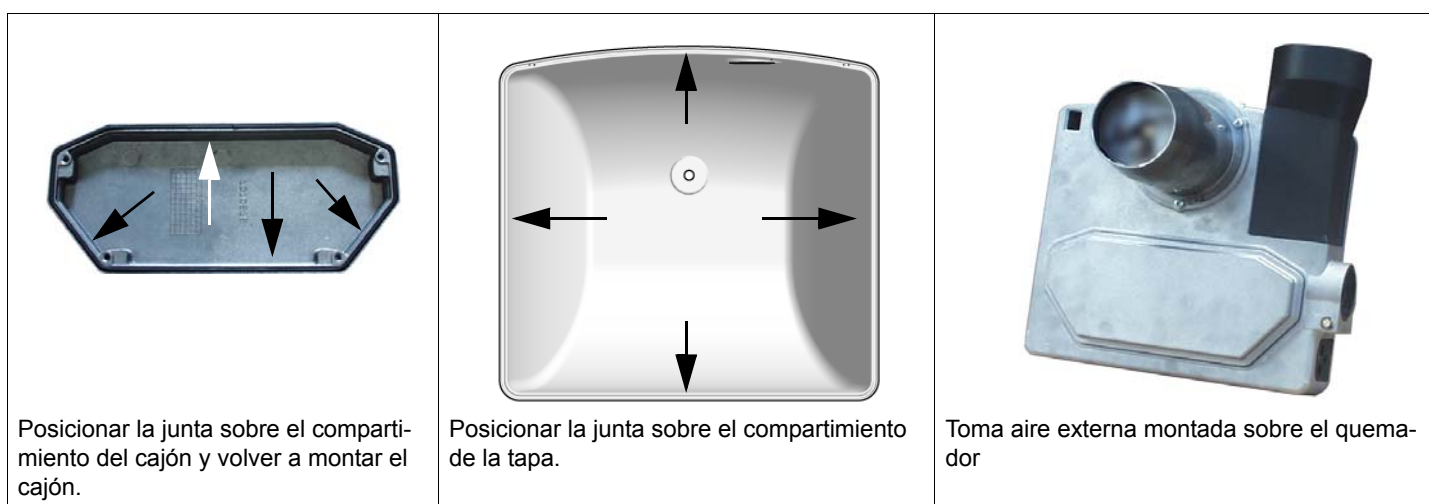
(*) en estos casos insertar el circuito SIEMENS "RC466890660" (véase "Conexiones electricas")

MONTAJE DEL KIT DE TOMA DE AIRE EXTERNA (CUANDO ES SUMINISTRADO)

Sobre el quemador puede ser montada una toma de aire externa, cuyos componentes se encuentran en el kit suministrado por separado con código 3300023.

Para el montaje proceder como sigue

- Remover la tapa del quemador..
- Desmontar la placa componentes del quemador (ver pag. 22)



⚠ Se aconseja cortar oblicuamente la junta en el punto donde debe ser juntada y pegada, para aumentar la superficie de contacto.

- Volver a montar la placa componentes del quemador y la tapa.

⚠ NOTA: al volver a montar la placa componentes, prestar atención a que el perno P de la compuerta entre en el correcto compartimiento B.

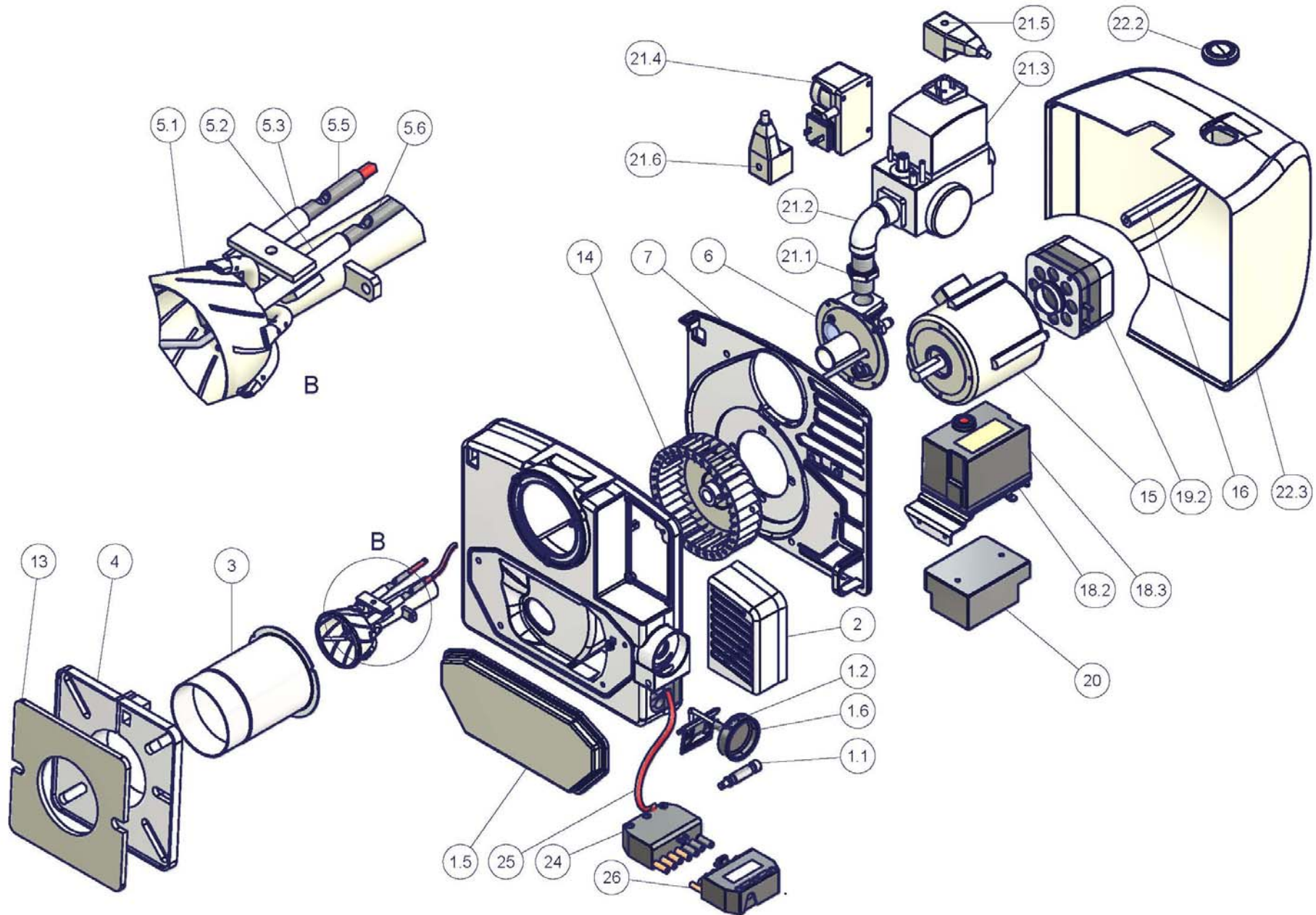
Kit toma aire externa código 3300023 – lista de partes

Descripción	Cantidad	Código
Junta	metros 2	2110409
Toma aire externa	1	1012101
Tapón cierre coclea	1	2210214
Tornillos de fijación a rosca, toma aire externa	2	523104008

DESPIECE DE LOS QUEMADORES

POS.	DESCRIPCIÓN
1.1	TORNILLO
1.2	COMPUERTA AIRE EXTERNA
1.5	CAJON AIRE
1.6	INDEX COMPUERTA AIRE
2	REJILLA
3	TOBERA ESTÁNDAR
4	BRIDA
5.1	CABEZA DE COMBUSTION ESTANDAR
5.2	ELECTRODO DE DETECCIÓN
5.3	ELECTRODO DE ENCENDIMIENTO
5.5	CABLE DE ENCENDIMIENTO
5.6	CABLE DE ENCENDIMIENTO
6	BRIDA
7	PLACA MOTOR
13	JUNTA GENERADOR
14	VENTILADOR
15	MOTOR

POS.	DESCRIPCIÓN
16	PERNO
18.2	BASE EQUIPO CONTROL LLAMA
18.3	EQUIPO CONTROL LLAMA
19.2	PRESOSTATO AIRE
20	TRANSFORMADOR DE ENCENDIMIENTO
21.1	NIPLE
21.2	RECODO
21.3	GRUPO VÁLVULAS GAS CON ESTABILIZADOR
21.4	PRESOSTATO GAS
21.5	CONECTOR
21.6	CONECTOR
22.2	CUBIERTA DEL PULSADOR
22.3	TAPA
24	CONECTOR
25	CABLE
26	CONECTOR



ESQUEMAS ELECTRICOS

Esquema eléctrico 01-319 Rev. 5 - Leyenda completa - versione de 1 etapa

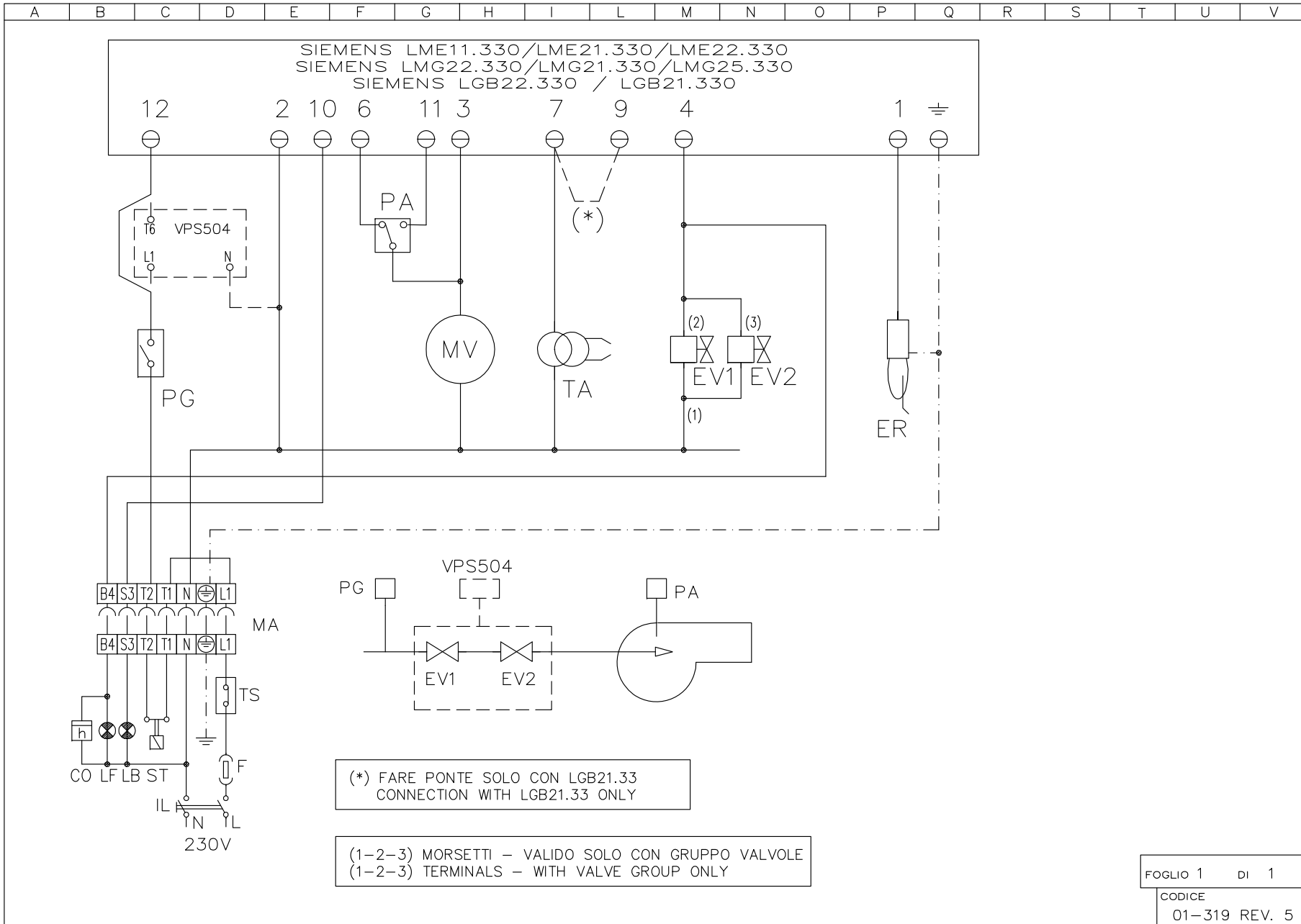
i

CO	Cuentahoras de funcionamiento
ER	Electrodo de detección llama
EV1	Electroválvula gas lado de la red (o grupo válvulas)
EV2	Electroválvula gas lado del quemador (o grupo válvulas)
F	Fusible
IL	Interruptor de línea
L	Fase
LB	Chivato señalización bloqueo llama
LF	Chivato de señalización funcionamiento del quemador
LME..	Aparato SIEMENS control llama
MA	Bornera de alimentación del quemador
MV	Motor ventilador
N	Neutro
PA	Presóstato aire
PG	Presóstato gas de mínima
ST	Serie termostatos o presóstatos
TA	Transformador de encendido
TS	Termostato/Presóstato de seguridad caldera

*Nota: Realizar un puente entre los bornes 7 y 9 sólo con LGB21.33

ATENCIÓN:

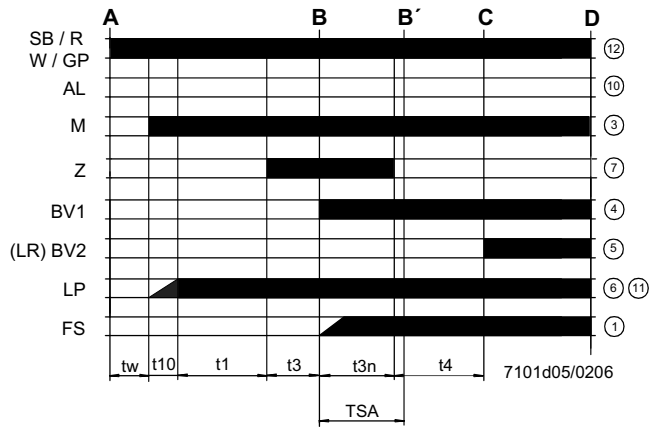
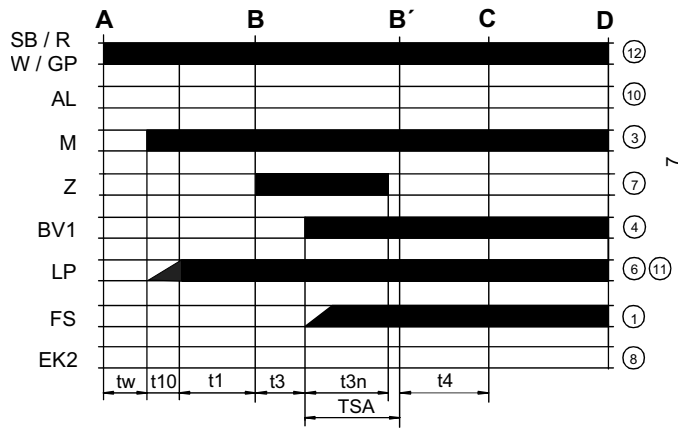
- 1 - Alimentación eléctrica 230 V 50 Hz 1N CA monofásica
- 2 - No invertir la fase con el neutro
- 3 - Prever una buena conexión de tierra del quemador



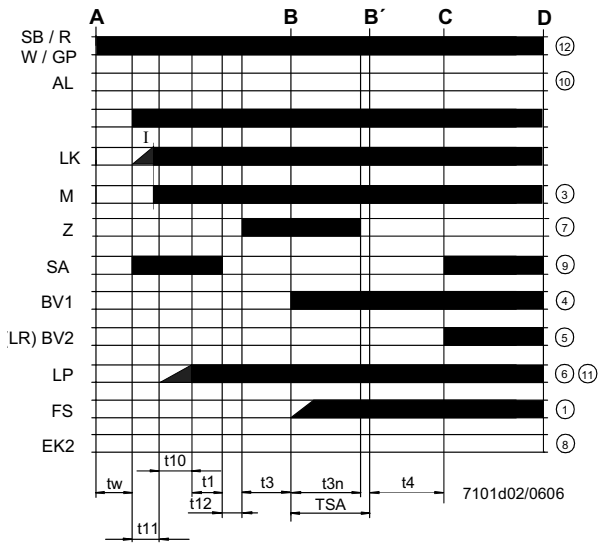
El quemador se apaga inmediatamente y el aparato de control de llama se prepara para un nuevo arranque.

LME11

LME21..



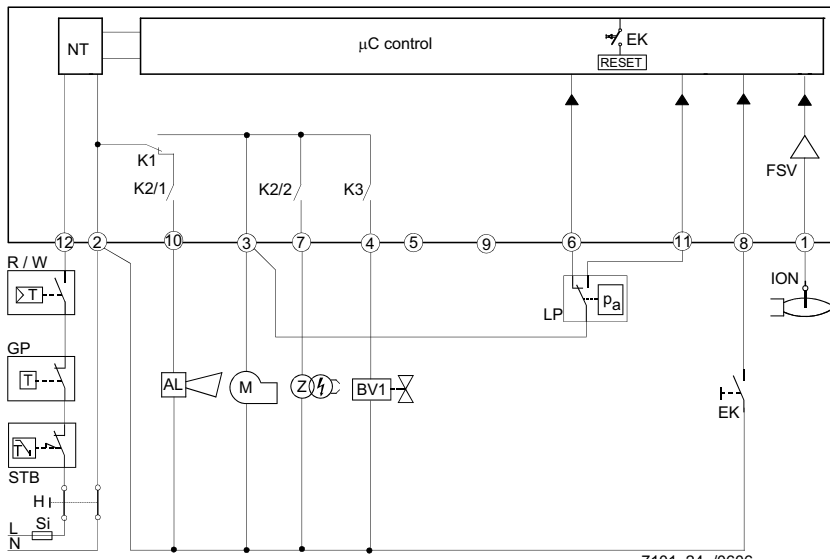
LME22.....



Leyenda del diagrama del programa

- tw Tiempo de espera
- t1 Tiempo de pre-ventilación
- TSA Tiempo de seguridad durante el encendido
- t3 Tiempo de pre-encendido
- t3n Tiempo de encendido durante "TSA"
- t4 Intervalo entre BV1 y BV2-LR
- t10 Retardo para la autorización al presóstatto del aire comburente
- t11 Tiempo de apertura del servomando registro de aire SA
- t12 Tiempo de cierre del servomando registro de aire SA

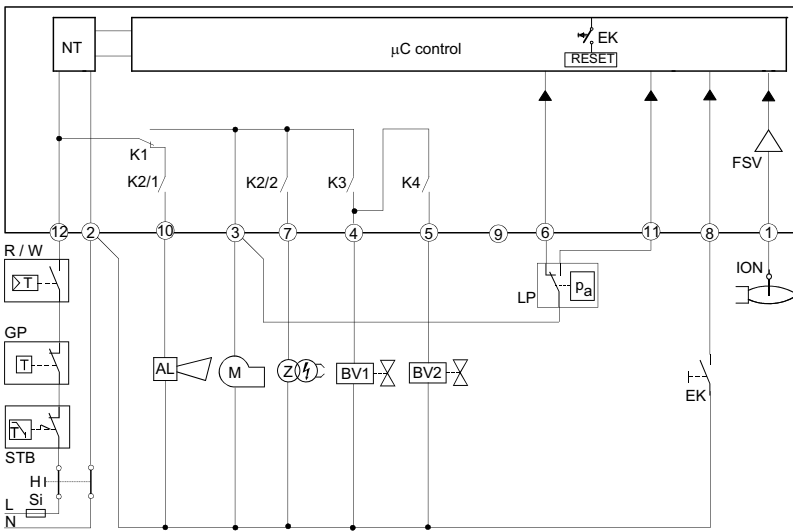
Esquema interno LME11



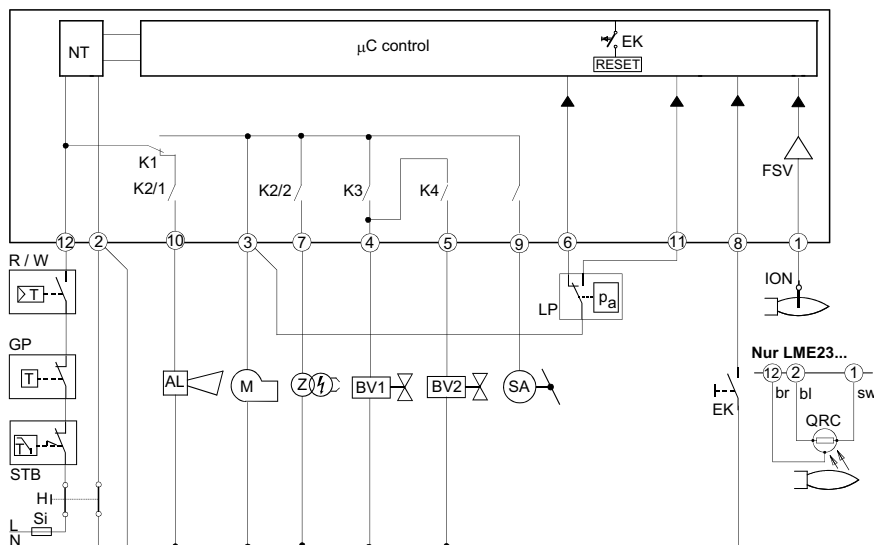
Leyenda del esquema interno

- AL Indicación de bloqueo
- BV Válvula de combustible
- EK Botón de desbloqueo remoto
- FS Señal de presencia de llama
- GP Presóstato de detección de gas
- LP Presóstato de aire
- LR Regulador de la potencia del quemador
- M Motor del ventilador
- R Termostato o presóstato de seguridad
- SB Termostato de seguridad
- W Termostato o presóstato de regulación
- Z Transformador de encendido

Esquema interno LME21



Esquema interno LME22



PROGRAMA DE MANDO EN CASO DE ANOMALÍA

- En caso de anomalía, el flujo de combustible se interrumpe inmediatamente (en menos de 1s).
- Después de una interrupción de tensión, se obtiene una repetición del inicio con programa completo
- Cuando la tensión baja del umbral de subtensión, se produce la parada de seguridad.
- Cuando la tensión está por encima del umbral de subtensión, se produce el reinicio.
- En caso de presencia prematura del señal de llama durante t1 se produce una condición de bloqueo.
- En caso de presencia prematura del señal de llama durante tw se produce el arranque con un bloqueo después de 30 segundos.
- En caso de ausencia de llama al final del TSA, se producen como máximo 3 repeticiones del ciclo de arranque, seguidas por un bloqueo al final del TSA (tiempo de seguridad durante el encendido) para el mod. LME11, o directamente un bloqueo al final del TSA para los mod. LME21-22.
- Para el mod. LME11: si se produce una pérdida de llama durante el funcionamiento, en el caso en que se produzca una estabilización de la llama al final del TSA se efectuarán como máximo tres repeticiones, de lo contrario, se efectuará un bloqueo.
- Para los mod. LME21-22: si se produce una pérdida de llama durante el funcionamiento, se efectuará un bloqueo.
- Pegado del contacto del presóstato de aire LP en posición de trabajo: ningún arranque y bloqueo después de 65 s.

- Pegado del contacto del presóstato de aire LP en posición de reposo: bloqueo al final del tiempo t10.
- Si no existe ninguna señal de presión de aire al final del tiempo t10 se efectúa un bloqueo.

DISPOSITIVO DE CONTROL DE LA LLAMA BLOQUEADO

En caso de bloqueo del quemador, el dispositivo LME permanece bloqueado y se enciende el LED de indicación rojo. El control del quemador se puede restablecer inmediatamente. Este estado se produce también en caso de desconexión de la alimentación.

DIAGNÓSTICO DE ANOMALÍAS

- Pulsar el botón de desbloqueo durante más de 3 segundos para activar el diagnóstico visual.
- Contar el número de parpadeos del indicador rojo de bloqueo y controlar la anomalía en la "Tabla de códigos de error" (el dispositivo continúa a repetir los impulsos a intervalos regulares).

Durante el diagnóstico, las salidas del dispositivo se desactivan:

- el quemador permanece bloqueado
- la indicación externa de avería permanece apagada
- el estado de avería es indicado por el LED rojo, colocado en el botón de desbloqueo del dispositivo LME.. según la "Tabla de códigos de error":

TABLA DE CÓDIGOS DE ERROR


2 parpadeos **	Ninguna presencia de llama al final del "Tiempo de seguridad" TSA - Válvulas de combustible sucias o defectuosas - Válvula del detector de llama sucia o defectuosa - Calibración del quemador no óptima, no llega gas al quemador - Dispositivo de encendido defectuoso
3 parpadeos ***	El presóstato de aire no conmuta o permanece en posición de reposo: - Presóstato LP defectuoso - Pérdida de la señal de presión de aire después del tiempo t10. - Pegado del contacto del presóstato de aire LP en posición de reposo.
4 parpadeos ****	- Presencia prematura del señal de llama durante el arranque del quemador.
5 parpadeos *****	- Pegado del contacto del presóstato de aire LP en posición de trabajo.
6 parpadeos *****	Ninguna indicación.
7 parpadeos *****	Ausencia de llamar durante el funcionamiento - Anomalía u obstrucción de la válvula de combustible - Anomalía u obstrucción del dispositivo de control de la llama - Calibración del quemador no óptima
8 ÷ 9 parpadeos	Ninguna indicación
10 parpadeos *****	Anomalía de los contactos de salida Atencion: señal de "bloqueo" en remoto, borne 10, no activa - Error en las conexiones eléctricas - Tensión anómala en los bornes de salida - Otras anomalías
14 parpadeos ***** (solo LME4x)	- Contacto CPI (microinterruptor válvula gas) abierto.

RESTABLECIMIENTO DEL DISPOSITIVO DE CONTROL DE LLAMA

El desbloqueo del aparato se puede efectuar inmediatamente después del bloqueo pulsando el botón de desbloqueo durante un tiempo de 1 a 3 segundos. LME se puede restablecer solamente cuando todos los contactos, en la línea, están cerrados y cuando no existe subtensión.

LIMITACIÓN DE LAS REPETICIONES (sólo para el mod. LME11..)

Si la llama no se estabiliza al final del tiempo de seguridad TSA, o si la llama se apaga durante el funcionamiento, se pueden efectuar como máximo 3 repeticiones del ciclo de arranque mediante "R", de lo contrario se producirá un bloqueo. El conteo de las repeticiones se reinicia cada vez que se produce el arranque controlado mediante "R".

 Evitar absolutamente agua de condensación, formación de hielo y entrada de agua.

CARACTERÍSTICAS TÉCNICAS

Tensión de alimentación	120V AC +10% / -15% 230V AC +10% / -15%
Frecuencia	50 ... 60 Hz +/- 6%
Consumo	12 VA
Fusible primario externo	máx. 10 A (slow)
Corriente de entrada al borne 12	máx. 5 A
Longitud cable detección	máx. 3 m (por electrodo)
Longitud cable detección	máx. 20 m (mes. separadamente, por fotocélula QRA)
Longitud cable desbloqueo	máx. 20 m (mes. separadamente)
Longitud cable bornes 8 e 10	máx. 20 m
Longitud cable termostatos y otros bornes	máx. 3 m
Clase seguridad	I
Grado de protección	IP40 (asegurar durante el montaje)
Condiciones de funcionamiento	-20... +60 °C, < 95% UR
Condiciones de almacenamiento	-20... +60 °C, < 95% UR
Peso	aprox. 160 g



C.I.B. UNIGAS S.p.A.
Via L.Galvani, 9 - 35011 Campodarsego (PD) - ITALY
Tel. +39 049 9200944 - Fax +39 049 9200945/9201269
web site: www.cibunigas.it - e-mail: cibunigas@cibunigas.it

Los datos contenidos en este catálogo son solamente indicativos pues no tienen carácter vinculante; la empresa se reserva la facultad de aportar modificaciones sin aviso previo

COPIA PARA CENTRO ASISTENCIA



CERTIFICADO DE GARANTIA

COPIA PARA CENTRO ASISTENCIA

Rellenar completamente,
para dar validez a la garantía

Nombre y dirección del usuario y lugar instalación
(EN MAYÚSCULAS)

La aprobación se refiere al quemador y no a la instalación.

La asistencia certifica la ejecución de las siguientes operaciones:

- 1) Puesta en marcha del quemador.
- 2) Verificación de funcionamiento y consumos.
- 3) Verificación de la eficiencia de los dispositivos de seguridad.

Asegura de haber suministrado las instrucciones para el encendido, uso y apagado del quemador; de indicar al usuario que debe atenderse escrupulosamente a las normas de uso y mantenimiento que se encuentran en el manual de instrucciones, que viene con el quemador.

Además recomendar la necesidad de un mantenimiento periódico.

Fecha puesta en marcha

Cód. Centro Asistencia Nº

Espacio reservado para notas o comunicados técnicos

.....

.....

EL USUARIO DECLARA QUE ACEPTA TODAS LAS CLASULAS DE GARANTIA Y HABER CONSTATADO EL BUEN FUNCIONAMIENTO DEL QUEMADOR

MODELO:

CODIGO:

FECHA 1ª PUESTA EN MARCHA:

Nº MATRICULA

Nombre.....

.....

.....

.....

Calle.....

.....

C.P.:..... Prov.....

Ciudad.....

Tel.

Rellenar por Servicio Asistencia Oficial (En mayúsculas)

SAT.....

.....

Nombre técnico.....

.....

Ciudad.....

Prov.....

Tel.....Fax.....

Sello y firma del Centro de Asistencia

Firma del usuario

SISCAL RENOVABLES, S.L. como Agente para España CIB UNIGAS, garantiza los quemadores vendidos en España por un período de 24 meses.

La garantía es válida a partir de la fecha de puesta en marcha, y no más tarde de 12 meses de la venta del quemador. Cumpliendo además las siguientes condiciones:

A) La tarjeta de garantía debe ser enviada a SISCAL RENOVABLES, S.L., debidamente cumplimentada, en un período máximo de 30 días de la puesta en marcha.

B) Durante el período de garantía, SISCAL RENOVABLES, S.L. se compromete a reparar o sustituir, gratuitamente, todos los componentes que a su juicio sean defectuosos o tengan algún defecto de construcción. Los componentes sustituidos son propiedad de CIB UNIGAS por lo que deben ser enviados a SISCAL RENOVABLES, S.L. para su comprobación.

C) Esta tarjeta de garantía deberá presentarse al Servicio Técnico para cualquier intervención en garantía.

D) La sustitución de parte o totalidad del quemador no significará una prórroga de la duración de la garantía.

RCA es válida 12 meses a partir de la fecha de puesta en marcha y 24 meses de la fecha de fabricación. La garantía se limita a todos los componentes de la caldera y prevé la sustitución o reparación gratuita de todo componente que presente defecto de fabricación.

E) La presente garantía excluye daños y defectos derivados de:

- transporte y negligencias en la conservación del producto.
- falta de mantenimiento o intervenciones efectuadas por personal no autorizado.
- uso de otro combustible diferente al que viene previsto o que esté en mal estado, o instalación no conforme a las normas vigentes.
- fallo de suministro o suministro anómalo de corriente eléctrica.
- forzamiento del funcionamiento del quemador, o cualquier otro daño no imputable a la fabricación.

F) La solicitud de puesta en marcha debe hacerse al Servicio Técnico Oficial, y siempre será a cargo del cliente.

CANCELACIÓN DE LA GARANTÍA

G) Siempre que no se hayan respetado las condiciones de pago previstas.

H) Siempre que el quemador haya sido puesto en marcha o manipulado por personal no autorizado.

I) Siempre que el quemador haya sido instalado por personal no autorizado y de un modo no conforme a la normativa vigente y según las indicaciones del manual.

J) Siempre que el quemadores haya sido reparado con repuestos no originales o no suministrados por el fabricante.

K) Cualquiera de los motivos expuestos en el punto E.



CIB UNIGAS S.p.A.
Via Luigi Galvani 09, CAP 35011
Campodarsego (PD) ITALY
Tel. +39 049 9200944
dce@cibunigas.it
www.cibunigas.it

AGENTE PARA ESPAÑA:
SISCAL RENOVABLES, S.L.
c/ Miguel Servet, 29-33 nau 1
Pol. Ind. Bufalvent
08243 MANRESA (Barcelona)
Tel. 93 878 64 35
www.siscal.es
info@siscal.es

COPIA PARA AGENTE



CERTIFICADO DE GARANTIA

COPIA PARA AGENTE

Rellenar completamente,
para dar validez a la garantía

Nombre y dirección del usuario y lugar instalación
(EN MAYÚSCULAS)

La aprobación se refiere al quemador y no a la instalación.

La asistencia certifica la ejecución de las siguientes operaciones:

- 1) Puesta en marcha del quemador.
- 2) Verificación de funcionamiento y consumos.
- 3) Verificación de la eficiencia de los dispositivos de seguridad.

Asegura de haber suministrado las instrucciones para el encendido, uso y apagado del quemador; de indicar al usuario que debe atenderse escrupulosamente a las normas de uso y mantenimiento que se encuentran en el manual de instrucciones, que viene con el quemador.

Además recomendar la necesidad de un mantenimiento periódico.

Fecha puesta en marcha

Cód. Centro Asistencia Nº

Espacio reservado para notas o comunicados técnicos

.....

.....

EL USUARIO DECLARA QUE ACEPTA TODAS LAS CLASULAS DE GARANTIA Y HABER CONSTATADO EL BUEN FUNCIONAMIENTO DEL QUEMADOR

MODELO:

CODIGO:

FECHA 1ª PUESTA EN MARCHA:

Nº MATRICULA

Nombre.....

.....

.....

.....

Calle.....

.....

C.P.:..... Prov.....

Ciudad.....

Tel.

Rellenar por Servicio Asistencia Oficial (En mayúsculas)

SAT.....

.....

Nombre técnico.....

.....

Ciudad.....

Prov.....

Tel.....Fax.....

Sello y firma del Centro de Asistencia

Firma del usuario

SISCAL RENOVABLES, S.L. como Agente para España CIB UNIGAS, garantiza los quemadores vendidos en España por un período de 24 meses.

La garantía es válida a partir de la fecha de puesta en marcha, y no más tarde de 12 meses de la venta del quemador. Cumpliendo además las siguientes condiciones:

A) La tarjeta de garantía debe ser enviada a SISCAL RENOVABLES, S.L., debidamente cumplimentada, en un período máximo de 30 días de la puesta en marcha.

B) Durante el período de garantía, SISCAL RENOVABLES, S.L. se compromete a reparar o sustituir, gratuitamente, todos los componentes que a su juicio sean defectuosos o tengan algún defecto de construcción. Los componentes sustituidos son propiedad de CIB UNIGAS por lo que deben ser enviados a SISCAL RENOVABLES, S.L. para su comprobación.

C) Esta tarjeta de garantía deberá presentarse al Servicio Técnico para cualquier intervención en garantía.

D) La sustitución de parte o totalidad del quemador no significará una prórroga de la duración de la garantía.

RCA es válida 12 meses a partir de la fecha de puesta en marcha y 24 meses de la fecha de fabricación. La garantía se limita a todos los componentes de la caldera y prevé la sustitución o reparación gratuita de todo componente que presente defecto de fabricación.

E) La presente garantía excluye daños y defectos derivados de:

- transporte y negligencias en la conservación del producto.
- falta de mantenimiento o intervenciones efectuadas por personal no autorizado.
- uso de otro combustible diferente al que viene previsto o que esté en mal estado, o instalación no conforme a las normas vigentes.
- fallo de suministro o suministro anómalo de corriente eléctrica.
- forzamiento del funcionamiento del quemador, o cualquier otro daño no imputable a la fabricación.

F) La solicitud de puesta en marcha debe hacerse al Servicio Técnico Oficial, y siempre será a cargo del cliente.

CANCELACIÓN DE LA GARANTÍA

G) Siempre que no se hayan respetado las condiciones de pago previstas.

H) Siempre que el quemador haya sido puesto en marcha o manipulado por personal no autorizado.

I) Siempre que el quemador haya sido instalado por personal no autorizado y de un modo no conforme a la normativa vigente y según las indicaciones del manual.

J) Siempre que el quemadores haya sido reparado con repuestos no originales o no suministrados por el fabricante.

K) Cualquiera de los motivos expuestos en el punto E.




CIB UNIGAS S.p.A.

Via Luigi Galvani 09, CAP 35011
Campodarsego (PD) ITALY
Tel. +39 049 9200944
dce@cibunigas.it
www.cibunigas.it

AGENTE PARA ESPAÑA:
SISCAL RENOVABLES, S.L.
c/ Miguel Servet, 29-33 nau 1
Pol. Ind. Bufalvent
08243 MANRESA (Barcelona)
Tel. 93 878 64 35
www.siscal.es
info@siscal.es

COPIA PARA USUARIO

 CERTIFICADO DE GARANTIA	COPIA PARA USUARIO
	Rellenar completamente, para dar validez a la garantía
	Nombre y dirección del usuario y lugar instalación (EN MAYÚSCULAS)
MODELO:	La aprobación se refiere al quemador y no a la instalación.
CODIGO:	La asistencia certifica la ejecución de las siguientes operaciones:
FECHA 1ª PUESTA EN MARCHA:	1) Puesta en marcha del quemador. 2) Verificación de funcionamiento y consumos. 3) Verificación de la eficiencia de los dispositivos de seguridad.
Nº MATRICULA	Asegura de haber suministrado las instrucciones para el encendido, uso y apagado del quemador; de indicar al usuario que debe atenderse escrupulosamente a las normas de uso y mantenimiento que se encuentran en el manual de instrucciones, que viene con el quemador.
<input type="text"/>	Además recomendar la necesidad de un mantenimiento periódico.
Rellenar por Servicio Asistencia Oficial (En mayúsculas)	Fecha puesta en marcha
SAT.....	Cód. Centro Asistencia Nº
Nombre técnico.....	Espacio reservado para notas o comunicados técnicos
Ciudad.....	EL USUARIO DECLARA QUE ACEPTA TODAS LAS CLAUSULAS DE GARANTIA Y HABER CONSTATADO EL BUEN FUNCIONAMIENTO DEL QUEMADOR
Prov.....	Sello y firma del Centro de Asistencia
Tel.....Fax.....	Firma del usuario

SISCAL RENOVABLES, S.L. como Agente para España CIB UNIGAS, garantiza los quemadores vendidos en España por un período de 24 meses.

La garantía es válida a partir de la fecha de puesta en marcha, y no más tarde de 12 meses de la venta del quemador. Cumpliendo además las siguientes condiciones:

A) La tarjeta de garantía debe ser enviada a SISCAL RENOVABLES, S.L., debidamente cumplimentada, en un período máximo de 30 días de la puesta en marcha.

B) Durante el período de garantía, SISCAL RENOVABLES, S.L. se compromete a reparar o sustituir, gratuitamente, todos los componentes que a su juicio sean defectuosos o tengan algún defecto de construcción. Los componentes sustituidos son propiedad de CIB UNIGAS por lo que deben ser enviados a SISCAL RENOVABLES, S.L. para su comprobación.

C) Esta tarjeta de garantía deberá presentarse al Servicio Técnico para cualquier intervención en garantía.

D) La sustitución de parte o totalidad del quemador no significará una prórroga de la duración de la garantía.

RCA es válida 12 meses a partir de la fecha de puesta en marcha y 24 meses de la fecha de fabricación. La garantía se limita a todos los componentes de la caldera y prevé la sustitución o reparación gratuita de todo componente que presente defecto de fabricación.

E) La presente garantía excluye daños y defectos derivados de:

- transporte y negligencias en la conservación del producto.
- falta de mantenimiento o intervenciones efectuadas por personal no autorizado.
- uso de otro combustible diferente al que viene previsto o que esté en mal estado, o instalación no conforme a las normas vigentes.
- fallo de suministro o suministro anómalo de corriente eléctrica.
- forzamiento del funcionamiento del quemador, o cualquier otro daño no imputable a la fabricación.

F) La solicitud de puesta en marcha debe hacerse al Servicio Técnico Oficial, y siempre será a cargo del cliente.

CANCELACIÓN DE LA GARANTÍA

G) Siempre que no se hayan respetado las condiciones de pago previstas.

H) Siempre que el quemador haya sido puesto en marcha o manipulado por personal no autorizado.

I) Siempre que el quemador haya sido instalado por personal no autorizado y de un modo no conforme a la normativa vigente y según las indicaciones del manual.

J) Siempre que el quemadores haya sido reparado con repuestos no originales o no suministrados por el fabricante.

K) Cualquiera de los motivos expuestos en el punto E.



CIB UNIGAS S.p.A.
Via Luigi Galvani 09, CAP 35011
Campodarsego (PD) ITALY
Tel. +39 049 9200944
dce@cibunigas.it
www.cibunigas.it

AGENTE PARA ESPAÑA:
SISCAL RENOVABLES, S.L.
c/ Miguel Servet, 29-33 nau 1
Pol. Ind. Bufalvent
08243 MANRESA (Barcelona)
Tel. 93 878 64 35
www.siscal.es
info@siscal.es