

HP60 - HP65 - HP72

**QUEMADORES
GAS - GASÓLEO
PROGRESIVOS - MODULANTES**

MANUAL OF INSTALLATION - USE - MAINTENANCE

CIB UNIGAS

BURNERS - BRUCIATORI - BRULERS - BRENNER - QUEMADORES - ГОРЕЛКИ

PELIGROS, ADVERTENCIAS Y NOTAS DE PRECAUCIÓN

El manual de instalación, uso y mantenimiento forma parte integrante y esencial del producto y como tal debe ser suministrado al usuario.

Las advertencias contenidas en este capítulo están dirigidas tanto al usuario como al personal que deberá realizar la instalación y el mantenimiento del producto.

El usuario encontrará ulteriores informaciones respecto del funcionamiento y de las limitaciones de uso en la 2ª parte de este manual, el que aconsejamos leer atentamente.

Conservar cuidadosamente el presente manual a fin de poderlo consultar en caso de necesidad.

Todo lo que se indica a continuación:

- Supone la lectura y aceptación por parte del cliente de las Condiciones Generales de Venta de la empresa en vigor en la fecha de
- confirmación del pedido y que se pueden consultar en el apéndice en los listines actualizados;
- Está destinado exclusivamente a un usuario especializado, advertido e instruido. Capaz de actuar de forma segura para las
- personas, el dispositivo y el medio ambiente. Respetando plenamente las disposiciones objeto de las páginas siguientes y las
- normas de seguridad y salud vigentes.

La información concerniente al montaje, instalación, mantenimiento, sustitución y restablecimiento está destinada - y por tanto la puede ejecutar - siempre y exclusivamente personal especializado y/o directamente el Servicio de Asistencia Técnica Autorizado.

IMPORTANTE :

El suministro se ha realizado en las mejores condiciones basándose en el pedido y las indicaciones técnicas del cliente concernientes al estado de los lugares y los equipos de instalación además de en la necesidad de elaborar certificaciones y / o adaptaciones adicionales especiales respecto al estándar observado y transmitido en relación con cada producto. Con respecto a ello el fabricante declina toda responsabilidad en caso de quejas, fallos, problemas, daños, etc. como consecuencia de información incompleta, inexacta y/o inexistente; además del incumplimiento de

las disposiciones técnicas y normativas de instalación, primera puesta en marcha, manejo y mantenimiento.

Para que la relación con el dispositivo sea adecuada es necesario garantizar la legibilidad y conservación del manual - también para futuras consultas -. En caso de deterioro o simplemente por motivos de análisis

técnico y operativo, acudir directamente al fabricante. El texto, las descripciones, las imágenes, los ejemplos y todo lo demás que se incluye en este documento le pertenece exclusivamente al fabricante. Queda prohibida cualquier reproducción.

ANÁLISIS RIESGOS

El manual de instrucciones que se entrega junto al quemador:

es parte integrante y esencial del producto y no se tiene que separar de él; por tanto se tiene que guardar con cuidado para cualquier consulta que sea necesaria y tiene que acompañar al quemador incluso en caso de que se ceda a otro propietario o usuario o bien en caso de traslado a otra instalación. En caso de que sufra daños o se extravíe se tiene que solicitar otro ejemplar al Servicio Técnico de Asistencia de Zona;

Entrega de la instalación y del manual de instrucciones

El proveedor de la instalación está obligado a informar minuciosamente al usuario sobre:— el uso de la instalación;

— las otras posibles pruebas que sean necesarias antes de poner en marcha la instalación;

— el mantenimiento y la necesidad de que controle la instalación al menos una vez al año un encargado de la Empresa Fabricante u otro técnico especializado.

Para garantizar un control periódico, el fabricante recomienda estipular un Contrato de Mantenimiento.

RESPONSABILIDAD Y GARANTÍA

En especial los derechos de garantía y responsabilidad vencen, en caso de daños a personas y/o cosas, cuando sean imputables a una o varias

de las siguientes causas:

- instalación, puesta en marcha, uso y mantenimiento del quemador incorrectos;
- utilización indebida, errónea e inadecuada del quemador;
- intervención de personal no habilitado;
- realización de modificaciones no autorizadas al aparato;
- utilización del quemador con dispositivos de seguridad defectuosos, aplicados incorrectamente y/o que no funcionen;
- instalación de componentes adicionales no probados junto con el quemador;
- alimentación del quemador con combustibles no adecuados;
- defectos en el sistema de alimentación del combustible;
- utilización del quemador después de que se haya producido un error y/o una anomalía;
- reparaciones y/o revisiones mal realizadas;
- modificación de la cámara de combustión mediante la introducción de insertos que impidan el desarrollo normal de la llama establecido constructivamente;
- vigilancia y cuidado insuficientes e inapropiados de los componentes del quemador más sujetos a desgaste;
- utilización de componentes no originales, tanto si se trata de piezas de repuesto como de kits, accesorios y extras;
- causas de fuerza mayor.

Asimismo el fabricante declina toda responsabilidad en caso de incumplimiento de lo que se indica en el presente manual.



¡ATENCIÓN! El incumplimiento de lo que se describe en este manual, la negligencia operativa, una instalación errónea y la realización de modificaciones no autorizadas son causa de anulación, por parte del fabricante, de la garantía del quemador.

Formación del personal

El usuario es la persona, la entidad o la sociedad que ha adquirido la máquina y que tiene intención de usarla para los usos previstos para ello. Le compete la responsabilidad de la máquina y la formación de las personas que trabajan alrededor de ella.

El usuario:

- se compromete a encargar la máquina exclusivamente a personal cualificado y formado para ello;
- está obligado a adoptar todas las medidas necesarias para evitar que personas no autorizadas tengan acceso a la máquina;
- se compromete a informar a su personal de la forma apropiada sobre la aplicación y cumplimiento de las medidas de seguridad. Para ello se compromete a que cualquiera para su cometido conozca las instrucciones de uso y las medidas de seguridad;
- tiene que informar a la Empresa Fabricante en caso de que detecte defectos o fallos de los sistemas de prevención de accidentes, aparte de cualquier situación de supuesto peligro.
- El personal tiene que usar siempre los equipos de protección individual previstos por la legislación y seguir todas las indicaciones de este manual.
- El personal tiene que seguir todas las indicaciones de peligro y precaución señalizadas en la máquina.
- El personal no debe realizar por su cuenta operaciones o intervenciones que no sean de su competencia.
- El personal tiene la obligación de señalar a su superior cualquier problema o situación peligrosa que se cree.
- El montaje de piezas de otras marcas o las posibles modificaciones pueden variar las características de la máquina y por tanto poner en peligro la seguridad de funcionamiento. Por tanto la Empresa Fabricante declina toda responsabilidad por todos los daños que se puedan producir debido a la utilización de piezas no originales.

ADVERTENCIAS GENERALES

- La instalación debe ser efectuada respetando las normativas vigentes en materia y según las instrucciones del fabricante, ésta debe ser efectuada por personal profesionalmente cualificado.
- Por personal profesionalmente cualificado se entiende aquel capacitado técnicamente en el sector de aplicación del equipo (civil o bien industrial) y, especialmente, el personal de los centros de asistencia autorizados por el fabricante.
- Una instalación equivocada podría provocar daños a personas, animales o cosas. Daños o accidentes que no podrán ser imputables al fabricante, el cual no es responsable de éstos.
- Después de haber desembalado, controlar que el contenido esté íntegro.

En caso de dudas al respecto, no utilizar el equipo y diríjase directamente al vendedor.

Los elementos que forman parte del embalaje (jaula de madera, clavos, grapas, bolsas de plástico, poliestirol expando, etc.) no deben ser dejados al alcance de niños porque constituyen potenciales fuentes de peligro para éstos.

- Antes de efectuar cualquier operación de limpieza o de mantenimiento, desenchufar el equipo de la red de alimentación interviniendo en el interruptor del equipo y/o en los correspondientes órganos de interceptación.
- Evitar de obstruir las rejillas de aspiración o de escape.
- En caso de avería y/o malfuncionamiento del equipo, desactivarlo, absteniéndose de realizar cualquier intento de reparación o de intervenir directamente.

Diríjase solamente a personal profesionalmente cualificado

La eventual reparación del equipo y/o piezas deberá ser realizada solamente por un centro de asistencia autorizado por la empresa fabricante y utilizando solamente repuestos y accesorios originales.

El incumplimiento de lo antedicho puede comprometer la seguridad del equipo.

A fin de garantizar la eficacia del equipo y de su correcto funcionamiento, es indispensable que el mantenimiento periódico sea efectuado sólo por personal profesionalmente cualificado y respetando las indicaciones entregadas por el fabricante

- Si se decide no utilizar más el equipo, es necesario que aquellas partes del mismo, que podrían ser potenciales fuentes de peligro, sean eliminadas.
- Si el equipo se vende o se cede a otro propietario o bien en caso de mudanza deba ser dejado, es necesario controlar que el presente manual quede siempre junto con el equipo a fin que pueda ser siempre consultado por un eventual nuevo propietario y/o por el instalador. Este equipo deberá ser destinado sólo para el uso explícitamente previsto. Cualquier otro uso debe ser considerado impropio y, por dicho motivo, peligroso.

El fabricante declina cualquier responsabilidad contractual y extra contractual imputable a daños provocados por errores durante la fase de instalación y durante el uso y, de cualquier modo, por el incumplimiento de las instrucciones entregadas por el mismo.

La aparición de cualquiera de las siguientes situaciones puede causar graves daños a personas, animales y cosas, explosiones, gases sin quemar tóxicos (por ejemplo monóxido de carbono CO) y quemaduras:

- incumplimiento de una de las ADVERTENCIAS indicadas en este capítulo
- incumplimiento de la buena norma aplicable
- movimiento, instalación, ajuste, mantenimiento incorrecto
- uso inapropiado del quemador y de sus partes u opcionales de suministro

ADVERTENCIAS ESPECIALES RESPECTO DE LOS QUEMADORES

a El quemador debe ser instalado en un local adecuado con aperturas que garanticen la ventilación mínima, según cuanto prescrito por las normativas vigentes y, de cualquier modo, suficientemente aptas para obtener una perfecta combustión.

- Deben utilizarse solamente quemadores fabricados según las normativas vigentes.
- Este quemador deberá ser destinado sólo al uso para el cual ha sido explícitamente previsto.
- Antes de conectar el quemador cerciorarse que los datos indicados en la placa correspondan con aquéllos de la red de alimentación (eléctrica, gas, gasóleo o bien de cualquier otro combustible).
- No tocar las partes calientes del quemador. Normalmente éstas, posicionadas cerca de la llama y del eventual sistema de precalentamiento del combustible, se calientan durante el funcionamiento y lo permanecen incluso después que el quemador ha sido apagado.

Si se decide definitivamente que el quemador no se utilizará, deberán ser efectuadas sólo por personal profesionalmente cualificado, las siguientes operaciones:

- a desconectar la alimentación eléctrica quitando el cable de alimentación del interruptor general.
- b cerrar la alimentación del combustible mediante la válvula manual de interceptación; quitar los volantes de mando de su alojamiento.

Advertencias especiales

- Controlar que quien ha realizado la instalación del quemador lo haya fijado sólidamente al generador de calor, de modo que la llama se genere dentro de la cámara de combustión del generador.

- Antes de poner en marcha el quemador, y por lo menos una vez al año, encargar a personal profesionalmente cualificado las siguientes operaciones:

- a calibrar el caudal del combustible del quemador en base a la potencia requerida por el generador de calor.
- b regular el caudal del aire comburente a fin de obtener un valor de rendimiento de combustión que por lo menos sea igual al del mínimo impuesto por las normativas vigentes.
- c efectuar el control de la combustión a fin de evitar la formación de incombustos nocivos o contaminantes que superan los límites permitidos por las normativas vigentes.
- d controlar que dispositivos de regulación y de seguridad funcionen correctamente.
- e controlar que el conducto de evacuación de los productos de combustión funcione correctamente.
- f controlar, una vez que se hayan terminado las regulaciones, que todos los sistemas de bloqueo mecánico de los dispositivos de regulación estén bien apretados.
- g controlar que en el local caldera estén también presentes las instrucciones de uso y de mantenimiento del quemador.

- En caso de parada por bloqueo, desbloquear el equipo pulsando el botón específico de RESET. En el caso de una nueva parada por bloqueo, contactar con la Asistencia Técnica, sin realizar nuevos intentos.
- El uso y el mantenimiento deben ser efectuados exclusivamente por personal profesionalmente cualificado, en respeto de cuanto indicado por las disposiciones vigentes.

ADVERTENCIAS GENERALES EN FUNCIÓN DEL TIPO DE ALIMENTACIÓN

ALIMENTACIÓN ELÉCTRICA

- La seguridad eléctrica del equipo se obtiene solamente cuando éste ha sido correctamente conectado con una eficaz conexión de tierra realizada como previsto por las normativas de seguridad vigentes.
- Es necesario controlar que se cumpla con este fundamental requisito de seguridad. En caso de dudas, solicitar un escrupuloso control de la instalación eléctrica por parte de personal profesionalmente cualificado; el fabricante no es responsable por eventuales daños provocados por la omisión de una conexión de tierra del equipo.
- Hacer controlar por parte de personal profesionalmente cualificado que la instalación eléctrica sea adecuada a la potencia máxima absorbida por el equipo indicada en la placa, controlar especialmente que la sección de los cables de instalación sean del tipo idóneo con la potencia absorbida por el equipo.
- Para la alimentación general del equipo de la red eléctrica no está permitido el uso de adaptadores, tomas múltiples y/o alargadores.
- Para la conexión con la red es necesario prever un interruptor omnipolar, tal como previsto por las normativas de seguridad vigentes.
- El uso de cualquier componente que funcione con energía eléctrica comporta el respeto de alguna reglas fundamentales, tales como:
 - no tocar el equipo con partes del cuerpo que estén mojadas o húmedas y/o estar descalzo.
 - no tirar de los cables eléctricos.
 - no dejar el equipo expuesto a condiciones atmosféricas (lluvia, sol, 3 etc.) a menos que no esté explícitamente previsto.
 - no permitir que el equipo sea utilizado ni por niños ni por personas inexpertas.
- El cable de alimentación del equipo no debe ser sustituido por el usuario.

Si se daña el cable, apagar el equipo. Para sustituirlo sírvese exclusivamente de personal profesionalmente cualificado.

Si se decide no utilizar el equipo durante un determinado período, es necesario apagar, mediante el interruptor eléctrico de alimentación, todos los componentes que utilizan energía eléctrica (bombas, quemador, etc.).

ALIMENTACIÓN CON GAS, GASÓLEO U OTROS COMBUSTIBLES

Advertencias generales

- La instalación del quemador debe ser efectuada sólo por personal profesionalmente cualificado y en conformidad con las normativas y disposiciones actualmente vigentes; una errada instalación puede provocar daños a personas, animales o cosas respecto de las cuales el fabricante no puede ser considerado responsable.

- Antes de la instalación es oportuno realizar una esmerada limpieza interna de todas las tuberías del equipo de aducción del combustible, a fin de eliminar que eventuales residuos puedan provocar un mal funcionamiento del quemador.
- Para la primera puesta en marcha del quemador es necesario que personal profesionalmente cualificado realice los siguientes controles:
 - a el control de estanqueidad interna y externa del equipo de aducción del combustible.
 - b la regulación del caudal del combustible en base a la potencia requerida por el quemador.
 - c que el quemador esté alimentado por el tipo de combustible para el cual está predispuesto.
 - d que la presión de alimentación del combustible corresponda con aquellos valores indicados en la placa.
 - e que el equipo de alimentación del combustible corresponda con las dimensiones para el caudal necesario al quemador; que esté equipado con todos los dispositivos de seguridad y de control prescritos por las normativas vigentes.
- Si se decide no utilizar el quemador por un determinado período, cerrar el/los grifos de alimentación del combustible.

Advertencias especiales para uso del gas

Hacer que personal profesionalmente cualificado controle:

- a que la línea de aducción y la rampa gas cumplan los requisitos de las normativas y prescripciones vigentes.
 - b la estanqueidad de todas las conexiones gas.
 - c que las aperturas de aireación del local caldera tengan las dimensiones requeridas a fin de garantizar flujo de aire establecido por las normativas vigentes y, de cualquier modo, que sean suficientes para obtener una combustión perfecta.
- No utilizar los tubos del gas como vehículo de conexión de tierra para los aparatos eléctricos.
 - No dejar el quemador inútilmente en función cuando no se utiliza; cerrar siempre el grifo del gas.
 - En caso de prolongada ausencia del usuario, cerrar el grifo principal de aducción del gas al quemador.

PLACA DE DATOS DEL QUEMADOR

Para la siguiente información, consultar siempre

la placa de datos del quemador:

- Tipo y modelo de la máquina (indicar en cada comunicación con el proveedor de la máquina).
- Número de matrícula del quemador (indicar obligatoriamente en cada comunicación con el proveedor).
- Fecha de fabricación (mes y año)
- Indicación sobre el tipo de gas y la presión en la red

Tipo	--
Modelo	--
Año	--
N°serie	--
Potencia	--
Caudal	--
Combustible	--
Categoría	--
Presión	--
Viscosidad	--
Tensión	--
Pot. Eléctrica	--
Pot. Motor	--
Protección	--
Destino	--
P.I.N.	--

Si se advierte olor de gas

- a a no activar interruptores eléctricos ni el teléfono ni cualquier otro objeto que pueda provocar chispas.
 - b abrir inmediatamente puertas y ventanas a fin de crear una corriente de aire que purifique el local.
 - c cerrar los grifos del gas.
 - d solicitar la intervención de personal profesionalmente cualificado.
- No obstruir las aperturas de aireación del local donde esté instalado un aparato de gas a fin de evitar situaciones peligrosas, tales como la formación de mezclas tóxicas y/o explosivas.

Uso de manómetros de aceite

Por lo general, los manómetros están equipados con una válvula manual. Abra la válvula sólo para tomar una lectura y ciérrela inmediatamente después.

Seguridad y prevención

- Está prohibido abrir o alterar los componentes del quemador, excepto por las partes que necesitan mantenimiento.
- Se pueden sustituir exclusivamente las piezas previstas por el fabricante.

SÍMBOLOS UTILIZADOS



ATENCIÓN

La inobservancia de la advertencia puede provocar daños irreparables en el aparato o en el medio ambiente.



¡PELIGRO!

La inobservancia de la advertencia puede provocar lesiones graves o la muerte.



¡PELIGRO!

El incumplimiento de la advertencia puede provocar una descarga eléctrica con consecuencias mortales.

SEGURIDAD DEL QUEMADOR

Los quemadores y las configuraciones que se describen a continuación cumplen con la normativa vigente en materia de seguridad, salud y medio ambiente. Para más información, consulte las declaraciones de conformidad que forman parte de este manual..



PELIGRO : la rotación no correcta del motor es un peligro para las personas



.No tocar las partes mecánicas en movimiento con las manos y cuerpo

No tocar parte del quemador con fuel (tanque caliente) Este quemador debera ser destinado solo al uso para el cual ha sido explícitamente previsto

No utilizar un combustible diferente para el cual ha sido explícitamente previsto

No utilizar el quemador en ambiente explosivo

No remover las partes de seguridad del quemador

No remover las partes del quemador con el quemador en funcionamiento

No desconectar las partes del quemador con el quemador en funcionamiento

La instalación debe ser efectuada por personal profesionalmente calificado

- Después el mantenimiento re-colocar los aparatos de seguridad

- La instalación debe ser efectuada por personal profesionalmente calificado-

ATENCIÓN : cuando el quemador funciona las partes cerca de el quemador puede producir calor , no tocar este partes

DIRECTIVAS Y NORMAS APLICADAS

Quemadores mixtos gas-gasóleo

Directivas europeas:

2016/426/UE (Reglamento aparatos que queman combustibles gaseosos)

2014/35/UE (Directiva Baja Tensión)

2014/30/UE (Directiva Compatibilidad Electromagnética)

2006/42/CE (Directiva de Máquinas)

Normas armonizadas:

UNI EN 676 (Quemadores de gas)

UNI EN 267-2011 (Quemadores de mono - bloqueo de aceite combustible y con pulverización)

EN 55014-1 Compatibilidad electromagnética, requisitos para aparatos electrodomésticos, herramientas eléctricas y aparatos análogos

EN 60204-1:2006 Seguridad de las máquinas. Equipo eléctrico de las máquinas

CEI EN 60335-1 Seguridad de aparatos electrodomésticos y análogos) - parte I: Requisitos generales

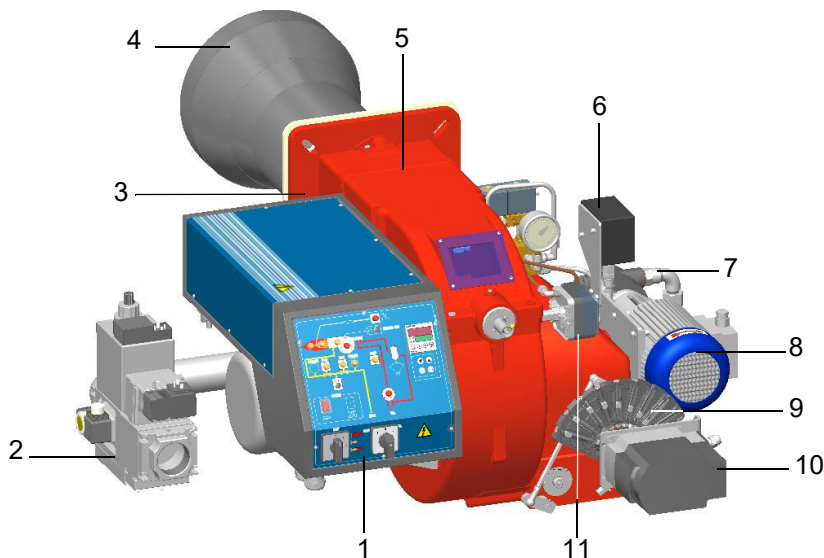
CEI EN 60335-2-102 Equipamiento eléctrico de aparatos no eléctricos para uso doméstico y análogos. Prescripciones de seguridad.

UNI EN ISO 12100:2010 Seguridad de las máquinas. Principios generales para el diseño. Evaluación del riesgo y reducción del riesgo

PARTE I: CARACTERÍSTICAS TÉCNICAS

CARACTERÍSTICAS DE LOS QUEMADORES

Los quemadores de esta serie son quemadores monobloque realizados en fusión de aluminio, capaces de quemar indistintamente gas y gasóleo, gracias a su especial cabeza de combustión de posición regulable, lo cual permite modificar la geometría de la llama y obtener una combustión eficiente con ambos combustibles.



- 1 Panel sinóptico con interruptor de encendido – cuadro eléctrico
- 2 Cuerpo de válvulas de gas
- 3 Brida
- 4 Grupo Boca – Cabeza de combustión
- 5 Tapa
- 6 Presóstato gasóleo
- 7 Bomba de gasóleo
- 8 Motor de la bomba
- 9 Sector variable lado gas (sólo quemadores progresivo/modulantes)
- 10 Servomando
- 11 Presóstato aire

Nota: el dibujo es indicativo

Fig. 1

Funcionamiento con gas: el gas que proviene de la red de distribución pasa a través del grupo de válvulas que cuentan con filtro y estabilizador. Este último mantiene la presión dentro de los límites de uso. El servomando eléctrico que actúa de manera proporcional en los registros de regulación del caudal de aire comburente y en la válvula de mariposa de gas, permite optimizar los valores del gas de descarga y, por tanto, obtener una combustión eficaz.

Funcionamiento con gasóleo: el combustible que proviene de la red de distribución es enviado mediante la bomba a la boquilla y, desde ésta, pasa al interior de la cámara de combustión en la que el mismo se mezcla con el aire comburente y, de esta manera, se produce el desarrollo de la llama. En los quemadores la mezcla entre el aceite y el aire, fundamental para obtener una combustión limpia y eficiente, se activa mediante la pulverización del aceite en diminutas partículas. Este proceso se logra haciendo pasar el aceite a presión a través de la boquilla. La función principal de la bomba es transferir el aceite desde el depósito a la boquilla en la cantidad y presión deseadas. Para regular dicha presión, las bombas incluyen un regulador de presión (a excepción de algunos modelos para los cuales está prevista una válvula de regulación separada). Otros tipos de bombas poseen dos reguladores de presión: una para la presión alta y otro para la presión baja (para aplicaciones de dos etapas con boquilla individual). La colocación del cabezal de combustión determina la potencia del quemador. El combustible y el comburente se encanalan en vías geométricas separadas hasta que se encuentran en la zona de desarrollo de la llama (cámara de combustión). El panel sinóptico presente en la parte delantera del quemador indica las etapas de funcionamiento.

Categorías gas y países de destino

País					
AL, AT, BE, BG, CH, CY, CZ, DE, DK, EE, ES, FI, FR, GB, GR, HR, HU, IE, IS, IT, LT, LU, LV, MK, MT, NO, NL, PL, PT, RO, SE, SI, SK, TR					
Models: "...M-...", "...MG...", "...MN...", "...ME...", "...MD..."			Models: "...L-...", "...LG...", "...LN..."		
Grupo			Grupo		
E	LL	Er	B/P	B	P
H	L	E (R)	3R		
EK	2R				

Los grupos de gases anteriores se pueden combinar de acuerdo con la norma EN437:2021 y la situación nacional de los países.

Identificación de los quemadores

Los quemadores se identifican por tipo y modelo. Seguidamente se ilustran los modelos.

Tipo **HP60** Modelo **MG. MD. S-. *. A. 1. 50.**
(1) (2) (3) (4) (5) (6) (7) (8)

1	QUEMADOR TIPO	HP60, HP65, HP72				
2	COMBUSTIBLE	MG - Gas natural-Gasoleo LG - LPG-Gasoleo				
3	FUNCIONAMIENTO: (Versiones disponibles)	PR - Progresivo MD - Modulante				
4	TOBERA	S- Estándar				
5	PAIS DE DESTINO	ES - España				
6	VERSIONES ESPECIALES	A - Estándar Y - Especial				
7	EQUIPO (Versiones disponibles)	0 = 2 Válvulas + control de estenqueidad 1 = 2 Válvulas + control de estenqueidad 7 = 2 Válvulas + presostato gas maxima 8 = 2 Válvulas + control de estenqueidad + presostato gas maxima				
8	DIÁMETRO RAMPA		HP60	HP65	HP72 ..0.xx	HP72 ..1.xx
		0.32	1" _{1/4} / Rp1 _{1/4}	1" _{1/4} / Rp1 _{1/4}	-	-
		0.40	1" _{1/2} / Rp1 _{1/2}	1" _{1/2} / Rp1 _{1/2}	1" _{1/2} / Rp1 _{1/2}	1" _{1/2} / Rp1 _{1/2}
		0.50	2" / Rp2	2" / Rp2	2" / Rp2	2" / Rp2
		0.65	2" _{1/2} / DN65	2" _{1/2} / DN65	2" _{1/2} / DN65	2" _{1/2} / DN65
	0.80	-	-	3" / DN80	3" / DN80	

Información generalPotencia del quemador

QUEMADORES		HP60 MG ...0.xx	HP65 MG ...0.xx	HP72 MG ...0.xx	HP72 MG ...1.xx	HP60 LG. ...0.xx	HP65 LG. ...0.xx	HP72 LG. ...0.xx	HP72 LG. ...1.xx
Potencialidad	min.- max. kW	170 - 880	270-970	330-1200	330-1550	170 - 880	270-970	330-1200	330-1550
Combustible		Gas natural - Gasoleo				G.P.L. - Gasoleo			
Categoría		(ves párrafo siguiente)				I _{3B/P}			
Protección		IP40							
Temperatura de funcionamiento	°C	-10 ÷ +50							
Temperatura de almacenamiento	°C	-20 ÷ +60							
Tipo de servicio (4)		Intermitente							
Tipo de regulación									

Datos eléctricos 50 Hz

Posibles tensiones, compruebe la tensión de alimentación trifásica y monofásica real en la placa de características del quemador.

		HP60 MG/LG	HP65 MG/LG	HP72 MG/LG
Alimentación eléctrica	V	230 / 400 3 a.c.		
Fuente de energía auxiliar Alimenta-	V	115 2 a.c. / 220 2 a.c. / 230 1N a.c.		
	Hz	50		
Motor ventilador	kW	1,1	1,5	2.2
Motor	kW	0,55	0,55	0,55
Potencia eléctrica total	kW	2,15	2,55	3.25

Datos eléctricos 60 Hz

Posibles tensiones, compruebe la tensión de alimentación trifásica y monofásica real en la placa de características del quemador.

		HP60 MG/LG	HP65 MG/LG	HP72 MG/LG
Alimentación eléctrica	V	220 / 230 / 265 / 277 / 380 / 440 / 460 / 480 / 525 3 a.c.		
Fuente de energía auxiliar Alimenta-	V	110 / 120 / 230 2 a.c.		
	Hz	60		
Motor ventilador	kW	1,32	1,8	2.64
Motor	kW	0,66	0,66	0,66
Potencia eléctrica total	kW	2,48	2,96	3.8

Datos del combustible

		HP60 MG	HP65 MG	HP72 MG	HP72 MG	HP60 LG	HP65 LG	HP72 LG	HP72 LG
Caudal de gas - Biogas (1)	min.- max.	18-93	29-103	35-127	**	-	-	-	-
Caudal de gas -		-	-	-	-	6.3-33	10-36	12-45	12.3-58
Presión de gas (2)	mbar	(ves Nota 2)							
Caudal gasoleo	min. - max. kg/h	14-74	23-82	28-101	28-131	14-74	23-82	28-101	28-131
Viscosidad gasoleo		2 - 7,4							
Densidad gasoleo	kg/m ³	840							
Presión entrada rampa gasóleo	max. bar	2							
Viscosidad gasoleo	cSt @ 40 °C	2 - 7,4							

(*) **NOTA SOBRE EL TIPO DE SERVICIO DEL QUEMADOR:** El dispositivo de control de la llama se detiene automáticamente después de 24 horas de funcionamiento continuo. El dispositivo se reinicia inmediatamente siempre de manera automática.

Nota 1:	Todos los caudales gas le están en Stm^3 / h , presión 1.013 mbar y temperatura 15°C , y valen por Gas Natural G20, capacidad calorífica inferior $H_i = 34,02 \text{ MJ} / \text{Stm}^3$; por G.P.L. Capacidad calorífica inferior $H_i = 93,5 \text{ MJ} / \text{Stm}^3$.	
Nota 2:	Presión gas maxima	360 mbar, con válvulas Dungs MBDLE.
		500 mbar, con válvulas Siemens VGD o Dungs MultiBloc MBE.
	Presión gas minima	ves curvas presion gas en la red.
Nota 3:	Funcionamiento en locales cerrados; uumedad del aire: máx. 80 % h.r. .	
Nota 4:	Con electrodo: por razones de seguridad, el quemador debe pararse automáticamente cada 24 horas.	
Nota 5:	El tipo de servicio puede ser continuo (presencia de señal de llama durante más de 24 h sin ninguna parada) o intermitente (al menos una vez cada 24 h se produce una parada de trabajo y se apaga la llama) en función de la configuración solicitada. El funcionamiento puede ser continuo en presencia de detección de llama mediante ionización ION o Siemens QRI..., QRA5..., QRA7... o Lamtec FSS... con equipos de control de llama (BMS) Siemens LMV37x o LMV5x y Lamtec BT3...	

Tipo de combustible utilizado



ADVERTENCIA! El quemador debe ser utilizado solamente con el combustible especificados en la placa del quemador.

Tipo	--
Modelo	--
Año	--
N°serie	--
Potencia	--
Caudal	--
Combustible	--
Categoría	--
Presión	--
Viscosidad	--
Tensión	--

Las características técnicas de los quemadores, indicadas en este manual, corresponden al gas natural (poder calorífico Hi = 9.45 kWh/Std³, densidad ρ = 0.717Kg/Std³) y LPG (poder calorífico Hi = 26.79 kWh/Std³, densidad ρ = 2.151 Kg/Std³). Para combustible como gas ciudad y biogas, multiplicar los valores y presión para los coeficientes correctivos indicados en la tabla.

Combustible	Hi (KWh/Std ³)	ρ (kg/Std ³)	f _Q	f _p
Gas ciudad	4,88	0,6023	1,936	3,3
Biogas	6,395	1,1472	1,478	3,5

Por ejemplo, para calcular el caudal y la presión para biogas:

$$Q_{biogas} = Q_{naturalGas} \cdot 1,478$$

$$p_{biogas} = p_{naturalGas} \cdot 3,5$$



ADVERTENCIA! El tipo y el ajuste de la cabeza de combustión depende del tipo de gas quemado. El quemador debe ser utilizado para el fin previsto especificados en la placa del quemador.

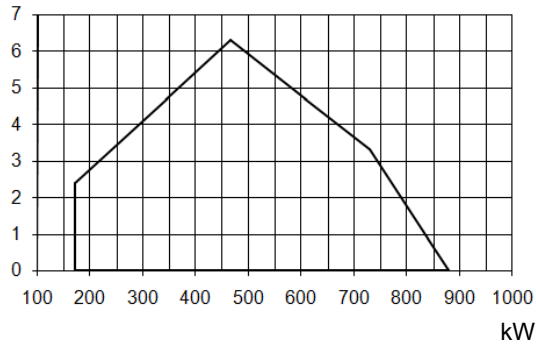


ATENCIÓN! Los factores correctivos indicados en la tabla dependen de la composición del combustible y, por ende, de su poder calorífico Hi y densidad ρ. Los valores indicados arriba deben considerarse exclusivamente como valores de referencia.

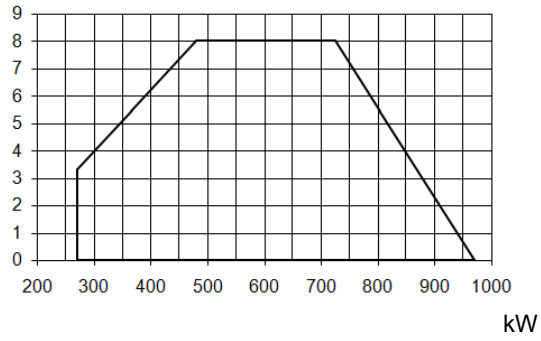
CAMPOS DE APLICACIÓN

CONTRAPRESION EN CAMARA DE COMBUSTION mbar

HP60

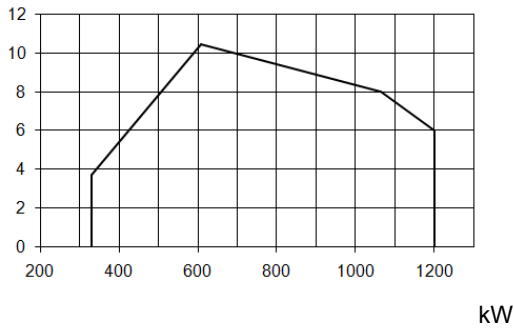


HP65

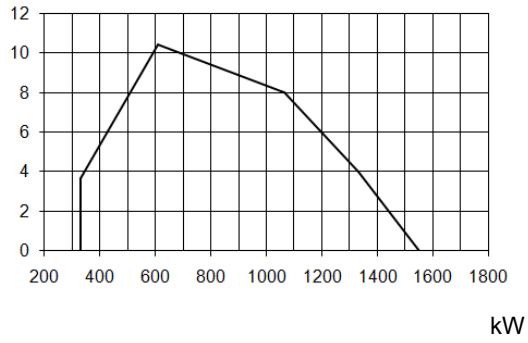


CONTRAPRESION EN CAMARA DE COMBUSTION mbar

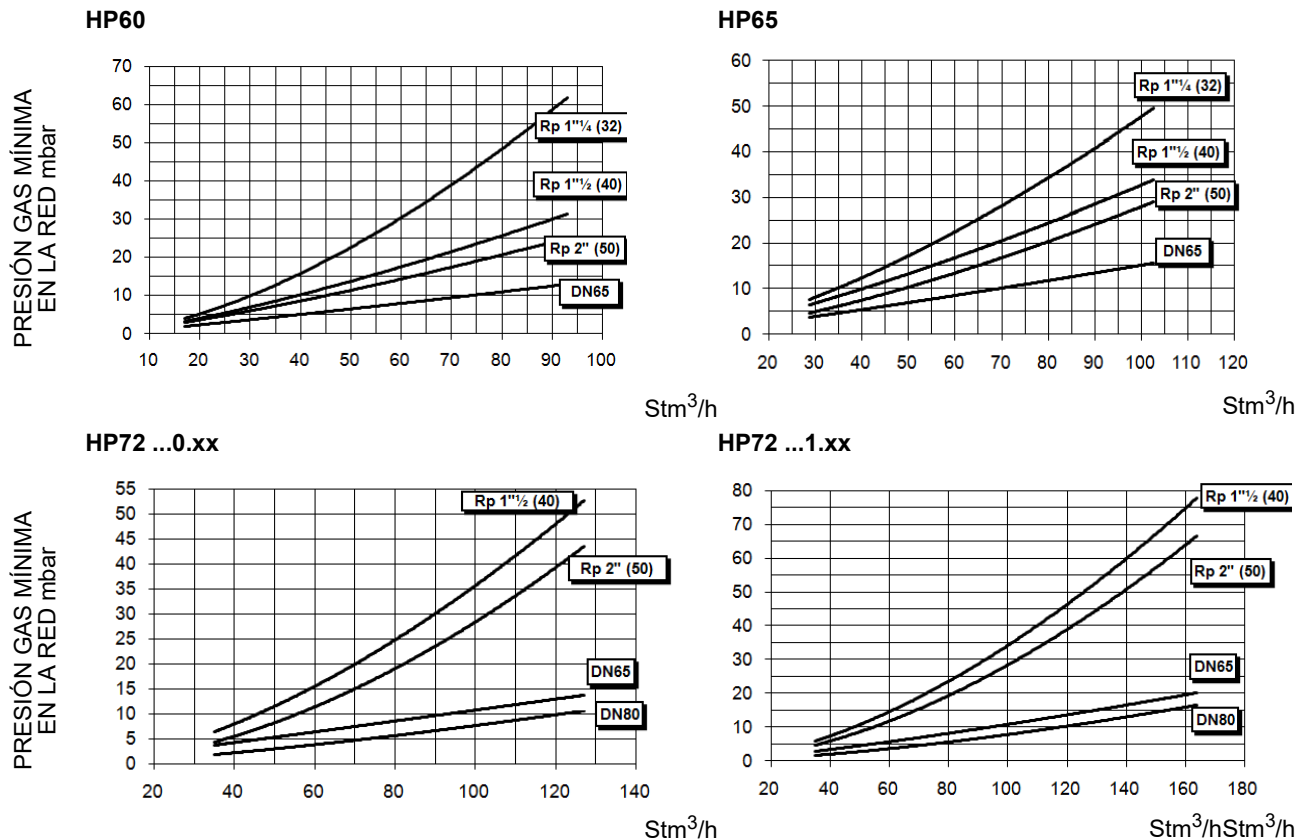
HP72 ...0.xx



HP72 ..1.xx



CURVAS DE PRESIÓN - CAUDAL EN LA RED (gas natural)



ATENCIÓN! en abscisa es representado el valor del cudal gas, en entrada el correspondiente valor de presión en red a lo neto de la presión en cámara de combustión. Para conocer la presión mínima en entrada rampa, necesaria para conseguir el caudal gas solicitado, hace falta sumar la presión en cámara de combustión al valor leído en grafico.

Para obtener la potencia en Kcal/h, multiplicar el valor en kW por 860.

Los datos corresponden a condiciones estándares: presión atmosférica igual a 1013 mbar, temperatura ambiente igual a 15° C
 ADVERTENCIA: El campo de trabajo es un diagrama que representa las prestaciones conseguidas durante homologación o pruebas de laboratorio pero no representa el campo de regulación de la máquina. El punto de máxima potencia de tal diagrama generalmente es conseguido programando la cabeza de combustión en su posición "max", ver párrafo Regulación de la cabeza de "combustión"; el punto de mínima potencia es conseguido al revés programando la cabeza en su posición "min". Siendo la cabeza posicionada una vuelta por todas durante el primer encendido, de manera tal de encontrar el punto comprendido entre la potecia quemada y las características del generador, no quiere decir que la potencia mínima de uso sea la potencia mínima que se lee en el campo de trabajo.

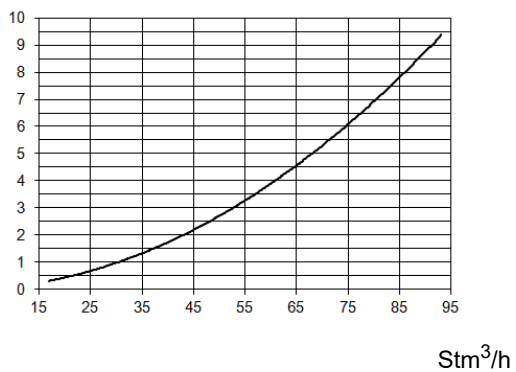
Curvas de presión - caudal en cabezal de combustión (gas natural)



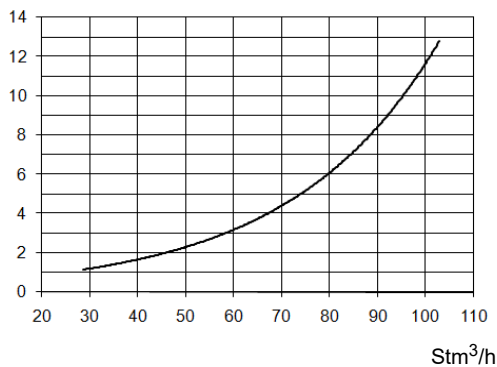
¡Las curvas se refieren a presión = 0 en la cámara de combustión!

PRESIÓN GAS EN CABEZAL mbar

HP60

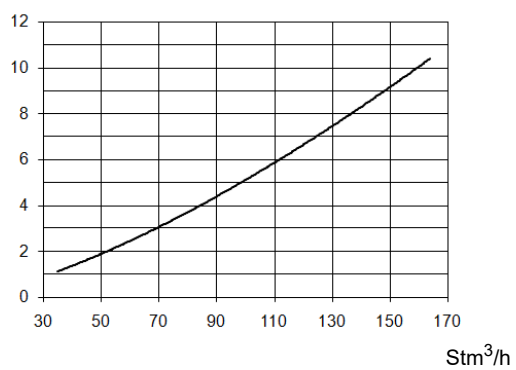


HP65

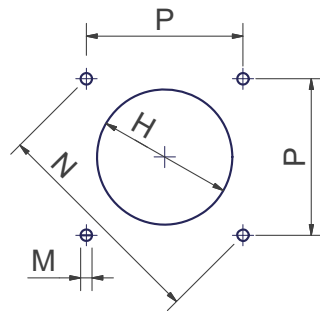
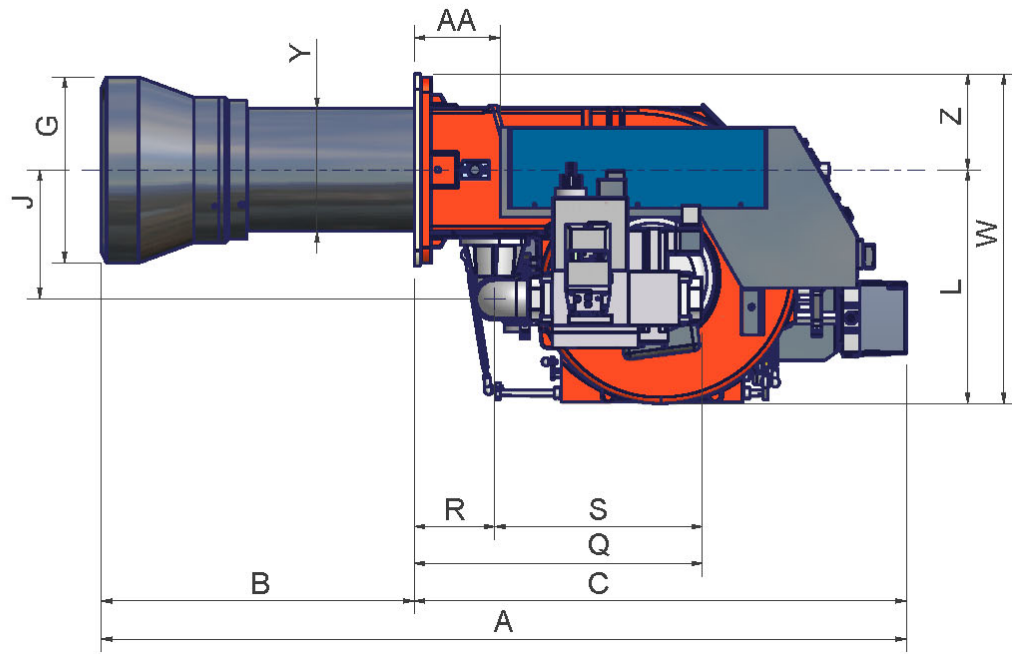
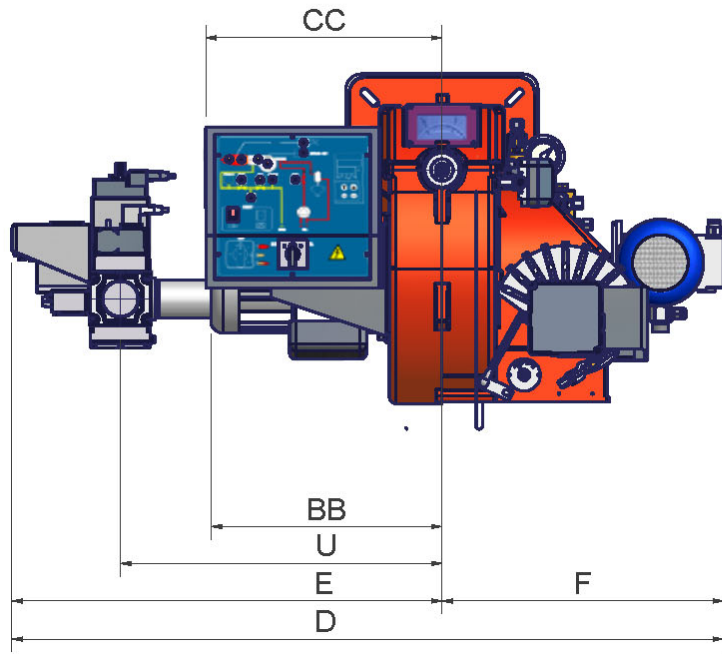


PRESIÓN GAS EN CABEZAL mbar

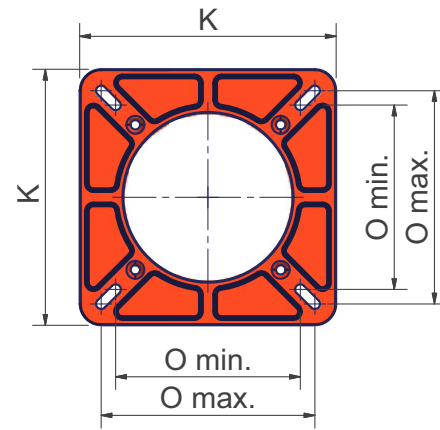
HP72



Dimensiones (mm)



plantilla recomendada de perforación de la placa de la caldera



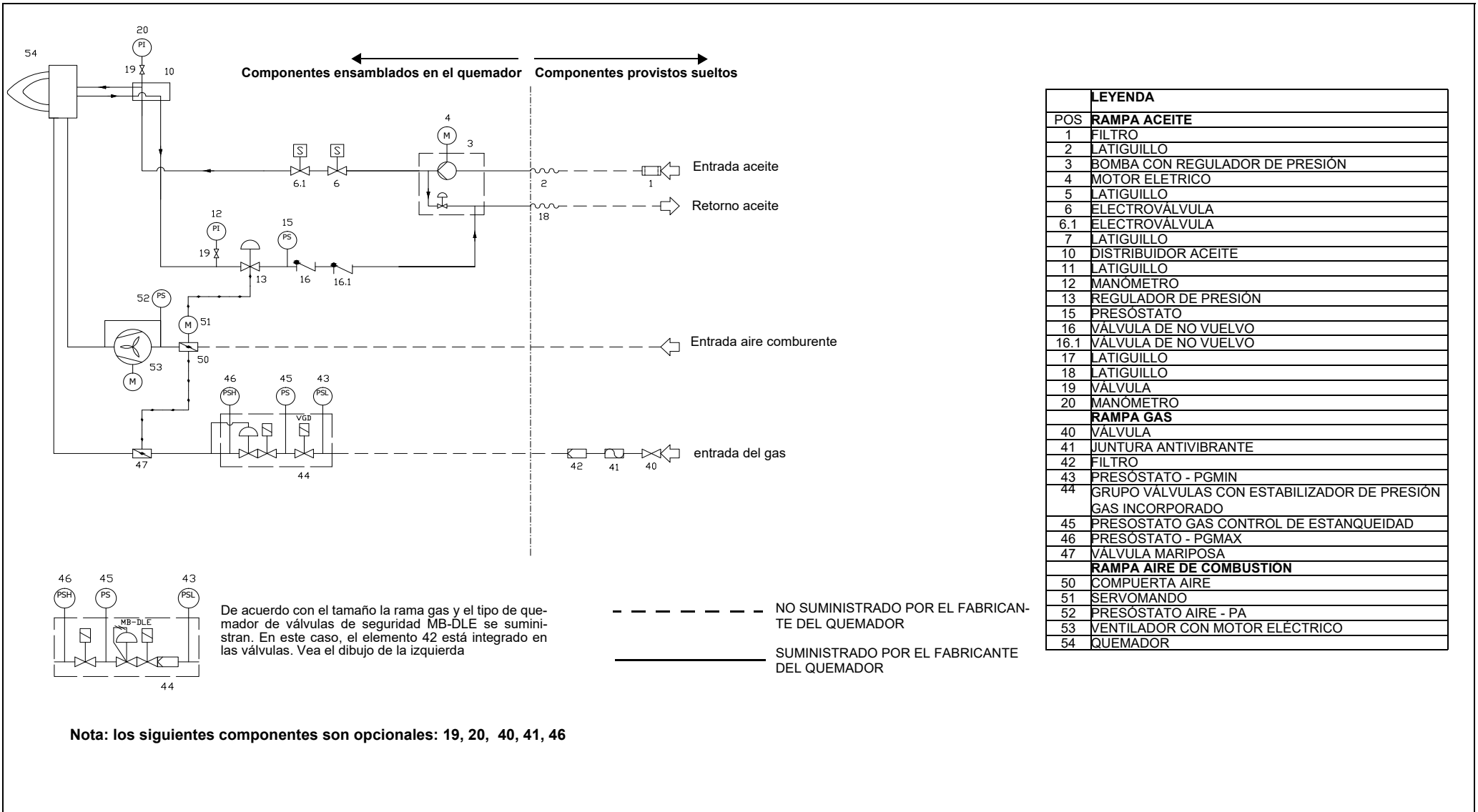
	DN	A	AA	B	BB	C	CC	D	E	F	G	H	J	K	L	M	N	O - min	O - max	P	Q	R	S	U	V	W	Y	Z	
HP60 MG..0.32	32	1119	99	383	314	736	362	930	595	430	240	280	210	240	344	M10	269	190	190	190	463	112	256	444	x	464	162	120	
HP60 MG..0.40	40	1153	99	383	314	770	362	1044	500	415	240	280	202	240	344	M10	269	190	190	190	439	112	327	444	x	464	162	120	
HP60 MG.. 0.50	50	1153	99	383	314	770	362	930	500	430	240	280	210	240	344	M10	269	190	190	190	445	112	335	519	x	464	162	120	
HP60 MG.. 0.65	65	1153	99	383	314	770	362	1115	685	430	240	280	250	240	420	M10	269	190	190	190	845	112	403	540	313	540	162	120	
HP60 LG..0.32	32	1119	99	364	314	736	362	930	595	430	240	280	210	240	344	M10	269	190	190	190	463	112	256	444	x	464	162	120	
HP60 LG..0.40	40	1153	99	364	314	770	362	1044	500	415	240	280	202	240	344	M10	269	190	190	190	439	112	327	444	x	464	162	120	
HP60 LG.. 0.50	50	1153	99	364	314	770	362	930	500	430	240	280	210	240	344	M10	269	190	190	190	445	112	335	519	x	464	162	120	
HP60 LG.. 0.65	65	1153	99	364	314	770	362	1115	685	430	240	280	250	240	420	M10	269	190	190	190	845	112	403	540	313	540	162	120	
HP65 xG.. 0.32	32	1156	139	362	347	794	382	1022	588	454	240	280	208	300	376	M10	330	216	250	233	463	130	256	539	x	531	162	155	
HP65 xG.. 1.32	32	1156	139	362	347	794	382	1148	714	454	240	280	208	300	376	M10	330	216	250	233	463	130	256	539	x	531	162	155	
HP65 xG.. 0.40	40	1156	139	362	347	794	382	1022	579	454	240	280	208	300	376	M10	330	216	250	233	457	130	327	535	x	531	162	155	
HP65 xG.. 1.40	40	1156	139	362	347	794	382	1148	710	454	240	280	208	300	376	M10	330	216	250	233	457	130	327	535	x	531	162	155	
HP65 xG.. 0.50	50	1156	139	362	347	794	382	1022	568	454	240	280	208	300	376	M10	330	216	250	233	465	130	335	519	x	531	162	155	
HP65 xG.. 1.50	50	1156	139	362	347	794	382	1148	694	454	240	280	208	300	376	M10	330	216	250	233	465	130	335	519	x	531	162	155	
HP65 xG..0.65	65	1156	139	362	347	794	382	1120	666	454	240	280	275	300	393	M10	330	216	250	233	533	130	403	565	313	548	162	155	
HP65 xG..1.65	65	1156	139	362	347	794	382	1226	772	454	240	280	275	300	393	M10	330	216	250	233	533	130	403	565	313	548	162	155	
HP72 xG.. 0.40	40	1299	139	505	373	794	382	1022	584	454	300	340	208	300	376	M10	330	216	250	233	457	130	327	519	x	531	198	155	
HP72 xG..1.40	40	1299	139	505	373	794	382	1148	710	454	300	340	208	300	376	M10	330	216	250	233	457	130	327	519	x	531	198	155	
HP72 xG.. 0.50	50	1299	139	505	373	794	382	1022	568	454	300	340	208	300	376	M10	330	216	250	233	465	130	335	519	x	531	198	155	
HP72 xG..1.50	50	1299	139	505	373	794	382	1148	694	454	300	340	208	300	376	M10	330	216	250	233	465	130	335	519	x	531	198	155	
HP72 xG..0.65	65	1299	139	505	373	794	382	1120	666	454	300	340	275	300	393	M10	330	216	250	233	533	130	403	565	313	548	198	155	
HP72 xG..1.65	65	1299	139	505	373	794	382	1226	772	454	300	340	275	300	393	M10	330	216	250	233	533	130	403	565	313	548	198	155	
HP72 xG.. 0.80	80	1299	139	505	373	794	382	1120	666	454	300	340	275	300	407	M10	330	216	250	233	574	130	444	565	344	562	198	155	
HP72 xG..1.80	80	1299	139	505	373	794	382	1228	774	454	300	340	275	300	407	M10	330	216	250	233	574	130	444	565	344	562	198	155	
HP72 xG..0.100	100	1299	139	505	373	794	382	1395	941	454	300	340	434	300	579	M10	330	216	250	233	653	130	523	824	405	734	198	155	
HP72 xG..1.100	100	1299	139	505	373	794	382	1503	1049	454	300	340	434	300	579	M10	330	216	250	233	653	130	523	824	405	734	198	155	

*DN = diámetro rampa

HP60 - HP72:

Montar una contrabrida entre quemador y caldera. La alternativa es hacer el agujero H más pequeño, pero superior a la medida Y y montar la tobera al interior de la caldera.

Fig. 2 - 3I2MG-09 v1 Esquema hidráulico



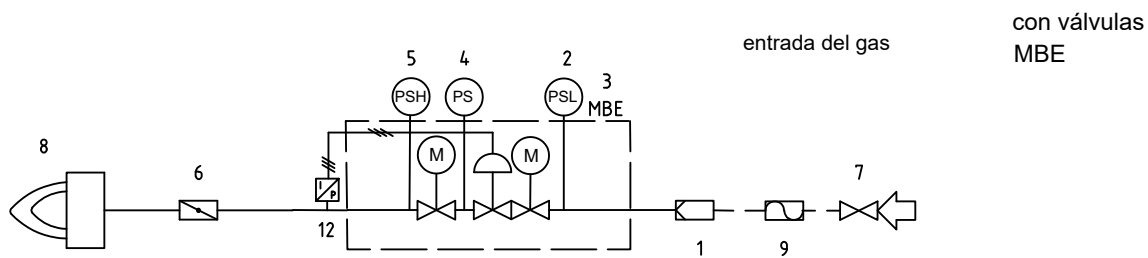
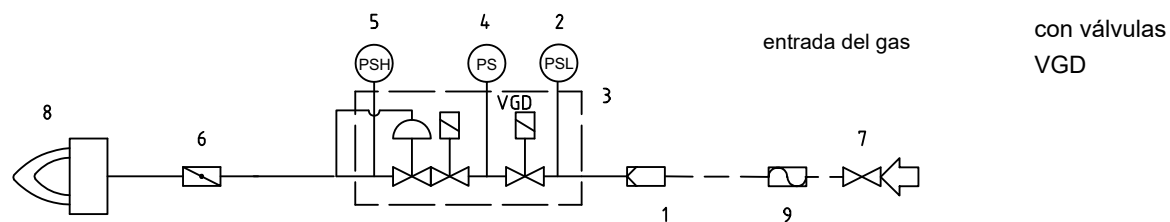
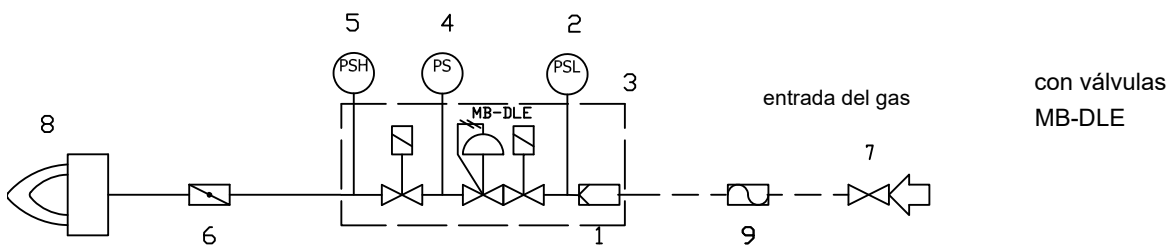
Nota: los siguientes componentes son opcionales: 19, 20, 40, 41, 46

CONEXIÓN DE LA RAMPA DE GAS



ATENCIÓN: Antes de realizar las conexiones a la red de distribución de gas, asegúrese de que las válvulas de cierre manual estén cerradas. lea atentamente el capítulo "advertencias" de este manual.

Los siguientes diagramas muestran algunos ejemplos de posibles rampas de gas con los componentes suministrados con el quemador y los montados por el instalador. Los rampas de gas y la conexión del quemador a la línea de suministro de combustible deben realizarse de acuerdo con la normativa local vigente.



Leyenda:

- | | |
|---|------------------------------------|
| 1 filtro | 7 Válvula manual aguas arriba |
| 2 Presostato de baja presión - PGMIN | 8 Quemador |
| 3 Válvula de seguridad | 9 Juntura antivibrante (opcional*) |
| 4 presóstato de gas control de pérdidas - PGCP(opcional*) | 12 Sensor de presión MBE |
| 5 Presostato de alta PGMAX: obligatorio para MBE, opcional para VGD y DMV-DLE | |
| 6 Válvula mariposa | |

Cómo interpretar el "Campo de trabajo" del quemador

Para comprobar si el quemador es idóneo para el generador de calor al que debe ser aplicado sirven los siguientes parámetros:

- Potencialidad del fuego de la caldera en kW o kcal/h (kW = kcal/h/ 860);
- Presión en la cámara de combustión, definida también como pérdida de carga (Δp) lado humos (el dato se debe obtener de la placa de datos o del manual del generador de calor).

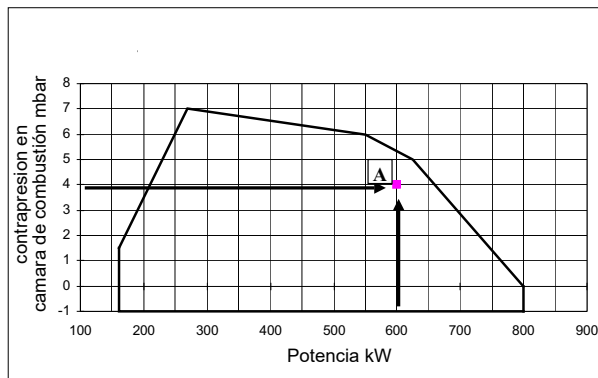
Ejemplo:

Potencia del fuego del generador: 600 kW

Presión de la cámara de combustión: 4 mbar

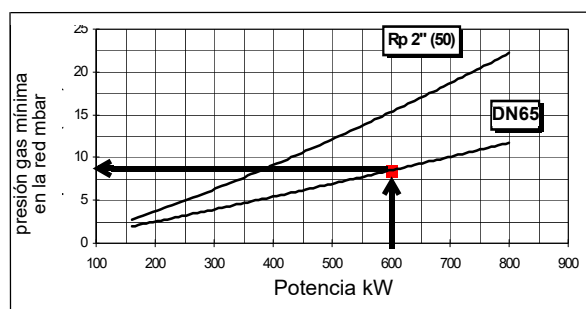
Trazar, en el diagrama "Campo de trabajo" del quemador una recta vertical en correspondencia con la potencia del fuego y una recta horizontal en correspondencia con el valor de presión que interesa.

El quemador es idóneo solamente si el punto de intersección "A" de las dos rectas cae dentro del campo de trabajo. Los datos corresponden a condiciones estándares: presión atmosférica igual a 1013 mbar, temperatura ambiente igual a 15° C.



Comprobación del diámetro correcto de la rampa de gas

Para comprobar el diámetro correcto de la rampa de gas es necesario conocer la presión del gas disponible antes de las válvulas de gas del quemador. Luego, a esta presión se debe sustraer la presión en la cámara de combustión. El dato final será denominado p_{gas} . Ahora, trazar una recta vertical en correspondencia con el valor de potencia del generador de calor (el ejemplo, 600 kW), indicado en la abscisa, hasta encontrar la curva de presión en la red correspondiente al diámetro de la rampa montada en el quemador en examen (DN65 en este ejemplo). Desde el punto de intersección, trazar una recta horizontal hasta encontrar, en la ordenada, el valor de presión necesario para desarrollar la potencia requerida por el generador. El valor leído deberá ser igual o inferior al valor p_{gas} , calculado anteriormente.



Curvas de presión en cabezal de combustión - caudal gas

Las curvas presión - caudal se refieren al quemador en combustión (porcentaje de O2 residual en los humos conforme a la tabla "Parámetros de combustión recomendados" y CO dentro de los límites establecido por las normas), con cabezal de combustión en su máxima apertura, servomando al máximo y mariposa del gas a la máxima apertura. Véase la , la cual indica el modo correcto para medir la presión del gas, tomando en consideración los valores de contrapresión en la cámara de combustión.

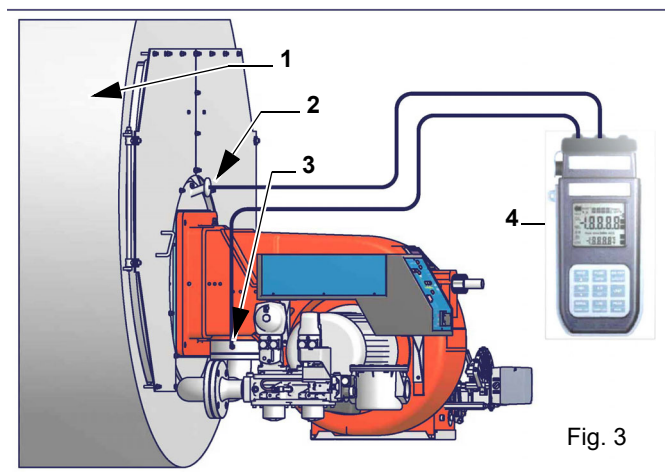


Fig. 3

Nota: el dibujo es indicativo

Leyenda

- 1 Generador
- 2 Toma de presión cámara de combustión
- 3 Toma de presión gas válvula de mariposa
- 4 Manómetro Diferencial



NOTA: las curvas de presión - caudal son completamente indicativas; para obtener una correcta regulación del caudal de gas, hacer referencia a la lectura del contador.

Medición de la presión en la cabeza de combustión

Colocar las sondas relativas en las entradas del manómetro: una en la toma de presión de la caldera para detectar el dato de presión en la cámara de combustión y la otra en la toma de presión de gas de la válvula de mariposa del quemador para detectar la presión en la cabeza de combustión. En base a la presión diferencial detectada de esta manera, se obtiene el dato relativo al caudal máximo de gas: utilizando los gráficos de las curvas de presión-caudal en la cabeza de combustión del capítulo siguiente, a partir del dato relativo a la presión en la cabeza (que se indica en la ordenada), se obtiene el valor del caudal quemado en Stm^3/h , que se indica abscisa.

MONTAJE Y CONEXIONES

Los embalajes que contienen los quemadores deben estar bloqueados en el interior del medio de transporte para garantizar la ausencia de movimientos peligrosos y evitar posibles daños.

En caso de almacenamiento, los quemadores deben almacenarse en su embalaje, en almacenes protegidos de los elementos. Evite los lugares húmedos o corrosivos y respete las temperaturas indicadas en la tabla de datos del quemador al principio de este manual.

Embalajes

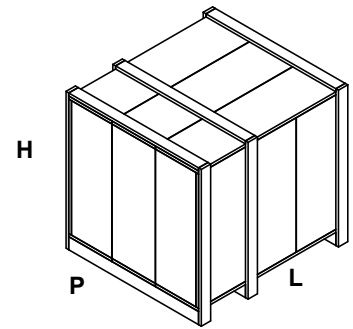
Los quemadores se entregan en embalajes con las siguientes dimensiones

- 1370mm x 930mm x 820mm

Estos envases temen la humedad y no son aptos para el apilamiento. En cada caja de embalaje se colocan dichos embalajes se perjudican con la humedad y no puede superarse la cantidad máxima de embalajes superpuestos indicados en la parte exterior del mismo.

- quemador con rampa gas suelta;
- junta a colocar entre el quemador y la caldera;
- sobre con este manual.
- flexibles fuel pesado

Para eliminar el embalaje del quemador y en el caso de desguace de este último, siga los procedimientos previstos por las leyes vigentes relativas a la eliminación de los materiales.



Levantamiento y desplazamiento del quemador



¡ATENCIÓN! Las operaciones de levantamiento y desplazamiento deben ser llevadas a cabo por personal especializado y entrenado para el desplazamiento de las cargas. En caso que estas operaciones no sean realizadas correctamente, existe el riesgo residual de vuelco y caída de la máquina!

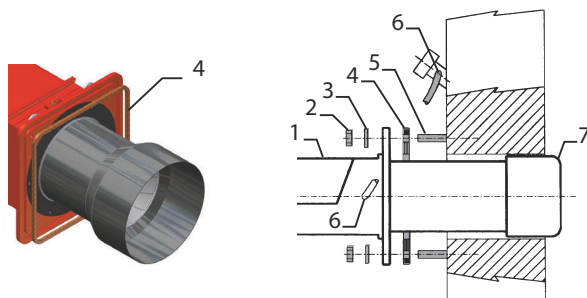
Para el desplazamiento utilizar medios con capacidad adecuada para el peso que se debe sostener (consultar el apartado "Características técnicas").

Montaje del quemador a la caldera

Para instalar el quemador en la caldera proceda de la siguiente manera:

- 1 perforar la placa de cierre de la cámara de combustión como se describe en el párrafo ("Dimensiones ocupadas");
- 2 acercar el quemador a la placa de la caldera: levantar y desplazar el quemador utilizando un montacargas (ver el párrafo "Levantamiento y desplazamiento");
- 3 en correspondencia con la puerta de la caldera, coloque los 4 prisioneros (5) según el patrón de perforación descrito en el párrafo "Dimensiones ocupadas";
- 4 enroscar los prisioneros (5);
- 5 colocar la junta en la brida del quemador;
- 6 montar el quemador en la caldera;
- 7 fijar con las tuercas los prisioneros de la caldera según el esquema indicado en la figura.

Una vez terminado el montaje del quemador en la caldera, sellar el espacio entre el tubo y el material comprimido refractario, con material aislante (cordón de fibra resistente a la temperatura o cemento refractario).



Leyenda

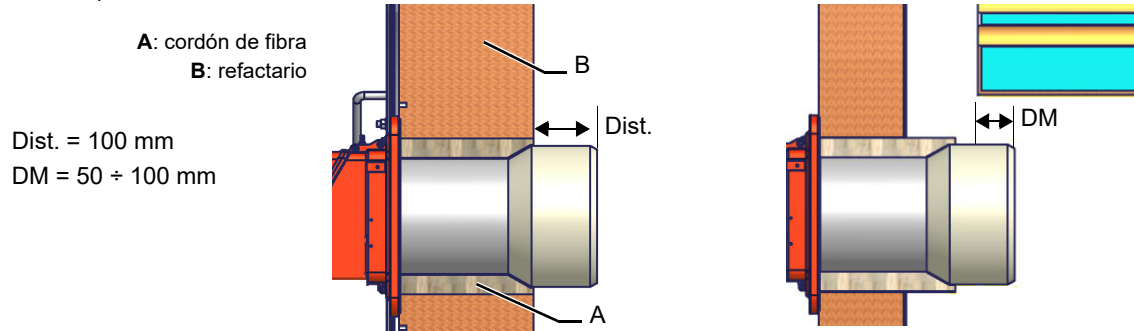
- | | |
|---|----------------------|
| 1 | Quemador |
| 2 | Tuerca de fijación |
| 3 | Arandela |
| 4 | Junta |
| 5 | Tornillo prisionero |
| 6 | Tubo limpieza vidrio |
| 7 | Tobera |

El quemador nace para funcionar situado según la figura indicada bajo. Por instalaciones diferentes, se ruega contactar el despacho técnico.

Acoplamiento del quemador a la caldera

Los quemadores descritos en este manual han sido probados en cámaras de combustión que corresponden a las normativas EN676, cuyas dimensiones están descritas en el diagrama. Si el quemador debe ser acoplado a calderas con cámaras de combustión de diámetro o de longitud inferior a aquellas descritas en el diagrama, sírvase tomar contacto con el fabricante para poder controlar que sea adecuado para la aplicación prevista. Para acoplar correctamente el quemador a la caldera, verificar el tipo de tobera y controlar que la potencia necesaria y la presión en la cámara de combustión estén dentro del campo de trabajo. Si no corresponden, deberá ser evaluada nuevamente, conjuntamente con el Fabricante, la selección del quemador. Para elegir la longitud de la tobera es necesario atenerse a las instrucciones del fabricante de la caldera. En ausencia de éstas será necesario seguir las siguientes indicaciones:

- Calderas de fundición, calderas de tres conductos de humo (con el primer conducto en la parte trasera): la tobera debe entrar en la cámara de combustión no más allá de **Dist** = 100 mm.
- Calderas presurizadas de inversión de llama: en este caso la tobera deberá penetrar en la cámara de combustión por **Dm** 50 ÷ 100 mm, respecto de la placa de las tuberías.



ATENCIÓN! Sellar el espacio entre la tobera y el material comprimido refractario, con material aislante (cordón de fibra resistente a la temperatura o cemento refractario).

La longitud de las toberas no siempre cumple con este requisito, por lo cual podría ser necesario utilizar un distanciador de medida adecuada, que sirve para alejar el quemador en modo de conseguir la medida más arriba solicitada.

ESQUEMA DE INSTALACIÓN RAMPA DE GAS



ATENCIÓN: antes de ejecutar los enlaces a la red de distribución del gas, cerciorarse que las válvulas manuales de interceptación sean cerradas. légeras cuidadosamente el capítulo "advertencias" del presente manual.



ATENCIÓN: se recomienda montar el filtro y las válvulas del gas de manera tal que durante la fase de mantenimiento y limpieza de los filtros (tanto de aquellos externos como de aquellos internos al grupo de válvulas), no caiga material extraño en el interior de las válvulas (véase capítulo "Mantenimiento").



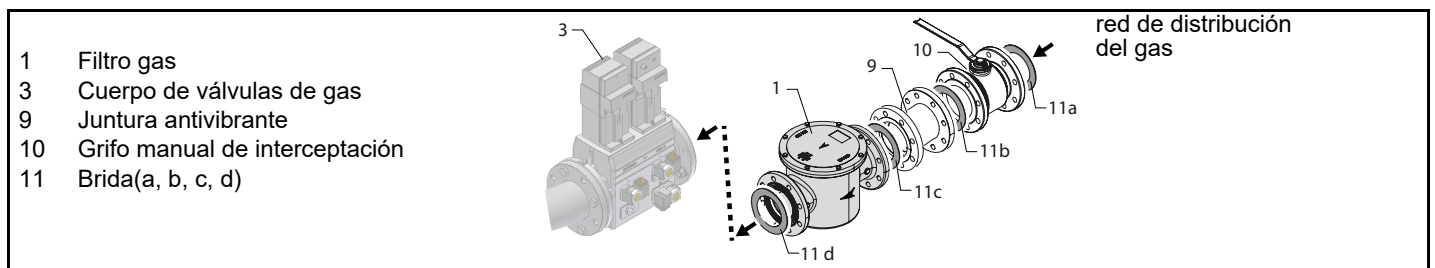
ATENCIÓN: después de haber montado la rampa según el esquema indicado, tiene que ser efectuada la prueba de estanqueidad del circuito gas, según las modalidades previstas por la normativa vigente.



ATENCIÓN: se recomienda montar el filtro con flujo de gas paralelo al suelo, para impedir que durante las operaciones de mantenimiento caiga polvo en la válvula de seguridad después del filtro.



NOTA: La junta antivibrante, el grifo de interceptación y las juntas no hacen parte del suministro estándar



Montaje del cuerpo de válvula en la línea de gas: **para montar los grupos de válvulas de gas dobles, se necesitan 2 bridas con rosca o bridas según el diámetro;**

<ul style="list-style-type: none"> ● para evitar la entrada de cuerpos extraños en la válvula, primero monte las bridas; ● en el tubo, limpie las piezas ensambladas y luego monte la válvula; la dirección del flujo de gas debe seguir el sentido de la flecha del cuerpo de la válvula; ● asegúrese de que las juntas tóricas (O-ring) estén colocadas correctamente entre las bridas y la válvula (solo para VGD20 ..); <p>En todos los casos:</p> <ul style="list-style-type: none"> ●; ● fije todos los componentes con los tornillos, de acuerdo a los diagramas mostrados; ● asegúrese de que los tonillos de las bridas estén bien apretados; ● compruebe que las conexiones de todos los componentes estén apretadas; 	
<p>ATENCIÓN: se recomienda montar el filtro con flujo de gas paralelo al suelo, para impedir que durante las operaciones de mantenimiento caiga polvo en la válvula de seguridad después del filtro.</p>	
<p>ADVERTENCIA: abra lentamente el grifo de combustible para evitar romper el regulador de presión.</p>	

Filtro de gas (si está previsto)

Los filtros para gas detienen las partículas de polvo del gas y protegen los elementos en peligro (por ej.: quemadores, contadores y reguladores) de una rápida obstrucción. El filtro generalmente está ubicado antes de todos los órganos de regulación e interceptación.



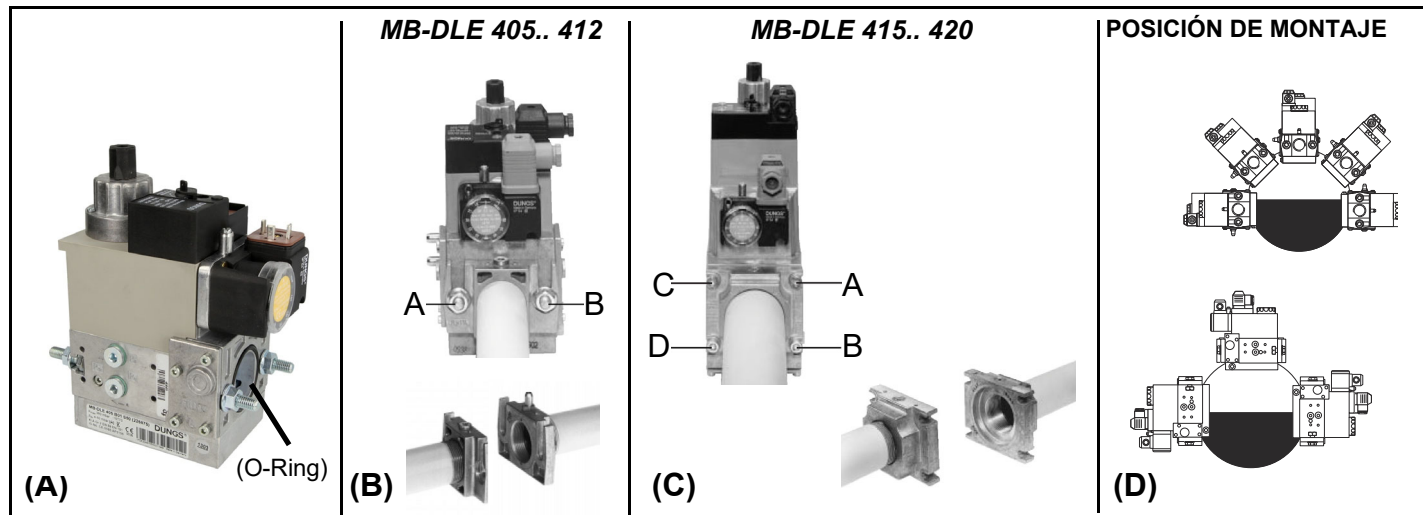
ATENCIÓN: se recomienda montar el filtro con flujo de gas paralelo al suelo, para impedir que durante las operaciones de mantenimiento caiga polvo en la válvula de seguridad después del filtro.

Una vez instalada la rampa de gas, realizar las conexiones eléctricas de sus componentes: grupo de válvulas, presostatos y control de estanqueidad

MultiBloc MB-DLE - Ensamblaje de la rampa del gas

Montaje

- 1 Montar la brida sobre la tuberías: utilizar oportunas guarniciones por gas
- 2 Insertar lo equipo **MB-DLE** y hacer particular caso a los O-ring
- 3 Extraer el GasMultiBloc entre las bridas roscadas
- 4 Después del montaje, controlar la estanqueidad y el funcionamiento
- 5 El desmontaje debe ser efectuado exactamente en orden inverso



DUNGS MBE

Componentes y posición de los presostatos

- 1 Presostato de gas mínimo PGMIN
- 2 Presostato de gas mínimo PGMIN (alternativa a 1)
- 3 Presostato de gas de control de fugas PGCP
- 4 Presostato de gas máximo PGMAX
- 5 Actuador con estabilizador de presión incorporado
- 6 Actuador On-Off
- 7 Cuerpo de la válvula (rosca)
- 8 Cuerpo de la válvula (brida)

! En las versiones de equipos, Easy VD-R debe instalarse antes de la válvula

Conexión del sensor de presión PS al actuador VD-R y a la rampa de gas

min. 5 Ø

SW 17 21/32" max. 7 Nm max. 62 lb-in

≥ 8 mm / 0.32 inch

M12 x 5 Pin

VD-R + PS



Atención: En el caso de la válvula MBE..., es obligatorio un interruptor de límite de presión aguas abajo de la válvula de seguridad.

Tomas de presión MultiBloc MBE

1, 2, 3, 5 Tapón de cierre G1/8 ISO 228

4 G3/4 para los accesorios del sistema

6, 7 Tapón de cierre G1/4 ISO 228

8 Para la versión VB...L sólo: conexión para la línea de ventilación

VB-2½L=1¼"NPT
 VB-3L=1½"NPT
 VB-4L=2"NPT
 VB-5L=2"NPT

1, 2, 3, 4 Tapón de cierre G1/8 ISO 228

5 Bloqueo

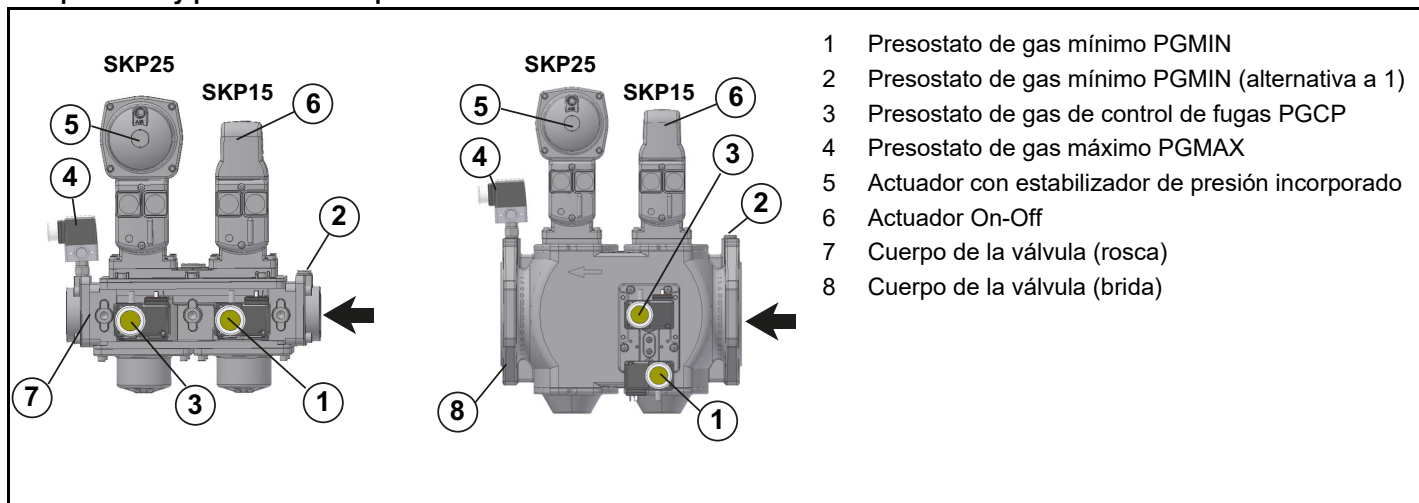
Sólo para la versión VB-2L: conexión para la línea de ventilación NPT 1

P_{max} 70 kPa
 700 mbar
 10 PSI

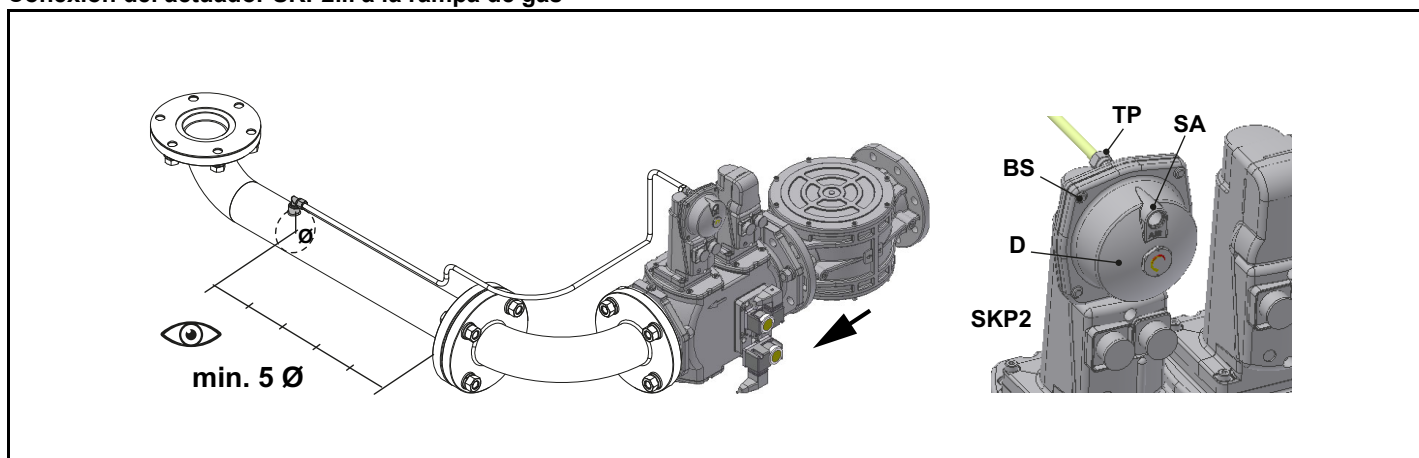
P_{max} 60 kPa
 600 mbar
 8 PSI

Siemens VGD20.. e VGD40..

Componentes y posición de los presostatos



Conexión del actuador SKP2... a la rampa de gas



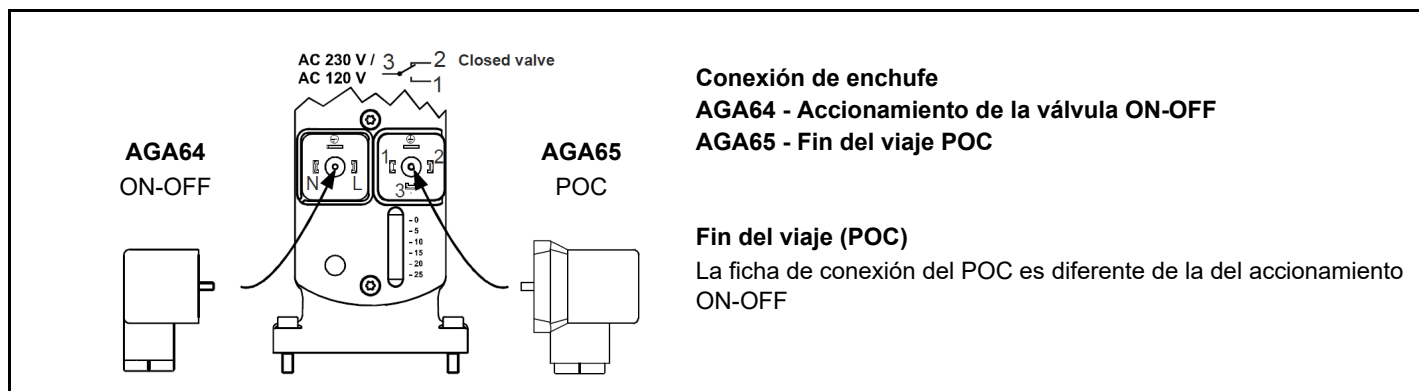
Válvulas gas Siemens VGD - Versión con SKP2. (con estabilizador de presión incorporado)

- Conectar el tubo de referencia de presión de gas (TP en figura - tubo dotado suelto con diámetro externo de 8 mm) en los racores apropiados, ubicados en la tubería de gas, después de las válvulas de gas: la presión del gas debe ser obtenida a una distancia igual o superior a aproximadamente 5 veces el diámetro nominal de la tubería.
- Purgar al aire libre (SA en figura). Si el resorte instalado no cumple con las exigencias de regulación, contactar con nuestros centros de asistencia para que el envío de un resorte apropiado.
- D:



ATENCIÓN: ¡Si se sacan los 4 tornillos BS, el regulador queda inutilizado!

Siemens VGD../VRD.. con SKP (estabilizador incluido) Siemens VGD../VRD.. SKPx5 (Microinterruptor auxiliar opcional) Filtro de gas (si está previsto)



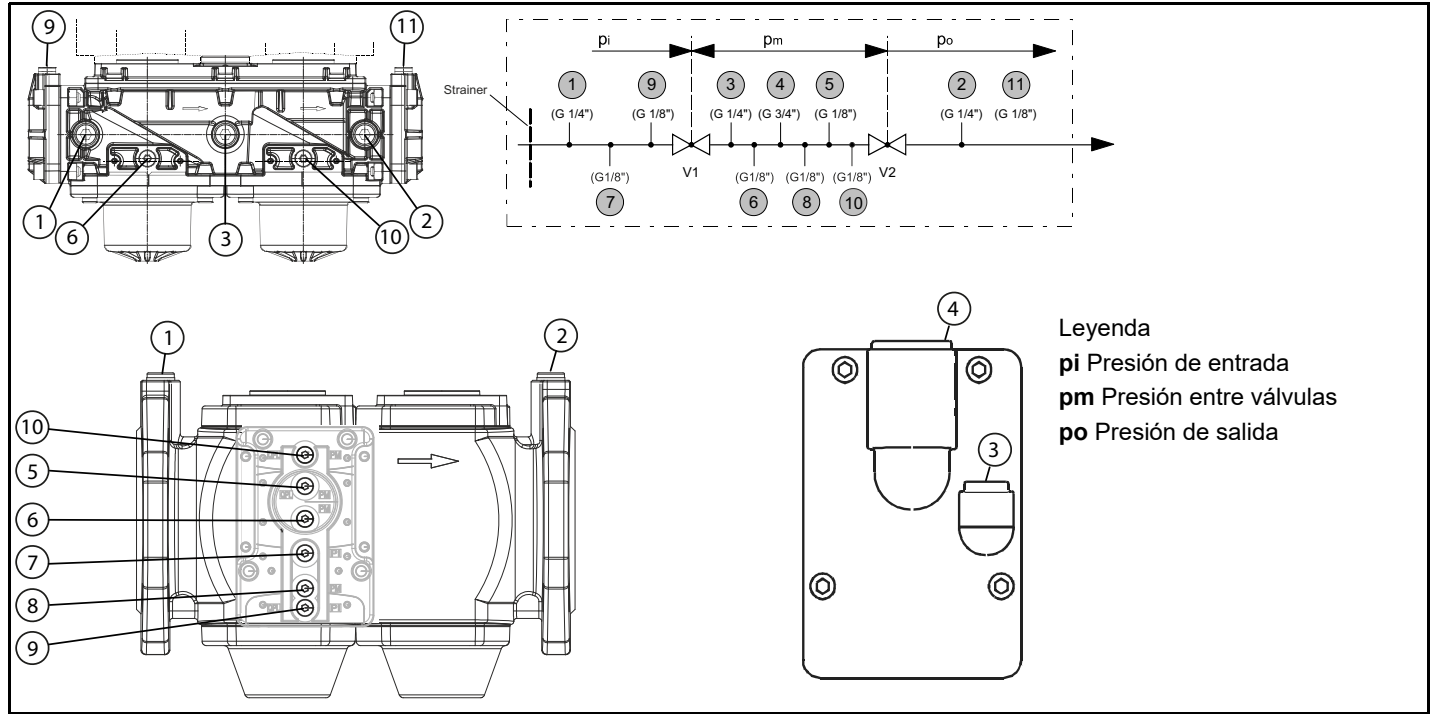
Conexión de enchufe

- AGA64 - Accionamiento de la válvula ON-OFF
- AGA65 - Fin del viaje POC

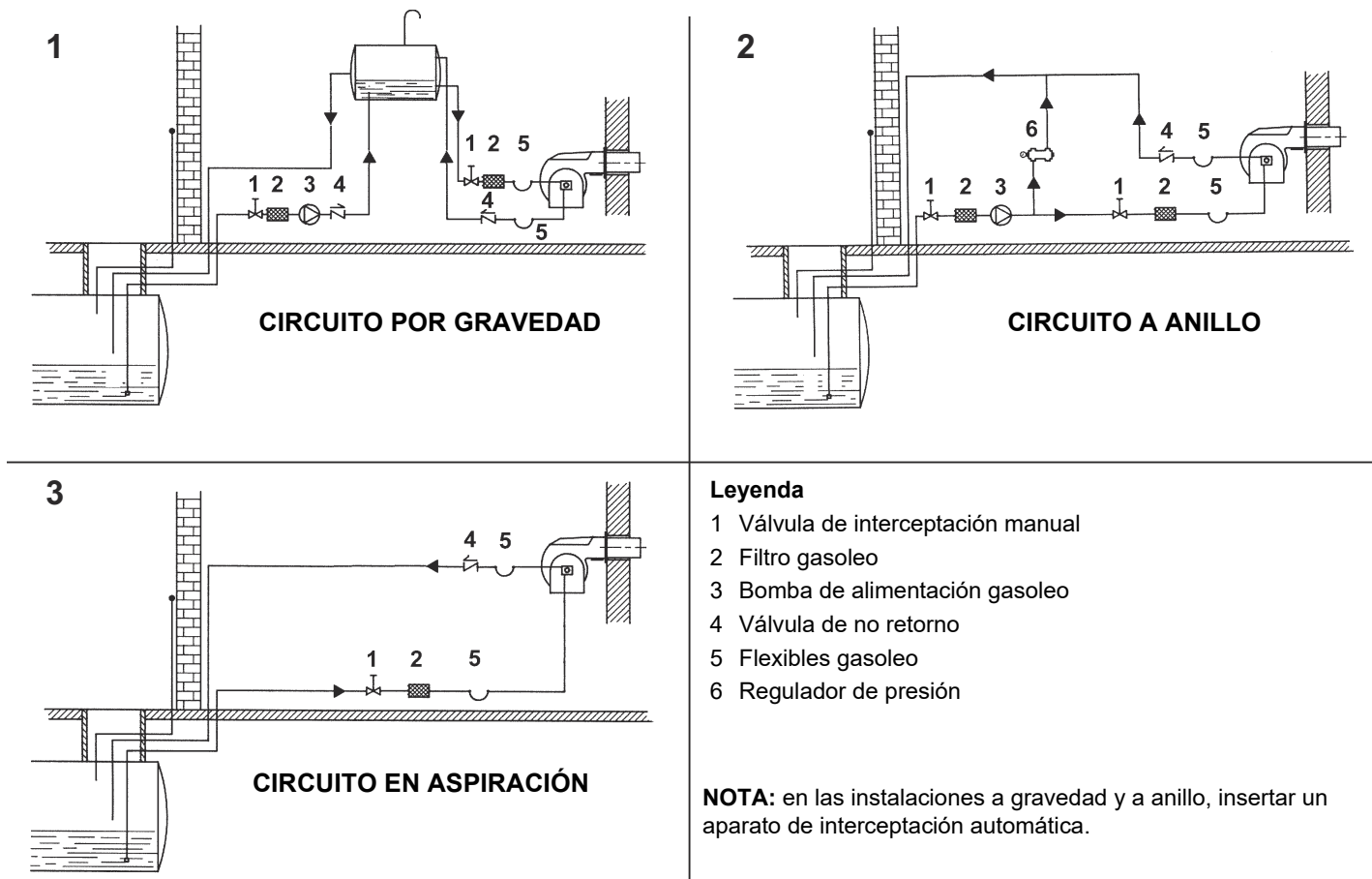
Fin del viaje (POC)

La ficha de conexión del POC es diferente de la del accionamiento ON-OFF

Siemens VGD Tomas de presión



Esquemas ejemplificativos equipos alimentación gasóleo

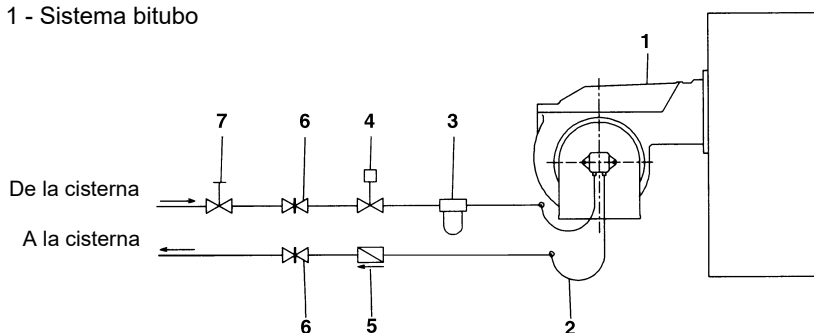


Esquema de instalación tubo de alimentación gasóleo



ligeras cuidadosamente el capítulo "advertencias" del presente manual.

Fig. 1 - Sistema bitubo



El suministro preve el filtro y los flexibles, toda la parte ante del filtro y la parte despues del latiguillo de retorno, tiene que ser predispuesta por el usuario. Por la conexion de los flexibles, consultar el relativo párrafo.

Leyenda

- 1 Quemador
- 2 Latiguillo (en equipamento)
- 3 Filtro gasóleo (en equipamento)
- 4 Dispositivo de interceptación automática
- 5 Válvula de antirretorno (*)
- 6 Válvula manual
- 7 Válvula de cierre rápido (externa al local de depósito y quemador)

(*) Solicitado en Italia, sólo en las instalaciones con alimentación por gravedad, de sifón o con circulación forzada. Si el dispositivo instalado es una electroválvula, instalar un temporizado para retardar su cierre. La conexión directa del dispositivo de interceptación automática (4) sin temporizador puede causar la rotura de la bomba.

Según la bomba instalada, se puede realizar la instalación para sistemas de tipo uno o dos tubos:

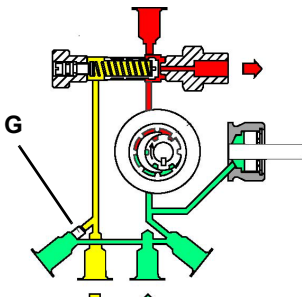
SISTEMA MONOTUBO: Viene utilizado un único tubo que, partiendo de el fondo del depósito conecta con la entrada de la bomba, el fluido en presión llega al inyector, una parte sale por el inyector, mientras que el resto de combustible retorna a la bomba. En este sistema es presente el tornillo de by-pass que debe ser sacado y la conexión opcional de retorno en el cuerpo de la bomba deberá cerrarse con un tapón ciego

SISTEMA BITUBO: Viene utilizado un tubo que conecta al depósito con la entrada de la bomba ,como en el sistema monotubo, y con un segundo tubo que parte del retorno de la bomba y conecta otra vez con el depósito

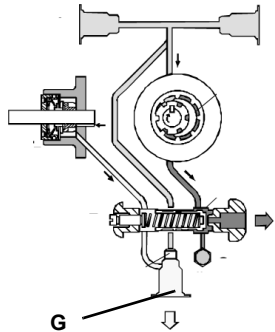
Todo el combustible excedente retorna al depósito.Esta instalación por consiguiente puede considerarse auto-purgante. Es presente que el tornillo de by-pass interno debe ser colocado para evitar que aire y combustible pasen a través de la bomba

El quemador sale de fábrica predispuesto para la alimentación con instalación a dos tubos.Para la alimentación con instalación mono-tubo (Aconsejable en caso de alimentación por gravedad) Es posible seguir la transformación descrita anteriormente. Para pasar de un sistema monotubo a un sistema bitubo se debe introducir el perno de by-pass a la altura de G (bomba con rotación hacia la izquierda - observando el eje). Atención: la modificación del sentido de rotación de la bomba implica la variación de todas sus conexiones.

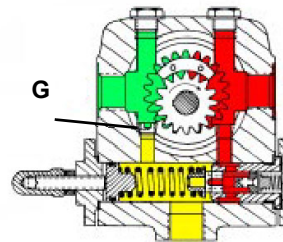
Suntec AJ6



Suntec E..



Suntec TA

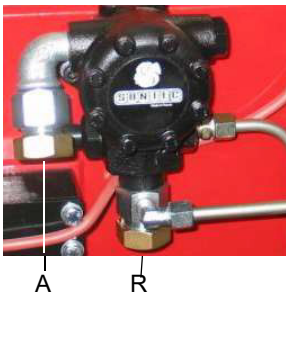
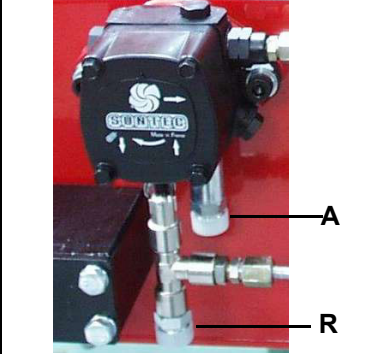
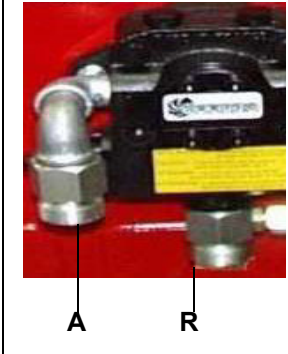


Conexión de los flexibles

. Para conectar los flexibles a la bomba, proceder de la siguiente manera, según el modelo de bomba suministrado:

1. quitar los tapones de cierre de los conductos de entrada (A) y retorno (R) de la bomba;
2. enroscar las tuercas giratorias de los dos flexibles de la bomba, prestando atención para no invertir la entrada con el retorno: observar atentamente las flechas impresas en la bomba, que indican la entrada y el retorno (véase el apartado anterior).

Para más información consultar el manual de instrucciones de la bomba

Suntec E..	Suntec AJ6	Suntec TA
		

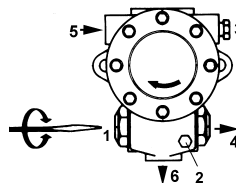
Notas para el uso de las bombas combustible

- Si el tipo de instalación es monotubo, controlar que en el interior del orificio de retorno no esté presente el buje by-pass. En efecto, en este caso, la bomba no funcionaría correctamente y podría dañarse.
- No agregar al combustible otras sustancias aditivas a fin de evitar que se formen compuestos que con el tiempo puedan terminar por depositarse entre los dientes del engranaje, bloqueándolo.
- Después de haber rellenado el tanque, esperar antes de poner en marcha el quemador. Esta espera permite que eventuales impurezas en suspensión puedan depositarse en el fondo en vez de que sean aspiradas por la bomba.
- Cuando se pone en marcha la bomba por primera vez y se prevé el funcionamiento en seco durante un período de tiempo considerable (por ejemplo debido a un largo conducto de aspiración), inyectar aceite lubricante de la toma de vacío.
- Durante la fijación del eje del motor con el eje de la bomba, cerciorarse especialmente que éste último no quede colocado ni en sentido axial ni lateral, a fin de evitar desgastes excesivos del empalme, ruido y de evitar sobrecargar de esfuerzo el engranaje.
- Las tuberías deben estar libres de aire. Evitar, por dicho motivo, conexiones rápidas, usar preferentemente racores roscados o de hermeticidad mecánica. Cerrar con un cierre desmontable adecuado los roscados de racores, los codos y los acoplamientos. Limitar al mínimo indispensable la cantidad de conexiones porque todas, potencialmente, son fuentes de pérdidas.
- Evitar el uso de Teflón en las conexiones de los flexibles de aspiración, retorno e impulsión, a fin de evitar, posiblemente, meter en circulación partículas que podrían depositarse en los filtros de la bomba o de la boquilla, limitando su eficacia. Preferir racores con anillos OR, o bien segmentos de compresión mecánicos (de ojiva o con arandelas de cobre o de aluminio).
- Preparar siempre un filtro externo en la tubería de aspiración aguas arriba de la bomba.



ATENCIÓN: antes de que el quemador comience por primera vez, es obligatorio llenar las tuberías de aducción con combustible diesel y purgar las burbujas de aire residuales. Antes de encender el quemador, verifique el sentido de rotación del motor de la bomba presionando brevemente el interruptor de arranque; asegúrese de que no haya sonidos anómalos durante el funcionamiento, y solo luego encienda el quemador. El incumplimiento de este requisito invalidará la garantía del quemador.

Suntec E6 - E7 1001	
Viscosidad	3 - 75 cSt
Temperatura aceite	0 - 90°C
	1,5 bar
Presión máxima de retorno	1,5 bar
	- 0,45 para evitar la formación de gas
Velocidad	3600 rpm max.

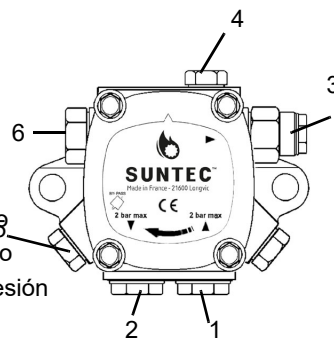


1. Regulador de presión
2. Toma manómetro
3. Toma vacuómetro
4. Envío al inyector
5. Aspiración
6. Retorno

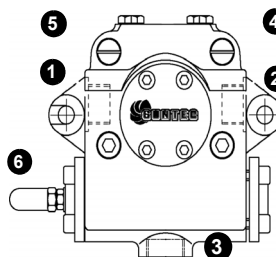
Suntec AJ6	
Viscosidad	2 - 75 cSt
Temperatura aceite	60°C max
Presión máxima de entrada	2 bar
Presión mínima de entrada	- 0,45 bar para evitar la formación de gas
Velocidad	3600 rpm max.

Leyenda

- 1 Aspiración
- 2 Retorno
- 3 Envío al inyector
- 4 Toma manómetro
- 5 Toma vacuómetro
- 6 Regulador de presión



Suntec TA..	
Viscosidad	3 ÷ 75 cSt
Temperatura aceite	0 ÷ 150°C
Presión de entrada mínima	- 0,45 bar para evitar la formación de gas
Presión de entrada máxima	5 bar
Presión máxima de retorno	5 bar
Velocidad	3600 rpm max.



Leyenda

- Aspiración G1/2
- Boquilla G1/2
- Retorno G1/2
- Toma manómetro G1/4
- Toma vacuómetro G1/4
- Regulador de presión

ESQUEMA DE LAS CONEXIONES ELÉCTRICAS



PELIGRO! respetar las indicaciones fundamentales de seguridad, cerciorarse de la conexión al equipo de puesta a tierra, no invertir las conexiones de fase y neutro, prever un interruptor diferencial magneto-térmico adecuado para su conexión a la red.

PELIGRO! el quemador (versiones de dos llamas) se suministra con un puente eléctrico entre los bornes 6 y 7; si debe ser conectado el termostato alta/baja llama, eliminar dicho puente antes de conectarlo.

ATENCIÓN: Conectando los cables eléctricos de alimentación en la bornera MA del quemador, cerciorarse que el cable de tierra sea más largo de aquéllos de fase y de neutro.

- 1 Para efectuar las conexiones, proceder de la siguiente manera: Quitar el revestimiento del cuadro eléctrico a bordo quemador.
- 2 Realizar las conexiones eléctricas en la bornera de alimentación siguiendo los esquemas adjuntos;
- 3 controlar el sentido de rotación (sólo para quemadores trifásicos) del motor del ventilador,
- 4 volver a montar el revestimiento del cuadro.



ATENCIÓN: el quemador (versiones de dos llamas y progresivo) se suministra con un puente eléctrico entre los bornes 6 y 7; si debe ser conectado el termostato alta/baja llama, eliminar dicho puente antes de conectarlo.



ATENCIÓN: controlar el calibrado de lo térmico del motor.

NOTA: los quemadores son suministrados para alimentación trifásica 380/400/415/480 V; en caso de alimentación trifásica 220/230/240 V es necesario modificar las conexiones eléctricas entro de la bornera del motor eléctrico y sustituir el relé térmico.

Nota su la alimentación eléctrica

Si la alimentación eléctrica del quemador es de 230 V trifásica o 230 V fase-fase (sin neutro), con el equipo Siemens LME.. entre el borne 2 (borne X3-04-4 por LMV2x, LMV3x, LMV5x, LME7x) del soporte y el borne de tierra se deberá agregar el circuito RC Siemens, RC466890660. En el caso de quemadores equipados con LMV5x, consultar las indicaciones del cableado del sistema, suministradas por Siemens en el CD adjunto

Leyenda

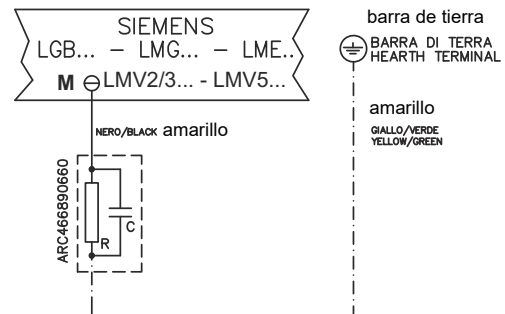
C - Condensador (22nF/250V)

LME / LMV - Equipo Siemens control llama

M - borne 2 (LGB,LMC,LME), borne X3-04-4 (LMV2x, LMV3x, LMV5, LME7x)

R - Resistencia (1 MΩ)

RC466890660 - Circuito RC Siemens



PARTE III: FUNCIONAMIENTO



PELIGRO : la rotación no correcta del motor es un peligro para las personas

ATENCIÓN: antes de poner en funcionamiento el quemador, asegurarse de que las válvulas manuales de interceptación estén abiertas, y controlar que el valor de presión antes de la ramba sea conforme a los valores indicados en el apartado "Datos técnicos". Asegurarse, además, de que el interruptor general de alimentación esté cerrado. **PELIGRO**: Durante las operaciones de calibración prestar atención para no hacer funcionar el quemador con caudal de aire insuficiente (peligro de formación de monóxido de carbono); si esto sucediera reducir lentamente el gas hasta lograr los valores de combustión normales.

EN CASO DE OBSTRUCCIÓN, HAY QUE EVALUAR LA CAUSA. SI SE ENCIENDE EL TESTIGO DE RETROCESO DE LLAMA, ES IMPRESCINDIBLE COMPROBAR LA INTEGRIDAD Y EL BUEN ESTADO DE LA CABEZA DE COMBUSTIÓN, TAL Y COMO SE DESCRIBE EN EL APARTADO DE MANTENIMIENTO, ANTES DE DESBLOQUEAR EL APARATO.

LIMITACIONES DE USO

EL QUEMADOR ES UN APARATO PROYECTADO Y FABRICADO PARA FUNCIONAR SÓLO TRAS HABER SIDO ACOPLADO CORRECTAMENTE CON UN GENERADOR DE CALOR (EJ. CALDERA, GENERADOR DE AIRE CALIENTE, HORNO, ETC.), CUALQUIER OTRO USO DEBE SER CONSIDERADO IMPROPIO, POR LO TANTO PELIGROSO.

EL USUARIO DEBE GARANTIZAR QUE EL EQUIPO SERÁ MONTADO CORRECTAMENTE ENCARGANDO SU INSTALACIÓN A PERSONAL CUALIFICADO; ADEMÁS, EL PRIMER ENCENDIDO DEBERÁ SER REALIZADO POR UN CENTRO DE ASISTENCIA AUTORIZADO POR LA EMPRESA FABRICANTE DEL QUEMADOR.

SON FUNDAMENTALES EN TAL SENTIDO LAS CONEXIONES ELÉCTRICAS CON LOS ÓRGANOS DE REGULACIÓN Y SEGURIDAD DEL GENERADOR (THERMOSTATOS DE TRABAJO, SEGURIDAD, ETC.) QUE GARANTIZAN UN FUNCIONAMIENTO DEL QUEMADOR CORRECTO Y SEGURO.

POR DICHO MOTIVO DEBE SER EXCLUIDA CUALQUIER FORMA DE FUNCIONAMIENTO DEL EQUIPO QUE PRESCINDA DE LAS OPERACIONES DE INSTALACIÓN O QUE SE REALICE DESPUÉS DE TOTAL O PARCIAL MANIPULACIÓN DE ÉSTAS (EJ. DESCONEXIÓN AUNQUE PARCIALMENTE DE LOS CONDUCTORES ELÉCTRICOS, APERTURA DE LA PUERTA DEL GENERADOR, DESMONTAJE DE PARTES DEL QUEMADOR).

NO ABRIR O DESMONTAR JAMÁS COMPONENTES DE LA MÁQUINA, SALVO QUE SEA PARA SU MANTENIMIENTO.

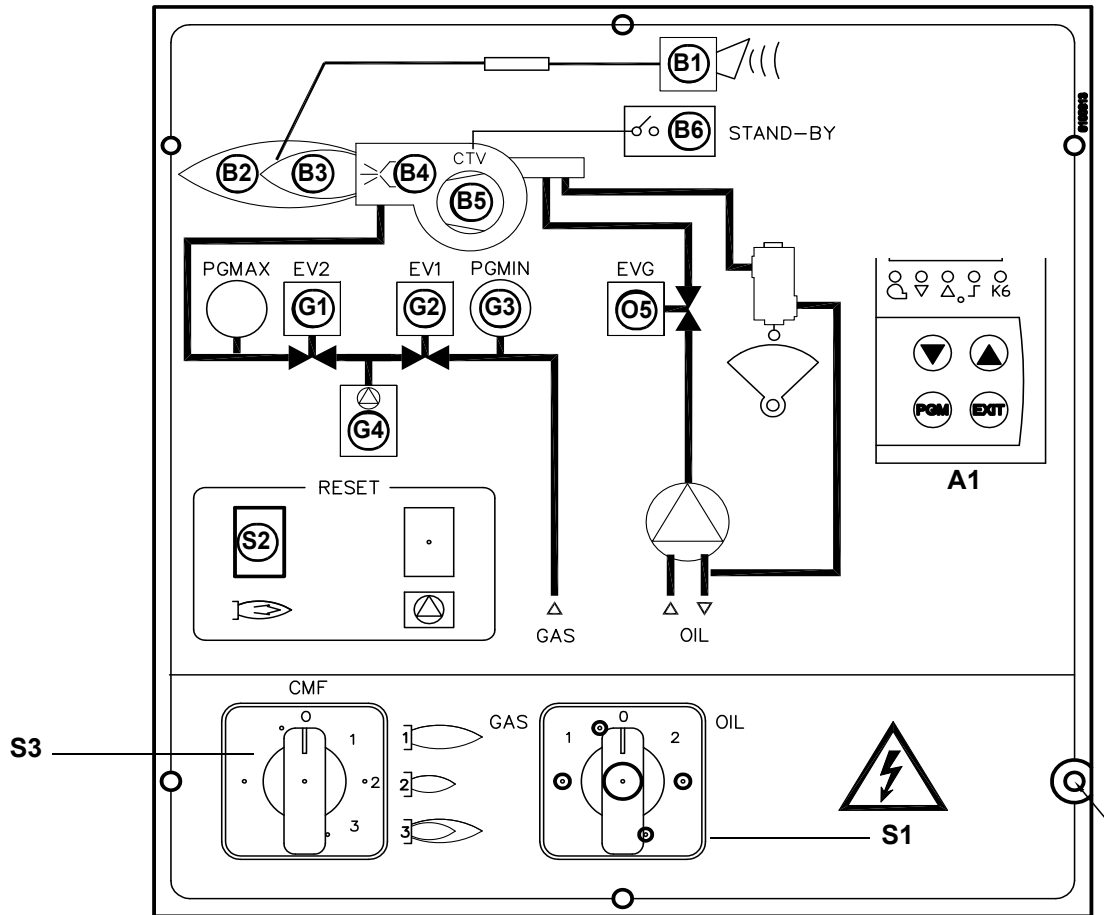
UTILIZAR SÓLO EL INTERRUPTOR GENERAL, QUE DEBIDO A SU FÁCIL ACCESIBILIDAD Y RAPIDEZ DE MANIOBRA SIRVE TAMBIÉN COMO INTERRUPTOR DE EMERGENCIA Y, EVENTUALMENTE, CON EL PULSADOR DE DESBLOQUEO.

EN CASO DE PARADA POR BLOQUEO, DESBLOQUEAR EL EQUIPO PULSANDO EL BOTÓN ESPECÍFICO DE RESET. EN EL CASO DE UNA NUEVA PARADA POR BLOQUEO, CONTACTAR CON LA ASISTENCIA TÉCNICA, SIN REALIZAR NUEVOS INTENTOS.

ATENCIÓN: DURANTE EL FUNCIONAMIENTO NORMAL LAS PARTES DEL QUEMADOR MÁS CERCANAS AL GENERADOR (BRIDA DE ACOPLAMIENTO) ESTÁN SUJETAS A RECALENTAMIENTO. NO TOCARLAS, PARA EVITAR QUEMADURAS.

Quemador Progresivo - Modulante

Fig. 3 - Panelo cuadro electrico



- S1 Interruptor general y de selección del tipo de combustible
- S2 Pulsador de desbloqueo del equipo de mando del quemador
- S3 Selector manual de funcionamiento
- G1 Funcionamiento válvula gas EV2
- G2 Funcionamiento válvula gas EV1
- G3 Consenso presostato gas
- G4 Chivato de señalización bloque de control de estanqueidad
- O5 Funcionamiento electroválvula gasoleo EVG
- B1 Chivato de señalización bloqueo
- B2 Chivato de señalización llama alta
- B3 Chivato de señalización llama baja
- B4 Chivato de señalización funcionamiento transformador de encendido
- B5 Chivato de señalización intervención del relé térmico Motor ventilador .
- B6 Chivato de señalización stand-by
- A1 Modulador (sólo para quemadores con modulador)

Selección del combustible:

- Seleccionar el combustible interviniendo en el conmutador en el cuadro de mando del quemador, (1) = gas, (2) = aceite. Si el selector está en (1) la válvula de gas debe estar abierto, mientras que el grifo de aceite debe estar cerrada. Viceversa, si el selector se encuentra en (2).
ATENCIÓN: en el caso que se seleccione el combustible gasóleo, asegurarse de que los grifos de interceptación de la línea de alimentación y de retorno estén abiertos

Funcionamiento con gas

- Controlar que el equipo de control de la llama no se encuentre en posición de bloqueo y,
- Comprobar que la serie de presostatos, o termostatos, envíe al quemador la señal de autorización de funcionamiento (contacto cerrado).
- Comprobar que la presión del gas sea suficiente.

Sólo para quemadores con control de estanqueidad: inicia el ciclo de control del dispositivo control de estanqueidad de las válvulas de gas, el control realizado es señalado por el encendido del indicador específico en el control de estanqueidad. Una vez finalizado el control de las válvulas de gas comienza el ciclo de arranque del quemador: en caso de pérdida de una válvula de gas, el dispositivo de control de estanqueidad se bloquea y el indicador **B1** se enciende. Para desbloquear pulsar el botón de desbloqueo en el dispositivo de control de estanqueidad.

- Al inicio del ciclo de puesta en marcha el servomando pone la compuerta del aire en posición de apertura máxima; se pone en marcha el motor del ventilador dando inicio a la fase de preventilación. Durante la fase de preventilación la total apertura de la seranda del aire es indicada mediante el encendido, en el panel frontal, del chivato B2.
- Una vez terminado el tiempo de preventilación, el registro de aire alcanza la posición de encendido, se activa el transformador de encendido, son alimentadas las dos válvulas de gas EV1 y EV2 .
- La llama se debe formar dentro de pocos segundos a partir de la apertura de las válvulas de gas, de lo contrario, el dispositivo de control de la llama se bloquea. Pocos segundos después de las válvulas de gas, el transformador de encendido queda excluido del circuito y el chivato B4 se apaga.
- El quemador resulta encendido con llama baja (chivato B3 encendido en el panel frontal); después de 8 segundos inicia el funcionamiento a dos estadios y el quemador automáticamente se posiciona en llama alta (chivato B2 encendido en el panel frontal), o bien queda en llama baja, según las exigencias del equipo.

Funcionamiento con gasóleo

- Arranca el motor del ventilador y comienza la fase de preventilación. Dado que la preventilación se debe realizar con el caudal de aire máximo, el equipo de control ordena la apertura del servomando y sólo cuando se alcanza la posición de máxima apertura, comienza el conteo del tiempo de preventilación.
- Una vez terminado el tiempo de preventilación, el servomando alcanza la posición de encendido gasóleo y, apenas se alcanza dicha posición, se activa el transformador de encendido (señalado por el indicador **B4** en el panel gráfico); posteriormente se abren las válvulas del gasóleo. - Pocos segundos después de la apertura de las válvulas, el transformador de encendido es excluido del circuito y el indicador **B4** se apaga.
- De esta manera el quemador se enciende, simultáneamente el servomando alcanza la posición de llama alta, después de algunos segundos, comienza el funcionamiento de 2 etapas y el quemador adquiere automáticamente la posición de llama alta o llama baja, según lo requiera la instalación. - El funcionamiento en llama alta/baja es señalado por el encendido/apagado del indicador **B2** en el panel gráfico.
-



PELIGRO! Durante las operaciones de calibración prestar atención para no hacer funcionar el quemador con caudal de aire insuficiente (peligro de formación de monóxido de carbono); si esto sucediera reducir lentamente el combustible hasta lograr los valores de combustión normales.
¡IMPORTANTE! el exceso de aire de combustión se debe regular según los parámetros recomendados, reproducidos en la siguiente tabla:

Parámetros de combustión recomendados		
Gas natural	9 ÷ 10	3 ÷ 4.8
Gasóleo	11.5 ÷ 13	2.9 ÷ 4.9
	11 ÷ 12	2.8 ÷ 4.3

Regulación – descripción general

La regulación de los caudales de aire y de combustión se realiza antes de alcanzar la potencia máxima (“llama alta”), interviniendo respectivamente en el registro de aire y en el estabilizador del grupo valvulas.

- Comprobar que los parámetros de combustión se encuentren dentro de los límites recomendados.
- Comprobar el caudal midiéndolo en el contador o, si no fuera posible, comprobando la presión en la cabeza de combustión con un manómetro diferencial, como se describe en el apartado “Medición de la presión en la cabeza de combustión”.
- Posteriormente, regular la combustión en todos los puntos intermedios entre el máximo y el mínimo, determinando el perfil de la lámina del sector variable. El sector variable establece la relación aire/gas en dichos puntos, regulando la apertura-cierre de la válvula de mariposa del gas.
- Por último, establecer la potencia de la llama baja interviniendo en el microinterruptor de llama baja del servomando par evitar que la potencia en llama baja sea demasiado alta, o bien que la temperatura de los humos sea demasiado baja y produzca la formación de condensaciones en la chimenea.

Tipo de combustible utilizado



PELIGRO! El quemador debe ser utilizado solamente con el combustible especificados en la placa del quemador.

Tipo	--
Modelo	--
Año	--
Nºserie	--
Potencia	--
Caudal	--
Combustible	--
Categoría	--
Presión	--
Viscosidad	--
Tensión	--

REGULACIÓN PARA FUNCIONAMIENTO CON GAS

Regulación – descripción general

- La regulación de los caudales de aire y de combustión se realiza antes de alcanzar la potencia máxima (“llama alta”), interviniendo respectivamente en el registro de aire y en el estabilizador del grupo válvulas.
- Comprobar que los parámetros de combustión se encuentren dentro de los límites recomendados.
- Comprobar el caudal midiéndolo en el contador o, si no fuera posible, comprobando la presión en la cabeza de combustión con un manómetro diferencial, como se describe en el apartado “Medición de la presión en la cabeza de combustión”.
- Posteriormente, regular la combustión en todos los puntos intermedios entre el máximo y el mínimo, determinando el perfil de la lámina del sector variable (quemadores progresivos y modulantes). El sector variable establece la relación aire/gas en dichos puntos, regulando la apertura-cierre de la válvula de mariposa del gas.
- Por último, establecer la potencia de la llama baja interviniendo en el microinterruptor de llama baja del servomando para evitar que la potencia en llama baja sea demasiado alta, o bien que la temperatura de los humos sea demasiado baja y produzca la formación de condensaciones en la chimenea.

Para variar la calibración del quemador durante la prueba en la instalación atenerse al siguiente procedimiento.

Quemadores progresivos

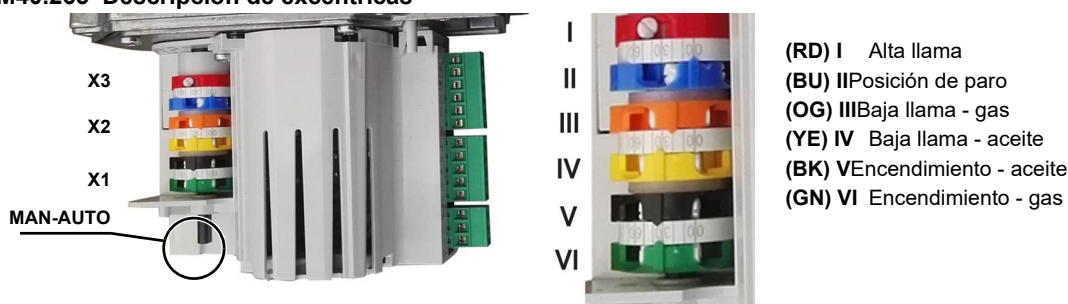
Regulación con servomando Siemens SQM40

- 1 controlar el sentido de rotación del motor del ventilador
- 2 Sólo para quemadores con **Dungs Multibloc MB-DLE**: antes poner en funcionamiento el quemador, regular la apertura lenta del grupo de válvulas: para regular la apertura lenta, quitar la calota **T**, voltearla y colocarla en el perno **VR** con ranura correspondiente ubicada en la parte superior. Enroscando el caudal de encendido disminuye, mientras que desenroscando, el caudal de encendido aumenta. No regular el tornillo **VR** con un destornillador.

NOTA: El tornillo VSB se debe quitar sólo cuando se deba sustituir la bobina.

- 3 Antes de poner en funcionamiento el quemador, para poder alcanzar en condiciones seguras la posición de llama alta, llevar el microinterruptor de llama alta del servomando a la altura del de llama baja (de modo de hacer funcionar el quemador a la potencia mínima).
- 4 poner en funcionamiento el quemador, mediante la serie de termostatos; esperar que finalice la fase de preventilación y que el quemador se encienda;
- 5 poner el quemador en llama alta mediante el termostato **TAB** (por los quemadores modulantes, hacer referencia al párrafo relativo).
- 6 Luego, desplazar el microinterruptor de llama alta del servomando a valores progresivamente más altos hasta alcanzar la posición de llama alta, controlando siempre los valores de combustión y eventualmente controlando el gas mediante el estabilizador del grupo de válvulas y el aire mediante la excéntrica con ojal (véase puntos siguientes).
- 7 realizar las regulaciones de aire y gas: monitoreando constantemente el análisis de los humos, para evitar escasas combustiones de aire, dosificar el aire en base a la variación del caudal del gas realizada según el procedimiento descrito a continuación

SQM40.265 Descripción de excéntricas



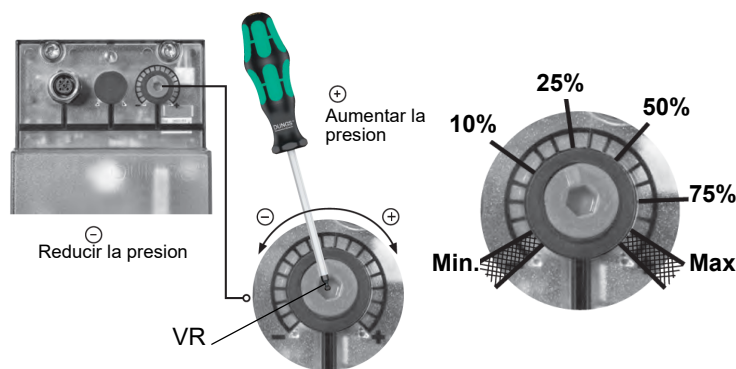
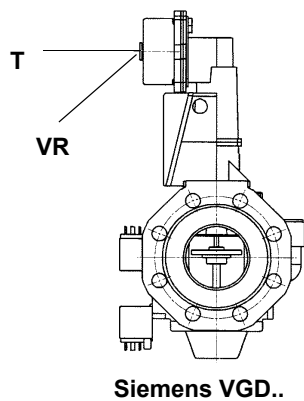
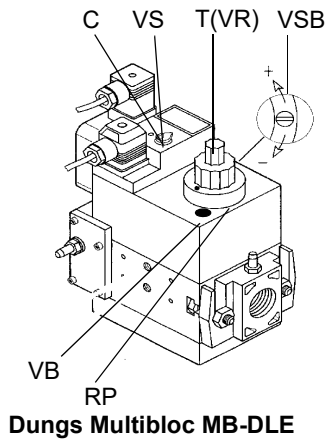
8 Regular el **caudal del gas con llama alta** a los valores requeridos por la caldera/usuario, interviniendo en el estabilizador de presión del grupo:

-**grupo Dungs Multibloc MB-DLE**: La regulación del caudal de la válvula de gas se realiza mediante el regulador **RP**, después de haber aflojado algunas vueltas el tornillo de bloqueo **VB**.

Desenroscando el regulador **RP** la válvula se abre, enroscándolo se cierra. El estabilizador de presión se regula interviniendo en el tornillo **VS** ubicado debajo de la tapa **C**: enroscando la presión aumenta, desenroscando disminuye.

- - **válvulas Siemens VGD**: para aumentar o disminuir la presión y, en consecuencia, el caudal de gas, intervenir con un destornillador en el tornillo de regulación **VR** después de haber quitado el tapón **T**; enroscando el caudal aumenta, desenroscando disminuye (véase figura)

- **MultiBloc MBE** Para ajustar la presión de salida del regulador VD-R, actúe sobre la tuerca del anillo de ajuste apropiado

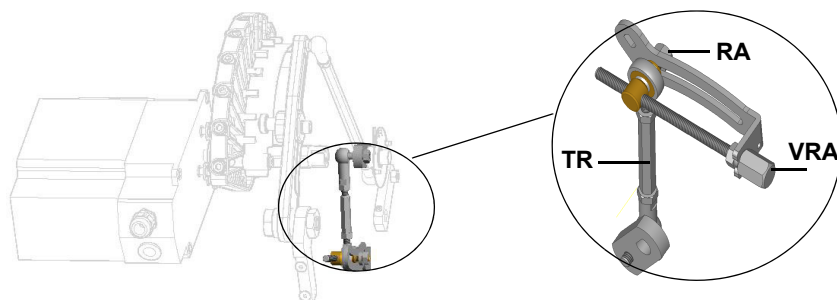


- 9 poner el quemador en llama alta (consulte el manual LMV ...).
- 10 Para regular el **caudal de aire con llama alta**, aflojar la tuerca **RA** y girar el tornillo **VRA**, hasta obtener el caudal de aire deseado: desplazando el tirante **TR** hacia el eje del registro, éste se abre y el caudal de aire aumenta, alejándolo del eje, el registro se cierra y el caudal disminuye.



¡Atención! Una vez terminadas las operaciones, asegurarse de haber fijado la tuerca de bloqueo **RA**. No cambiar la posición de los tirantes del registro del aire.

- 11 Si es necesario, ajustar la posición de la cabeza de combustión (véase la sección correspondiente)
- 12 Después de haber regulado los caudales de aire y gas a la potencia máxima, realizar la regulación punto por punto en el sector variable (lado FGR) **SV1** hasta el punto de potencia mínima.
- 13 Entonces, regular los presostatos .

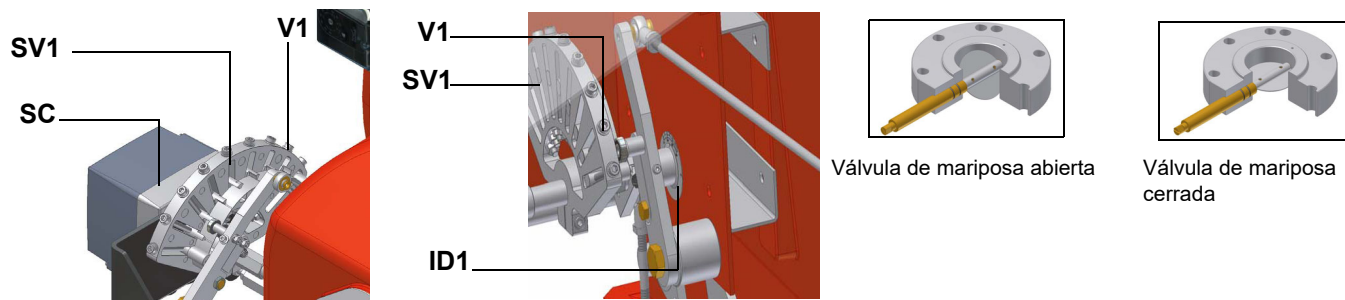


- 14 Si es necesario, ajustar la posición de la cabeza de combustión (véase la sección correspondiente)



Atención: si se modifica la posición de la cabeza, repetir las regulaciones de aire y gas

- 15 Después de haber regulado los caudales de aire y gas a la potencia máxima, realizar la regulación punto por punto en el sector variable (lado gas) **SV1** hasta el punto de potencia mínima.
- 16 Para regular punto por punto el sector variable, en primer lugar desplazar el microinterruptor de llama baja del gas apenas por debajo del máximo (90°).
- 17 llevar el termostato **TAB** al mínimo de modo que el servomando accione el cierre (por los quemadores modulantes, hacer referencia al párrafo relativo);
- 18 desplazar el microinterruptor de llama baja del gas hacia el mínimo de modo que el servomando comience a cerrar hasta que los dos cojinetes estén a la altura del tornillo de regulación correspondiente al punto inmediatamente inferior: enroscar el tornillo **V1** para aumentar el caudal, desenroscar para que disminuya



- 19 Desplazar nuevamente el microinterruptor de llama baja del gas hacia el mínimo hasta el siguiente tornillo y repetir lo descrito en el punto anterior, continuar de este modo hasta alcanzar el punto de llama baja deseado.
- 20 Entonces, regular los presostatos .

Quemadores modulantes

Para regular los quemadores modulantes, utilizar el selector **CMF** presente en el panel de control del quemador (véase figura), en lugar de utilizar el termostato **TAB** como se describe en la regulación de los quemadores progresivos. Realizar la regulación como se describe en los apartados anteriores, prestando atención al uso del selector **CMF**.

La posición del selector determina las etapas de funcionamiento: para llevar el quemador a llama alta, colocar el selector CMF en 1, para llevarlo a llama baja colocarlo **CMF** en 2.

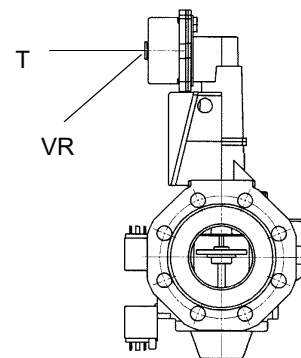
Para hacer girar el sector variable se debe llevar el selector CMF a 1 ó 2 y luego llevarlo a 0.



- CMF = 0 servomando detenido en la posición en la que se encuentra
- CMF = 1 funcionamiento con llama alta
- CMF = 2 funcionamiento con llama baja
- CMF = 3 funcionamiento automático

Válvulas gas Siemens VGD - Versión con SKP2. (con estabilizador de presión incorporado).

Para aumentare o disminuir la presión -y de consecuencia el caudal del gas-, intervenir con un destornillador en el tornillo de regulación VR tras haber sacado el tapón T. Atornillando el caudal aumenta, destornillando disminuye.



Calibración de los presostatos de aire y de gas

El **presostato de aire** cumple la función de poner en condiciones seguras (bloquear) el equipo de control de la llama si la presión del aire no es la prevista. En caso de bloqueo, desbloquear el quemador sirviéndose del botón de desbloqueo del equipo, presente en el panel de control del quemador.

Los **presostatos de gas** controlan la presión para impedir el funcionamiento del quemador en casos en los que el valor de presión no está comprendido dentro del campo de presión admisible.



Calibración presostato gas de mínima

Con el quemador funcionando a máxima potencia, aumentar la presión de regulación girando lentamente el mando de control en el sentido de las agujas del reloj hasta que el quemador se pare, teniendo cuidado de que no entre en bloqueo y la pantalla muestre el error "Err c20 d0".

Para la calibración del presostato de gas proceder de la siguiente manera:

- Asegurarse de que el filtro esté limpio.
- Quitar la tapa de plástico transparente.

- Con el quemador en funcionamiento al caudal máximo, medir la presión del gas en la toma de presión del presostato.
- Cerrar lentamente la válvula manual de interceptación antes del presostato (véase el diagrama de instalación de rampas de gas), hasta detectar una reducción de la presión del 50% respecto al valor leído anteriormente. Controlar que no aumente el valor de CO en los humos: si el valor de CO es superior a los límites establecidos por la ley, abrir lentamente la válvula de interceptación hasta lograr los límites mencionados.
- Comprobar que el quemador funcione correctamente.
- Girar la rueda de regulación del presostato hacia la derecha (para aumentar la presión), hasta que el quemador se apague.
- Abrir completamente la válvula manual de interceptación
- Volver a montar la tapa transparente.

Calibración del presostato de gas de máxima (si estuviera presente)

Para la calibración proceder de la siguiente manera, según la posición de montaje del presostato de máxima:

- quitar la tapa de plástico transparente del presostato.
- si el presostato de máxima está montado antes de las válvulas del gas: medir la presión del gas en red con llama apagada; configurar, en la tuerca de regulación **VR**, el valor leído aumentado un 30%.
- En cambio, si el presostato de máxima está montado después del grupo "regulador-válvulas del gas" y antes de la válvula de mariposa: encender el quemador, regularlo según el procedimiento descrito en los apartados anteriores. Luego, medir la presión del gas al caudal de funcionamiento, después del grupo "regulador-válvulas del gas" y antes de la válvula de mariposa; configurar, en el tornillo de regulación **VR**, el valor leído aumentado un 30%.
- volver a montar la tapa de plástico transparente.

Calibración presostato aire

Realizar la calibración del presostato de aire como se describe a continuación:

- Quitar la tapa de plástico transparente.
- Después de haber completado las calibraciones de aire y gas, encender el quemador.
- Con el quemador en posición de llama baja, girar lentamente la abrazadera de regulación **VR** hacia la derecha (para aumentar la presión de calibración) hasta lograr el bloqueo del quemador, leer el valor de presión en la escala y volver a configurarlo a un valor inferior a aproximadamente 15%.
- Repetir el ciclo de encendido del quemador y controlar que funcione correctamente.
- Volver a montar la tapa transparente en el presostato.

Presostato gas control de pérdidas PGCP (con equipo de control Siemens LDU / LME7x/Siemens LMV)

- Quitar la tapa de plástico transparente en el presostato.
- Regular el presostato PGCP al mismo valor configurado para el presostato gas de presión mínima.
- Volver a montar la tapa de plástico transparente.

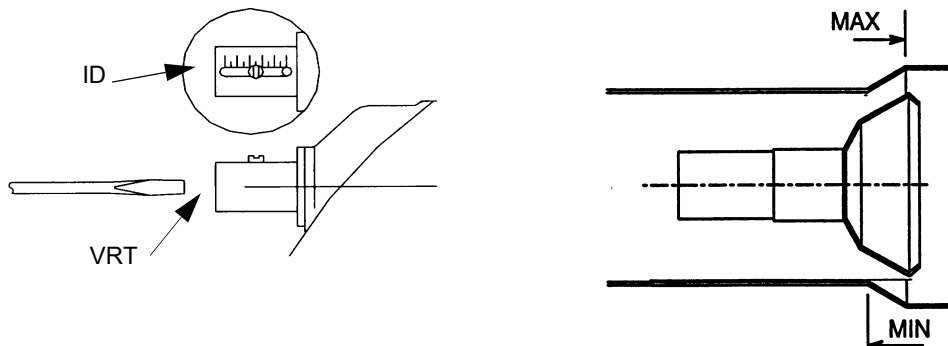
Regulación de la cabeza de combustión



Atención: si se modifica la posición de la cabeza, repetir las regulaciones de aire y combustible

Regulación de la cabeza de combustión

El quemador viene regulado de fábrica con la cabeza en posición MÁX, correspondiente a la potencia máxima. Para el funcionamiento a menor potencia retroceder progresivamente la cabeza de combustión hasta la posición MÍN, girando la pieza VRT en sentido horario. El índice ID indica el desplazamiento de la cabeza de combustión.



ATENCIÓN: ejecutar estas operaciones una vez apagadas el quemador y dejado enfriar.



ATENCIÓN: consultar el apartado “Tipo de combustible utilizado” al comienzo del presente manual.

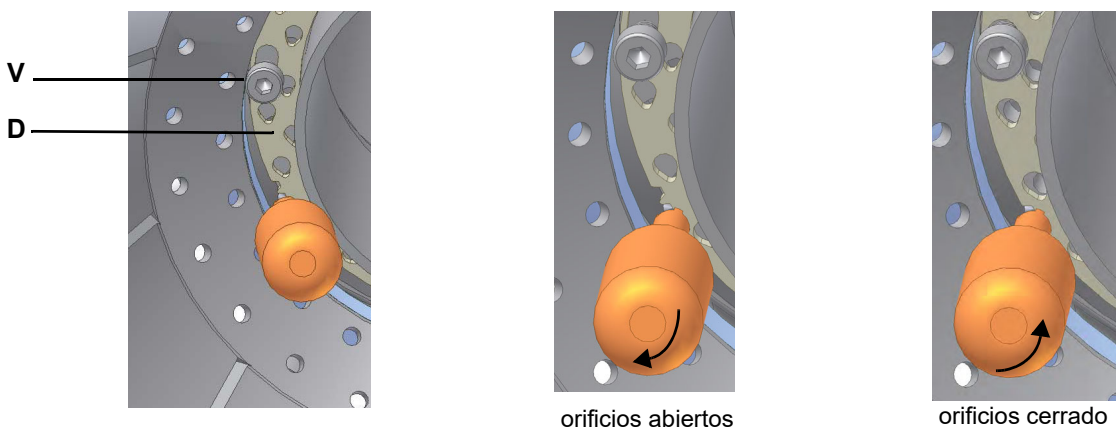
Regulación del flujo de gas mediante los orificios centro cabeza (quemadores de LPG)

Para regular, solo si necesario, el flujo de gas, cerrar parcialmente los agujeros del disco pinchado, siguiendo el procedimiento indicado bajo:

- 1 aflojar las tres vides V que fijan el disco pinchado D;
- 2 actuando con un destornillador sobre las muescas de regulación del disco pinchado, hacerlo correr en sentido orario/antiorario de modo que apire/chuidere los agujeros;
- 3 completada la regulación, fijar las vides V.



ATENCIÓN: ejecutar estas operaciones una vez apagadas el quemador y dejado enfriar.



El disco se debe regular durante la puesta en funcionamiento de la instalación.

- Para quemadores GPL, los orificios abiertos aproximadamente 1.4 mm

La calibración de fábrica depende del tipo de combustible para el que el quemador ha sido diseñado:

Procedimiento de regulación en el funcionamiento con gasóleo

El caudal de aceite se regula seleccionando una boquilla de dimensión adecuada a la potencia de la caldera/equipo y calibrando las presiones de descarga y retorno según los valores indicados en los diagramas

BOQUILLA	PRESIÓN ALIMENTACIÓN BOQUILLA bar	PRESIÓN RETORNO LLAMA ALTA bar	PRESIÓN RETORNO LLAMA BAJA bar
MONARCH BPS	20	Véase tabla	Véase tabla
BERGONZO A3	20	11 ÷ 13	5 (recomendado)

BOQUILLA MONARCH

Corta boquilla	PRESIÓN DE RETORNO bar												Caudal en kg/h con retorno cerrado	Presión (bar) con retorno cerrado (para usar para seleccionar la boquilla)	
	0	1,4	2,8	4,1	5,5	6,9	8,3	9,6	11	12,4	13,8	15,2			
0,75	1,3	1,6	2,1	2,5										3,2	5,5
1,0	2,1	2,1	2,4	3,0	3,7	4,6	5,2							5,4	8,6
1,5	2,9	3,0	3,3	4,1	4,9	6,0	7,0							7,9	9,3
2,0	4,6	5,1	5,4	6,4	7,5	8,7	9,9							10,5	9,3
2,5	3,5	4,1	4,9	5,9	7,5	9,1	10,8	12,4						13,5	10,7
3,0	5,6	5,9	6,2	7,2	8,7	10,0	11,9	13,8						15,3	11,0
3,5	7,0	7,2	7,8	8,7	9,9	11,3	12,4	13,7	18,4					19,7	12,1
4,0	7,8	7,9	8,3	8,6	10,3	11,6	13,0	14,1	17,3	20,2				21,0	12,8
4,5	9,2	9,4	10,0	11,0	11,9	12,9	14,3	15,3	17,2	24,5				24,8	14,1
5,0	10,8	11,0	11,3	11,6	13,0	14,3	15,6	17,0	18,6	24,3				26,2	13,4
5,5	9,7	10,0	10,2	11,1	12,1	13,4	14,8	16,4	18,1					29,7	12,4
6,0	9,2	9,5	9,9	10,0	10,8	12,4	14,1	15,7	17,5	18,9	29,3			33,1	14,8
6,5	10,5	10,8	11,1	11,4	12,1	13,8	15,3	16,5	18,4	20,0	22,4	36,2		36,7	15,5
7,0	8,7	9,4	10,0	11,4	13,2	14,9	17,2	19,6	23,1	25,1	33,2			33,7	15,2
7,5	11,3	11,8	10,3	13,0	14,3	15,3	17,2	19,2	21,8	24,2	30,4			39,3	14,1
8,0	9,9	9,9	10,2	11,3	12,6	14,3	16,1	18,4	21,1	24,3				39,7	13,8
9,0	10,8	11,0	11,1	12,6	14,5	16,1	18,8	21,8	25,1	28,9				45,9	13,8
9,5	11,4	11,6	12,2	13,7	15,3	17,3	19,7	23,2	26,5	30,0	33,5			49,1	14,5
10,5	11,6	11,6	12,2	13,7	15,4	17,6	20,7	24,0	27,3	31,2	35,5			50,9	15,2
12,0	13,7	14,0	14,3	15,6	18,1	21,9	25,8	30,2	34,7	39,7	44,5			61,7	14,5
13,8	13,4	13,4	13,7	15,6	18,1	23,2	28,3	34,7	41,0	47,7	54,7			71,2	15,2
15,3	16,5	16,9	17,2	18,4	20,7	23,8	28,3	33,1	36,9	44,5	51,8			76,0	15,2
17,5	21,6	21,9	21,9	23,2	25,8	29,6	34,7	40,7	46,4	54,0	62,3	71,2		89,7	15,5
19,5	19,7	20,0	20,3	21,3	23,8	28,0	32,7	39,7	47,1	55,3	66,4	75,0		97,3	16,2
21,5	24,8	24,8	25,1	26,1	28,3	33,4	37,8	45,1	53,1	61,7	73,8	83,9		106,5	16,6
24,0	26,7	27,0	27,7	29,3	31,8	36,6	45,8	55,0	65,5	77,3	90,9	106,2		111,6	15,9
28,0	28,6	28,9	30,5	35,3	43,6	42,1	67,1	85,5	107,1	127,8	151,7			154,8	14,8
30,0	25,8	25,8	28,6	35,9	43,2	56,3	73,8	90,6	102,4	120,8	144,0	160,9		164,1	15,5
35,0	34,3	35,0	40,7	49,9	63,6	82,7	103,6	122,1	145,9	120,8				186,0	13,8
40,0	52,8	53,1	60,4	70,6	86,8	106,5	128,8	149,7	179,6	172,6				217,2	13,1
45,0	73,4	73,4	83,0	93,5	112,2	134,5	157,7	185,0	225,7	209,8				242,3	12,4
50,0	92,5	94,4	104,6	118,9	139,9	167,2	196,8	231,8	263,3					266,8	11,4

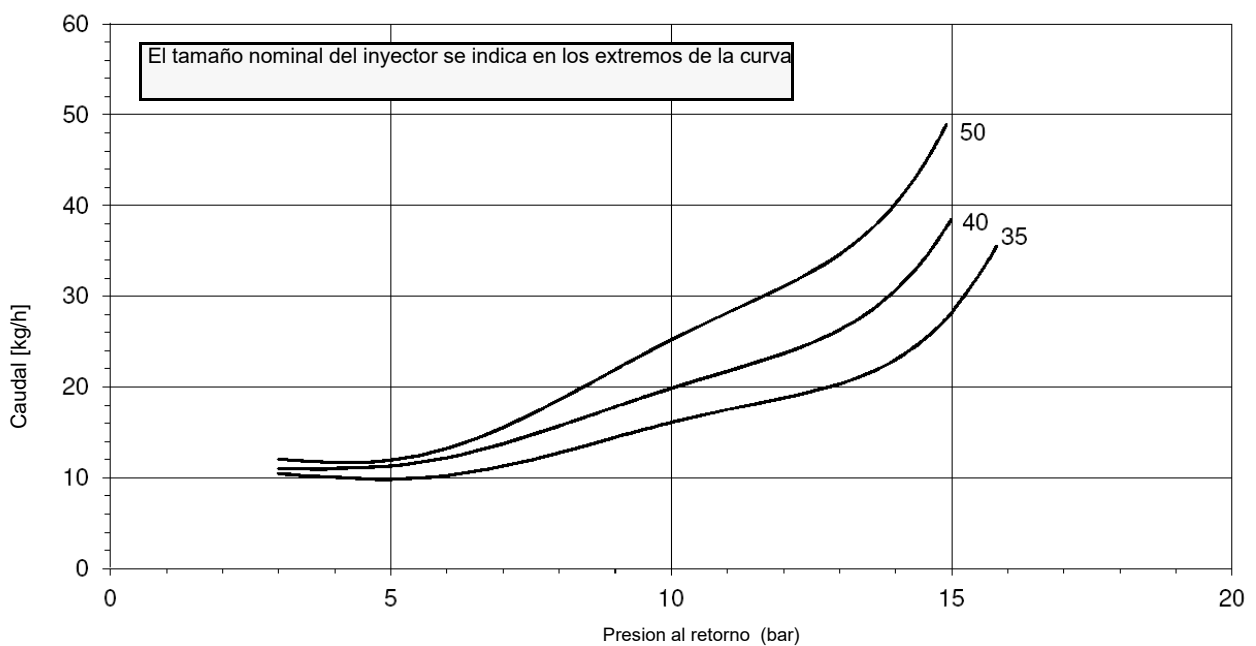
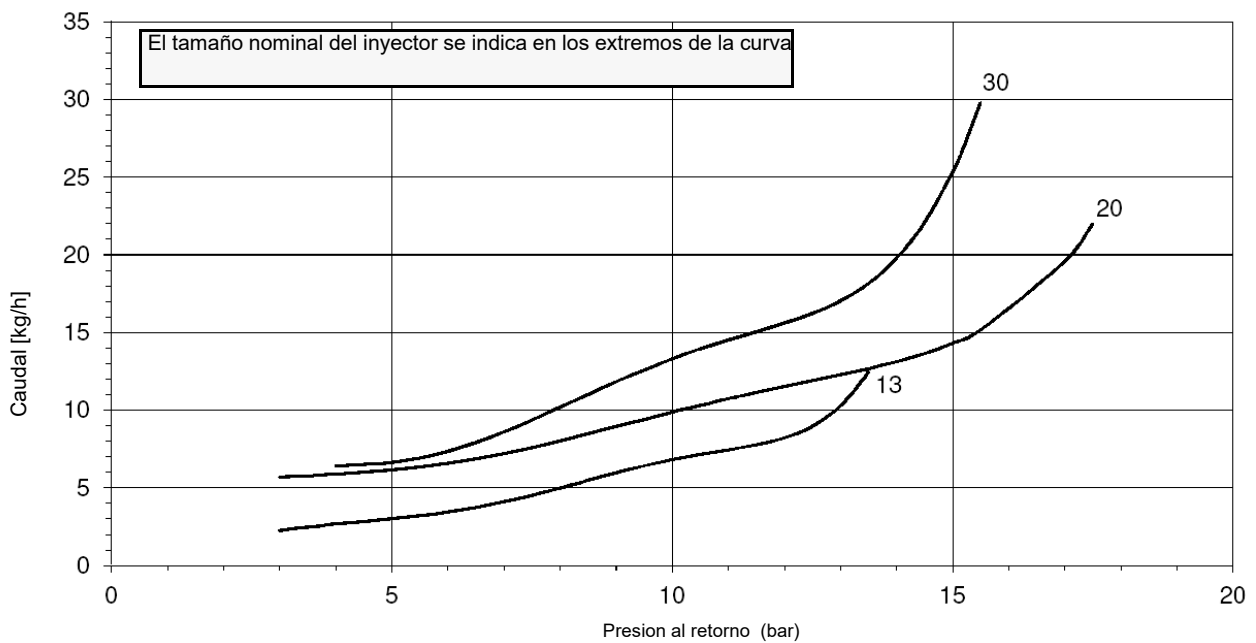
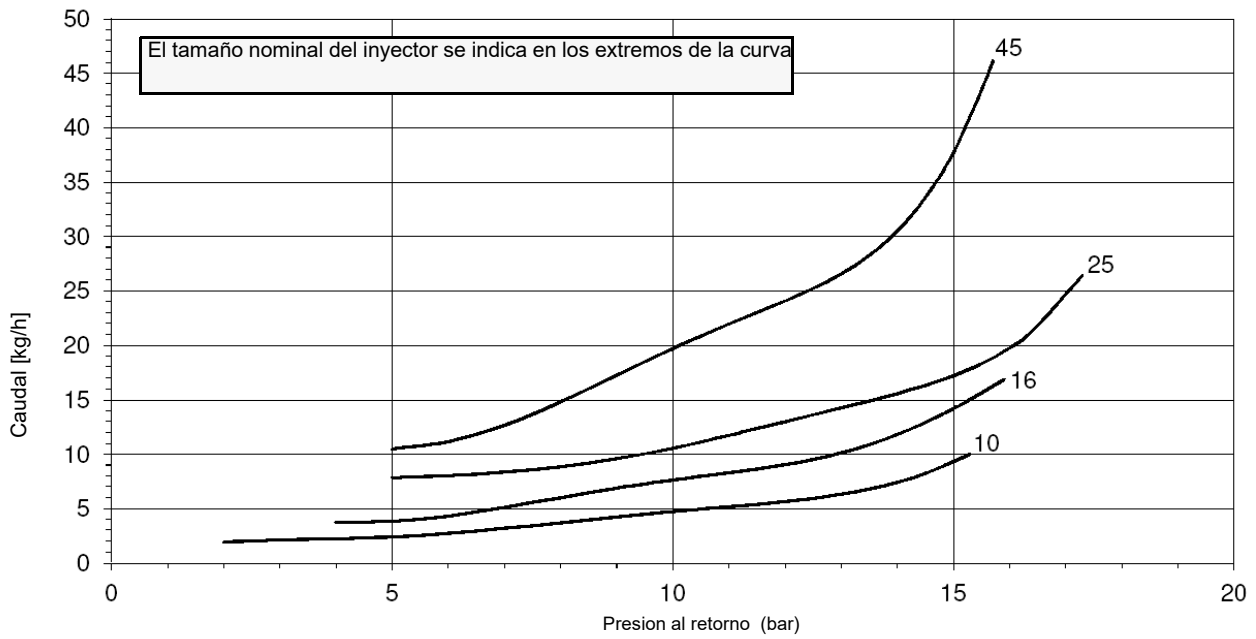
Tab. 1 - Boquilla Monarch

NOTA Peso específico del gasóleo 0.840 kg/dm³

Ejemplo: si se tiene una boquilla mod. MONARCH del tipo de 10.5 GPH, cuando la máxima presión de retorno es de aproximadamente 13,80 bar, se obtendrá un caudal de 35.5 kg/h (véase tabla). Si, con el mismo tipo de boquilla, se tiene una presión de retorno de 8.3 bar, el valor del caudal será de 20.7 kg/h. El caudal en llama alta es el caudal correspondiente a la boquilla seleccionada con retorno cerrado.

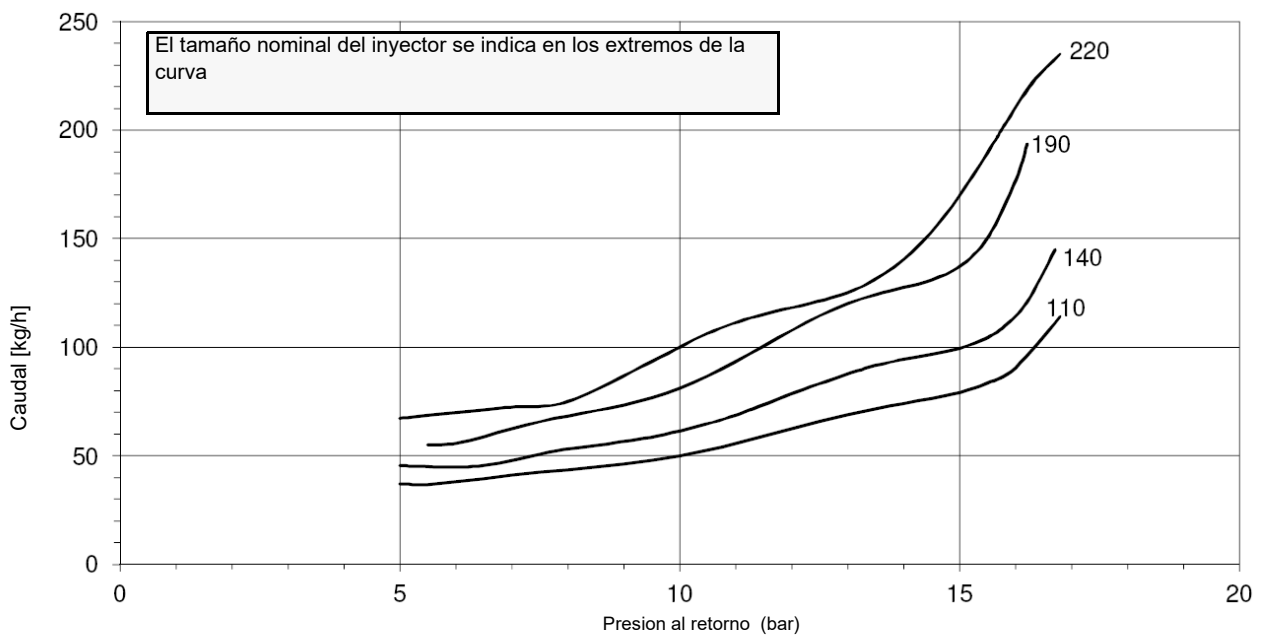
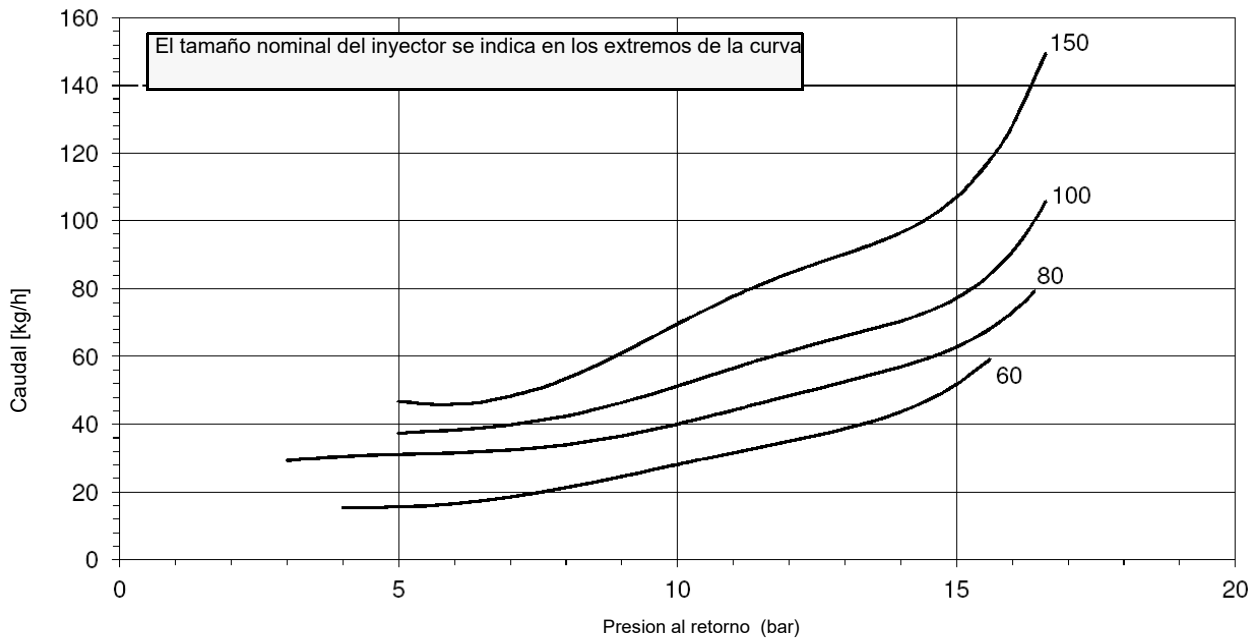
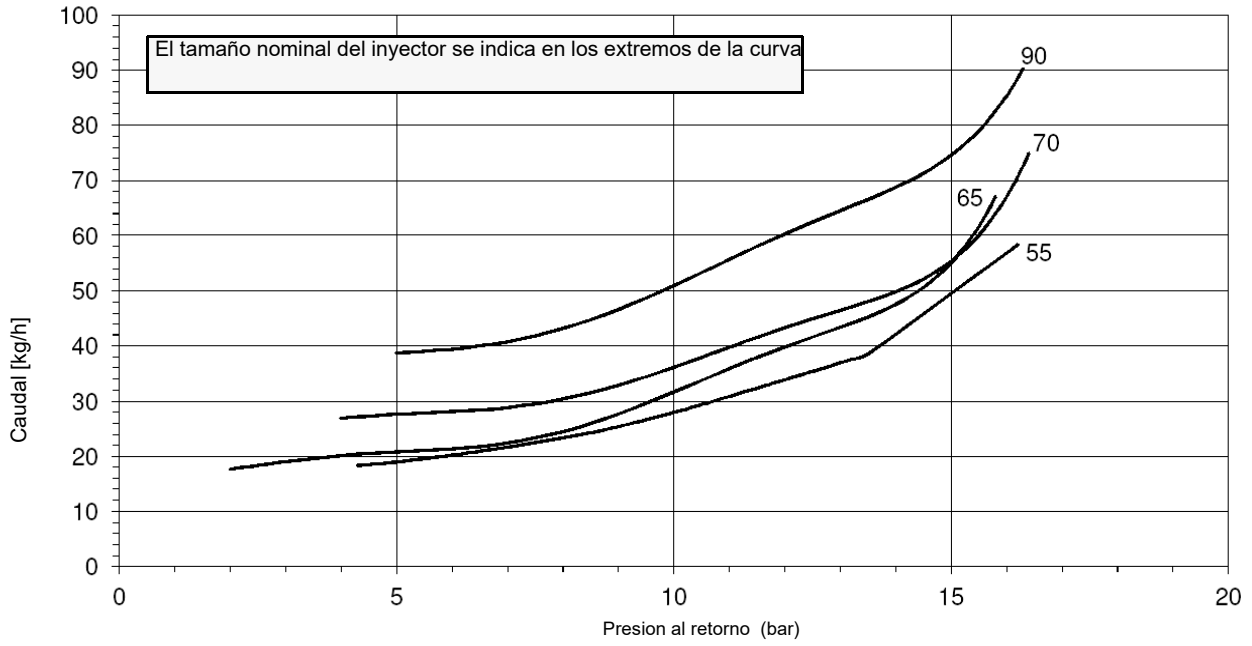
FLUIDICS KW3...45°

PRESIÓN ALIMENTACIÓN BOQUILLA = 20 bar. VISCOSIDAD A LA BOQUILLA = 5 cSt



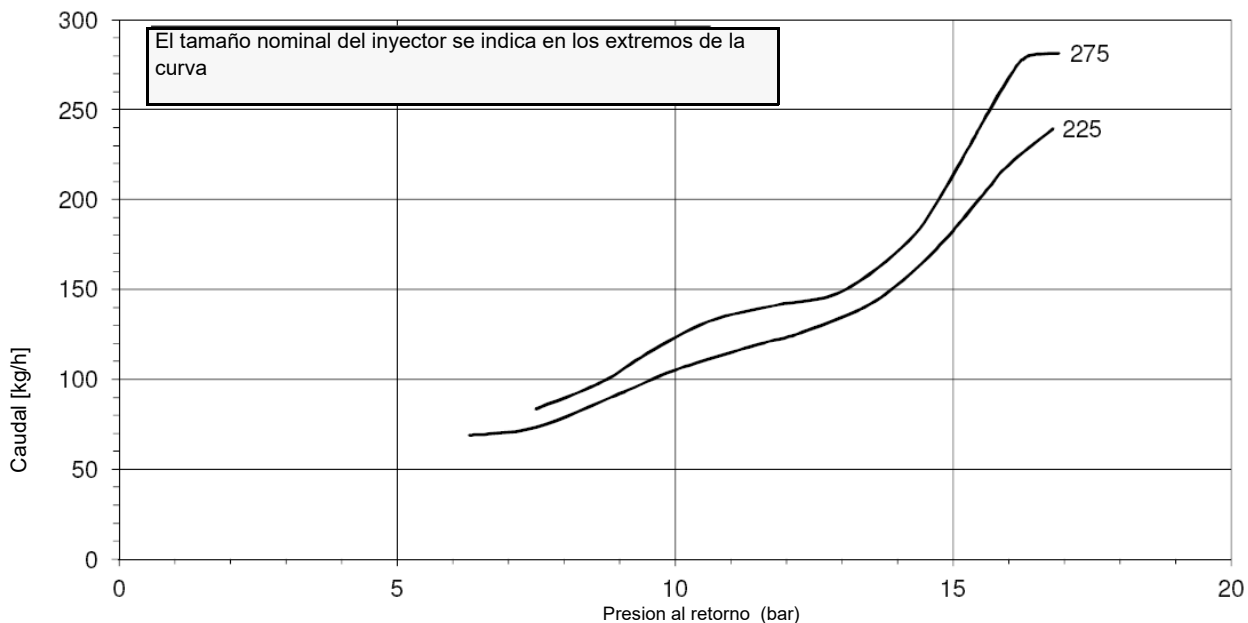
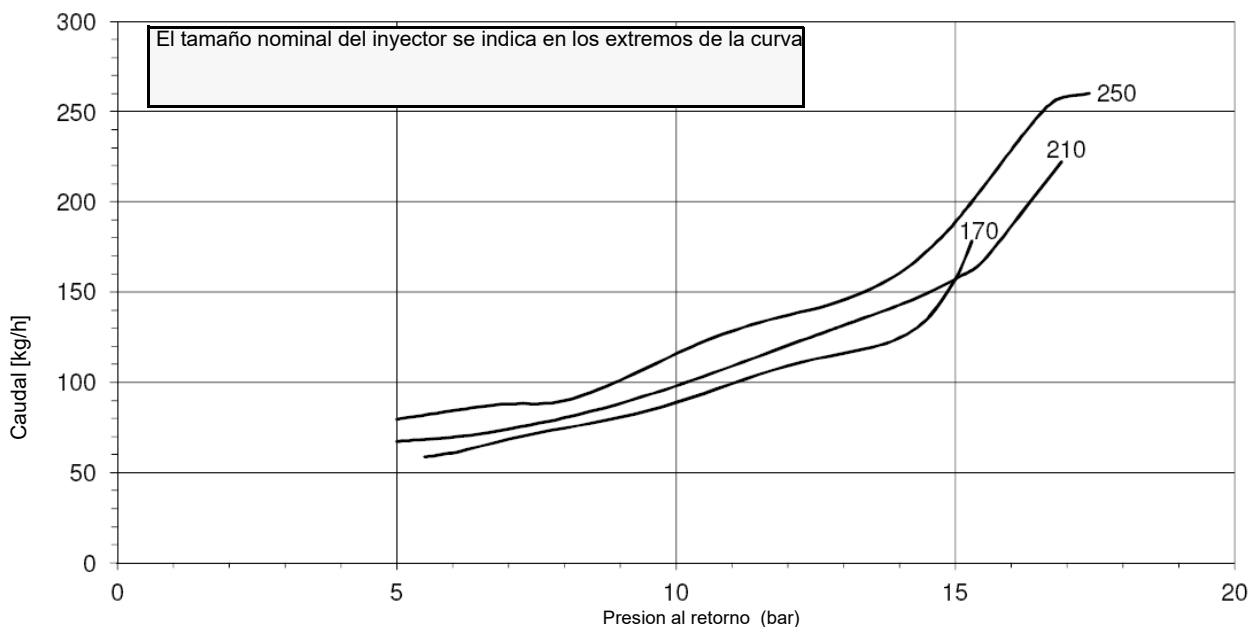
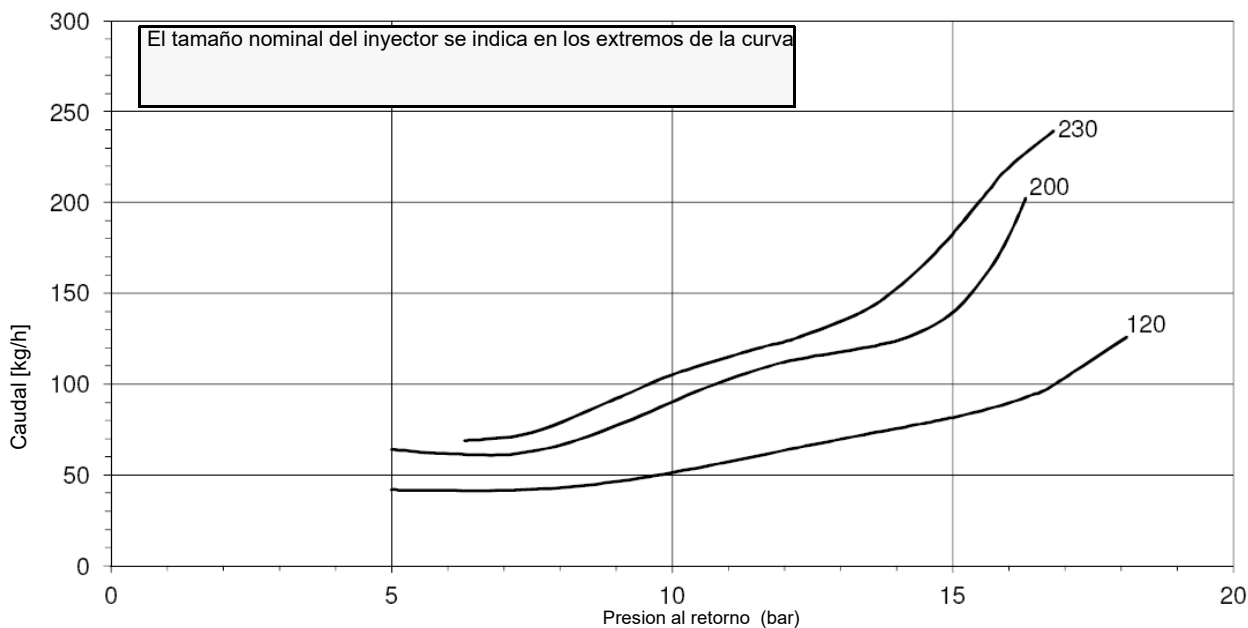
FLUIDICS KW3...45°

PRESIÓN ALIMENTACIÓN BOQUILLA = 20 bar. VISCOSIDAD A LA BOQUILLA = 5 cSt



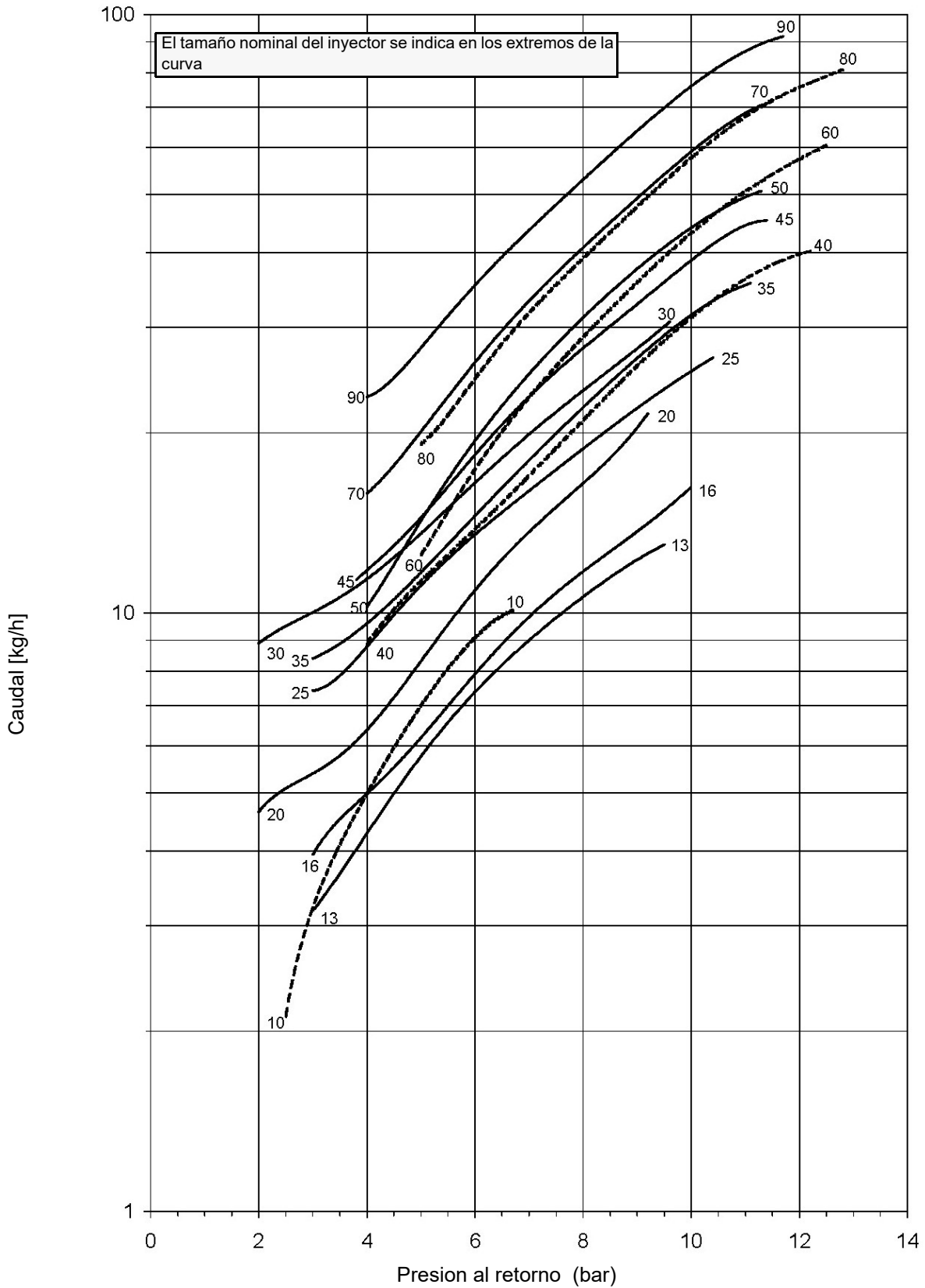
FLUIDICS KW3...45°

PRESIÓN ALIMENTACIÓN BOQUILLA = 20 bar. VISCOSIDAD A LA BOQUILLA = 5 cSt



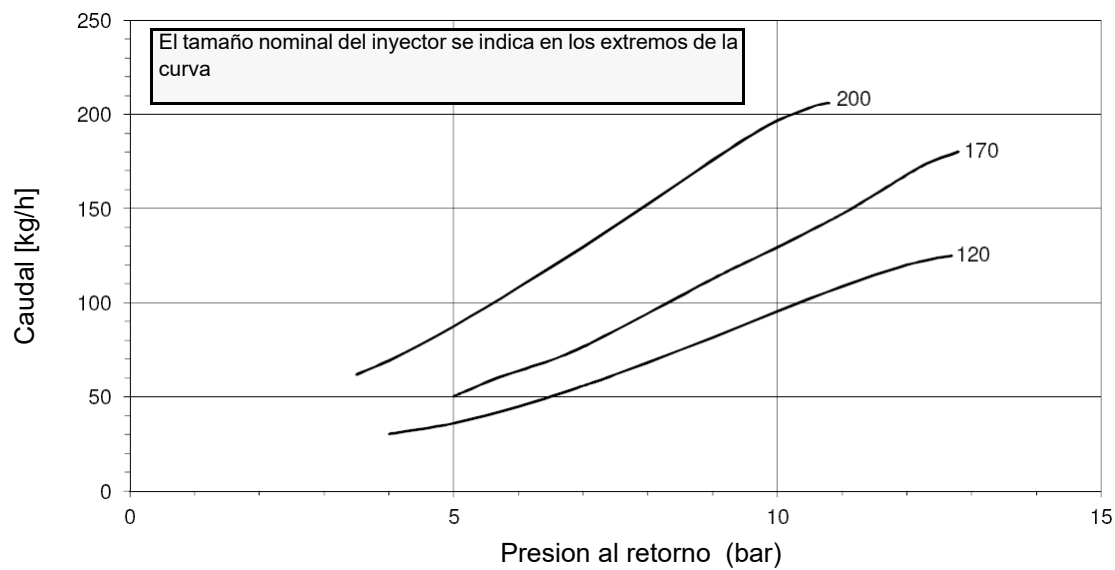
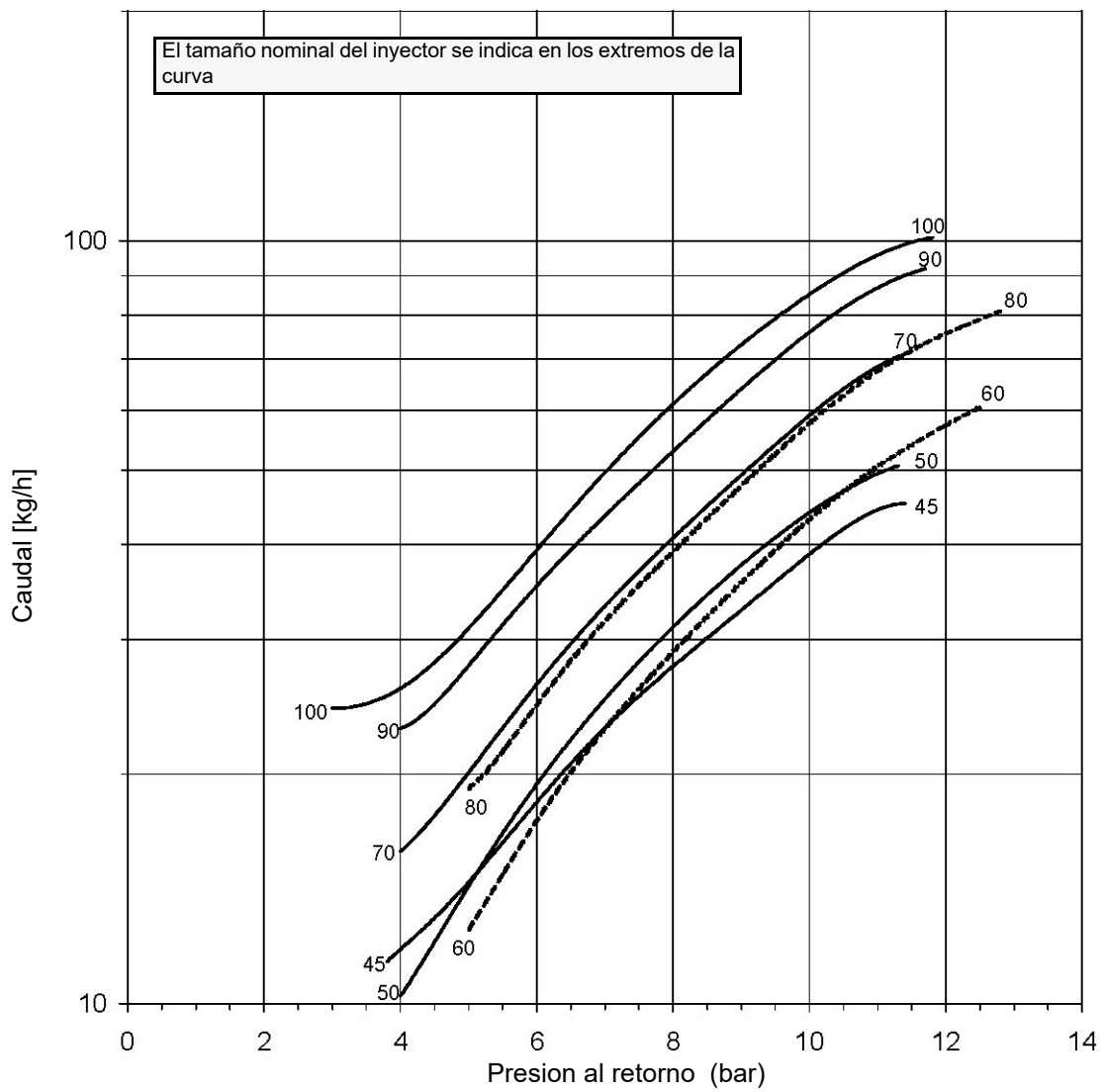
FLUIDICS KW3...60°

PRESIÓN ALIMENTACIÓN BOQUILLA = 20 bar. VISCOSIDAD A LA BOQUILLA = 5 cSt



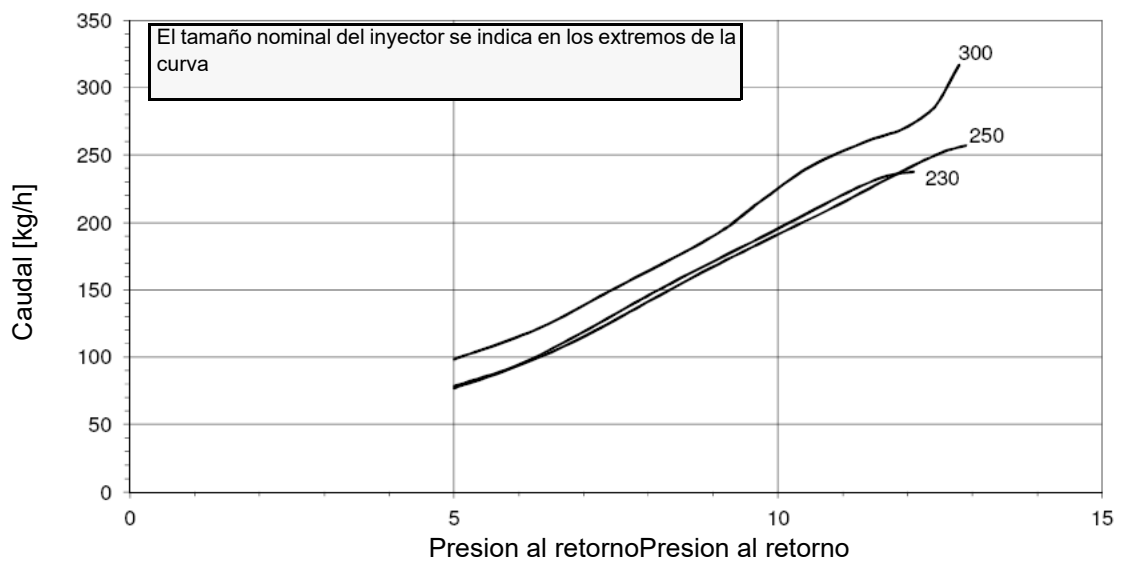
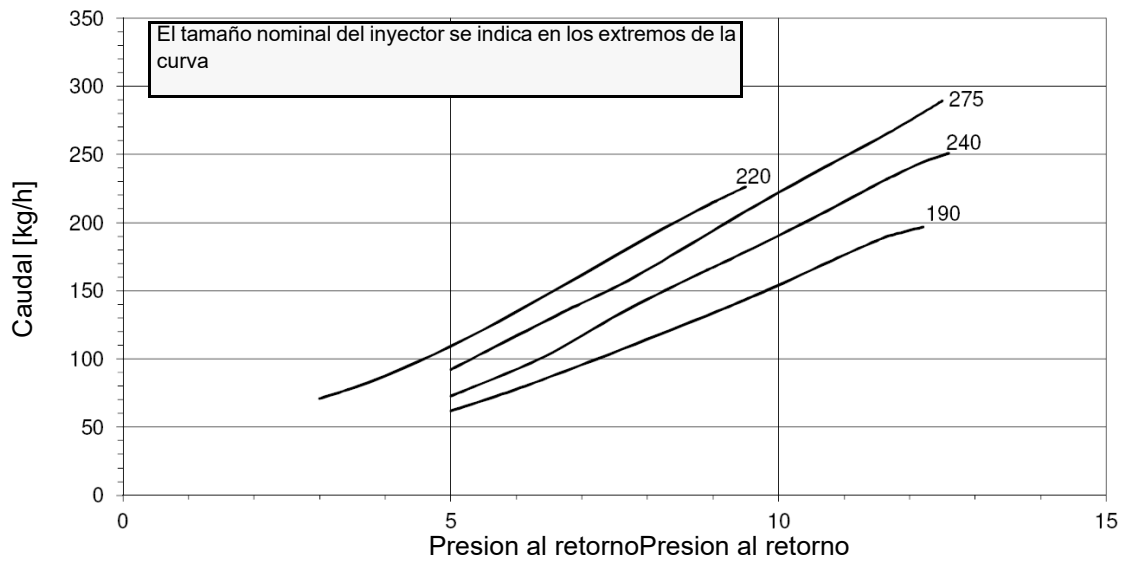
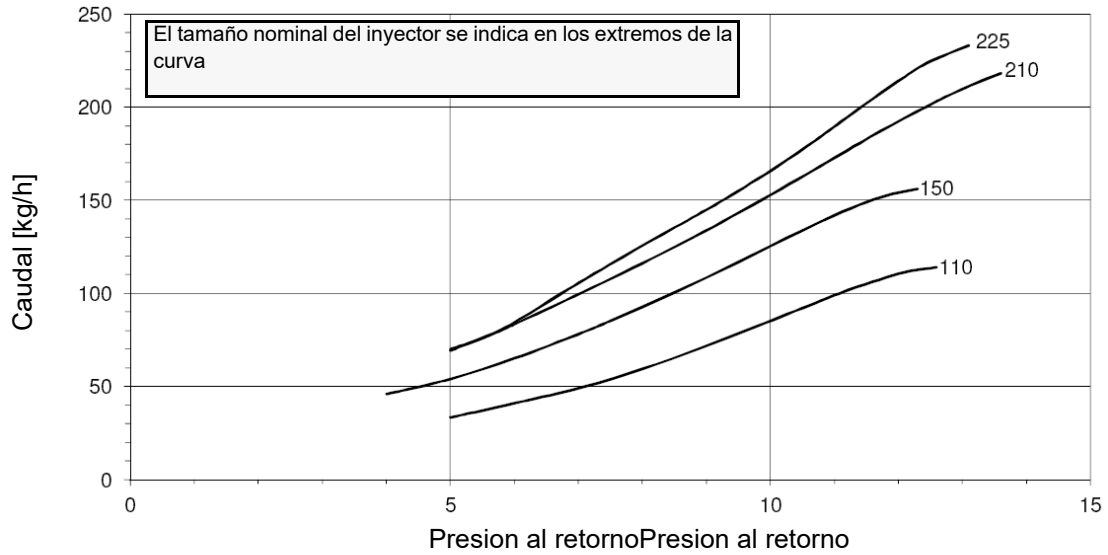
FLUIDICS KW3...60°

PRESIÓN ALIMENTACIÓN BOQUILLA = 20 bar. VISCOSIDAD A LA BOQUILLA = 5 cS



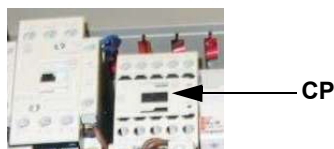
FLUIDICS KW3...60°

PRESIÓN ALIMENTACIÓN BOQUILLA = 20 bar. VISCOSIDAD A LA BOQUILLA = 5 cSt



Quemadores progresivos

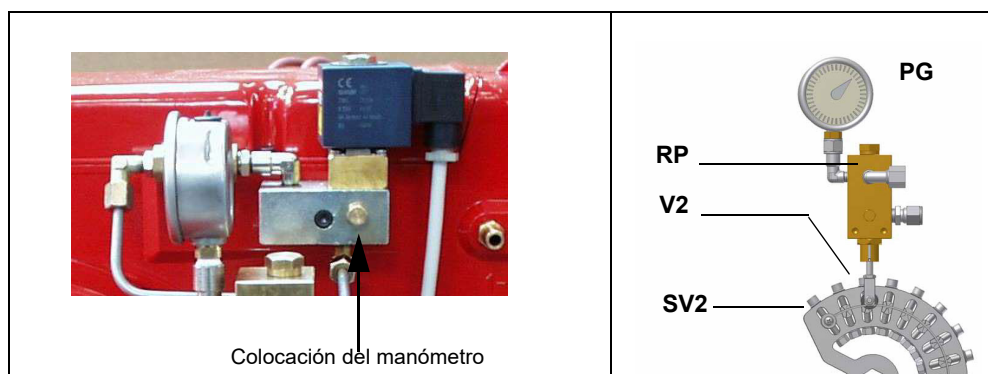
- 1 Después de haber realizado la calibración para el funcionamiento de gas, apagar el quemador y seleccionar el funcionamiento con aceite combustible (OIL) mediante el selector **CM** (presente en el panel de control del quemador).
- 2 con el cuadro eléctrico abierto, accionar la bomba del aceite interviniendo con un destornillador directamente en el contactor correspondiente CP (véase figura): comprobar el sentido de rotación del motor de la bomba y mantener presionado durante algunos segundos hasta que el circuito del aceite no se carga



- 3 purgar el aire de la conexión (M) manómetro de la bomba, aflojando levemente el tapón, sin quitarlo; luego soltar el contactor;

Suntec E7	Suntec TA.	Suntec AJ6

- 4 Antes de poner en funcionamiento el quemador, para poder alcanzar en condiciones seguras la posición de llama alta, llevar el microinterruptor de llama alta del servomando a la altura del de llama baja (de modo de hacer funcionar el quemador a la potencia mínima).
- 5 poner en funcionamiento el quemador, mediante la serie de termostatos y esperar que finalice la fase de preventilación y que el quemador se encienda
- 6 poner el quemador en llama alta mediante el termostato **TAB**.
- 7 Luego, desplazar el microinterruptor de llama alta a valores progresivamente más altos hasta alcanzar la posición de llama alta establecida en la regulación del gas, controlando siempre los valores de combustión y eventualmente regulando la presión del aceite (véase punto siguiente).



- 8 Sólo si fuera necesario, regular la presión de alimentación de la siguiente manera: colocar un manómetro en la posición indicada en figura, intervenir en el tornillo de regulación **VR** de la bomba. Los valores de presión se indican en el inicio de este párrafo ;
- 9 para obtener el caudal máximo del aceite, regular la presión (leyendo el valor en el manómetro PG), sin modificar el caudal de aire establecido durante la calibración en funcionamiento con gas (véase apart. anterior): controlando siempre los valores de combustión, intervenir en el tornillo del sector variable correspondiente al aceite **SV2** una vez alcanzada la posición de llama alta.
- 10 después de haber regulado los caudales de aceite a la potencia máxima, realizar la regulación punto por punto en el sector variable **SV2** (aceite) hasta el punto de potencia mínima: desplazar gradualmente el sector variable y regular cada uno de los tornillos **V2** hasta determinar el perfil de la lámina;
- 11 Para regular punto por punto el sector variable, en primer lugar desplazar el microinterruptor de llama baja del gas apenas por debajo del máximo (90°)
- 12 llevar el termostato **TAB** al mínimo de modo que el servomando accione el cierre;
- 13 desplazar la **excéntrica III** hacia el mínimo de modo que el servomando comience a cerrar hasta que los dos cojinetes estén a la altura del tornillo de regulación correspondiente al punto inmediatamente inferior: enroscar el tornillo **V** para aumentar el caudal, desenroscar para que disminuya.
- 14 Desplazar nuevamente la excéntrica III hacia el mínimo hasta el siguiente tornillo y repetir lo descrito en el punto anterior, continuar de este modo hasta alcanzar el punto de llama baja deseado.
- 15 La posición de llama baja no debe coincidir nunca con la posición de encendido y por este motivo, la excéntrica III se debe calibrar por lo menos a 20° - 30° más respecto a la posición de encendido

Apagar y volver a encender el quemador. Si el caudal del aceite necesita otras regulaciones, repetir las operaciones de los puntos anteriores

16

Quemadores modulantes

Para regular los quemadores modulantes, utilizar el selector **CMF** presente en el panel de control del quemador (véase figura), en lugar de utilizar el termostato **TAB** como se describe en la regulación de los quemadores progresivos. Realizar la regulación como se describe en los apartados anteriores, prestando atención al uso del selector **CMF**.

La posición del selector determina las etapas de funcionamiento: para llevar el quemador a llama alta, colocar el selector CMF en 1, para llevarlo a llama baja colocarlo **CMF** en 2.

Para hacer girar el sector variable se debe llevar el selector CMF a 1 ó 2 y luego llevarlo a 0.



- CMF = 0 servomando detenido en la posición en la que se encuentra
- CMF = 1 funcionamiento con llama alta
- CMF = 2 funcionamiento con llama baja
- CMF = 3 funcionamiento automático

Presostato de máxima de presión - aceite - Calibración

El presostato de máxima de presión en la línea de retorno del aceite se utiliza para supervisar que la presión no exceda de un valor predeterminado. Debe calibrarse a una presión no mayor de la presión máxima aceptable en la línea de retorno. Este valor se informa en los datos técnicos. Además, siendo que una variación de la presión en la línea de retorno tiene influencia sobre los parámetros de combustión, el presostato debe ser fijado a un valor superior, por ejemplo a un 20% de la presión que se registra en el momento de la regulación de la combustión. El ajuste de fábrica es de 4 bar. Se aconseja verificar que, en caso de una variación de la presión la cual se acerque al límite de la intervención del presostato, los parámetros de combustión permanezcan dentro del campo de los valores aceptables. Este control debe realizarse durante todo el arco de funcionamiento de la máquina. Si se llegaron a encontrar valores no aceptables, reducir al 15% la sobre-presión de calibración y repetir los pasos anteriores.

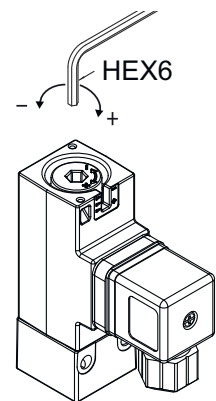
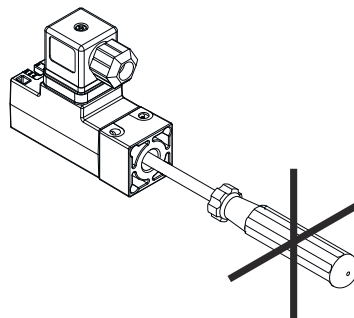
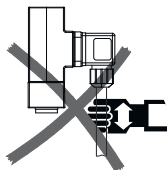
Presostato de mínimo de presión - aceite - Calibración (si estuviera presente)

El presostato de mínimo de presión en la línea de entrada del aceite se utiliza para supervisar que la presión no caiga por debajo de un valor predeterminado. Se recomienda una calibración en 10% bajo la presión en la boquilla.

Presostato de presión de aceite - Ajustes

Siga las instrucciones a continuación, de acuerdo con el interruptor de presión instalado

Trafag Picostat 9B4..



PARTE IV: MANTENIMIENTO

Al menos una vez al año realizar las operaciones de mantenimiento indicadas seguidamente. Si el servicio de mantenimiento se realiza en cada estación, es aconsejable efectuarlo a fines de cada invierno; si el servicio es de tipo continuativo, mantenimiento debe ser realizado cada 6 meses.



ATENCIÓN ¡TODAS LAS INTERVENCIONES EN EL QUEMADOR DEBEN SER REALIZADAS CON EL INTERRUPTOR ELÉCTRICO GENERAL ABIERTO Y VÁLVULAS MANUALES DE INTERCEPTACIÓN DE LOS COMBUSTIBLES DIQUES!

ATENCIÓN: LEER MUY ATENTAMENTE LAS “ADVERTENCIAS” INDICADAS EN LA PRESENTACION DEL MANUAL.

OPERACIONES PERIÓDICAS

- Limpieza y examen del cartucho del filtro de gasóleo, en caso necesario sustituirlo.
- Examen del estado de conservación de los latiguillos flexibles, verificar eventuales pérdidas.
- Limpieza y examen del filtro interno de la bomba: para garantizar el correcto funcionamiento de la bomba, se aconseja limpiar el filtro por lo menos una vez al año. Para extraer el filtro es indispensable sacar la tapa, aflojando los cuatro tornillos con una llave Allen. Durante la operación de volver a montarlo, cerciorarse que las patas de apoyo del filtro queden colocadas hacia el cuerpo bomba. Si fuese posible, sustituir la junta de la tapa.
- Desmontaje, examen y limpieza cabeza de combustión, durante el montaje respetar escrupulosamente las tolerancia explicadas.
- Examen electrodos de encendido y su correspondiente aislamiento cerámico, limpieza inspección y si es necesario sustitución.
- Desmontaje y limpieza de los inyectores gasóleo (importante: la limpieza tiene que ser efectuada utilizando disolventes, no utensilios metálicos); una vez terminadas las operaciones de mantenimiento, luego de haber montado nuevamente el quemador, encender la llama y controlar su forma; en caso de duda reemplazar los inyectores o el inyector defectuoso; en caso de uso intenso del quemador, se recomienda la substitución preventiva de los inyectores al inicio del periodo de funcionamiento.
- control electrodo de detección, limpieza, eventual ajuste y, si fuese necesario, sustitución. Si existen dudas, controlar el circuito de detección tras haber puesto en función nuevamente el quemador.
- Limpieza y engrase de palancas y partes móviles.



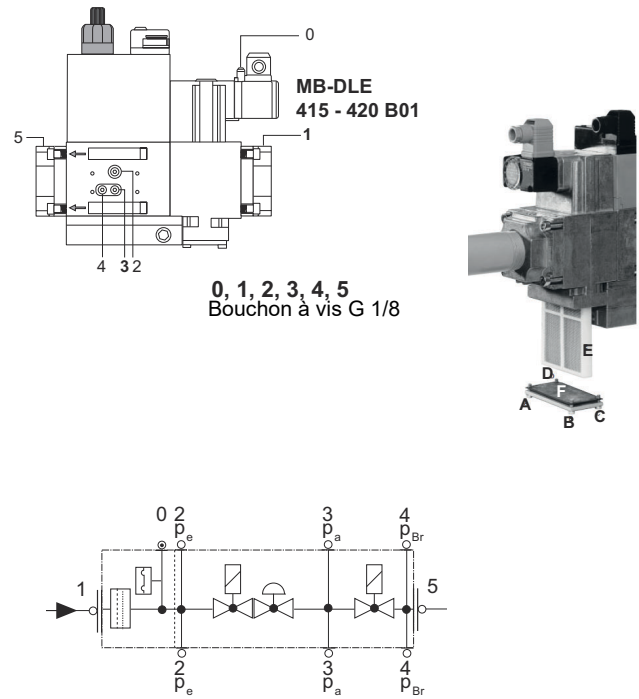
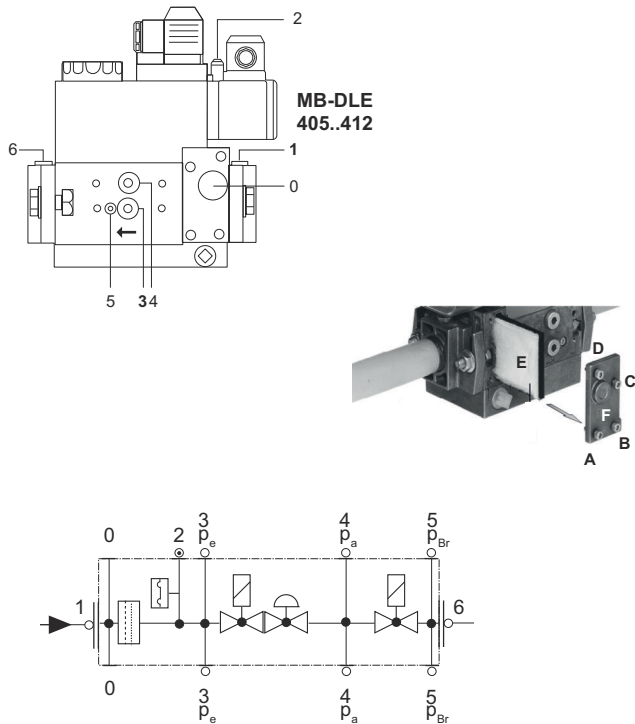
PELIGRO : la rotación no correcta del motor es un peligro para las personas ADVERTENCIA: si, durante las operaciones de mantenimiento, si estuviere necesario abrir las partes que componen la rampa gas, recordarse de seguir, una vez armada de nuevo la rampa, la prueba de estanqueidad según las modalidades indicadas en las normativas vigentes

Mantenimiento del filtro de gas



ATENCIÓN: antes de abrir el filtro cerrar la válvula de interceptación del gas ubicada después y purgar; asegurarse además de que en su interior no haya gas bajo presión.

Per pulire o sostituire il filtro gas procedere nel modo seguente:



- Control del filtro por lo menos una vez al año!
- Cambiar el filtro cuando Δp entre las tomas de presión 1 y 3 sea > 10 mbar (Fig. 3).
- Cambiar el filtro cuando Δp entre las tomas de presión 1 y 3 (Fig. 3) sea dos veces mayor que el valor registrado durante el último control.

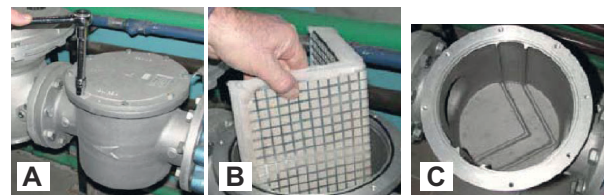
El filtro puede cambiarse sin necesidad de desmontar el MultiBloc.

- 1 Interrumpir la entrada de gas y cerrar el grifo de bola.
- 2 Desenroscar los tornillos 1, 2, 3, 4 con la llave de macho hexagonal núm. 3, y retirar la tapa del filtro 5 (Fig. 5).
- 3 Retirar el cartucho del filtro 6 y sustituirlo por uno nuevo.
- 4 Colocar la tapa del filtro 5, insertar de nuevo los tornillos 1, 2, 3, 4 y apretarlos.
- 5 Realizar una prueba funcional y de estanqueidad., $p_{max.} = 360$ mbar.

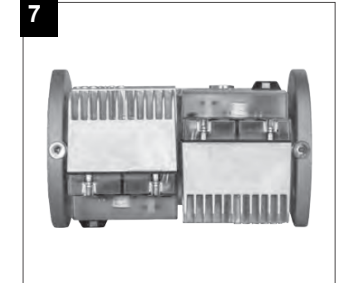
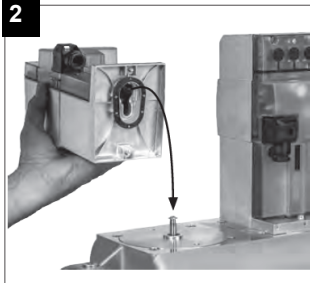
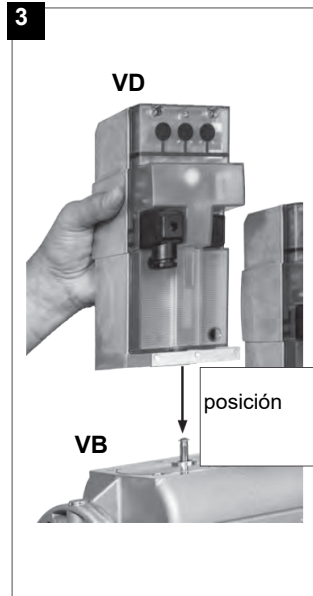
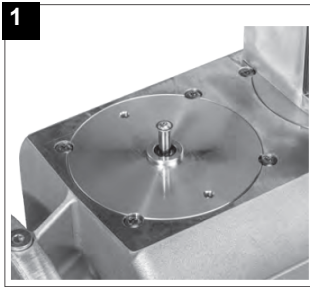
Para limpiar o sustituir el filtro de gas proceder de la siguiente manera:

- 1 quitar la tapa desenroscando los tornillos de bloqueo (A);
- 2 desmontar el cartucho filtrante (B), limpiarlo con agua y jabón, aplicar aire comprimido (o sustituirlo si fuera necesario)

volver a montar el cartucho en su posición inicial, controlando que se encuentre entre las guías apropiadas y que no obstaculice el montaje de la tapa; prestando atención que la junta tórica esté ubicada en la ranura específica (C), cerrar la tapa bloqueándola con los tornillos apropiados (A).

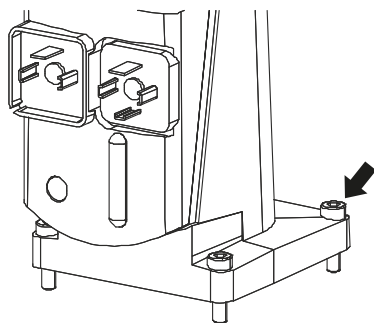


MultiBloc VD-V VD-R Montaje

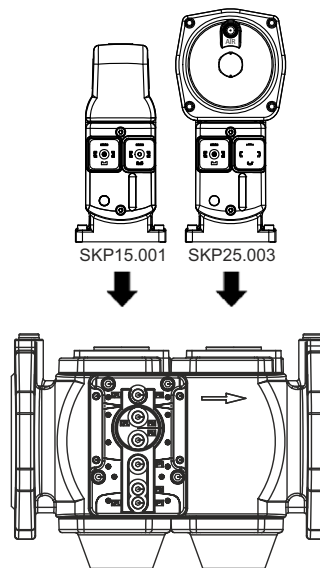


1. Colocar el VD en el VB, fig. 2+3.
2. Desplazar el VD hacia adelante hasta el tope, fig. 4.
3. Atornillar el DV con 2 tornillos M5, máx. 5 Nm/44 in.lb, fig. 5/6.
4. El VD se puede montar girado a 180°, fig. 7.

Siemens SKP15 e SKP25 Montaje



Para sustituir los actuadores, gire los tornillos como se indica en el dibujo.





Procedimiento técnico para la sustitución del paquete de filtros

- 1 Cierre las válvulas manual de cierre de combustible antes y después el filtro autolimpiante
- 2 Elimine la tensión de cualquier equipo eléctrico a bordo del filtro (por ejemplo, motores o elementos de calefacción)



¡ADVERTENCIA! Vaciar el sistema desenroscando la tapa de sangrado en el fondo del filtro autolimpiante

- 3 Desconecte la manguera (o el tubo) a la salida de la cubierta del filtro autolimpiante
- 4 Retire la tapa con todo el paquete de filtros, dejando sólo la bandeja en la rampa
- 5 Limpiar los residuos en el fondo de la bandeja y la cesta (red), limpiar el asiento del sello O-Ring



¡ADVERTENCIA! Reemplazar el anillo O de sellado entre la bandeja y la tapa

- 6 Vuelva a introducir el paquete de filtro asegurándose de respetar la dirección correcta de entrada/salida o cualquier referencia en la tapa y la bandeja. Alinear la flecha de la tapa con la flecha de la bandeja
- 7 Remontar el filtro siguiendo las operaciones de orden inverso
- 8 Asegúrate de que no haya fugas y da voltaje a cualquier equipo eléctrico a bordo del filtro

Extracción de la cabeza de combustión

- Quitar la calota H.
 - Extraer la célula fotoeléctrica de su alojamiento; desconectar los cables de los electrodos y separar los flexibles del gasóleo.
 - Aflojar los dos tornillos S que mantienen en posición el indicador; destornillar el grupo VRT para poder sacar el vástago roscado AR.
- 9 Desenroscar los tornillos V que bloquean el colector del gas C, aflojar los dos racores B y extraer el grupo como se muestra en la figura.

Nota: para montar nuevamente, realizar las mismas operaciones antedichas pero en sentido contrario manteniendo la cor-

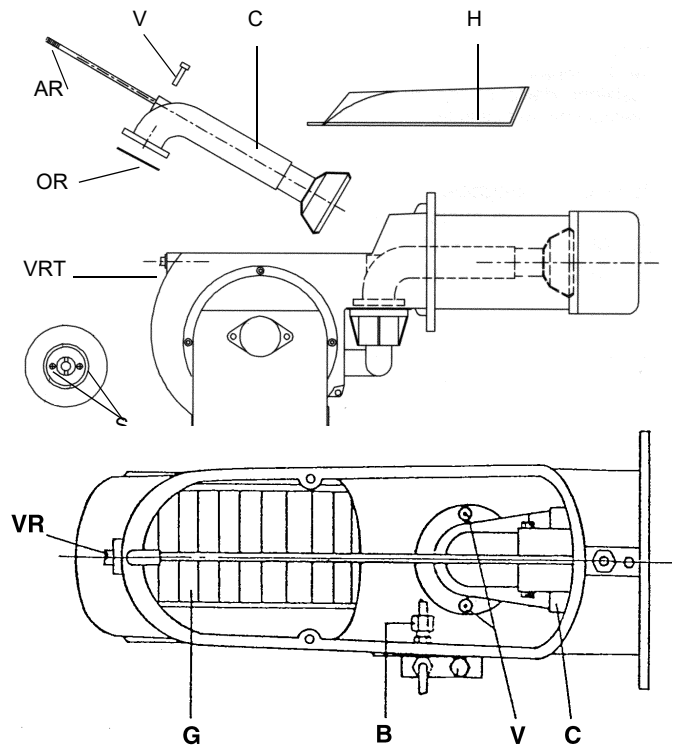


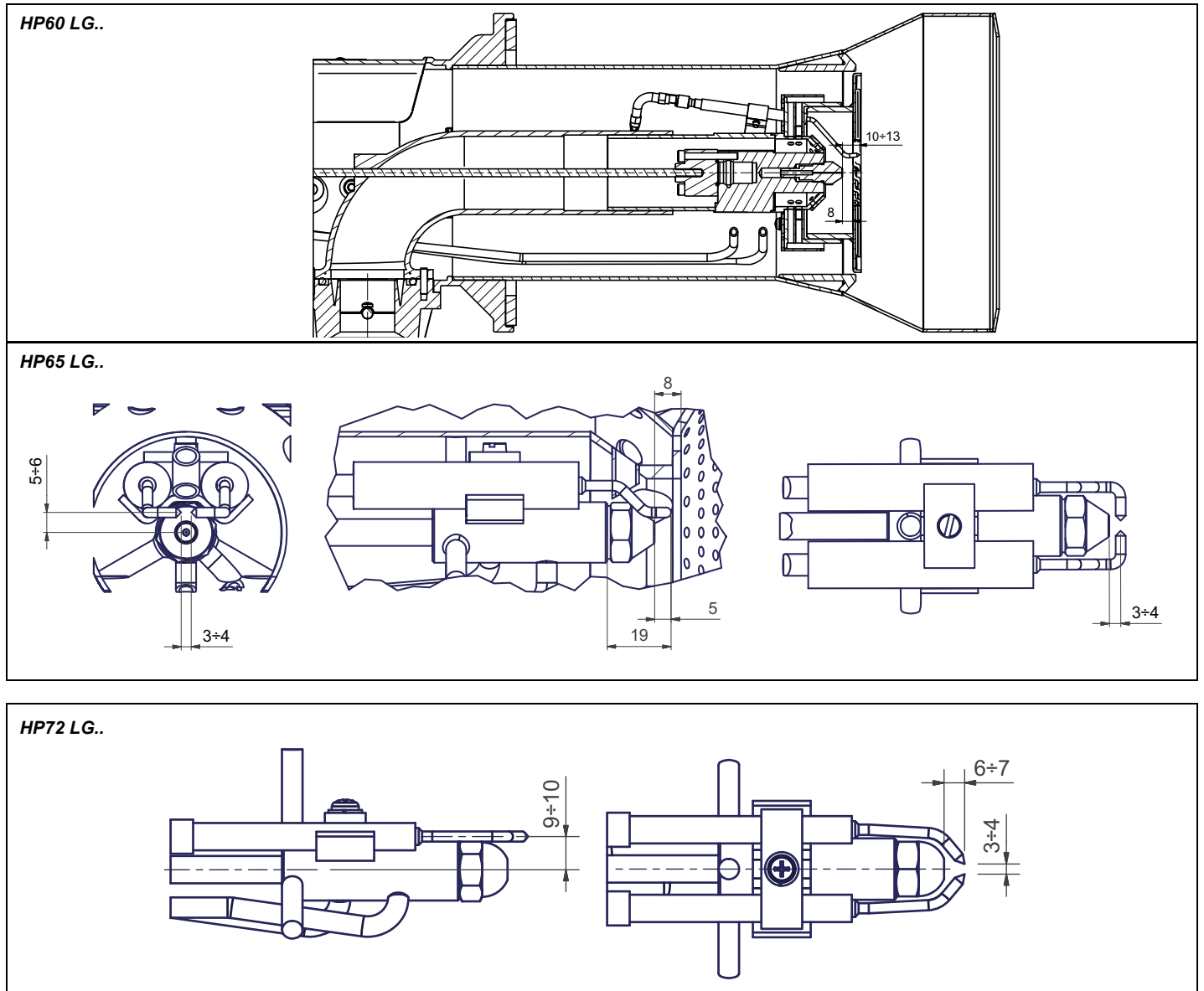
Fig. 5

Regulación posición electrodos (quemadores de LPG)



ATENCIÓN: para no afectar el funcionamiento del quemador, evitar el contacto de los electrodos de encendido y detección con partes metálicas (cabeza, boca, etc.) Controlar la posición de los electrodos después de cada intervención de mantenimiento en la cabeza de combustión.

Regular la posición de los electrodos y de la boquilla, respetando los valores indicados en la figura.

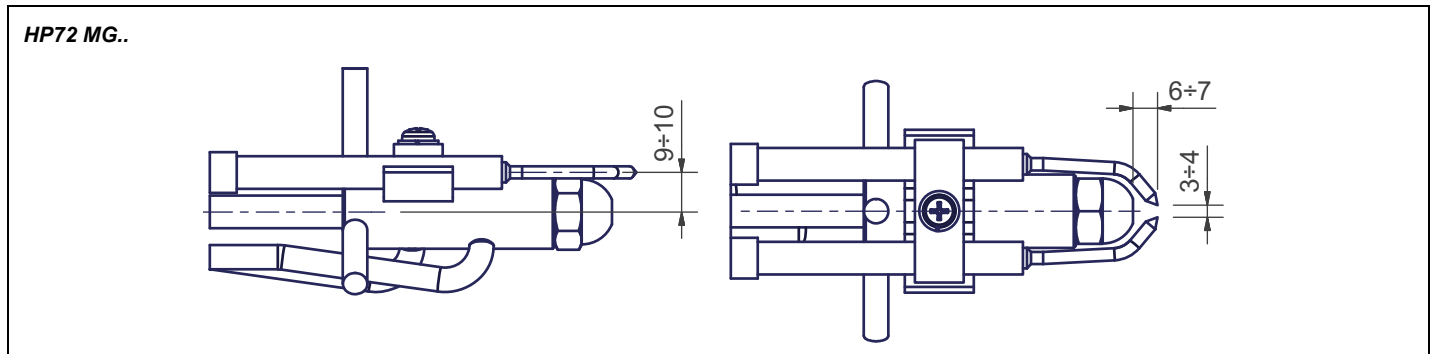
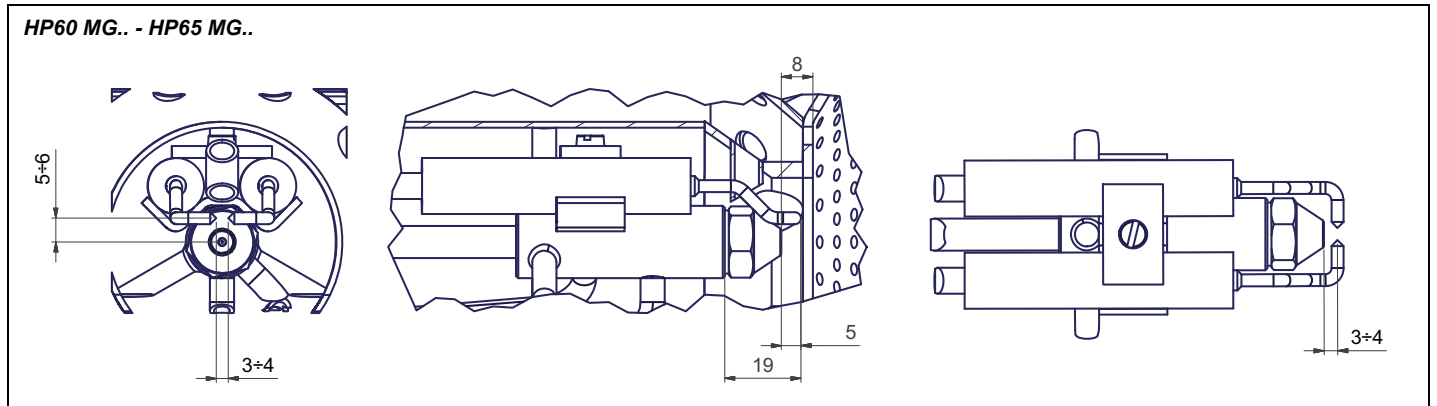


Regulación posición electrodos (quemadores de gas natural)



ATENCIÓN: para no afectar el funcionamiento del quemador, evitar el contacto de los electrodos de encendido y detección con partes metálicas (cabeza, boca, etc.) Controlar la posición de los electrodos después de cada intervención de mantenimiento en la cabeza de combustión.

Regular la posición de los electrodos y de la boquilla, respetando los valores indicados en la figura.



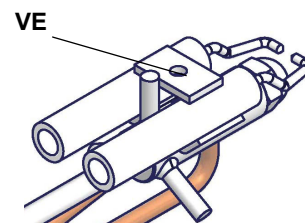
Limpieza/sustitución de los electrodos



ATENCIÓN: para no afectar el funcionamiento del quemador, evitar el contacto de los electrodos de encendido y detección con partes metálicas (cabeza, boca, etc.) Controlar la posición de los electrodos después de cada intervención de mantenimiento en la cabeza de combustión.

Para limpiar/sustituir los electrodos, proceder de la siguiente manera:

- 1 extraer la cabeza de combustión como se indica en el apartado anterior;
- 2 extraer el grupo de electrodos y limpiarlos;
- 3 para sustituir los electrodos, desenroscar los tornillos de fijación **VE** de los dos electrodos y separarlos: colocar los nuevos electrodos y prestar atención a los valores indicados en mm en el apartado anterior; volver a montar siguiendo el procedimiento inverso.



Control de la corriente de detección

Para medir la señal de detección, seguir el esquema indicado en figura. Si la señal es inferior al valor indicado, controlar la posición del electrodo o célula fotoeléctrica de detección, los contactos eléctricos y, eventualmente, sustituir el electrodo de detección o célula fotoeléctrica.

Aparato modelo	Señal mínimo de detección
Siemens LME7...	70µA

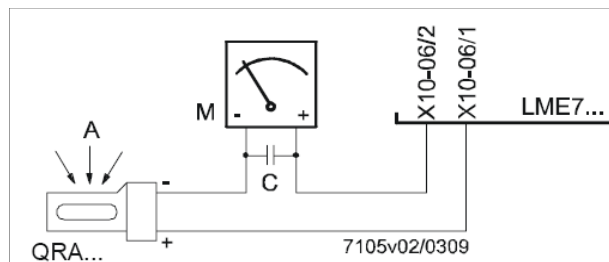


Fig. 6:

Término de servicio del quemador

- En condiciones de funcionamiento óptimas y con mantenimiento preventivo, el quemador puede durar hasta 20 años.
- Al expirar el término de servicio del quemador, es necesario realizar un diagnóstico técnico y, si es necesario, llevar a cabo una reparación general.
- Se considera que el estado del quemador está en el límite si es técnicamente imposible continuar usándolo debido al incumplimiento de los requisitos de seguridad o debido a una disminución en el rendimiento.
- El propietario toma la decisión de finalizar el uso del quemador o el reemplazo y la eliminación en función del estado real del aparato y los costos de reparación.
- El uso del quemador para otros fines que no sean la expiración de los términos de uso está estrictamente prohibido.

Limpieza y sustitución de la célula fotoeléctrica de detección

- 1 Interrumpir la tensión en la instalación;
- 2 interrumpir la alimentación del combustible;
- 3 Tirando, extraer la célula fotoeléctrica de su alojamiento.
- 4 Limpiarla con un paño limpio; no uses spray detergente;
- 5 Si fuera necesario, sustituir la célula fotoeléctrica.

Volver a colocar la célula fotoeléctrica en su alojamiento.

Parada estacional

Para apagar el quemador en el período de parada estacional, proceder de la siguiente manera:

- 1 poner el interruptor general del quemador en posición 0 (OFF - apagado)
- 2 desconectar la línea de alimentación eléctrica
- 3 cerrar el grifo de combustible de la línea de distribución.



Eliminación del quemador

En caso de desguace del quemador, seguir los procedimientos previstos por las leyes vigentes acerca de la eliminación de los materiales.

ESQUEMAS ELECTRICOS

Consultar el esquema eléctrico adjunto.

ATENCIÓN:

- 1 - Alimentación eléctrica 230V / 400 V 50 Hz 3 N CA. trifásica
- 2 - No invertir la fase con el neutro
- 3 - Prever una buena conexión de tierra del quemador

TABLA DESCRIPCIÓN DE PROBLEMAS - CAUSAS - SOLUCIONES Funcionamiento del gas

EL QUEMADOR NO SE ENCIENDE	* No hay suministro de energía	* Ripristine l'alimentazione
	* Interruptor principal abierto	* Cerrar el interruptor
	* Termostatos abiertos	* Revisar los puntos de ajuste y las conexiones de los termostatos
	* Mal punto de ajuste o termostato roto	* Resetear o reemplazar el termostato
	* Falta de presión de gas	* Restablecer la presión
	* Abrir los dispositivos de seguridad (ajuste manual del termostato de seguridad, del presostato u otro)	* Reajustar los dispositivos de seguridad; esperar a que la caldera alcance la temperatura requerida y comprobar el funcionamiento de los dispositivos de seguridad.
	* Fusibles rotos	* Reemplazar los fusibles. Comprobar la corriente absorbida
	* Abre los contactos térmicos del ventilador (sólo para trifásicos)	* Restaurar los contactos y comprobar la corriente absorbida
	* Equipo de control de la llama del quemador en bloqueo	* Restaurar y comprobar la funcionalidad
* Equipo de control de la llama del quemador dañado	* Reemplazar el equipo de control de la llama	
QUEMADOR EN BLOQUE SIN PRESENCIA DE LLAMA	* Caudal de gas demasiado bajo	* aumentar el caudal de gas * comprobar la limpieza del filtro de gas * comprobar la apertura de la válvula de aceleración cuando el quemador se pone en marcha
	* El electrodo de encendido se descarga a tierra porque está sucio o roto	* Limpiar o reemplazar el electrodo
	* Mal ajuste de los electrodos	* Comprobar la posición de los electrodos según los dibujos del manual
	* Cables de encendido dañados	* Reemplazar los cables
	* Cables mal conectados al transformador o a los electrodos	* Realizar las conexiones de nuevo
	* Transformador de encendido dañado	* Reemplazar el transformador
QUEMADOR EN BLOQUE CON PRESENCIA DE LLAMA	* Ajuste incorrecto del detector de llamas	* Ajustar el detector de llamas
	* Detector de llamas dañado	* Reemplazar el detector de llamas
	* Los cables o el detector de llamas están dañados	* Revisa los cables
	* Equipo de control de llama dañado	* Reemplazar el equipo de control de la llama
	* Fase y neutro invertidos	* Hacer las conexiones de nuevo
	* Falta la conexión a tierra o está dañada	* Revisa las conexiones de tierra
	* Voltaje en neutro	* Quitar el voltaje del neutro
	* Llama demasiado pequeña (debido a la poca cantidad de gas)	* Ajustar la tasa de flujo de gas * Comprueba la limpieza del filtro de gas
* Demasiado aire	* Ajustar la tasa de flujo de aire	
sólo para LME22 - EL QUEMADOR REALIZA LOS PROCEDIMIENTOS SIN ENCENDER EL QUEMADOR	* Presostato aire dañado o mal conectado	* Revisar el funcionamiento y las conexiones del presostato aire
	* Equipo de control de llama dañado	* Reemplazar el equipo de control de llama
EL QUEMADOR SE BLOQUEA POR FALTA DE CAUDAL DE GAS	* Las válvulas de gas no se abren	* Comprobar la tensión de las válvulas; si es necesario, sustituir o cambiar el equipo de control de la llama * Comprobar que la presión del gas no sea tan alta como para que las válvulas no puedan abrirse
	* Válvulas de gas completamente cerradas	* Abrir las válvulas
	* Regulador de presión demasiado cerrado	* Ajustarlo
	* Válvula de mariposa demasiado cerrada	* Abrir la válvula de mariposa
	* Presostato de presión máxima abierto (si está presente)	* Revisar las conexiones y la funcionalidad
	* El presostato de aire no cierra el contacto normalmente abierto (NO)	* Revisar las conexiones * Comprobar la funcionalidad del interruptor de presión
EL QUEMADOR ENTRA EN BLOQUEO Y EL EQUIPO PROPORCIONA UN CÓDIGO DE BLOQUEO "CAUSAR FALLO DEL PRESOSTATO DE AIRE"	* El presostato de aire está dañado (permanece en el modo de espera o está mal ajustado)	* Comprobar el funcionamiento del presostato de aire * Reajustar el presostato de aire
	* Conexiones incorrectas del presostato de aire	* Revisar las conexiones
	* Ventilador de aire dañado	* Reemplazar el ventilador
	* Falta la alimentación eléctrica	* Reajustar la alimentación eléctrica
	* La tapa de aire está demasiado cerrada	* Ajustar la posición de la tapa de aire
EL QUEMADOR SE BLOQUEA DURANTE EL FUNCIONAMIENTO NORMAL	* Circuito detector de llamas interrumpido	* Comprobar las conexiones * Comprobar la fotocélula
	* Equipo de control de llama dañado	* Reemplazar el equipo de control de llama
	* Presostato de máxima presión dañado o mal ajustado	* Reajustar el presostato de máxima presión o sustituirlo
EN EL ARRANQUE, EL QUEMADOR ABRE LAS VÁLVULAS POR UN TIEMPO Y REPITE EL CICLO DE PRE-VENTILACIÓN DESDE EL PRINCIPIO	* Presostato gas de mínima mal ajustado	* Reajustar presostato gas de mínima
	* Filtro de gas sucio	* Limpiar el filtro de gas
	* Regulador de gas demasiado bajo o dañado	* Reajustar o sustituir el regulador
EL QUEMADOR SE PARA DURANTE EL FUNCIONAMIENTO SIN NINGÚN TIPO DE CONMUTACIÓN DE TERMOSTATO	* Los contactos térmicos del ventilador abierto	* Volver a verificar los contactos y comprobar los valores * Comprobar la corriente de absorción
EL MOTOR DEL VENTILADOR NO ARRANCA	* El bobinado interno del motor está roto	* Reemplazar el bobinado o el motor completo
	* El contactor del motor del ventilador está roto	* Reemplazar el contactor
	* Fusibles rotos (sólo trifásicos)	* Cambiar los fusibles y comprobar el consumo actual
EL QUEMADOR NO CAMBIA A LLAMA ALTA	* El termostato de llama alta y baja está mal ajustado o dañado	* Reajustar o sustituir el termostato
	* Servomotor incorrectamente ajustado	* Resetear el servomotor
sólo versión mecánica - SIN EL CONTROL DEL SERVOMOTOR DE RUEDA EN LA DIRECCIÓN EQUIVOCADA	* Condensador de servomotor dañado	* Reemplazar el condensador

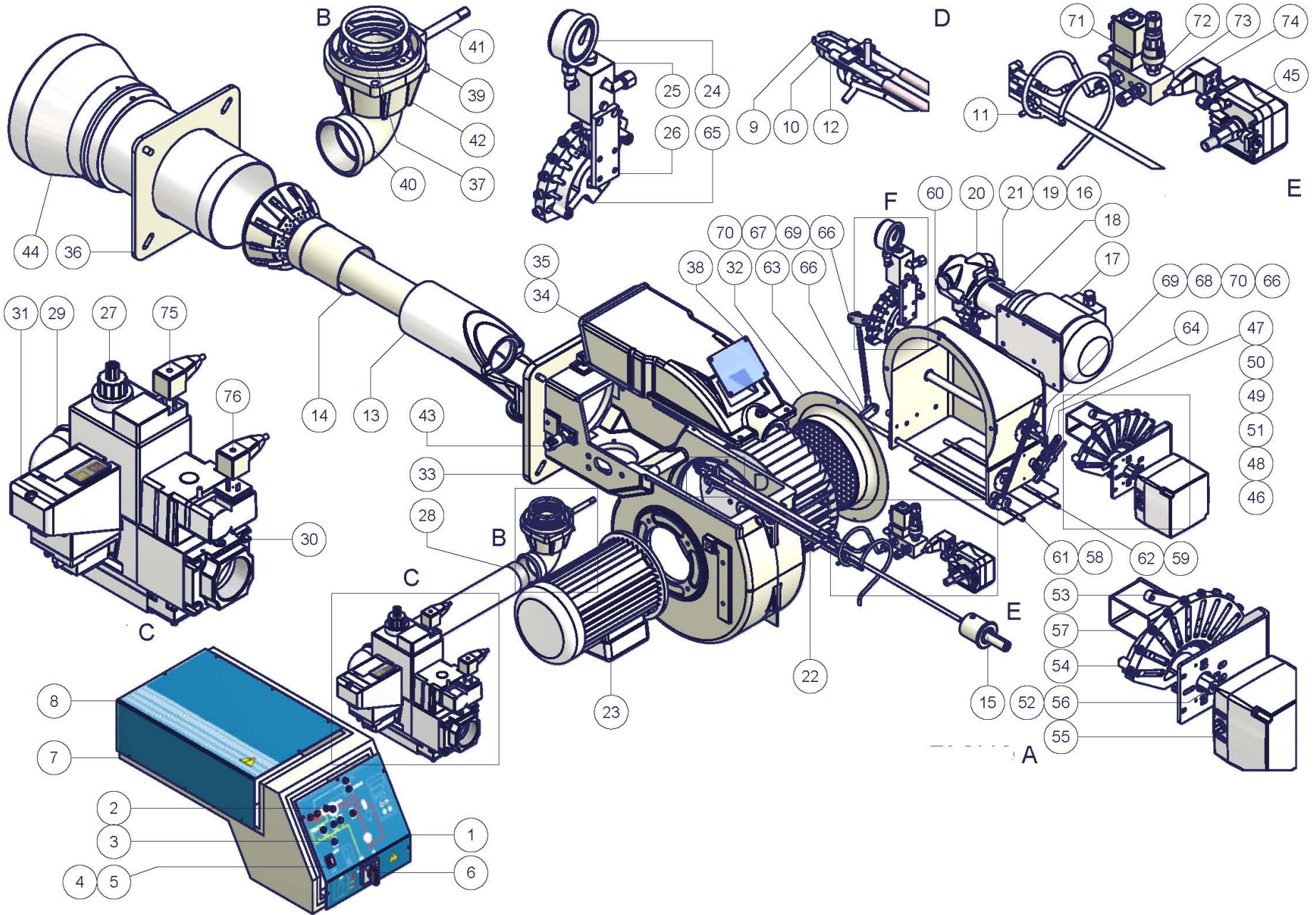
TABLA DE PROBLEMAS - CAUSAS - SOLUCIONES - FUNCIONAMIENTO GASÓLEO

	CAUSAS	SOLUCIONES
EL QUEMADOR NO SE ENCIENDE	* No hay suministro de energía	* esperar a que se restablezca el suministro eléctrico.
	* Interruptor principal abierto	* cerrar el interruptor
	* Termostatos abiertos	* comprobar los puntos de consigna y las conexiones de los termostatos
	* Valor de consigna mal ajustado o termostato averiada	* ajustar o sustituir el termostato
	* MANCANZA PRESIONE GAS	* RIPRISTINARE PRESIONE GAS
	* Dispositivos de seguridad (termostato de seguridad de rearme manual o presostato, etc.) abiertos	* Restablecer los dispositivos de seguridad; esperar a que la caldera alcance la temperatura, luego comprobar el funcionamiento de los dispositivos de seguridad
	* Fusibles rotos	* Sustituir los fusibles. Comprobar la absorción de corriente
	* Contactos térmicos del ventilador abiertos (sólo para trifásicos)	* Restablecer los contactos y comprobar la absorción actual
	* Dispositivo de control de llama en bloqueo	* Restablecer y comprobar el funcionamiento
	* Dispositivo de control de llama dañado	* Sustituir el equipo
EL QUEMADOR SE BLOQUEA EN PRESENCIA DE LA LLAMA	* Sensor de llama sucio o dañado	* Limpiar o sustituir el sensor de llama
	* Dispositivo de control de llama dañado	* Sustituir el equipo
	* Llama ahumada	* Restablecer el caudal de aire de combustión * comprobar la boquilla o, si es necesario, sustituirla * comprobar la limpieza de la cabeza de combustión * comprobar la aspiración de la chimenea * comprobar la limpieza de la caldera
EL QUEMADOR SE BLOQUEA SIN FLUJO DE COMBUSTIBLE	* cabeza de combustión sucia	* limpiar la cabeza de combustión
	* Válvula solenoide de gasoleo no alimentada	* Comprobar el cableado o sustituir la válvula.
	* acoplamiento de la bomba roto	* comprobar la presión de la bomba
	* bomba dañada	* comprobar la aspiración de la bomba * sustituir la bomba
	* aire comprimido (o vapor) demasiado alto	* reducir la presión del aire comprimido (o del vapor)
	* el regulador de aceite no está suficientemente abierto	* comprobar la presión del aire * comprobar la posición del servocontrol
	* la válvula solenoide de aceite no está activada	* compruebe el cableado o sustituya la válvula
	* Motor del ventilador ineficiente	* ajustar o sustituir el motor
	* rotación incorrecta del motor del ventilador o de la bomba	* cambiar la rotación
	* boquilla obstruida	* limpiar o sustituir la boquilla
QUEMADOR EN BLOQUEO CON FLUJO DE COMBUSTIBLE (SIN LLAMA)	* Válvula de retención del depósito bloqueada o con fugas	* comprobar o sustituir la válvula
	* filtro de gasoleo sucio	* limpiar el filtro
	* filtro de la bomba sucio	
	* Válvula solenoide sucia o rota	* limpiar o sustituir la electroválvula
	* Presión de gasoleo demasiado baja	* restablecer la presión del gasoleo
	* boquilla sucia o dañada	* limpiar o sustituir la boquilla
	* agua en el tanque	* sacar el agua del tanque * limpiar los filtros
	* Succión demasiado alta	* comprobar la aspiración antes de la bomba. Si es necesario, sustituya los filtros.
	* Electrodo de encendido conectados a tierra porque están sucios o dañados	* limpiar o sustituir los electrodos
	* Electrodo de encendido mal ajustados	* Compruebe la posición de los electrodos, consultando el manual de instrucciones.
BOMBA DEMASIADO RUIDOSA	* cables dañados	* sustituir los cables
	* cables mal conectados en el transformador o en los electrodos	* mejorar la instalación
	* Transformador de encendido dañado	* sustituir el transformador
	* Succión demasiado elevada (más de 0,35 bar) (filtros sucios, comprobar que la válvula del depósito no está bloqueada, etc.).	* limpiar los filtros * Sustituir la válvula antirretorno en el depósito.
	* mangueras dañadas	* reemplazar las mangueras
EL QUEMADOR VIBRA CUANDO PASA A LLAMA ALTA	* infiltración de aire en la tubería	* eliminar cualquier infiltración
	* Tuberías demasiado largas o estrechas	* aumentar el diámetro de la línea
	* El quemador es demasiado débil	* ajustar la relación aire-gasoleo
RESIDUOS DE HUMO EN EL HOGAR DE LA CALDERA	* la regulación de aire no está bien ajustada	* comprobar la posición de la regulación de aire
	* la llama se apaga	* comprobar la posición de la cabeza
	* la llama se desprende del difusor	* comprobar la posición de la boquilla con respecto al difusor
LLAMA IRREGULAR O CON CHISPAS	* boquilla sucia	* limpiar la boquilla
	* el chorro de gasoleo de la cabeza de combustión	* comprobar la posición de la boquilla con respecto al difusor
	* ángulo de incidencia demasiado amplio	* reducir el ángulo del chorro
	* Presión de gasoleo en la boquilla demasiado baja	* restablecer la presión del gasoleo
EL QUEMADOR SE ENCIENDE, PERO LA LLAMA SE APAGA	* Flujo de aire demasiado alto	* ajustar el caudal de aire
	* gasoleo sucio	* comprobar los filtros
	* agua en el combustible	* Eliminar toda el agua
	* depósito de aceite en la cabeza de combustión	* cajón demasiado atrás * la boquilla no sobresale del centro del orificio del difusor de aire * llama desgarrada
	* boquilla sucia o dañada	* limpiar o, si es necesario, sustituir la boquilla
LLAMA IRREGULAR O HUMEANTE	* El cajón no está bien colocado	* avanzar o retroceder
	* boquilla demasiado adelantada con respecto al orificio central del difusor	* mover la boquilla hacia atrás, con respecto al difusor
	* Presión del gasoleo o presión de aire demasiado baja en la boquilla	* aumentar la presión del gasoleo o del aire
	* compuerta de aire demasiado abierta	* reducir la apertura de la compuerta de aire
TEMPERATURA DE LOS HUMOS DEMASIADO ALTA	* no hay suficiente aire de combustión	* ajustar el caudal de aire
	* boquilla sucia o dañada	* limpiar o, si es necesario, sustituir la boquilla
	* llama demasiado grande en la cámara de combustión o ángulo de atomización de la boquilla incorrecto	* comprobar la combinación quemador/caldera * cambiar la boquilla por una más adecuada
	* ángulo de atomización de la boquilla incorrecto (llama demasiado larga o demasiado ancha)	* cambiar la boquilla
	* Caldera sucia	* limpiar la caldera
	* no hay suficiente succión en la chimenea	* comprobar la limpieza de la chimenea o las dimensiones
	* Presión de la boquilla demasiado baja	* ajustar la presión del aceite
	* Entrada de aire de combustión sucia	* entrada de aire limpio
TEMPERATURA DE LOS HUMOS DEMASIADO ALTA	* llama demasiado pequeña en comparación con el volumen de la caja de fuego	* sustituir la boquilla o ajustar la presión de la bomba
	* Caldera sucia	* limpiar la caldera
	* Caudal de gasoleo demasiado alto	* ajustar la presión del gasoleo o sustituir la boquilla

HORNILLA ESTALLADA DEL QUEMADOR

ELEM	DESCRIPCION
1	PANEL FRONTAL CUADRO
2	LAMPADA
3	LAMPADA
4	BOTÓN DE DESBLOQUEO LLAMA
5	PROTECCIÓN
6	CONMUTADOR
7	CUADRO ELECTRICO
8	TAPA
9	ELECTRODO DE ENCENDIMIENTO
10	INYECTOR
11	CABLE ENCENDIMIENTO
12	PORTAINYECTOR
13	COLECTOR GAS
14	CABEZA DE COMBUSTION ESTANDAR
15	ABRAZADERA
16	REJILLA
17	MOTOR
18	PLACA
19	ACOPLADOR
20	BOMBA
21	SOPORTE
22	VENTILADOR
23	MOTOR
24	MANÓMETRO
25	REGULADOR DE PRESIÓN
26	APOYO
27	GRUPO VÁLVULAS GAS CON ESTABILIZADOR
28	TUBO GAS ROSCADO
29	RECODO
30	BRIDA
31	CONTROLADOR DE ESTANQUEIDAD
32	BOCA ASPIRACIÓN
33	CÓCLEA
34	TAPA
35	EXTENSIÓN TAPA
36	JUNTA GENERADOR
37	ANILLO De O
38	MIRILLA

ELEM	DESCRIPCION
39	TOMA DE PRESIÓN
40	RECODO
41	ARBOL VALVULA MARIPOSA
42	VÁLVULA GAS MARIPOSA
43	CÉLULA FOTOELÉCTRICA
44	TOBERA ESTÁNDAR
45	PRESOSTATO AIRE
46	TORNILLO
47	LEVA
48	PALANCADA
49	ABRAZADERA
50	ARTICULACIÓN
51	ARTICULACIÓN
52	BRÚJULA
53	PALANCADA
54	SECTOR VARIABLE
55	SERVOMANDO
56	GOZNE SERVOMANDO
57	ESCUADRA
58	COMPUERTA AIRE CAJON
59	COMPUERTA AIRE CAJON
60	CAJON AIRE
61	ARBOL COMPUERTA AIRE
62	ARBOL COMPUERTA AIRE
63	ARBOL VALVULA MARIPOSA
64	ARBOL SECTOR
65	SECTOR VARIABLE
66	PALANCADA
67	ABRAZADERA
68	ABRAZADERA
69	ARTICULACIÓN
70	ARTICULACIÓN
71	ELECTROVALVULA ACEITE
72	VÁLVULA DE NO VUELVO
73	DISTRIBUIDOR ACEITE
74	CONECTOR
75	CONECTOR
76	CONECTOR





C.I.B. UNIGAS S.p.A.
Via L.Galvani, 9 - 35011 Campodarsego (PD) - ITALY
Tel. +39 049 9200944 - Fax +39 049 9200945/9201269
web site: www.cibunigas.it - e-mail: cibunigas@cibunigas.it

Los datos contenidos en este catálogo son solamente indicativos pues no tienen carácter vinculante; la empresa se reserva la facultad de aportar modificaciones sin aviso previo

LME73.000Ax + PME73.831AxBC LME73.831AxBC



Manual para el Servicio

M12921FB Rel.1.0 11/2011

CARACTERÍSTICAS GENERALES

Siemens LME73 .. es un dispositivo para el control de quemadores de gas, diesel o aceite combustible que comprende:

Unidad central LME73.000. dentro del panel eléctrico;

Tarjeta de memoria PME73.831BC ubicada en el dispositivo LME73;

La serie LME7... consiste en una unidad base (hardware) LME73.000 y una unidad (software) con EEPROM PME73.831AxBC donde se encuentra el programa operativo.

Está disponible también el dispositivo LME73.831AxBC sin unidad EEPROM con el programa operativo (software) ya instalado nell'LME7.

LME73 .. es un equipo de control de la llama con microprocesador para el control y la supervisión de los quemadores de tiro forzado de dimensión media/alta .

LME73 ... se utiliza para el arranque y la supervisión de quemadores de gas de dos etapas/progresivo, modulador con funcionamiento intermitente.

La llama se detecta mediante un electrodo de detección o una sonda UV tipo QRA2..., QRA4.U o QRA10....

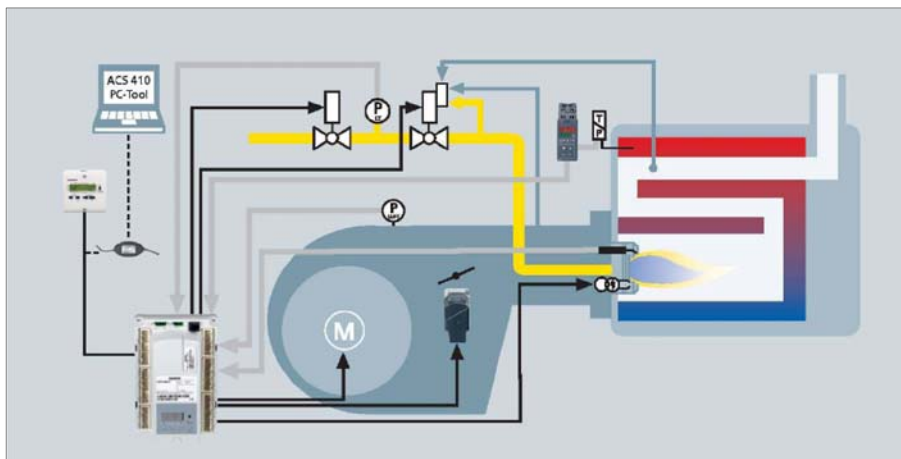
LME73...integra las siguientes funciones:

- control del quemador
- BCI (interfaz de usuario)
- Control de un servocontrol
- Botón de desbloqueo (botón Info)
- LED indicador de 3 colores, para indicar el estado de la operación o las notificaciones de fallo
- display de 3 dígitos y 7 segmentos con informaciones útiles para la asistencia, códigos de bloqueo o códigos de las etapas de la operación
- interfaz para módulo programa

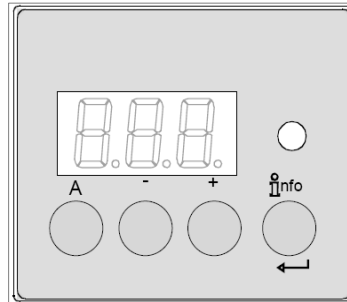
Los diversos niveles de parámetros están protegidos por contraseña para evitar accesos no autorizados. Los ajustes básicos para el usuario no están protegidos por contraseña.




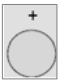

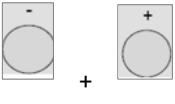
Lista de funciones:

- detección de caída de tensión
- posibilidad de desbloquear remotamente
- gestión de señales digitales
- diagnóstico con LED multicolor
- control de la presión de aire a través de presóstato durante la puesta en marcha y la operación (gas)
- limitado número de repeticiones del ciclo de puesta en marcha
- operación intermitente: parada/reinicio controlados, después de 24 horas de operación continua
- BCI
- visualización de secuencias del programa



Interfaz de usuario :




	<p>Botón A</p> <ul style="list-style-type: none"> - muestra la potencia ajustada - En la posición de bloqueo: valor de potencia en el momento del fallo
	<p>Botón Info y Enter</p> <ul style="list-style-type: none"> - Reajuste en caso de fallo
	<p>Botón -</p> <ul style="list-style-type: none"> - muestra la señal de llama actual 2 o fases - en fase de bloqueo: fase de MMI en el momento del fallo
	<p>Botón +</p> <ul style="list-style-type: none"> - muestra la señal de llama actual 1 o fases - en fase de bloqueo: fase de MMI en el momento del fallo
	<p>LED indicador multicolor</p> <ul style="list-style-type: none"> - consulte la sección "Códigos intermitentes"
	<p>Botones + y - : función salida (pulsar + y - a la vez)</p> <ul style="list-style-type: none"> - no se escribe introduce ningún valor - nivel menú ARRIBA - Mantener pulsado durante más de un segundo para copia seguridad/ función restablecimiento

Primera puesta en marcha con tarjeta de memoria PME o sustitución de la tarjeta PME:

La pantalla en la LME muestra alternativamente **rst** y **PrC**, pulsar la tecla  durante más de 3 segundos, la pantalla muestra **run** y los parámetros se copiarán en la LME.


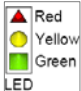
Al final del proceso, la pantalla muestra alternativamente **End** y **rst**, unos 2 minutos después el equipo se coloca en bloqueo **Loc 138**

y con el botón  se puede restaurar el equipo. En este momento está lista y se muestra en la pantalla **OFF**.

Lista de fases en la pantalla de la LME:

Número de fase en la pantalla de 7 segmentos	LED	Función
Modo de espera		
OFF	Off	Espera, espera de solicitud de calor
P08	Off	alimentación ON / fase de prueba (por ejemplo, prueba del detector de llama)
Arranque		
P21	amarillo	Válvulas de seguridad ON, prueba de presóstato de aire/ prueba POC (tiempo de espera / bloqueo)
P22	amarillo	Motor del ventilador ON / prueba presóstato de aire / tiempo de establecimiento
P24	amarillo	El actuador se abre en la posición de preventilación
P30	amarillo	preventilación
P36	amarillo	El actuador se cierra en posición de encendido/llama baja
P38	amarillo parpadeante	Tiempo de pre-encendido
P40	amarillo parpadeante	1er tiempo de seguridad (TSA1) / transformador de encendido en ON
P42	verde	tiempo de seguridad (transformador de encendido en OFF), control de llama
P44	verde	Rango: fin del tiempo de seguridad y válvula de combustible 1 (V1) en ON Rango: fin del tiempo de seguridad y liberación del controlador de carga (LR)
P50	verde	2do tiempo de seguridad (TSA2)
P54	verde	P259.01: El actuador de abre hacia > llama baja
P54	verde	P260: El actuador se cierra en llama baja
oP1	verde	Intervalo hasta la liberación del objetivo del controlador de carga (entrada analógica o de 3 puntos)
Funcionamiento		
oP	verde	operación, modulación
Apagado		
P10	amarillo	Apagado, el actuador se abre en la posición CLOSE (home run)
P72	amarillo	el actuador se abre en la posición llama alta / final de operación
P74	amarillo	post-ventilación
Control de fugas		
P80	amarillo	Prueba de evacuación espacio entre las dos válvulas de gas
P81	amarillo	Tiempo de control válvula de combustible 1
P82	amarillo	Prueba de llenado entre las dos válvulas de gas
P83	amarillo	Tiempo de control válvula de combustible 2
Fases de espera (prevención de arranque)		
P01	rojo / amarillo parpadeante	baja tensión
P02	amarillo	Cadena de dispositivos de seguridad abierta
P04	Rojo / verde parpadeante	Luz extraña al arrancar el quemador (tiempo de espera / bloqueo después de 30 s)
P90	amarillo	Presóstato de mínima presión de gas abierto
Bloqueo		
LOC	rojo	Fase de bloqueo

Funcionamiento :

	El botón de reset (botón info) (EK) es un elemento fundamental para restablecer LME73 y para activar/desactivar las funciones de diagnóstico
	Los LEDs multicolores muestran el diagnóstico.

El botón de reinicio (EK) y los indicadores LED se encuentran en el panel de control. Hay dos posibilidades para la visualización de diagnóstico.

1. Visualización del diagnóstico: indicación del estado de funcionamiento o por avería
2. Diagnóstico: a través de una pantalla en el equipo o pantalla AZL2 ...

Visualización del diagnóstico en la pantalla del equipo:

En funcionamiento normal, las diferentes fases se indican mediante los siguientes códigos:

Tabla de codificación de color para el LED multicolor:

Estado	Código de color	Color
Tiempo de espera (t)w, otros tiempos de espera	○.....	OFF
Fase de encendido, encendido controlado	●○●○●○●○●○●○●○	Amarillo parpadeante
Operación, llama OK	□.....	verde
Funcionamiento, llama no OK	□○□○□○□○□○□○	verde parpadeante
Luz extraña al arrancar el quemador	□▲□▲□▲□▲□▲□▲	verde-rojo
Baja tensión	●▲●▲●▲●▲●▲●▲●▲	amarillo-rojo
Avería, alarma	▲.....	rojo
Código de error (consultar la "Tabla de códigos de error")	▲○▲○▲○▲○▲○▲○	rojo parpadeante
Interfaz de diagnóstico	▲▲▲▲▲▲▲▲	rojo parpadeante
Solicitud de calor	●.....	amarillo
Solicitud de calor	●●▲●●▲●●▲●●▲●●▲	amarillo

Leyenda

.....	LED encendido o apagado continuo
○	Led apagado
▲	Led rojo
●	Led amarillo
□	Led verde

Tabla de códigos de error:

Código parpadeo rojo en caso de fallo	Causa posible
2 x parpadeos	Ninguna presencia de llama al final del tiempo de seguridad (TSA)
	<ul style="list-style-type: none"> - detector de llama defectuoso o sucio - válvulas de gas defectuosas o sucias - ajuste del quemador incorrecto, falta de combustible - dispositivo de encendido defectuoso
3 x parpadeos	Presóstato de aire (LP) defectuoso <ul style="list-style-type: none"> - Falta de presión de aire después de un tiempo específico (t10) - Presóstato de aire (LP) fijo en posición sin carga
4 x parpadeos	Luz extraña al arrancar el quemador
5 x parpadeos	Time supervision air pressure switch (LP) <ul style="list-style-type: none"> - Presóstato de aire (LP) fijo en posición de trabajo
6 x parpadeos	Posición del actuador no alcanzada <ul style="list-style-type: none"> - actuador defectuoso - ajuste erróneo de la leva - actuador defectuoso o bloqueado - falsa conexión - ajuste incorrecto
7 x parpadeos	Demasiada pérdida de llama durante la operación (limitación de repeticiones) <ul style="list-style-type: none"> - detector de llama defectuoso o sucio - válvulas de gas defectuosas o sucias - ajuste del quemador incorrecto
8 x parpadeos	libre
9 x parpadeos	libre
10 x parpadeos	Errores de cableado o error interno, contactos de salida, otros errores
12 x parpadeos	Control de estanqueidad (LT) <ul style="list-style-type: none"> - fuga válvula de combustible 1 (V1)
13 x parpadeos	Control de estanqueidad (LT) <ul style="list-style-type: none"> - fuga válvula de combustible 2 (V2)
14 x parpadeos	Error en conexión con control cierre válvula POC
15 x parpadeos	Código de error ≥ 15 Código de error 22: Error o cadena de dispositivos de seguridad (SL)

Durante el tiempo en el que el equipo está bloqueado, las salidas de control están desactivadas:

- el quemador se apaga y permanece apagado

- indicación de avería externa (AL) en el terminal X2-03, pin 3 siempre encendido

Reiniciando el equipo, el diagnóstico de la causa de un fallo desaparece y el quemador se puede encender de nuevo.

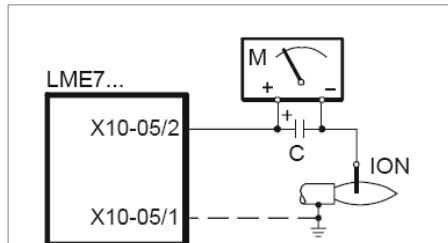


Pulsar el botón de reinicio durante aproximadamente 1 segundo (y menos de 3 segundos).

Detección de llama - electrodo de detección:

Corriente de cortocircuito	Máx. AC 1 mA
Petición corriente detector	Mín. DC 2 μ A, muestra aprox. 45 %
Posible corriente detector	Máx. DC 3 μ A, muestra aprox. 100 %
Longitud cable detección permitida (tendido separado)	30 m (fase-terra 100 pF/m)

Circuito de medición



Leyenda

C - condensador electrolítico 100...470 μ F; DC 10...25 V

ION - sonda de ionización

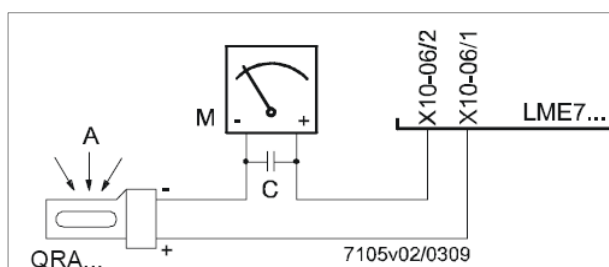
M - microamperímetro Ri max. 5,000 Ω

Detección de llama - sonda UV:

Valores de umbral cuando la llama es supervisada por sonda QRA...

- Start prevention (luz extraña)	Intensidad (parámetro 954) aprox. 12 %
- funcionamiento	Intensidad (parámetro 954) aprox. 13 %
Tensión de funcionamiento	AC 280 V \pm 15 %
Frecuencia de línea	50...60 Hz \pm 6 %
Petición corriente detector	Mín. 70 μ A
Posible corriente detector	Máx. 700 μ A
- funcionamiento	Máx. 700 μ A
Longitud cable detección permitida	
- cable normal, tendido por separado ¹⁾	Máx. 100 m

¹⁾ cable multifilar no permitido



Leyenda

A exposición a la luz

C condensador electrolítico 100...470 μ F; DC 10...25 V

M microamperímetro Ri max. 5,000 Ω

¡Atención!

¡La entrada de la QRA... no es a prueba de cortocircuito!

Los cortocircuitos de X10-06/2 a tierra pueden destruir la entrada de la QRA...

No se permite el uso simultáneo de QRA y electrodo de detección.

Para comprobar el desgaste del tubo UV, LME7 ... siempre se debe conectar a la alimentación.

Control de fugas de las válvulas de gas:

El control de fugas depende de la conexión en el conector X2-02 "presóstato gas control fugas ON / OFF" NO contacto NO control de fugas ON, contacto NC control de fugas OFF.

Cuando se detecta una fuga de las válvulas de gas, durante las fases de control de fugas, la función "control de fugas" asegura que las válvulas no se abran y el encendido no esté activado. Por lo tanto, se obtiene un bloqueo.

Compruebe de fugas con presóstato (P LT)

Step 1: fase 80 td4 – Vaciado del espacio de prueba

Se abre la válvula de gas (lado quemador) para llenar el espacio de prueba (entre las dos válvulas) a la presión atmosférica.

Paso 2: fase 81 td1 - Prueba de la presión atmosférica, tiempo de detección de la presión atmosférica

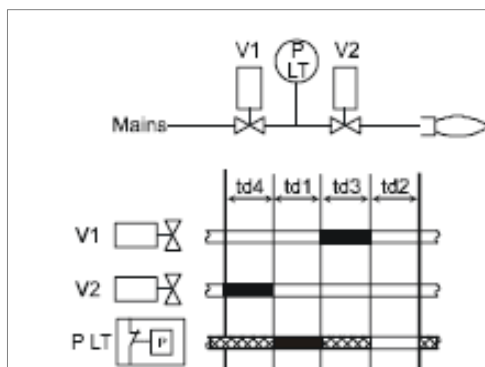
Cuando el gas se cierra, la presión en el espacio de prueba no podrá ser superior a un cierto valor establecido en presóstato. (P LT conector X9-04).

Step 3: fase 82 td3 – Llenado del espacio de prueba

Se abre la válvula de gas (lado alimentación) para llenar el espacio de prueba entre las dos válvulas.

Paso 4: fase 83 td2 - Prueba de la presión de gas, tiempo de detección de la presión de gas en el espacio de prueba entre las válvulas.

Cuando las válvulas se cierran, la presión de gas en el espacio de prueba no podrá ser inferior a un cierto valor establecido en el presóstato (P LT conector X9-04).



Control de fugas con presóstato separado

Leyenda

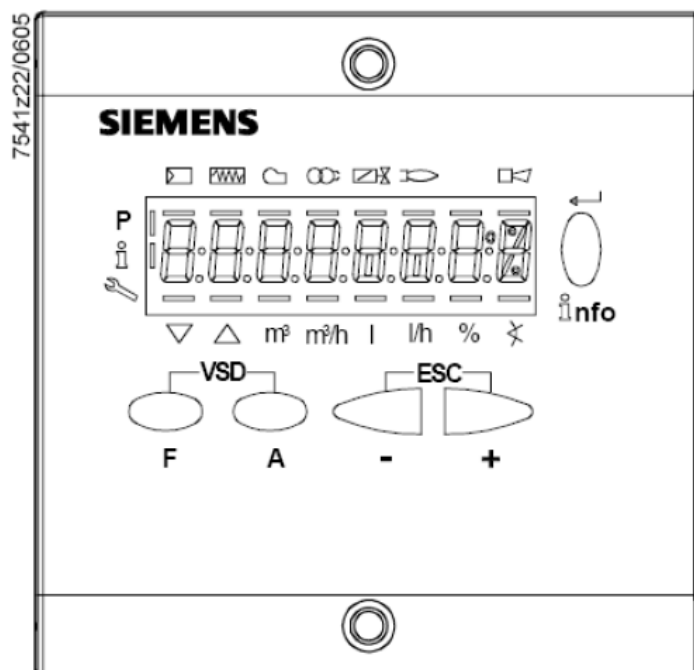
td1	Prueba de presión atmosférica
td2	Prueba de presión de gas
td3	Rellenado del espacio de prueba
td4	Vaciado del espacio de prueba
V...	Válvula de combustible
P LT	Presóstato de control de fugas de las válvulas de gas
	entrada / salida señal 1 (ON)
	entrada / salida señal 0 (ON)
	entrada señal permitida 1 (ON) o 0 (OFF)

N.	Parámetro
242	Control de fugas: Vaciado del espacio de prueba
243	Control de fugas: tiempo de Prueba de presión atmosférica
244	Control de fugas: Rellenado del espacio de prueba
245	Control de fugas: tiempo de Prueba de presión de gas

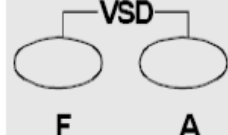
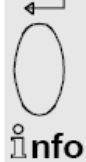
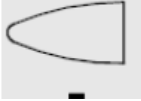

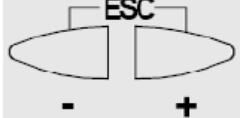
Instrucciones de control modificación mediante AZL2x:

Pantalla AZL23.. o AZL21.. a preparación del Service para la configuración/modificación de parámetros.

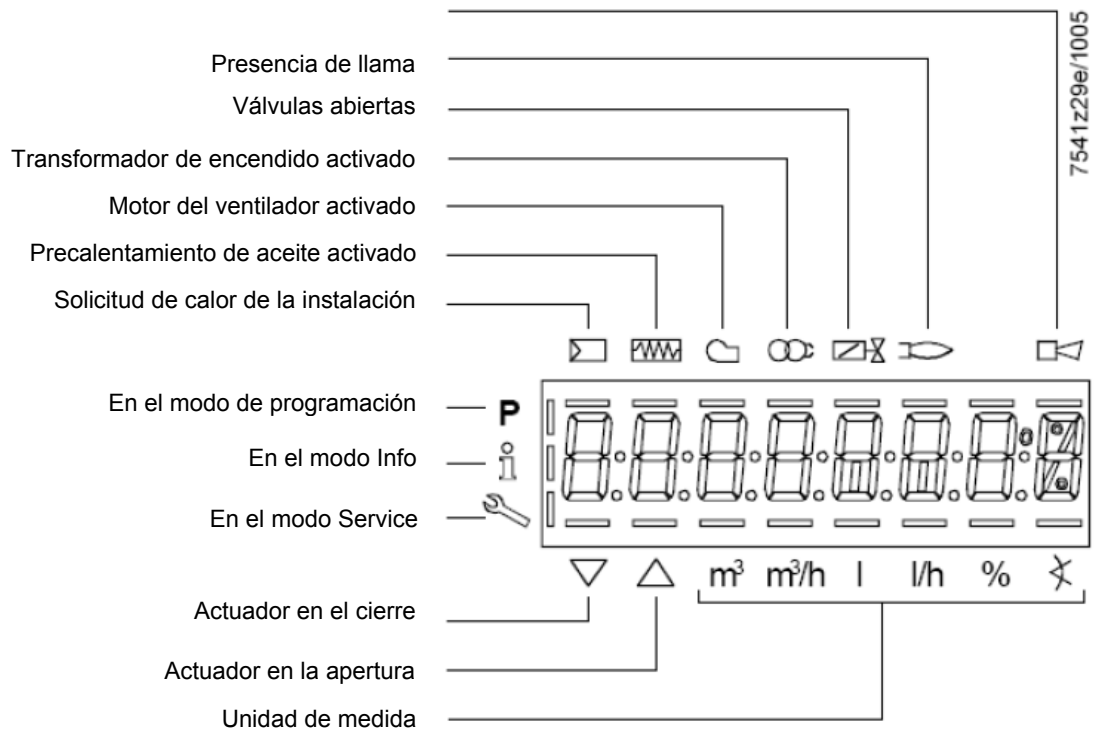
La pantalla AZL23 es así:




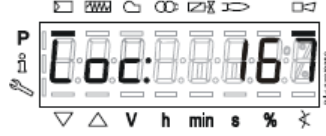
Donde los botones tienen las siguientes funciones:

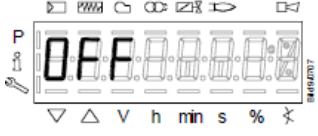
	<p>Botones F y A Presionando simultáneamente los dos botones de la pantalla se muestra el mensaje "code" e introduciendo la contraseña correcta se entra en configuración Service u OEM</p>
	<p>Botones info y enter Se utiliza para navegar por los menús Info y Service Se utiliza en modo de configuración como enter Se utiliza durante el funcionamiento del quemador como un botón de reinicio Se utiliza para pasar a un nivel inferior en los menús</p>
	<p>Botón - Se utiliza para pasar a un nivel de parámetros inferior Se utiliza para disminuir un valor</p>
	<p>Botón + Se utiliza para ir a un nivel de parámetros superior Se utiliza para aumentar un valor</p>
	<p>Botones + y - = ESC Pulsando simultáneamente los dos botones se pasa al nivel inferior del menú</p>


La pantalla puede mostrar estos datos en su lugar:



Al pulsar el botón  junto con cualquier otro botón, el equipo LME73 se coloca en modo de bloqueo y la

pantalla muestra 

En el modo de espera, la pantalla muestra  , durante la fase de arranque del quemador, la pantalla muestra las fases

de operación 

Lista de fases con pantalla AZL2x:

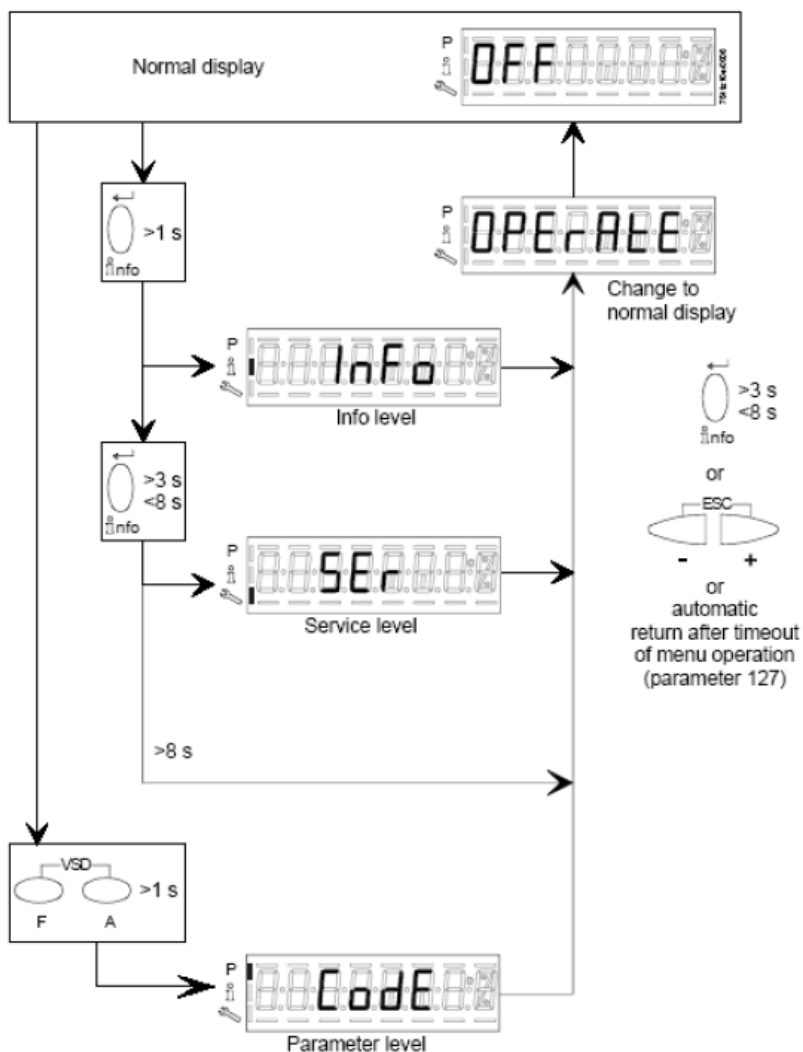
Número de fase	Función
Modo de espera	
OFF	Espera, espera de solicitud de calor
Ph08	alimentación ON / fase de prueba (por ejemplo, prueba del detector de llama)
Arranque	
Ph21	Válvulas de seguridad ON, prueba de presóstato de aire/ prueba POC (tiempo de espera / bloqueo)
Ph22	Motor del ventilador ON / prueba presóstato de aire / tiempo de establecimiento
Ph24	El actuador se abre en la posición de preventilación
Ph30	Preventilación
Ph36	El actuador se cierra en posición de encendido/llama baja
Ph38	Pre-encendido
Ph40	1er tiempo de seguridad (TSA1) / transformador de encendido en ON
Ph42	tiempo de seguridad (transformador de encendido en OFF), control de llama
Ph44	Rango: fin del tiempo de seguridad y válvula de combustible 1 (V1) en ON Rango: fin del tiempo de seguridad y liberación del controlador de carga (LR)
Ph50	2do tiempo de seguridad (TSA2)
Ph54	P259.01: El actuador de abre hacia > llama baja
Ph54	P260: El actuador se cierra en llama baja
oP1	Intervalo hasta la liberación del objetivo del controlador de carga (entrada analógica o de 3 puntos)
Funcionamiento	
oP	operación, modulación
Apagado	
Ph10	Apagado, el actuador se abre en la posición CLOSE (home run)
Ph72	el actuador se abre en la posición llama alta / final de operación
Ph74	Post-ventilación
Control de fugas	
Ph80	Prueba de evacuación espacio entre las dos válvulas de gas
Ph81	Tiempo de control válvula de combustible 1
Ph82	Prueba de llenado entre las dos válvulas de gas
Ph83	Tiempo de control válvula de combustible 2
Fases de espera (start prevention)	
Ph01	Baja tensión
Ph02	Cadena de dispositivos de seguridad abierta
Ph04	Luz extraña al arrancar el quemador (tiempo de espera / bloqueo después de 30 s)
Ph90	Presóstato de mínima presión de gas abierto
Bloqueo	
LOC	Fase de bloqueo

Lista de códigos de error mediante pantalla AZL2x externa:

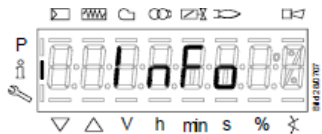
Código de error	Texto	Causa posible
Loc 2	Ninguna presencia de llama al final del tiempo de seguridad (TSA)	- válvulas de gas defectuosas o sucias - detector de llama defectuoso o sucio - ajuste del quemador incorrecto, falta de combustible - dispositivo de encendido defectuoso
Loc 3	Presóstato de aire defectuoso - presión de aire (LP) pegado en posición de reposo, no cambia en el tiempo (t10)	Presóstato de aire (LP) defectuoso - ausencia de señal del presóstato de aire después de un tiempo específico (t10) - Presóstato de aire (LP) fijo en posición de reposo
Loc 4	Luz extraña	Luz extraña al arrancar el quemador
Loc 5	Presóstato de aire defectuoso, contacto pegado en posición de trabajo	Tiempo de espera de presóstato de aire (LP) - presóstato de aire (LP) fijo en posición de trabajo
Loc 6	Actuador defectuoso	- actuador defectuoso o bloqueado - error de conexión - error de ajuste
Loc 7	Ausencia de llama	Demasiada pérdida de llama durante la operación (limitación de repeticiones) - válvulas de gas defectuosas o sucias - detector de llama defectuoso o sucio - ajuste del quemador incorrecto
Loc 8	---	libre
Loc 9	---	libre
Loc 10	Error not relatable (application), internal error	Errores de cableado o error interno, contactos de salida, otros fallos
Loc 12	Control de fugas	Fuga válvula de combustible 1 (V1)
Loc 13	Control de fugas	Fuga válvula de combustible 2 (V2)
Loc 22	Cadena de dispositivos de seguridad abierta	- presóstato gas max open - termostato límite de seguridad interceptado
138	Restauración correcta	Restauración correcta
Loc 167	Bloqueo manual	Bloqueo manual
Loc: 206	AZL2... incompatible	Utilizar la versión más reciente

Acceso al nivel del parámetro:

El acceso a los distintos niveles de los parámetros se puede hacer con las combinaciones adecuadas de los botones como se muestra en el siguiente diagrama de bloques:



Nivel Info:



Mantener pulsado el botón  hasta que aparezca la pantalla

Al pulsar el botón + o el botón - se va hacia adelante o hacia atrás en la lista de parámetros.

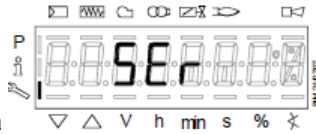



Si en la derecha aparece un rasgo punto-línea, no hay espacio para una vista completa, pulsando de nuevo  durante un tiempo de 1 a 3 segundos, se mostrará el dato extendido.

Los parámetros **Info** visibles son:

Número parámetro	Descripción de parámetros LME73.000Ax + PME73.831AxBC LME73.831AxBC	Tipo de valor	Valor		Resolución	Factory setting	Nivel contraseña nivel de lectura	Nivel contraseña nivel de escritura
			Mín.	Máx.				
100	General							
102	Fecha de identificación	Read only	---	---	---		Info	---
103	Número de identificación	Read only	0.	9999	1		Info	---
113	Número de identificación del quemador	Read only	x	xxxxxxxx	1		Info	---
164	Número de arranques reajustable	Reajustable	0.	999999	1		Info	Info
166	Número total de arranques	Read only	0.	999999	1		Info	---
170.00	Número de ciclos del relé interno K12	Read only	0.	999999	1		Info	---
170.01	Número de ciclos del relé interno K11	Read only	0.	999999	1		Info	---
170.02	Número de ciclos del relé interno K2	Read only	0.	999999	1		Info	---
170.03	Número de ciclos del relé interno K1	Read only	0.	999999	1		Info	---
171	Máximo número de ciclos del relé interno para salida del actuador	Read only	0.	999999	1		Info	---


Nivel Service:



Pulsar y mantener pulsado el botón  hasta que aparezca la pantalla

Al pulsar el botón + o el botón - se va hacia adelante o hacia atrás en la lista de parámetros.



Si en la derecha aparece un rasgo punto-línea, no hay espacio para una vista completa, pulsando de nuevo  durante un tiempo de 1 a 3 segundos, se mostrará el dato extendido.

Los parámetros **Info** visibles son:

Número parámetro	Descripción de parámetros LME73.000Ax + PME73.831AxBC LME73.831AxBC	Tipo de valor	Valor		Resolución	Factory setting	Nivel contraseña nivel de lectura	Nivel contraseña nivel de escritura
			Mín.	Máx.				
700	Historial de errores							
701	Error actual: 00: Código de error 01: Número de arranque 02: Fase 03: Valor % de carga	Read only	2 0. --- 0%	255 999999 --- 100%	1 1 --- 1		Service	---
702	1º error del historial: 00: Código de error 01: Número de arranque 02: Fase 03: Valor % de carga	Read only	2 0. --- 0%	255 999999 --- 100%	1 1 --- 1		Service	---
.								
.								
.								
711	10º error del historial: 00: Código de error 01: Número de arranque 02: Fase 03: Valor % de carga	Read only	2 0. --- 0%	255 999999 --- 100%	1 1 --- 1		Service	---
900	Datos de proceso							
936	Velocidad normalizada	Read only	0%	100%	0.01 %		Service	---

951	Valor de la tensión de alimentación	Read only	0 V	LME73.000A1: 175 V LME73.000A2: 350 V	1 V		Service	---
954	% Intensidad de la llama	Read only	0%	100%	1%		Service	---

Nivel de Parámetros (Técnico de instalación):

El nivel de parámetros es el más importante porque permite que el técnico en quemadores cambie algunos ajustes del quemador.

El acceso al nivel de parámetros está protegido por contraseña de 4 dígitos (**SO** técnico en quemadores) y contraseña de 5 caracteres (**OEM** fabricante del quemador).

Para acceder a introducir la contraseña, hacer lo siguiente:

Presionar simultáneamente los botones **F** y **A** hasta que la pantalla muestra **code** y luego 7 guiones abajo, el primero de los cuales parpadeante. Con el botón **+** o **-** pulsar hasta visualizar el primer carácter de la contraseña deseada y pulsar **enter**, ahora el carácter definido se transforma en guión medio, mientras que el segundo guión bajo parpadea. Con el botón **+** o **-** pulsar hasta visualizar el segundo carácter de la contraseña deseada y pulsar **enter**. Continuar de esta manera hasta que haya completado el código y pulsar **enter** hasta que aparezca el texto **ParA** y luego aparece en la pantalla **000 Int**. Con el botón **+** o **-** se puede ver el grupo de parámetros **000Int, 100, 200, 500, 600**. Una vez que se localiza el grupo de parámetros, con **enter** se entra en el grupo y con el botón **+** y **-** se desplaza la lista (consultar la tabla con una lista completa). Para cambiar un parámetro, si está autorizado por la contraseña (consulte "Nivel contraseña nivel de escritura"), una vez seleccionado el parámetro, pulsar **enter**, el valor parpadea y con los botones **+** o **-** usted puede cambiar el valor, luego pulsar **enter** para confirmar. Al pulsar simultáneamente los botones **+** e **-** se retrocede un paso en la lista de parámetros. Para salir de la programación, pulsar **+** e **-** varias veces hasta llegar a la pantalla básica.

Número parámetro	Descripción de parámetros LME73.000Ax + PME73.831AxBC LME73.831AxBC	Tipo de valor	Valor		Resolución	Factory setting	Nivel contraseña nivel de lectura	Nivel contraseña nivel de escritura
			Mín.	Máx.				
0.	parámetros internos							
41	Contraseña del centro de asistencia (4 caracteres)	Edit	xxxx	xxxx	---		---	OEM
42	Contraseña del OEM (5 caracteres)	Edit	xxxxx	xxxxx	---		---	OEM
60	Backup / restore	Edit	Restore	Backup	---		---	SO
100	General							
123	Porcentaje mínimo para aumentar la potencia	Edit	1%	10 %	0.1		SO	SO
140	Tipo de pantalla con AZL2... 1 = Estándar (fase de programa) 2 = Intensidad de la llama 1 (QRA... / ION) 3 = Intensidad de la llama 2 (QRB... / QRC...) 4 = Indicación de la potencia del quemador	Edit	1	4	4		SO	SO
200	Control del quemador							
224	Tiempo 8t10) de conmutación del presóstato de aire (LP)	Edit	0 s	13.818 s	0.294 s	12,054	SO	OEM
225	Gas: Tiempo de preventilación (t1)	Edit	0 s	1237 s	4.851 s	29,106	SO	OEM
226	Gas: Tiempo de pre-encendido (t3)	Edit	1.029 s	37.485 s	0.147 s	2,058	SO	OEM
230	Intervalo (t4): Fin del tiempo de seguridad (TSA) y apertura válvula 1 (V1) en ON	Edit	3.234 s	74.97 s	0.294 s	3,234	SO	OEM
231	Intervalo o (t9): Apertura válvula 1 (V1) en ON - apagado de la válvula de pilotaje (PV) OFF	Edit	0 s	74.97 s	0.294 s	2,940	SO	OEM
232	Interval (t5): Apagado de la válvula de pilotaje (PV) en OFF - activación del controlador de carga (LR)	Edit	2.058 s	74.97 s	0.294 s	8.820	SO	OEM

234	Gas: Tiempo de post-ventilación (t8)	Edit	0 s	1237 s	4.851 s	0.	SO	OEM
239	Gas: Apagado automático después de 24 horas de operación (llama presente) ininterrumpidas 0=OFF 1=ON	Edit	0.	1	1	1	SO	OEM
240	Reinicio automático después de bloqueo por pérdida de llama durante el funcionamiento 0 = None 1 = None 2 = 1 x Repetition	Edit	0.	2	1	0.	SO	OEM
241.00	Control de fugas de las válvulas de gas 0 = Off 1 = On	Edit	0.	1	1	1	SO	OEM
241.01	Control de fugas 0 = durante preventilación (t1) 1 = durante postventilación (t1)	Edit	0.	1	1	0.	SO	OEM
241.02	Control de fugas 0 = De acuerdo con el parámetro 241.01 1 = Durante el tiempo de pre-ventilación (t1) y el tiempo de post-ventilación (t8)	Edit	0.	1	1	0.	SO	OEM
242	Control de fugas - tiempo de apertura válvula de descarga (V2)	Edit	0 s	2.648 s	0.147 s	2,646	SO	OEM
243	Control de fugas - tiempo de control de presión atmosférica	Edit	1.029 s	37.485 s	0.147 s	10,290	SO	OEM
244	Control de fugas - tiempo de apertura válvula de carga (V1)	Edit	0 s	2.648 s	0.147 s	2,646	SO	OEM
245	Control de fugas - tiempo de control de presión de gas	Edit	1.029 s	37.485 s	0.147 s	10,290	SO	OEM
254	Tiempo de respuesta al error 0 = 1 s 1 = 3 s	Edit	0.	1	1	0.	SO	OEM
257	Gas: Tiempo de post-encendido (t3n – 0.3 segundos)	Edit	0 s	13.23 s	0.147 s	2,205	SO	OEM
259.00	Tiempo máximo de apertura actuador t11)	Edit	0 s	1237 s	4.851 s	67,914	SO	OEM
259.01	Tiempo de apertura del actuador entre punto de encendido y posición de llama baja	Edit	0 s	37.485 s	0.147 s	14,994	SO	OEM
259.02	Tiempo de apertura del actuador entre posición de llama baja del punto de encendido	Edit	0 s	37.485 s	0.147 s	14,994		
260	El tiempo máximo de cierre del actuador (t12)	Edit	0 s	1237 s	4.851 s	67,914	SO	OEM
500	Control de relación							
515	Posición del actuador durante el tiempo de preventilación (t1) y el tiempo de post-ventilación (t8) 0: Ventilación con posición del actuador en llama baja 1: Ventilación con posición de ventilación en llama alta	Edit	0.	1	1	1	SO	OEM
560	El control de aire de combustión	Edit	0.	2	1	1	SO	SO

	0 = Off / modulación de 3 puntos 1 = Ventilación PWM / modulación de señal analógica 2 = air damper / analog modulation (necesita potenciómetro de feedback meter ASZxx.3x)							
600	Ajuste de la entrada de control							
654	Entrada analógica (requiere potenciómetro de feedback ASZxx.3x) 0 = entrada de 3 puntos: aumenta - para - disminuye 1 = 0...10 V 2 = 0...135 Ω 3 = 0...20 mA 4 = 4...20 mA con bloqueo para valores <4 mA 5 = 4...20 mA	Edit	0.	5	1	0.	SO	SO

ATENCIÓN

- Num. Parámetro:
- 41
 - 42
 - 60
 - 123
 - 140
 - 242
 - 243
 - 244
 - 245
 - 259.01

Parámetros ajustables por los respectivos niveles de acceso SO u OEM para el equipo LME73.831AxBC

La información contenida en este documento es meramente indicativa y no vinculante. La empresa se reserva el derecho de realizar cambios sin previo aviso.

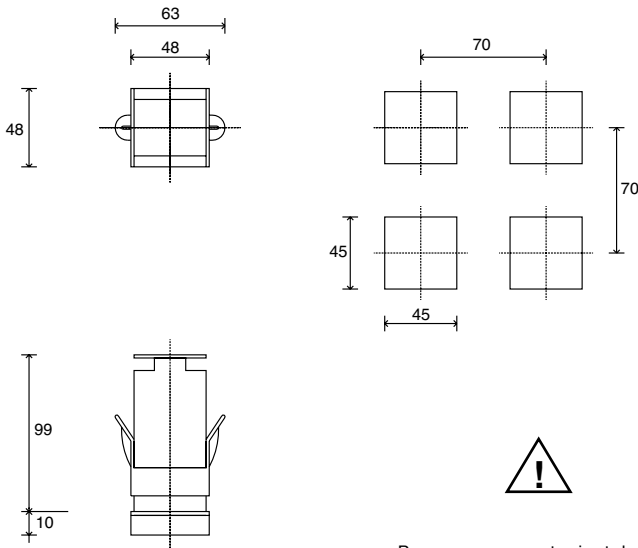


MANUAL DE USO

VERSIÓN SOFTWARE 1.0x T73
Código 80379/ Edition 01 - 06/2012

1 · INSTALACIÓN

- Dimensiones exteriores y de perforación; colocación y fijación al panel



Para una correcta instalación léanse las advertencias presentes en el manual.

Montaje en el cuadro

Para fijar los instrumentos, colocar el respectivo bloque en los alojamientos presentes en los lados de la caja. Para montar conjuntamente dos o más instrumentos, tener presente para la perforación las medidas que se indican en el dibujo.

MARCA CE. El instrumento reúne los requisitos de las Directivas de la Unión Europea 2004/108/CE y 2006/95/CE con referencia a las normas **EN 61000-6-2** (inmunidad en ambientes industriales) **EN 61000-6-3** (emisión en ambientes residenciales) **EN 61010-1** (seguridad).

MANTENIMIENTO. Las reparaciones deben ser efectuadas sólo por personal especializado o debidamente capacitado. Interrumpir la alimentación al instrumento antes de intervenir en sus partes internas.

No limpiar la caja con disolventes derivados de hidrocarburos (triétilina, bencina, etc.). El uso de dichos disolventes afectará la fiabilidad mecánica del instrumento. Para limpiar las partes externas de plástico, utilizar un paño limpio humedecido con alcohol etílico o con agua.

ASISTENCIA TÉCNICA. El departamento de asistencia técnica GEFran se encuentra a disposición del cliente. Quedan excluidos de la garantía los desperfectos derivados de un uso no conforme con las instrucciones de empleo.

La conformidad de EMC ha sido verificada con las siguientes conexiones

FUNCIÓN	TIPO DE CABLE	LONGITUD UTILIZADA
Cable de alimentación	1 mm ²	1 m
Hilos salida relé	1 mm ²	3,5 m
Hilos de conexión serie	0,35 mm ²	3,5 m
Sonda entrada termopar	0,8 mm ² compensado	5 m
Sonda entrada termorresistencia "PT100"	1 mm ²	3 m

2 · CARACTERÍSTICAS TÉCNICAS

Visualizador	2 x 4 dígitos color verde, altura cifras 10 y 7 mm
Teclas	4 de tipo mecánico (Man/Aut, INC, DEC, F)
Precisión	0,2% f.s. ± dígito a temperatura ambiente de 25 °C
Entrada principal (filtro digital programable)	TC, RTD, PTC, NTC 60mV, 1V Ri≥1MΩ; 5V, 10V Ri≥10KΩ; 20mA Ri=50Ω Lapso de muestreo 120 msec.
Tipo TC Termopares (ITS90)	Tipo TC Termopares: J, K, R, S, T, (IEC 584-1, CEI EN 60584-1, 60584-2) Es posible programar una linearización personalizada. B, E, N, LGOST, U, G, D, C esté disponible sando la linearización de encargo
Error unión fría	0,1° / °C
Tipo RTD (escala configurable en el rango indicado, con o sin coma decimal) (ITS90) Máx. resistencia de línea para RTD	DIN 43760 (Pt100), JPT100 20Ω
Tipo PTC / Tipo NTC	990Ω, 25°C / 1KΩ, 25°C
Seguridad	detección cortocircuito o apertura de las sondas, alarma LBA
Selección grados C / F	configurable desde teclado
Rango escalas lineales	-1999...9999 con coma decimal configurable
Acciones de control	Pid, Autotune, on-off
pb - dt - it	0,0...999,9 % - 0,00...99,99 min - 0,00...99,99 min
Acciones	Calor / frío
Salidas de control	on / off
Limitación máx. potencia calor / frío	0,0...100,0 %
Tiempo del ciclo	0...200 sec
Tipo de salida principal	relé, lógica, continua (0...10V Rload ≥ 250KΩ, 0/4...20mA Rload ≤ 500Ω)
Softstart	0,0...500,0 min
Ajuste potencia de fallo	-100,0...100,0 %
Función de apagado	mantiene la visualiz. de PV, posibilidad de exclusión
Alarmas configurables	Hasta 3 funciones de alarma asociables a una salida y configurables de tipo: máxima, mínima, simétricos, absolutos/relativos, LBA
Enmascaramiento alarmas	exclusión del encendido, reset memoria desde teclado y/o contacto externo
Tipo de contacto relé	NO (NC), 5A, 250V/30Vdc cosφ=1
Salida lógica para relés estáticos	24V ±10% (10V min a 20mA)
Alimentación para transmisor	15/24Vdc, max 30mA protección cortocircuito
Alimentación (conmutada)	(estándar) 100 ... 240 V ca ± 10%; (opcional) 11 ... 27 V ca/cc ± 10%; 50/60 Hz, 8VA máx.
Protección frontal	IP65
Temperatura de trabajo/almacenamiento	0...50°C / -20...70°C
Humedad relativa	20...85% Ur sin condensaciones
Condiciones ambientales del uso	para el uso interno, altitud hasta los 2000m
Instalación	en panel de extracción frontal
Peso	160 g en versión completa

3 · DESCRIPCIÓN PARTE FRONTAL INSTRUMENTO

Indicadores de función:
Señalan el tipo de funcionamiento del instrumento

L1 MAN/AUTO = OFF (regulación automática)
ON (regulación manual)

L2 PRE-HEATING = ON (ejecutando)

L3 SELFTUNING = ON (habilitado)
OFF (inhabilitado)

Selección regulación Automática/Manual:
Activo sólo cuando el monitor PV visualiza la variable de proceso (botón pulsado durante al menos 5 seg.)



Indicación estado de las salidas:
OUT 1 (AL1); OUT 2 (ABIERTO); OUT 3 (CERRADO)

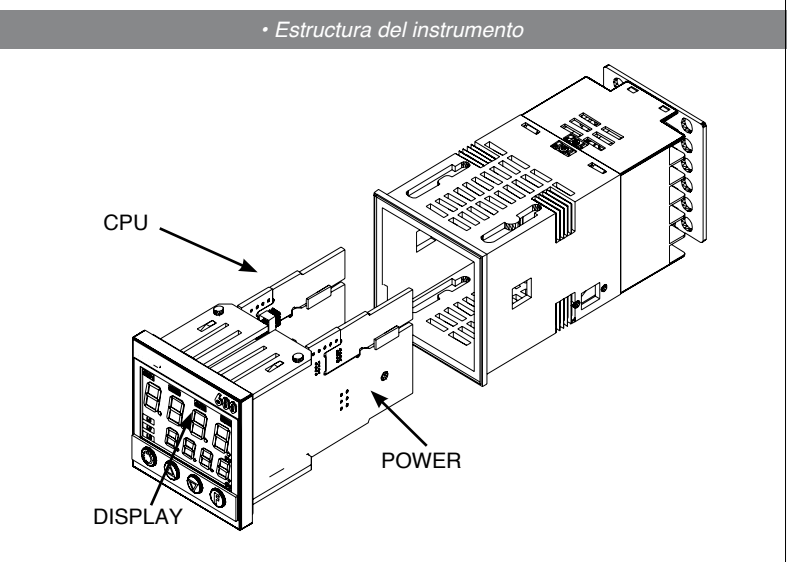
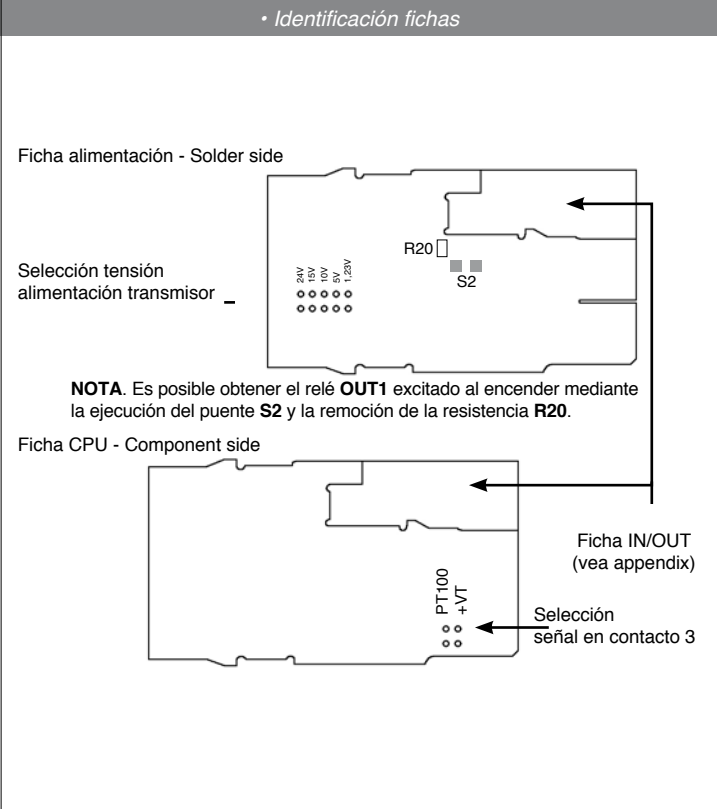
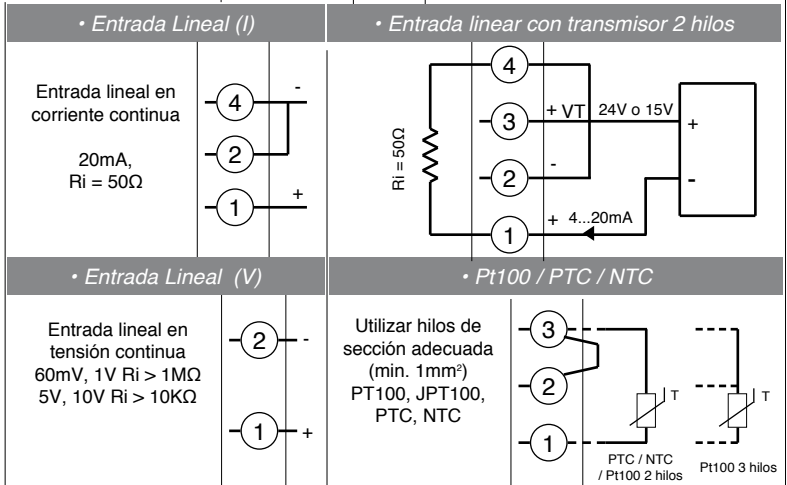
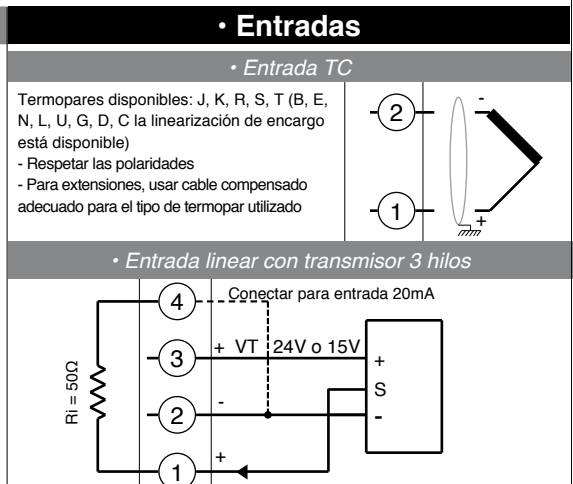
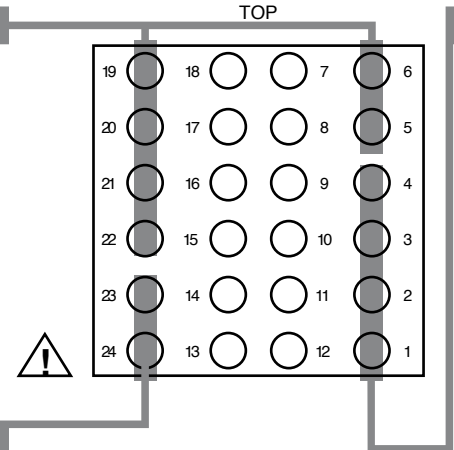
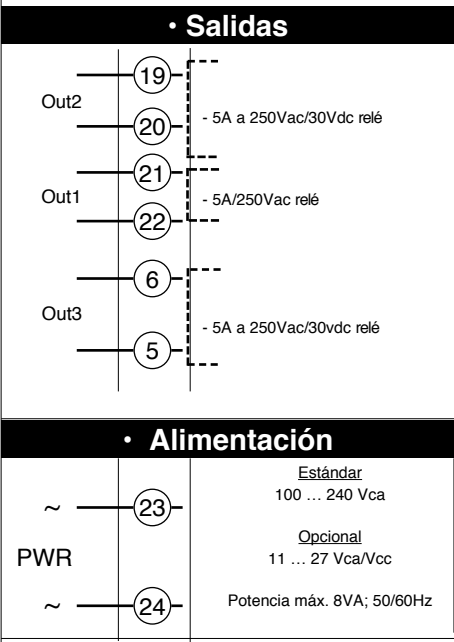
Visualizador PV: Indicación de la variable del proceso
Visualización de errores: LO, HI, Sbr, Err
LO = el valor de la variable del proceso es < LO_S
HI = el valor de la variable del proceso es > HI_S
Sbr = sonda interrumpida o valores de la entrada superando límites máximos
Err = tercer hilo PT100 interrumpido, PTC o valores de la entrada inferiores a los límites mínimos (por ej. TC con conexión errónea)

Visualizador SV: Indicación Setpoint de regulación

Tecla función:
Permite el acceso a las diferentes fases de configuración ·· Confirma la modificación de los parámetros asignados, con paso al parámetro siguiente o al precedente si la tecla Auto/Man está presionada.

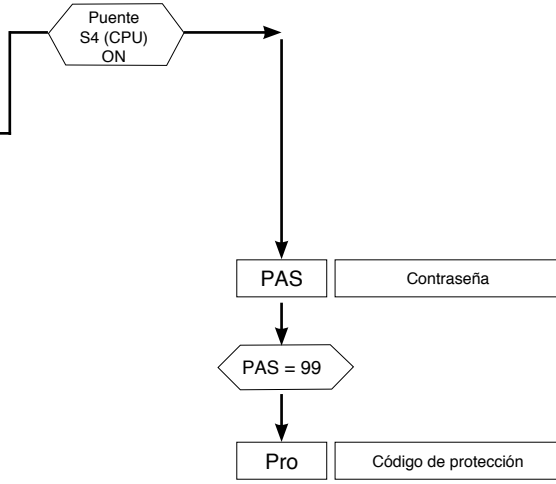
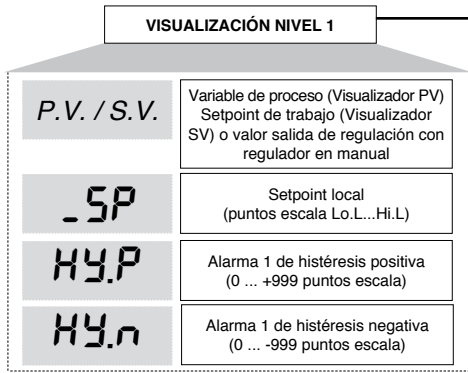
Teclas "Incrementa" y "Decrementa":
Permiten realizar una operación de aumento (reducción) de cualquier parámetro numérico ·· La velocidad de aumento (reducción) es proporcional a la duración de la presión sobre la tecla ·· La operación no es cíclica, por lo que una vez alcanzado el máx. (mín.) de un campo de aplicación, incluso manteniendo presionada la tecla, la función de aumento (reducción) queda bloqueada.

4 · CONEXIONES

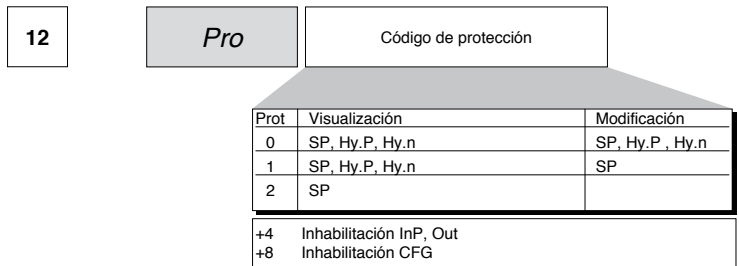


5 · PROGRAMACIÓN Y CONFIGURACIÓN “EASY”

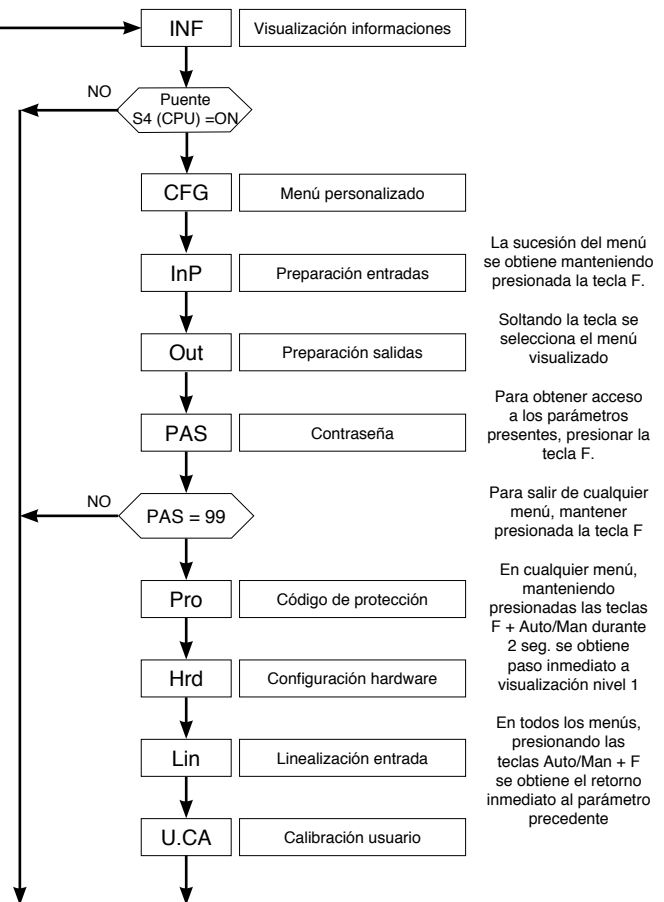
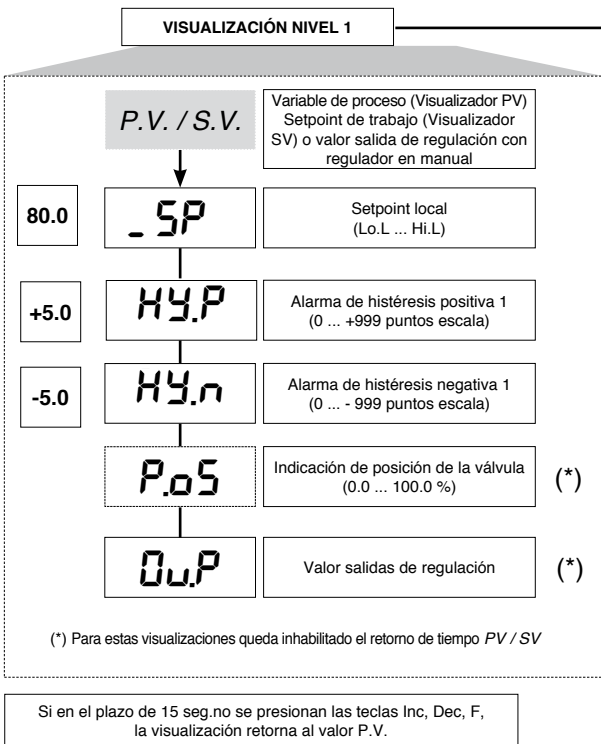
LA CONFIGURACIÓN EASY (Pro=0...12) ES ADECUADA PARA LAS VERSIONES CON AL1/ABRIR/CERRAR



· Pro



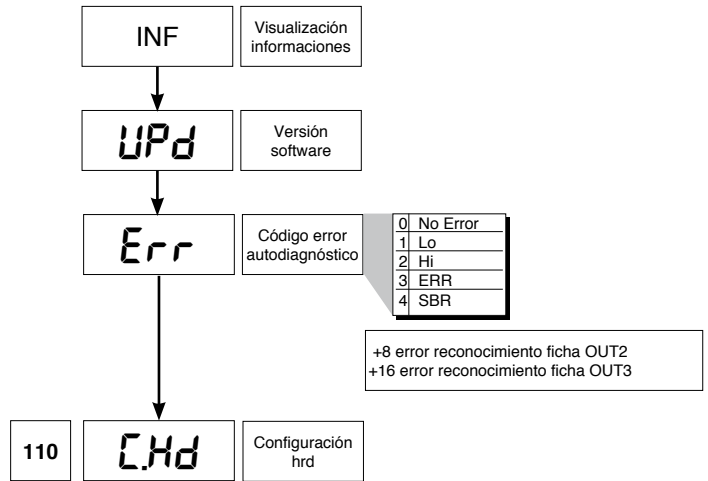
6 · PROGRAMACIÓN Y CONFIGURACIÓN



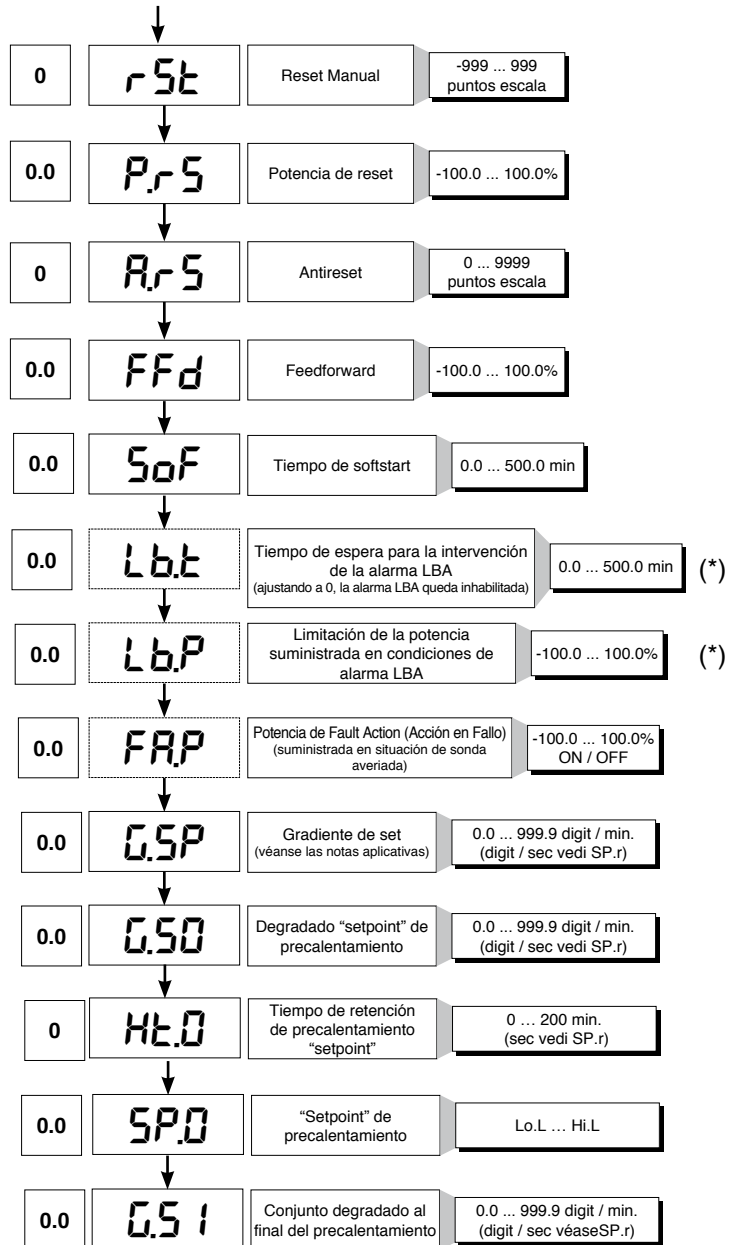
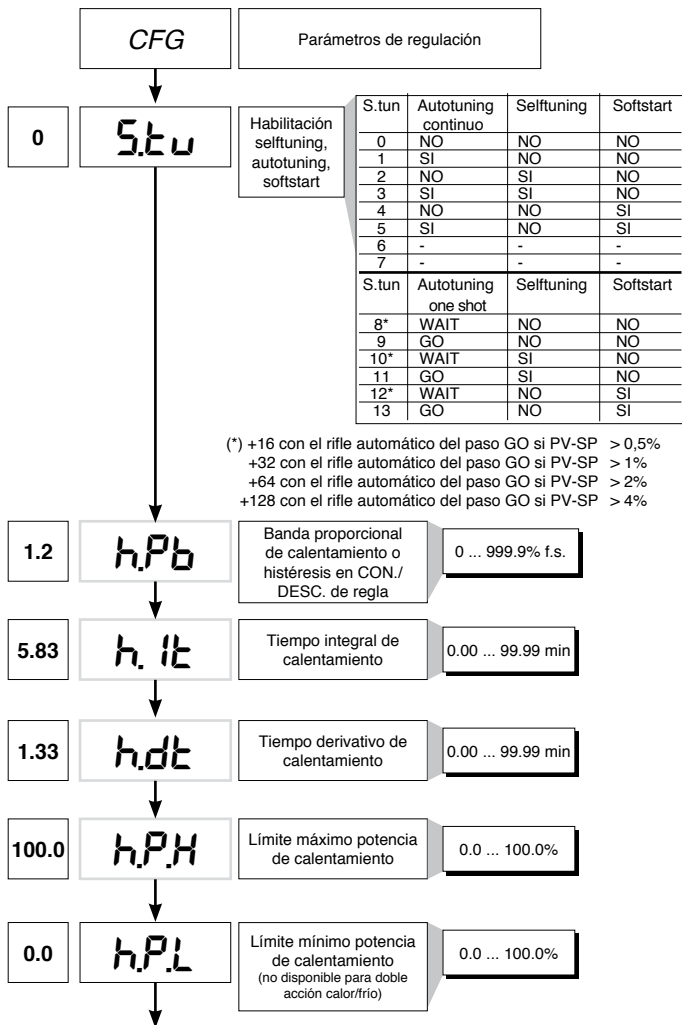
Nota. Los parámetros innecesarios respecto de una configuración específica no serán visualizados.



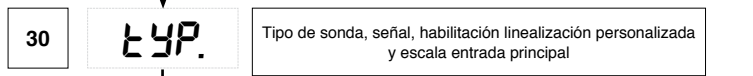
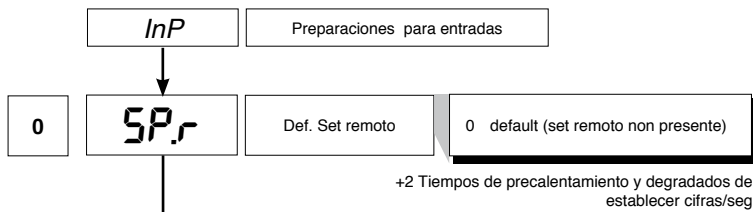
SALIDA 2	SALIDA 3	COMUNICACION DIG.
0 = Ausente	0 = Ausente	0 = Ausente
1 = Relé	1 = Relé	



· CFG



(*) Si la alarma LBA está activada podrá ser anulada presionando las teclas Δ + ▽ cuando está visualizado OutP o conmutando a control Manual



Type	Tipo sonda	Sin coma decimal	Con coma decimal
	Sensor:	TC	
0	TC J °C	0/1000	0.0/999.9
1	TC J °F	32/1832	32.0/999.9
2	TC K °C	0/1300	0.0/999.9
3	TC K °F	32/2372	32.0/999.9
4	TC R °C	0/1750	0.0/999.9
5	TC R °F	32/3182	32.0/999.9
6	TC S °C	0/1750	0.0/999.9
7	TC S °F	32/3182	32.0/999.9
8	TC T °C	-200/400	-199.9/400.0
9	TC T °F	-328/752	-199.9/752.0
28	TC	PERSONALIZADA	PERSONALIZADA
29	TC	PERSONALIZADA	PERSONALIZADA
30	PT100 °C	-200/850	-199.9/850.0
31	PT100 °F	-328/1562	-199.9/999.9
32	JPT100 °C	-200/600	-199.9/600.0
33	JPT100 °F	-328/1112	-199.9/999.9
34	PTC °C	-55/120	-55.0/120.0
35	PTC °F	-67/248	-67.0/248.0
36	NTC °C	-10/70	-10.0/70.0
37	NTC °F	14/158	14.0/158.0
38	0...60 mV	-1999/9999	-199.9/999.9
39	0...60 mV	lineal personalizada	lineal personalizada
40	12...60 mV	-1999/9999	-199.9/999.9
41	12...60 mV	lineal personalizada	lineal personalizada
42	0...20 mA	-1999/9999	-199.9/999.9
43	0...20 mA	lineal personalizada	lineal personalizada
44	4...20 mA	-1999/9999	-199.9/999.9
45	4...20 mA	lineal personalizada	lineal personalizada
46	0...10 V	-1999/9999	-199.9/999.9
47	0...10 V	lineal personalizada	lineal personalizada
48	2...10 V	-1999/9999	-199.9/999.9
49	2...10 V	lineal personalizada	lineal personalizada
50	0...5 V	-1999/9999	-199.9/999.9
51	0...5 V	lineal personalizada	lineal personalizada
52	1...5 V	-1999/9999	-199.9/999.9
53	1...5 V	lineal personalizada	lineal personalizada
54	0...1 V	-1999/9999	-199.9/999.9
55	0...1 V	lineal personalizada	lineal personalizada
56	200mv..1V	-1999/9999	-199.9/999.9
57	200mv..1V	lineal personalizada	lineal personalizada
58	Cust 10V-20mA	-1999/9999	-199.9/999.9
59	Cust 10V-20mA	lineal personalizada	lineal personalizada
60	Cust 60mV	-1999/9999	-199.9/999.9
61	Cust 60mV	lineal personalizada	lineal personalizada
62	PT100-JPT	PERSONALIZADA	PERSONALIZADA
63	PTC	PERSONALIZADA	PERSONALIZADA
64	NTC	PERSONALIZADA	PERSONALIZADA

Para linealización personalizada:
 - la señal LO se presenta con variable con valores inferiores a Lo.S o al valor mínimo de calibración
 - la señal HI se presenta con variable con valores superiores a Lo.S o al valor máximo de calibración

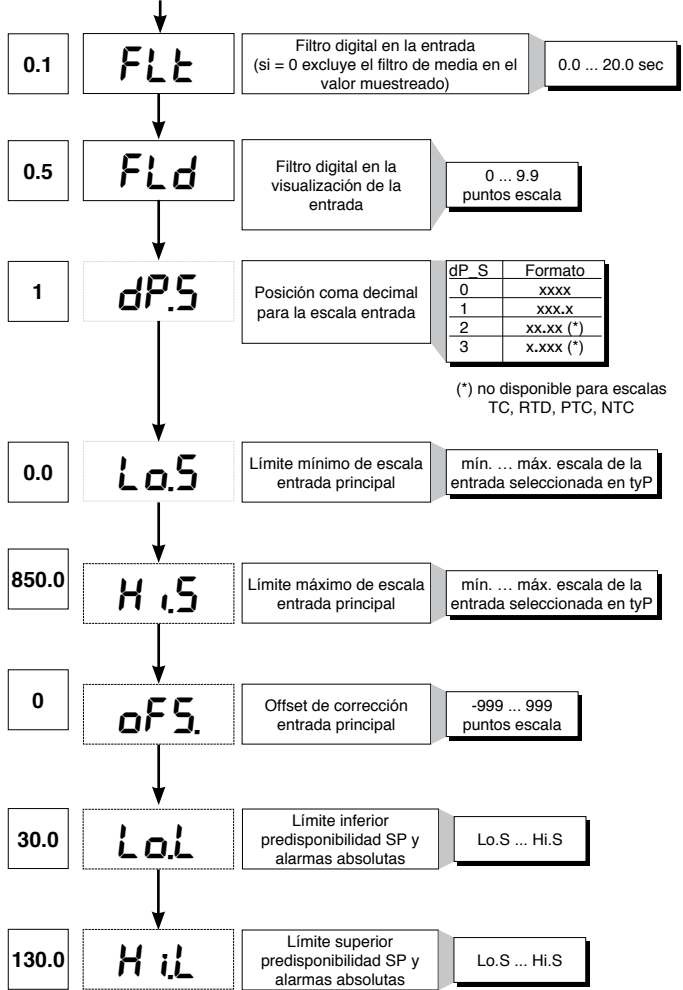
Error máximo de no linealidad para termopares (Tc), termorresistencias (PT100) y termistores (PTC, NTC)

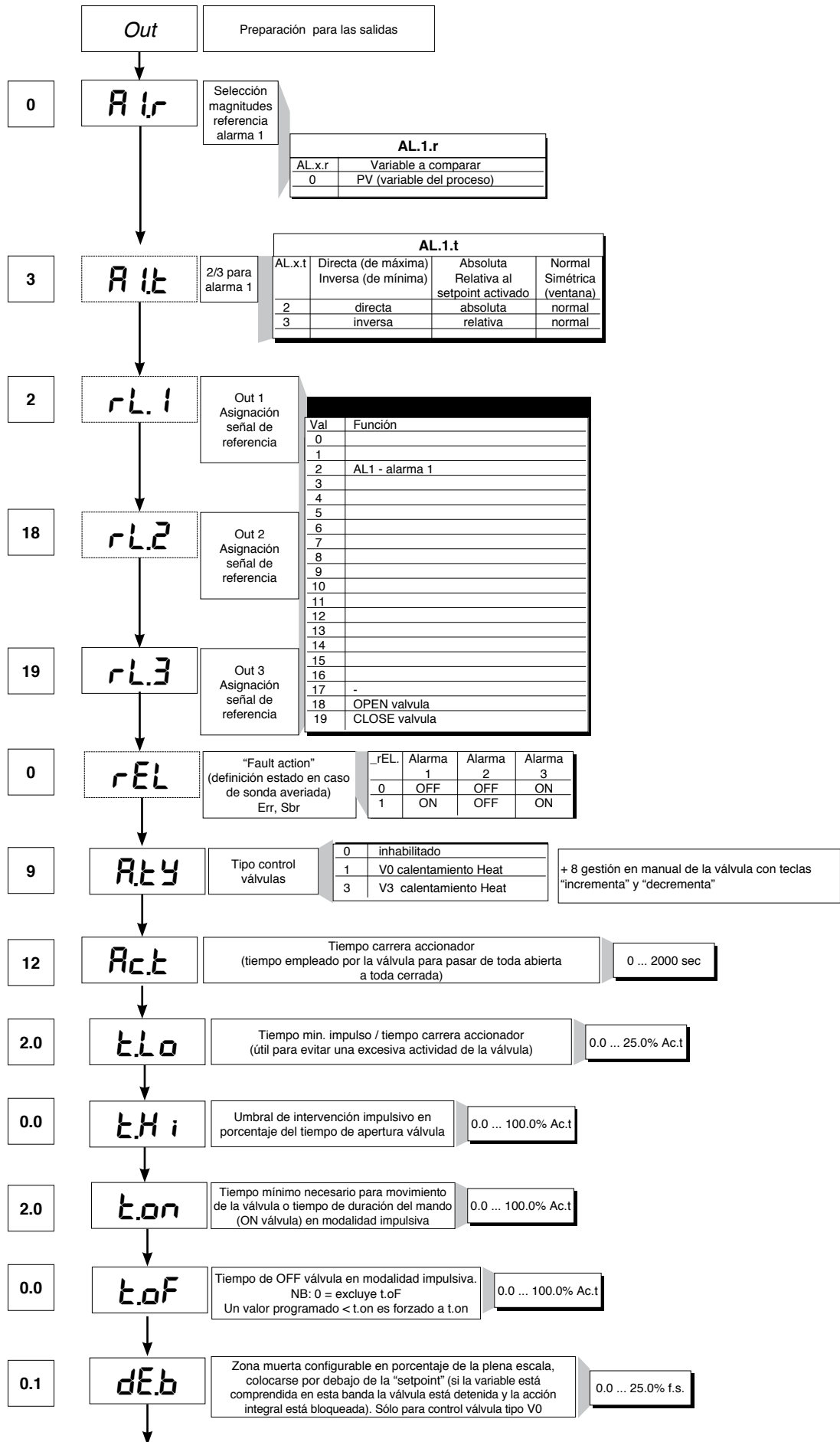
El error es calculado como desviación respecto del valor teórico, con referencia en % al valor de plena escala expresado en grados Celsius (°C)

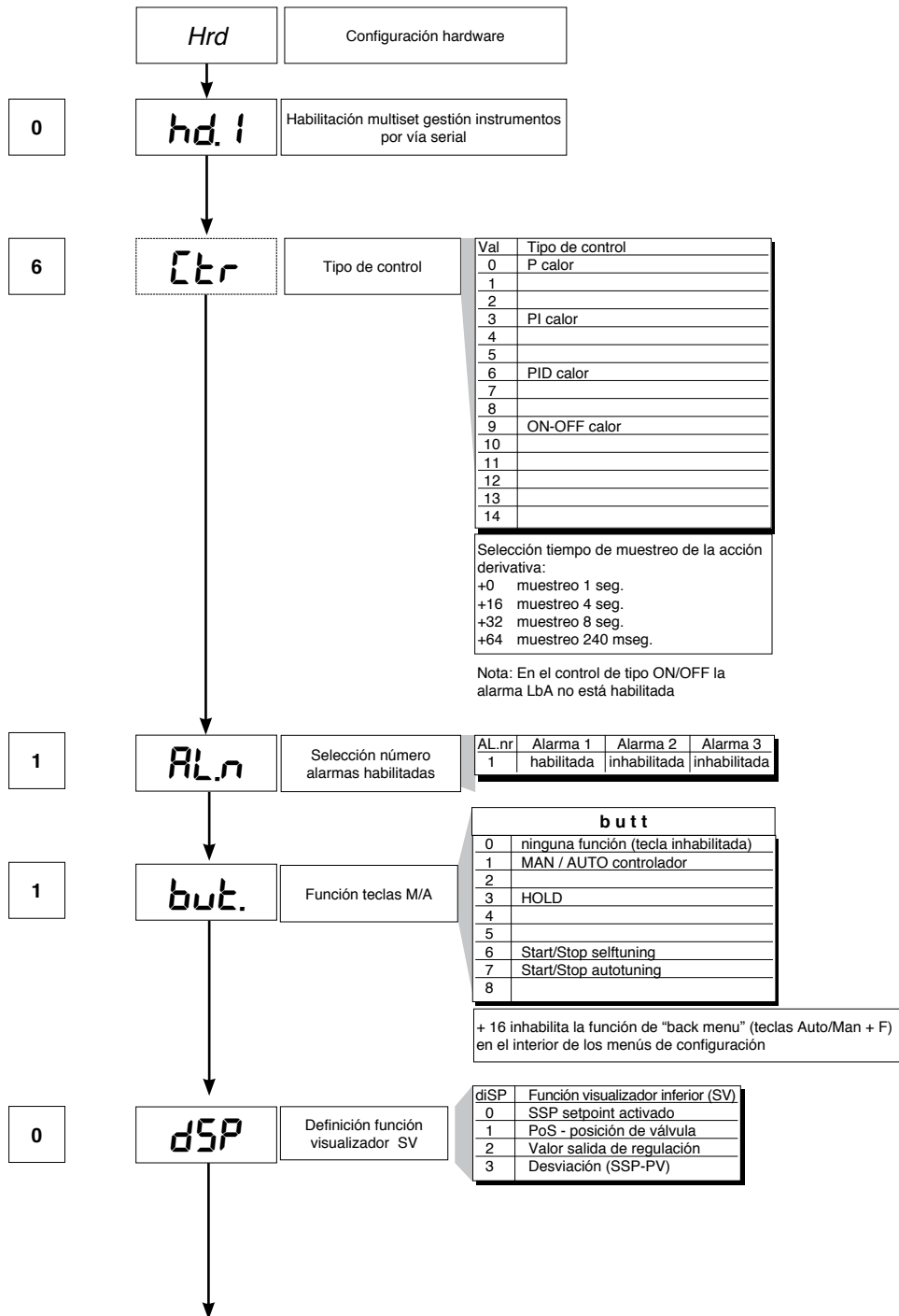
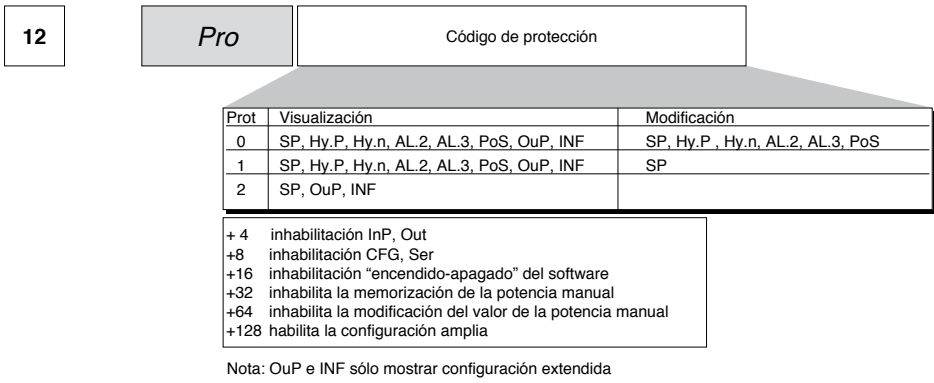
S, R escala 0...1750 °C; error < 0,2 % f.s. (t > 300 °C) / para otras escalas; error < 0,5 % f.s.
T error < 0,2 % f.s. (t > -150 °C)
B escala 44...1800 °C; error < 0,5 % f.s. (t > 300 °C) / escala 44,0...999,9; error < 1 % f.s. (t > 300 °C)
U escala -99,9...99,9 y -99...99 °C; error < 0,5 % f.s. / para otras escalas; error < 0,2 % f.s. (t > -150 °C)
G error < 0,2 % f.s. (t > 300 °C)
D error < 0,2 % f.s. (t > 200 °C)
C escala 0...2300; error < 0,2 % f.s. / para otras escalas; error < 0,5 % f.s.

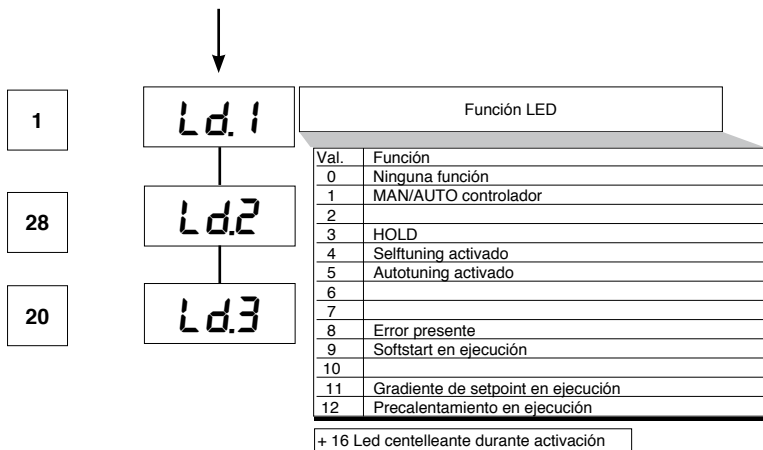
NTC error < 0,5 % f.s.

TC tipo J, K, E, N, L error < 0,2% f.s.
JPT100 e PTC error < 0,2% f.s.
PT100 escala -200...850°C
 precisión a 25°C superior a 0,2% f.s..
 En el rango 0...50°C:
 + precisión superior a 0,2% f.s. en el rango -200...400°C
 + precisión superior a 0,4% f.s. en el rango +400...850°C
 (en que f.s. se refiere al rango -200...850°C)

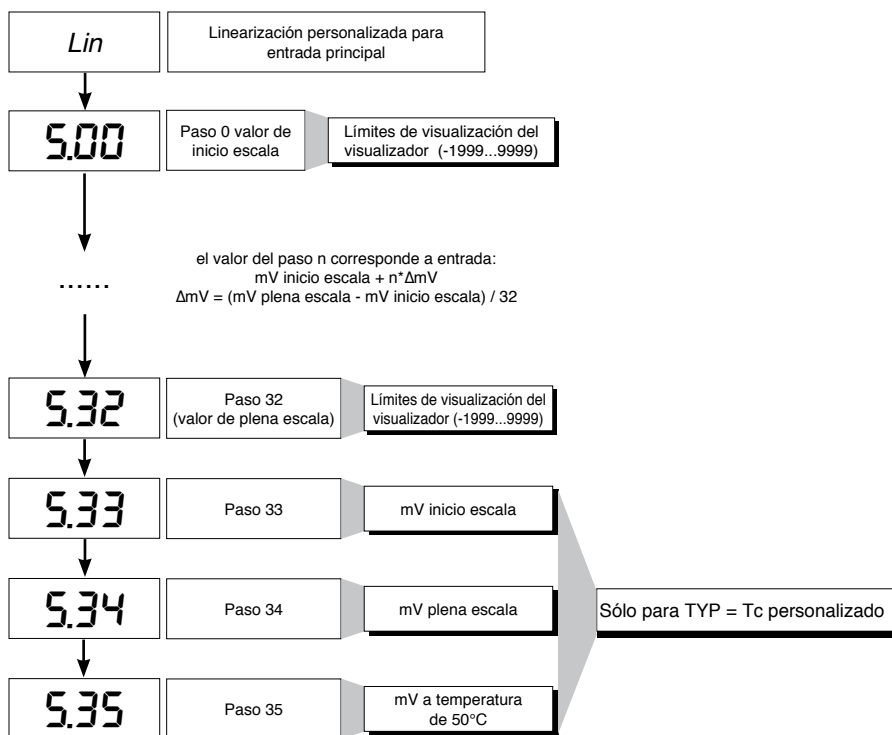




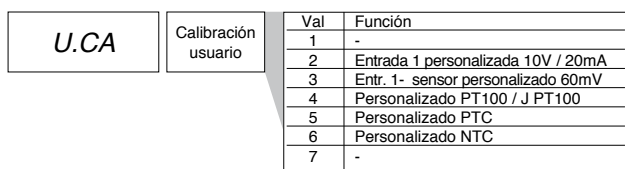




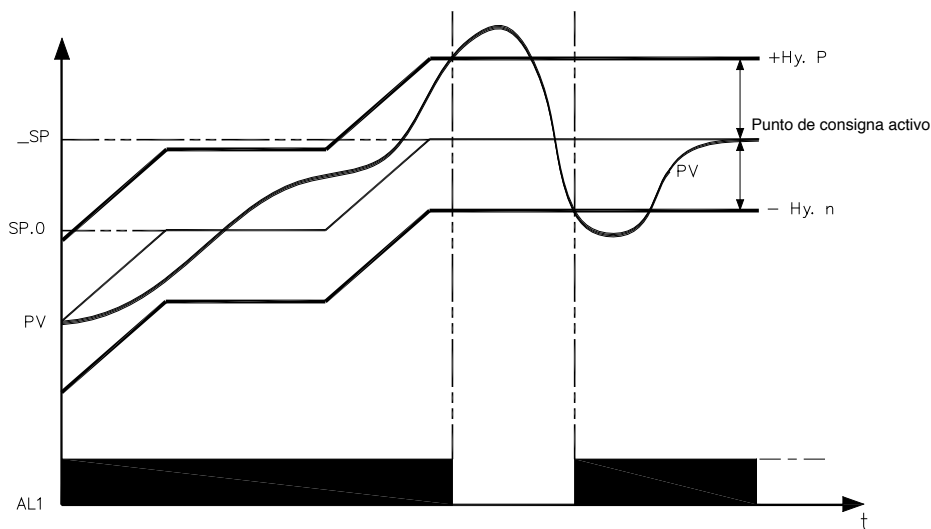
• Lin



• U.CAL



7 · CONSENSO QUEMADOR AL1



El consenso quemador se obtiene configurando la alarma 1 como relativa inversa con histéresis positiva Hy.P e histéresis negativa Hy.n

8 · FUNCIÓN DE PRECALENTAMIENTO

La función de precalentamiento se habilita ajustando los parámetros GS.0, Ht.0, GS.1 diferentes de cero.

Consta de tres fases que se activan en secuencia en el momento del encendido:

- Fase de rampa 0.

Se habilita ajustando $GS.0 > 0$. Partiendo del punto de consigna = PV (estado inicial) se alcanza el punto de consigna de precalentamiento SP.0 con gradiente $GS.0$

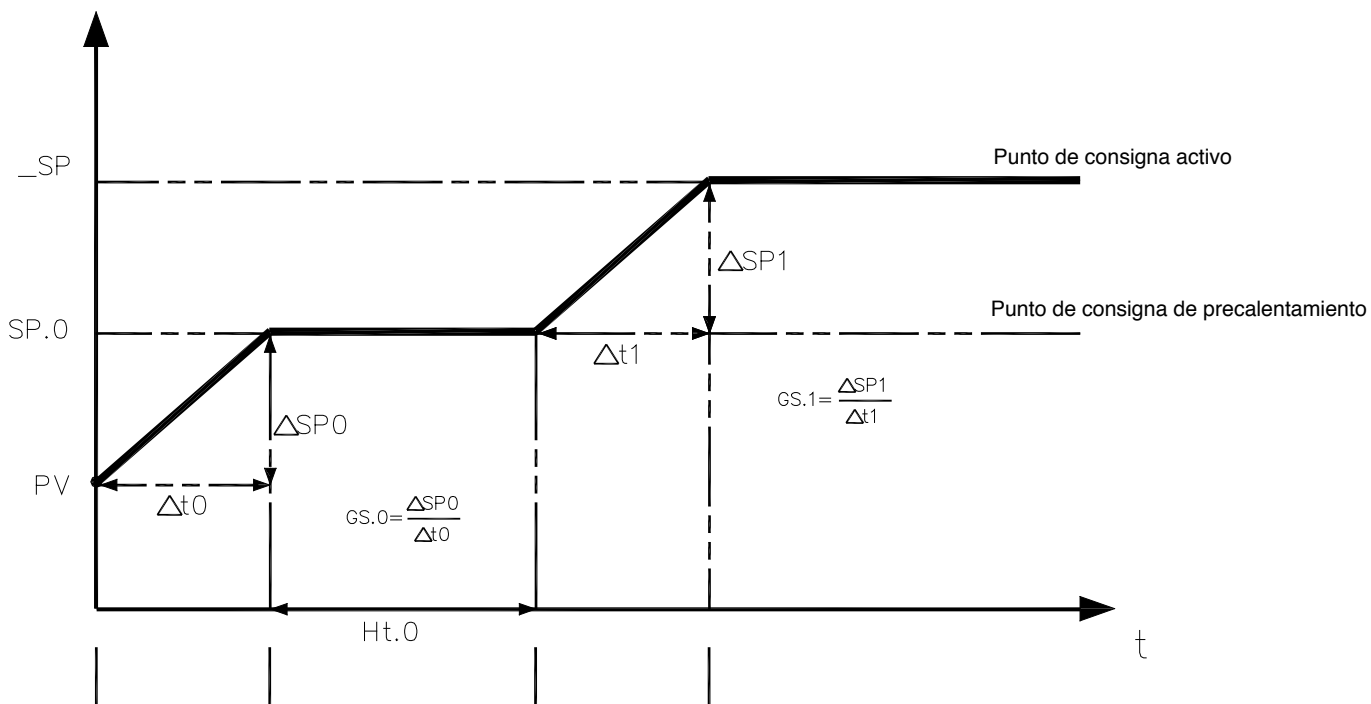
- Fase de mantenimiento.

Se habilita ajustando $Ht.0 > 0$. Mantiene por el tiempo Ht.0 el punto de consigna de precalentamiento SP.0

- Fase de rampa 1.

Se habilita ajustando $GS.1 > 0$. Partiendo del punto de consigna de precalentamiento SP.0 se alcanza el punto de consigna activo _SP con gradiente $GS.1$

En caso de autoajuste la función de precalentamiento no se activa.



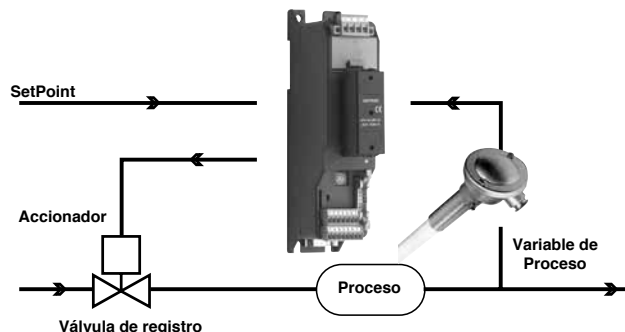
9 · REGULACIÓN CON VÁLVULAS MOTORIZADAS

En un proceso de regulación, la válvula de registro tiene la tarea de variar el caudal del fluido combustible (correspondiente a menudo a la energía térmica introducida en el proceso) en función de la señal proveniente del regulador.

Con tal fin, ha sido dotada de un accionador en condiciones de modificar su valor de apertura, venciendo las resistencias producidas por el fluido que pasa en su interior.

Las válvulas de regulación varían el caudal en modo modulado, produciendo variaciones finitas del área interior de pasaje del fluido en correspondencia a variaciones finitas de la señal de entrada del accionador, proveniente del regulador. El servomecanismo está compuesto, por ejemplo, por un motor eléctrico, por un reductor y por un sistema mecánico de transmisión que acciona la válvula.

Pueden haber presentes varios componentes auxiliares como finales de carrera de seguridad mecánicos y eléctricos, sistemas de accionamiento manual.



EJEMPLO DE CONTROL PARA VÁLVULA V0

El regulador determina, en base a la dinámica del proceso, la salida de piloteo para la válvula correspondiente a la apertura de la misma, de modo tal que mantenga el valor deseado de la variable de proceso.

Parámetros característicos para el control de la válvulas

- Tiempo accionador (Ac.t) es el tiempo empleado por la válvula para pasar de toda abierta a toda cerrada (o viceversa), configurable con resolución de un segundo. Es una característica mecánica del conjunto válvula + accionador.

NOTA: si la carrera del accionador está limitada mecánicamente, habrá que reducir proporcionalmente el valor Ac.t.

- Impulso mínimo (t.Lo) expresado en % del tiempo accionador (resolución 0.1%).

Representa la variación mínima de posición correspondiente a una variación mínima de la potencia suministrada por el instrumento, por debajo de la cual el accionador no responde físicamente al mando. Aumentando t.Lo se disminuye el desgaste del accionador con menor precisión en el posicionamiento.

La duración mínima del impulso puede ser programada en t.on, expresado en % del tiempo accionador.

- Umbral de intervención impulsiva (t.Hi) expresado en % del tiempo accionador (resolución 0.1%) representa la diferencia de posición (posición requerida – posición real) debajo de la cual el pedido de maniobra se hace impulsivo.

Es posible elegir entre dos tipos de maniobra:

1) tiempo de ON del impulso = t.on y tiempo de OFF proporcional a la diferencia es superior o igual a t.Lo (se aconseja programar t.on = t.Lo) (programar t.oF = 0).

2) tiempo de ON del impulso = t.on y tiempo de OFF = t.oF. Un valor programado en t.oF < t.on es forzado a t.on. Para activar este tipo programar t.oF <> 0.

El tipo de aproximación impulsiva permite realizar un control preciso de la válvula retroaccionada -efectuado o no efectuado mediante potenciómetro-, especialmente útil en los casos de inercia mecánica elevada. Programando t.Hi = 0 se excluye la modulación en posicionamiento.

- Zona muerta (dE.b) es una banda de diferencia entre el setpoint de regulación y la variable de proceso dentro de la cual el regulador no suministra ningún comando a la válvula (Abrir = OFF; Cerrar = OFF).

Está expresada en porcentaje de la plena escala y es situado debajo del "setpoint" (válvula tipo de calor) o por encima de la "setpoint" (válvula de tipo COOL).

La zona muerta es útil una vez que el proceso está asentado, para no excitar el accionador con repetidos comandos, con resultado irrelevante en la regulación.

Configurando dE.b = 0 la zona muerta queda excluida.

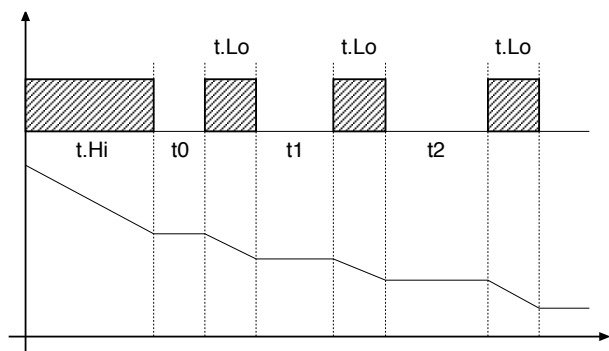


Gráfico relativo al comportamiento en el interior de la banda con tiempo integral $\neq 0$.

Con tiempo integral = 0 el tiempo de ON del impulso es siempre igual al tiempo de OFF.

t0 = t.Lo

Modos de control válvula

Con el regulador en manual, la configuración del parámetro $At.y \geq 8$ permite la gestión directa de los comandos abrir y cerrar válvula a través de los incrementos de teclado y disminuye en los asientos delanteros.

Los tipos de control que se pueden seleccionar mediante el parámetro $At.ty$ son:

V0 - para válvula flotante sin potenciómetro;

Los modelo V0 tienen un comportamiento similar: cada pedido de maniobra mayor del impulso mínimo $t.Lo$ se envía al accionador a través de los relé ABRIR/ CERRAR; cada acción actualiza la posición presunta del potenciómetro virtual calculado en base al tiempo declarado de carrera accionador.

En este modo se tiene siempre una posición presunta de la válvula que se compara con el pedido de posición del controlador. Alcanzada una posición extrema presunta (toda abierta o toda cerrada, determinada por el "potenciómetro virtual") el regulador suministra un comando en la misma dirección, asegurando de este modo el alcance de la posición real extrema (el tiempo mínimo del mando = $t.on$).

Los accionadores están normalmente protegidos contra el comando ABRIR en posición todo abierto o CERRAR en posición todo cerrado.

V3 - para válvula flotante, control PI

Cuando la diferencia entre la posición calculada por el regulador y el único componente proporcional supera el valor correspondiente al impulso mínimo $t.Lo$, el regulador suministra un comando ABRIR o CERRAR de la duración del impulso mínimo mismo ($t.Lo$).

Con cada erogación, el componente integral del comando retorna a cero (descarga del integral).

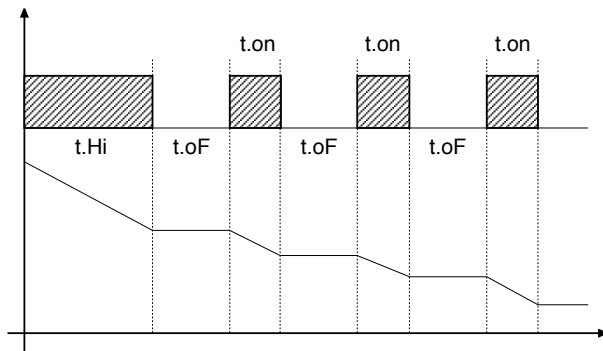
La frecuencia y la duración de los impulsos es correlativa al tiempo integral ($h.it$ o $c.it$).

Comportamiento no impulsivo

$t.Hi = 0$: en situación de power = 100 % o 0,0 % las salidas correspondientes de apertura o cierre permanecen siempre habilitadas (situación de seguridad).

Comportamiento impulsivo

$t.Hi < > 0$: al alcanzarse posición correspondiente a 100 % o 0,0 % las respectivas salidas de apertura o cierre son apagadas.



Si $t.oF = 0$ se mantiene el funcionamiento corriente.

Si $t.oF \neq 0$ la modalidad por impulsos será aquella ilustrada en el gráfico

10 · ACCIONES DE CONTROL

Acción Proporcional:

acción según la cual la aportación en la salida es proporcional a la desviación en la entrada (la desviación es la diferencia entre variable regulada y valor requerido).

Acción Derivativa:

acción según la cual la aportación en la salida es proporcional a la velocidad de variación de la desviación en la entrada.

Acción Integral:

acción según la cual la aportación en la salida es proporcional a la integral en el tiempo de la desviación de entrada.

Influencia de las acciones Proporcional, Derivativa e Integral en la respuesta del proceso que se está controlando

* El aumento de la Banda Proporcional reduce las oscilaciones pero aumenta la desviación.

* La disminución de la Banda Proporcional reduce la desviación pero provoca oscilaciones de la variable regulada (valores demasiado bajos de la Banda Proporcional confieren inestabilidad al sistema).

* El aumento de la Acción Derivativa, correspondiente a un aumento del Tiempo Derivativo, reduce la desviación y evita oscilaciones hasta alcanzarse un valor crítico del Tiempo Derivativo, más allá del cual aumenta la desviación y se verifican oscilaciones prolongadas.

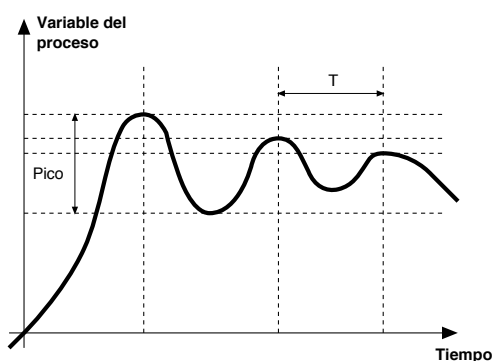
* El aumento de la Acción Integral, correspondiente a una reducción del Tiempo Integral, tiende a anular la desviación a régimen entre la variable regulada y el valor requerido (setpoint).

Si el valor del Tiempo Integral es demasiado largo (Acción Integral débil), es posible que persista la desviación entre la variable regulada y el valor requerido.

Para mayor información sobre las acciones de control, sírvase contactar con GEFRAN.

11 · TÉCNICA DE SINTONIA MANUAL

- A) Ajustar el setpoint a su valor de trabajo.
B) Ajustar la banda proporcional a 0,1% (con regulación de tipo On/Off).
C) Conmutar a Automático y observar la evolución de la variable; se obtendrá un comportamiento similar al de la siguiente figura:



- D) Cálculo de los parámetros PID: Valor de la banda proporcional (P.B.).

$$P.B. = \frac{\text{Pico}}{V \text{ máximo} - V \text{ mínimo}} \times 100$$

(V máximo - V mínimo) es el rango de escala.

Valor del tiempo integral $I_t = 1,5 \times T$

Valor del tiempo derivativo $dt = I_t/4$

- E) Conmutar el regulador a Manual, entrar los valores calculados, (rehabilitar la regulación PID ajustando a un tiempo posible del ciclo para salida relé) y volver a conmutar a Automático.

- F) De ser posible, para evaluar la optimización de los parámetros, cambiar el valor de setpoint y controlar el comportamiento transitorio; si persiste una oscilación, aumentar el valor de banda proporcional; en cambio, si la respuesta es demasiado lenta, se deberá reducir este valor.

12 · GRADIENTE DE SET

GRADIENTE DE SET: si está predispuesto $\neq 0$, con el encendido y con el paso auto/man el set point es asumido como igual a PV; con gradiente predispuesto alcanza el set local o aquel seleccionado.

Toda variación de set está sujeta a gradiente.

El gradiente de set queda inhabilitado con el encendido cuando está habilitado el self tuning.

Si el gradiente de set está predispuesto $\neq 0$, permanece activado incluso con las variaciones de set point local, que es posible programar sólo en el respectivo menú SP.

El set point de regulación alcanza el valor programado con una velocidad definida por el gradiente.

13 · ENCENDIDO/APAGADO DEL SOFTWARE

Cómo apagar: mediante la combinación de teclas "F" e "Incrementa" presionadas conjuntamente durante 5 segundos, es posible desactivar el instrumento, que queda en estado de "OFF", asumiendo un comportamiento similar al del instrumento apagado, sin interrumpir la alimentación de red; mantiene activada la visualización de la variable del proceso, con el visualizador SV apagado.

Todas las salidas (regulación y alarmas) quedan en estado de OFF (nivel lógico 0, relés desexcitados) y todas las funciones del instrumento quedan inhibidas, con excepción de la función de "ENCENDIDO" y el diálogo serie.

Cómo encender: presionando la tecla "F" durante 5 segundos, el instrumento pasa del estado de "OFF" al de "ON". Si durante el estado de "OFF" se interrumpe la alimentación de red, en el siguiente encendido (power-up) el instrumento se predispone en el mismo estado de "OFF"; (el estado de "ON/OFF" está memorizado). La función queda normalmente habilitada; para inhabilitarla se debe entrar el parámetro Prot = Prot + 16. Esta función puede ser asociada a una entrada digital (di.i.G) y excluye la desactivación desde teclado.

14 · SELF-TUNING

Esta función es válida para sistemas de tipo de acción simple (calor o frío).

La activación del selftuning tiene como objeto el cálculo de los parámetros óptimos de regulación en la fase de inicio del proceso. La variable (por ejemplo, la temperatura) debe ser aquella considerada como a potencia nula (temperatura ambiente).

El regulador suministra el máximo de potencia de salida hasta alcanzarse un valor intermedio entre el valor de inicio y el setpoint, después de lo cual vuelve a cero la potencia. De la evaluación del sobreimpulso y del tiempo necesario para alcanzar el valor de pico se calculan los parámetros PID.

La función completada de este modo se desactiva automáticamente y la regulación continúa aproximándose al setpoint.

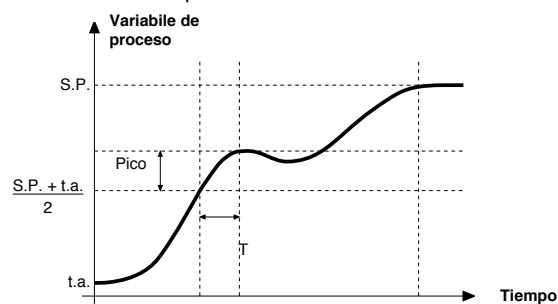
Cómo activar el selftuning:

A. Activación junto con el encendido

1. Programar el setpoint según el valor preferido
2. Habilitar el selftuning programando el parámetro Stun con valor 2 (menú CFG)
3. Apagar el instrumento
4. Controlar que la temperatura sea próxima a la temperatura ambiente
5. Reencender el instrumento

B. Activación desde el teclado

1. Controlar que la tecla M/A esté habilitada para la función Start/Stop selftuning (código but = 6 menú Hrd)
2. Aproximar la temperatura a la temperatura ambiente
3. Programar el setpoint según el valor preferido
4. Presionar la tecla M/A para activar el selftuning (Atención: presionando nuevamente la tecla el selftuning se interrumpe)



El procedimiento opera de modo automático hasta su finalización. Al final son memorizados los nuevos parámetros PID: banda proporcional, tiempos integral y derivativo calculados para la acción activada (calor o frío). En el caso de doble acción (calor y frío), los parámetros de la acción opuesta son calculados manteniendo la relación inicial entre los respectivos parámetros (ejemplo: $C_{pb} = H_{pb} \times K$; donde $K = C_{pb} / H_{pb}$ en el momento del arranque del selftuning). Al finalizar, el código **Stun** queda anulado automáticamente.

Notas:

- El procedimiento no se activa si la temperatura es superior al setpoint para control tipo calor, o si es inferior al setpoint para control tipo frío. En tal caso, el código Stun no es anulado.
- Se aconseja habilitar uno de los leds configurables para señalización del estado de selftuning. Programando en el menú Hrd uno de los parámetros Led1, Led2, Led3 = 4 ó 20, se obtiene el encendido del respectivo led con luz fija o intermitente durante la fase de selftuning activo.

NOTA. Acción no considerada en el tipo de control ON/OFF

15 · ACCESORIOS

· Cabo Interface RS232 / TTL para configuración de instrumentos

KIT PC USB / RS485 o TTL



Kit para PC provisto de puerto USB (ambiente Windows) para instrumentos GEFAN:

- Un único software para todos los modelos
- Facilidad y rapidez de configuración del producto.
- Funciones de copiar y pegar, almacenamiento de recetas, tendencias.
- Tendencias on-line y de almacenamiento de datos históricos.

Kit compuesto por:

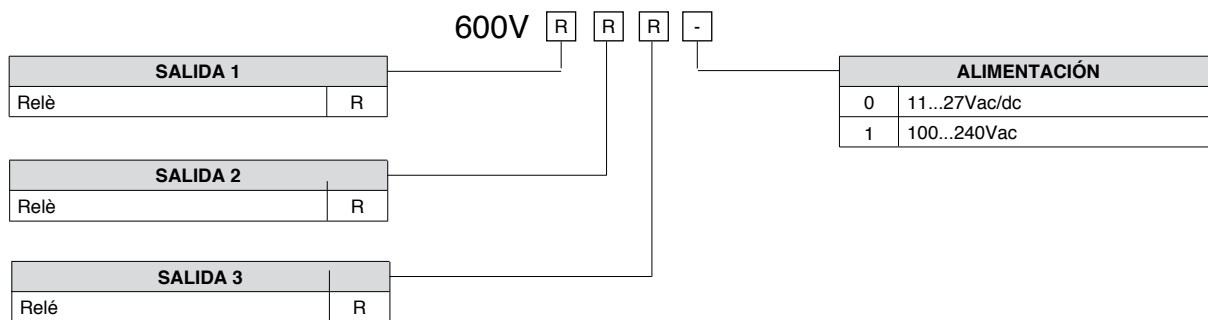
- Cabo para ligação PC USB.... porta TTL
- Cavo per collegamento PC USB..... porta seriale RS485
- Conversor de linhas série
- CD de instalação SW GF Express

· SIGLA PARA EFECTUAR EL PEDIDO

GF_eXK-2-0-0

cod F049095

16 · CODIGO DE PEDIDO



· · ADVERTENCIAS

⚠ ATENCIÓN. Este símbolo indica peligro. Es visible en proximidad de la alimentación y de los contactos de los relés que pueden estar sometidos a tensión de red.

Antes de instalar, conectar o usar el instrumento se deberán leer las siguientes advertencias:

- Conectar el instrumento aplicando escrupulosamente las instrucciones del manual.
- Efectuar las conexiones utilizando siempre tipos de cables adecuados para los límites de tensión y corriente indicados en los datos técnicos.
- El instrumento NO está provisto de interruptor ON/OFF, por lo que se enciende inmediatamente al aplicar la alimentación; por motivos de seguridad, los aparatos conectados permanentemente a la alimentación requieren un interruptor seccionador bifásico identificado con la marca correspondiente; debe estar situado en la proximidad del aparato, en posición de fácil acceso para el operador; un sólo interruptor puede controlar varios aparatos.
- Si el instrumento está conectado a aparatos NO aislados eléctricamente (por ejemplo termopares) se debe efectuar la conexión de tierra con un conductor específico, para evitar que ésta se efectúe directamente a través de la propia estructura de la máquina.
- Si el instrumento se utiliza en aplicaciones con riesgo de daños a personas, máquinas o materiales, es indispensable conectarlo a aparatos auxiliares de alarma. Se recomienda prever además la posibilidad de verificar la correcta intervención de las alarmas incluso durante el funcionamiento normal.
- A fin de evitar lesiones y/o daños a las personas ó cosas, es responsabilidad del usuario comprobar antes del uso la correcta predisposición de los parámetros del instrumento.
- El instrumento NO puede funcionar en ambientes con atmósferas peligrosas (inflamables ó explosivas); puede conectarse a dispositivos que actúen en dichos ambientes sólo a través de tipos apropiados de interfaz, que cumplan con lo establecido por las normas locales de seguridad vigentes.
- El instrumento contiene componentes sensibles a las cargas electrostáticas, por lo que la manipulación de sus fichas electrónicas debe efectuarse con las debidas precauciones, a fin de evitar daños permanentes a dichos componentes.

Instalación: categoría de instalación II, grado de contaminación 2, aislamiento doble.

The equipment is intended for permanent indoor installations within their own enclosure or panel mounted enclosing the rear housing and exposed terminals on the back.

• solo para alimentación de baja tensión: la alimentación debe provenir de una fuente de clase dos o de baja tensión de energía limitada.

• Las líneas de alimentación deben estar separadas de las de entrada y salida de los instrumentos; verificar siempre que la tensión de alimentación corresponda a la indicada en la respectiva etiqueta del instrumento.

• Reagrupar la instrumentación por separado de los dispositivos de la parte de potencia y de los relés.

• Evitar que en el mismo cuadro coexistan telerruptores de alta potencia, contactores, relés, grupos de potencia de tiristores en particular "de desfase", motores, etc.

• Evitense el polvo, la humedad, los gases corrosivos y las fuentes de calor.

• No obstruir las aberturas de ventilación; la temperatura de servicio debe mantenerse dentro del rango de 0 ... 50 °C.

• temperatura máxima ambiente: 50 °C

• utilizar cables de conexión cobre 60/75 °C, diámetro 2 x 22-14 AWG

• utilizar terminales para pares de apriete 0,5 Nm

Si el instrumento está equipado con contactos de tipo "faston", es necesario que éstos sean del tipo protegido aislado; en caso de utilizar contactos con tornillo, efectuar la fijación de los cables por pares, como mínimo.

• **Alimentación.** Debe provenir de un dispositivo de seccionamiento con fusible para la parte de instrumentos; la alimentación de los instrumentos debe ser lo más directa posible, partiendo del seccionador y además: no debe utilizarse para gobernar relés, contactores, electroválvulas, etc.; en caso de fuertes perturbaciones debidas a la conmutación de grupos de potencia a tiristores o de motores, será conveniente disponer un transformador de aislamiento sólo para los instrumentos, conectando su pantalla a tierra. Es importante que la instalación tenga una adecuada conexión de tierra, que la tensión entre neutro y tierra no sea > 1 V y que la resistencia óhmica sea < 6 Ohmios; si la tensión de red es muy variable se deberá utilizar un estabilizador de tensión; en proximidad de generadores de alta frecuencia o soldadoras de arco deben utilizarse filtros de red; las líneas de alimentación deben estar separadas de las de entrada y salida de los instrumentos; verificar siempre que la tensión de alimentación corresponda a la indicada en la respectiva etiqueta del instrumento.

• **Conexión de las entradas y salidas.** Los circuitos exteriores conectados deben respetar el doble aislamiento; para conectar las entradas analógicas (TC, RTD) es necesario: separar físicamente los cables de las entradas de los de alimentación, de las salidas y de las conexiones de potencia; utilizar cables trenzados y apantallados, con la pantalla conectada a tierra en un único punto; para conectar las salidas de regulación, de alarma (contactores, electroválvulas, motores, ventiladores, etc.) deben montarse grupos RC (resistencia y condensador en serie), en paralelo con las cargas inductivas que actúan en corriente alterna. (Nota. Todos los condensadores deben reunir los requisitos establecidos por las normas VDE (clase x2) y soportar una tensión de al menos 220 Vca. Las resistencias deben ser de 2 W., como mínimo); montar un diodo 1N4007 en paralelo con la bobina de las cargas inductivas que actúan con corriente continua.

GEFRAN spa declina toda responsabilidad por los daños a personas ó cosas, originados por alteraciones, uso erróneo, impropio o no conforme con las características del instrumento.

RWF50.2x & RWF50.3x

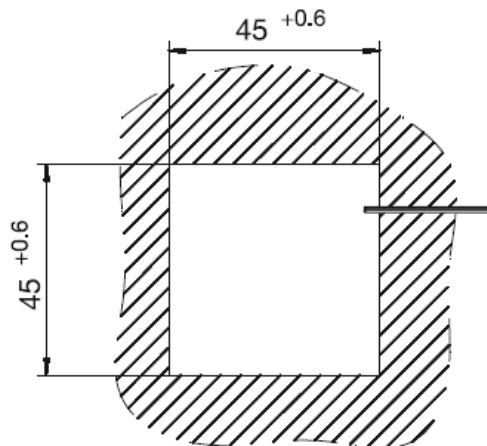
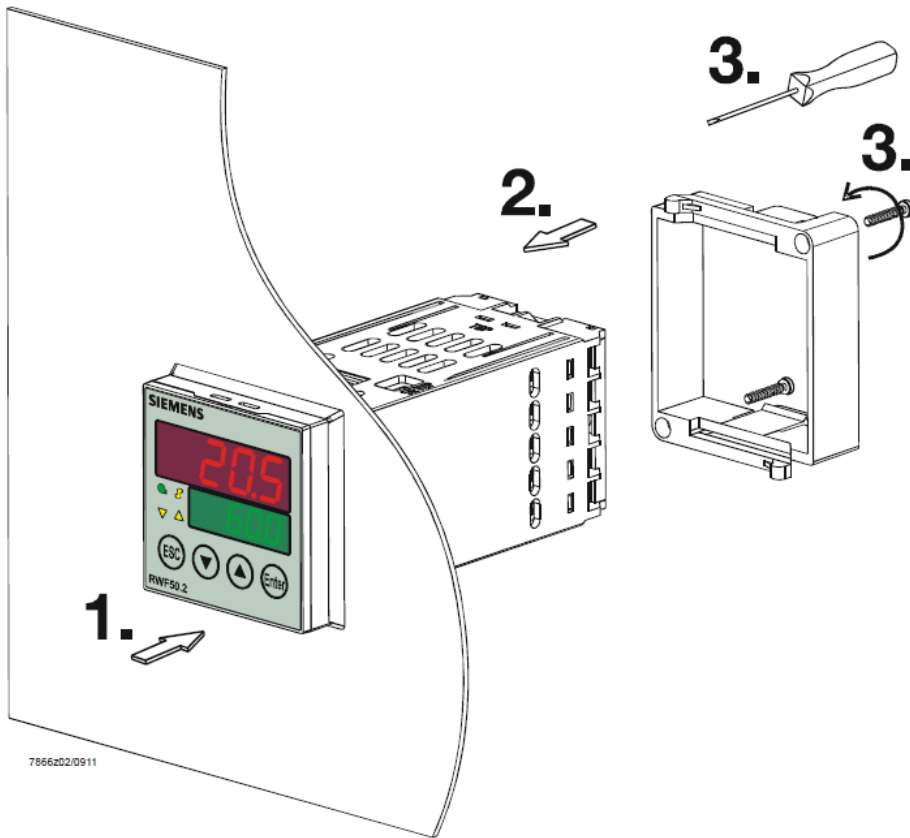


Manual de usuario

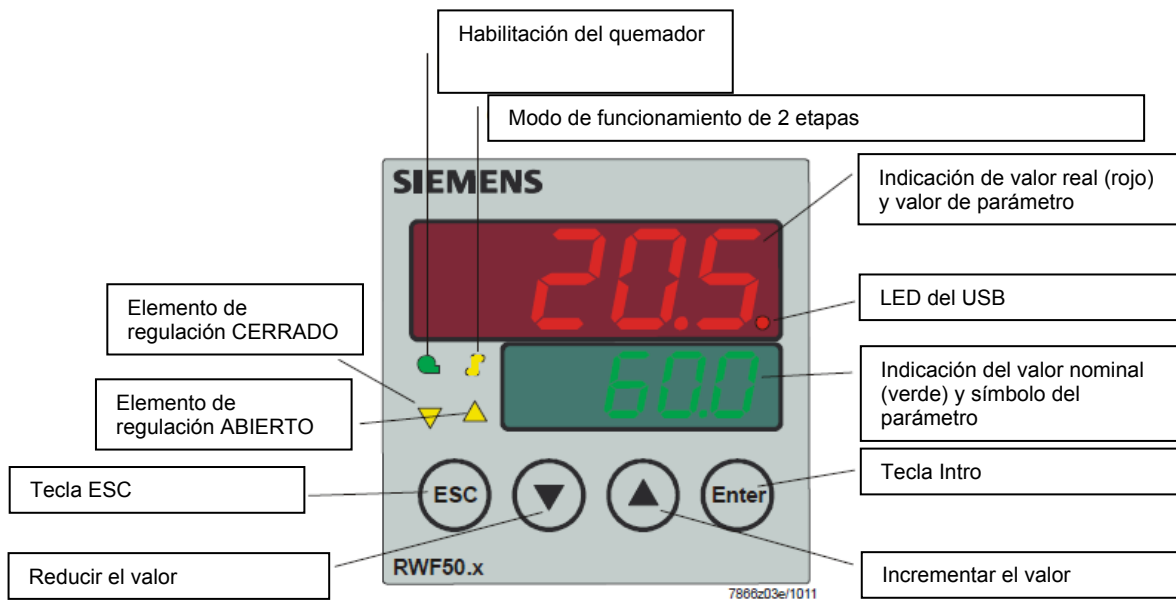
M12922FB Rel.2.0 05/2024

MONTAJE DEL INSTRUMENTO

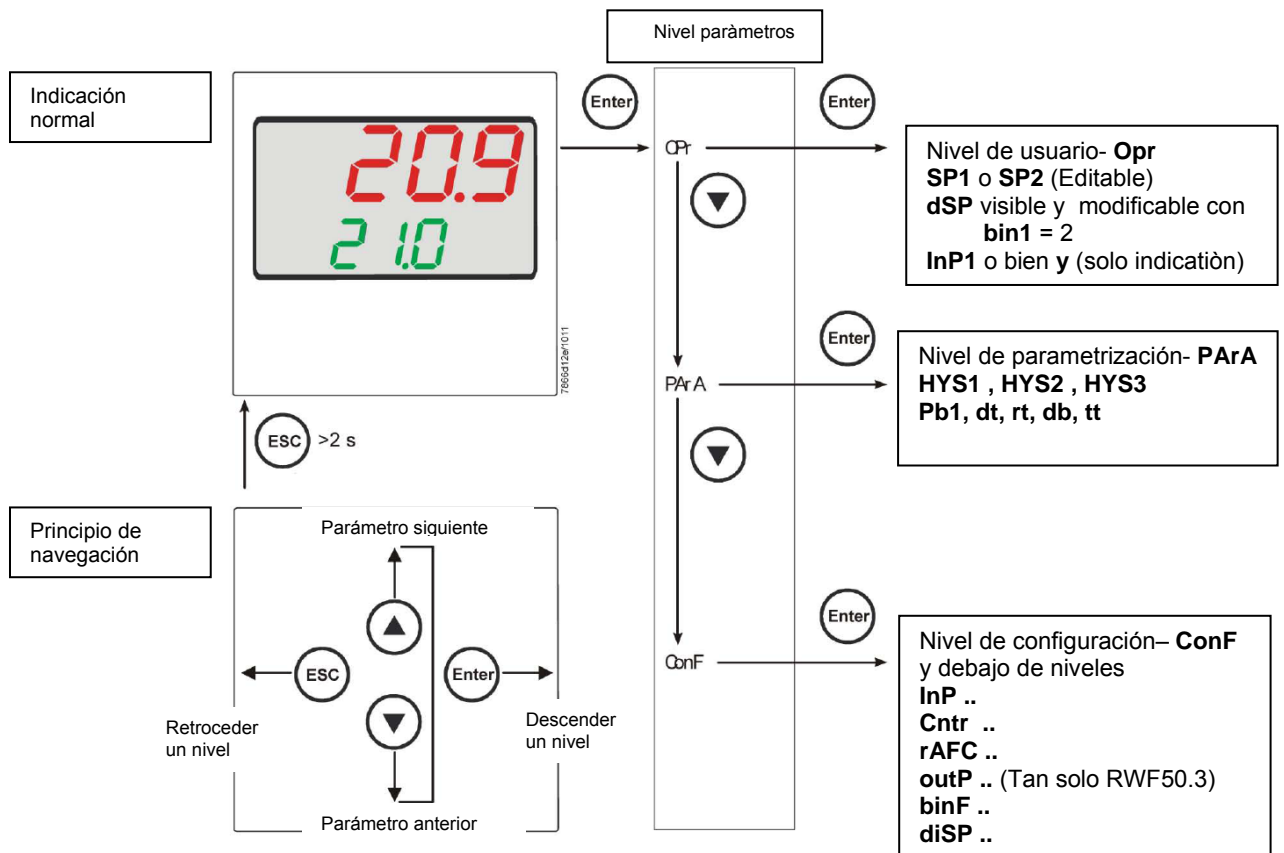
Montar el instrumento usando los respectivos soportes, según figura. Para las conexiones eléctricas del instrumento y de las sondas, seguir las indicaciones contenidas en los esquemas eléctricos del quemador.



FRONTAL INSTRUMENTO



NAVEGACIÓN MENU' INSTRUMENTO



El instrumento sale de la fábrica ya con algunas impostaciones válidas para el 90% de los casos. En todo caso, para impostar o variar los parámetros se debe proceder en el modo siguiente:

Impostación o modificación del valor de set-point:

Con el quemador apagado (contactos series termostatos/presostatos abiertos, es decir bornes 3-4 abiertos/T1-T2 espina 7 poli) apretar el botón **Enter** por menos de 2 segundos, en el display en bajo (verde) aparece la sigla **Opr**, apretar el botón **Enter**, en el display in bajo (verde) aparece la sigla **SP1**, apretar el botón **Enter** y el display en bajo (verde) en intermitencia con las **flechas arriba y abajo** impostar el valor de set-point en el display en alto (rojo). Para confirmar el valor apretar el botón **Enter**, apretar el botón **ESC** mas veces para salir y volver al funcionamiento normal.

Control o modificación parámetros PID del instrumento (quadro 1 ajunto):

- Apretar el botón **Enter** una vez, en el display verde aparece la sigla **Opr**, con la **flecha abajo** apretar los niveles hasta el grupo **PARA** y apretar **Enter**.
- A esto punto en el display verde aparece **Pb1** y en el display rojo el valor seleccionado.
- Para cambiar, con las flechas abajo y arriba se cambia el parametro.
- Para cambiar el valor al parametro seleccionado, apretar **Enter** y con la **flecha arriba o la flecha abajo** impostar el valor deseado, apretar el botón **Enter** para confirmar.

Parametro	Display	Campo valori	Taratura iniziale	Note
Rango proporcional	PB.1	1... 9999 dígito	10	Valor tipico
Tiempo de acción derivada	dt	0... 9999 sec.	80	Valor tipico
Tiempo de reajuste	rt	0... 9999 sec.	350	Valor tipico
Banda muerta (*)	db	0... 999,9 dígito	1	Valor tipico
Tiempo de desplazamiento del elemento de regulación	tt	10... 3000 sec.	15	Impostar el tiempo de recorrido del servocomando
Umbral de activación (*)	HYS1	0,0... -1999 dígito	-5	Valor en menos del set-point que hace encender el quemador (1N-1P cierra)
Umbral de desactivación Etapa II (*)	HYS2	0,0 ... HYS3	3	(activo solo con parametro bin1 = 4)
Umbral de desactivación (*)	HYS3	0,0... 9999 dígito	5	Valor mayor del set-point que apaga el quemador (1N-1P abre)
Umbral de activación Regulador de refrigeración (*)	HYS4	0,0... 9999 dígito	5	Non utilizado (activo solo con parametro CACT = 0)
Umbral de desactivación Etapa II Regulador de refrigeración (*)	HYS5	HYS6...0,0 digit	5	Non utilizado (activo solo con parametro CACT = 0 y con parametro bin1 = 4)
Umbral de desactivación Regulador de refrigeración (*)	HYS6	0,0... -1999 dígito	5	Non utilizado (activo solo con parametro CACT = 0)
Umbral de reacción	q	0,0... 999,9 dígito	0	No modificar

(*)El ajuste del decimal afecta a este parámetro (**ConF** > **dISP** parámetro **dECP**)

Impostaciones tipo de sonda de unir al instrumento:

- Apretar el botón **Enter** una vez, en el display verde aparece la sigla **Opr**, con la flecha abajo apretar los niveles hasta el grupo **ConF** y apretar **Enter**.
- A esto punto en el display verde aparece el grupo de parámetros **InP**, apretar nuevamente **Enter** y aparece el grupo de parámetros **InP1**.
- Apretar el botón **Enter** una otra vez, aparece el grupo de parámetros **InP1** y el display verde aparece el parámetro **Sen1** (tipo de sensor), el display rojo aparece el código del sensor seleccionado.
- A esto punto apretando el botón **Enter** entrar en el parámetro y con la **flecha arriba y abajo** puedo cambiar el valor, una vez seleccionado, apretar **Enter** para confirmar y apretar **ESC** para salir del parámetro.
- Una vez seleccionado el sensor con la **flecha abajo** cambio el parámetro de acuerdo con la tabla.

ConF > InP > InP1

Parametro	Valore	Descrizione
SEn1 Tipo de sensor Entrada analógica 1	1	Pt100 3 conductores
	2	Pt100 2 conductores
	3	Pt1000 3 conductores
	4	Pt1000 2 conductores
	5	Ni1000 3 conductores
	6	Ni1000 2 conductores
	7	0 ÷ 135 ohm
	15	0 ÷ 20mA
	16	4 ÷ 20mA
	17	0 ÷ 10V
	18	0 ÷ 5V
	19	1 ÷ 5V
Corrección del valor de medición OFF1 Offset	-1999.. 0 .. +9999	Corrección del valor de medición
SCL1 Principio de la indicación	-1999.. 0 .. +9999	mínimo valor de la escala (para ingresos ohm, mA, V)
SCH1 máximo escala	-1999.. 100 .. +9999	máximo valor de la escala (para ingresos ohm, mA, V)
dF1 Constante de tiempo de filtrado	0... 0,6 ...100	Para la adaptación del filtro de entrada digital de segundo orden (tiempo en segundos; 0 segundos = filtro desactivado)
Unit Unidad de temperatura	1 2	1 = Grados Celsius 2 = Grados Fahrenheit

(Nota: En las siguientes tablas, se indican en negrita los ajustes de fábrica en las columnas Valor/Selección y Descripción).

Nota:
Con los moduladores RWF50.2 e RWF50.3 no se puede utilizar un sensor de temperatura termocopia.
Para montar este tipo de sensor utilizar el tipo con el convertidor signal 4 - 20 mA incorporado y seleccionar el modulador con ingreso 4 - 20 mA.

ConF > Cntr

Parametro	Valore	Descrizione
CtYP Tipo de regulador	1 2	1 = Regulador paso a paso de 3 posiciones (RWF50.2) 2 = Regulador continuo (solo con RWF50.3)
CACT Sentido de acción	1 0	1 = Regulador de calefacción 0 = Regulador de refrigeración
SPL Limitación del valor nominal principio	-1999.. 0 ..+9999	Limitación del valor nominal principio
SPH Limitación del valor nominal final	-1999.. 100 ..+9999	Limitación del valor nominal final
oLLo Límite inferior del rango de trabajo	-1999 +9999	Límite inferior del rango de trabajo
oLHi Límite superior del rango de trabajo	-1999.... +9999	Límite superior del rango de trabajo

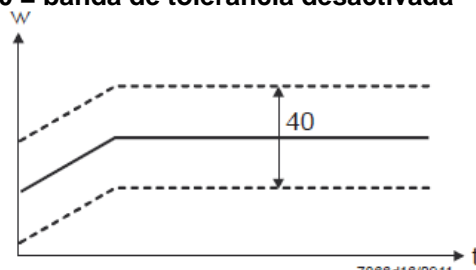
(Nota: En las siguientes tablas, se indican en negrita los ajustes de fábrica en las columnas Valor/Selección y Descripción).

ConF > rAFC

Attivazione protezione shock termica caldaia:

Il regolatore RWF50.. può attivare la funzione di protezione da shock termico, questo solo per impianti con set-point inferiori a 250°C come da parametro **rAL**.

Parametro	Valore	Descrizione
FnCT Función	0 1 2	0 = Desactivado 1 = Gradiente Kelvin/minuto 2 = Gradiente Kelvin/hora
rASL Pendiente de rampa	0,0 ... 999,9	Cuantía de la pendiente de rampa (tan solo en las funciones 1 y 2). Velocidad de escalar set-point in °K/minuto o °K/ora segun de FnCT .
toLP Banda de tolerancia rampa	0...9999	Amplitud de la banda de tolerancia (en Kelvin) alrededor del valor nominal (tan solo en las funciones 1 a 2) 0 = banda de tolerancia desactivada
rAL Valor límite	0...250	Valor límite rampa; Si esto valor real se sitúa por debajo de este valor limite, se ejecuta una aproximación en forma de rampa al valor nominal, hasta alcanzarse el valor nominal definitivo de el set-point.



(Nota: En las siguientes tablas, se indican en negrita los ajustes de fábrica en las columnas Valor/Selección y Descripción).

ConF > OutP (grupo parametros solo con RWF50.3)

Parametro	Valore	Descrizione
FnCt Función	1 4	1 = repetición ingreso analógico 1 con conversión de e signal en función de los parametros SiGn 4 = control de modulacion
SiGn Tipo de señal	0 1 2	Salida de control continua (terminal A+, A-) 0 = 0÷20mA 1 = 4÷20mA 2 = 0÷10V
rOut Valor en caso de fuera de rango	0...101	Señal (en porcentaje) en caso de excederse o no alcanzarse el rango de medición
oPnt Punto cero	-1999... 0 ...+9999	valor mínimo de salida de control (terminal A+, A-) (solo con FnCt = 1)
End Valor final	-1999... 100 ...+9999	valore máximo de salida de control (terminal A+, A-) (solo con FnCt = 1)

(Nota: En las siguientes tablas, se indican en negrita los ajustes de fábrica en las columnas Valor/Selección y Descripción).

ConF > binF

Parametro	Valore	Descrizione
bin1 Entrada binaria (terminal DG – D1)	0 1 2 4	0 = Sin función 1 = Conmutación del valor nominal (SP1 / SP2) 2 = Desplazamiento del valor nominal (Opr parametro dSP = valor de la modificación set-point) 4 = Conmutación del modo de funcionamiento: Quemador modulante: Contactos D1 y DG abiertos Quemador de 2 etapas: Contactos D1 y DG cerrados

(Nota: En las siguientes tablas, se indican en negrita los ajustes de fábrica en las columnas Valor/Selección y Descripción).

ConF > dISP

Parametro	Valore	Descrizione
diSU Indicación superior (rojo)	0 1 4 6 7	Valor de indicación para la indicación superior 0 = Desactivado 1 = Entrada analógica 4 = Grado de ajuste del regulador 6 = Valor nominal 7 = Valor final en caso de protección contra choque térmico
diSL Indicación inferior (verde)	0 1 4 6 7	Valor de indicación para la indicación inferior : 0 = Desactivado 1 = Entrada analógica 4 = Grado de ajuste del regulador 6 = Valor nominal 7 = Valor final en caso de protección contra choque térmico
tout Expiración de tiempo de espera	0..180 ..250	Lapso de tiempo en segundos tras el cual el aparato vuelve automáticamente a la indicación normal en caso de no pulsarse ninguna tecla.
dECP Posición decimal	0 1 2	0 = Sin decimal 1 = Un decimal 2 = Dos decimales
CodE Bloqueo de nivel	0 1 2 3	0 = Sin bloqueo 1 = Bloqueo del nivel de configuración (ConF) 2 = Bloqueo del nivel de parametrización (PArA & ConF) 3 = Bloqueo del teclado

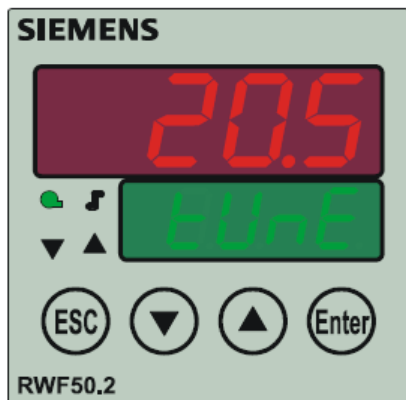
(Nota: En las siguientes tablas, se indican en negrita los ajustes de fábrica en las columnas Valor/Selección y Descripción).

Comando manual:

- Para comandar manualmente la potencia del quemador, con el quemador en función, apretar el botón **ESC** por 5 segundos, en el display abajo verde aparece **Hand** .
- A este punto con la flecha arriba y la flecha abajo se aumenta o disminuye la potencia del quemador Para salir de la modalidad manual, apretar el botón **ESC** por 5 sec.
- **NB:** Cada vez que el modulador para el quemador (led parado - contacto 1N-1P abierto) al nuevo encendido del quemador la funcion manual es escludida .

Autoadaptación del instrumento (autotuning):

Si el quemador en funcionamiento a régimen no responde adecuadamente a las solicitudes del generador de calor, se puede poner en marcha la función de autotaratura del instrumento, el cual procederá a recalcular los valores PID más idóneos a tal tipo de solicitud.



Para poner en marcha tal función se procede de esta manera:
Premere contemporaneamente per 5 secondi la **freccia sù** e la **freccia giù** .
En el display verde aparecerá la palabra **tUnE**, el instrumento obligará al quemador a efectuar aumentos o disminuciones de potencia.
Durante estas variaciones de potencia el instrumento calcula los parámetros PID (banda proporcional (**Pb1**), tiempo derivativo (**dt**), tiempo integral (**rt**).
Terminado el cálculo la función tunE se autoexcluye en cuanto el instrumento ha memorizado los nuevos parámetros
Si una vez iniciada se quisiera excluir la función de autoadaptación, apretar el botón flecha abajo para 5 segundos.
Los parámetros PID calculados por el instrumento pueden ser modificados en cualquier momento, siguiendo el

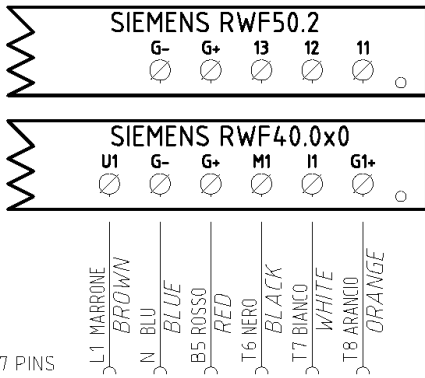
Mostrar versión de software :



Para visualizar la version software de el aparato apreta **Enter + flecha arriba** .
En el regulador aparece la version de el software en el display parte superior.

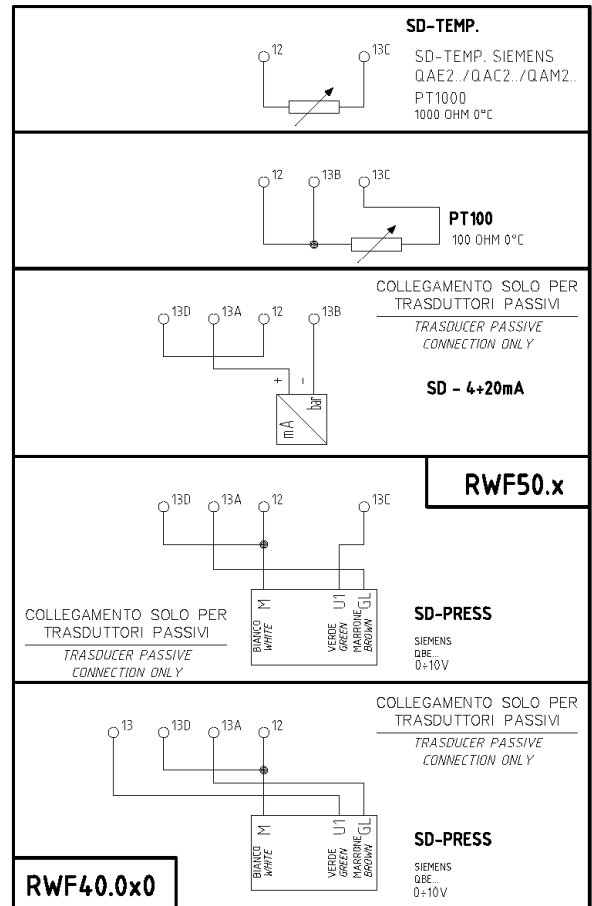
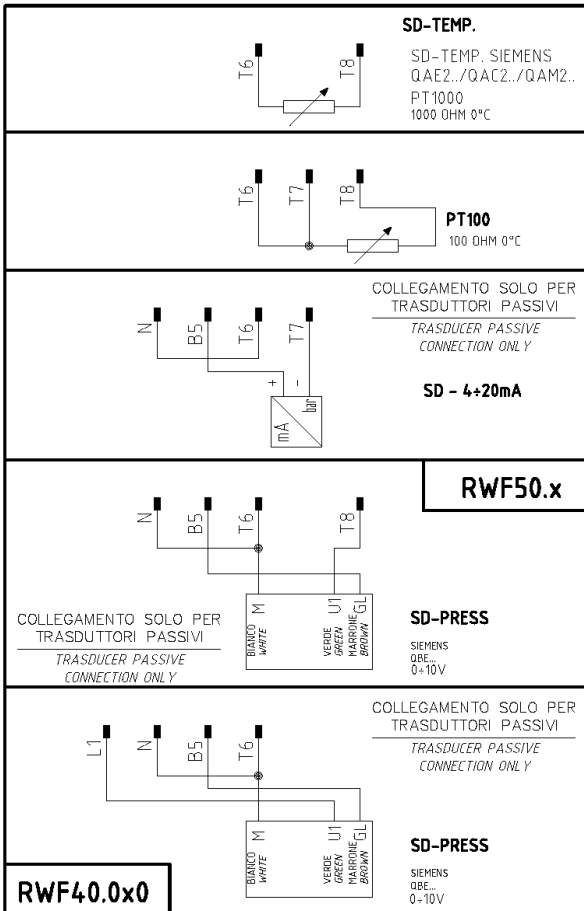
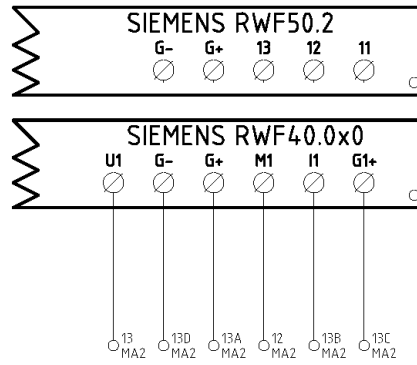
Conexion electrica :

Versión con conector 7 polos

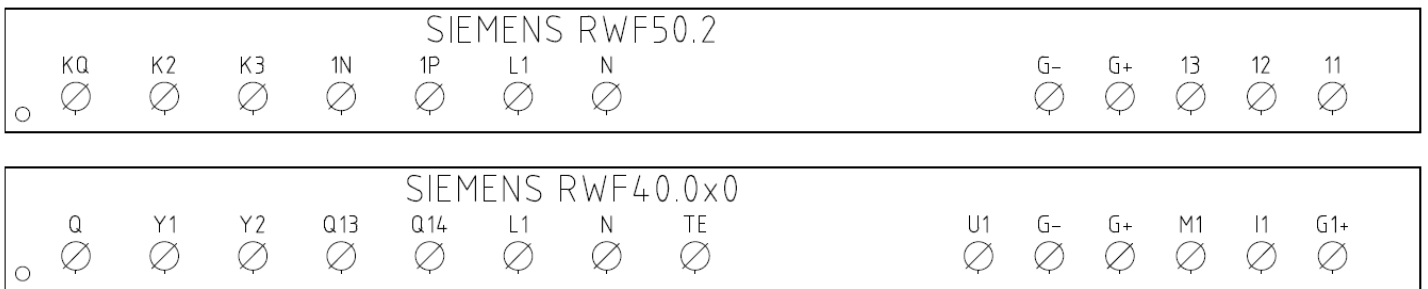


CONN. 7 PINS

Versión con bornes



Correspondences bornes entre RWF50.2 y RWF40.0x0



Resumen de los ajustes estandarados del parametro con RWF50.2x :

Parametros que se corregiràn	Conf Inp					Conf			PArA					Opr	
	Inp1					Cntr		diSP							
SONDES	SEn1	OFF1	SCL	SCH	Unit	SPL	SPH	dECP	Pb. 1	dt	rt	tt	HYS1 (*)	HYS3 (*)	SP1 (*)
Siemens QAE2120...	6	0	irrelevante	irrelevante	1	30	95	1	10	80	350 (#)		-5	5	80 °C
Siemens QAM2120..	6	0	irrelevante	irrelevante	1	0	80	1	10	80	350 (#)		-2.5	2.5	40°C
Pt1000 (130°C max.)	4	0	irrelevante	irrelevante	1	30	95	1	10	80	350 (#)		-5	5	80°C
Pt1000 (350°C max.)	4	0	irrelevante	irrelevante	1	0	350	1	10	80	350 (#)		-5	10	80°C
Pt100 (130°C max.)	1	0	irrelevante	irrelevante	1	0	95	1	10	80	350 (#)		-5	5	80°C
Pt100 (350°C max)	1	0	irrelevante	irrelevante	1	0	350	1	10	80	350 (#)		-5	10	80°C
Sonda 4÷20mA / 0÷1,6bar	16	0	0	160	irrelevante	0	160	0	5	20	80 (#)		0	20	100 kPa
Sonda 4÷20mA / 0÷10bar	16	0	0	1000	irrelevante	0	1000	0	5	20	80 (#)		0	50	600 kPa
Sonda 4÷20mA / 0÷16bar	16	0	0	1600	irrelevante	0	1600	0	5	20	80 (#)		0	80	600 kPa
Sonda 4÷20mA / 0÷25bar	16	0	0	2500	irrelevante	0	2500	0	5	20	80 (#)		0	125	600 kPa
Sonda 4÷20mA / 0÷40bar	16	0	0	4000	irrelevante	0	4000	0	5	20	80 (#)		0	200	600 kPa
Sonda 4÷20mA / 0÷60PSI	16	0	0	600	irrelevante	0	600	0	5	20	80 (#)		0	30	300 (30PSI)
Sonda 4÷20mA / 0÷200PSI	16	0	0	2000	irrelevante	0	2000	0	5	20	80 (#)		0	75	600 (60PSI)
Sonda 4÷20mA / 0÷300PSI	16	0	0	3000	irrelevante	0	3000	0	5	20	80 (#)		0	120	600 (60PSI)
Siemens QBE2002 P4	17	0	0	400	irrelevante	0	400	0	5	20	80 (#)		0	20	200 kPa
Siemens QBE2002 P10	17	0	0	1000	irrelevante	0	1000	0	5	20	80 (#)		0	50	600 kPa
Siemens QBE2002 P16	17	0	0	1600	irrelevante	0	1600	0	5	20	80 (#)		0	80	600 kPa
Siemens QBE2002 P25	17	0	0	2500	irrelevante	0	2500	0	5	20	80 (#)		0	125	600 kPa
Siemens QBE2002 P40	17	0	0	4000	irrelevante	0	4000	0	5	20	80 (#)		0	200	600 kPa
Segnale 0÷10V	17	0	Ser fijado	Ser fijado	irrelevante	Ser fijado	Ser fijado	Ser fijado	5	20	80 (#)		Ser fijado	Ser fijado	Ser fijado
Segnale 4÷20mA	16	0	Ser fijado	Ser fijado	irrelevante	Ser fijado	Ser fijado	Ser fijado	5	20	80 (#)		Ser fijado	Ser fijado	Ser fijado

NOTAS: (#) tt - tiempo de recorrido servocomando

SQL33 ; STM30; SQM10; SQM40; SQM50; SQM54 = 30 (segundos) - STA12B3.41; SQN30.251; SQN72.4A4A20 = 12 (segundos)

(*) estos valores son fábrica fijada - los valores se deben fijar durante la operación en la planta basada en el valor de trabajo verdadero de temperatura/presión.

ADVERTENCIA: con sondas de presión i parámetros SP1, SCH, SCL, HYS1 e HYS3 debe ser seleccionado y ser exhibido en kPa (Kilo Pascal). (1 bar = 100.000 Pa = 100 kPa).

Tabla de parámetros que deben modificarse para las calibraciones RWF50.3x / RWF55.xx (SALIDA CONTINUA 4÷20mA) en lugar de 3 puntos

Parametros que se corregiràn	Conf OutP				
	FnCt	SiGn	rOut	0Pnt	End
Parámetro	4	1 (4÷20mA)	0	0	100

NOTAS: (#) tt - tiempo de recorrido del servocontrol

SQL33 ; STM30; SQM10; SQM40; SQM50; SQM54 = 30 (second)

STA12B3.41; SQN30.251; SQN72.4A4A20 = 12 (second)

(*) Valores ajustados en fábrica, estos valores deben variarse en función de la temperatura/presión de trabajo real del sistema.

ADVERTENCIA: Con sondas de presión en bar, los parámetros SP1, SCH, SCL, HYS1, HYS3 deben ajustarse y visualizarse en kPa (kilo Pascal); 1bar = 100.000Pa = 100kPa.
Con sondas de presión en PSI, los parámetros SP1, SCH, SCL, HYS1, HYS3 deben ajustarse y visualizarse en PSI x10 (ejemplo: 150PSI > visualización 1500).

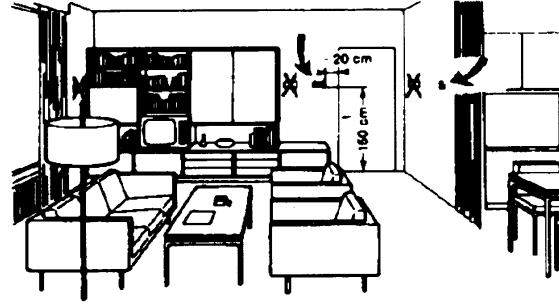
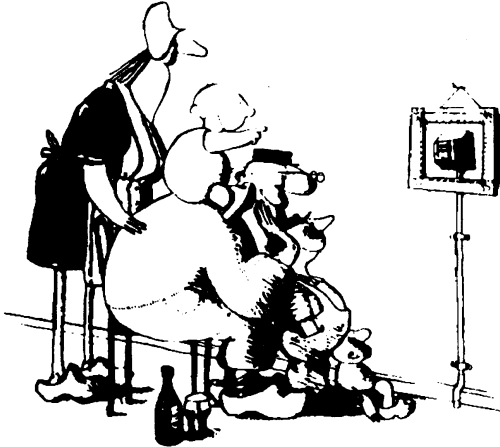
APENDICE: CONEXION SONDAS

Para poder asegurar el máximo del confort, el sistema de regulación tiene necesidad de informaciones fiables y obtenibles siempre y cuando las sondas sean instaladas en un modo correcto. Las sondas miden y transmiten todas las variaciones que se verifican en correspondencia de su ubicación. La medida ocurre en base a las características constructivas (constante de tiempo) y según condiciones de empleo bien definidas. En el caso de conexiones eléctricas bajo traza es necesario tapan la vaina (o tubo) que contiene los cables en correspondencia de la abrazadera de la sonda. Esto para que la eventual corriente de aire no influya en la medida de la sonda.

SONDAS AMBIENTE (o termostatos ambiente)

Montaje

Las sondas (o termostatos ambiente) deben ser colocados en locales de referencia y en posición de poder efectuar una medida real de la temperatura sin que sea influenciada por factores extraños



Sondas externas (climáticas)

Montaje

La ubicación de la sonda externa es fundamental en los equipos de calefacción o acondicionadores para los cuales está prevista la condensación en función de la temperatura externa.

Ser admiradas es hermoso ... ser eficientes es mejor.

Equipos de calefacción: la sonda ambiente no debe ser montada en locales con cuerpos calefaccionantes que contengan válvulas termostáticas.

Evitar fuentes de calor extrañas al equipo y uentes de frío, como paredes externas



Regla general: en las paredes externas de la sala de estar del edificio. Jamás en la zona dirigida al sur o en posición de ser expuesta a las irradiaciones solares de la mañana. En caso de duda colocarla en el lado norte o noroeste

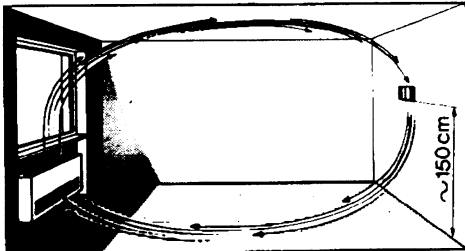
Posiciones que hay que evitar

Ubicación

En una pared interna opuesta a cuerpos calefaccionantes

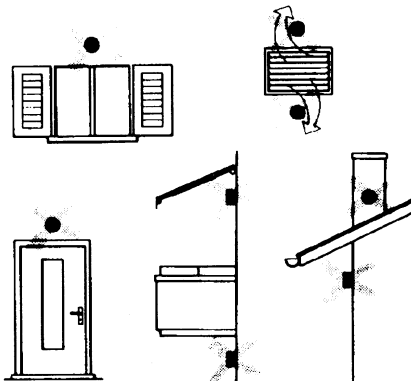
Altura del suelo: 1,5 m

Lejana al menos 5 metros de fuentes externas de calor (o de frío)



Posiciones de montaje que hay que evitar

- En proximidad de armarios y hornacinas.
- En la proximidad de puertas y ventanas.
- Al interior de paredes externas expuestas a la irradiación solar o a corrientes de aire frío.
- En paredes atravesadas por tuberías del del equipo de calefacción, de agua caliente de consumo y de tuberías del equipo de enfriamiento.



Evitar montaje en proximidad de ventanas, rejillas de aireación, al externo del local caldera, sobre chimeneas o protegida por balcones o cobertizos. La sonda no debe ser pintada (error de medida)

Sondas de canal y de tubería

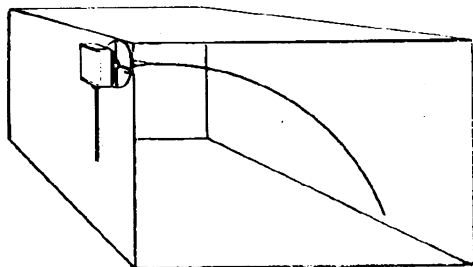
Montajes de la sondas de temperatura

Como medida de aire de envío:

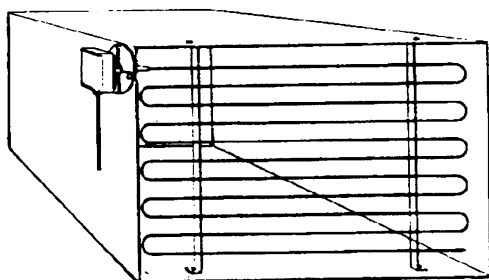
- después del ventilador de envío o
- después de la batería de controlar, distancia al menos 0,5 m

Como medida de la temperatura ambiente

- antes del ventilador de recuperación y en proximidad de la recuperación del ambiente. Como medida de la temperatura de saturación- después del separador de gotas.



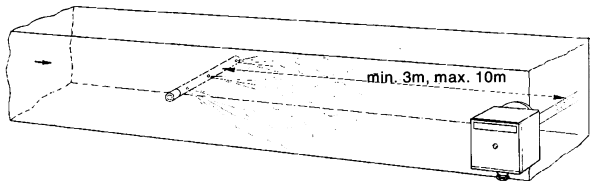
Curvar a mano (jamás con un instrumento) la sonda de 0,4 m, como indicado en la figura..



Disponer de toda la sección del canal, distancia mínima de las paredes 50mm, rayo de curvatura 10mm para las sondas de 2 o 6 m.

Montaggio delle sonde di umidità combinate

Come sonda di limite di max. umidità sulla mandata (umidificatori a vapore).



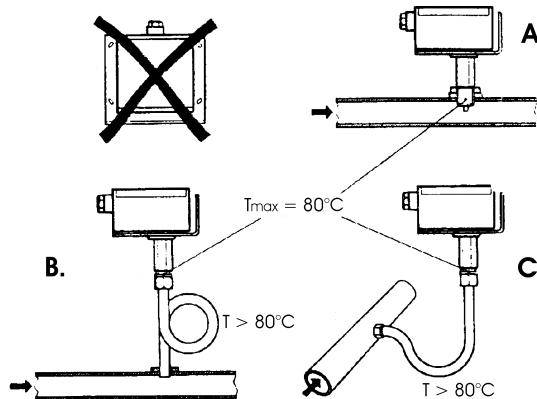
Montaje de las sondas de presión

A - montaje en tuberías de fluidos a temperatura máxima de 80°C

B - montaje en tuberías a temperatura superior a 80°C y para los refrigerantes

C - montaje en tuberías a temperatura elevada:

- aumentar el largo del sifón
- disponer de la sonda lateralmente para evitar el impacto con el aire caliente proveniente del tubo.



Montaje de las sondas diferenciales para agua

No se admite el montaje con el estuche vuelto hacia abajo.

Con temperaturas superiores a 80°C se necesitan sifones.

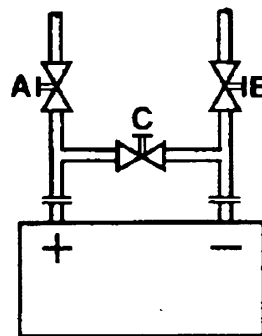
Para evitar dañar la sonda se deben respetar las siguientes instrucciones:

- en el montaje
- la diferencia de presión no debe ser superior a aquella admitida por la sonda
- en presencia de presiones estáticas elevadas introducir las válvulas de interceptación A-B-C puesta en servicio

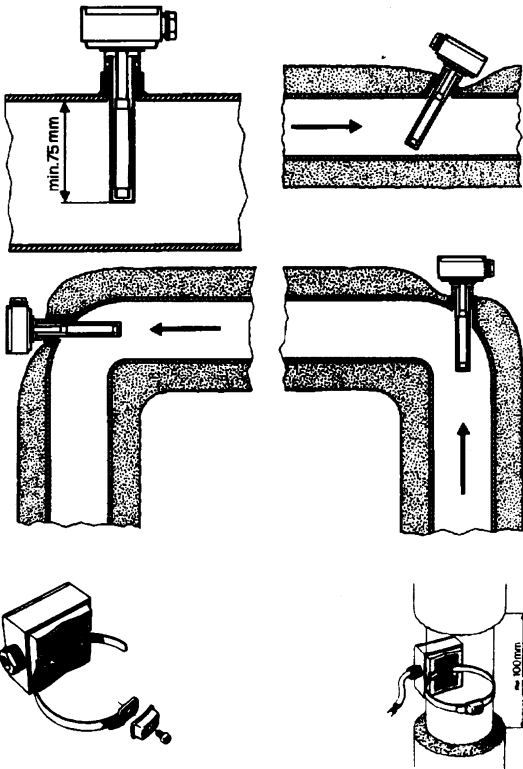
Puesta en servicio

puesta en marcha excluir

- 1= abrirC 1= abrirC
- 2= abrirA 2= cerrarB
- 3= abrirB 3= cerrarA
- 4= cerrarC



Sondas a inmersión y a brazaete



Ubicación de las sondas (QAD22.../QAE21.../QAP21.../RCA...)

Montaje de las sondas a inmersión

Las sondas deben ser montadas en aquella zona de la tubería en donde la circulación del fluido esta siempre presente.

El tallo rígido (elemento sensible de medida) debe ser introducido por al menos 75 mm. y en sentido contrario respecto al flujo

Ubicaciones aconsejadas: en una curva o en un espacio de tubería rectilínea pero inclinada de 45°, y en sentido contrario respecto al flujo.

Protegerlas de posibles infiltraciones de agua (persianas que gotean, condensado de las tuberías, etc.)

Montaje de la sonda a brazaete QAD2...

- Garantizar la presencia de la circulación del fluido

- Eliminar el aislantes y la pinturas (incluso antióxido) en al menos 100 metros de tubería

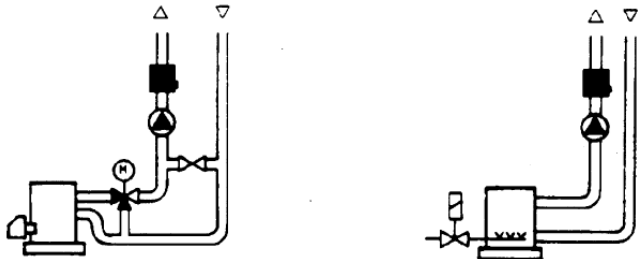
- Las sondas son acompañadas por huinchas para tubos del diámetro de 100 mm. max.

Con bomba en el envío

con válvula a 3 vías / con válvula a 4 vías



equipo a paneles / comando quemadores



Sonda a brazaete o a inmersión?

Sonda a brazaete QAD2

Ventajas:

- Constante de tiempo de 10 s
- Montaje en equipo funcionando (ningún trabajo hidráulico)
- Si no apareciera correcta la posición de montaje puede ser fácilmente modificad

Límites

- Adapta para tubos de 1000 mm max.
- Puede ser influenciada por corrientes de aire, etc.

Sondas a inmersión QAE2...

Ventajas:

- Medida de la temperatura "media" del fluido.
- Ninguna influencia externa en la medida, como por ejemplo corrientes de aire, tuberías cercanas, etc.

Límites

- Constante de tiempo con vaina 20 s
- Dificultad de modificar la posición en el caso en que ésta no resultase correcta

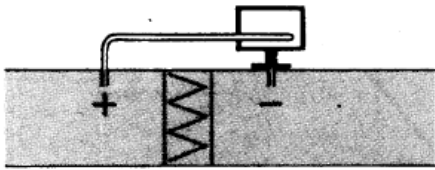
Con bomba en el retorno

con válvula a 3 vías / con válvula a 4 vías

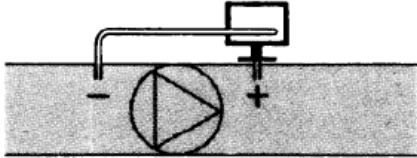


Sondas a presostatos de canal

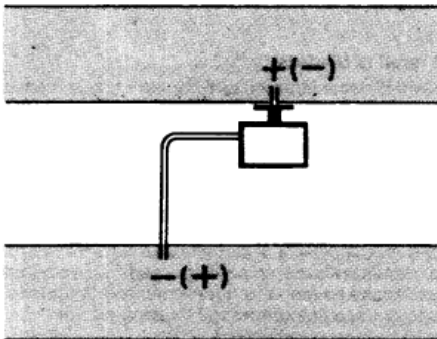
Montaje de las sondas de presión diferencial para aire



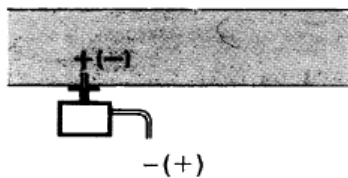
A - control de un filtro (obstrucción)



B - control de un ventilador (a origen/a consecuencia)



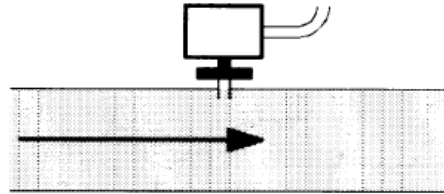
C - medida de la diferencia de presión entre los dos canales



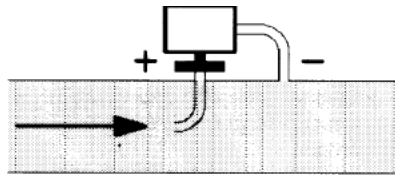
D - medida de diferencia de presión entre dos ambientes entre interno y externo del canal

Principios fundamentales

Medida de la presión estática (es decir de aquella ejercida por el aire en las paredes del conducto)



Medida de la presión dinámica

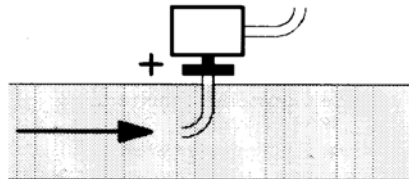


$$P_d = \frac{\gamma v^2}{2g}$$

Lectura

- γ Kg/m³, peso específico del aire
- v m/s, velocidad del aire
- g 9.81 m/s² aceleración de gravedad
- P_d mm C.A., presión dinámica

Medida de la presión total



ELENCO CODIGOS POR ORDENACION

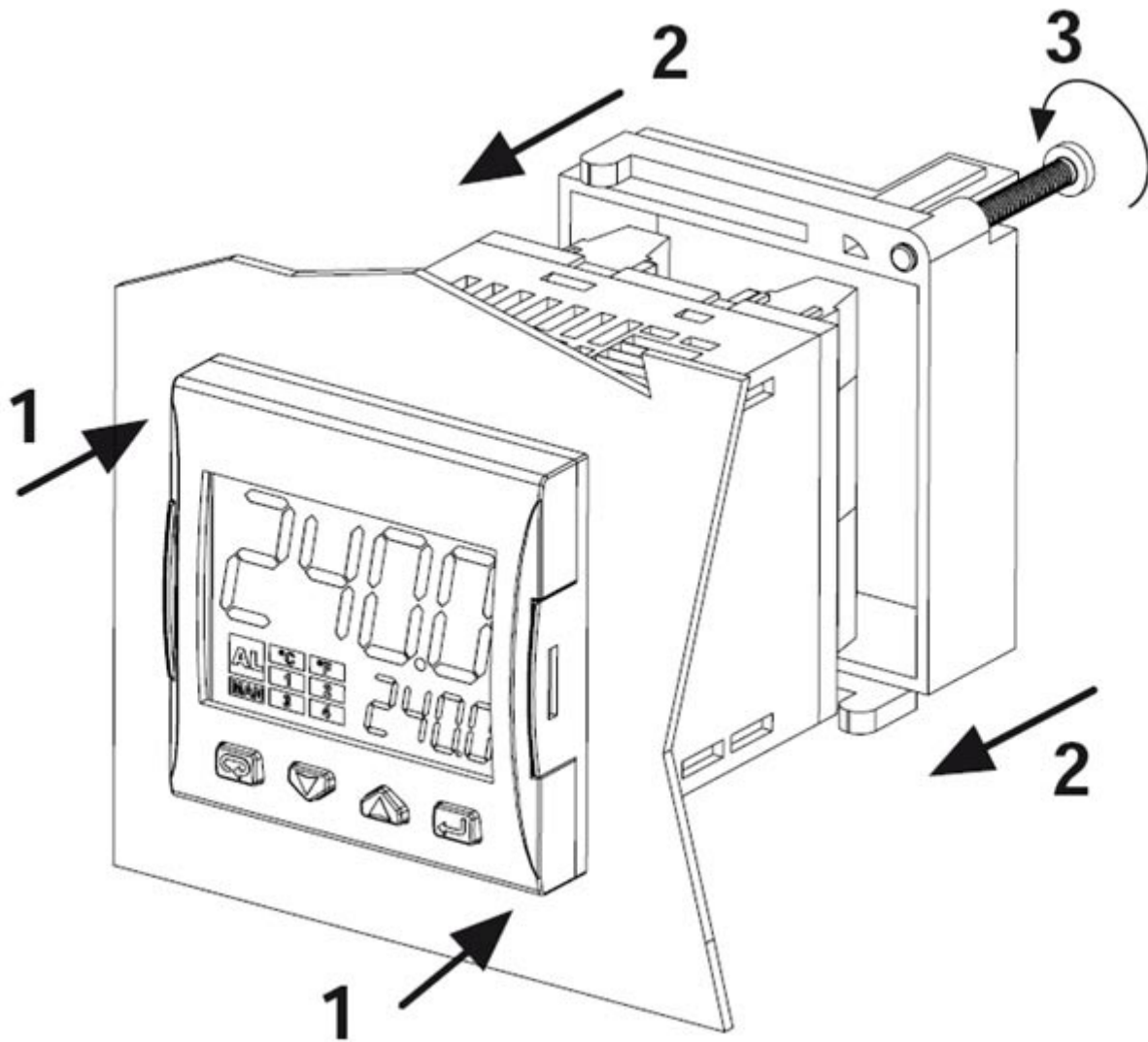
Descripción	Código
REGULADOR PASO APASO RWF50.2 (salida a 3 posiciones- abre, cierra, 2570148	2570148
REGULADOR CONTINUO RWF50.3 (salida continua 0÷20mA, 4÷20mA, 2570149	2570149
SONDA DE TEMPERATURA SIEMENS QAE2120.010A (30÷130°C) 2560101	2560101
SONDA DE TEMPERATURA SIEMENS QAM2120.040 (-15÷+50°C) 2560135	2560135
TERMORESISTENCIA Pt1000 ø6mm L100mm (30÷130°C) 2560188	2560188
TERMORESISTENCIA Pt1000 ø10mm L200mm (0÷350°C) 2560103	2560103
TERMORESISTENCIA Pt100 ø10mm L200mm (0÷350°C) 2560145	2560145
TERMORESISTENCIA Pt100 ø 8mm L85mm (0÷120°C) 25601C3	25601C3
SONDA DE PRESION SIEMENS QBE2.. P4 (0÷4bar) 2560159	2560159
SONDA DE PRESION SIEMENS QBE2.. P10 (0÷10bar / segnale 0÷10V) 2560160	2560160
SONDA DE PRESION SIEMENS QBE2.. P16 (0÷16bar / segnale 0÷10V) 2560167	2560167
SONDA DE PRESION SIEMENS QBE2.. P25 (0÷25bar / segnale 0÷10V) 2560161	2560161
SONDA DE PRESION SIEMENS QBE2.. P40 (0÷40bar / segnale 0÷10V) 2560162	2560162
SONDA DE PRESION DANFOSS MBS 3200 P 1,6 (0÷1,6bar / segnale 2560189	2560189
SONDA DE PRESION DANFOSS MBS 3200 P 10 (0÷10bar / segnale 2560190	2560190
SONDA DE PRESION DANFOSS MBS 3200 P 16 (0÷16bar / segnale 2560191	2560191
SONDA DE PRESION DANFOSS MBS 3200 P 25 (0÷25bar / segnale 2560192	2560192
SONDA DE PRESION DANFOSS MBS 3200 P 40 (0÷40bar / segnale 2560193	2560193
SONDA DE PRESION SIEMENS 7MF1565-3BB00-1AA1 (0÷1,6bar / segnale 25601A3	25601A3
SONDA DE PRESION SIEMENS 7MF1565-3CA00-1AA1 (0÷10bar / segnale 25601A4	25601A4
SONDA DE PRESION SIEMENS 7MF1565-3CB00-1AA1 (0÷16bar / segnale 25601A5	25601A5
SONDA DE PRESION SIEMENS 7MF1565-3CD00-1AA1 (0÷25bar / segnale 25601A6	25601A6
SONDA DE PRESION SIEMENS 7MF1565-3CE00-1AA1 (0÷40bar / segnale 25601A7	25601A7
SONDA DE PRESION Gefran E3E B1V6 MV (0÷1,6bar / segnale 4÷20mA) 25601C4	25601C4
SONDA DE PRESION Gefran E3E B01D MV (0÷10bar / segnale 4÷20mA) 25601C5	25601C5
SONDA DE PRESION Gefran E3E B16U MV (0÷16bar / segnale 4÷20mA) 25601C6	25601C6
SONDA DE PRESION Gefran E3E B25U MV (0÷25bar / segnale 4÷20mA) 25601C7	25601C7
SONDA DE PRESION Gefran E3E B04D MV (0÷40bar / segnale 4÷20mA) 25601C8	25601C8
SONDA DE PRESION SIEMENS 7MF1567-4CD00-1EA1 (0-300PSI 1/4NPT 4-20mA)	25601G0
SONDA DE PRESION SIEMENS 7MF1567-4BF00-1EA1 (0-60PSI 1/4NPT 4-20mA)	25601G1
SONDA DE PRESION SIEMENS 7MF1567-4CB00-1EA1 (0-200PSI 1/4NPT 4-20mA)	25601G2

Los datos contenidos en este catálogo son solamente indicativos pues no tienen carácter vinculante; la empresa se reserva la facultad de aportar modificaciones sin aviso previo

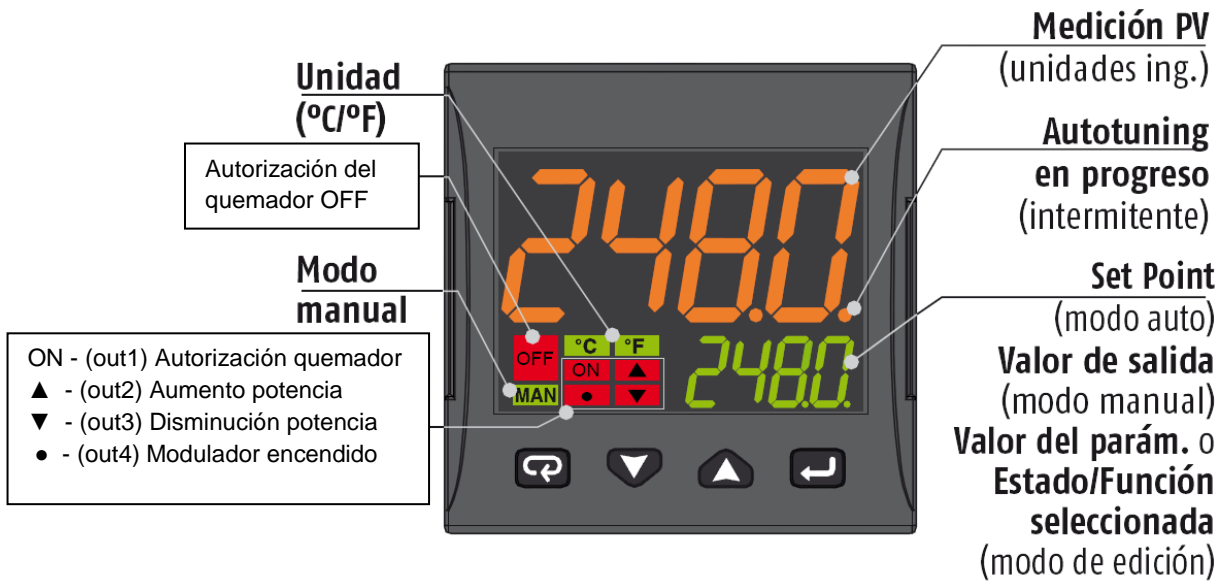
Modulador KM3





MANUAL DE USUARIO

MONTAJE

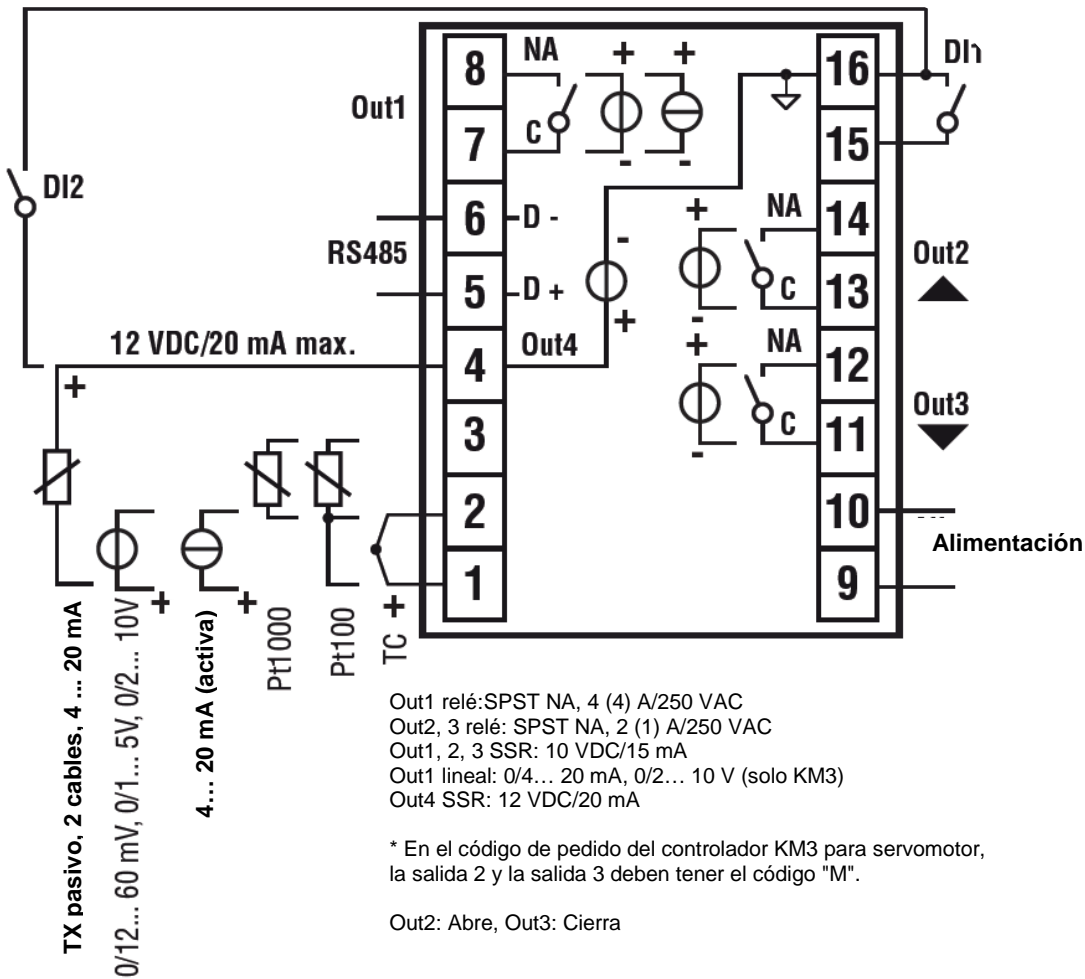


FRONTAL DEL INSTRUMENTO



	Modo de operador	Modo de edición
	Acceso a: - Controles del operador (Timer, Preselección de consigna ...) - Parámetros - Configuración	Confirmar y pasar al siguiente parámetro
	Acceso a: - Información adicional para el operador (salida de valor, tiempo del temporizador ...)	Aumenta el valor visualizado o selecciona el siguiente elemento
	Acceso a: - Set Point	Disminuye el valor visualizado o selecciona el elemento anterior
	Inicia las funciones programadas (Autotune, Auto/Man, Timer ...)	Salir de los comandos de operador/Cambio de Parámetros/Configuración

CONEXIONES



Conexión de sondas:

- **PT1000/NTC/PTC:** entre los bornes 3 y 2
- **PT 100:** entre los bornes 3 y 2 con 1
- **Sonda de presión pasiva** 0/4-20 mA: entre los terminales 4 (+) y 1 (-)
Nota: activar la salida 4 (IO4F debe establecerse en ON)
- **Sonda de presión alimentada** 0/4-20 mA pero entre los terminales 4 (alimentación), 2 (negativo) y 1 (positivo de la señal)
Nota: para activar la salida 4 de alimentación (IO4F debe establecerse en ON)


Conexión de la alimentación:

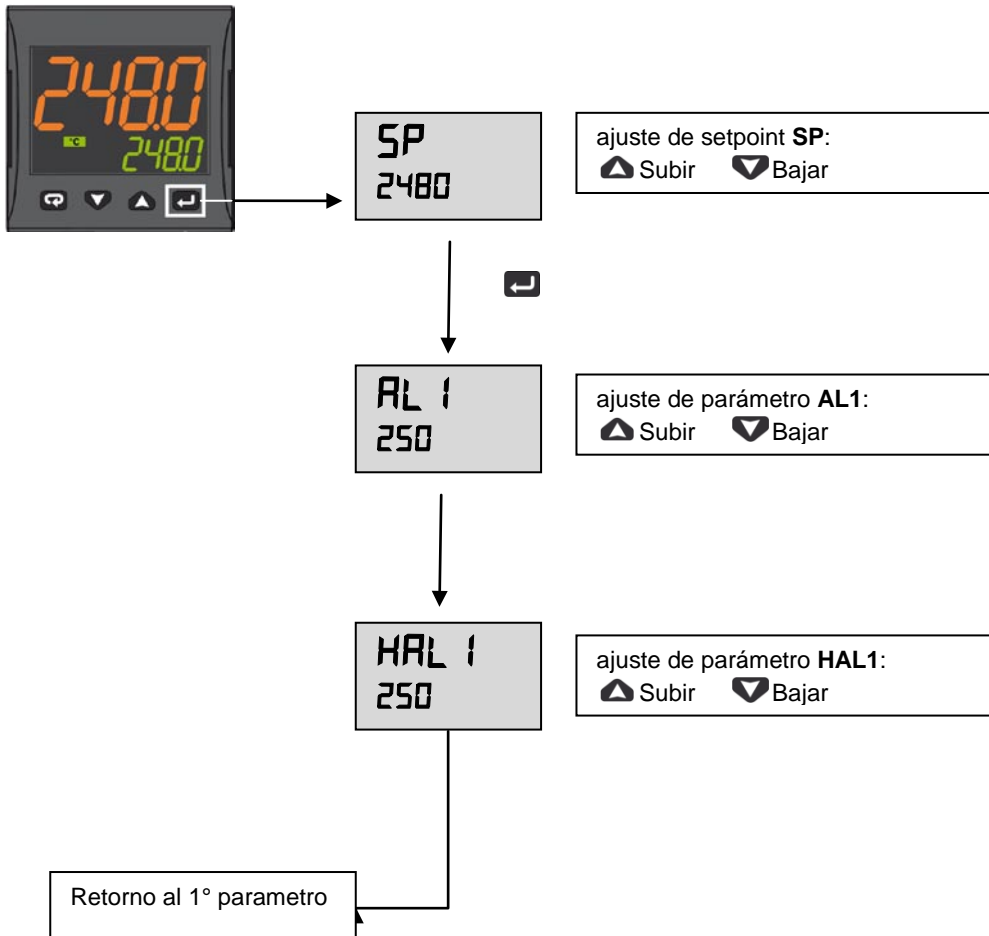
- **Neutro:** terminal 9
- **Fase:** terminal 10 (100...240 Vac)
- **Commutación a set point** 2 cerrando los terminales 15-16


Conexiones de las salidas:

- **Canal 1:** terminales 7 y 8 (on – off quemador)
- **Canal 2:** terminales 11 y 12 (Servocontrol abre)
- **Canal 3:** terminales 13 y 14 (Servocontrol cierra)

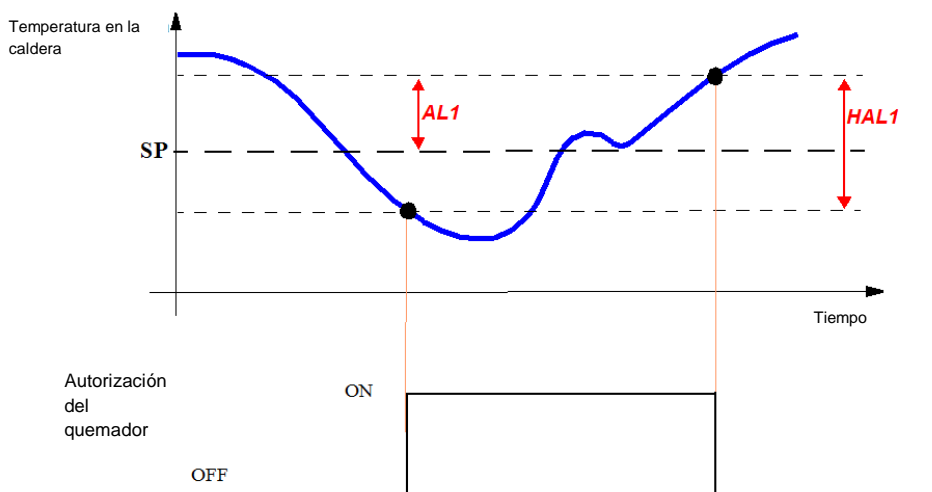
AJUSTE DE SETPOINT E HISTÉRESIS (parámetros SP, AL1, HAL1)

Durante la operación, presionar la tecla 



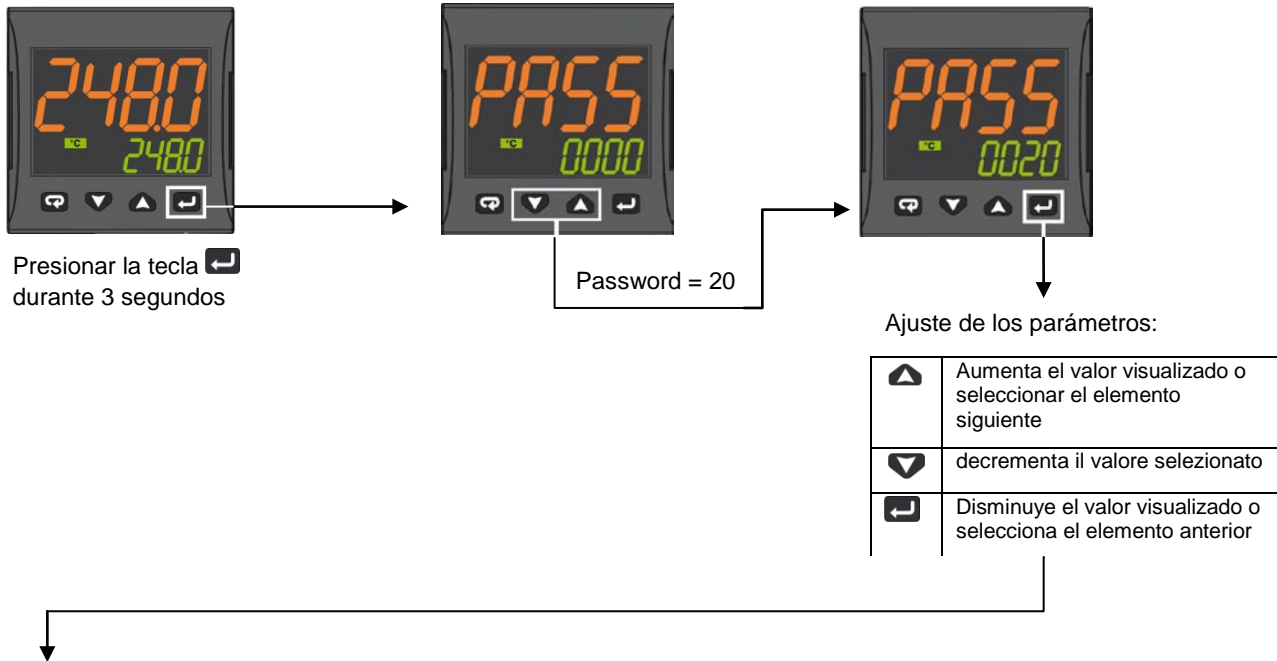
Presionar la tecla  (durante 3 segundos) o esperar 10 s para volver al Modo Normal

Ejemplo de funcionamiento



MENU DE ACCESO RESTRINGIDO

Con los siguientes pasos se puede acceder a algunos parámetros normalmente no visibles.



Param	Descripción	Valores	Por defecto
SEnS	Selección del sensor	Pt1 = RTD Pt100 Pt10 = RTD Pt1000 0.20 = 0..20mA 4.20 = 4..20mA Sonda de presión 0.10 = 0..10V 2.10 = 2..10V crAL= Termopar K	Depende de la sonda
SP	Set point 1	De SPLL a SPLH	ver página 7
AL1	Umbral de alarma AL1	AL1L... AL1H (E.U.)	
HAL1	Histéresis AL1	1... 9999 (E.U.)	
Pb	Banda proporcional	1... 9999 (E.U.)	
ti	Tiempo integral	De 0 (oFF) a 9999 (s)	
td	Tiempo derivativo	De 0 (oFF) a 9999 (s)	
Str.t	Tiempo carrera servomotor	5...1000 segundos	
db.S	Banda muerta del servomotor	0 ... 100%	
SPLL	Límite mínimo configurable para el set point	De -1999 a SPLH	
SPLH	Límite máximo configurable para el set point	De SPLL a 9999	
dp	Número de decimales	0... 3	
SP 2	Set point 2	De SPLL a SPLH	60
A.SP	Selección del set point activo	De "SP" a "nSP"	SP

Para salir de la sesión de configuración, presionar la tecla (3 s) o esperar a la liberación del tiempo de espera (30 s).

Parámetros de configuración de las sondas MODULATORE ASCON KM3

Grupo parámetros	inP				AL1				rEG				SP			
	Parámetro	Sens	dp	Fsc	unit	IO4.F (**)	AL1 (***)	HAL1 (***)	Pb (***)	ti (***)	td (***)	Str.t	db.S	SPLL	SPHL	SP (***)
Pt1000 (130°C max)	Pt10		Punto Dec 1	Max Sonda	°C	on	Off	On	p	i	d	T servos	Banda Mo.	SP Min	SP Max	Set point
Pt1000 (350°C max)	PT10		1		°C	on	10	10	10	350	1	*	5	0	95	80
Pt100 (130°C max)	PT1		1		°C	on	5	10	10	350	1	*	5	0	95	80
Pt100 (350°C max)	Pt1		1		°C	on	10	10	10	350	1	*	5	0	350	80
Pt100 (0÷100°C 4÷20mA)	4.20		1	0		on	5	10	10	350	1	*	5	0	95	80
Termopar K (1200°C max)	crAL		0		°C	on	20	25	10	350	1	*	5	0	1200	80
Termopar J (1000°C max)	J		0		°C	on	20	25	10	350	1	*	5	0	1000	80
Sonda 4-20mA / 0-1,6bar	4.20		0	0		on	20	20	5	120	1	*	5	0	160	100
Sonda 4-20mA / 0-10bar	4.20		0	0		on	50	50	5	120	1	*	5	0	1000	600
Sonda 4-20mA / 0-16bar	4.20		0	0		on	80	80	5	120	1	*	5	0	1600	600
Sonda 4-20mA / 0-25bar	4.20		0	0		on	125	125	5	120	1	*	5	0	2500	600
Sonda 4-20mA / 0-40bar	4.20		0	0		on	200	200	5	120	1	*	5	0	4000	600
Sonda QBE2002 / 0-25bar	0.10		0	0		On	125	125	5	120	1	*	5	0	2500	600

Notas:

(*) Str.t - Tiempo carrera servomotor

SQL33; STM30; SQM10; SQM40; SQM50; SQM54 = 30 (egundos)

STA12B3.41; SQN30.251; SQN72.4A4A20 = 12 (egundos)

() Salida 4 ... en el display se tiene que ver el led n° 4 siempre encendido, si eso no se verifica modificar el parámetro io4.F de "on" a "out4", confirmar el nuevo valor, salir de la programación, volver a entrar en el parámetro io4.F y modificarlo de "out4" a "on".**





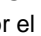
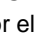
(***) Valores configurados en fábrica (Cib Unigas), estos valores tienen que ser adaptados en función de las características de la instalación.


N.B. Para las sondas de presión los valores de set point y de los límites del trabajo son expresados en KPa (1 bar=100 KPa).

PROCEDIMIENTO DE CONFIGURACIÓN








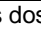
Cómo acceder al nivel de configuración

Los parámetros de configuración se reúnen en grupos. Cada Grupo define los parámetros relacionados a una función específica (control, alarmas, funciones de las salidas):

1. Presionar la tecla  durante más de 5 segundos. La pantalla superior mostrará PASS mientras que la pantalla inferior mostrará 0.
2. Con las teclas  y , establecer la contraseña programada.
De acuerdo con la contraseña que introduzca será posible ver una parte de los parámetros indicados en "parámetros de configuración". En particular:
 - a. Introduciendo contraseña "30" será posible ver todos los parámetros de configuración
 - b. Introduciendo la contraseña "20" será posible acceder al "nivel de acceso limitado" y luego cambiar sólo una parte de los parámetros indicados (los marcados por Liv = A e Liv = O)
 - c. Si no se introduce ninguna contraseña, sólo se pueden realizar cambios a "nivel de usuario", marcados por la letra con la letra Liv = O
3. Presionar el la tecla . Si la contraseña es correcta, la pantalla mostrará el acrónimo del primer grupo de parámetros precedido por el símbolo: . En otras palabras, la pantalla superior mostrará:  inP (parámetros de Configuración de las entradas).

El instrumento se encuentra en modo de configuración. Presionar durante más de 5 segundos , el instrumento volverá al "standard display".

Funciones de las teclas durante la modificación de los parámetros:

Modo Operador	
	Cuando la pantalla superior del instrumento muestra un grupo y la inferior está vacía, esta tecla se utiliza para entrar en el grupo seleccionado. Cuando la pantalla superior del instrumento muestra un parámetro y la inferior su valor, esta tecla se utiliza para almacenar el valor establecido y pasar al parámetro sucesivo, dentro del mismo grupo.
	Aumenta el valor del parámetro seleccionado
	Disminuye el valor del parámetro seleccionado
	Breves presiones permiten salir del grupo de parámetros actual y seleccionar un nuevo grupo. Una presión larga permite terminar el proceso de configuración (el instrumento vuelve a la visualización normal).
 + 	Estas dos teclas permiten regresar al grupo anterior. Proceda de la siguiente manera: Presionar la tecla  y mientras se mantiene presionada, presionar la tecla  ; soltar ambas teclas.

Parámetros de configuración

GRUPO inP - configuración de las entradas					
Niv	N °	Param	Descripción	Valores	Por defecto
A	1	SEnS	Selección del sensor	Pt1 = RTD Pt100 Pt10 = RTD Pt1000 0.20 = 0..20mA 4.20 = 4..20mA Sonda de presión 0.10 = 0..10V 2.10 = 2..10V crAL= Termopar K	Depend e de la sonda
A	2	dp	Número de decimales	0... 3	ver página 7
A	3	SSc	Inicio de la escala de visualización de entradas lineales (presente sólo si el parámetro SEnS es diferente de Pt1, Pt10, crAL)	-1999... 9999	0.
C	4	FSc	Fondo de escala de visualización de las entradas lineales (presente sólo si el parámetro SEnS es diferente de Pt1, Pt10, crAL)	-1999... 9999	Depend e de la sonda
C	5	unidad	Unidad de medida (presente sólo en el caso de sensor de temperatura)	°C/°F	° C

C	6	Fil	Filtro digital en la entrada de medición	0 (= OFF)... 20.0 s	1.0
C	7	inE	Determina qué error de lectura activa el valor de seguridad de la potencia de salida	or = Over range ou = Under range our = over e under range	o
C	8	oPE	Valor de seguridad para la potencia de salida)	-100... 100	0.
C	9	io4.F	Función de la I/O 4	on = Alimentación del transmisor, out4 = Salida 4 (salida digital out 4), dG2c = Entrada digital 2 para contactos secos, dG2U = Entrada digital 2 en tensión	on
C	10	diF1	Función entrada digital 1	oFF = No se utiliza, 1 = Restablecer alarmas, 2 = Reconocer AL (ACK), 3 = Bloquear medición, 4 = Modo stand by, 5 = Modo manual, 6 = Calentamiento con "SP1" y enfriamiento con "SP2", 7 = Timer RUN/Hold/Reset (en la transición), 8 = Timer Run (en la transición), 9 = Timer Reset (en la transición), 10 = Timer Run/Hold, 11 = Timer Run/Reset, 12 = Timer Run/Reset con bloqueo al final del conteo, 13 = Run del programa (en la transacción), 14 = Reset del programa (en la transacción), 15 = Hold del programa (en la transacción), 16 = Run/Hold del programa, 17 = Run/Reset del programa, 18 = Selección secuencial del Set Point (en la transición), 19 = Selección SP1 - SP2, 20 = Selección con código binario de SP1... SP4, 21 = Entradas digitales en paralelo	19
C	12	di.A	Acción entradas digitales	0 = DI1 acción directa, DI2 acción directa 1 = DI1 acción inversa, DI2 acción directa 2 = DI1 acción directa, DI2 acción inversa 3 = DI1 acción inversa, DI2 acción inversa	0

GRUPO cabo - parámetros relativos a las salidas

Niv	N °	Param	Descripción	Valores	Por defecto
C	14	O1F	Función salida 1	AL = Salida de alarma	AL
C	15	o1AL	Inicio de escala para retransmisión analógica	-1999 ... Ao1H	1
C	18	o1Ac	Acción Salida 1	dir = Acción directa rEU = Acción inversa dir.r = Directa con LED invertido ReU.r = Inversa con LED invertido	rEU.r
C	19	o2F	Función de la salida 2	H.rEG = Salida de calentamiento	H.rEG
C	21	o2Ac	Acción Salida 2	dir = Acción directa rEU = Acción inversa dir.r = Directa con LED invertido ReU.r = Inversa con LED invertido	dir
C	22	o3F	Función de la salida 3	H.rEG = Salida de calentamiento	H.rEG
C	24	o3Ac	Acción Salida 3	dir = Acción directa rEU = Acción inversa dir.r = Directa con LED invertido ReU.r = Inversa con LED invertido	dir

GRUPO AL1 - parámetros de alarma 1					
Niv	N °	Param	Descripción	Valores	Por defecto
C	28	AL1t	Tipo de alarma AL1	nonE = No se utiliza, LoAb = Alarma absoluto de mínima HiAb = Alarma absoluto de máxima LHAo = Alarma de banda absoluta con indicación de alarma de fuera de banda LHAi = Alarma de banda absoluta con indicación de alarma en banda SE.br = Rotura del sensor LodE = Alarma de mínima en desviación (relativa) HidE = Alarma de máxima en desviación (relativa) LHdo = Alarma de banda relativa con indicación de alarma de fuera de banda LHdi = Alarma de banda relativa con indicación de alarma en banda	HidE
C	29	Ab1	Configuración del funcionamiento de la alarma AL1	0... 15 +1 = No activa durante el encendido +2 = Alarma almacenada (rearme manual) +4 = Alarma reconocible +8 = Alarma relativa enmascarada cuando cambia el Set point	0
C	30	AL1L	-- Para alarma Alta/Baja, inicio de escala umbral AL1; -- Para alarma de banda, inicio de escala AL1	-1999... AL1H (E.U.)	-199.9
C	31	AL1H	-- Para alarma Alta/Baja, final de escala umbral AL1; -- Para alarma de banda, final de escala AL1	AL1L... 9999 (E.U.)	999.9
O	32	AL1	Umbral de alarma AL1	AL1L... AL1H (E.U.)	ver página 7
O	33	HAL1	Histéresis AL1	1... 9999 (E.U.)	ver página 7
C	34	AL1d	Retardo AL1	0 (oFF)... 9999 s	oFF
C	35	AL1o	Habilitación Alarma AL1 en Stand-by y en condición de Fuera de escala	0 = AL1 deshabilitado en Stand by y Fuera de escala 1 = AL1 habilitada en Stand by 2 = AL1 habilitada en Fuera de escala 3 = AL1 habilitada en Stand by y Fuera de escala	1

GRUPO AL2 - parámetros de alarma 2					
Niv	N °	Param	Descripción	Valores	Por defecto
C	36	AL2t	Tipo de alarma AL2	nonE = No se utiliza, LoAb = Alarma absoluto de mínima HiAb = Alarma absoluto de máxima LHAo = Alarma de banda absoluta con indicación de alarma de fuera de banda LHAi = Alarma de banda absoluta con indicación de alarma en banda SE.br = Rotura del sensor LodE = Alarma de mínima en desviación (relativa) HidE = Alarma de máxima en desviación (relativa) LHdo = Alarma de banda relativa con indicación de alarma de fuera de banda LHdi = Alarma de banda relativa con indicación de alarma en banda	SE.br
C	37	Ab2	Configuración del funcionamiento de la alarma AL2	0... 15 +1 = No activa durante el encendido +2 = Alarma almacenada (rearme manual)	0

				+4 = Alarma reconocible +8 = Alarma relativa enmascarada cuando cambia el Set point	
C	42	AL2d	Retardo AL2	0 (oFF)... 9999 s	oFF
C	43	AL2o	Habilitación Alarma AL2 en Stand-by y en condición de Fuera de escala	0 = AL2 deshabilitada en Stand by y Fuera de escala 1 = AL2 habilitada en Stand by 2 = AL2 habilitada en Fuera de escala 3 = AL2 habilitada en Stand by y Fuera de escala	0

GRUPO AL3 - parámetros de alarma 3

Niv	N °	Param	Descripción	Valores	Por defecto
	44	AL3t	Tipo de alarma AL3	nonE = No se utiliza, LoAb = Alarma absoluto de mínima HiAb = Alarma absoluto de máxima LHAo = Alarma de banda absoluta con indicación de alarma de fuera de banda LHAi = Alarma de banda absoluta con indicación de alarma en banda SE.br = Rotura del sensor LodE = Alarma de mínima en desviación (relativa) HidE = Alarma de máxima en desviación (relativa) LHdo = Alarma de banda relativa con indicación de alarma de fuera de banda LHdi = Alarma de banda relativa con indicación de alarma en banda	nonE

GRUPO LbA - Parámetros Alarma Loop Break (LBA)

Niv	N °	Param	Descripción	Valores	Por defecto
C	52	LbAt	Tiempo para alarma LBA	De 0 (oFF) a 9999 (s)	oFF

GRUPO rEG - Parámetros para el ajuste

Niv	N °	Param	Descripción	Valores	Por defecto
C	56	cont	Tipo de control	Pid = Control PID (calentamiento y/o enfriamiento) On.FA = ON/OFF con histéresis asimétrica On.FS = ON/OFF con histéresis simétrica nr = Control ON/OFF de zona neutra (caliente y fría) 3pt = Control servomotor	3pt
C	57	Auto	Habilitación del Autotuning	-4 = Autotuning oscilatorio con arranque durante el encendido y el cambio de Set Point -3 = Autotuning oscilatorio con arranque manual -2 = Autotuning oscilatorio con arranque en el primer encendido -1 = Autotuning oscilatorio con arranque en cada encendido 0 = No habilitado 1 = Autotuning Fast con arranque en cada encendido 2 = Autotuning Fast con arranque en el primer	7

				encendido 3 = Autotuning Fast con arranque manual 4 = Autotuning Fast con arranque en el encendido y el cambio de Set Point 5 = EvoTune con reinicio automático en todos los encendidos 6 = EvoTune con arranque automático en el primer encendido solamente 7 = EvoTune con arranque manual 8 = EvoTune con reinicio automático en todos los cambios de set point	
C	58	tunE	Arranque manual del Autotuning	oFF = No se utiliza, on = Activo	oFF
C	59	SELF	Active el ajuste automático	no = El instrumento NO ejecuta el ajuste automático YES = El instrumento ejecuta el ajuste automático	No
A	62	Pb	Banda proporcional	1... 9999 (E.U.)	ver página 7
A	63	ti	Tiempo integral	De 0 (oFF) a 9999 (s)	ver página 7
A	64	td	Tiempo derivativo	De 0 (oFF) a 9999 (s)	ver página 7
C	65	Fuoc	Fuzzy overshoot control	0.00... 2.00	1
C	69	rS	Reset manual (Precarga de acción integral)	-100.0... +100.0 (%)	0.0
A	70	Str.t	Tiempo carrera servomotor	5...1000 segundos	ver página 7
A	71	db.S	Banda muerta del servomotor	0 ... 100%	ver página 7
C	72	od	Retardo del encendido	De 0.00 (oFF) a 99.59 (hh.mm)	oFF

GRUPO SP - Parámetros relacionados con el Set Point

Niv	N °	Param	Descripción	Valores	Por defecto
C	76	nSP	Número de Set Points utilizados	1... 4	2
A	77	SPLL	Límite mínimo configurable para el set point	De -1999 a SPHL	30
A	78	SPHL	Límite máximo configurable para el set point	De SPLL a 9999	130
O	79	SP	Set point 1	De SPLL a SPLH	80
C	80	SP 2	Set point 2	De SPLL a SPLH	60
A	83	A.SP	Selección del set point activo	De "SP" a "nSP"	SP
C	84	SP.rt	Tipo de set point remoto	RSP = El valor de serie es utilizado como set point remoto trin = El valor se añadirá al set point local seleccionado con A.SP y la suma se convierte en el set point operativo PErc = El valor será escalado en el span de entrada y el resultado se convierte en el set point operativo	trin
C	85	SPLr	Selección Set Point local o remoto	Loc = Local rEn = Remoto	Loc
C	86	SP.u	Velocidad de variación aplicada con incrementos del set point (ramp UP)	0.01... 99.99 (inF) unidades/minuto	inF
C	87	SP.d	Velocidad de variación aplicada con decrementos del set point (ramp DOWN)	0.01... 99.99 (inF) unidades/minuto	inF

GRUPO Pan - Parámetros relacionados con la interfaz de usuario

Niv	N °	Param	Descripción	Valores	Por defecto
-----	-----	-------	-------------	---------	-------------

C	118	PAS2	Password nivel 2 (nivel de acceso limitado)	-off (Nivel 2 no protegido por contraseña) -1 ... 200	20
C	119	PAS3	Password nivel (nivel de configuración completa)	3... 300	30
C	120	PAS4	Password nivel (nivel de configuración en código)	201... 400	300
C	121	USrb	Función de la tecla ain RUN TIME	nonE = Ninguna función tunE = Habilidad Auto tune/Self Tune. Al pulsar la tecla (más de 1 s), activa el auto tune oPLo = Modo manual. La primera presión de la tecla pone el instrumento en manual (OPLO), la segunda lo repone en modo Auto AAc = Restablecer Alarma ASi = Reconocimiento de Alarma (reconocimiento) chSP = Selección secuencial del Set Point St.by = Modo stand by. La primera presión de la tecla pone el instrumento in Stand by, la segunda lo repone en modo AUTO Str.t = Timer run/hold/reset P.run = Run del programa P.rES = Reset del programa P.r.H.r = Run/hold/reset del programa	tunE
C	122	diSP	Gestión de la pantalla	Spo = Set point operativo	SPO
C	123	di.cL	Color de la pantalla	0 = El color de la pantalla se utiliza para resaltar la desviación del Set Point (PV - SP) 1 = Pantalla roja (fija) 2 = Pantalla verde (fija) 3 = Pantalla naranja (fija)	2
	125	diS.t	Timeout de la pantalla	-- oFF (pantalla siempre en ON) -- 0.1... 99.59 (mm.ss)	oFF
C	126	fild	Filtro en la salida de la pantalla	-- oFF (filtro deshabilitado) -- De 0.0 (oFF) a 20.0 (Unidades de ingeniería)	oFF
C	128	dSPu	Estado del instrumento en alimentación	AS.Pr = Riparte cuando se apaga Auto = Parte de forma automática oP.0 = Parte de forma manual con potencia de salida igual a 0 St.by = Comienza en modo de stand-by	Auto
C	129	oPr.E	Habilitación de modos de operación	ALL = Todos los modos operativos seleccionables con el parámetro que sigue Au.oP = Modo automático y manual (OPLO) seleccionables con el parámetro que sigue Au.Sb = Solo el modo auto y Stand by seleccionables con el parámetro que sigue	ALL
C	130	oPEr	Selección del modo de operación	Se [129] oPr.E = ALL - Auto = Modo Auto - oPLo = Modo manual - St.bY = Modo Stand by Se [129] oPr.E = Au.oP: - Auto = Modo auto - oPLo = Modo manual Se [129] oPr.E = Au.Sb: - Auto = Modo auto - St.bY = Modo Stand by	Auto

GRUPO Ser - Parámetros relativos a la interfaz serie

Niv	N °	Param	Descripción	Valores	Por defecto
C	131	Add	Dirección del instrumento	-- oFF -- 1... 254	1
C	132	bAud	Velocidad de línea (baud rate)	1200 = 1200 baud 2400 = 2400 baud 9600 = 9600 baud 19.2 = 19200 baudios 38.4 = 38400 baudios	9600
C	133	trSP	Selección del valor a ser retransmitido (Master)	nonE = No se utiliza (el instrumento es un slave) rSP = El instrumento se convierte en Master y	nonE

				retransmite el Set Point operativo PErc = El instrumento se convierte en Master y retransmite la potencia de salida	
--	--	--	--	--	--

GRUPO cOn - Parámetros relacionados con el consumo (vatímetro)

Niv	N °	Param	Descripción	Valores	Por defecto
C	134	Co.tY	Tipo de conteo	oFF = No se utiliza 1 = Potencia instantánea (kW) 2 = Consumo de energía (kWh) 3 = Consumo de energía durante la ejecución del programa. Esta medida inicia desde 0, con el comando Run y termina al final del programa. En cada reinicio el conteo se restablece 4 = Totalizador de días de trabajo. Horas de encendido del instrumento divididas por 24. 5 horas = Totalizador de horas trabajadas. Horas de encendido del instrumento. 6 = Totalizador de los días de trabajo con umbral. Horas de encendido del instrumento divididas por 24 con forzado en Stand-by cuando se alcanza el umbral [137] h.Job. 7 = Totalizador de horas trabajadas con umbral. Horas de encendido del instrumento con forzado en Stand-by cuando se alcanza el umbral [137] h.Job. 8 = Totalizador de días de trabajo por el relé de regulación. Horas en las que el relé de regulación está en ON divididas por 24. 9 horas = Totalizador de horas trabajadas por el relé de regulación. Horas en las que el relé de regulación está en ON. 10 = Totalizador de días de trabajo por el relé de regulación con umbral. Horas en las que el relé de regulación está en ON divididas por 24 con forzado de Stand-by cuando se alcanza el umbral [137] h.Job. 11 horas = Totalizador de horas trabajadas por el relé de regulación con umbral. Horas en las que el relé de regulación está en ON con forzado de Stand-by cuando se alcanza el umbral [137] h.Job.	oFF
C	138	t.Job	Período de encendido (no reajutable)	1... 999 días 1... 999 horas	0

GRUPO DE cAL - Parámetros relacionados con la calibración del usuario

Niv	N °	Param	Descripción	Valores	Por defecto
C	139	AL.P	Punto de calibración inferior	De -1999 a (AH.P - 10) Unidades de ingeniería	0
C	140	AL.o	Calibración Offset inferior	-300... +300 (E.U.)	0
C	141	AH.P	Punto superior de calibración	Desde (AL.P + 10) a 9999 unidades de ingeniería	999.9
C	142	AH.o	Calibración Offset superior	-300... +300	0

MODOS DE OPERACIÓN

El instrumento, cuando se enciende, comienza inmediatamente a funcionar de acuerdo con los valores de los parámetros almacenados en ese momento. El comportamiento del instrumento y su rendimiento es una función de los valores de los parámetros almacenados.

Al encender el instrumento comenzará una de las siguientes maneras, dependiendo de la configuración específica:

Modo Automático: En modo Auto, el instrumento realiza el control y acciona la/s salidas de regulación en función de la medición actual y de los valores configurados (set point, banda proporcional, etc.)

Modo manual (OPL0): En el modo Manual, la pantalla superior muestra el valor medido, mientras que la pantalla inferior muestra la potencia [precedida por H (calentamiento) o c (enfriamiento)] y permite cambiar manualmente la potencia de las salidas de control (LED MAN encendido). El instrumento NO ejecuta el control.





Modo Stand by (St.bY): En modo Stand-by la herramienta se comporta como un indicador, muestra en la pantalla superior el valor medido, en la inferior el punto de ajuste, como alternativa a los mensajes "St.bY" y fuerza a cero la potencia de las salidas de regulación. Como hemos visto, siempre se puede cambiar el valor asignado a un parámetro independientemente del modo de funcionamiento seleccionado.

Definimos cualquiera de estas visualizaciones "**visualización normal**".

Como hemos visto, siempre se puede cambiar el valor asignado a un parámetro independientemente del modo de funcionamiento seleccionado.


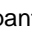

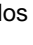
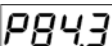
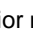


MODO AUTOMÁTICO

Función de las teclas cuando el instrumento está en modo Automático:

Modo Operador	
	Permite acceder a la modificación de los parámetros
	Permite visualizar la "información adicional" (ver más abajo)
	Permite acceder a la "modificación directa del set point" (ver a continuación)
	Realiza la acción programada mediante el parámetro [121] uSrb (Función de la tecla en RUN TIME).

Información Adicional





Estas herramientas son capaces de mostrar alguna información adicional que puede ayudarle a gestionar el sistema. La información adicional está relacionada con la configuración del instrumento y en cada caso sólo alguna se puede mostrar.

1. Cuando el instrumento está en "visualización normal", presionar la tecla . La pantalla inferior mostrará "H" o "c" seguido de un número. El valor indica el porcentaje de potencia de salida aplicada al proceso. La "H" indica que la acción es de calentamiento y el símbolo "c" indica el enfriamiento
2. Presionar de nuevo la tecla . Cuando un programa se está ejecutando, la pantalla inferior muestra el segmento en ejecución y estado de los eventos de la siguiente manera:
 donde el primer carácter puede ser "r" (que indica que el segmento en curso es una rampa) o "S" (lo que indica que el segmento en curso es una estasis), la segunda cifra indica el grupo en funcionamiento (por ejemplo, S3 indica estasis 3) y los dos dígitos menos significativos indican el estado de los 2 eventos (el dígito menos significativo está relacionado con el caso 2 .
3. Presionar de nuevo la tecla . Cuando se ejecuta un programa, la pantalla inferior muestra el tiempo teórico restante hasta el final del programa precedido por la letra "P":

4. Presionar de nuevo la tecla . Cuando la función vatímetro se está ejecutando, la pantalla inferior mostrará "U" seguido de la medición de la energía medida.
5. Presionar de nuevo la tecla . Cuando se activa la función "horas trabajadas", la pantalla inferior muestra "d" para los días o "h" para las horas, seguido por el tiempo acumulado.
6. Presionar de nuevo la tecla . El instrumento vuelve a la "visualización normal".



Nota: La visualización de información adicional está sujeta a un tiempo de espera. Si no se presiona ninguna tecla durante un período de más de 10 segundos, el instrumento vuelve automáticamente a la "visualización normal".

Modificación directa del set point

Esta característica permite cambiar rápidamente el valor del set point seleccionado mediante el parámetro [83] A.SP (Selección del set point activo) o cambiar el valor de set point del segmento del programa cuando el programa se está ejecutando.

1. Presionar la tecla . La pantalla superior mostrará el acrónimo del set point seleccionado (por ejemplo, SP2), el inferior es el valor del set point.
2. Mediante las teclas  y  asignar el set point el valor deseado
3. No presione ningún botón durante al menos 5 segundos o presionar el botón . En ambos casos, el instrumento guarda el nuevo valor y vuelve a la "visualización normal"

MODO MANUAL

Este modo operativo permite desactivar el control automático y asignar manualmente el porcentaje de potencia de salida de regulación. Cuando se selecciona el modo manual, la pantalla superior muestra el valor medido, mientras que la pantalla inferior muestra la potencia de salida [precedida por H (calentamiento) o c (enfriamiento)]. El indicador MAN está encendido. Cuando se selecciona el modo manual, el instrumento alinea la potencia de salida al último valor calculado automáticamente y se puede modificar utilizando las teclas  y .

En el caso del control ON/OFF, un valor de 0% apaga la salida, mientras que cualquier valor mayor que 0 activa la salida. Como en el caso de la visualización, los valores son programables en el intervalo de H100 (100% de la potencia de salida con acción inversa) a c100 (100% de la potencia de salida con acción directa).

Notas:

- Durante el modo manual, las alarmas permanecen activas.
- Si coloca el instrumento en Manual durante la ejecución de un programa, la ejecución del programa se congela y se reanuda cuando el instrumento vuelve al modo de funcionamiento automático.
- Si coloca el instrumento en modo manual mientras se ejecuta el ajuste automático, la ejecución de ajuste automático se interrumpe.
- Durante el modo manual de todas las funciones que no están relacionadas con el control (vatímetro, temporizador independiente, "horas trabajadas", etc ..) continúan funcionando con normalidad.


MODO STAND-BY

Incluso este modo de funcionamiento desactiva el control automático, pero las salidas de control se fuerzan a cero. El instrumento funciona como un indicador. Cuando se selecciona el modo stand-by, la pantalla superior muestra el valor medido, mientras que la pantalla inferior muestra en modo alternado el valor de set point y el mensaje "St.bY".

Notas:


1. Durante el modo de stand-by, las alarmas relativas se desactivan mientras que las absolutas funcionan de acuerdo con el ajuste del parámetro ALx0 (habilitación de la Alarma x durante el modo Stand-by).
2. Si selecciona el modo stand-by durante la ejecución del programa, se interrumpirá el programa.
3. Si selecciona el modo stand-by durante la ejecución del Auto-tuning, el auto-tuning se interrumpirá.
4. Durante el modo stand-by de todas las funciones que no están relacionadas con el control (vatímetro, temporizador independiente, "horas trabajadas", etc ..) continúan funcionando con normalidad.
5. La transición de modo stand-by a modo automático, el instrumento reactiva el enmascaramiento de alarmas, la función de arranque suave y ajuste automático (si está programado).

FUNCIÓN DE AJUSTE AUTOMÁTICO (EVOTUNE)

EvoTUNE es un procedimiento rápido y totalmente automático que puede ser lanzado en cualquier condición, sin tener en cuenta la desviación del set point. El controlador selecciona automáticamente el método más apropiado de tuning y calcula el mejor conjunto de parámetros PID. La función Autoajuste se inicia pulsando el botón durante 3 s .

MENSAJES DE ERROR

La herramienta muestra las condiciones de OVER-RANGE (fuera de campo hacia arriba) y de UNDER-RANGE fuera de campo hacia abajo) con la siguiente información:

Over-range: 

Under-range 

La rotura del sensor será reportado como fuera de campo: - - - -

Nota: Cuando se detecta un over-range o un under-range, las alarmas funcionarán como si el instrumento detectara respectivamente, el máximo o el mínimo valor medible

Para comprobar la condición de fuera de campo, proceder como sigue:

1. Verificar la señal de salida del sensor y la línea de conexión entre el sensor y el instrumento.
2. Asegúrese de que el instrumento esté configurado para medir a través de sensor específico, de lo contrario modificar la configuración de entrada (ver sección 4).
3. Si no hay errores, hacer arreglos para devolver el instrumento al proveedor para una prueba de funcionamiento.

Listado de posibles errores

ErAT El ajuste automático no es capaz de partir. La medida está demasiado cerca del set point. Presionar la tecla para cancelar la indicación.

ouLd Sobrecarga en salida Out 4 el mensaje indica que hay un cortocircuito en la salida Out 4 (si se usa como salida o como alimentador para transmisor externo). Cuando el cortocircuito se elimina, la salida funcionará de nuevo.

NoAt Después de 12 horas, el ajuste automático todavía no está terminado.

ErEP Posibles problemas en la memoria del instrumento. El mensaje desaparece automáticamente. Si la indicación permanece, hacer arreglos para devolver el instrumento al proveedor.

RonE Posibles problemas en la memoria del firmware. Si la indicación permanece, hacer arreglos para devolver el instrumento al proveedor.

Errt Posibles problemas en la memoria de calibración. Si la indicación permanece, hacer arreglos para devolver el instrumento al proveedor.

REAJUSTE DE FABRICA

A veces , por ejemplo, cuando la re configuración de un instrumento utilizado previamente para una aplicación diferente, o por otras pruebas , y necesita ser configurado de nuevo , puede ser útil para poder volver a cargar la configuración de fábrica. Esto le permite regresar el instrumento a una condición definida (como lo era antes de la ignición) . Los datos de ajuste de fábrica se carga en el instrumento de la fábrica antes del envío del quemador . Para recargar los datos de ajuste , proceda de la siguiente manera :

1. Presionar la tecla durante más de 5 segundos. La pantalla superior mostrará PASS mientras que la pantalla inferior mostrará 0
2. Con las teclas y , se introduce la password -481;
3. Presionar la tecla
4. El instrumento , primero apague todos los LEDs , a continuación, muestra el mensaje dFLt , después de que todos los LED se encienden durante 2 segundos y, finalmente, se comportará como si se hubiera vuelto a encender .

El procedimiento está completo .

Nota: La lista completa de los parámetros por defecto se muestra en el " Procedimiento de configuración "

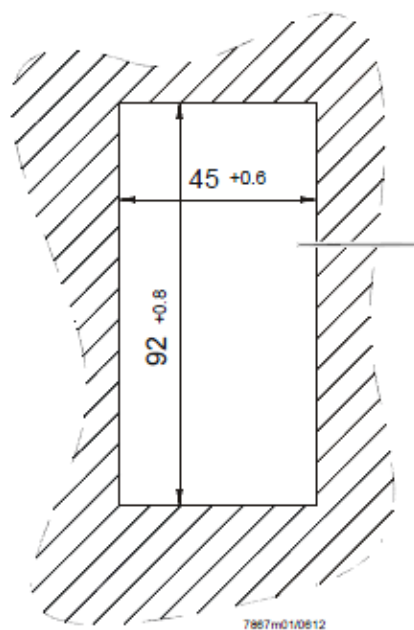
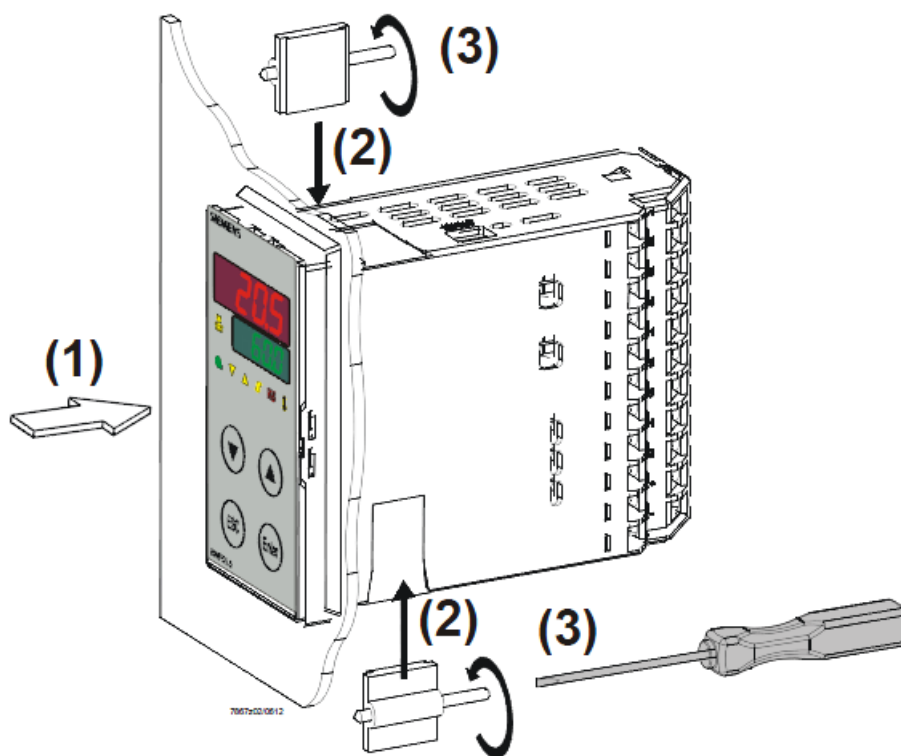
RWF55.5X & RWF55.6X

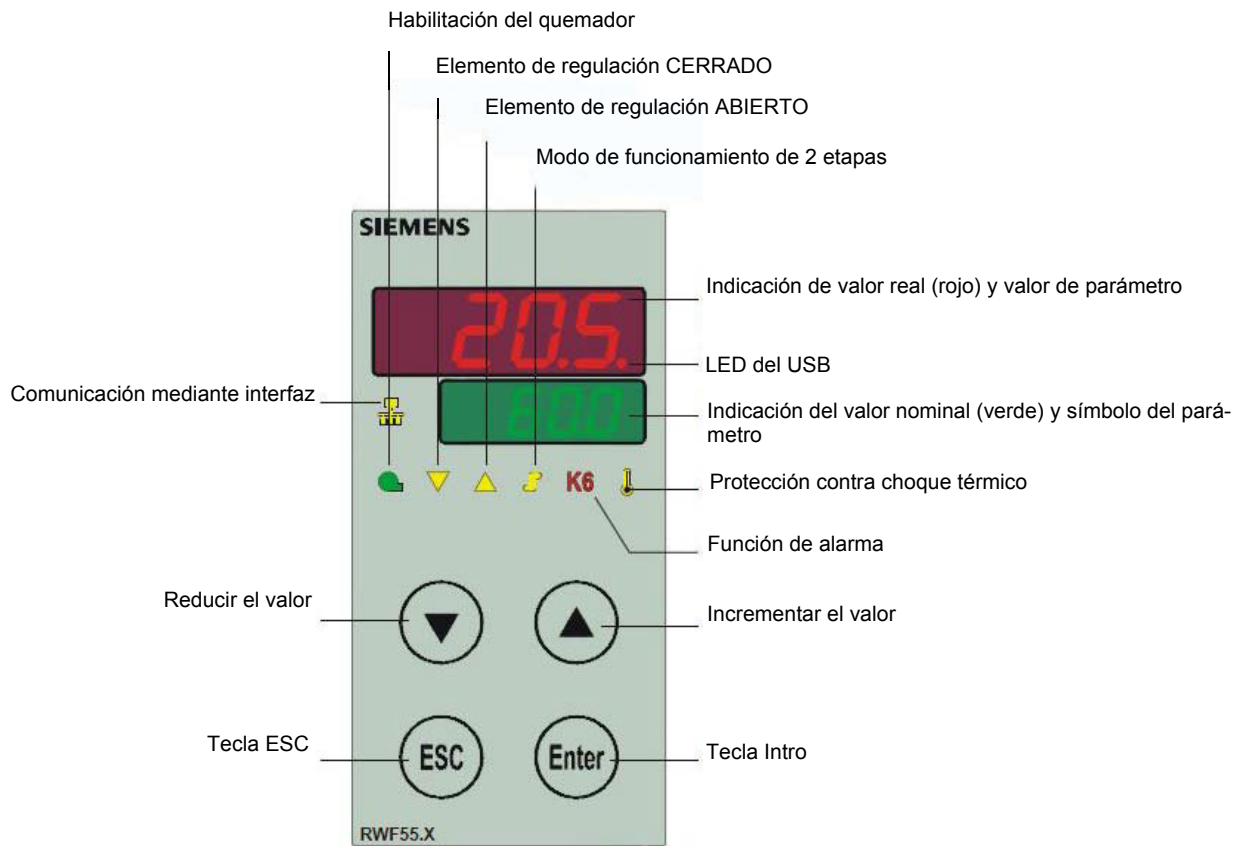


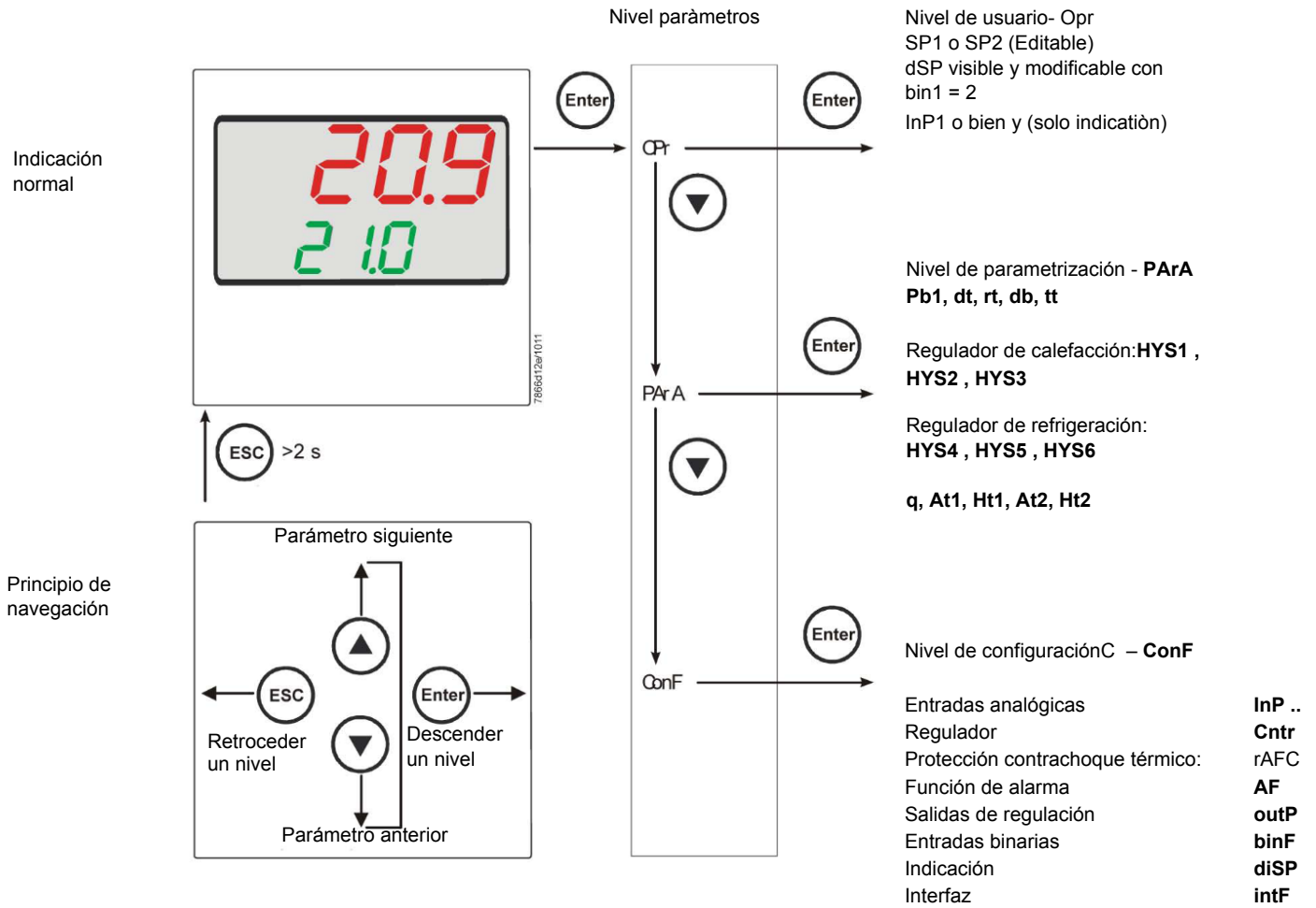
Manual de usuario

MONTAJE DEL INSTRUMENTO

Montar el instrumento usando los respectivos soportes, según figura. Para las conexiones eléctricas del instrumento y de las sondas, seguir las indicaciones contenidas en los esquemas eléctricos del quemador.







El instrumento sale de la fábrica ya con algunas impostazioni válidas para el 90% de los casos. En todo caso, para impostar o variar los parámetros se debe proceder en el modo siguiente::

Impostación o modificación del valor di set-point:

Con el quemador apagado (contactos series termostatos/presostatos abiertos, es decir bornes 3-4 abiertos/T1-T2 espina 7 poli) apretar el botón Enter por menos de 2 segundos, en el display en bajo (verde) aparece la sigla Opr, apretar el botón Enter, en el display in bajo (verde) aparece la sigla SP1, apretar el botón Enter y el display en bajo (verde) en intermitencia con las flechas arriba y abajo impostar el valor de set-point en el display en alto (rojo).Para confirmar el valor apretar el botón Enter, apretar el botón ESC mas ves para salir y volver al funcionamiento normal..

Control o modificaci3n par3metros PID del instrumento (PARA):

Apretar el bot3n Enter una vez, en el display verde aparece la sigla Opr, con la flecha abajo apretar los niveles hasta el grupo PARA y apretar Enter. A este punto en el display verde aparece Pb1 y en el display rojo el valor seleccionado. Para cambiar, con las flechas abajo y arriba se cambia el par3metro. Para cambiar el valor al par3metro seleccionado, apretar Enter y con la flecha arriba o la flecha abajo impostar el valor deseado, apretar el bot3n Enter para confirmar.

Parametro	Display	Campo valori	Taratura iniziale	Note
Rango proporcional 1	Pb1	1... 9999 digit	10	Valor tipico
Tiempo de acci3n derivada	dt	0... 9999 sec.	80	Valor tipico
Tiempo de reajuste	rt	0... 9999 sec.	350	Valor tipico T
Banda muerta (*)	db	0... 999,9 digit	1	Valor tipico
Tiempo de desplazamiento del elemento de regulaci3n	tt	10... 3000 sec.	15	Impostar el tiempo de recorrido del servocomando
Umbral de activaci3n (*)	HYS1	0,0... -1999 digit	-5	Valor en menos del set-point que hace encender el quemador (1N-1P cierra)
Umbral de desactivaci3n inferior (*)	HYS2	0,0 ... HYS3	3	(activo solo con parametro bin1 = 4)
Umbral de desactivaci3n superior (*)	HYS3	0,0... 9999 digit	5	Valor mayor del I set-point que apaga el quemador (1N-1P abre)
Umbral de activaci3n (enfriar) (*)	HYS4	0,0... 9999 digit	5	Non utilizado (activo solo con parametro CACT = 0)
Umbral de desactivaci3n inferior (enfriar) (*)	HYS5	HYS6...0,0 digit	5	Non utilizado (activo solo con parametro CACT = 0 y con parametro bin1 = 4)
Umbral de desactivaci3n (*)	HYS6	0,0... -1999 digit	5	Non utilizado (activo solo con parametro CACT = 0)
Umbral de reacci3n	q	0,0... 999,9 digit	0	No modificar
Temperatura exterior 1T (*)	At1	-40 ...120 digit	-10	Temperatura exterior 1
Temperatura de la caldera 1 (*)	Ht1	SPL...SPH	60	Valor nominal de la temperatura exterior 1
Temperatura exterior 2TT (*)	At2	-40 ...120 digit	20	Temperatura exterior 2
Temperatura de la caldera 2 (*)	Ht2	SPL...SPH	50	Valor nominal de la temperatura exterior 2

(*) El ajuste del decimal afecta a este par3metro (ConF > DISP par3metro dECP)

Impostaciones tipo de sonda de unir al instrumento:

Apretar el botón Enter una vez, en el display verde aparece la sigla Opr, con la flecha abajo apretar los niveles hasta el grupo ConF y apretar Enter. A esto punto en el display verde aparece el grupo de parámetros InP, apretar nuevamente Enter y aparece el grupo de parámetros InP1.

Apretar el botón Enter una otra vez, aparece el grupo de parámetros InP1 y el display verde aparece el parámetro Sen1 (tipo de sensor), el display rojo aparece el código del sensor seleccionado.

A esto punto apretando el botón Enter entrar en el parámetro y con la flecha arriba y abajo puedo cambiar el valor, una vez seleccionado, apretar Enter para confirmar y apretar ESC para salir de el dal parámetro.

Una vez seleccionado el sensor con la flecha abajo cambio el parámetro de acuerdo con la tabla :

ConF > InP > InP1

Parametro	Valore	Descrizione
SEn1	1	Pt100 3 conductores
Tipo de sensor Entrada analógica 1	2	Pt100 2 conductores
	3	Pt1000 3 conductores
	4	Pt1000 2 conductores
	5	Ni1000 3 conductores
	6	Ni1000 2 conductores
	7	0 ÷ 135 ohm
	8	Cu-CuNi T
	9	Fe-CuNi J
	10	NiCr-Ni K
	11	NiCrSi-NiSi N
	12	Pt10Rh-Pt S
	13	Pt13Rh-Pt R
	14	Pt30Rh-Pt6Rh B
	15	0 ÷ 20mA
	16	4 ÷ 20mA
	17	0 ÷ 10V
	18	0 ÷ 5V
	19	1 ÷ 5V
	OFF1 Corrección del valor de medición	-1999..0.. +9999
SCL1 Principio de la indicación	-1999..0.. +9999	mínimo valor de la escala (para ingresos ohm, mA, V)
SCH1 máximo escala	-1999.. 100 .. +9999	máximo valor de la escala (para ingresos ohm, mA, V)
dF1 Constante de tiempo de filtrado	0... 0,6 ...100	Para la adaptación del filtro de entrada digital de segundo orden (tiempo en segundos; 0 segundos = filtro desactivado)
Unit Unidad de temperatura	1 2	1 = Grados Celsius 2 = Grados Fahrenheit

(Nota: En las siguientes tablas, se indican en negrita los ajustes de fábrica en las columnas Valor/Selección y Descripción)

ConF > InP > InP2

Mediante esta entrada se puede especificar un valor nominal externo o bien realizar un desplazamiento del valor nominal.

Parámetro	Valor	Descripción
FnC2	0	0= Sin función
	1	1= valor nominal externo (indicación SPE)
	2	2 =Desplazamiento del valor nominal (indicación dSP)
	3	3 = Retroalimentación del grado de ajuste
SEn2 Tipo de sensor Entrada analógica 1ti	1	0 ÷ 20mA
	2	4 ÷ 20mA
	3	0 ÷ 10V
	4	0 ÷ 5V
	5	1 ÷ 5V
	1	0 ÷ 20mA
OFF2 Offset	-1999..0.. +9999	Corrección del valor de medición
SCL2 mínimo valor de la escala	-1999..0.. +9999	mínimo valor de la escala (para ingresos ohm, mA, V)
SCH2 máximo escala	-1999.. 100 .. +9999	máximo valor de la escala (para ingresos ohm, mA, V)
dF2 Constante de tiempo de filtrado	0... 2 ...100	Para la adaptación del filtro de entrada digital de segundo orden (tiempo en segundos; 0 segundos = filtro desactivado)

(En las siguientes tablas, se indican en negrita los ajustes de fábrica)

ConF > InP > InP3

Mediante esta entrada se determina el la temperatura exterior.

Parámetro	Valor	Descripción
SEn3 Tipo de sensor	0	0 = Desactivado
	1	1 = Termómetro de resistencia Pt1000 en circuito de 2 conductores
	2	2 = Termómetro de resistencia LG-Ni1000 en circuito de 2 conductores
OFF3	-1999..0.. +9999	Corrección del valor de medición
dF3 Constante de tiempo de filtrado	0... 1278 ...1500	Para la adaptación del filtro de entrada digital de segundo orden (tiempo en segundos; 0 segundos = filtro desactivado).

(En las siguientes tablas, se indican en negrita los ajustes de fábrica)

ConF > Cntr

Aquí se ajustan el tipo de regulador, el sentido de acción, los límites de valor nominal y los reajustes para la autooptimización.

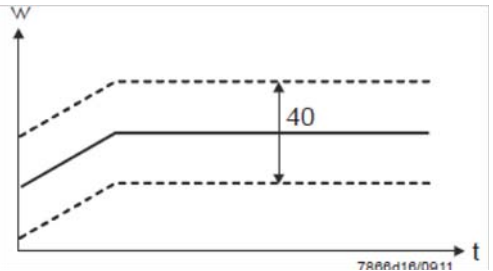
Parametro	Valore	Descrizione
CtYP	1	1 = Regulador paso a paso de 3 posiciones
Tipo de regulador c	2	2 = Regulador continuo (0 ÷ 10V o 4 ÷ 20mA)
CACT	1	1 = Regulador de calefacción
Sentido de acción	0	0 = Regulador de refrigeración
SPL	-1999..0..+9999	Limitación del valor nominal principio
Limitación del valor nominal principio		
SPH	-1999..100..+999	Limitación del valor nominal final
Limitación del valor nominal final		
Autooptimización	0 1	0 = Libre 1 = Bloqueado La autooptimización tan solo puede bloquearse o habilitarse mediante el software de PC ACS411. La autooptimización también está bloqueada si el nivel de parametrización está bloqueado
oLLo	-1999.... +9999	Límite inferior del rango de trabajo
Límite inferior del rango de trabajo		
oLHi	-1999.... +9999	Límite superior del rango de trabajo
Límite superior del rango de trabajo		

(En las siguientes tablas, se indican en negrita los ajustes de fábrica)

ConF > rAFC

Protección contra choque térmico::

La función se activa automáticamente cuando el valor real desciende por debajo del valor límite ajustable rAL (max 250° C). El aparato puede utilizarse como regulador de valor fijo con y sin función de rampa.

Parametro	Valore	Descrizione
FnCT		elegir el tipo de grados de rango / horat
Función	0 1 2	0 = Desactivado 1 = Gradiente Kelvin/minuto 2 = Gradiente Kelvin/hora
rASL		Cuantía de la pendiente de rampa (tan solo en las funciones 1 y 2). Velocidad de escalar set-point in °K/minuto o °K/ora segun de FnCT
Pendiente de rampa	0,0 ... 999,9	
toLP	2 x (HYS1) = 10 ...9999	Amplitud de la banda de tolerancia (en Kelvin) alrededor del valor nominal (tan solo en las funciones 1 a 2) 0 = banda de tolerancia desactivada
Banda de tolerancia rampa		
rAL	0 ...250	Valor límite rampa; Si este valor real se sitúa por debajo de este valor limite, se ejecuta una aproximación en forma de rampa al valor nominal, hasta alcanzarse el valor nominal definitivo de el set-point.
Valor límite		

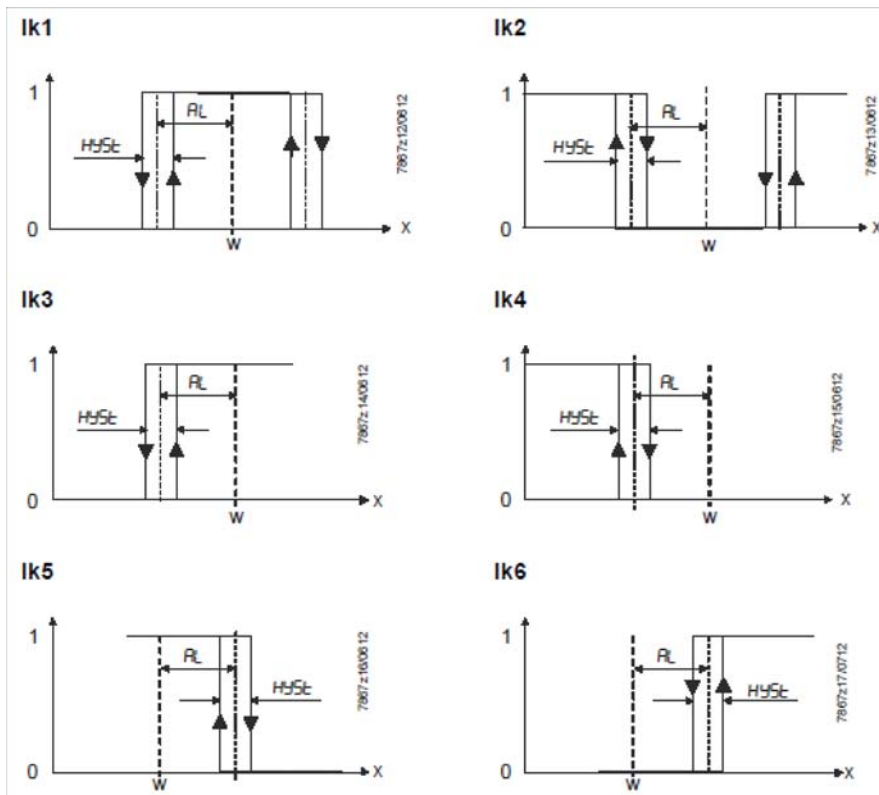
(En las siguientes tablas, se indican en negrita los ajustes de fábrica)

Función de alarmaAF

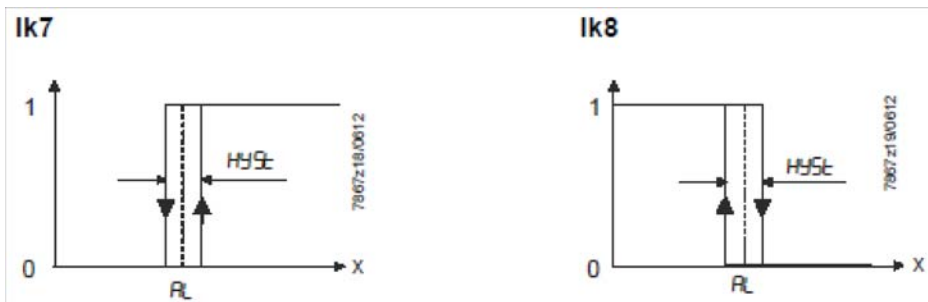
Mediante la función de alarma pueden monitorizarse las entradas analógicas. En caso de superarse el valor límite, dependiendo del comportamiento de conmutación se activa del relé multifunción K6 (terminales 6N, 6P).

La función de alarma puede tener diversas funciones de conmutación (Ik1 a Ik8) y ajustarse a una distancia respecto del valor nominal activo o a un valor límite fijo.

Valor límite **AL** en relación con el valor nominal



Valor límite fijo **AL**



ConF > AF

FnCt Function	0 1 2 3 4 5 6 7 8 9 10 11 12	0 = Sin función Ik1 = monitoriza la entrada InP1 Ik2 = monitoriza la entrada InP1 Ik3 = monitoriza la entrada InP1 Ik4 = monitoriza la entrada InP1 Ik5 = monitoriza la entrada InP1 Ik6 = monitoriza la entrada InP1 Ik7 = monitoriza la entrada InP1 Ik8 = monitoriza la entrada InP1 Ik7 = monitoriza la entrada InP2 Ik8 = monitoriza la entrada InP2 Ik7 = monitoriza la entrada InP3 Ik8 = monitoriza la entrada InP3
Alarm value AL	-1999 ... 0 1999	Valor límite a monitorizar o distancia respecto del valor nominal (véanse las funciones de alarma Ik1 a Ik8: valor límite AL). Rango de valores límite para Ik1 y Ik2: 0 ...9999
HySt Diferencial de conmutación	0... 1 ... 9999	Diferencial de conmutación respecto del valor límite (véanse funciones de alarma Ik1 a Ik8: histéresis HYSt).
ACrA Comportamiento en caso de fuera de rango	0	Desactivado ON Estado de conmutación en caso de superarse o no alcanzarse el rango de valores de medición (fuera de rango).

(En las siguientes tablas, se indican en negrita los ajustes de fábrica)

ConF > OutP

El RWF55... posee para la regulación de la proporción combustible/aire las salidas binarias (K2, K3) y la salida analógica (A+, A-). La habilitación del quemador tiene lugar a través del relé K1 (terminales 1N, -1P).F.

Las salidas binarias del RWF55 carecen de posibilidades de ajuste.

El RWF55 está equipado con una salida analógica..

La salida analógica ofrece las siguientes posibilidades de ajuste::

Parámetro	Valor	Descripción
FnCt Función	1 2 3 4	1 = Se emite la entrada InP1 2 = Se emite la entrada InP2 3 = Se emite la entrada InP3 4 = Se emite el grado de ajuste del regulador (regulador continuo)
SiGn Tipo de señal	0 1 2	Señal física de salida (terminales A+, A-) 0 = 0÷20mA 1 = 4÷20mA 2 = 0÷10V DC
rOut Valor en caso de fuera de rango	0 ...101	Señal (en porcentaje) en caso de excederse o no alcanzarse el rango de medición
oPnt	-1999... 0 ..+9999	Se asigna a una señal física de salida un rango de valores de la magnitud de salida. (FnCt = 1,2,3)
End	-1999... 100 ..+9999	Se asigna a una señal física de salida un rango de valores de la magnitud de salida. (FnCt = 1,2,3)

(En las siguientes tablas, se indican en negrita los ajustes de fábrica)

ConF > binF

Este ajuste determina la utilización de la entradas binarias **D1, D2, DG**

b

Parámetro	Valor	Descripción
bin1 Entrada binaria 1 (terminales DG – D1)	0 1 2 3	0 = Sin función 1 = Conmutación del valor nominal (SP1 / SP2) 2 = Desplazamiento del valor nominal (Opr > dsP valor de cambio) 3 = Entrada de alarma
bin2 Entrada binaria 2 (terminales DG – D2)	4	Conmutación del modo de funcionamiento DG-D2 abierto = Quemador modulante: DG-D2 cerrados = Quemador de 2 etapas

(En las siguientes tablas, se indican en negrita los ajustes de fábrica)

ConF > dISP

Mediante la configuración del valor de indicación, de la posición decimal y de la conmutación automática (temporizador), ambas indicaciones LED pueden adaptarse a los requisitos concretos de la aplicación.

Parámetro	Valor	Descripción
diSU Indicación superior (rojo)	0 1 2 3 4 6 7	Valor de indicación para la indicación superior: 0 = Desactivado 1 = Entrada analógica InP1 2 = Entrada analógica InP2 3 = Entrada analógica InP3 4 = Grado de ajuste del regulador 6 = Valor nominal 7 = Valor final en caso de protección contra choque térmico
diSL Indicación inferior (verde)	0 1 2 3 4 6 7	Valor de indicación para la indicación inferior: 0 = Desactivado 1 = Entrada analógica InP1 2 = Entrada analógica InP2 3 = Entrada analógica InP3 4 = Grado de ajuste del regulador 6 = Valor nominal 7 = Valor final en caso de protección contra choque térmico
tout timeout	0.. 180 ..250	Lapso de tiempo en segundos tras el cual el aparato vuelve automáticamente a la indicación normal en caso de no pulsarse ninguna tecla
dECP Posición decimal	0 1 2	0 = Sin decimal 1 = Un decimal 2 = Dos decimales
CodE Bloqueo de nivel	0 1 2 3	0 = Sin bloqueo 1 = Bloqueo del nivel de configuración (ConF) 2 = Bloqueo del nivel de parametrización (PArA & ConF) 3 = Bloqueo del teclado

(En las siguientes tablas, se indican en negrita los ajustes de fábrica)

ConF > IntF

El aparato puede integrarse en un flujo de datos a través de una interfaz RS-485 (terminales R+ y R-) o de una interfaz Profibus-DP opcional(sólo modelo **RWF55.6x** terminales C1-C2-C3-C4)

Parámetro	Valor	Descripción
bdrt	0	0 = 4800 baud
baudrate	1	1 = 9600 baud
	2	2 = 19200 baud
	3	3 = 38400 baud
Adr	0..	Dirección en el flujo de datos
Dirección del aparato	1..	
Modbus	254	
dP	0.. 125	Tan soloRWF55.6x
Dirección del aparato Profibus		
dt	0..	0 = desactivado
Remote detection time	30..	
	7200s	

(En las siguientes tablas, se indican en negrita los ajustes de fábrica)

Comando manual :

Para comandar manualmente la potencia del quemador, con el quemador en función, apretar el botón ESC por 5 segundos, en el display abajo verde aparece Hand .

A este punto con la flecha arriba y la flecha abajo se aumenta o disminuye la potencia del quemador Para salir de la modalidad manual, apretar el botón ESC por 5 sec.

NB: Cada vez que el modulador para el quemador (led parado - contacto 1N-1P abierto) al nuevo encendido del quemador la función manual es escluida

Autoadaptación del instrumento (autotuning):

Si el quemador en funcionamiento a régimen no responde adecuadamente a las solicitudes del generador de calor, se puede poner en marcha la función de autotaratura del instrumento, el cual procederá a recalcular los valores PID más idóneos a tal tipo de solicitud.



Para poner en marcha tal función se procede de esta manera:

Premere contemporaneamente per 5 secondi la freccia sù e la freccia giù .

En el display verde aparecerá la palabra tUnE, el instrumento obligará al quemador a efectuar aumentos o disminuciones de potencia.

Durante estas variaciones de potencia el instrumento calcula los parámetros PID (banda proporcional (Pb1), tiempo derivativo (dt), tiempo integral (rt).

Terminado el cálculo la función tunE se autoexcluye en cuanto el instrumento ha memorizado los nuevos parámetros

Si una vez iniciada se quisiera excluir la función de autoadaptación, apretar el botón flecha abajo para 5 segundos.

Los parámetros PID calculados por el instrumento pueden ser modificados en cualquier momento, siguiendo el procedimiento precedentemente ilustrado.

Mostrar versión de software :

Para visualizar la versión de software de el aparato apreta Enter + flecha arriba .
En el regulador aparece la versión de el software en el display parte superior



Control de valores nominales dependiente de las condiciones meteorológicas:

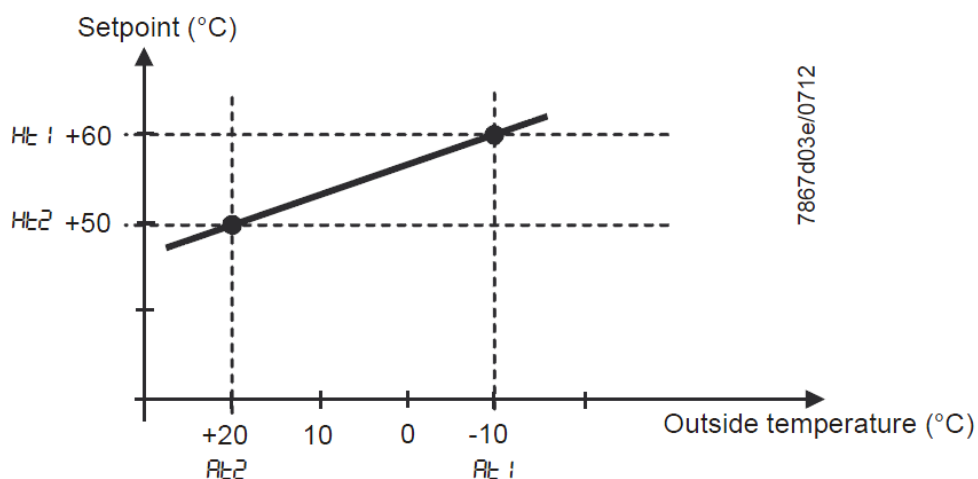
Se puede configurar el RWF55... de manera que al conectar un sensor de condiciones meteorológicas LG-Ni1000 o Pt1000 esté activo un control de valores nominales dependiente de las condiciones meteorológicas. (parámetro InP3).

A fin de tener en cuenta el comportamiento de tiempo de un edificio, para el control de valores nominales dependiente de las condiciones meteorológicas no se utiliza la temperatura exterior actual, sino la temperatura exterior amortiguada.

Mediante el límite inferior de valor nominal SPL y el límite superior de valor nominal SPH es posible ajustar los valores nominales mínimo y máximo..

El límite inferior del rango de trabajo oLLO y el límite superior del rango de trabajo oLHi proporcionan a la instalación protección adicional contra la superación de los límites de temperatura de la instalación..

La curva de calentamiento describe la dependencia del valor nominal de la temperatura de la caldera respecto de la temperatura exterior. Se define mediante dos puntos de apoyo. El usuario define el valor nominal de temperatura de la caldera deseado para dos temperaturas exteriores. A partir de éste se calcula la curva de calentamiento para el valor nominal dependiente de las condiciones meteorológicas. El valor nominal de temperatura de la caldera aplicado se limita mediante el límite superior de valor nominal SPH y el límite inferior de valor nominal SPL..



Para activar y configurar el sistema de control climático :

PARA > parámetros **At1, Ht1, At2, Ht2**

CONF > **InP** > **InP3** parámetros **SEn3, FnC3 = 1** (Valor nominal controlado por las condiciones meteorológicas).

Interfaz Modbus

En las siguientes tablas de este capítulo se indican las direcciones de las palabras legibles y escribibles que son accesibles para el cliente. El cliente puede leer y/o escribir los valores utilizando programas SCADA, CLP o similares.

Las entradas recogidas bajo Acceso tienen el siguiente significado:

R/O Read Only, el valor tan solo puede leerse

R/W Read/Write, el valor puede escribirse y leerse

El número de caracteres indicado en Tipo de datos en las cadenas de caracteres incluye el \0 de cierre.

Char10 significa que el texto tiene una longitud de hasta 9 caracteres. A ellos se añade el carácter final \0.

Nivel de usuario

Dirección	Acceso	Tipo de datos	Denominación de señal	Parámetro
0x0000	R/O	Float	X1	Entrada analógica InP1
0x0002	R/O	Float	X2	Entrada analógica InP2
0x0004	R/O	Float	X3	Entrada analógica InP2
0x0006	R/O	Float	WR	Valor nominal actual
0x0008	R/W	Float	SP1	Valor nominal 1
0x000A	R/W	Float	SP2 (= dSP)	Valor nominal 2
0x1035	R/O	Float	---	Entrada analógica InP3 (sin filtrar)
0x1043	R/O	Float	---	Grado de ajuste actual
0x1058	R/O	Word	B1	Alarma del quemador

Nivel de parametrización

Dirección	Acceso	Tipo de datos	Denominación de señal	Parámetro
0x3000	R/W	Float	Pb1	Rango proporcional 1
0x3004	R/W	Float	dt	Tiempo de acción derivada
0x3006	R/W	Float	rt	Tiempo de reajuste
0x300C	R/W	Float	db	Banda muerta
0x3012	R/W	Word	tt	Tiempo de desplazamiento del elemento de regulación
0x3016	R/W	Float	HYS1	Umbral de activación
0x3018	R/W	Float	HYS2	Umbral de desactivación inferior
0x301A	R/W	Float	HYS3	Umbral de desactivación superior
0x301C	R/W	Float	HYS4	Umbral de activación (enfriar)
0x301E	R/W	Float	HYS5	Umbral de desactivación inferior (enfriar)
0x3020	R/W	Float	HYS6	Umbral de desactivación superior (enfriar)
0x3022	R/W	Float	q	Umbral de reacción
0x3080	R/W	Float	At1	Temperatura exterior 1
0x3082	R/W	Float	Ht2	Temperatura de la caldera 1
0x3084	R/W	Float	At2	Temperatura exterior 2
0x3086	R/W	Float	Ht2	Temperatura de la caldera 2

Nivel de configuración

Dirección	Acceso	Tipo de datos	Denominación de señal	Parámetro
0x3426	R/W	Float	SCL1	Principio de la indicación entrada 1
0x3428	R/W	Float	SCH1	Final de la indicación entrada 1
0x3432	R/W	Float	SCL2	Valor inicial entrada 2
0x3434	R/W	Float	SCH2	Valor final entrada 2
0x3486	R/W	Float	SPL	Limitación del valor nominal principio
0x3488	R/W	Float	SPH	Limitación del valor nominal final
0x342A	R/W	Float	OFFS1	Offset entrada E1
0x3436	R/W	Float	OFFS2	Offset entrada E2
0x343A	R/W	Float	OFFS3	Offset entrada E1
0x1063	R/W	Word	FnCt	Función de rampa
0x1065	R/W	Float	rASL	Pendiente de rampa
0x1067	R/W	Float	toLP	Banda de tolerancia rampa
0x1069	R/W	Float	rAL	Valor límite
0x1075	R/W	Float	dtT	Remote Detection Timer
0x1077	R/W	Float	dF1	Constante de filtro entrada 1
0x1079	R/W	Float	dF2	Constante de filtro entrada 2
0x107B	R/W	Float	dF3	Constante de filtro entrada 3
0x107D	R/O	Float	oLLo	Límite inferior del rango de trabajo
0x107F	R/O	Float	oLHi	Límite superior del rango de trabajo
0x106D	R/W	Word	FnCt	Relé de alarma función
0x106F	R/W	Float	AL	Relé de alarma valor límite (valor límite alarma)
0x1071	R/W	Float	HYSt	Relé de alarma histéresis

Funcionamiento remoto

Dirección	Acceso	Tipo de datos	Denominación de señal	Parámetro
0x0500	R/W	Word	REM	Activación funcionamiento remoto *
0x0501	R/W	Word	rOFF	APAGADO del regulador en valor nominal remoto **
0x0502	R/W	Float	rHYS1	Umbral de activación remoto
0x0504	R/W	Float	rHYS2	Umbral de desactivación inferior remoto
0x0506	R/W	Float	rHYS3	Umbral de desactivación superior remoto
0x0508	R/W	Float	SPr	Valor nominal remoto
0x050A	R/W	Word	RK1	Habilitación del quemador funcionamiento remoto
0x050B	R/W	Word	RK2	Relé K2 funcionamiento remoto
0x050C	R/W	Word	RK3	Relé K3 funcionamiento remoto
0x050D	R/W	Word	RK6	Relé K6 funcionamiento remoto
0x050E	R/W	Word	rStEP	Mando paso a paso funcionamiento remoto
0x050F	R/W	Float	rY	Salida de grado de ajuste funcionamiento remoto
0x0511	R/W	Float	rHYS4	Umbral de activación remoto (enfriar)
0x0513	R/W	Float	rHYS5	Umbral de desactivación inferior remoto (enfriar)
0x0515	R/W	Float	rHYS6	Umbral de desactivación superior remoto (enfriar)

Leyenda

* = Local

** = Regulador APAGADO

Dati dell'apparecchio

Dirección	Acceso	Tipo de datos	Denominación de señal	Parámetro
0x8000	R/O	Char12	---	Versión de software
0x8006	R/O	Char14	---	Número VdN

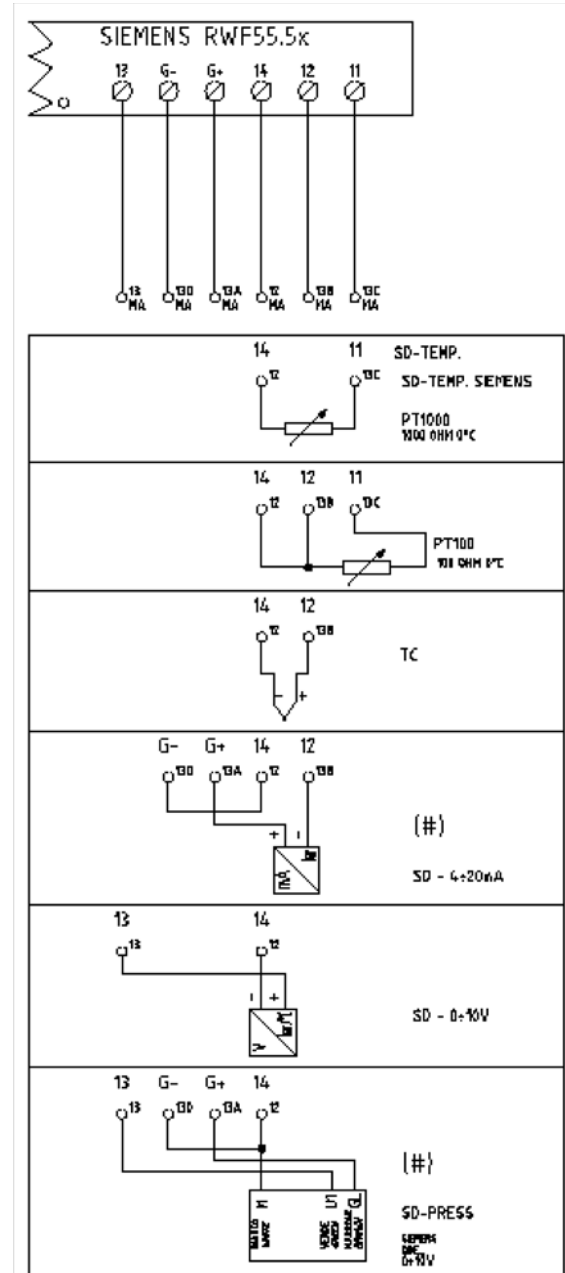
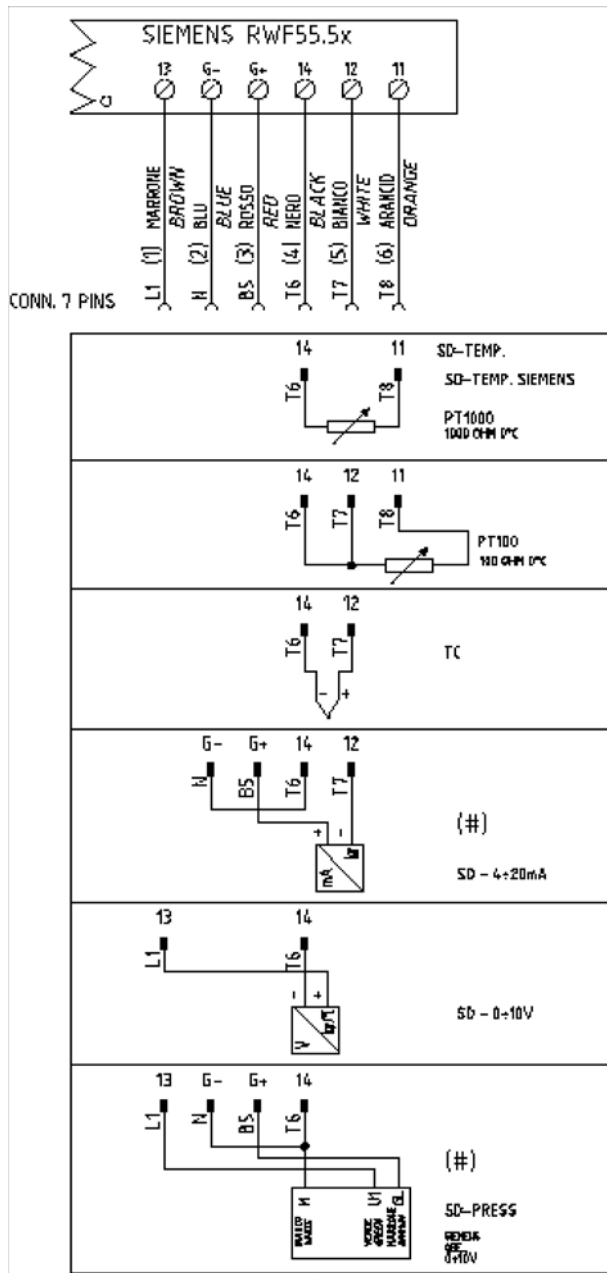
Stato dell'apparecchio

Dirección	Acceso	Tipo de datos	Denominación de señal	Parámetro
0x0200	R/O	Word	---	Salidas y estados
			Bit 0	Salida 1
			Bit 1	Salida 3
			Bit 2	Salida 2
			Bit 3	Salida 4
			Bit 8	Limitación de histéresis
			Bit 9	Sistema de control distribuido
			Bit 10	Autooptimización
			Bit 11	Segundo valor nominal
			Bit 12	Rango de medición excedido InP1
			Bit 13	Rango de medición excedido InP2
			Bit 14	Rango de medición excedido InP3
			Bit 15	Modo de calibración
0x0201	R/O	Word	---	Señales binarias y detección de hardware
			Bit 0	Modo de funcionamiento de 2 etapas
			Bit 1	Funcionamiento manual
			Bit 2	Entrada binaria D1
			Bit 3	Entrada binaria D2
			Bit 4	Función de termostato
			Bit 5	Primera salida del regulador
			Bit 6	Segunda salida del regulador
			Bit 7	Second controller output
			Bit 13	Salida analógica presente
			Bit 14	Interfaz presente

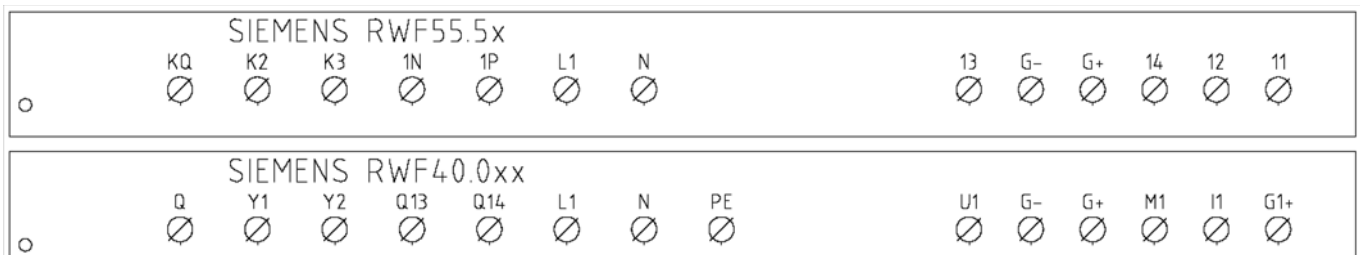
Conexion electrica :

Versión con conector 7 polos

Versión con bornes



Correspondences bornes entre RWF55.5x y RWF40.0x0



Resumen de los ajustes estandar de los parametros con RWF55.xx :

Parametros que se corregirán	ConF					ConF			PArA						Opr
	Inp							diSP							
	Inp1					Cntr		dECP							
	SEn1	OFF1	SCL	SCH	Unit	SPL	SPH	dECP	Pb. 1	dt	rt	tt	HYS1 (*)	HYS3 (*)	SP1 (*)
Siemens QAE2120...	6	0	irrelevante	irrelevante	1	30	95	1	10	80	350	(#)	-5	5	80 °C
Siemens QAM2120..	6	0	irrelevante	irrelevante	1	0	80	1	10	80	350	(#)	-2,5	2,5	40°C
Pt1000 (130°C max.)	4	0	irrelevante	irrelevante	1	30	95	1	10	80	350	(#)	-5	5	80°C
Pt1000 (350°C max.)	4	0	irrelevante	irrelevante	1	0	350	1	10	80	350	(#)	-5	10	80°C
Pt100 (130°C max.)	1	0	irrelevante	irrelevante	1	0	95	1	10	80	350	(#)	-5	5	80°C
Pt100 (350°C max)	1	0	irrelevante	irrelevante	1	0	350	1	10	80	350	(#)	-5	10	80°C
4+20mA / 0+1,6bar	16	0	0	160	irrelevante	0	160	0	5	20	80	(#)	0	20	100 kPa
4+20mA / 0+3bar	16	0	0	300	irrelevante	0	300	0	5	20	80	(#)	0	20	200 kPa
4+20mA / 0+10bar	16	0	0	1000	irrelevante	0	1000	0	5	20	80	(#)	0	50	600 kPa
4+20mA / 0+16bar	16	0	0	1600	irrelevante	0	1600	0	5	20	80	(#)	0	80	600 kPa
4+20mA / 0+25bar	16	0	0	2500	irrelevante	0	2500	0	5	20	80	(#)	0	125	600 kPa
4+20mA / 0+40bar	16	0	0	4000	irrelevante	0	4000	0	5	20	80	(#)	0	200	600 kPa
4+20mA / 0+60PSI	16	0	0	600	irrelevante	0	600	0	5	20	80	(#)	0	30	300 (30PSI)
4+20mA / 0+200PSI	16	0	0	2000	irrelevante	0	2000	0	5	20	80	(#)	0	75	600 (60PSI)
4+20mA / 0+300PSI	16	0	0	3000	irrelevante	0	3000	0	5	20	80	(#)	0	120	600 (60PSI)
Siemens QBE2002 P4	17	0	0	400	irrelevante	0	400	0	5	20	80	(#)	0	20	200 kPa
Siemens QBE2002 P10	17	0	0	1000	irrelevante	0	1000	0	5	20	80	(#)	0	50	600 kPa
Siemens QBE2002 P16	17	0	0	1600	irrelevante	0	1600	0	5	20	80	(#)	0	80	600 kPa
Siemens QBE2002 P25	17	0	0	2500	irrelevante	0	2500	0	5	20	80	(#)	0	125	600 kPa
Siemens QBE2002 P40	17	0	0	4000	irrelevante	0	4000	0	5	20	80	(#)	0	200	600 kPa
Segnale 0+10V	17	0	irrelevante	irrelevante	irrelevante	irrelevante	irrelevante	irrelevante	5	20	80	(#)	Ser fijado	Ser fijado	Ser fijado
Segnale 4+20mA	16	0	irrelevante	irrelevante	irrelevante	irrelevante	irrelevante	irrelevante	5	20	80	(#)	Ser fijado	Ser fijado	Ser fijado

NOTAS:

(#) tt-tiempo de recorrido servocomando

SQL33 ; STM30; SQM10; SQM40; SQM50; SQM54 = 30 (segundos) - STA12B3.41; SQN30.251; SQN72.4A4A20 = 12 (secondi)

(*) estos valores son fábrica fijada - los valores se deben fijar durante la operación en la planta basada en el valor de trabajo verdadero de temperatura/presión

ADVERTENCIA :

Con sondas de presión en bar los parámetros SP1, SCH, SCL, HYS1, HYS3 deben configurarse y visualizarse en kPa (kilo Pascal); 1bar = 100.000Pa = 100kPa.

Con sondas de presión en PSI los parámetros SP1, SCH, SCL, HYS1, HYS3 deben configurarse y visualizarse en PSI x10 (ejemplo: 150PSI > visualizo 1500).

APENDICE: CONEXION SONDAS

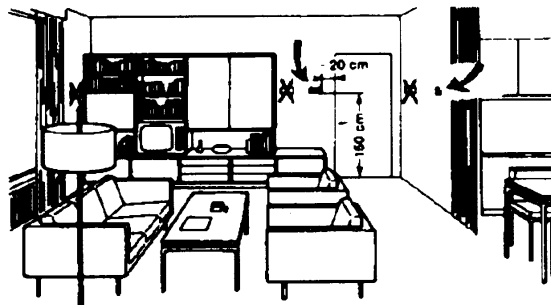
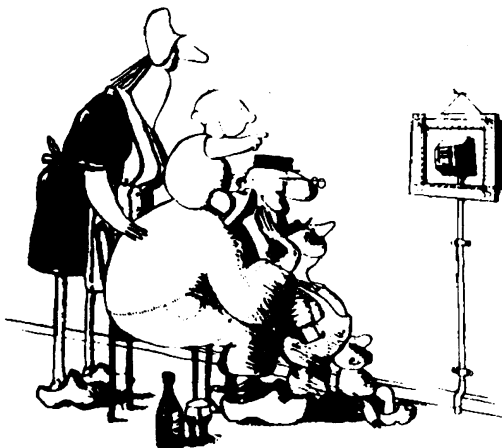
Para poder asegurar el máximo del confort, el sistema de regulación tiene necesidad de informaciones fiables y obtenibles siempre y cuando las sondas sean instaladas en un modo correcto. Las sondas miden y transmiten todas las variaciones que se verifican en correspondencia de su ubicación.

La medida ocurre en base a las características constructivas (constante de tiempo) y según condiciones de empleo bien definidas. En el caso de conexiones eléctricas bajo traza es necesario tapar la vaina (o tubo) que contiene los cables en correspondencia de la abrazadera de la sonda. Esto para que la eventual corriente de aire no influya en la medida de la sonda..

SONDAS AMBIENTE (o termostatos ambiente)

Montaje

Las sondas (o termostatos ambiente) deben ser colocados en locales de referencia y en posición de poder efectuar unamedida real de la temperatura sin que sea influenciada por factores extraños..

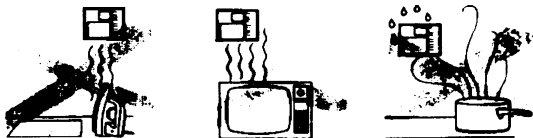


Sondas externas (climáticas)Montaje

La ubicación de la sonda externa es fundamental en los equipos de calefacción o acondicionadores para los cuales está prevista la condensación en función de la temperatura externa..

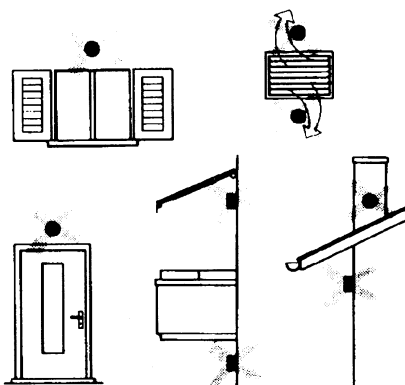
Ser admiradas es hermoso ... ser eficientes es mejor.

Equipos de calefacción: la sonda ambiente no debe ser montada en locales con cuerpos calefaccionantes que contengan válvulas termostáticas. Evitar fuentes de calor extrañas al equipo y uentes de frío, como paredes externas.



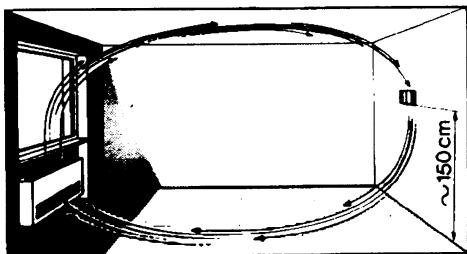
Regla general:: en las paredes externas de la sala de estar del edificio. Jamás en la zona dirigida al sur o en posición de ser expuesta a las irradiaciones solares de la mañana. En caso de duda colocarla en el lado norte o noroeste..

Posiciones que hay que evitarH



Ubicación

En una pared interna opuesta a cuerpos calefaccionantes
 Altura del suelo: 1,5 m
 Lejana al menos 5 metros de fuentes externas de calor (o de frío).



Posiciones de montaje que hay que evitar

En proximidad de armarios y hornacinas.; En la proximidad de puertas y ventanas; Al interior de paredes externas expuestas a la irradiación solar o a corrientes de aire frío; En paredes atravesadas por tuberías del del equipo de calefacción, de agua caliente de consumo y de tuberías del equipo de enfriamiento..

Evitar montaje en proximidad de ventanas, rejillas de aireación, al externo del local caldera, sobre chimeneas o protegida por balcones o cobertizos.La sonda no debe ser pintada (eror de medida) .

Sondas de canal y de tubería

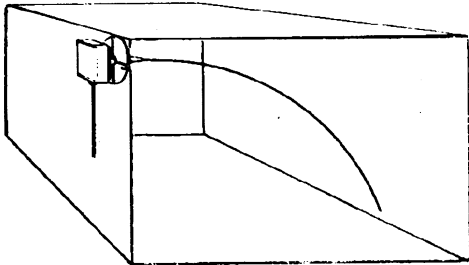
Montajes de la sondas de temperatura

Como medida de aire de envío:

- después del ventilador de envío o
- después de la batería de controlar, distancia al menos 0,5 m

Como medida de la temperatura ambiente

- antes del ventilador de recuperación y en proximidad de
- la recuperación del ambiente. Como medida de la temperatura de saturación- después del separador de gotas.



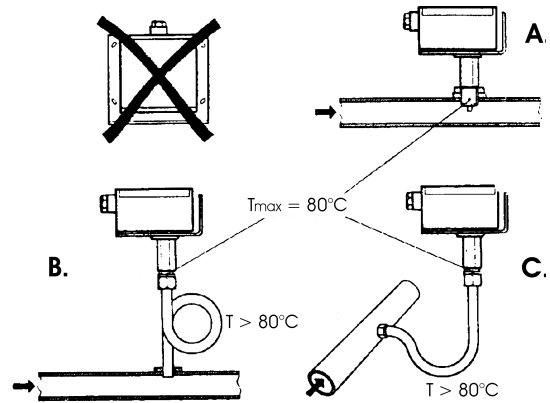
Montaje de las sondas de presión

A - montaje en tuberías de fluidos a temperatura máxima de 80°C

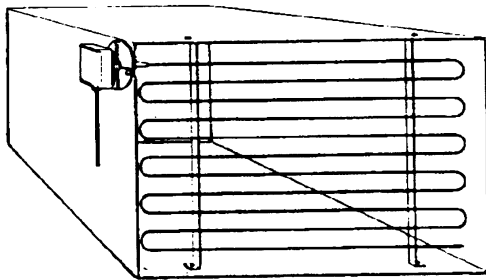
B - montaje en tuberías a temperatura superior a 80°C y para los refrigerantes

C - montaje en tuberías a temperatura elevada :

- aumentar el largo del sifón
- disponer de la sonda lateralmente para evitar el impacto con el aire caliente proveniente del tubo.



Curvar a mano (jamás con un instrumento) la sonda de 0,4 m, como indicado en la figura..



.Disponer de toda la sección del canal, distancia mínima de las paredes 50mm, rayo de curvatura 10mm para las sondas de 2 o 6 m.

Montaje de las sondas diferenciales para agua

No se admite el montaje con el estuche vuelto hacia abajo.

Con temperaturas superiores a 80°C se necesitan sifones.

Para evitar dañar la sonda se deben respetar las siguientes instrucciones:

en el montaje

- la diferencia de presión no debe ser superior a aquella admitida por la sonda

- en presencia de presiones estáticas elevadas introducir las válvulas de interceptación A-B-C

puesta en servicio

puesta en marcha excluir

1= abrirC 1= abrirC

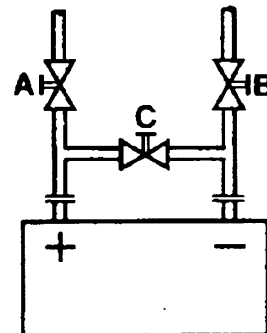
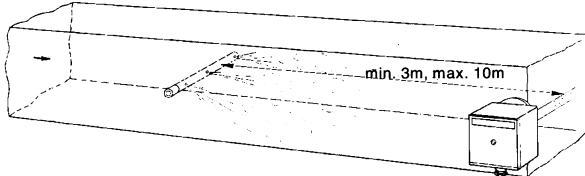
2= abrirA 2= cerrarB

3= abrirB 3= cerrarA

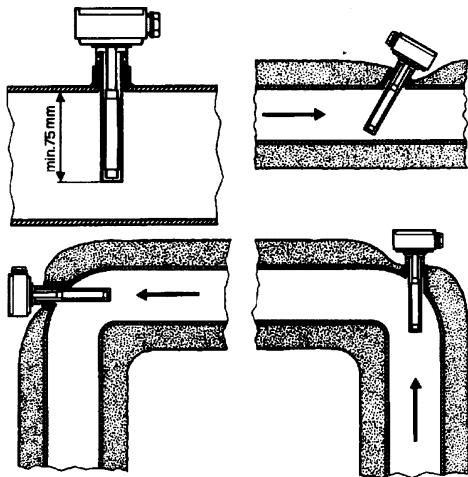
4= cerrarC

Montaggio delle sonde di umidità combinate

Come sonda di limite di max. umidità sulla mandata (umidificatori a vapore) .



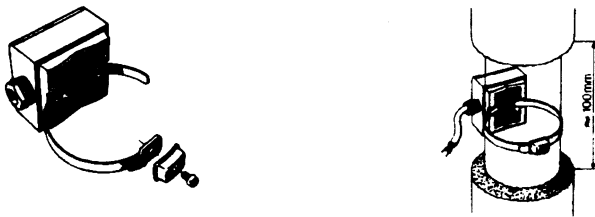
Sondas a inmersión y a brazaletes



Montaje de las sondas a inmersión

Las sondas deben ser montadas en aquella zona de la tubería en donde la circulación del fluido esta siempre presente.

El tallo rígido (elemento sensible de medida) debe ser introducido por al menos 75 mm. y en sentido contrario respecto al flujo. Ubicaciones aconsejadas: en una curva o en un espacio de tubería rectilínea pero inclinada de 45°, y en sentido contrario respecto al flujo. Protegerlas de posibles infiltraciones de agua (persianas que gotean, condensado de las tuberías, etc.).



Montaje de la sonda a brazaletes QAD2...

Garantizar la presencia de la circulación del fluido. Eliminar los aislantes y la pinturas (incluso antióxido) en al menos 100 metros de tubería.

Las sondas son acompañadas por huinchas para tubos del diámetro de 100 mm. max.

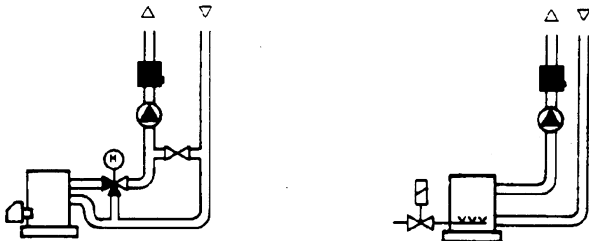
Ubicación de las sondas (QAD2.../QAE21.../QAP21.../RCA...)

Con bomba en el envío

con válvula a 3 vías / con válvula a 4 vías



equipo a paneles / comando quemadores



Con bomba en el retorno

con válvula a 3 vías / con válvula a 4 vías



Sonda a brazaletes o a inmersión?

Sonda a brazaletes QAD2

Ventajas:

- Constante de tiempo de 10 s
- Montaje en equipo funcionando (ningún trabajo hidráulico)
- Si no apareciera correcta la posición de montaje puede ser fácilmente modificada

Limites

- Adapta para tubos de 1000 mm max.
- Puede ser influenciada por corrientes de aire, etc.

Sondas a inmersión QAE2...

Ventajas:

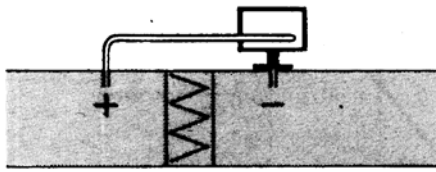
- Medida de la temperatura "media" del fluido.
- Ninguna influencia externa en la medida, como por ejemplo corrientes de aire, tuberías cercanas, etc.

Limites

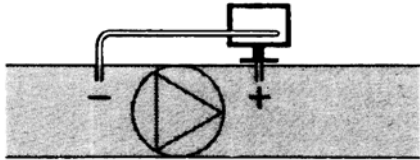
- Constante de tiempo con vaina 20 s
- Dificultad de modificar la posición en el caso en que ésta no resultase correcta

Sondas a presostatos de canal

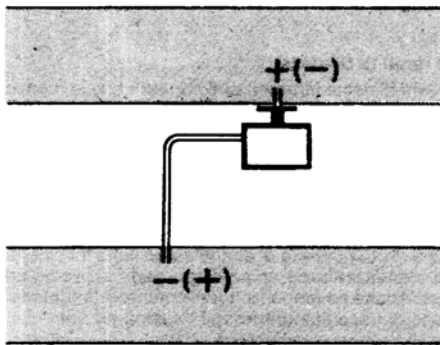
Montaje de las sondas de presión diferencial para aire



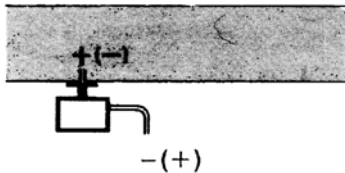
A - control de un filtro (obstrucción)



B - control de un ventilador (a origen/a consecuencia)



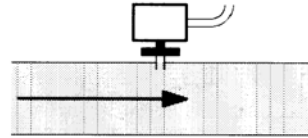
C - medida de la diferencia de presión entre los dos canales



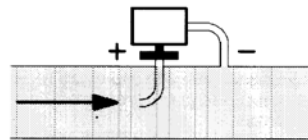
D - medida de diferencia de presión entre dos ambientes entre interno y externo del canal

Principios fundamentales

Medida de la presión estática (es decir de aquella ejercida por el aire en las paredes del conducto)



Medida de la presión dinámica



$$P_d = \frac{\rho v^2}{2}$$

Lectura

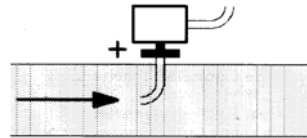
ρ Kg/m³, peso específico del aire

v m/s, velocidad del aire

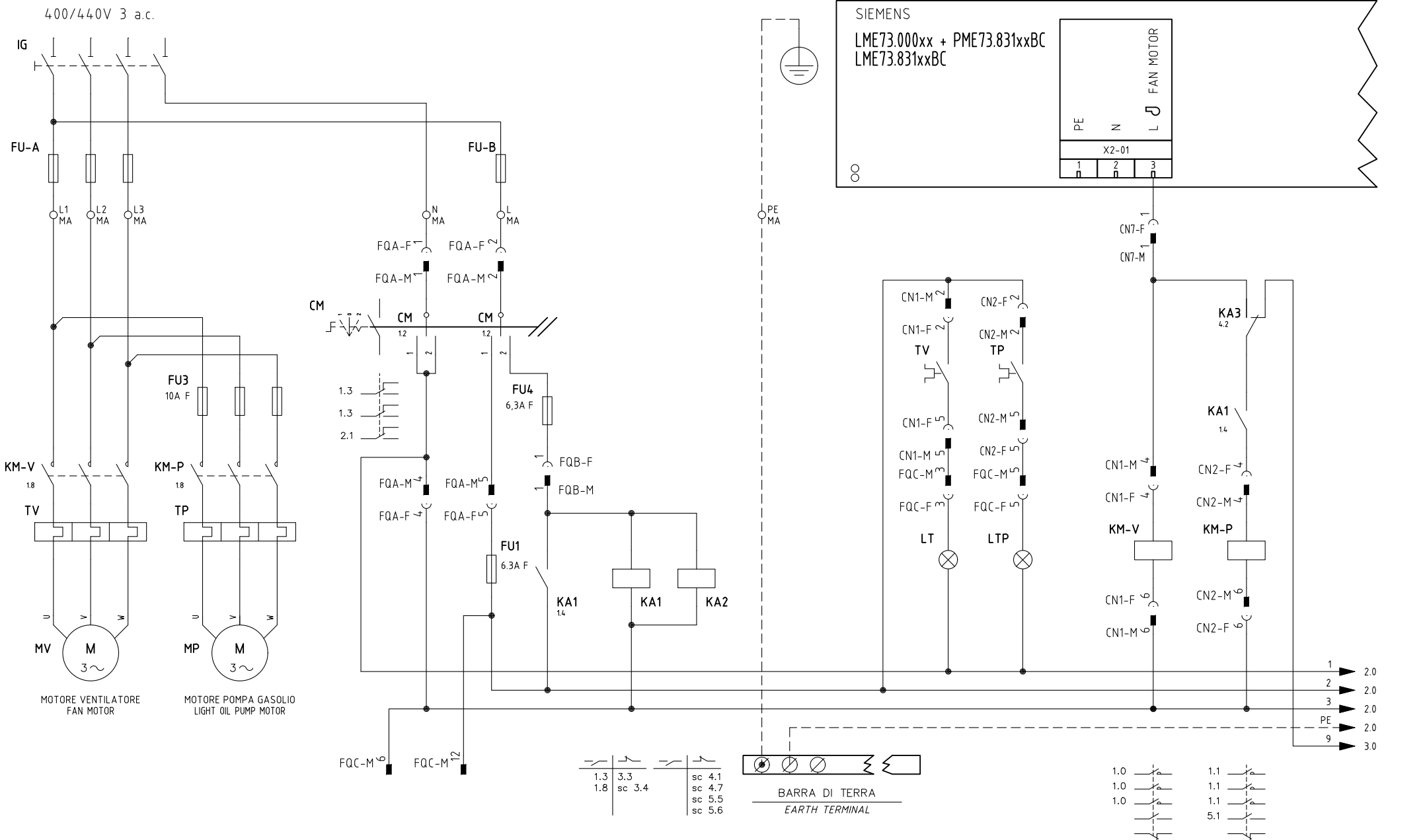
g 9.81 m/s², aceleración de gravedad

P_d mm C.A., presión dinámica

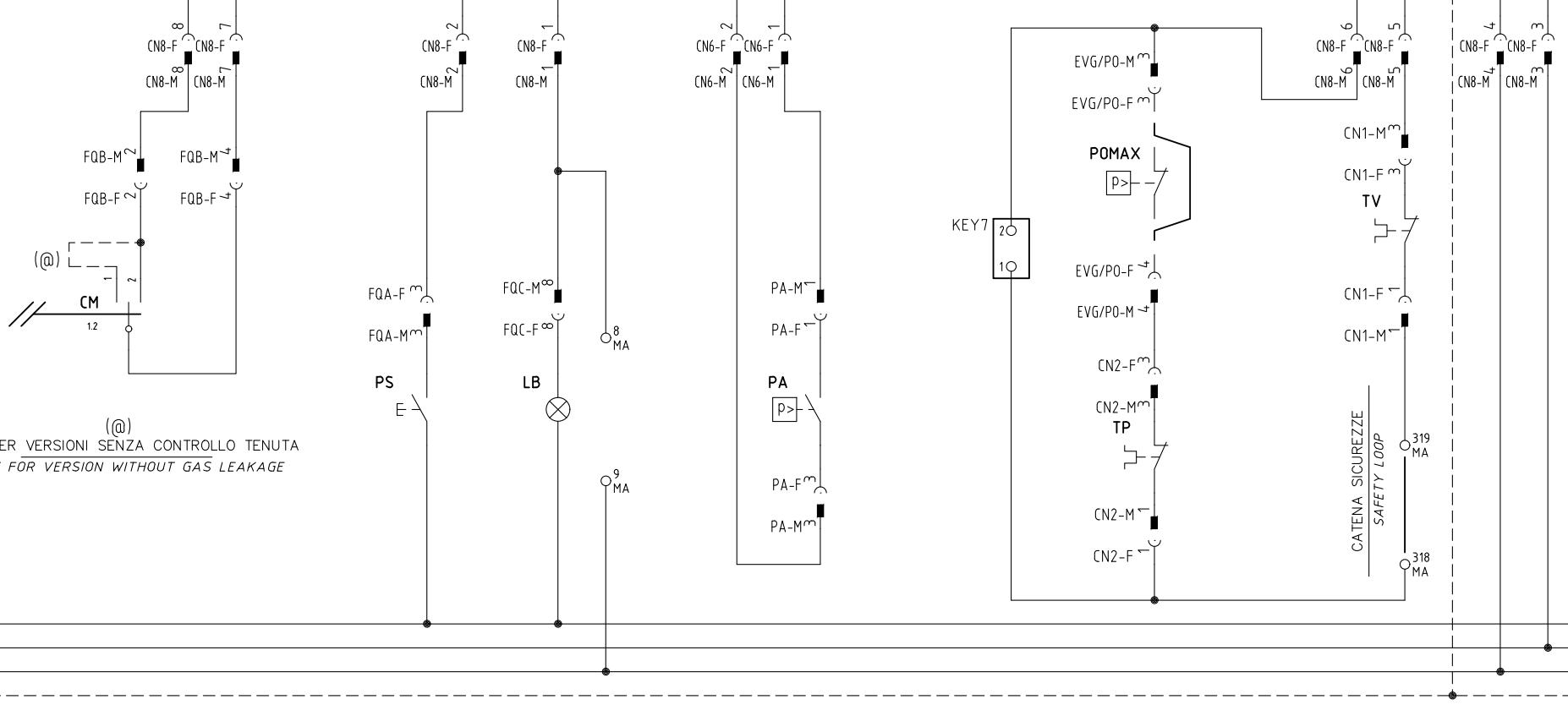
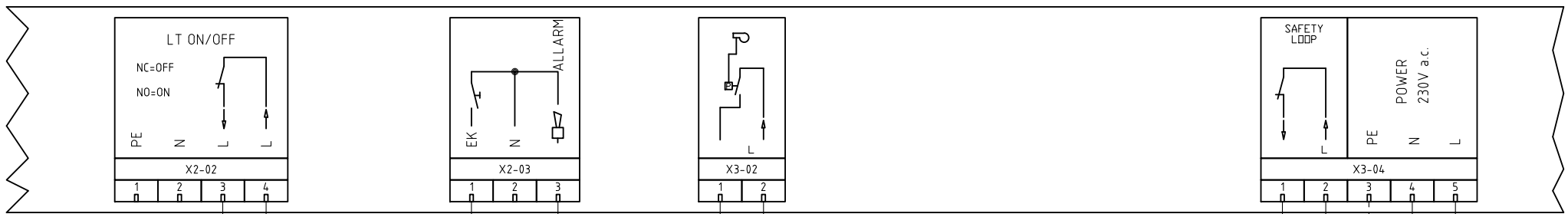
Medida de la presión total



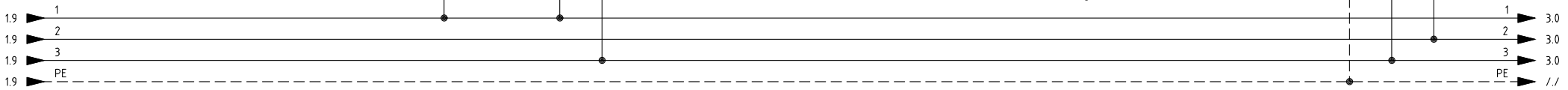
Los datos contenidos en este catálogo son solamente indicativos pues no tienen carácter vinculante; la empresa se reserva la facultad de aportar modificaciones sin aviso previo.



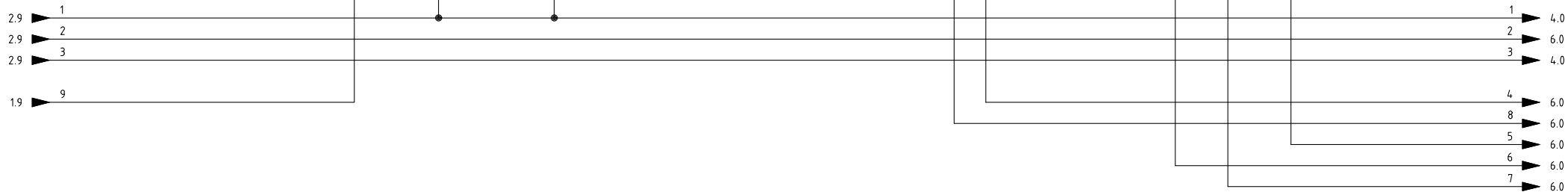
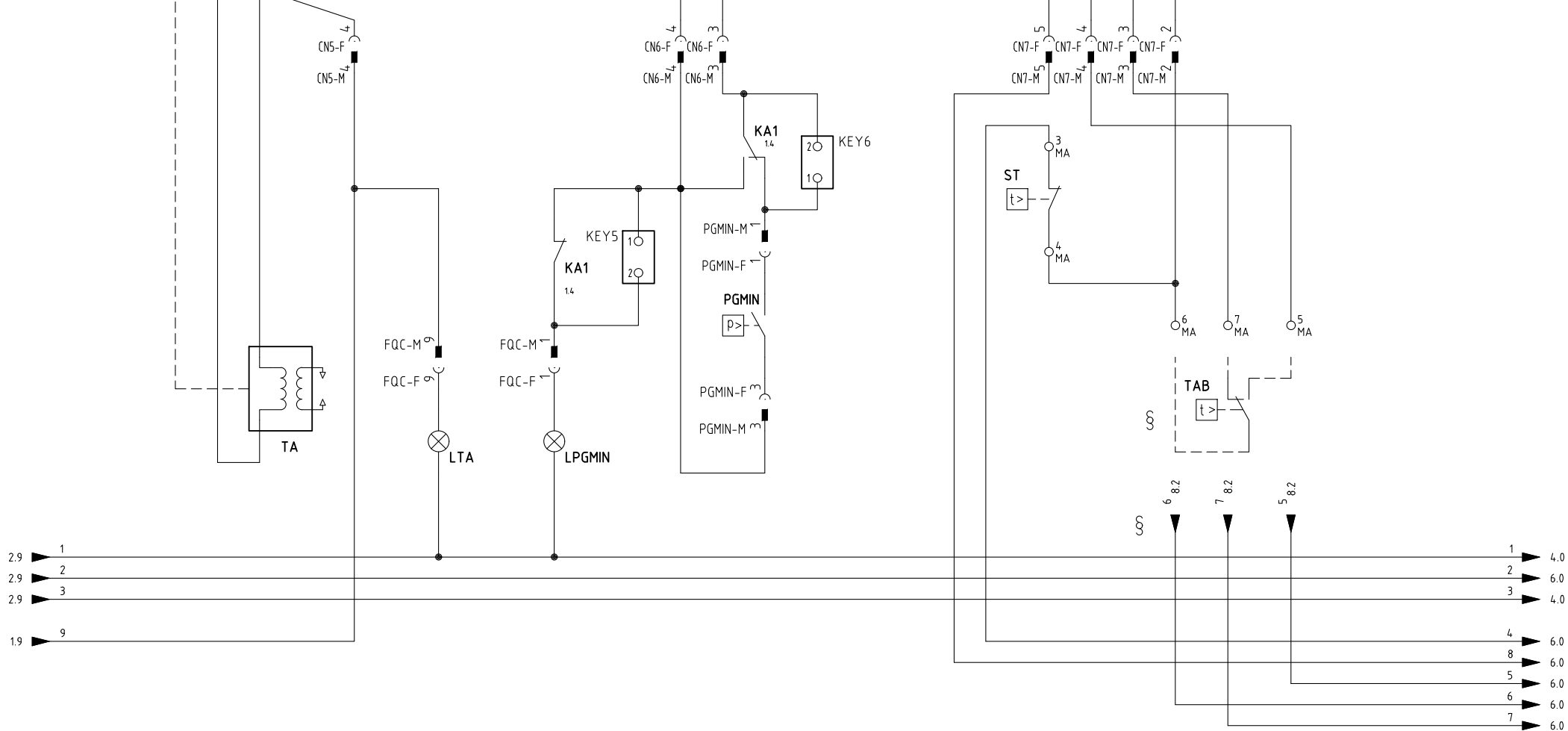
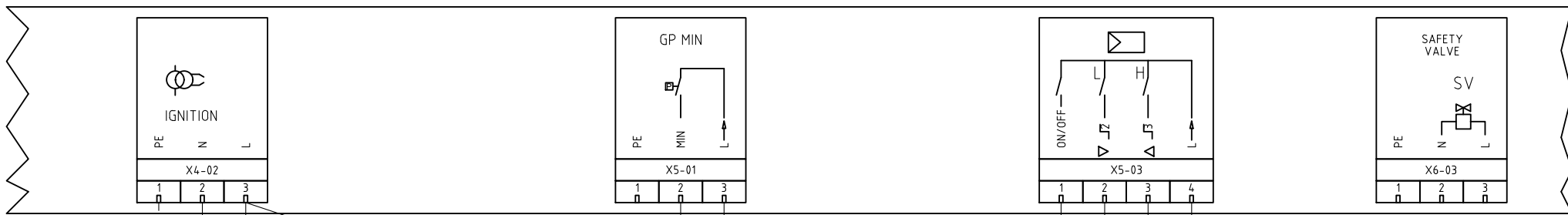
	Impianto TIPI/TYPES HP60:HP73A / HR91A ÷ HR520A / HTP91A:HTP520A MODELLO/MODEL xG-.PR(MD).S.xx.A.1.xx	Ordine		Data	30/09/2014	PREC.	FOGLIO
	Descrizione WITH LME73.xx + CIRCUIT 6100574 (AND MODULATOR RWF55.x / RWF50.2x / 600V / KM3)	Commissa	Data Controllato	Revisione	00	/	1
		Esecutore	Controllato	Dis. N.	05 - 1062	SEQUE	TOTALE
	U. PINTON	E. CAVALLI			2	12	



(@)
 PONTE PER VERSIONI SENZA CONTROLLO TENUTA
 BRIDGE FOR VERSION WITHOUT GAS LEAKAGE



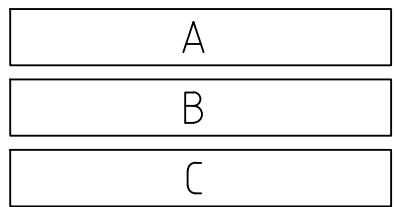
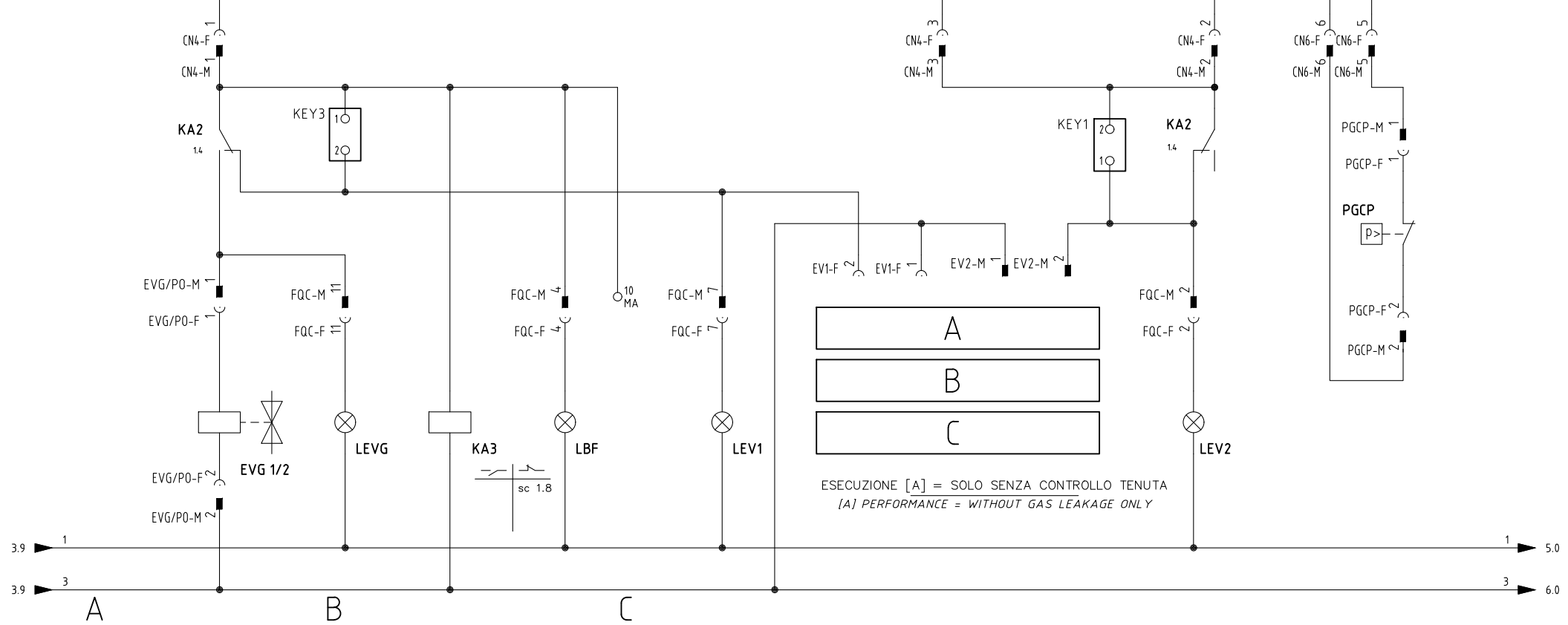
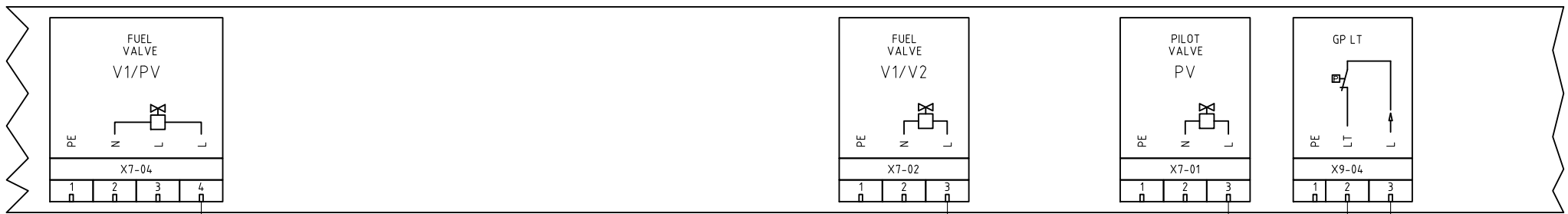
Data	30/09/2014	PREC.	FOGLIO
Revisione	00	1	2
Dis. N.	05 - 1062	SEGUE	TOTALE
		3	12



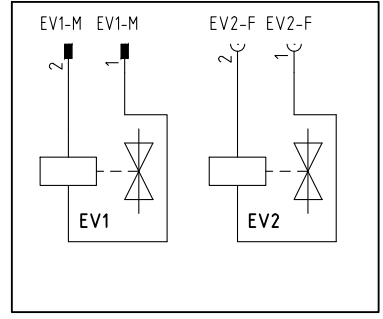
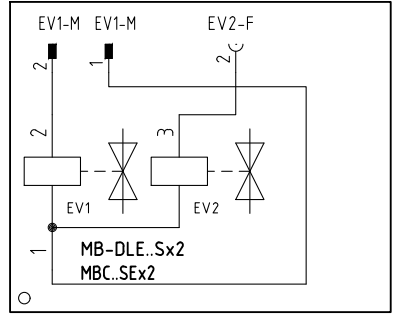
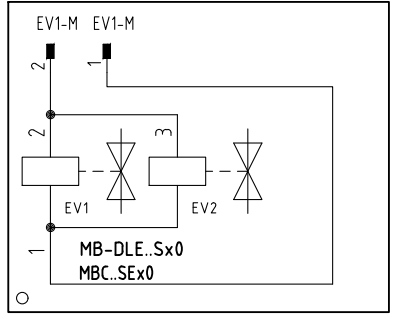
§

VERSIONE (PR) / VERSIONE (MD) CON RWF.. / 600V / KM3
 (PR) VERSION / (MD) VERSION WITH RWF.. / 600V / KM3

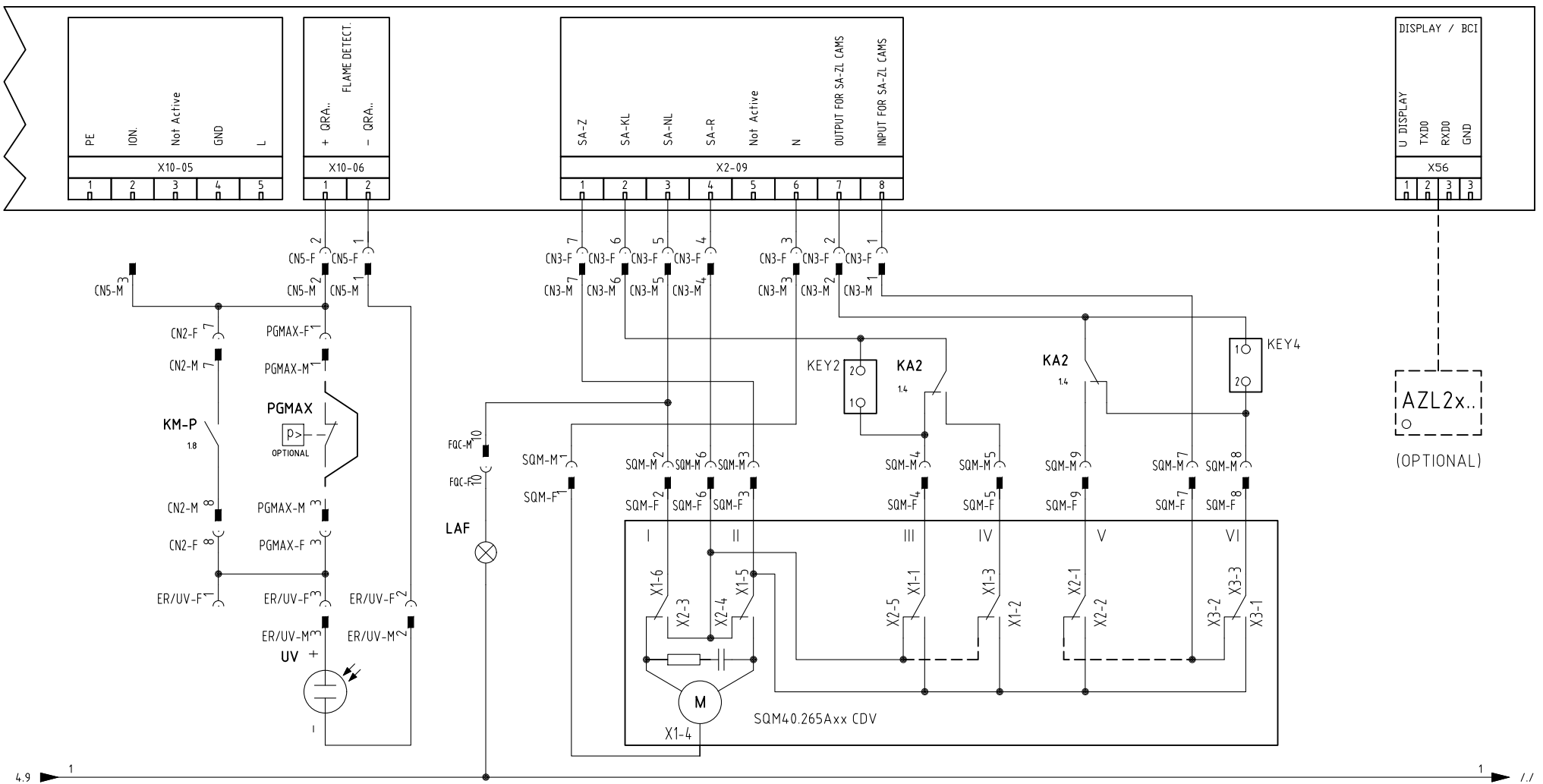
Data	30/09/2014	PREC.	FOGLIO
Revisione	00	2	3
Dis. N.	05 - 1062	SEGUE	TOTALE
		4	12



ESECUZIONE [A] = SOLO SENZA CONTROLLO TENUTA
 [A] PERFORMANCE = WITHOUT GAS LEAKAGE ONLY



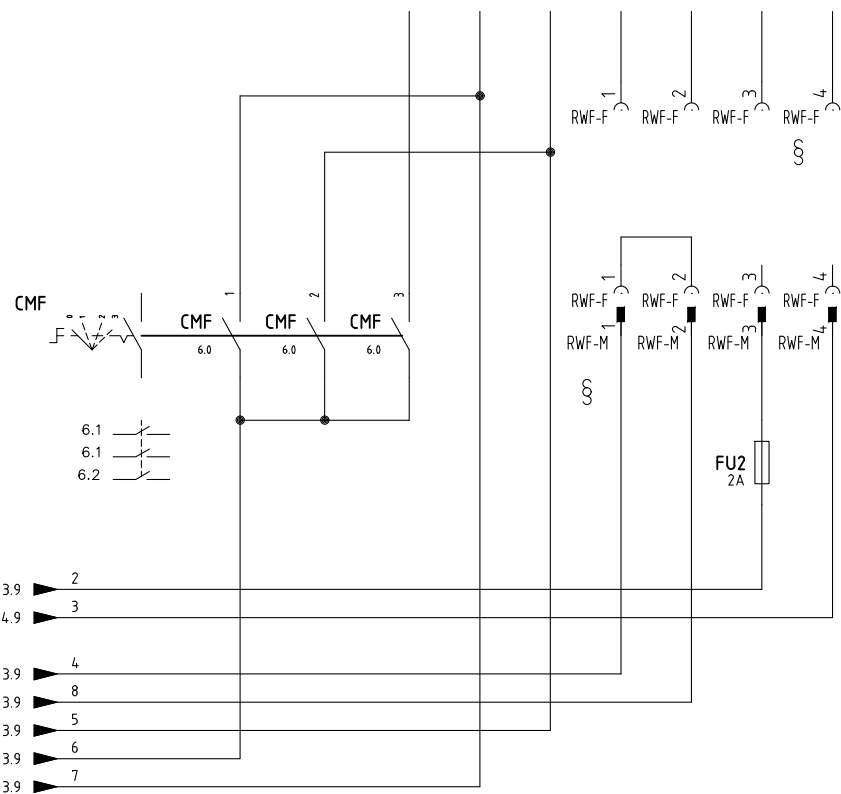
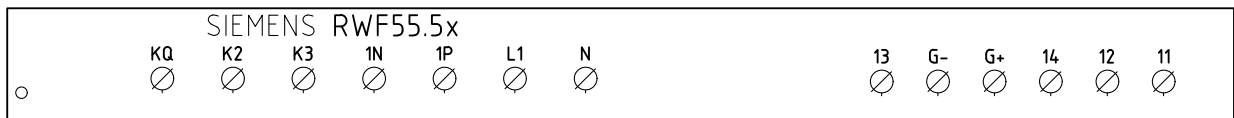
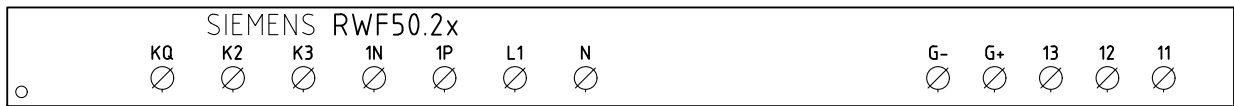
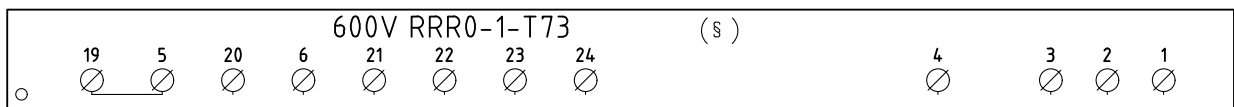
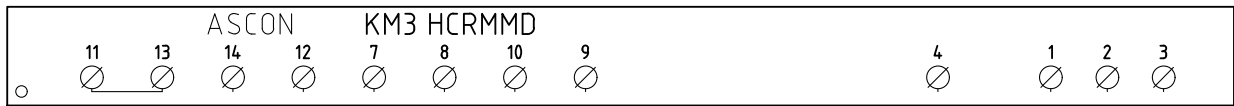
Data	30/09/2014	PREC.	FOGLIO
Revisione	00	3	4
Dis. N.	05 - 1062	SEGUE	TOTALE
		5	12



SERVOCOMANDO SERRANDA ARIA
 AIR DAMPER ACTUATOR
 SQM40.265Axx CDV

- I ALTA FIAMMA
HIGH FLAME
- II SOSTA
STAND-BY
- III BASSA FIAMMA GAS
GAS LOW FLAME
- IV BASSA FIAMMA GASOLIO
LIGHT OIL LOW FLAME
- V ACCENSIONE GASOLIO
LIGHT OIL IGNITION
- VI ACCENSIONE GAS
GAS IGNITION

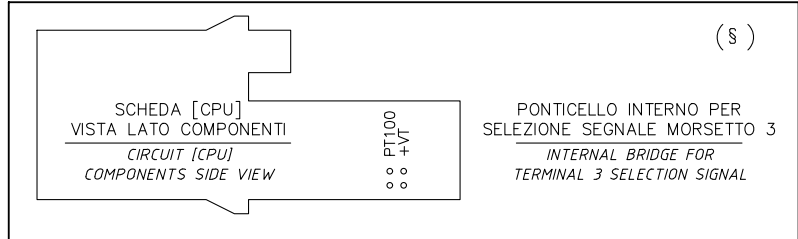
Data	30/09/2014	PREC.	FOGLIO
Revisione	00	4	5
Dis. N.	05 - 1062	SEGUE	TOTALE
		6	12



CONN. 7 PINS

CAVO 7x0,75mmq
7x0,75mmq CABLE

(xx)
ATTENZIONE COLLEGAMENTO SONDE CON CONNETTORE 7 POLI
WARNING PROBE CONNECTION WITH 7 PINS CONNECTOR



§
VERSIONE (PR) / VERSIONE (MD) CON RWF.. / 600V / KM3
(PR) VERSION / (MD) VERSION WITH RWF.. / 600V / KM3

Data	30/09/2014	PREC.	FOGLIO
Revisione	00	5	6
Dis. N.	05 - 1062	SEGUE	TOTALE
		7	12

(xx)

ATTENZIONE COLLEGAMENTO SONDE CON CONNETTORE 7 POLI
 WARNING PROBE CONNECTION WITH 7 PINS CONNECTOR

KM3 HCRMMD

600V RRR0-1-T73

RWF55.5x

RWF50.2x

SD-TEMP. PT1000 1000 OHM 0°C

TC

SD - 4±20mA

SD - 0±10V

SD-PRESS

BIANCO WHITE VERDE GREEN MARRONE BROWN U1 G1

PT100 (S) 3 = PT100 3 = +VT

PONCIELLO INTERNO PER SELEZIONE SEGNALE MORSETTO 3
 INTERNAL BRIDGE FOR TERMINAL 3 SELECTION SIGNAL

PT100 100 OHM 0°C

TC

SD - 4±20mA

SD - 0±10V

SD-PRESS

BIANCO WHITE VERDE GREEN MARRONE BROWN U1 G1

SD-TEMP. SD-TEMP. SIEMENS PT1000 1000 OHM 0°C

TC

SD - 4±20mA

SD - 0±10V

SD-PRESS

BIANCO WHITE VERDE GREEN MARRONE BROWN U1 G1

SD-TEMP. SD-TEMP. SIEMENS PT1000 1000 OHM 0°C

TC

SD - 4±20mA

SD - 0±10V

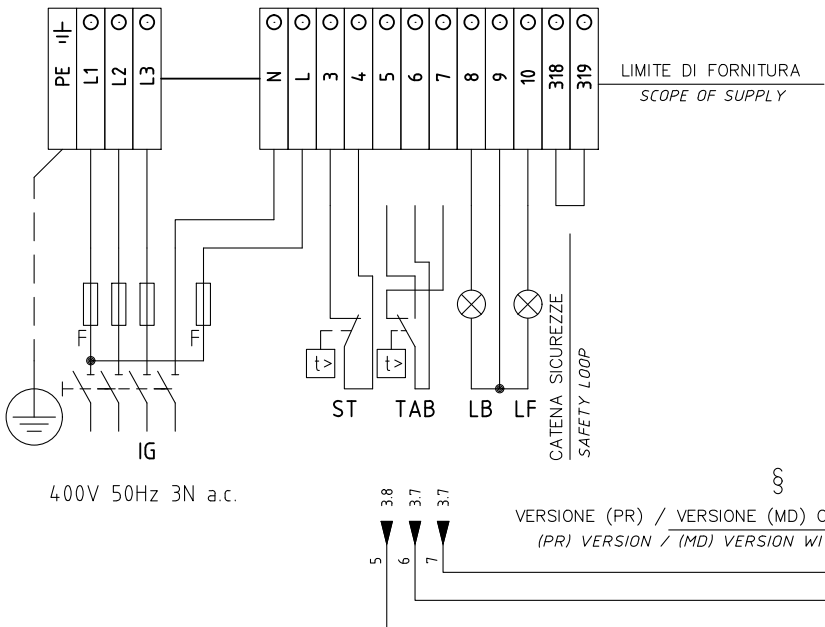
SD-PRESS

BIANCO WHITE VERDE GREEN MARRONE BROWN U1 G1

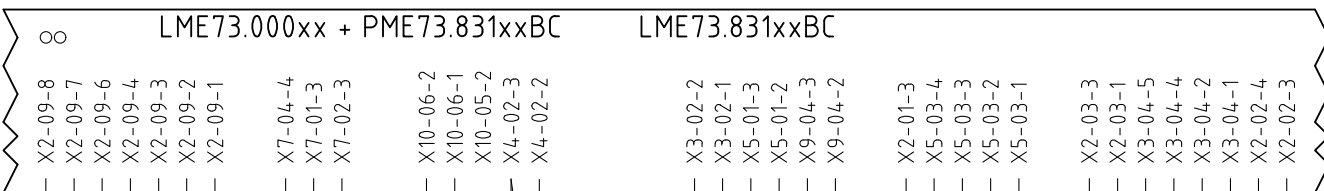
(#)
 COLLEGAMENTO SOLO PER
 TRASDUTTORI PASSIVI
 TRANSDUCER PASSIVE
 CONNECTION ONLY

Data	30/09/2014	PREC.	FOGLIO
Revisione	00	6	7
Dis. N.	05 - 1062	SEGUE	TOTALE
		8	12

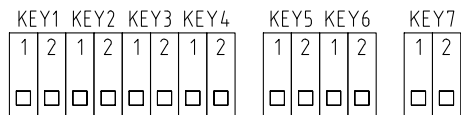
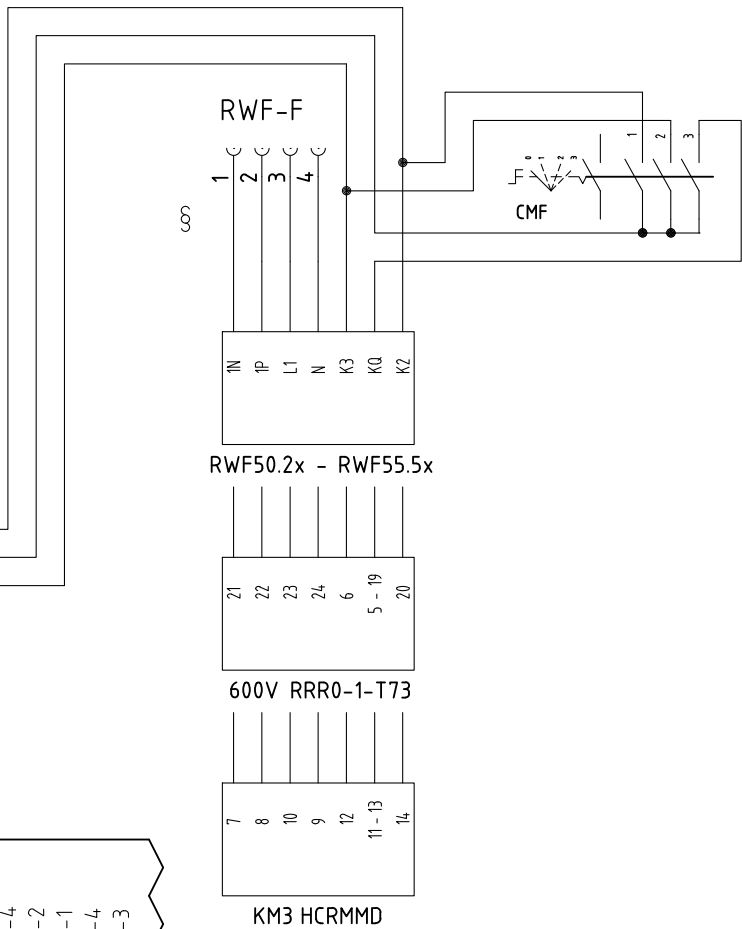
QUADRO QG - MORSETTIERA MA
MORSETTIERA ALIMENTAZIONE BRUCIATORE
BURNER SUPPLY TERMINAL BOARD



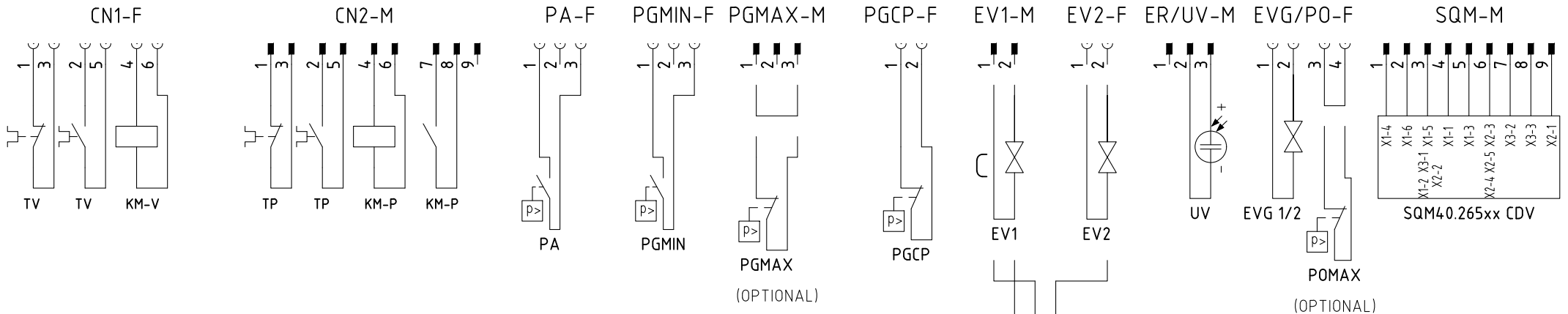
VERSIONE (PR) / VERSIONE (MD) CON RWF.. / 600V / KM3
(PR) VERSION / (MD) VERSION WITH RWF.. / 600V / KM3



TA

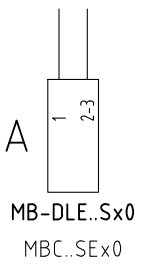
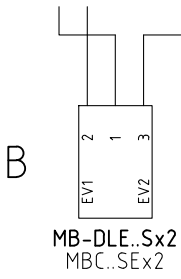


Data	30/09/2014	PREC.	FOGLIO
Revisione	00	7	8
Dis. N.	05 - 1062	SEGUE	TOTALE
		9	12

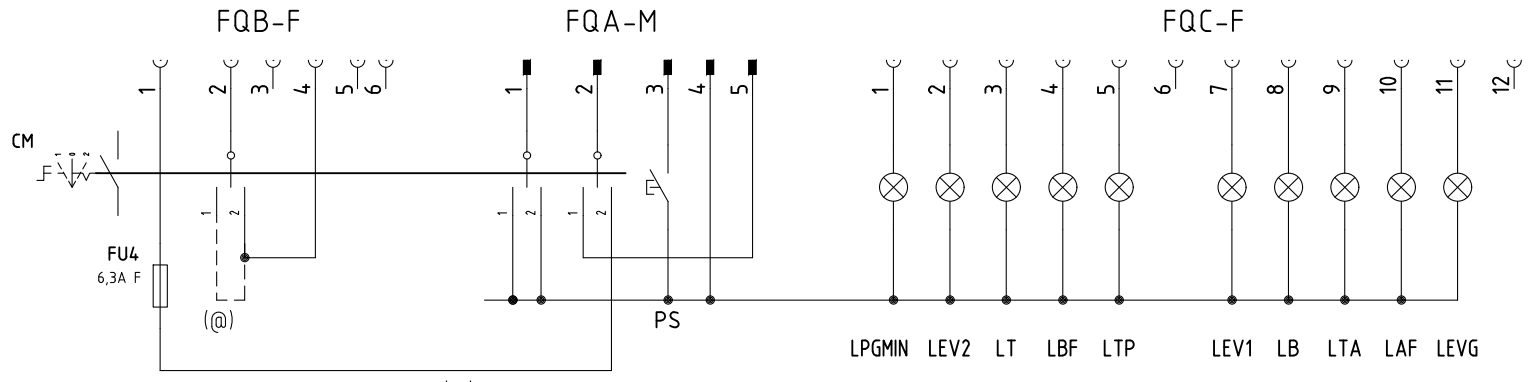


SERVOCOMANDO SERRANDA ARIA
 AIR DAMPER ACTUATOR
 SQM40.265Axx CDV

- I ALTA FIAMMA
HIGH FLAME
- II SOSTA
STAND-BY
- III BASSA FIAMMA GAS
GAS LOW FLAME
- IV BASSA FIAMMA GASOLIO
LIGHT OIL LOW FLAME
- V ACCENSIONE GASOLIO
LIGHT OIL IGNITION
- VI ACCENSIONE GAS
GAS IGNITION



ESECUZIONE [A] = SOLO SENZA CONTROLLO TENUTA
 [A] PERFORMANCE = WITHOUT GAS LEAKAGE ONLY



(@)
 PONTE PER VERSIONI SENZA CONTROLLO TENUTA
 BRIDGE FOR VERSION WITHOUT GAS LEAKAGE

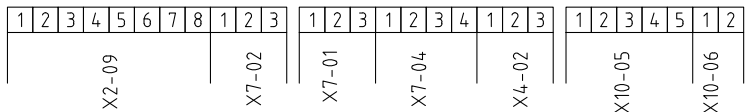
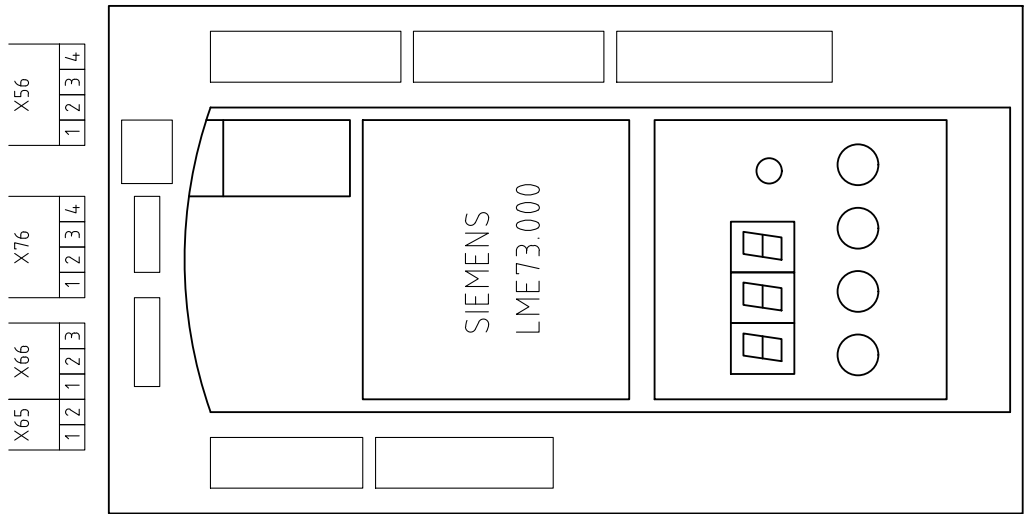
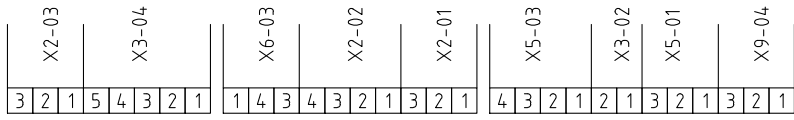
Data	30/09/2014	PREC.	FOGLIO
Revisione	00	8	9
Dis. N.	05 - 1062	SEGUE	TOTALE
		10	12

Sigla/Item	Foglio/Sheet	Funzione	Function
600V RRR0-1-T73	6	REGOLATORE MODULANTE (ALTERNATIVO)	BURNER MODULATOR (ALTERNATIVE)
AZL2x..	5	INTERFACCIA UTENTE	USER INTERFACE
CM	1	COMMUTATORE FUNZIONAMENTO 1)GAS 0)SPENTO 2)GASOLIO	MANUAL OPERATION SWITCH 1)GAS 0)OFF 2)LIGHT OIL
CMF	6	COMMUT. MANUALE FUNZ. 0)FERMO 1)ALTA FIAMMA 2)BASSA FIAMMA 3)AUTOMATICO	MANUAL SWITCH 0)OFF 1)HIGH FLAME 2)LOW FLAME 3)AUTOMATIC
EV1	4	ELETTROVALVOLA GAS LATO RETE	UPSTREAM GAS SOLENOID VALVE
EV2	4	ELETTROVALVOLA GAS LATO BRUCIATORE	DOWNSTREAM GAS SOLENOID VALVE
EVG 1/2	4	ELETTROVALVOLE GASOLIO	LIGHT OIL ELECTRO VALVE
FU1	1	FUSIBILE LINEA AUSILIARI	AUXILIARY LINE FUSE
FU2	6	FUSIBILE	FUSE
FU3	1	FUSIBILI LINEA POMPA	PUMP LINE FUSES
FU4	1	FUSIBILE AUSILIARIO	AUXILIARY FUSE
FU-A	1	FUSIBILI DI LINEA	LINE FUSES
FU-B	1	FUSIBILE DI LINEA	LINE FUSE
IG	1	INTERRUTTORE GENERALE	MAINS SWITCH
KA1	1	RELE' AUSILIARIO	AUXILIARY RELAY
KA2	1	RELE' AUSILIARIO	AUXILIARY RELAY
KA3	4	RELE' AUSILIARIO	AUXILIARY RELAY
KM3 HCRMMD	6	REGOLATORE MODULANTE (ALTERNATIVO)	BURNER MODULATOR (ALTERNATIVE)
KM-P	1	CONTATTORE MOTORE POMPA GASOLIO	LIGHT OIL PUMP MOTOR CONTACTOR
KM-V	1	CONTATTORE MOTORE VENTILATORE	FAN MOTOR CONTACTOR
LAF	5	LAMPADA SEGNALAZIONE ALTA FIAMMA BRUCIATORE	BURNER IN HIGH FLAME INDICATOR LIGHT
LB	2	LAMPADA SEGNALAZIONE BLOCCO BRUCIATORE	INDICATOR LIGHT FOR BURNER LOCK-OUT
LBF	4	LAMPADA SEGNALAZIONE BASSA FIAMMA BRUCIATORE	BURNER IN LOW FLAME INDICATOR LIGHT
LEV1	4	LAMPADA SEGNALAZIONE APERTURA [EV1]	INDICATOR LIGHT FOR OPENING OF ELECTRO-VALVE [EV1]
LEV2	4	LAMPADA SEGNALAZIONE APERTURA [EV2]	INDICATOR LIGHT FOR OPENING OF ELECTRO-VALVE [EV2]
LEVG	4	LAMPADA SEGNALAZIONE APERTURA [EVG]	INDICATOR LIGHT FOR OPENING OF ELECTRO-VALVE [EVG]
LME73.000xx + PME73.831xxBC	1	APPARECCHIATURA DI COMANDO	CONTROL SCHEME
LME73.831xxBC	1	APPARECCHIATURA DI COMANDO	CONTROL SCHEME
LPGMIN	3	LAMPADA SEGNALAZIONE PRESENZA GAS IN RETE	INDICATOR LIGHT FOR PRESENCE OF GAS IN THE NETWORK
LT	1	LAMPADA SEGNALAZIONE BLOCCO TERMICO MOTORE VENTILATORE	INDICATOR LIGHT FOR FAN MOTOR OVERLOAD THERMAL CUTOUT
LTA	3	LAMPADA SEGNALAZIONE TRASFORMATORE DI ACCENSIONE	IGNITION TRANSFORMER INDICATOR LIGHT
LTP	1	LAMPADA SEGNALAZIONE BLOCCO TERMICO MOTORE VENTILATORE	INDICATOR LIGHT FOR FAN MOTOR OVERLOAD THERMAL CUTOUT

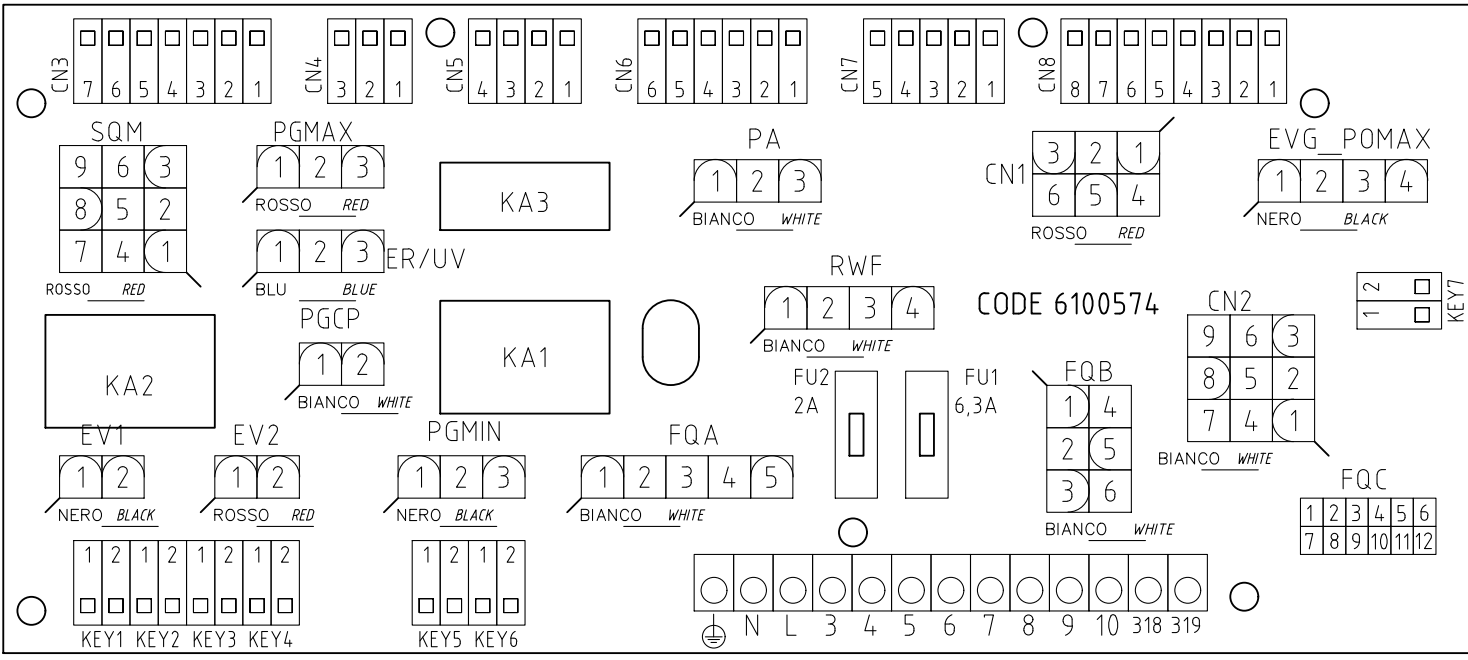
Data	30/09/2014	PREC.	FOGLIO
Revisione	00	9	10
Dis. N.	05 - 1062	SEGUE	TOTALE
		11	12

Sigla/Item	Foglio/Sheet	Funzione	Function
MB-DLE..Sx0	4	GRUPPO VALVOLE GAS	GAS VALVES GROUP
MB-DLE..Sx2	4	GRUPPO VALVOLE GAS	GAS VALVES GROUP
MBC..SEx0	4	GRUPPO VALVOLE GAS (ALTERNATIVO)	GAS VALVES GROUP (ALTERNATIVE)
MBC..SEx2	4	GRUPPO VALVOLE GAS (ALTERNATIVO)	GAS VALVES GROUP (ALTERNATIVE)
MP	1	MOTORE POMPA GASOLIO	LIGHT OIL PUMP MOTOR
MV	1	MOTORE VENTILATORE	FAN MOTOR
PA	2	PRESSOSTATO ARIA	AIR PRESSURE SWITCH
PGCP	4	PRESSOSTATO GAS CONTROLLO PERDITE (OPTIONAL)	GAS LEAKAGE PRESSURE SWITCH (OPTIONAL)
PGMAX	5	PRESSOSTATO GAS DI MASSIMA PRESSIONE (OPTIONAL)	MAXIMUM PRESSURE GAS SWITCH (OPTIONAL)
PGMIN	3	PRESSOSTATO GAS DI MINIMA PRESSIONE	MINIMUM GAS PRESSURE SWITCH
POMAX	2	PRESSOSTATO DI MASSIMA PRESSIONE OLIO (OPTIONAL)	MAXIMUM OIL PRESSURE SWITCH (OPTIONAL)
PS	2	PULSANTE SBLOCCO FIAMMA	FLAME UNLOCK BUTTON
PT100	7	SONDA DI TEMPERATURA	TEMPERATURE PROBE
RWF50.2x	6	REGOLATORE MODULANTE	BURNER MODULATOR
RWF55.5x	6	REGOLATORE MODULANTE (ALTERNATIVO)	BURNER MODULATOR (ALTERNATIVE)
SD-PRESS	7	SONDA DI PRESSIONE	PRESSURE PROBE
SD-TEMP.	7	SONDA DI TEMPERATURA	TEMPERATURE PROBE
SD - 0÷10V	7	TRASDUTTORE USCITA IN TENSIONE	TRANSDUCER VOLTAGE OUTPUT
SD - 4÷20mA	7	TRASDUTTORE USCITA IN CORRENTE	TRANSDUCER CURRENT OUTPUT
SQM40.265Axx CDV	5	SERVOCOMANDO SERRANDA ARIA	AIR DAMPER ACTUATOR
ST	3	SERIE TERMOSTATI/PRESSOSTATI	SERIES OF THERMOSTATS OR PRESSURE SWITCHES
TA	3	TRASFORMATORE DI ACCENSIONE	IGNITION TRANSFORMER
TAB	3	TERMOSTATO/PRESSOSTATO ALTA-BASSA FIAMMA	HIGH-LOW THERMOSTAT/PRESSURE SWITCHES
TC	7	TERMOCOPPIA	THERMOCOUPLE
TP	1	TERMICO MOTORE POMPA	PUMP MOTOR THERMAL
TV	1	TERMICO MOTORE VENTILATORE	FAN MOTOR THERMAL
UV	5	SONDA UV RILEVAZIONE FIAMMA	UV FLAME DETECTOR

Data	30/09/2014	PREC.	FOGLIO
Revisione	00	10	11
Dis. N.	05 - 1062	SEGUE	TOTALE
		12	12



VISTA LATO COMPONENTI
COMPONENTS SIDE VIEW



Data	30/09/2014	PREC.	FOGLIO
Revisione	00	11	12
Dis. N.	05 - 1062	SEGUE	TOTALE
		/	12