

**НТР1030
НТР1050
НТРW1800 (НТР1080)**

**ГОРЕЛКИ
КОМБИНИРОВАННЫЕ
ГАЗО-ДИЗЕЛЬНЫЕ**

ИНСТРУКЦИЯ ПО МОНТАЖУ, ЭКСПЛУАТАЦИИ И ОБСЛУЖИВАНИЮ

ПРЕДУПРЕЖДЕНИЯ И ПРИМЕЧАНИЯ, НА КОТОРЫЕ НЕОБХОДИМО ОБРАТИТЬ ВНИМАНИЕ:

-НАСТОЯЩАЯ ИНСТРУКЦИЯ ПО МОНТАЖУ, ЭКСПЛУАТАЦИИ И ОБСЛУЖИВАНИЮ ЯВЛЯЕТСЯ НЕОТЪЕМЛЕМОЙ И ВАЖНОЙ ЧАСТЬЮ ИЗДЕЛИЯ И ДОЛЖНА БЫТЬ ПЕРЕДАНА ПОЛЬЗОВАТЕЛЮ.

-НАСТОЯЩАЯ ИНСТРУКЦИЯ ПРЕДНАЗНАЧЕНА КАК ДЛЯ ПОЛЬЗОВАТЕЛЯ, ТАК И ДЛЯ ПЕРСОНАЛА, ОСУЩЕСТВЛЯЮЩЕГО МОНТАЖ, ВВОД В ЭКСПЛУАТАЦИЮ И ОБСЛУЖИВАНИЕ.

-ИНФОРМАЦИЯ ПО РАБОТЕ С ОБОРУДОВАНИЕМ, А ТАКЖЕ ОБ ОГРАНИЧЕНИЯХ В ИСПОЛЬЗОВАНИИ, ПРИВЕДЕНА ВО ВТОРОЙ ЧАСТИ НАСТОЯЩЕЙ ИНСТРУКЦИИ, КОТОРУЮ МЫ НАСТОЙЧИВО РЕКОМЕНДУЕМ ИЗУЧИТЬ.

- НАСТОЯЩУЮ ИНСТРУКЦИЮ НЕОБХОДИМО СОХРАНЯТЬ НА ПРОТЯЖЕНИИ ВСЕГО СРОКА ЭКСПЛУАТАЦИИ ГОРЕЛКИ..

1 ОБЩИЕ ПРАВИЛА ИСПОЛЬЗОВАНИЯ

● Монтаж должен осуществляться квалифицированным персоналом в соответствии с инструкциями завода-изготовителя и местными нормами и правилами.

● Под квалифицированным персоналом понимается персонал, технически компетентный в сфере применения оборудования (бытовой или промышленной), в частности, сервисные центры, имеющие разрешение завода-изготовителя.

● Завод-изготовитель не несёт ответственности за вред, нанесённый из-за ошибки при монтаже горелки.

● При распаковке проверьте целостность оборудования;

в случае сомнений не используйте оборудование, а обратитесь к поставщику.

Берегите от детей элементы упаковки (деревянный ящик, гвозди, скобы, полиэтиленовые пакеты, пенополистирол, и т.д.).

● Перед осуществлением чистки или технического обслуживания необходимо обесточить оборудование

● Не закрывайте решётки подачи воздуха

● В случае неисправности и/или ненадлежащей работы оборудования, выключите ее, не пытайтесь отремонтировать горелку.

Обращайтесь только к квалифицированным специалистам. Во избежание нарушения безопасности ремонт изделий должен осуществляться только сервисным центром, имеющим разрешение завода-изготовителя, с использованием исключительно оригинальных запасных частей и принадлежностей.

Чтобы гарантировать надёжность горелки и его надлежащую работу необходимо:

● осуществлять периодическое сервисное обслуживание с привлечением квалифицированного персонала в соответствии с инструкциями завода-изготовителя;

● при принятии решения о прекращении использования оборудования, необходимо обезвредить все части, которые могут послужить источником опасности;

● в случае продажи горелки или передачи другому владельцу, проконтролируйте, чтобы вместе с ней была передана настоящая инструкция;

● Оборудование должно использоваться только по назначению. Применение в других целях считается неправильным и, следовательно, опасным.

Завод-изготовитель не несёт ответственности за вред, причинённый неправильным монтажом и эксплуатацией, несоблюдением инструкций завода-изготовителя.

Если одно из нижеуказанных пунктов будет иметь место, то это может привести к взрывам, выделению токсичных газов (например: оксида углерода CO) и ожогам, то есть нанести серьезные повреждения людям, животным или имуществу:

- несоблюдение одного из пунктов данной главы;

- несоблюдение правил эксплуатации;

- неправильные перенос, монтаж, регулирование или обслуживание оборудования;

-использование оборудования или его частей или принадлежностей не по назначению

2 МЕРЫ ПРЕДОСТОРОЖНОСТИ ПРИ ЭКСПЛУАТАЦИИ ГОРЕЛОК.

● Горелка должна быть установлена в помещении с системой вентиляции, выполненной в соответствии с действующими нормами и правилами, при этом она должна быть достаточной для качественного горения.

● Допускается использование оборудования, изготовленного исключительно в соответствии с действующими нормами и правилами.

● Оборудование должно использоваться только по назначению.

● Перед подключением горелки убедитесь, что данные, указанные на табличке горелки соответствуют данным сети питания (электричество, газ, дизель или другой вид топлива).

● Части горелки, расположенные рядом с пламенем и системой подогрева топлива, нагреваются во время работы горелки и остаются горячими в течение некоторого времени после её отключения. Не прикасайтесь к ним.

В случае принятия решения о прекращении использования оборудования по какой-либо причине, причине, квалифицированный персонал должен:

а) обесточить оборудование, отсоединив питающий кабель главного выключателя

б) перекрыть подачу топлива с помощью ручного отсечного крана..

Особые меры предосторожности

● Убедитесь, что во время монтажа горелка была хорошо прикреплена к теплогенератору, и пламя образуется только внутри камеры сгорания теплогенератора.

● Перед первым запуском горелки и, по крайней мере, один раз в год, вызывать квалифицированный персонал для выполнения следующих операций:

а) регулировка расхода топлива в зависимости от мощности теплогенератора;

б) регулировка расхода воздуха, необходимого для горения топлива для обеспечения, по крайней мере минимально допустимого КПД в соответствии с данными теплогенератора и действующими нормами и правилами;

в) проверка качества сжигания топлива, во избежание превышения в уходящих дымовых газах содержания вредных веществ, установленных действующими нормами и правилами;

г) проверка работы регулировочных и предохранительных устройств;

д) проверка тяги в дымовой трубе;

е) проверка затяжки всех систем механической блокировки регулировочных устройств после завершения настройки;

ж) проверка наличия инструкции по эксплуатации и обслуживанию горелки в помещении котельной.

● В случае аварийной блокировки, ее можно сбросить нажав специальную кнопку RESET. В случае повторной блокировки - обратиться в службу технической поддержки, не предпринимая новых попыток сброса.

● Эксплуатация и обслуживание горелки должны выполняться исключительно квалифицированным персоналом в соответствии инструкцией по эксплуатации и действующими нормами и правилами.

3 ОБЩИЕ ПРАВИЛА ПРИ РАБОТЕ В ЗАВИСИМОСТИ ОТ ТИПА ПИТАНИЯ.

3а) ЭЛЕКТРОПИТАНИЕ

● Электробезопасность оборудования обеспечивается только при условии его правильного подключения к эффективному заземляющему устройству, выполненному в соответствии с действующими нормами безопасности.

● Необходимо проверить заземляющее устройство, а также подключение к нему. В случае сомнения, обратитесь к квалифицированному персоналу для выполнения тщательной проверки электрооборудования, т.к. завод-изготовитель не несёт ответственность за вред, причинённый отсутствием заземления устройства.

● Квалифицированный персонал должен проверить, соответствие характеристик электросети и сечения питающих кабелей максимальной потребляемой мощности оборудования, указанной на табличке.

● Для подключения оборудования к электросети не допускается использование переходных устройств, многоконтактных розеток

и/или удлинителей.

- Для подключения оборудования к сети необходим многополюсный выключатель в соответствии с нормами безопасности по действующему законодательству.
- Использование любого компонента, потребляющего электроэнергию, требует соблюдения основных правил, таких как:

а) не прикасаться к оборудованию мокрыми или влажными частями тела и/или когда вы находитесь босиком;

б) не дергать электропровода;

в) не оставлять аппарат под влиянием атмосферных факторов (дождь, солнце, и т.д.), за исключением предусмотренных случаев;

г) не допускать использование аппарата детьми и неопытными людьми.

- Не допускается замена кабеля питания аппарата пользователем. В случае повреждения кабеля необходимо отключить горелку и для замены обратиться исключительно к квалифицированному персоналу.

В случае отключения аппарата на определённый период, рекомендуется отключить питание всех компонентов системы, потребляющих электроэнергию (насосы, горелка, и т. д.).

36) ТОПЛИВО: ГАЗ, ДИЗЕЛЬ, ИЛИ ДРУГИЕ ВИДЫ

Общие правила

- Подключение горелки должно выполняться квалифицированным персоналом в соответствии с действующими нормами и правилами, т.к. ошибка при подключении может стать причиной нанесения вреда людям, животным или имуществу, за который завод-изготовитель не несёт никакой ответственности.

- До монтажа рекомендуется тщательно прочистить топливопровод, чтобы удалить случайные остатки, которые могут нарушить нормальную работу горелки.

- Перед первым запуском горелки квалифицированный персонал должен проверить:

а) внутреннюю и наружную герметичность топливопровода;

б) соответствие расхода топлива требуемой мощности горелки;

в) соответствие применяемого топлива характеристикам горелки;

г) соответствие давления подачи топлива указанным на заводской табличке данным;

е) соответствие системы подачи топлива требуемому горелкой расходу, а также наличие всех необходимых контрольно-измерительных и защитных устройств, согласно действующих норм и правил.

В случае отключения аппарата на определённый период, перекройте кран или краны подачи топлива.

Общие правила при использовании газа

Квалифицированный персонал должен проверить:

а) соответствие газовой линии и газовой рампы действующим нормам и правилам;

б) герметичность всех газовых соединений;

в) наличие системы вентиляции в помещении котельной, обеспечивающей постоянное поступление воздуха в соответствии с действующими нормами и правилами, при этом она должна быть достаточной для качественного горения.

- Не используйте газовые трубы в качестве заземления для электроприборов.

- Не оставляйте неиспользуемую горелку включенной и перекройте отсечной газовой кран.

- В случае длительного отсутствия пользователя перекройте главный отсечной кран подачи газа к горелке.

Если пахнет газом:

а) не включать свет, не пользоваться телефоном или другими приборами, которые могли бы стать источником появления искр;

б) немедленно открыть двери и окна, чтобы проветрить помещение;

в) перекрыть отсечные газовые краны;

г) обратиться за помощью к квалифицированному персоналу.

Не загромождайте вентиляционные отверстия помещения, в котором установлено оборудование во избежание возникновения опасных ситуаций, таких как образование токсичных и взрывоопасных смесей.

Действия персонала в случае инцидента, критического отказа или аварии.

При обнаружении утечек топлива прекратить эксплуатацию горелки до выяснения и

устранения образования утечек разлива. Разлитое жидкое засыпать песком и убрать.

При возникновении пожароопасной ситуации необходимо:

- немедленно обесточить оборудование;
- эвакуировать людей из области пожара;
- вызвать пожарную службу;
- предпринять меры к тушению пожара всеми возможными средствами.

Применение манометров:

обычно манометры оснащены ручным или кнопочным краном.. Открывать кран только для считывания, после чего незамедлительно его закрыть

ПРИМЕНЯЕМЫЕ НОРМАТИВЫ И ДИРЕКТИВЫ

Горелки газовые

Е, вропейские Директивы:

-2009/142/CE (Директива по газу);

-2014/35/UE (Директива по Низкому Напряжению);

-2014/30/UE (Директива по Электромагнитной Совместимости).

-2006/42/CE (Директива безопасность машин и оборудования).

Соответствующие нормативы:

-UNI EN 676 Горелки газовые автоматические с принудительной подачей воздуха.

-EN 55014-1 Электромагнитная совместимость. Требования к бытовым электрическим приборам, электрическим инструментам и аналогичным приборам.

-EN 60204-1:2006 Безопасность машин. Электрооборудование машин и механизмов.;

-CEI EN 60335-1 Приборы электрические бытового и аналогичного назначения. Безопасность. (Часть 1. Общие требования);

-CEI EN 60335-2-102 Приборы электрические бытового и аналогичного назначения. Безопасность. (Часть 2-102. Частные требования к приборам для сжигания газа, жидкого и твердого топлива, имеющим электрические соединения)

-UNI EN ISO 12100:2010 безопасность машин и механизмов, основные принципы конструирования, оценки риска и снижения риска.

Горелки дизельные

Европейские Директивы:

-2014/35/UE (Директива по Низкому Напряжению);

-2014/30/UE (Директива по Электромагнитной Совместимости).

-2006/42/CE (Директива безопасность машин и оборудования).

Соответствующие нормативы:

-UNI EN 267 Горелки дизельные с наддувом.

-EN 55014-1 Электромагнитная совместимость. Требования к бытовым электрическим приборам, электрическим инструментам и аналогичным приборам.

-EN 60204-1:2006 Безопасность машин. Электрооборудование машин и механизмов.

-CEI EN 60335-1 Приборы электрические бытового и аналогичного назначения. Безопасность. (Часть 1. Общие требования)

-CEI EN 60335-2-102 Приборы электрические бытового и аналогичного назначения. Безопасность. (Часть 2-102. Частные требования к приборам для сжигания газа, жидкого и твердого топлива, имеющим электрические соединения)

-UNI EN ISO 12100:2010 безопасность машин и механизмов, основные принципы конструирования, оценки риска и снижения риска.

Нормативы итальянские:

-UNI 7824(Горелки дизельные с наддувом воздуха).

Горелки мазутные

Европейские Директивы:

-2014/35/UE (Директива по Низкому Напряжению);

-2014/30/UE (Директива по Электромагнитной Совместимости).

-2006/42/CE (Директива безопасность машин и оборудования).

Соответствующие нормативы:

-UNI EN 267 Горелки дизельные с наддувом.

-EN 55014-1 Электромагнитная совместимость. Требования к бытовым электрическим приборам, электрическим инструментам и аналогичным приборам.

-EN 60204-1:2006 Безопасность машин. Электрооборудование машин и механизмов.

-CEI EN 60335-1 Приборы электрические бытового и аналогичного

назначения. Безопасность. (Часть 1. Общие требования)
-CEI EN 60335-2-102 Приборы электрические бытового и аналогичного назначения. Безопасность. (Часть 2-102. Частные требования к приборам для сжигания газа, жидкого и твердого топлива, имеющим электрические соединения)
-UNI EN ISO 12100:2010 безопасность машин и механизмов, основные принципы конструирования, оценки риска и снижения риска.
-UNI 7824 (Горелки мазутные с наддувом воздуха).

Горелки комбинированные газо-дизельные

Европейские Директивы:

-2009/142/CE (Директива по газу);
-2014/35/UE (Директива по Низкому Напряжению);
-2014/30/UE (Директива по Электромагнитной Совместимости).
-2006/42/CE (Директива безопасность машин и оборудования).

Соответствующие нормативы:

-UNI EN 676 Горелки газовые автоматические с принудительной подачей воздуха.
-EN 55014-1 Горелки газовые автоматические с принудительной подачей воздуха.
-EN 60204-1:2006 Безопасность машин. Электрооборудование машин и механизмов.
-CEI EN 60335-1 Приборы электрические бытового и аналогичного назначения. Безопасность. (Часть 1. Общие требования)
-CEI EN 60335-2-102 Приборы электрические бытового и аналогичного назначения. Безопасность. (Часть 2-102. Частные требования к приборам для сжигания газа, жидкого и твердого топлива, имеющим электрические соединения)
-UNI EN ISO 12100:2010 безопасность машин и механизмов, основные принципы конструирования, оценки риска и снижения риска.
-UNI 7824 Горелки дизельные с наддувом воздуха).

Горелки комбинированные газо-мазутные

Европейские Директивы:

-2009/142/CE (Директива по газу);
-2014/35/UE (Директива по Низкому Напряжению);
-2014/30/UE (Директива по Электромагнитной Совместимости).
-2006/42/CE (Директива безопасность машин и оборудования).

Соответствующие директивы:

-UNI EN 676 Горелки газовые автоматические с принудительной подачей воздуха.
-EN 55014-1 Электромагнитная совместимость. Требования к бытовым электрическим приборам, электрическим инструментам и аналогичным приборам.
-EN 60204-1:2006 Безопасность машин. Электрооборудование машин и механизмов.
-CEI EN 60335-1 Приборы электрические бытового и аналогичного назначения. Безопасность. (Часть 1. Общие требования)
-CEI EN 60335-2-102 Приборы электрические бытового и аналогичного назначения. Безопасность. (Часть 2-102. Частные требования к приборам для сжигания газа, жидкого и твердого топлива, имеющим электрические соединения)
-UNI EN ISO 12100:2010 безопасность машин и механизмов, основные принципы конструирования, оценки риска и снижения риска.
-UNI 7824 (Горелки мазутные с наддувом воздуха).

Горелки промышленные

Европейские Директивы:

-2009/142/CEE (Директива по газу);
-2014/35/UE (Директива по Низкому Напряжению);
-2014/30/UE (Директива по Электромагнитной Совместимости).
-2006/42/CE (Директива безопасность машин и оборудования).

Соответствующие директивы:

-UNI EN 746-2: Оборудование для промышленного теплового процесса. Требования по безопасности при сжигании топлива и по перемещению топлива и обращения с ним.
-EN 55014-1 Электромагнитная совместимость. Требования к бытовым электрическим приборам, электрическим инструментам и аналогичным приборам.
-EN 60204-1:2006 Безопасность машин. Электрооборудование машин и механизмов.;
-CEI EN 60335-2-102 Приборы электрические бытового и аналогичного назначения. Безопасность. (Часть 2-102. Частные

требования к приборам для сжигания газа, жидкого и твердого топлива, имеющим электрические соединения)


-UNI EN ISO 12100:2010 безопасность машин и механизмов, основные принципы конструирования, оценки риска и снижения риска.


ЗАВОДСКАЯ ТАБЛИЧКА


Для получения следующей информации всегда обращаться к заводской табличке:

- тип и модель горелочного устройства: (обязательно указывать в каждом сообщении при переписке с поставщиком горелки).
- заводской номер горелочного устройства: (обязательно указывать в каждом сообщении при переписке с поставщиком горелки).
- Год изготовления (месяц и год)
- Указания по типу газа и давления в сети

ОБЪЯСНЕНИЕ СИМВОЛОВ И ПРЕДУПРЕЖДЕНИЙ

 **ВНИМАНИЕ**
Этот символ обозначает предупреждения, несоблюдение которых может нанести неисправимый ущерб оборудованию или окружающей среде

 **ОПАСНО!**
Этот символ обозначает предупреждения, несоблюдение которых может нанести, в конечном результате, сильный ущерб здоровью, вплоть до летального исхода

 **ОПАСНО!**
Этот символ обозначает предупреждения, несоблюдение которых может вызвать удар током с летальным исходом.

Рисунки, иллюстрации и изображения, приведенные в данных инструкциях, могут отличаться от вида реальной продукции.

ЧАСТЬ I: ИНСТРУКЦИЯ ПО МОНТАЖУ

ОБЩИЕ ХАРАКТЕРИСТИКИ

Промышленные горелки этой серии разработаны для тепловых систем, в которых требуется наличие вентиляторов больших размеров или теплообменников «воздух – дымовые газы», которые должны устанавливаться отдельно от горелки, с целью снижения уровня шума. Эти горелки имеются в исполнении со встроенным или отдельно стоящим электроштитом (настенным или напольным).

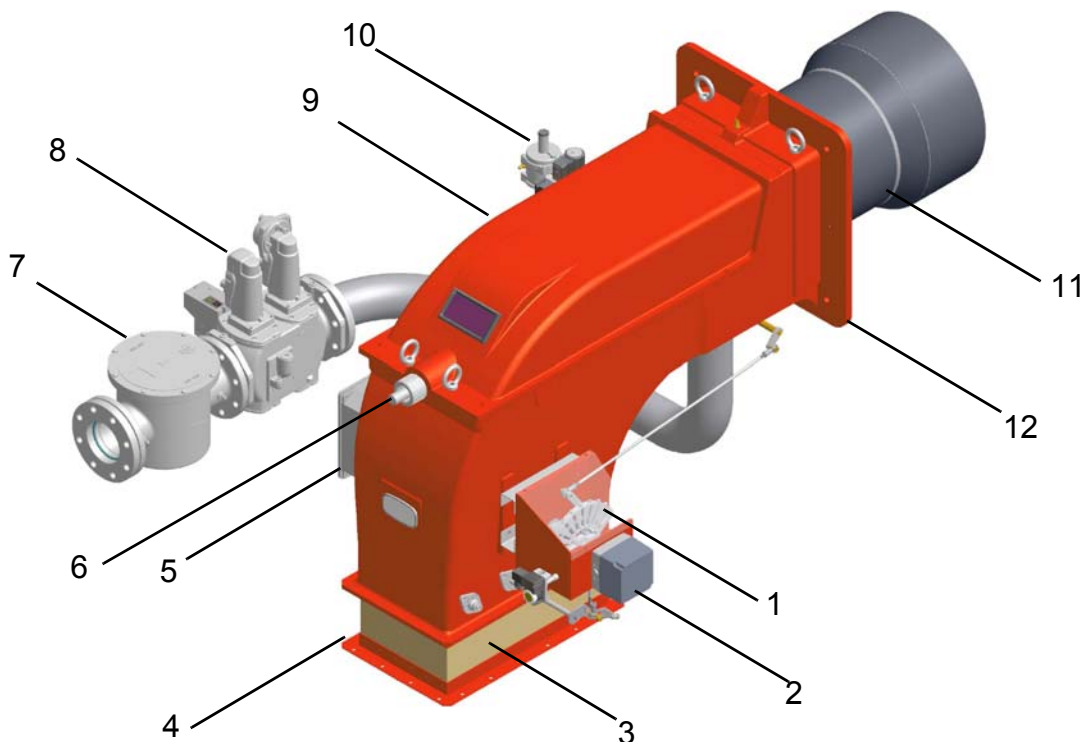


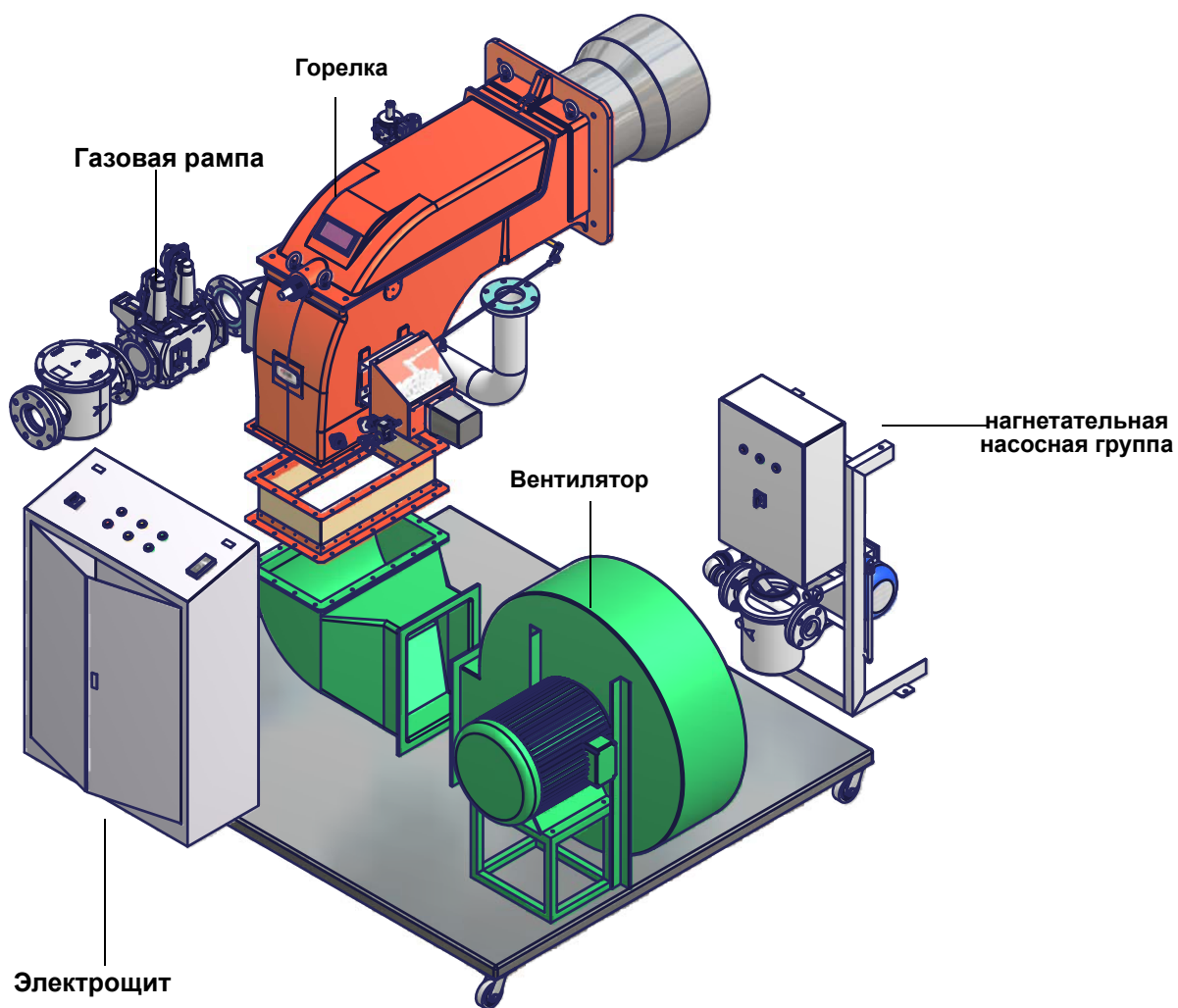
Рис. 1

- | | | | |
|---|-------------------------------------|----|---------------------------------|
| 1 | Варьируемый сектор | 7 | Фильтр газовый |
| 2 | Сервопривод | 8 | Группа газовых клапанов |
| 3 | Сильфонное соединение | 9 | Крышка |
| 4 | Фланец | 10 | Рампа запальной горелки |
| 5 | Ответвительная коробка | 11 | Группа головы сгорания с соплом |
| 6 | Регулировочный винт головы сгорания | 12 | Фланец горелки |

Функциональная работа на газе: Газ поступает из распределительной сети, проходит через клапанную группу, укомплектованную фильтром и стабилизатором. Стабилизатор поддерживает давления в пределах, необходимых для работы, значений. Электрический сервопривод (2), который действует пропорционально на заслонки регулирования расхода воздуха горения и на дроссельный клапан газа, использует один кулачок с варьируемым профилем (13), который позволяет оптимизировать показатели по газовым выбросам и, значит, достичь эффективного сжигания топлива. Положение головки сгорания определяет мощность горелки. Головка сгорания (11) определяет количество тепловой энергии и геометрическую форму пламени. Топливо и воздух подаются отдельно по геометрическим каналам пока не пересекаются в зоне образования пламени (камера сгорания). В камере сгорания происходит принудительная подача воздуха и топлива (газ).

Функциональная работа на дизельном топливе: Топливо поступает из распределительной сети, проходит через насос на форсунку и уже с форсунки поступает внутрь камеры сгорания, где происходит его смешивание с воздухом горения и, вследствие этого, образуется пламя. В горелках смешивание жидкого топлива с воздухом имеет огромное значение для достижения эффективного и чистого горения, в связи с этим топливо распыляется на мельчайшие частицы. Это достигается благодаря прохождению жидкого топлива через форсунку под большим давлением. Основной задачей насоса является перекачивание жидкого топлива с емкости на форсунку, в желаемом количестве и под определенным давлением. Для регулировки давления, в насосы встроены регуляторы давления. Электрический сервопривод воздействует на воздушную заслонку, регулирующую расход воздуха, и позволяет оптимизировать параметры выбросов. Положение головки сгорания определяет максимальную мощность горелки. В камере сгорания происходит принудительная подача воздуха горения и топлива (дизельного) для образования пламени.

Пример монтажа



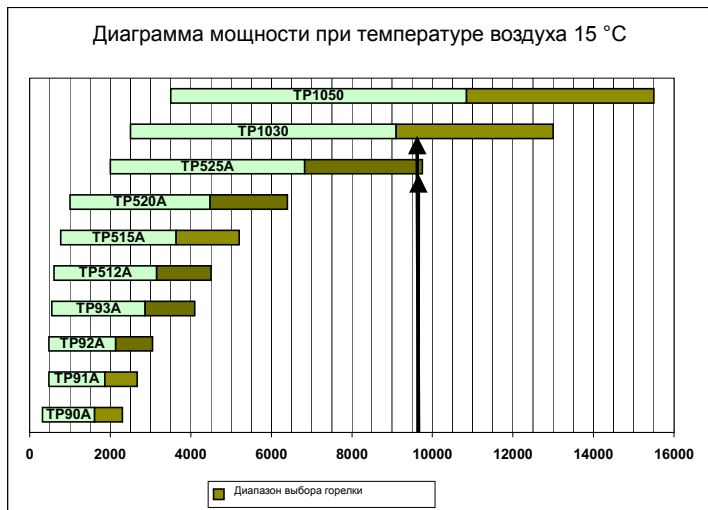
Примечание: Рисунок ориентировочный. Вентилятор, электрощит и топливо-насосная группа могут быть размещены по усмотрению клиента.

Выбор горелки

Горелка и соответствующие компоненты выбираются в зависимости от различных параметров, таких как:

- Топливо
- Мощность в топке теплогенератора
- Тип котла
- Тип камеры сгорания (реверсивная или со сквозным пламенем)
- Температура или давление жидкого теплоносителя
- Температура воздуха горения
- Расположение канала подачи воздуха горения
- Давление в камере сгорания
- Высота над уровнем моря, на которой устанавливается горелка
- Рампа газовая (касается газовых и комбинированных горелок)
- Насосная группа (только для мазутных, дизельных и комбинированных горелок)
- Вентилятор воздуха горения
- Электропитание встроенный или отдельно стоящий

Необходимо иметь в виду, что горелки со встроенными электроцитатами производятся серийно, с классом электрической защиты IP40. При необходимости использования другого класса защиты – обращаться в Техотдел фирмы C.I.B. Unigas S.p.A.



Необходимые данные:

- Мощность топочная теплогенератора;
- Температура воздуха горения;
- Высота над уровнем моря;
- Давление или температура теплогенератора.

Пример:

- Мощность топочная теплогенератора: 9600 кВт
- Температура воздуха горения: 15 °C
- Высота над уровнем моря: 0 м.

Рис. 2

Рассмотреть сводную диаграмму для того, чтобы определить какая или какие горелки входят в этот диапазон мощности (9600 кВт). После определения типов горелок, из них выбирается наиболее подходящая по техническим и экономическим причинам. Технические причины могут заключаться в большем соотношении модуляции (меньшее количество розжигов горелки, меньший расход топлива, меньшее колебание температуры и давления теплогенератора).

ХАРАКТЕРИСТИКИ ГОРЕЛОК

Маркировка горелок

Горелки различаются по типу и модели. Маркировка моделей следующая.

Тип НТР1030 (1)	Модель (2)	М. (3)	PR. (4)	S. (5)	*. (6)	A. (7)	1. (8)	80
(1) ТИП ГОРЕЛКИ	НТР1030 - НТР1050 - НТРW1800 (НТР1080)							
(2) ТИП ТОПЛИВА	MG - Газ природный-Дизтопливо							
(3) РЕГУЛИРОВАНИЕ	PR - Прогрессивное				MD - Модулирующее			
(4) ДЛИНА СОПЛА	S - Стандартное							
(5) СТРАНА НАЗНАЧЕНИЯ	* - смотрите заводскую табличку							
(6) СПЕЦИАЛЬНОЕ ИСПОЛНЕНИЕ	A - Стандартное				Y - Специальное			
(7) КОМПЛЕКТАЦИЯ	1 = 2 клапана + блок контроля герметичности 8 = 2 клапана + блок контроля герметичности + Реле максимального давления газа							
(8) ДИАМЕТР ГАЗОВОЙ РАМПЫ	80 = DN80		100 = DN100		125 = DN125			

Технические характеристики

		НТР1030	НТР1050	НТРW1800 (НТР1080)
Мощность	мин - макс кВт	2550-13300	3500-15500	4500-19000
Тип топлива		Газ природный-Дизтопливо		
Категория газа		(См. следующий параграф)		
Расход газа	мин.- макс.ст.м ³ /ч	270-1376	370-1641	476-2010
Плотность жидкого топлива		840 кг/м ³		
Вязкость дизтоплива		2 - 7.4 сСт @ 40°C		
Расход дизтоплива	мин.- макс. кг/ч	215 - 1095	295 - 1306	380 - 1600
Электрическое питание		400V 3N~ 50		
Двигатель насоса	кВт	5.5		
Общая электрическая мощность	кВт	6		
Класс защиты		IP40		
Тип регулирования		Прогрессивное - Модулирующее		
Давление газа		(см. Примечание 2)		
Газовая рампа 80	Ø Клапанов / / ГСоединение	80 / DN80		
Газовая рампа 100	Ø Клапанов / / ГСоединение	100 / DN100		
Газовая рампа 125	Ø Клапанов / / ГСоединение	125 / DN125		
Примерный вес	кг	300		
Рабочая температура	°C	-10 ÷ +50		
Температура хранения	°C	-20 ÷ +60		
Тип работы*		Прерывный		
Уровень мощности звука (**)	дБ(A), макс	86		

Примечание 1:	Все значения расхода газа указаны в Стм ³ /час (при атм. давлении 1013 мбар и температуре 15 °C) и действительны для газа G20 (с низшей теплотворностью равной Hi = 34,02 МДж/Стм ³);
Примечание 2:	Максимальное давление газа = 500 мбар (с блоком клапанов Siemens VGD) Минимальное давление газа = см. кривые графика
Примечание 3:	Горелочное предназначено для установки в закрытых помещениях с относительной влажностью воздуха не более 80%

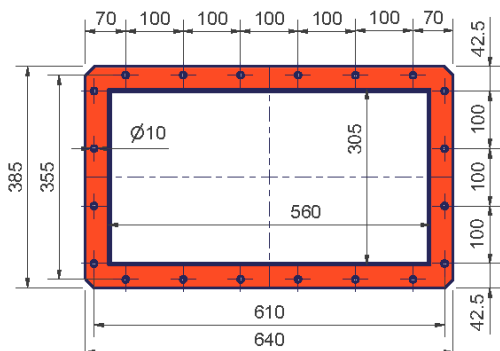
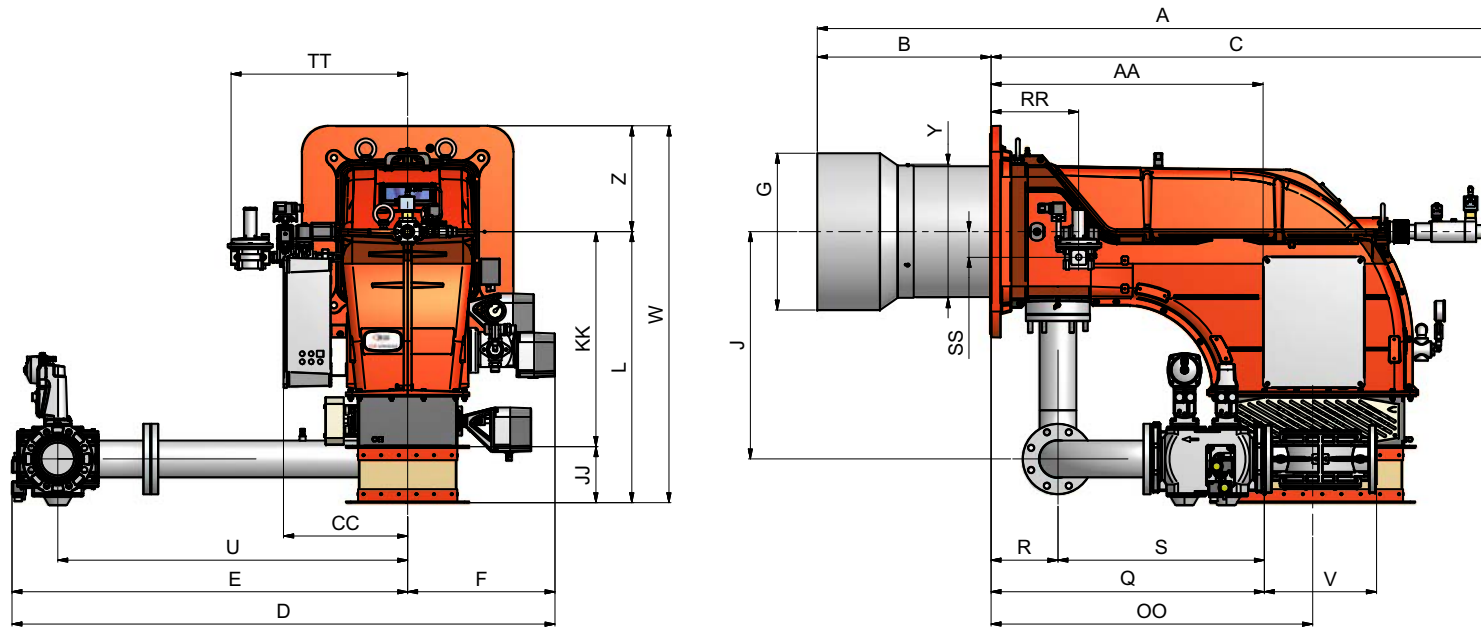
(**) измеренный на расстоянии 1 м от корпуса горелки (UNI EN ISO 3744)

* **ПРИМЕЧАНИЕ ПО ТИПУ РАБОТЫ ГОРЕЛКИ:** согласно требований европейского норматива по безопасности работы, горелка должна автоматически отключаться каждые 24 часа на несколько секунд, а затем вновь автоматически включаться. В связи с этим, все клиенты обязаны соблюсти эти требования.

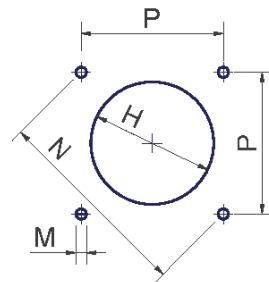
Категории газа и страны их применения

КАТЕГОРИЯ ГАЗА	СТРАНА																								
	AT	ES	GR	SE	FI	IE	HU	IS	NO	CZ	DK	GB	IT	PT	CY	EE	LV	SI	MT	SK	BG	LT	RO	TR	CH
I _{2H}	AT	ES	GR	SE	FI	IE	HU	IS	NO	CZ	DK	GB	IT	PT	CY	EE	LV	SI	MT	SK	BG	LT	RO	TR	CH
I _{2E}	LU	PL	-	-	-	-	-	-	-	-	-	-	-	-	-	-	-	-	-	-	-	-	-	-	-
I _{2E(R)B}	BE	-	-	-	-	-	-	-	-	-	-	-	-	-	-	-	-	-	-	-	-	-	-	-	-
I _{2L}	NL	-	-	-	-	-	-	-	-	-	-	-	-	-	-	-	-	-	-	-	-	-	-	-	-
I _{2ELL}	DE	-	-	-	-	-	-	-	-	-	-	-	-	-	-	-	-	-	-	-	-	-	-	-	-
I _{2Er}	FR	-	-	-	-	-	-	-	-	-	-	-	-	-	-	-	-	-	-	-	-	-	-	-	-

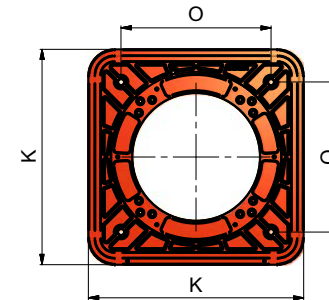
Габаритные размеры в мм



Фланец воздушного канала



Рекомендуемая амбразура котла

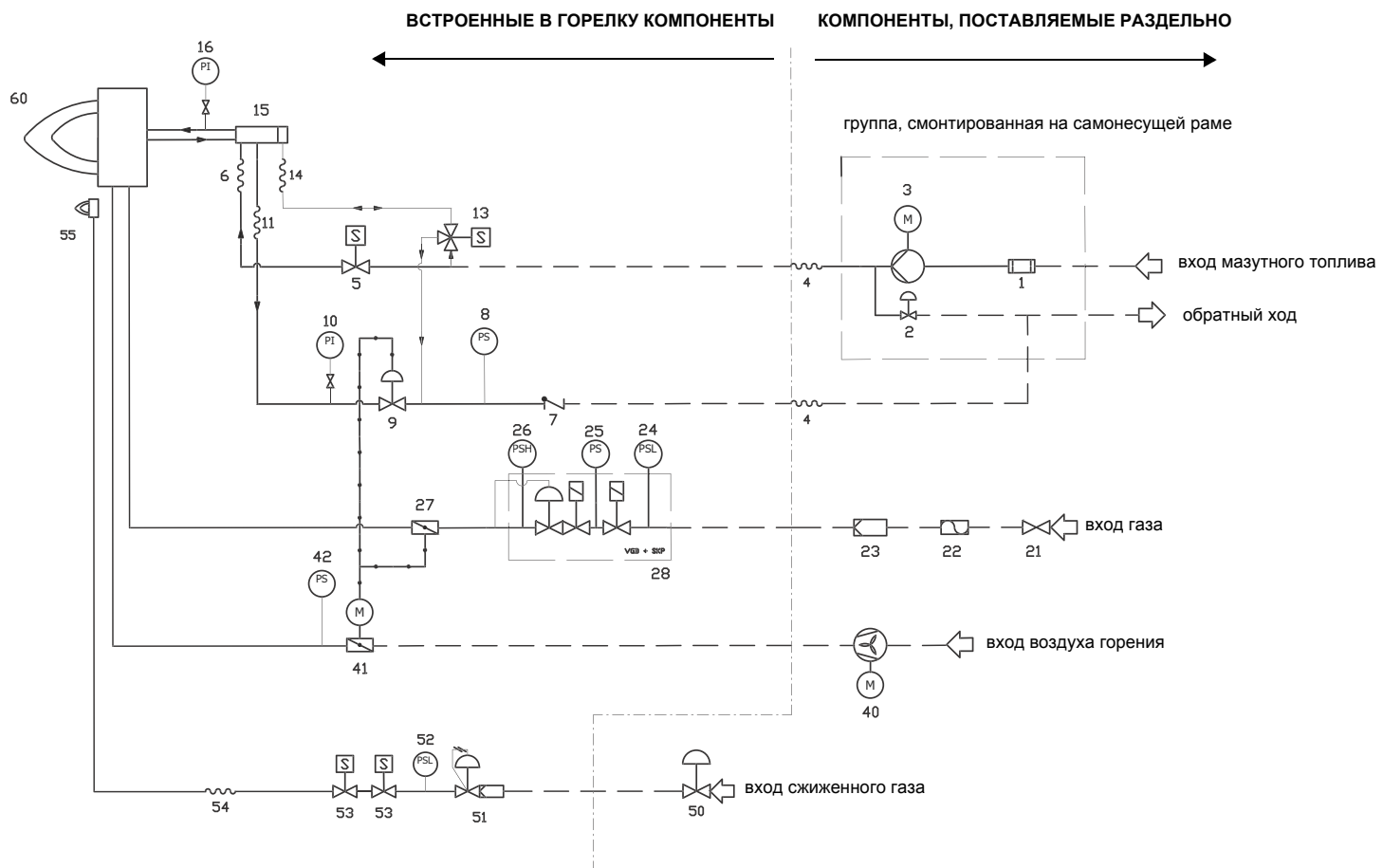


Фланец горелки

*DN = Ду = диаметр газовых клапанов

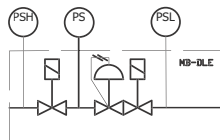
	DN*	A	AA	B	C	CC	D	E	F	G	H	J	JJ	K	KK	L	M	N	O	OO	P	Q	R	RR	S	SS	TT	U	V	W	Y	Z
НТР1030	80	2114	848	542	1572	387	1679	1219	460	464	504	710	185	671	660	845	M16	651	460	1000	460	947	209	274	736	80	551	1092	322	1175	385	330
НТР1030	100	2114	848	542	1572	387	1695	1235	460	464	504	710	185	671	660	845	M16	651	460	1000	460	853	209	274	642	80	551	1092	350	1175	385	330
НТР1050	80	2114	848	542	1572	387	1679	1219	460	489	539	710	185	671	660	845	M16	651	460	1000	460	947	209	274	736	80	551	1092	322	1175	417	330
НТР1050	100	2114	848	542	1572	387	1695	1235	460	489	539	710	185	671	660	845	M16	651	460	1000	460	853	209	274	642	80	551	1092	350	1175	417	330
НТРPW1800 (НТР1080)	100	2114	848	542	1572	387	1695	1235	460	514	564	710	185	671	660	845	M16	651	460	1000	460	853	209	274	642	80	551	1092	350	1175	417	330
НТРPW1800 (НТР1080)	125	2114	848	542	1572	387	1727	1267	460	514	564	710	185	671	660	845	M16	651	460	1000	460	965	209	274	754	80	551	1192	480	1175	417	330

Рис. 3 3I2MG51v1 - Гидравлическая схема для форсунки типа МЗ



1	FILTRE
2	RÉGULATEUR DE PRESSION
3	MOTEUR ELECTRIQUE
4	TUYAUX FLEXIBLES
5	ELECTRO-VANNE
6	TUYAUX FLEXIBLES
7	SOUPAPE A UNE VOIE
8	INTERRUPTEUR DE PRESSION
9	RÉGULATEUR DE PRESSION
10	MANOMÈTRE
11	TUYAUX FLEXIBLES
13	ELECTRO-VANNE
14	TUYAUX FLEXIBLES
15	DISTRIBUTEUR HUILE
16	MANOMÈTRE
21	VANNE MANUELLE
22	JOINT ANTIVIBRATOIRE
23	FILTRE
24	PRESSOSTAT - PGMIN
25	DISPOSITIF DE CONTRÔLE D'ÉTANCHÉITÉ
26	PRESSOSTAT - PGMAX
27	VANNE PAPILLON GAZ
28	VGD + SKP
40	VENTILATEUR + MOTEUR
41	CLAPET D'AIR
42	INTERRUPTEUR DE PRESSION - PA
50	INTERRUPTEUR DE PRESSION (LPG)
51	INTERRUPTEUR DE PRESSION
52	INTERRUPTEUR DE PRESSION - PGP
53	ELECTRO-VANNE
54	TUYAUX FLEXIBLES
55	PILOT
60	BRÛLEUR

POS	РАМПА МАЗУТНОГО ТОПЛИВА
1	ФИЛЬТР
2	РЕГУЛЯТОР ДАВЛЕНИЯ
3	ЭЛЕКТРОДВИГАТЕЛЬ
4	ГИБКИЙ ШЛАНГ
5	ЭЛЕКТРОКЛАПАН
6	ГИБКИЙ ШЛАНГ
7	ОБРАТНЫЙ КЛАПАН
8	РЕЛЕ ДАВЛЕНИЯ
9	РЕГУЛЯТОР ДАВЛЕНИЯ



Стандартная поставка предусматривает клапаны типа VGD или MB-DLE. См. "приложение А" для схемы MB-DLE

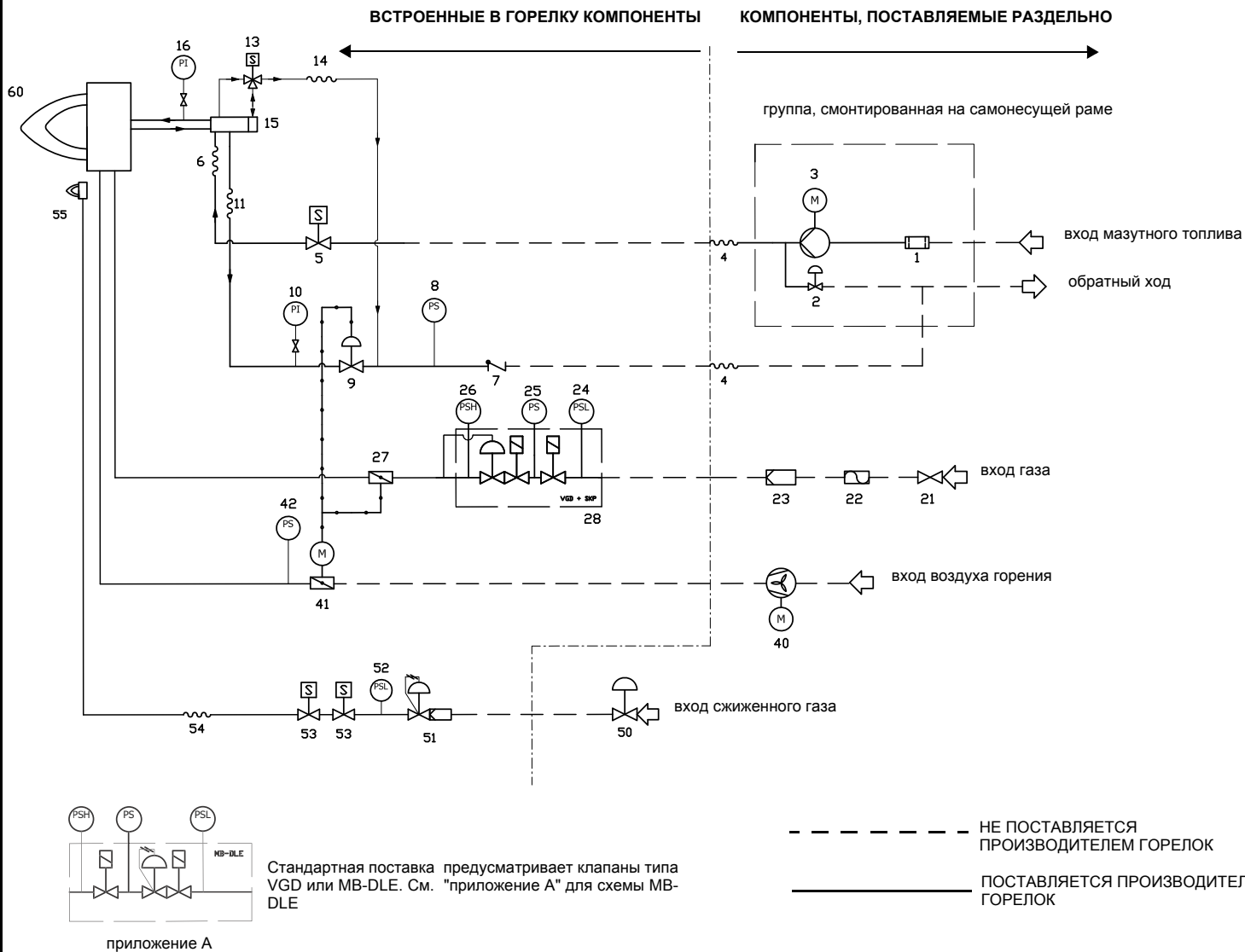
приложение А

--- НЕ ПОСТАВЛЯЕТСЯ ПРОИЗВОДИТЕЛЕМ ГОРЕЛОК

— ПОСТАВЛЯЕТСЯ ПРОИЗВОДИТЕЛЕМ ГОРЕЛОК

ПРИМЕЧАНИЕ Следующие компоненты являются опциями: POS 40; POS 26; POS 21; POS 22; POS 16; POS 50

Рис. 4 - 312MG52 v0 - Гидравлическая схема для форсунки типа G

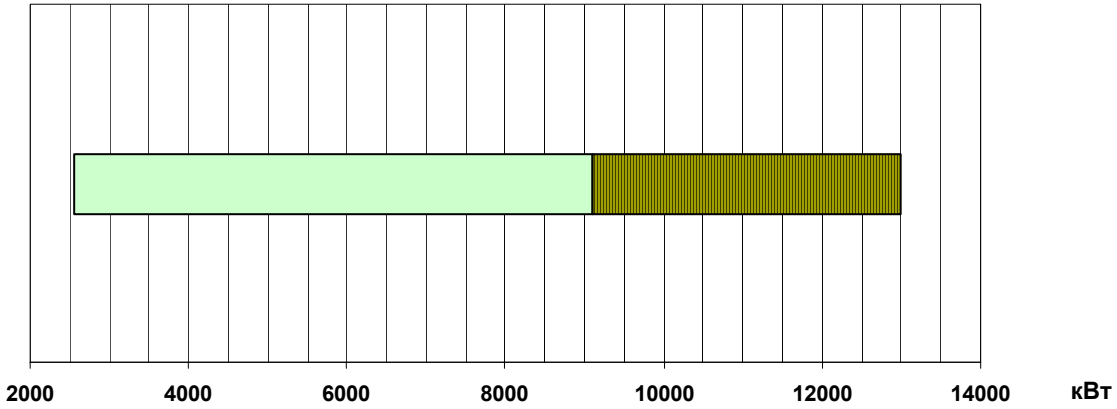


РАМПА МАЗУТНОГО ТОПЛИВА	
1	ФИЛЬТР
2	РЕГУЛЯТОР ДАВЛЕНИЯ
3	ЭЛЕКТРОДВИГАТЕЛЬ
4	ГИБКИЙ ШЛАНГ
5	ЭЛЕКТРОКЛАПАН
6	ГИБКИЙ ШЛАНГ
7	ОБРАТНЫЙ КЛАПАН
8	РЕЛЕ ДАВЛЕНИЯ
9	РЕГУЛЯТОР ДАВЛЕНИЯ
10	МАНОМЕТР С РУЧНЫМ КЛАПАНОМ
11	ГИБКИЙ ШЛАНГ
13	3-Х ХОДОВОЙ ЭЛЕКТРОКЛАПАН
14	ГИБКИЙ ШЛАНГ
15	РАСПРЕДЕЛИТЕЛЬ МАЗУТНЫЙ
16	МАНОМЕТР С РУЧНЫМ КЛАПАНОМ
ОСНОВНАЯ ГАЗОВАЯ РАМПА	
21	РУЧНОЙ КРАН ДЛЯ ОТСЕЧЕНИЯ ГАЗА
22	АНТИВИБРАЦИОННАЯ МУФТА
23	ФИЛЬТР
24	РЕЛЕ ДАВЛЕНИЯ - PGMIN
25	БЛОК КОНТРОЛЯ ГЕРМЕТИЧН. ГАЗОВ. КЛАПАН.
26	РЕЛЕ ДАВЛЕНИЯ - PGMAX
27	ДРОССЕЛЬНЫЙ КЛАПАН
28	ПРЕДОХРАНИТЕЛЬНЫЕ КЛАПАНЫ С РЕГУЛЯТОРОМ ДАВЛЕНИЯ
РАМПА ВОЗДУХА ГОРЕНИЯ	
40	ВЕНТИЛЯТОР С ЭЛЕКТРОДВИГАТЕЛЕМ
41	ВОЗДУШНАЯ ЗАСЛОНКА С СЕРВОПРИВОДОМ
42	РЕЛЕ ДАВЛЕНИЯ ВОЗДУХА - РА
ГАЗОВАЯ РАМПА ЗАПАЛЬНОЙ ГОРЕЛКИ	
50	РЕГУЛЯТОР ДАВЛЕНИЯ ДЛЯ БАЛЛОНА СО СЖИЖЕННЫМ ГАЗОМ (ЕСЛИ ОН ЕСТЬ В НАЛИЧИИ)
51	РЕГУЛЯТОР ДАВЛЕНИЯ С ФИЛЬТРОМ
52	РЕЛЕ ДАВЛЕНИЯ - PGP
53	ЭЛЕКТРОКЛАПАН
54	ГИБКИЙ ШЛАНГ
55	ГОРЕЛКА ЗАПАЛЬНАЯ
60	ГОРЕЛКА

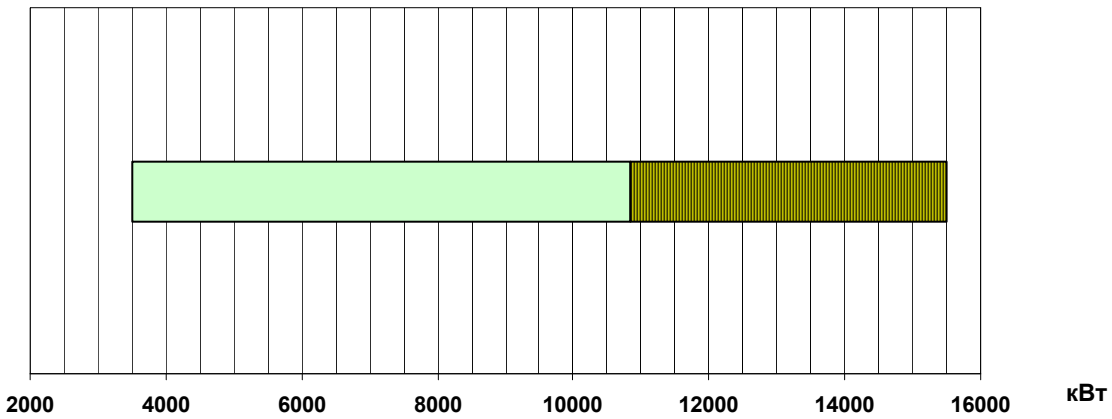
ПРИМЕЧАНИЕ Следующие компоненты являются опциями: 40; 26; 21; 22; 16; 50

Рабочие диапазоны

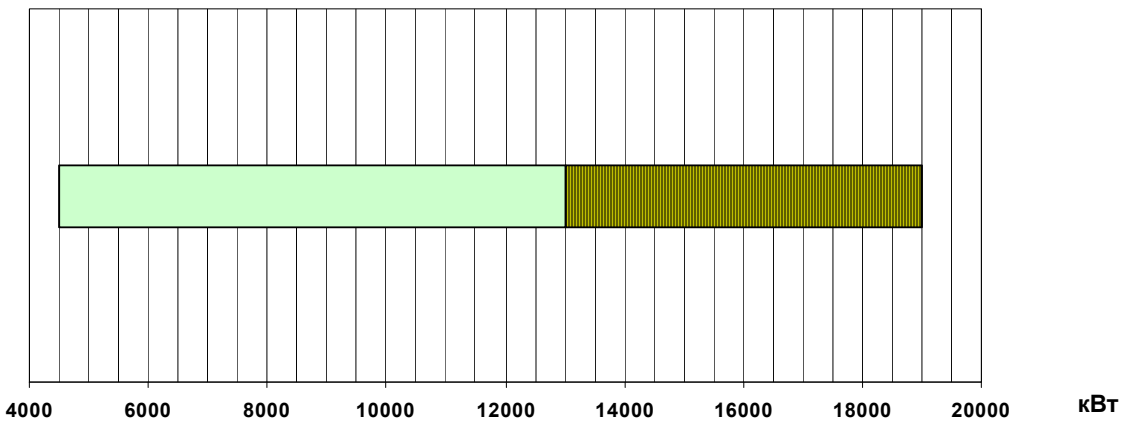
НТР1030




НТР1050



НТРW1800 (НТР1080)



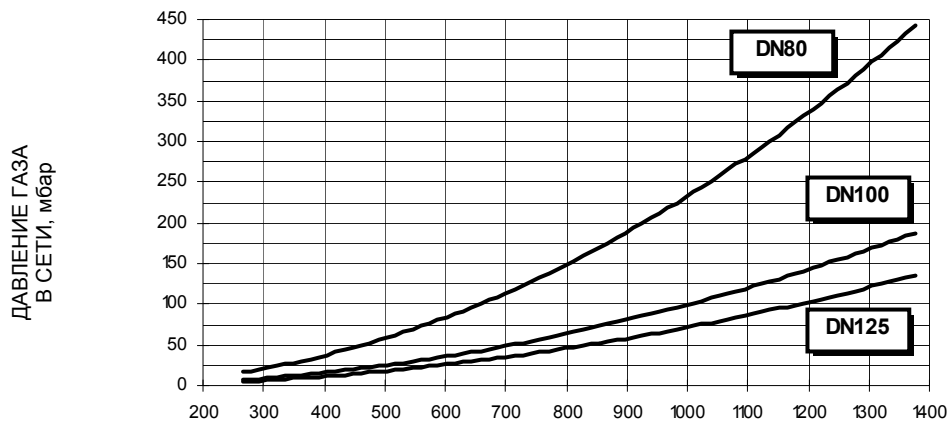
 Диапазон выбора горелки

Чтобы получить мощность в ккал/ч, умножьте значение в кВт на 860.

.Эти данные относятся к стандартным условиям: при атмосферном давлении в 1013 мбар и температуре окружающей среды в 15°C.

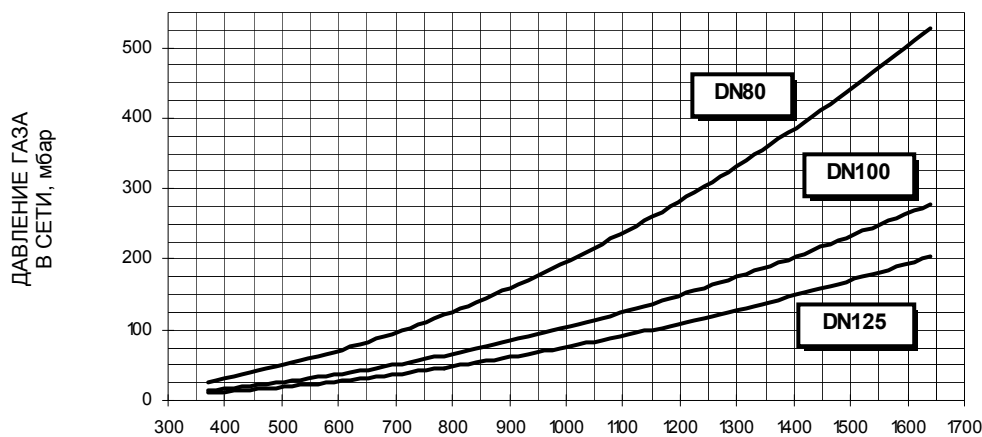
Кривые соотношения давление в сети - расход газа

НТР1030



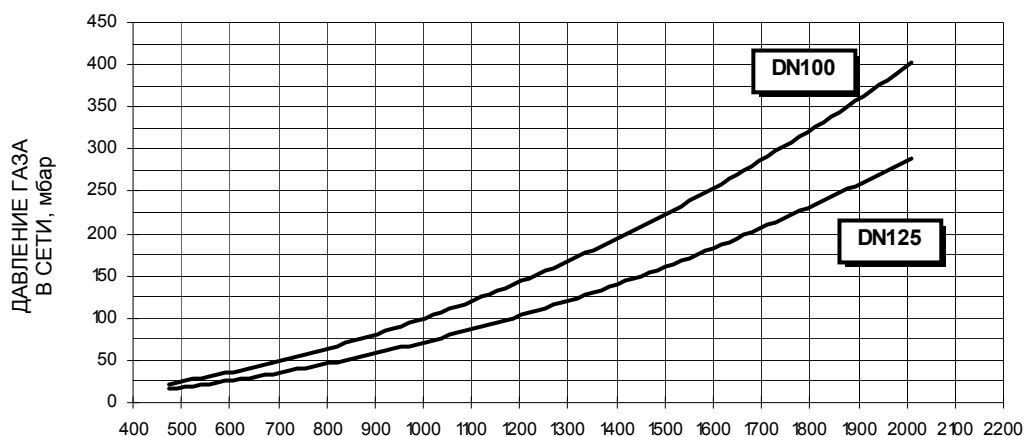
РАСХОД ГАЗА Стм³/час

НТР1050



РАСХОД ГАЗА Стм³/час

НТРW1800 (НТР1080)



РАСХОД ГАЗА Стм³/час



Внимание: на абсциссе указывается значение расхода газа, на ординате - соответствующее значение давления в сети без учета давления в камере сгорания. Чтобы определить минимальное давление на входе газовой ramпы, необходимо для получения требуемого расхода газа, необходимо суммировать давление газа в камере сгорания и значение, вычисленное на ординате.

ЧАСТЬ II: ИНСТРУКЦИИ ПО МОНТАЖУ

МОНТАЖ И ПОДКЛЮЧЕНИЕ

Транспортирование, упаковка и хранение

Горелки в упакованном виде могут транспортироваться любым видом транспорта. Горелки размещают и крепят на подвижном составе в соответствии с правилами, установленными на данный вид транспорта. Условия транспортирования горелок – группа 8 (ОЖЗ) по ГОСТ 15150. Расстояния транспортирования и скорости передвижения не ограничиваются. Расстановка и крепление ящиков с горелками в транспортных средствах должны обеспечивать их устойчивое положение, отсутствие смещения и соприкосновения с другими ящиками при транспортировании. Погрузка и разгрузка ящиков с горелками производится в соответствии с надписями, нанесенными на транспортной таре. Удары при этом не допускаются. Горелки подвергаются консервации и упаковываются на заводе изготовителе. Срок хранения: 1 год, по истечении срока хранения потребитель должен провести переконсервацию горелки. Горелки должны храниться в складских помещениях, защищенных от воздействия атмосферных осадков, в упаковке, при отсутствии в воздухе паров кислот, щелочных и других агрессивных примесей. В складских помещениях должна обеспечиваться температура от -20 до $+60$ °С и относительная влажность воздуха не более 80% при температуре воздуха 25 °С в соответствии с группой условий хранения 1 - ГОСТ 15150-69. По истечении 12 месяцев необходимо провести визуальный осмотр уплотнений горелочного устройства на наличие утечек

Упаковка

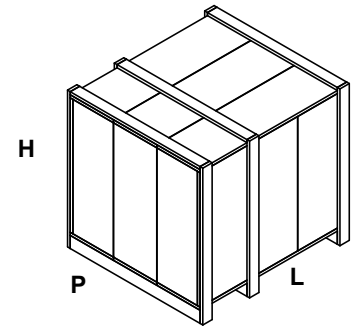
Горелки поставляются в деревянных ящиках размерами:

НТР1030 - НТР1050: 2180 мм x 1180 мм x 1210 мм (L x P x H)

НТРW1800 (НТР1080): 2200 мм x 1650 мм x 1250 мм (L x P x H)

Такая упаковка бояться влажности и не пригодна для установки друг на друга. В каждой упаковке находятся:

- 1 горелка с отсоединенной газовой рампой;
- 1 Прокладка, устанавливаемая между горелкой и котлом;
- 2 жидкотопливные шланги;
- 1 маслонасос(*опция);
- 1 пакет с данными инструкциями по эксплуатации.



При уничтожении упаковки горелки и при утилизации горелки соблюдайте процедуры, предусмотренные действующими законами по утилизации материалов.

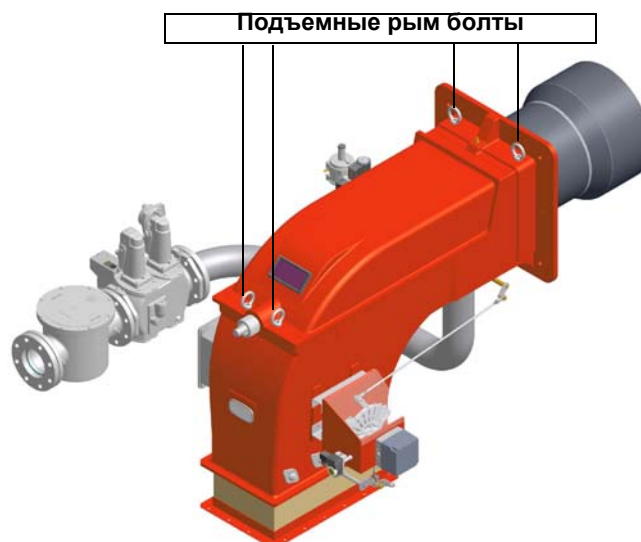
Подъем и перенос горелки



ВНИМАНИЕ! Все операции по подъему и переносу горелки должны выполняться обученным для выполнения такой работы персоналом. В случае, если эти операции не будут выполняться должным образом, существует риск опрокидывания и падения горелки.

Для переноса горелки использовать средства с соответствующей грузоподъемностью (См. параграф “Технические характеристики”).”

Горелка оснащена рым болтами для подъема.



Монтаж горелки на котел

- 1) Для того, чтобы установить горелку, необходимо проделать отверстия на плите, закрывающей камеру сгорания, как это описано в параграфе “Габаритные размеры”;
- 2). завинтить (5) крепежных винта, в соответствии с шаблоном для просверливания отверстий, описанного в параграфе “Габаритные размеры” ;
- 3) приставить горелку к плите котла: поднять горелку , используя рым болты, имеющиеся в верхней части горелки;
- 4). снять горелку, расслабив 3 винта, находящиеся за фланцем горелки;
- 5). уложить жгут из керамического волокна на фланец горелки;
- 6). вставить сопло: прежде, чем затягивать винты, проверить, что сопло стоит строго по центру относительно головы сгорания;
- 7) установить горелку на котел;
- 8) закрепить с помощью гаек винты котла согласно схеме данной на Рис. 5.
- 9). По завершении монтажа горелки на котёл, позаботьтесь о том, чтобы пространство между соплом горелки и огнеупорным краем отверстия котла было герметически закрыто специальным изолирующим материалом (валиком из жаропрочного волокна или огнеупорным цементом).

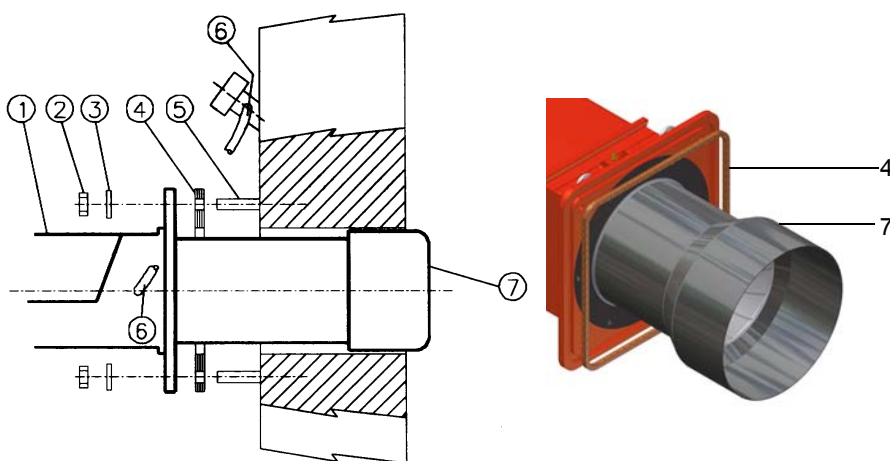


Рис. 5

Описание

- | | |
|---|-------------------------------|
| 1 | Горелка |
| 2 | Крепёжная гайка |
| 3 | Шайба |
| 4 | Жгут из керамического волокна |
| 5 | Крепежный винт |
| 6 | Трубка для чистки глазка |
| 7 | Сопло |

Монтаж вентилятора

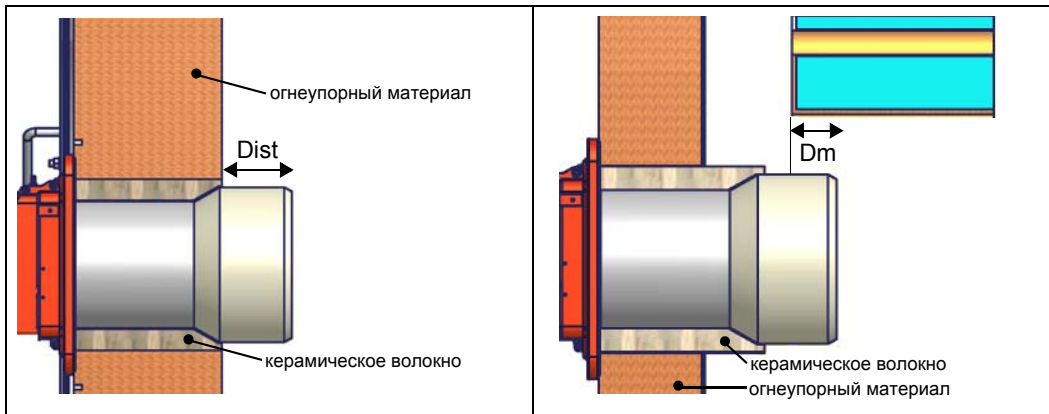
Уделить большое внимание расчету размеров воздуховода. Расчет размеров производится на основании расхода воздуха, его температуры, расстояния от вентилятора до горелки и характеристик вентилятора.

	<p>ВНИМАНИЕ! Сильфонное соединение, входящее в поставку горелки, изготовлено из полотна и снабжено блокирующими распорными деталями во избежание выхода из строя во время монтажа: сначала установить сильфонное соединение между фланцами, а затем удалить блокирующие распорные детали.</p>
--	--

Подбор горелки к котлу

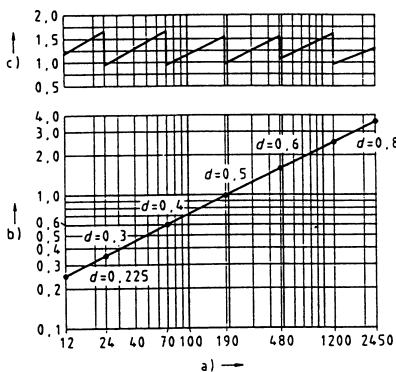
Горелки, описанные в данной инструкции, испытывались на камерах сгорания, соответствующих нормативу EN676, размеры которых указаны на диаграммах. В случае, если горелка должна быть установлена на котел с камерой сгорания меньшего диаметра или меньшей длины, указанных на диаграмме, свяжитесь с заводом-изготовителем, чтобы установить возможность монтажа горелки на таком котле. Чтобы правильно установить горелку на котел, необходимо проверить тип сопла. Кроме того, проверить, что требуемая мощность и давление в камере сгорания попадают в рабочий диапазон. В противном случае необходимо проконсультироваться на Заводе-изготовителе для пересмотра выбора горелки. Для выбора длины сопла необходимо придерживаться инструкций завода-изготовителя котла. При отсутствии таковых поступить следующим образом:

- Чугунные котлы, трёхходовые котлы (с первым поворотом газов в задней части котла): сопло должно входить в камеру сгорания не более, чем на **Dist = 100 мм.** (см. левый)
- Котлы с реверсивной топкой: в этом случае сопло должно входить в камеру сгорания на **Dm 50-100 мм.,** относительно трубной доски трубной связкой. (См.правый рисунок)



ВНИМАНИЕ! Тщательно заделать свободное пространство между соплом и жаропрочной обмуровкой котла с помощью шнура из керамического волокна или ему подобных материалов.

Длина сопел не всегда отвечает этим требованиям, поэтому может оказаться, что понадобится использовать распорную деталь определенного размера, которая позволит соплу войти внутрь камеры сгорания на указанную выше длину; или же придется изготовить сопло соответствующей для применения длины (связаться с производителем).



Описание

- a) Мощность кВт
- b) Длина топки, м
- c) Удельная тепловая нагрузка топки, кВт/м³
- d) Диаметр камеры сгорания, м

Рис. 6 - топки, в зависимости от отдаваемой мощности кВт.

Рис. 6

ПОДСОЕДИНЕНИЕ ГАЗОВЫХ РАМП



ПРИМЕЧАНИЕ: ПЕРЕД ВЫПОЛНЕНИЕМ ПОДСОЕДИНЕНИЙ К РАСПРЕДЕЛИТЕЛЬНОЙ ГАЗОВОЙ СЕТИ УБЕДИТЬСЯ В ТОМ, ЧТО РУЧНЫЕ КРАНЫ ОТСЕЧЕНИЯ ГАЗА ЗАКРЫТЫ

Рампа запальной горелки уже смонтирована на горелке, но необходимо выполнить следующие подсоединения:

- от фильтра со стабилизатором к сети питания газа

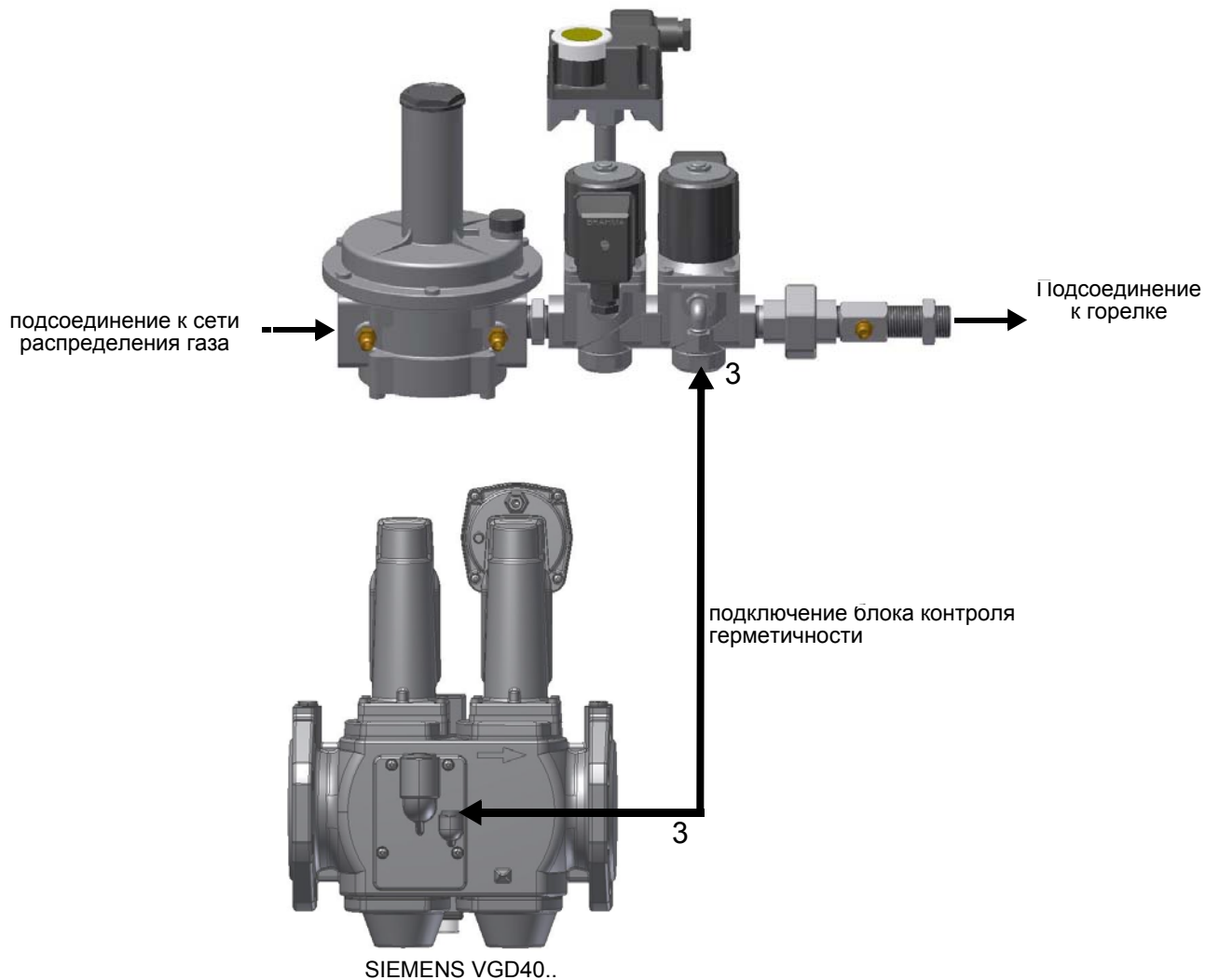


Рис. 7-подсоединение (3) трубки от ramпы запальной горелки к клапанной группе основной газовой ramпы

Сборка основной газовой рампы

Для того, чтобы смонтировать газовую рампу, действовать следующим образом:

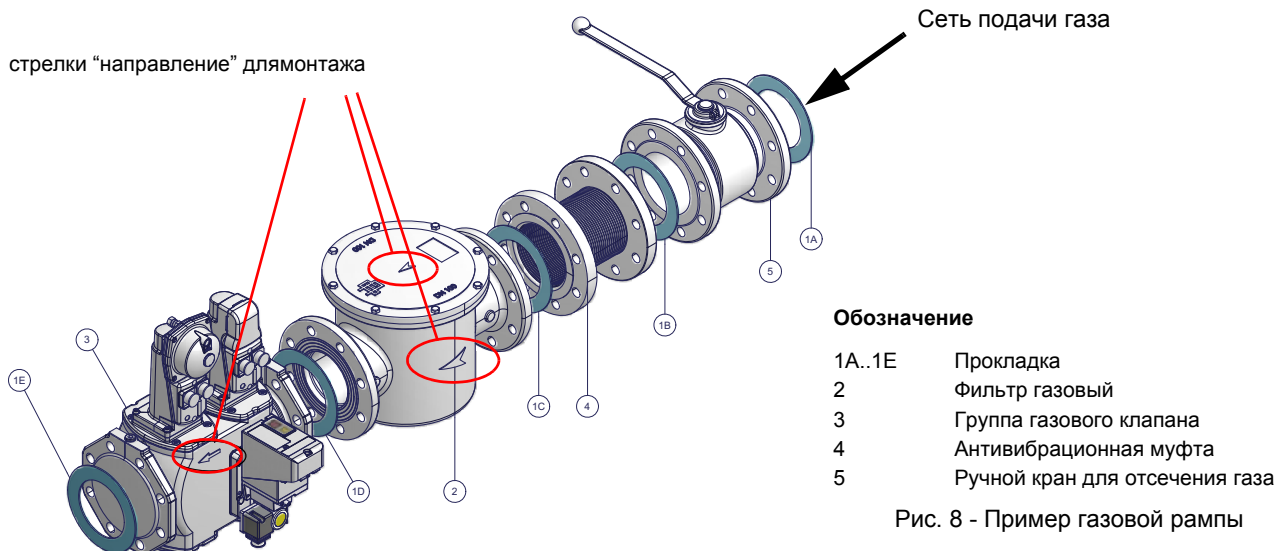


Рис. 8 - Пример газовой рампы

- 1) при фланцевых соединениях: между соседними компонентами устанавливать прокладку (1A..1E - Рис. 8), совместимую с используемым газом,
- 2) закрепить все компоненты винтами, следуя данным схемам и соблюдая нужное направление при монтаже каждого элемента.

ПРИМЕЧАНИЕ: Антивибрационная муфта, ручной отсечной газовый кран и прокладки - не входят в стандартную поставку.



ВНИМАНИЕ: после монтажа газовой рампы согласно схеме на Рис. 8, необходимо провести тестирование на герметичность газового контура, согласно требований действующих нормативов.

Ниже приводятся процедуры монтажа клапанных групп, используемых на разных рампах.

- рампы фланцевые с Multibloc Dungs MBC..SE 1900-3100-5000 или Siemens VGD40.. (группа фланцевых клапанов)

Газовые клапаны Siemens VGD20.. и VGD40.. - Вариант с SKP2.. (встроенным стабилизатором давления)

Монтаж

- Для монтажа двойного газового клапана VGD..., требуются 2 фланца (для мод. VGD20.. фланцы имеют резьбу);
- во избежание попадания посторонних тел в клапан, в первую очередь установить фланцы;
- на трубопроводе, почистить установленные компоненты и затем смонтировать клапан;
- направление потока газа должно следовать указанию стрелки, изображенной на корпусе клапана;
- убедиться в том, что болты на фланцах тщательно затянуты;
- проверить на герметичность подсоединения всех компонентов;
- убедиться, что O-образные прокладки правильно расположены между фланцами и клапаном (только для VGD20...)
- убедиться, что прокладки правильно расположены между фланцами (только для VGD40...)
- Подсоединить трубку для отбора давления газа (на рисунке TP- трубка поставляется отдельно с наружным диаметром 8 мм) к соответствующим соединительным деталям, расположенным на газопроводе, после газовых клапанов: давление газа должно отбираться на расстоянии равном примерно 5 номинальным диаметрам трубопровода.
- Оставьте открытым отверстие для выбросов в атмосферу (SA на рисунке). Если установленная пружина не соответствует требованиям регулировки, обратитесь в наши сервисные центры, чтобы вам отправили подходящую пружину.



ВНИМАНИЕ: диафрагма D исполнительного механизма SKP2 должна находиться в вертикальном положении (Рис. 11).



ВНИМАНИЕ: снятие 4 винтов BS ведёт к выходу из строя регулятора!

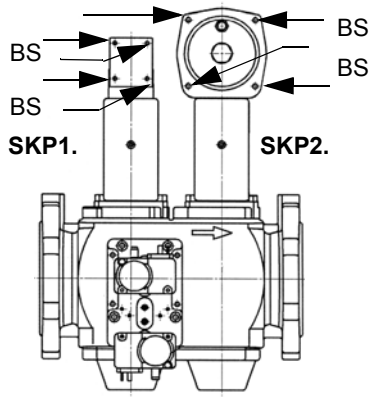


Рис. 9

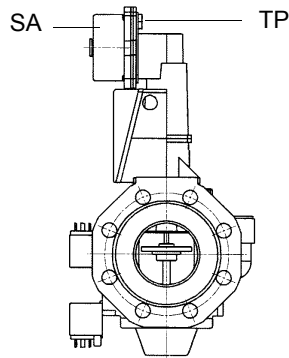


Рис. 10

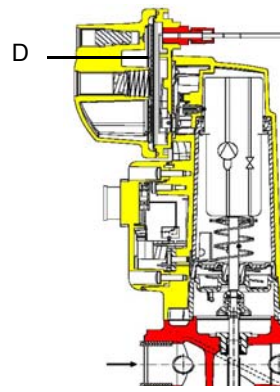


Рис. 11

ПОЗИЦИИ ПРИ МОНТАЖЕ SIEMENS VGD..

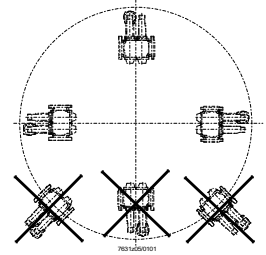


Рис. 12

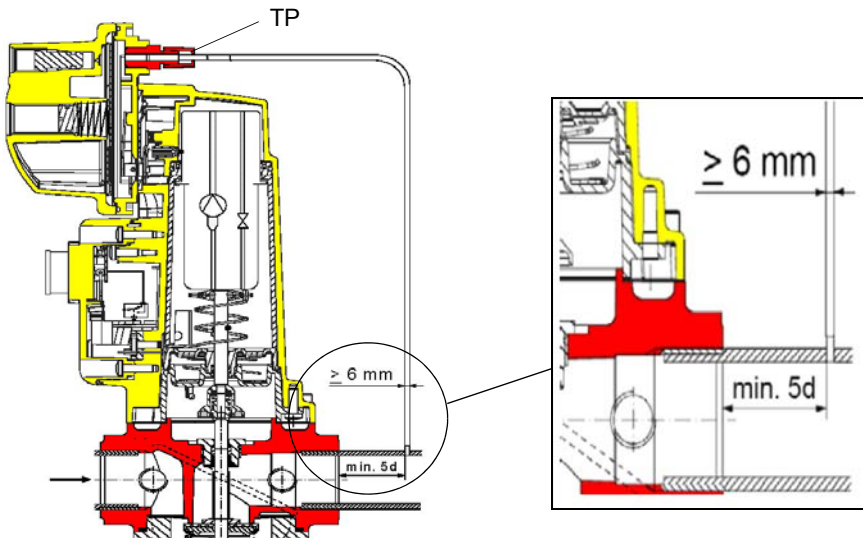
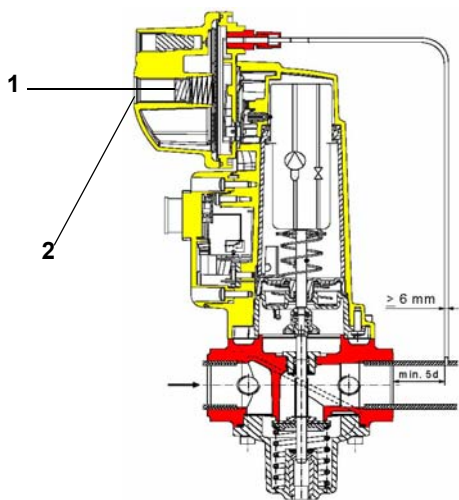


Рис. 13

Диапазон регулирования давления

Диапазон регулирования давления, за клапанной группой меняется, в зависимости от типа пружины, входящей в комплект клапанной группы.



Обозначения
 1 пружина
 2 заглушка

Исполнительный механизм "SKP"

Группа газовых клапанов SIEMENS VGD с исполнительным механизмом "SKP":

Диапазон работы (мбар)	0 - 22	15 - 120	100 - 250
Цвет пружины	нейтральный	желтый	красный

После монтажа газовой рампы выполнить электрические подсоединения ее компонентов: клапанной группы, реле давления и блока контроля герметичности.



ВНИМАНИЕ: после монтажа газовой рампы согласно схеме на Рис. 8, необходимо провести тестирование на герметичность газового контура, согласно требований действующих нормативов.

Газовые фильтры удерживают частички пыли, поступаемые вместе с газом, и защищают от быстрого загрязнения такие компоненты, как горелки, счетчики, регуляторы. Фильтр обычно располагается перед всеми регулирующими и отсечными органами.

Блок контроля герметичности

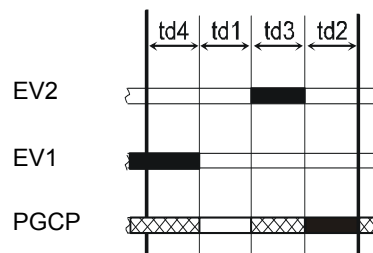
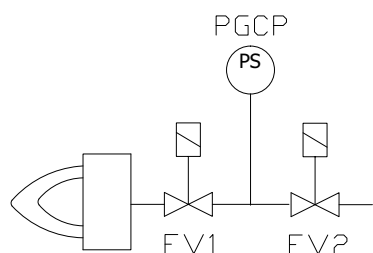
Встроенный блок контроля герметичности (для горелок, оснащенных контроллерами LME7x, LMV, LDU)

Ниже демонстрируется работа встроенного блока контроля герметичности:

- Изначально оба клапана EV1, EV2 закрыты
- Фаза удаления: клапан EV1 (со стороны горелки) открывается и держится в этом положении в течении периода времени td4, с тем, чтобы довести пробный объем (пространство между EV2 и EV1) до атмосферного давления. Тест на атмосферное давление: клапан EV1 закрывается и держится в этом положении в течении периода времени td1. Реле давления PGCP не должно улавливать увеличение давления.
- Фаза наполнения: открывается клапан EV2 и держится в этом положении в течении периода времени td3, с тем, чтобы позволить заполниться пробному объему.
- Тест на давление газа: закрывается клапан EV2 и держится в этом положении в течении периода времени td2. Реле давления PGCP не должно улавливать снижение давления.

В том случае, если все вышеперечисленные фазы прошли с успехом, тест на герметичность можно считать завершенным положительно. В обратном случае произойдет блокировка горелки.

Для менеджеров горения LMV5x, LMV2x/3x и LME73 (за исключением LME73.831BC), контроль герметичности можно сконфигурировать таким образом, чтобы он осуществлялся при розжиге, после отключения горелки или и в том и другом случае. Для электронного блока LME73.831BC контроль герметичности устанавливается, исключительно, при розжиге.



ПОДСОЕДИНЕНИЕ ГАЗОВЫХ РАМП

Примерные схемы систем подачи дизельного топлива

Рис. 14 - Контур подачи топлива под силой гравитации

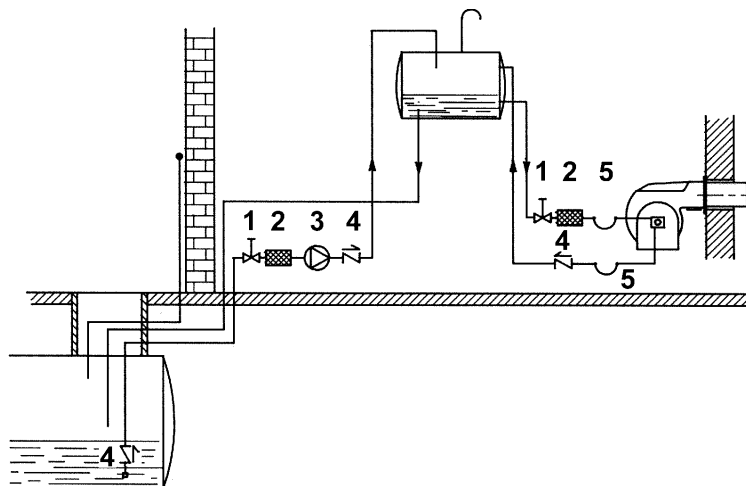
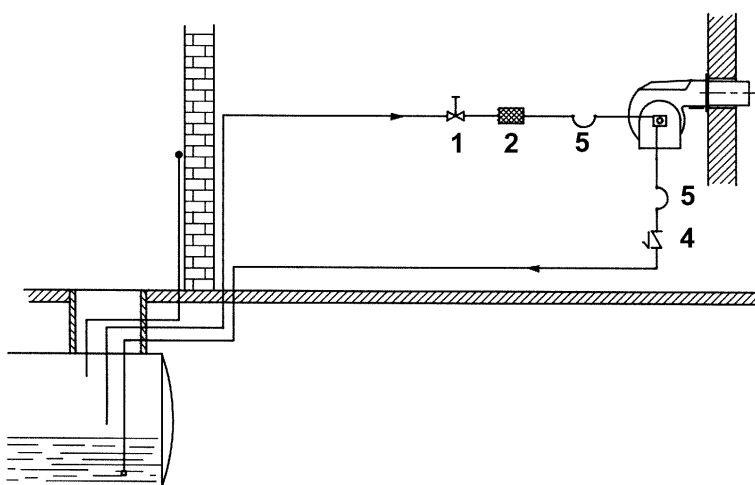


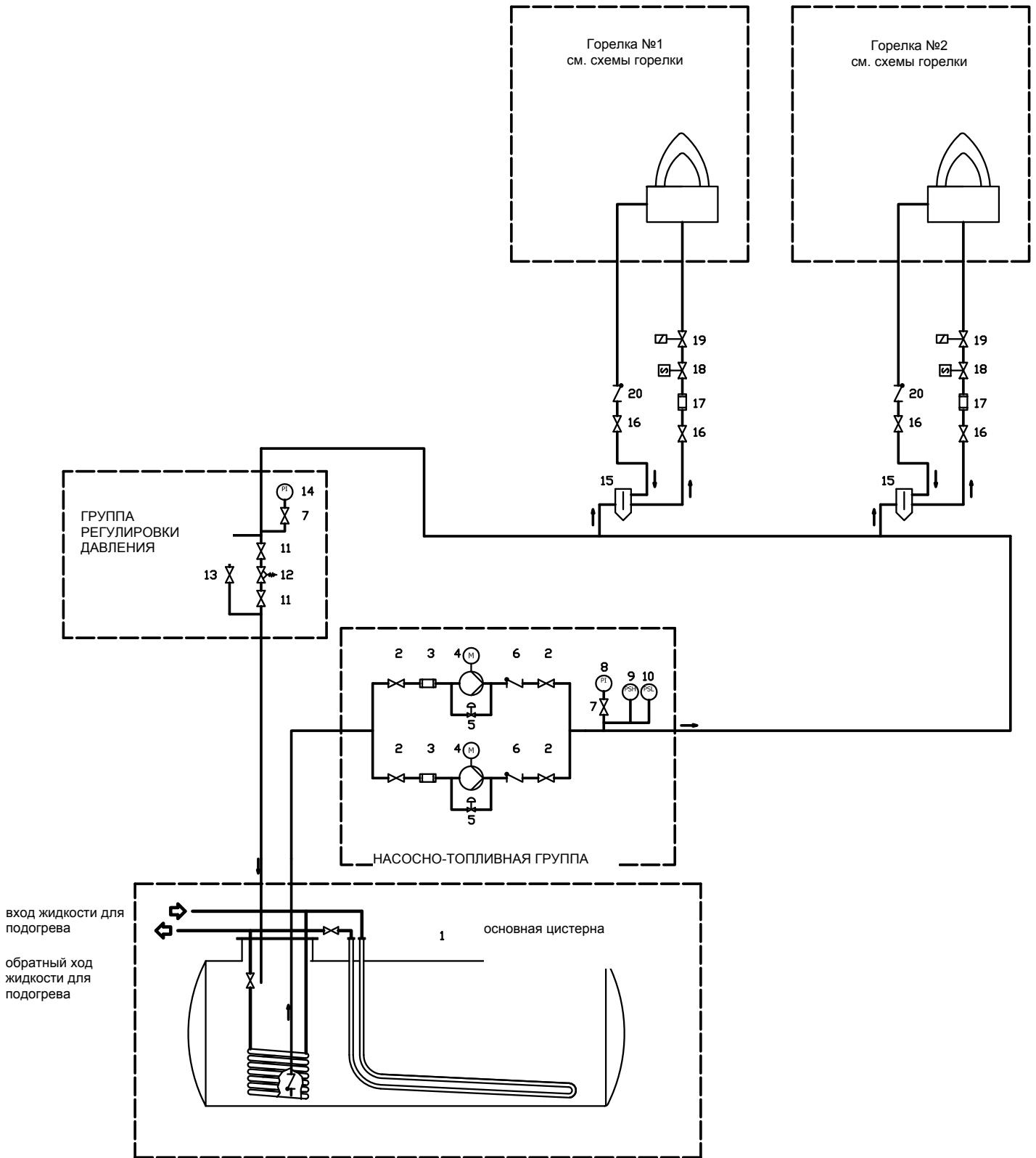
Рис. 15- - Контур подачи топлива всасыванием

Описание

- 1 Ручной отсечной вентиль
- 2 Фильтр дизельный
- 3 Насос подачи дизельного топлива
- 4 Обратный клапан
- 5 Шланги для дизельного топлива
- 6 Клапан сброса воздуха



ПРИМЕЧАНИЕ в системах с гравитационной подачей или с кольцевым контуром, установить автоматическое отсечное устройство (см. № 4 - Рис. 16).



КОЛЬЦЕВОЙ КОНТУР ПОДАЧИ ТОПЛИВА		ГРУППА ВОДОСБРОСА	
1	ЦИСТЕРНА	11	РУЧНОЙ КЛАПАН
	НАСОСНО-ТОПЛИВНАЯ ГРУППА	12	РЕГУЛЯТОР ДАВЛЕНИЯ
2	РУЧНОЙ КЛАПАН	13	СТЕРЖНЕВОЙ КРАН
3	ФИЛЬТР	14	МАНОМЕТР
4	НАСОС С ЭЛЕКТРОДВИГАТЕЛЕМ		К ГОРЕЛКЕ
5	ПРЕДОХРАНИТЕЛЬНЫЙ КЛАПАН	15	ДЕГАЗАТОР
6	ОБРАТНЫЙ КЛАПАН	16	РУЧНОЙ КЛАПАН
7	РУЧНОЙ КЛАПАН	17	ФИЛЬТР (ПОСТАВЛЯЕТСЯ РАЗДЕЛЬНО ОТ ГОРЕЛКИ)
8	МАНОМЕТР	18	КЛАПАН СОЛЕНОИД
9	РЕЛЕ МАКСИМАЛЬНОГО ДАВЛЕНИЯ	19	ПРЕДОХРАНИТЕЛЬНЫЙ КЛАПАН

Рис. 16 - 3ID0077 v1 – Кольцевой контур подачи топлива

НАСОС SUNTEC T

Работа

Блок зубчатых колес всасывает мазут из бака и подает его к внешнему регулятору давления.

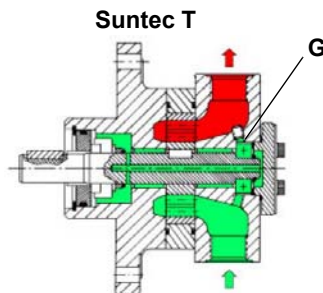
Стравливание

Выпуск воздуха должен выполняться путем отвинчивания штуцера отбора давления.

Важное примечание

Байпасный установочный винт, установленный между стороной давления и уплотнением вала, предназначен для изменения направления вращения. Проверьте наличие этой пробки в выходном отверстии регулятора давления при помощи ключа для винтов с внутренним шестигранником на 4 мм.

ВНИМАНИЕ: Изменение направления вращения насоса приведет к изменению всех подключений.



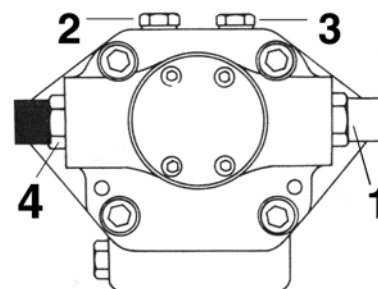
Правила использования топливных насосов

- Если используется однотрубная система, убедиться в том, что внутри отверстия обратного хода топлива нет байпасного винта. Наличие этого винта может мешать нормальной работе насоса и может явиться причиной его повреждения.
- Не добавлять в топливо разные присадки во избежание образования соединений, которые со временем могут отложиться между зубьями зубчатого колеса и заблокировать его.
- Заполнив цистерну, не включать горелку сразу, а подождать некоторое время это необходимо для того, чтобы взвешенные частицы успели осесть на дно цистерны и не всасывались насосом.
- При первом запуске насоса в эксплуатацию в случае, если предусмотрена работа вхолостую в течение разумного времени (напр., при наличии длинного трубопровода всасывания), добавить смазочное масло в насос через штуцер вакуумметра.
- Во время крепления вала двигателя к валу насоса, не оказывать бокового или осевого нажима на вал, во избежание чрезмерного износа соединительной муфты, повышения уровня шума, перегрузки зубчатого колеса.
- Наличие воздуха в трубопроводах не допускается. В связи с этим использование приспособлений быстрого соединения не рекомендуется. Использовать резьбовые или механические уплотнительные фитинги. Необходимо обеспечить герметичность всех соединений уплотнением подходящего типа. Свести к необходимому минимуму количество соединений, поскольку они все являются потенциальными источниками утечек.
- Не допускается использование Тефлона для соединения шлангов всасывания, подачи и обратного хода, во избежание попадания в систему частиц этого материала, которые оседают на фильтрах насоса и форсунках, уменьшая эффективность их работы. Рекомендуется использовать уплотнительные резиновые кольца OR или механические уплотнители (стрельчатые и кольцевые медные и алюминиевые прокладки).
- Рекомендуется установить внешний фильтр в трубопроводе всасывания перед насосом.



ВНИМАНИЕ: перед первым включением горелки необходимо заполнить контур топливом и стравить имеющийся в системе воздух. Перед включением горелки проверить направление вращения двигателей путем кратковременных нажатий на пускатели, убедиться в отсутствии посторонних звуков в работе оборудования и только после этого включить горелку. Пренебрежение данным требованием, аннулирует гарантию на горелочное устройство.

Suntec T..	
Диапазон вязкости топлива	3 - 75 сСт
Температура жидкого топлива	0 - 150 °С
Давление на входе мин.	- 0.45 бар во избежание образования газа
Давление на входе макс.	5 бар
Скорость	3600 об./мин.макс.



Условные обозначения

- 1 Вход G3/4
- 2 Штуцер для манометра G1/4
- 3 Штуцер вакуумметра для замера разрежения на входе G1/4
- 4 К клапану регулирования давления G3/4

ПРИМЕЧАНИЕ: Насос с вращением типа "С".

Регулятор давления Suintec TV

Регулирование давления на подаче

Снять глухую гайку 1 и прокладку 2, отвинтить контргайку 4. Для увеличения давления повернуть регулировочный винт 3 по часовой стрелке. Для снижения давления повернуть винт против часовой стрелки. Завинтить контргайку 4, поставить на место прокладку 2 и глухую гайку 1.

Условные обозначения

- 1 Глухая гайка
- 2 Прокладка
- 3 Регулировочный винт
- 4 Контргайка
- 5 Прокладка

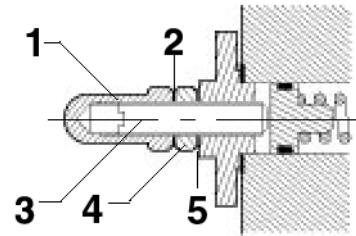


Рис. 17

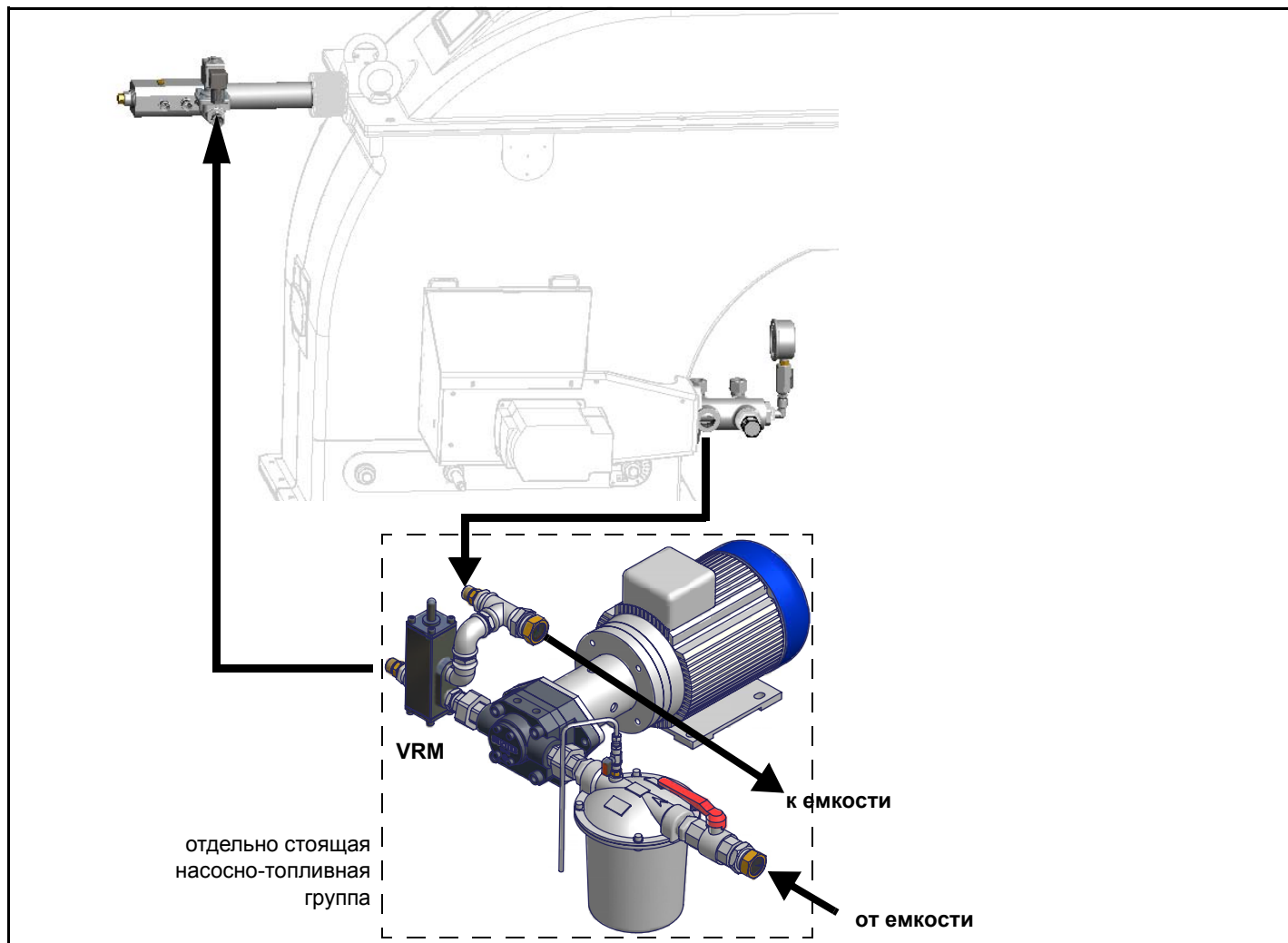
Подсоединение шлангов

Для того, чтобы подсоединить шланги к насосу, действовать следующим образом, в зависимости от модели поставляемого насоса:

- 1). снять гаглушки с отверстий входа топлива и обратного хода на насосе;
- 2). закрутить вращающиеся гайки двух шлангов на насос, стараясь не спутать **вход топлива с обратным ходом**: Внимательно следить за стрелками, отштампованными на насосе, которые указывают на вход топлива и обратный ход (см. предыдущий параграф)

Подсоединение горелки к группе подачи жидкого топлива Suntec T+TV

Для подсоединения горелки к группе подачи топлива – следовать схеме подсоединения, изображенной на рисунке: топливо должно закачиваться с помощью насоса из цистерны внутрь горелки. Регулятор давления обеспечивает поступление жидкого топлива на форсунку под требуемым давлением, а излишки жидкого топлива возвращаются обратно в цистерну. Для того, чтобы изменить давление на подаче, необходимо воспользоваться регулировочным винтом **VRM** регулятора давления на подаче.



ВНИМАНИЕ: пластмассовые заглушки не герметичны и служат только в целях транспортировки. Шланги, подсоединяемые между насосом и горелкой, это шланги, обозначенные на этикетке, как "Шланги для жидкого топлива высокого давления". Шланг, обозначенный на этикетке, как " Шланг для жидкого топлива низкого давления", подсоединяется перед фильтром.

Схема электрических подключений

СОБЛЮДАЙТЕ ОСНОВНЫЕ ПРАВИЛА БЕЗОПАСНОСТИ, УБЕДИТЕСЬ В ПОДСОЕДИНЕНИИ ЗАЗЕМЛЕНИЯ К СИСТЕМЕ, ПРИ ПОДСОЕДИНЕНИИ БУДЬТЕ ВНИМАТЕЛЬНЫ И НЕ ПОМЕНЯЙТЕ МЕСТАМИ ФАЗУ И НЕЙТРАЛЬ, ПОДГОТОВЬТЕ ДИФФЕРЕНЦИАЛЬНЫЙ, ТЕРМОМАГНИТНЫЙ ВЫКЛЮЧАТЕЛЬ, ПОДХОДЯЩИЙ ДЛЯ ПОДКЛЮЧЕНИЯ К СЕТИ.



ВНИМАНИЕ: прежде, чем выполнять электрические подключения, убедитесь в том, что выключатель системы установлен в положение “ВЫКЛ”, а главный выключатель горелки тоже находится в положении 0 (OFF - ВЫКЛ). Прочитайте внимательно главу “ПРЕДУПРЕЖДЕНИЯ”, в части “Электрическое питание”.

ВАЖНО: Присоединяя электрические провода в клеммной коробке МА, убедитесь, что провод заземления длиннее проводов фазы и нейтрали.

Для выполнения электрических подключений действуйте следующим образом:

- 1). Снимите крышку электрощита горелки;
- 2). Выполнить электрические подсоединения к клеммнику питания в соответствии с прилагаемыми схемами;
- 3). Проверьте направление вращения двигателя вентилятора (см. следующий параграф);
- 4). Установите на место крышку электрощита.



ВНИМАНИЕ: на горелке установлена перемычка между клеммами 6 и 7. В случае подсоединения термостата большого/малого пламени уберите данную перемычку перед подсоединением термостата.

Направление вращения двигателя вентилятора и двигателя насоса

После завершения выполнения электрических соединений горелки проверьте направление вращения двигателя вентилятора. Двигатель должен вращаться в направлении, указанном на корпусе. В случае неправильного вращения инвертируйте трехфазное питание и вновь проверьте направление вращения двигателя.



ВНИМАНИЕ: проверить настройку термореле двигателя!

ПРИМЕЧАНИЕ: горелки рассчитаны на трёхфазное питание 400 В; в случае использования трёхфазного питания 230 В необходимо изменить электрические соединения внутри клеммной коробки электродвигателя и заменить термореле.

ЧАСТЬ III: ИНСТРУКЦИЯ ПО ЭКСПЛУАТАЦИИ

ОГРАНИЧЕНИЯ ПРИ ЭКСПЛУАТАЦИИ: ОБРАТИТЬСЯ К ГЛАВЕ «ПРЕДУПРЕЖДЕНИЯ» В НАЧАЛЕ ИНСТРУКЦИЙ



ВНИМАНИЕ: прежде, чем запускать горелку, убедиться в том, что все ручные отсечные клапаны газа открыты и проверить, что значение давления на входе рампы соответствует значениям, указанным в параграфе “Технические характеристики”. Кроме того, убедиться в том, что главный выключатель подачи питания вырублен.

- Выбрать тип топлива, воздействуя на переключатель А на электрощите управления горелки.
Н.В. В том случае, если будет выбрано дизельное топливо, убедиться, что отсечные клапаны дизельного топлива линии питания и обратного хода открыты.
- Проверить, что электронный блок не заблокирован (индикатор В горит), при необходимости разблокировать его, нажатием кнопки С (reset-сброс блокировки).
- Проверить, что серия термостатов (или реле давления) дает разрешение на работу горелки.

Функциональная работа на газе

- Проверить, что давление газа на подаче достаточно (об этом сигнализирует загорание индикатора).

Только для горелок, оснащенных блоками контроля герметичности: начинают цикл проверки устройства контроля герметичности газовых клапанов; при завершении проверки загорается специальный индикатор на блоке контроля герметичности. После окончания проверки газовых клапанов, начинается цикл запуска горелки: в случае наличия утечки одного из газовых клапанов, устройство контроля герметичности блокируется и загорается соответствующий индикатор. Для того, чтобы сбросить блокировку, нажать на кнопку разблокировки на электрощите.

Так как предварительная вентиляция должна производиться при максимальном расходе воздуха, блок контроля герметичности дает команду на открытие сервопривода, и только тогда, когда будет достигнуто положение максимального открытия, начинается отсчет времени предварительной вентиляции, равное 36 секундам.

- По завершении времени предварительной вентиляции, сервопривод приводится в положение полного закрытия (положение поджига газа), и как только он достигает этого положения, подключается запальный трансформатор (об этом сигнализирует индикатор L на графической панели). Спустя 2 секунды после открытия газовых клапанов, запальный трансформатор исключается из контура и индикатор гаснет.
- Таким образом, горелка оказывается включенной, одновременно сервопривод доводится до положения работы на высоком или высоком пламени, в зависимости от потребностей системы. Работа на высоком/низком пламени сигнализируется включением/затуханием индикатора N на графической панели.

Функциональная работа на дизельном топливе

- Запускается двигатель вентилятора и начинается фаза предварительной вентиляции. Так как предварительная вентиляция должна проходить при максимальном расходе воздуха, электронный блок контроля дает команду на открытие сервопривода и, только тогда, когда достигается положение максимального открытия, начинает отсчет времени предварительной вентиляции, которое равно 36 секундам. По завершении времени предварительной вентиляции, сервопривод приводится в положение пуска для работы на дизельном топливе, и как только он достигает этого положения, вводится в действие запальный трансформатор (о чем сигнализирует индикатор L на графической панели). Спустя 2 секунды после открытия дизельного клапана, запальный трансформатор исключается из контура и индикатор гаснет.
- Таким образом, горелка оказывается включенной, одновременно сервопривод доводится до положения работы на высоком пламени; спустя 14 секунд начинается работа на 2-х ступенях и горелка автоматически устанавливается на работу на низком или высоком пламени, в зависимости от потребностей системы. Работа на высоком/низком пламени сигнализируется включением/затуханием индикатора N на графической панели.

РЕГУЛИРОВАНИЕ

ВНИМАНИЕ: прежде, чем запускать горелку, убедиться в том, что все ручные отсечные клапаны газа открыты и проверить, что значение давления на входе рампы соответствует значениям, указанным в параграфе “Технические характеристики”. Кроме того, убедиться в том, что главный выключатель подачи питания вырублен.

ВНИМАНИЕ: При выполнении операций калибровки не включайте горелку с недостаточным расходом воздуха (опасность образования монооксида углерода); том случае, если это произойдет, необходимо уменьшить медленно подачу газа и вернуться к нормальным показателям продуктов выброса

**ВНИМАНИЕ! ОПЛОМБИРОВАННЫЕ ВИНТЫ КАТЕГОРИЧЕСКИ ЗАПРЕЩАЕТСЯ ОТКРУЧИВАТЬ!
ГАРАНТИЯ НА ДЕТАЛЬ ТЕРЯЕТСЯ!**

Кривые давления газа в голове сгорания в зависимости от его расхода

Кривые давления газа в голове сгорания горелки, в зависимости от расхода газа, действительны только в том случае, если горелка правильно отрегулирована (процентное содержание остаточного O₂ в уходящих газах - как в таблице “Рекомендуемые параметры выбросов”, а CO - в пределах нормы). На этой фазе голова сгорания, дроссельный клапан и сервопривод находятся в максимально открытом положении. Смотрите Рис. 18, на котором изображено, как правильно измерить давление газа, принимая во внимание значения давления в камере сгорания, снятые с манометра или пользуясь техническими характеристиками котла/утилизатора.

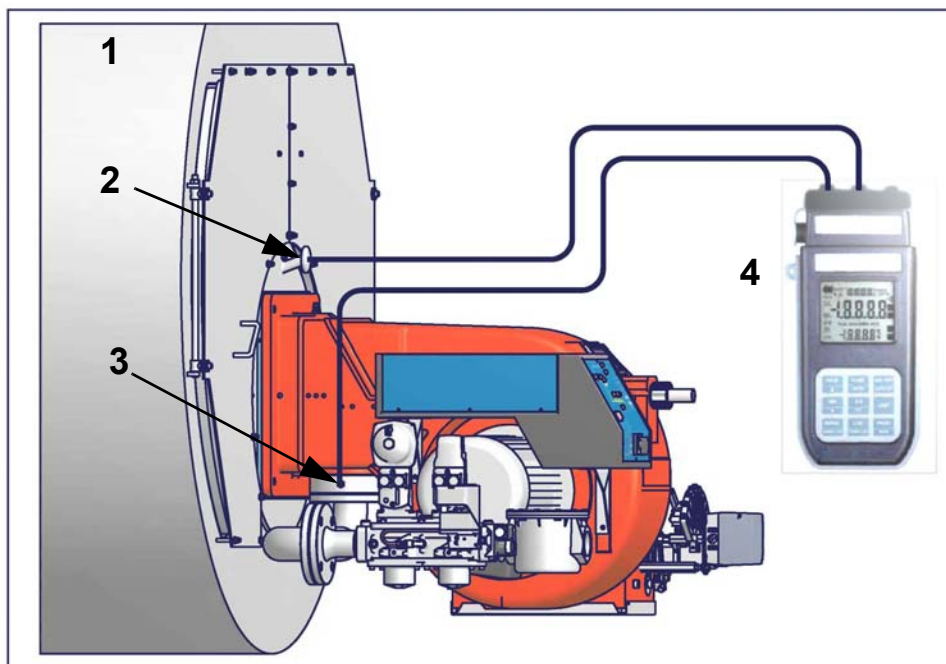


Рис. 18

Описание

- 1 Генератор
- 2 Штуцер для отбора давления в котле
- 3 Штуцер для отбора давления газа на дроссельном клапане
- 4 Манометр дифференциальный

Замер давления на голове сгорания

Подсоединить соответствующие датчики на входы манометра: один на штуцер для отбора давления котла, чтобы снять значение давления в камере сгорания и другой на штуцер отбора давления газа на дроссельном клапане горелки., чтобы снять значение давления газа на голове сгорания. На основании дифференциального давления, снятого таким образом, можно вычислить значение максимального расхода газа, используя при этом графики кривых соотношения “давление-расход” в голове сгорания, которые Вы найдете в следующем параграфе. Имея значение давления газа в голове сгорания (указывается на ординате), можно определить значение расхода в топке в Стм³/час (указывается на абсциссе). Полученные данные должны использоваться для регулирования расхода газа.



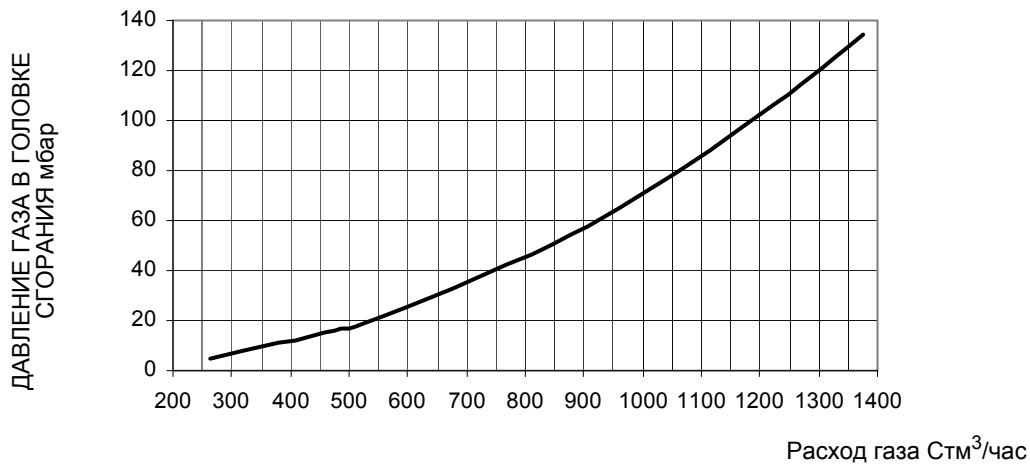
ПРИМЕЧАНИЕ: КРИВЫЕ “ДАВЛЕНИЕ – РАСХОД ГАЗА” ОРИЕНТИРОВОЧНЫ; ДЛЯ ПРАВИЛЬНОЙ РЕГУЛИРОВКИ РАСХОДА ГАЗА ОБРАТИТЬСЯ К ПОКАЗАНИЯМ СЧЁТЧИКА.

Кривые давления в головке сгорания - расхода газа

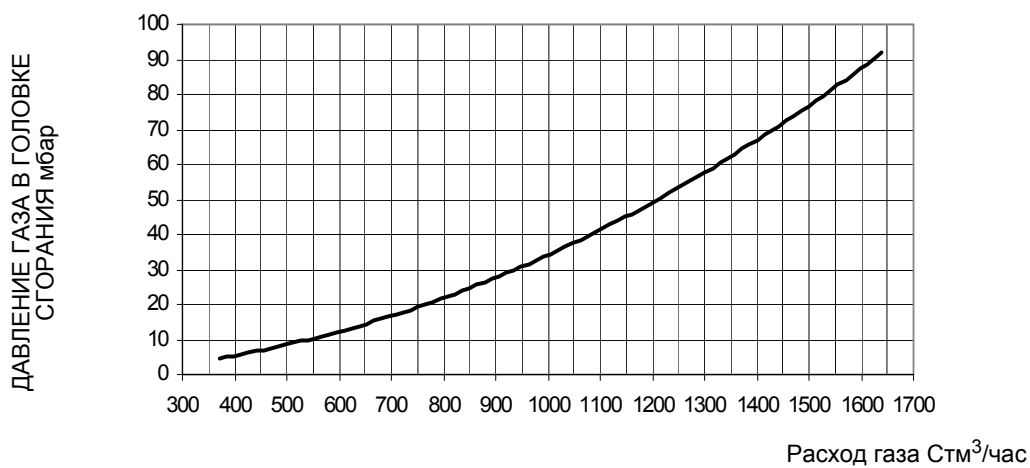


Кривые относятся к давлению в камере сгорания, равному 0!

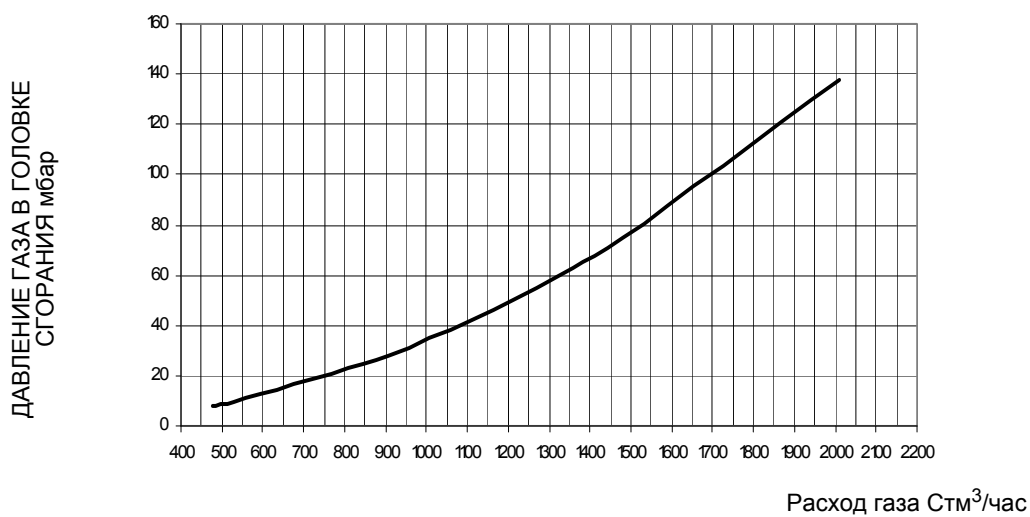
НТР1030



НТР1050



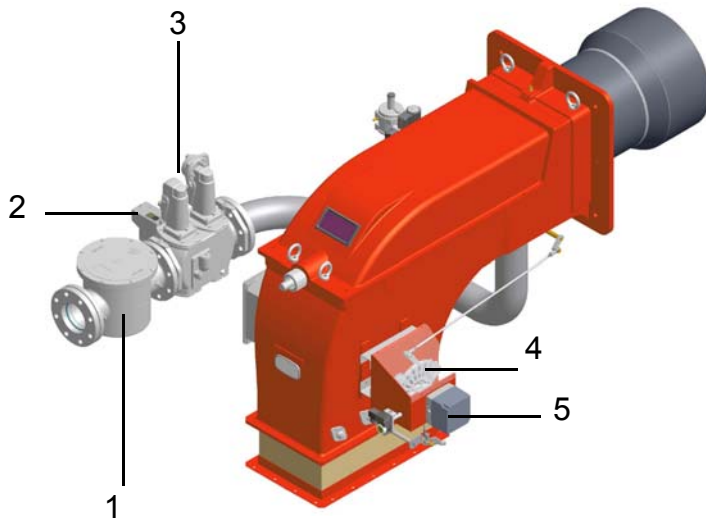
НТРW1800 (НТР1080)





ВАЖНО! Избыток воздуха регулируется согласно рекомендуемых параметров, приводимых в следующей таблице:

Рекомендуемые параметры горения		
Топливо	Рекомендуемое значение CO ₂ (%)	Рекомендуемое значение O ₂
Природный газ	9 ÷ 10	3 ÷ 4.8
Дизтопливо	11.5 ÷ 13	2.9 ÷ 4.9



Обозначения

- 1 Фильтр газа
- 2 Блок контроля герметичности клапанов
- 3 Группа газовых клапанов
- 4 Варьируемый сектор
- 5 Сервопривод

Рис. 19

Газовый фильтр

Газовые фильтры удерживают частички пыли, поступаемые вместе с газом, и защищают от быстрого загрязнения такие компоненты, как горелки, счетчики, регуляторы. Фильтр обычно располагается перед всеми регулируемыми и отсечными органами.



ВНИМАНИЕ: рекомендуется устанавливать фильтр таким образом, чтобы поток газа проходил параллельно с полом; это необходимо для того, чтобы во время обслуживания, пыль не попадала в предохранительный клапан, находящийся за фильтром.

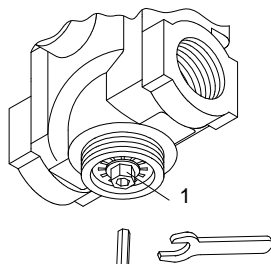
Регулирование расхода газа запальной горелки: Клапан Brahma EG12*R и стабилизатор давления

Для изменения расхода газа запальной горелки действовать следующим образом:

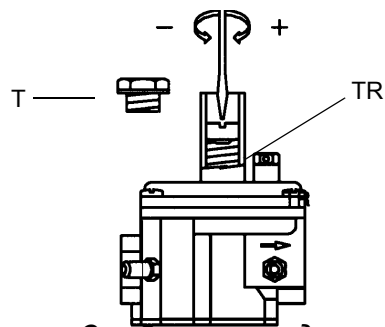
- 1). Снять защитную крышку, расположенную в нижней части клапана, поворачивая ее против часовой стрелки (см. рисунок);
- 2). При вращении по часовой стрелке гайки 1, как показано на Рис., клапан закрывается, а при вращении против часовой стрелки - клапан открывается

Для оптимизации регулирования расхода, воздействовать непосредственно на стабилизатор давления (см. рисунок):

- 3) Снять колпачок Т: для увеличения давления газа на выходе при помощи отвёртки поворачивайте винт TR, как показано на рисунок. При ввинчивании - давление увеличивается, при отвинчивании - уменьшается. По завершении регулировки установить колпачок на место.



Клапан регулирования давления Brahma EG12*R



Стабилизатор давления

РЕГУЛИРОВКА ДЛЯ РАБОТЫ НА ГАЗЕ

- Проверить, что параметры продуктов сгорания находятся в рамках рекомендуемых предельных значений.
- Проверить расход газа с помощью счетчика или, если это невозможно сделать, проверить давление на голове сгорания с помощью дифференциального манометра, как описано в параграфе “Измерение давления в голове сгорания” на Стр.21.
- Затем, отрегулировать мощность на всех промежуточных точках между минимальной и максимальной, настроив рабочую кривую с помощью пластинки варьировемого сектора. Варьируемый сектор закрепляет соотношение воздух/газ в этих точках, регулируя открытие - закрытие дроссельного газового клапана.
- И в конце, определить мощность в режиме малого пламени, воздействуя на микровыключатель малого пламени сервопривода, избегая того, чтобы мощность в режиме малого пламени была слишком высокой или, чтобы температура уходящих газов была слишком низкой, что привело бы к образованию конденсата в дымоходе.

Производить далее регулировку, в зависимости от типа установленного сервопривода.

Процедура регулирования

- 1 Перед розжигом горелки, для достижения положения большого пламени в полной безопасности, перевести кулачок большого пламени сервопривода, в положение соответствующее положению кулачка малого пламени (с тем, чтобы горелка работала на малой мощности).
- 2 Кулачок IV (“кулачок ограничения хода”) должен быть отрегулирован на положение, которое по значению немного больше значения кулачка III - для ограничения мощности во время первых секунд возникновения пламени;

ПРИМЕЧАНИЕ: смещение кулачка IV должно следовать за смещением кулачка III (увеличиваться или уменьшаться на такое же значение).



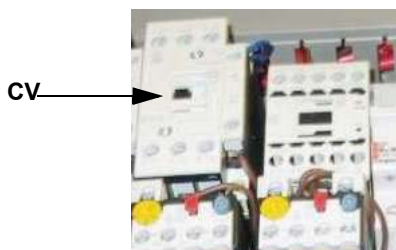
Siemens SQM40



Описание кулачков сервопривода (SQM40)

- | | |
|-----|------------------------|
| I | Большое пламя |
| II | РЕЖИМ ВЫЖИДАНИЯ |
| III | МАЛОЕ ПЛАМЯ ГАЗА |
| IV | МАЛОЕ ПЛАМЯ ДИЗТОПЛИВА |
| V | РОЗЖИГ НА ДИЗТОПЛИВЕ |
| VI | РОЗЖИГ НА ГАЗЕ |

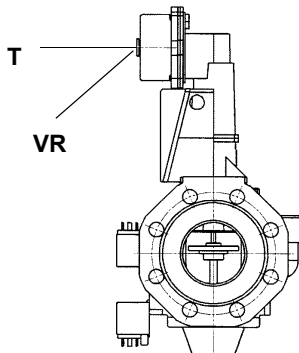
- 1 Настроить работу горелки, выбрав GAS с помощью переключателя **CM** горелки (имеющегося на панели управления горелки - на стр 42;
- 2 Для проверки направления вращения двигателя вентилятора (см. параграф на стр 19), открыть электроцит и воздействовать вручную на соответствующий контактор (см. рисунок).



- 3 Перед розжигом горелки, для достижения положения большого пламени в полной безопасности, перевести кулачок большого пламени сервопривода, в положение соответствующее положению кулачка малого пламени (с тем, чтобы горелка работала на малой мощности).
- 4 запустить горелку с помощью ряда термостатов; подождать пока завершится фаза предварительной продувки и запустится горелка;
- 5 вывести горелку в режим большого пламени, с помощью термостата **TAB**.
- 6 Затем, постепенно сдвигать микровыключатель большого пламени сервопривода в сторону наращивания мощности до тех пор, пока он не достигнет положения большого пламени, при этом все время необходимо контролировать значения

выбросов продуктов сгорания и возможно подачу газа с помощью стабилизатора, встроенного в клапанную группу, а воздух - с помощью кулачка с прорезью (см. следующие пункты) .

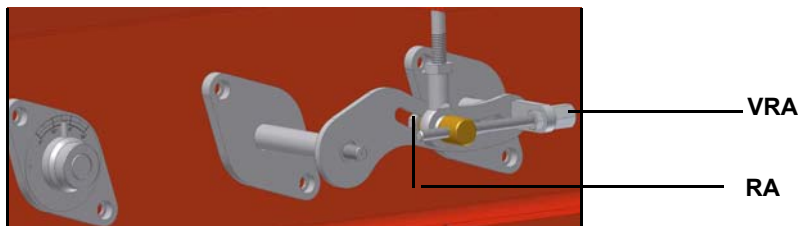
- 7 перейти к регулировкам по воздуху и газу: все время сверяться с анализами уходящих газов, во избежание горения с недостатком воздуха, необходимо увеличивать подачу воздуха, в зависимости от изменения расхода газа, выполненного согласно нижеуказанной процедуре;
- 8 Отрегулировать **расход газа в режиме большого пламени** на значения требуемые котлом/потребителем, воздействуя на стабилизатор давления, встроенный в клапанную группу:
 - **клапаны Siemens VGD**: для увеличения или уменьшения давления, а следовательно расхода газа, воздействовать с помощью отвертки на регулировочный винт **VR**, после снятия крышки **T**; при закручивании расход увеличивается, при раскручивании - уменьшается (см. рисунок).



Siemens VGD..

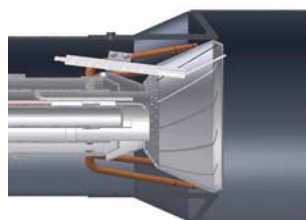
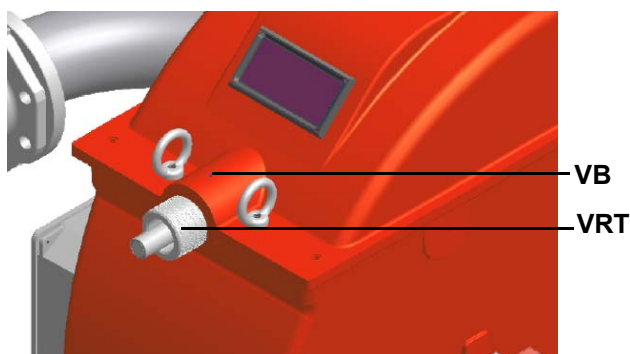
- 9 Для того, чтобы отрегулировать расход воздуха в режиме большого пламени, расслабить гайку **RA** и вращать винт **VRA** до тех пор, пока не получите желаемый расход воздуха: при смещении болта **TR** по направлению к оси заслонки - заслонка открывается и расход воздуха увеличивается, смещая его от заслонки - заслонка закрывается и расход уменьшается.

ВНИМАНИЕ! По завершении операций убедитесь, что не забыли затянуть блокировочную гайку **RA**. Не меняйте положения болтов воздушной заслонки.

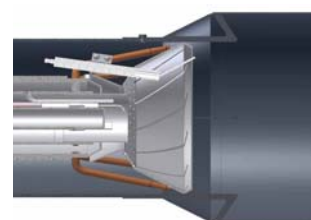


ВНИМАНИЕ! По завершении операций убедитесь, что не забыли затянуть блокировочную гайку **RA**. Не меняйте положения болтов воздушной заслонки.

- 10 Регулировать положение головы сгорания только в случае необходимости: для работы на сниженной мощности расслабить винт **VB** и постепенно сдвигать голову сгорания в сторону положения "MIN", вращая по часовой стрелке регулировочное кольцо **VRT**. Заблокировать винт **VB** при завершении регулировки..



Положение головы сгорания "MAX" (макс.)



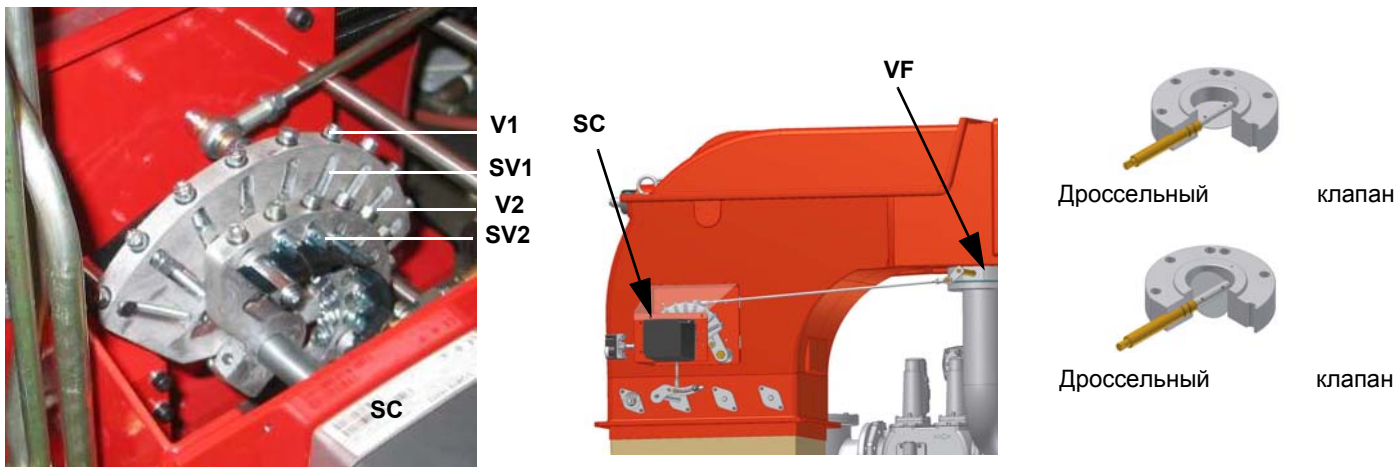
Положение головы сгорания "MIN" (мин.)

ВНИМАНИЕ! Если меняется положение головы сгорания, необходимо повторить все операции по настройке воздуха и газа, описанные в предыдущих пунктах.

- 11 После регулировки расхода воздуха и газа при работе на максимальной мощности, перейти к регулировке промежуточных мощностей по каждой точке варьированного сектора (сторона газа) **SV1**, дойдя до точки минимальной мощности.
- 12 Для того, чтобы отрегулировать по точкам варьированный сектор, перевести микровыключатель малого пламени (кулачок III) слегка ниже значения максимальной мощности (90°).
- 13 Установить термостат **TAB** на минимальную мощность с тем, чтобы сервопривод сработал на закрытие;
- 14 Сместить кулачок III в сторону минимальной мощности, с тем, чтобы сервопривод начал закрываться, до тех пор, пока два подшипничка не совместятся с регулировочным винтом, относящимся к самой низкой точке: закручивать винт **V1** для увеличения расхода, откручивать - для уменьшения.
- 15 Вновь сместить кулачок III в сторону минимальной мощности, повторить все до следующего винта и повторять эти

операции, описанные в предыдущем пункте, до тех пор, пока не получите желаемое значение минимальной мощности горелки (малое пламя).

16 Теперь можно перейти к регулировке реле давления (см. следующий параграф).



Регулировка реле давления воздуха

Регулировка реле давления воздуха выполняется следующим образом:

- Снять прозрачную пластиковую крышку.
- После выполнения регулировки расхода воздуха и топлива включить горелку.
- При горелке, работающей на малом пламени, медленно поворачивать регулировочное кольцо **VR** (чтобы увеличить давление настройки) по часовой стрелке до тех пор, пока не сработает аварийная блокировка горелки.
- Считать на шкале значение давления и уменьшить его на 15%.
- Повторить цикл запуска горелки, проверяя, что она правильно функционирует.
- Установить на место прозрачную крышку реле давления.

Регулировка реле минимального давления газа

Для калибровки реле давления газа выполните следующие операции:

- Убедиться в том, что фильтр чистый
- Снимите крышку из прозрачного пластика.
- При работающей горелке на максимальной мощности, измерьте давление на штуцере отбора давления реле минимального давления газа.
- Медленно закрывайте ручной отсекающий кран, находящийся перед реле давления (см. график монтажа газовых рампы), вплоть до снижения давления на 50% от значения считанного ранее. Убедитесь, что значение CO в уходящих газах не увеличилось: если значение CO выше нормативных значений, открывайте медленно отсекающий клапан, пока значение не снизится до вышеуказанного значения.
- Убедитесь, что горелка работает нормально.
- Вращайте регулировочное кольцо реле давления по часовой стрелке (для увеличения давления), вплоть до отключения горелки.
- Полностью откройте ручной отсекающий клапан.
- Установите на место прозрачную крышку.

Регулировка реле максимального давления газа (там, где оно присутствует)

Для настройки действовать следующим образом, в зависимости от места монтажа реле максимального давления:

- 1 снять прозрачную пластмассовую крышку реле давления;
- 2 если реле максимального давления устанавливается перед газовыми клапанами: замерить давление газа в сети без пламени, установить на регулировочном кольце VR, считанное значение, увеличенное на 30%.
- 3 Если же реле максимального давления установлено после группы "регулятор - газовые клапаны", но перед дроссельным клапаном: включить горелку, отрегулировать ее, выполняя процедуры, описанные в предыдущих параграфах. затем, замерить давление газа при рабочем расходе за группой "регулятор - газовые клапаны", но перед дроссельным клапаном; установить на регулировочном кольце VR, считанное значение, увеличенное на 30%.
- 4 Установить на место прозрачную пластмассовую крышку реле давления.

Реле давления для контроля утечек газа PGCP (с электронным блоком контроля пламени Siemens LDU/Siemens LMV)

- Снять прозрачную пластмассовую крышку на реле давления.
- Отрегулировать реле давления PGCP на то же значение, на которое отрегулировано реле минимального давления газа.
- Установить на место прозрачную пластмассовую крышку.

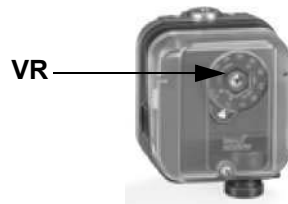


Рис. 20

Горелки модулирующие

Для регулировки модулирующих горелок использовать селекторный переключатель, имеющийся на контрольной панели горелки (см. рисунок), вместо того, чтобы использовать термостат ТАВ, как было описано в регулировках прогрессивных горелок. Произвести регулировку, как описано в предыдущих параграфах, уделяя внимание использованию **CMF**.

Положение селекторного переключателя определяет фазы работы: для того, чтобы вывести горелку в режим большого пламени, установить селекторный переключатель **CMF** на 1, а для того, чтобы на малое пламя - на 2.

Для того, чтобы повернуть варьируемый сектор, необходимо установить селекторный переключатель **CMF** на 1 или 2, а затем перевести его на 0.

CMF = 0 Сервопривод стоит в том положении, в котором находится

CMF = 1 Работа на большом пламени

CMF = 2 Работа на малом пламени

CMF = 3 Автоматическая работа

Регулировка при работе на дизельном топливе

Расход дизельного топлива регулируется за счет выбора форсунки (противопоточного типа), соответствующего мощности котла и типу применения размера, а также регулировки давления на прямом и обратном ходе жидкого топлива, согласно данных, указанных в таблице и на графике на Рис. 21 (для считывания давления - читайте последующие параграфы).

СОПЛО	ДАВЛЕНИЕ ТОПЛИВА НА ФОРСУНКЕ бар	ДАВЛЕНИЕ НА ОБРАТНОМ ХОДЕ НА БОЛЬШОМ ПЛАМЕНИ МАКС. бар	ДАВЛЕНИЕ НА ОБРАТНОМ ХОДЕ НА МАЛОМ ПЛАМЕНИ МИН. бар
FLUIDICS WR2 / BERGONZO B / BERGONZO C	25	20	7 (рекомендуется)

РАЗМЕР	РАСХОД кг/час	
	Мин	Макс
40	13	40
50	16	50
60	20	60
70	23	70
80	26	80
90	30	90
100	33	100
115	38	115
130	43	130
145	48	145
160	53	160
180	59	180
200	66	200
225	74	225
250	82	250
275	91	275
300	99	300
330	109	330
360	119	360
400	132	400
450	148	450
500	165	500
550	181	550
600	198	600
650	214	650
700	231	700
750	250	750
800	267	800

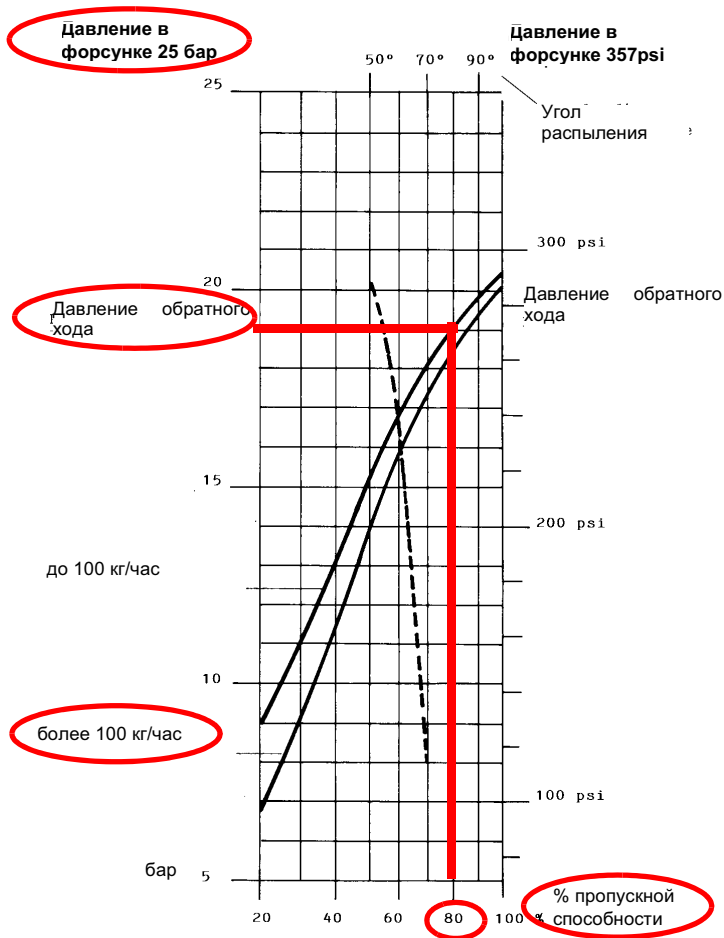


Рис. 21

----- Угол распыления топлива, в зависимости от давления на обратном ходе топлива
 _____ Расход %

Таб. 1

Пример : 80% номинального расхода на форсунке можно получить, если установлены форсунки с расходом более 100 кг/час, при давлении на обратном ходе примерно равном 18 бар (см. график на Рис. 21).

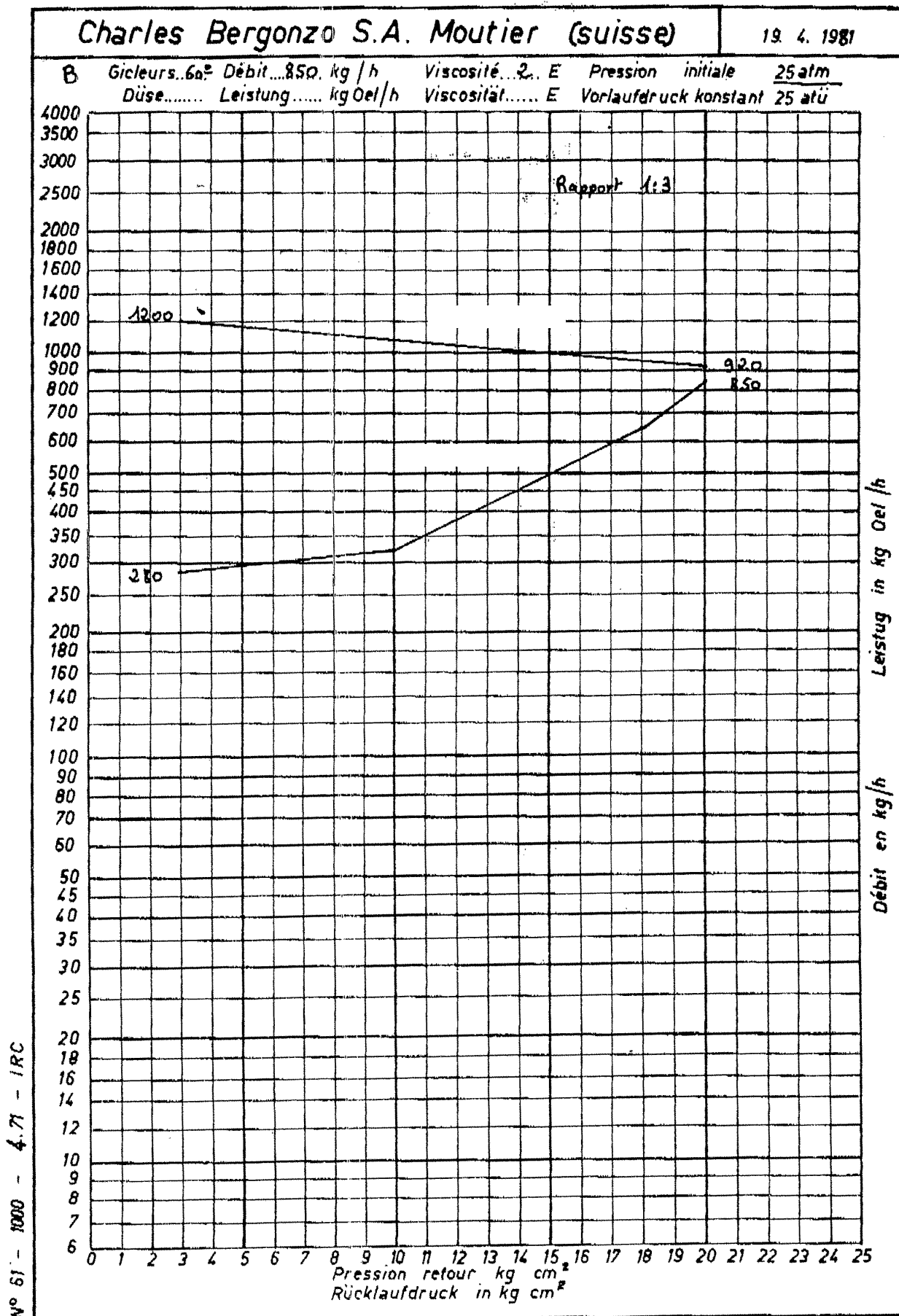
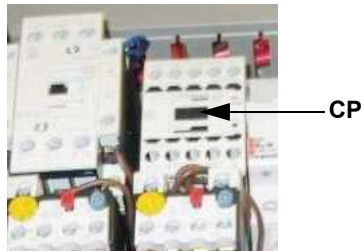


Рис. 22 - ФОРСУНКА BERGONZO - Пример с форсункой с расходом 850 кг/час

- 1 После настройки горелки для работы на газе отключить горелку и выбрать работу на жидком топливе (OIL) с помощью селекторного переключателя СМ (имеющегося на контрольной панели горелки - Рис. 30).
- 2 при открытом электрошите, ввести в действие насос, воздействуя напрямую отверткой на соответствующий контактор СР

(см. рисунок): проверить направление вращения двигателя насоса и держать отвертку в нажатом состоянии в течение нескольких секунд, пока не заполнится контур жидкоко топлива;



- 3 выпустить воздух со штуцера (**M**) манометра насоса (Рис. 23), расслабив слегка заглушку, но не снимая ее; затем отпустить контактор;

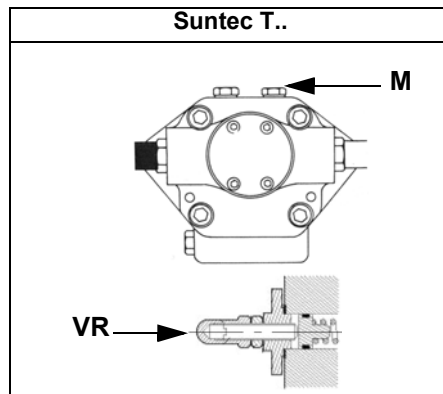


Рис. 23

- 4 Прежде, чем включать горелку, с целью выхода в режим большого пламени в условиях полной безопасности, установить микровыключатель большого пламени сервопривода в соответствие с кулачком малого пламени (с тем, чтобы горелка работала на минимальной мощности).
- 5 зарегистрировать заданное значение большого пламени при регулировке горелки на газе (см. предшествующие парагр.);
- 6 запустить горелку с помощью ряда термостатов; подождать пока завершится фаза предварительной продувки и запустится горелка;
- 7 вывести горелку в режим большого пламени, с помощью термостата **TAB**.
- 8 Затем, постепенно сдвигать микровыключатель большого пламени в сторону наращивания мощности до тех пор, пока он не достигнет положения большого пламени, на которое была отрегулирована горелка при работе на газе, при этом все время проверяя значения выбросов продуктов сгорания и , при необходимости, регулируя давление топлива (см. следующий пункт).

Siemens SQM40



Описание кулачков сервопривода (SQM40)

- I Большое пламя
- II РЕЖИМ ВЫЖИДАНИЯ
- III МАЛОЕ ПЛАМЯ ГАЗА
- IV МАЛОЕ ПЛАМЯ ДИЗТОПЛИВА
- V РОЗЖИГ НА ДИЗТОПЛИВЕ
- VI РОЗЖИГ НА ГАЗЕ

- 9 Давление питания форсунки уже отрегулировано заранее на заводе-изготовителе и не должно изменяться. Только в случае необходимости, отрегулировать давление питания (см. соответствующий параграф) следующим образом: установить манометр в положение, указанное на Рис. 24, воздействовать на регулировочный винт **VR** насоса (см. Рис. 23) до получения на форсунке давления в 25 бар (форсунки Fluidics или форсунки Vergonzo- см. графики на Рис. 21 -Рис. 22);

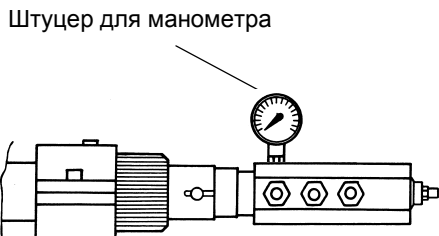


Рис. 24

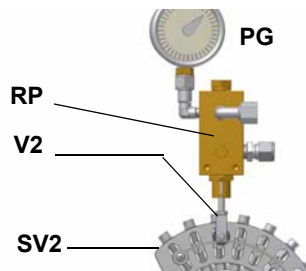


Рис. 25

- 10 для получения максимального расхода дизельного топлива регулировать давление (считывая значения на манометре PG), не изменяя при этом, уже отрегулированный, во время настройки работы на газе, расход воздуха (см. предыдущий параграф): все время проверяя параметры продуктов сгорания, воздействовать на винт варьируемого сектора, соответствующий жидкому топливу **SV2** (см. Рис. 25), но по достижении положения большого пламени.
- 11 Для того, чтобы отрегулировать по точкам варьируемый сектор и создать профиль стальной пластинки, перевести микровыключатель малого пламени (кулачок IV) чуть-чуть ниже значения максимальной мощности (90°).
- 12 Установить термостат **TAB** на минимальную мощность с тем, чтобы сервопривод сработал на закрытие;
- 13 Сместить кулачок IV (малое пламя на мазутном топливе) в сторону минимальной мощности, с тем, чтобы сервопривод начал закрываться, до тех пор, пока два подшипничка не совместятся с регулировочным винтом, относящимся к самой низкой точке: закручивать винт **V2** для увеличения расхода, откручивать - для уменьшения, с целью получения значения давления, как на графике на Рис. 21-Рис. 22, на основании требуемого расхода.
- 14 Вновь сместить кулачок **IV** в сторону минимальной мощности, до следующего винта и повторить все, что описано в предыдущем пункте, продолжать до тех пор, пока не получите желаемое значение минимальной мощности (малое пламя).
- 15 Положение кулачка в режиме малого пламени никогда не должно совпадать с положением кулачка при розжиге горелки и по этой причине кулачок **IV** должен быть настроен хотя бы на 20-30° больше значения кулачка при розжиге.
- 16 Установить кулачок **V** ("кулачок предварительного ограничения") на 5° больше значения того кулачка малого пламени, которое имеет большее значение (кулачок III или IV).
- 17 Отключить и вновь включить горелку. Если расход жидкого топлива требует дополнительной регулировки, повторить предыдущие пункты настройки.
- 18 Вновь установить на место крышку сервопривода и электрощита.

Что касается модулирующих горелок, прочитайте параграф "Горелки модулирующие" íà ìõð 35.

Реле максимального давления жидкого топлива на обратной линии: настройка

Данное реле максимального давления устанавливается на линии обратного хода после регулятора давления жидкого топлива. Превышение давления на линии обратного хода влияет на параметры горения, поэтому реле настраивается на значение, которое обеспечит качественное сжигание топлива.

Заводская настройка этого реле равна 4 барам, однако после того, как настроены все рабочие точки, необходимо определить рабочее давление в обратной линии после регулятора, обычно оно находится в диапазоне от 0 до 2 бар (например, получили 1 бар) и произвести регулировку реле. Первоначально его необходимо настроить на 20% выше полученного значения (для нашего примера 1,2 бара). Далее увеличить давление в обратной линии до значения близкого к настройке (для нашего примера 1,18-1,19 бара), если обнаружится, что качество горения по газоанализатору выходит за пределы норм, то необходимо снизить рабочее давление в обратной линии до первоначального и повторить вышеописанные операции постепенно снижая настройку реле до тех пор, пока не будет обеспечена безопасная работа горелки.

Реле минимального давления жидкого топлива - настройка (там, где оно присутствует)

Реле минимального давления на линии подачи жидкого топлива требуется для того, чтобы давление не опускалось ниже установленного значения. Рекомендуется настройка на значение на 10% ниже величины давления на форсунке.

Реле давления жидкого топлива - регулировка

Регулировка выполняется согласно нижеследующих инструкций, в зависимости от установленного реле давления.

<p>A - Значение аварийного давления B - Дифференциал</p> <p>6 mm (1/4 in.)</p> <p>Примечание: Снять блокировочную (C) пластину перед началом регулировки</p> <p>Danfoss KP..</p>	<p>HEX6</p> <p>Trafag Picostat 9B4..</p>
---	---

Контур жидкого топлива

Жидкое топливо, под установленным давлением, подается насосом 1 на форсунку 3, через регулятор давления на подаче. Электродвигатель 2 блокирует доступ жидкого топлива в камеру сгорания. На форсунку с обратным ходом топлива подается топливо под постоянным давлением, в то время как давление на линии обратного хода регулируется регулятором давления, который приводится в действие с помощью сервопривода через кулачок с варьируемым профилем. Топливо, не поступившее в камеру сгорания, возвращается в цистерну, по контуру обратного хода. Количество топлива, которое необходимо сжечь, регулируется с помощью сервопривода горелки, при выполнении процедур, описанных в последующем параграфе "Регулировка расхода воздуха и топлива".

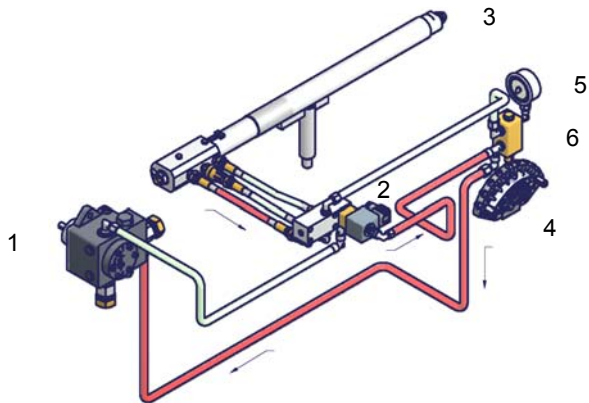


Рис. 26 - Режим выжидания

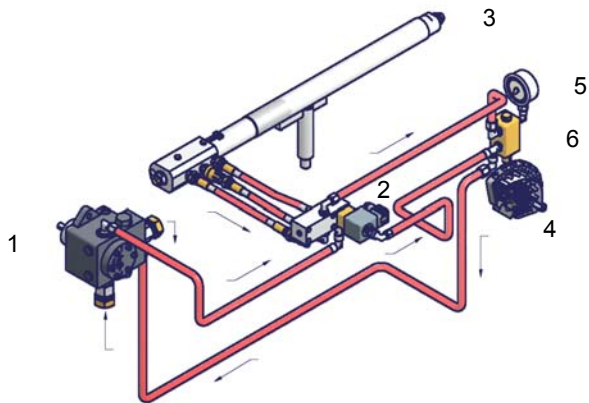


Рис. 27 - Предварительная продувка

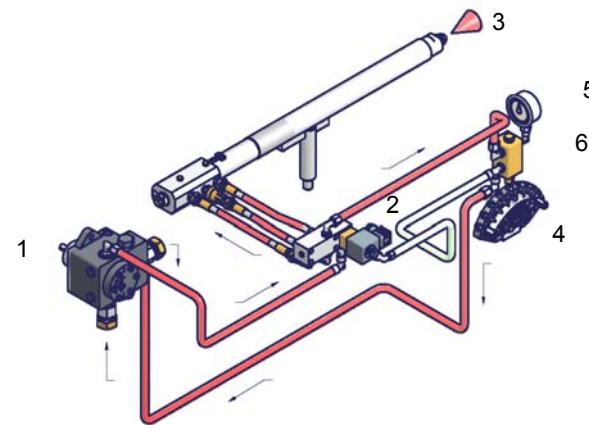


Рис. 28 - Малое пламя

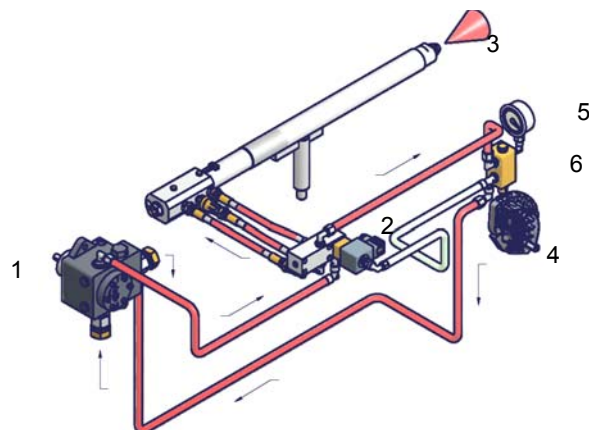


Рис. 29 - Большое пламя

Обозначения

- 1 Дизельный насос
- 2 электродвигатель
- 3 Форсунка
- 4 Варьируемый сегмент
- 5 Манометр
- 6 Регулятор давления

ЧАСТЬ IV: ОБСЛУЖИВАНИЕ

Необходимо, хотя бы раз в год, выполнять нижеуказанные операции по уходу за горелкой. В случае сезонной работы горелки, рекомендуется выполнять профилактику в конце каждого отопительного сезона; в случае же непрерывной работы необходимо выполнять профилактику через каждые 6 месяцев.



ВНИМАНИЕ! ВСЕ РАБОТЫ НА ГОРЕЛКЕ ДОЛЖНЫ ВЫПОЛНЯТЬСЯ С РАЗОМКНУТЫМ ГЛАВНЫМ ВЫКЛЮЧАТЕЛЕМ И ПРИ ПОЛНОСТЬЮ ЗАКРЫТЫХ РУЧНЫХ ОТСЕЧНЫХ ТОПЛИВНЫХ КРАНАХ.

ВНИМАНИЕ: ВНИМАТЕЛЬНО ПРОЧИТАЙТЕ ПРЕДУПРЕЖДЕНИЯ В НАЧАЛЕ ИНСТРУКЦИЙ..

ПЕРИОДИЧЕСКИ ВЫПОЛНЯЕМЫЕ ОПЕРАЦИИ

- Очистите и проверьте патрон газового фильтра, в случае необходимости замените его (см. Рис.);
- Почистить и проверить патрон дизельного фильтра, в случае необходимости заменить его;
- Почистить и проверить фильтр внутри дизельного насоса (см. инструкции, данные в приложении): Для обеспечения нормальной работы насоса рекомендуется очищать фильтр не реже одного раза в год. Для извлечения фильтра необходимо снять крышку, отвинтив четыре винта при помощи шестигранного ключа. При установке фильтра на место обратите внимание на то, чтобы опорные ножки фильтра были обращены к корпусу насоса. При возможности замените уплотнительную прокладку крышки. Рекомендуется установить внешний фильтр в трубопроводе всасывания перед насосом.
- Проверить состояние сохранности дизельных шлангов, проверить наличие возможных утечек;
- Демонтируйте, проверьте и очистите головку сгорания (см. стр. 37).
- Проверьте запальный электроды, очистите, отрегулируйте и, при необходимости, замените (см. Рис. 32).
- Проверить и аккуратно почистить фотоэлемент UV улавливания пламени и, если необходимо, заменить его. В случае возникновения сомнения, проверить контрольный контур, после того, как горелка будет вновь запущена, согласно схеме на Рис. 34;
- Демонтировать и почистить дизельное сопло (**важно:** чистить необходимо с помощью сольвентов, ни в коем случае не используя металлические предметы). По завершении операций по профилактическому уходу и обратного монтажа горелки, разжечь пламя в горелке и проверить его форму, в случае возникновения сомнений, заменить сопло. В случае интенсивной эксплуатации горелки, рекомендуется превентивная замена сопла вначале каждого рабочего сезона;
- Очистите и смажьте рычаги и вращающиеся детали



ВНИМАНИЕ: если во время обслуживания горелки понадобится разобрать газовую рампу, снять с нее компоненты, не забудьте впоследствии, установив их обратно на место, произвести тест на герметичность, согласно требований действующих нормативов!

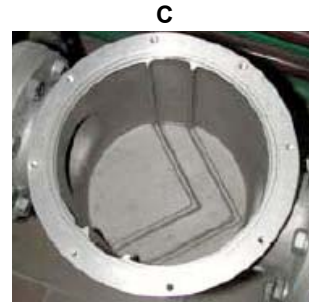
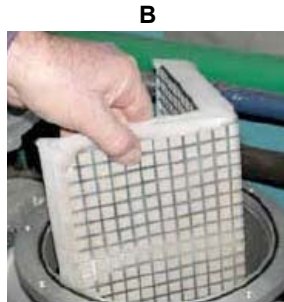
Техническое обслуживание газового фильтра



ВНИМАНИЕ: прежде, чем открывать фильтр, необходимо закрыть впереди стоящий отсечной клапан газа и выпустить из него оставшийся газ; убедиться, что внутри него не осталось газа под давлением.

Для того, чтобы почистить или заменить фильтр, действовать следующим образом:

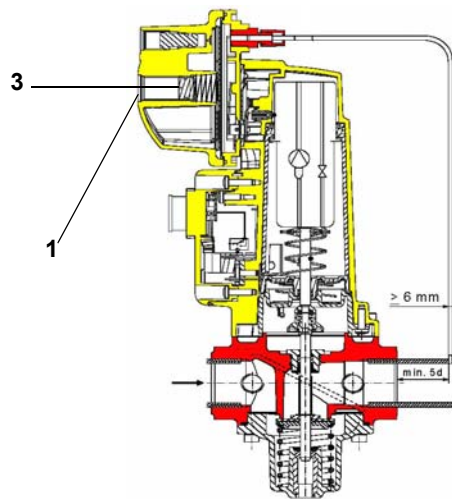
- 1 Снять крышку, открутив крепежные винты (А);
- 2 снять фильтрующий катридж (В), почистить с водой и мылом, продуть сжатым воздухом (или заменить его, если необходимо)
- 3 установить катридж в первоначальное положение, убедившись, что он лег на соответствующие направляющие и не имеется препятствий для монтажа крышки;
- 4 убедившись, что прокладка легла в соответствующую выемку (С), закрыть крышку и закрепить ее винтами (А).



Замена пружины клапанной группы

Для того, чтобы заменить пружину, входящую в комплект клапанной группы, действовать следующим образом:

- 1 Осторожно открутить защитный колпачок 1 и кольцо 2
- 2 Снять пружину "настройки номинального значения" 3 с корпуса 4
- 3 Заменить пружину 3.
- 4 Осторожно вставить пружину. Произвести монтаж правильно! Вставить в корпус сначала часть пружины меньшего диаметра.
- 5 Вставить кольцо 2 в крышечку и закрутить ее.
- 6 Приклеить маркировку с указанием пружины на идентификационной табличке.



Исполнительный механизм "SKP"

Обслуживание дизельного фильтра

Для того, чтобы выполнить обслуживание топливного фильтра, действовать следующим образом:

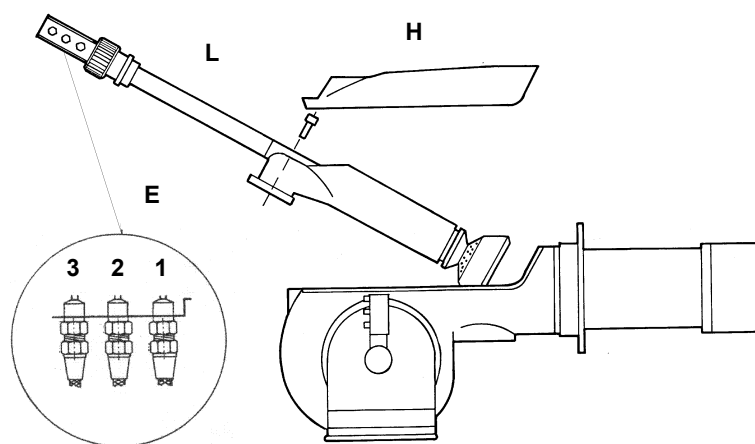
- 1 отсечь интересующий тракт;
- 2 открутить корпус фильтра;
- 3 снять фильтрующий картридж и промыть его бензином, при необходимости - заменить его; проверить прокладки и, при необходимости - заменить их тоже;
- 4 установить корпус на место и ввести в действие линию.



Снятие головы сгорания

- 1 Снять крышку Н.
- 2 Вынуть фотоэлемент UV из его гнезда, отсоединить провода электродов и топливные шланги.
- 3 Открутить винты V, которые крепят газовый коллектор G, расслабить три соединения E и вынуть весь узел, как это указано на рисунке.
- 4 Почистить голову сгорания, методом всасывания загрязнений, если имеются отложения - удалить их металлической щеткой.

ПРИМЕЧАНИЕ: при повторном монтаже выполнить в обратном порядке вышеуказанные операции.



Описание

- 1 Подача топлива
- 2 Обратный ход топлива
- 3 Открытие фурмы
- E Соединения мазутных шлангов
- H Защитная крышка
- L Фурма мазутного топлива

Регулировка положения Электродов

ПРИМЕЧАНИЕ: Проверка запального и контрольного электродов выполняется после демонтажа головки сгорания.



ВНИМАНИЕ: чтобы не подвергать риску работу горелки, избегать контакта запального электрода с металлическими частями горелки (голова сгорания, сопло и т.д.). Проверять положение электрода каждый раз после выполнения каких-либо работ на голове сгорания.

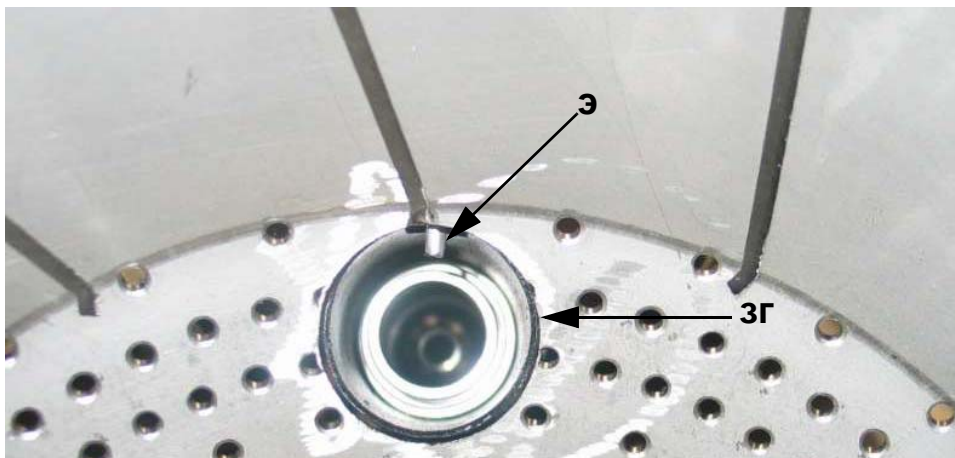


Рис. 30 - Часть диффузора с запальной горелкой (Р) и запальным электродом (Е).

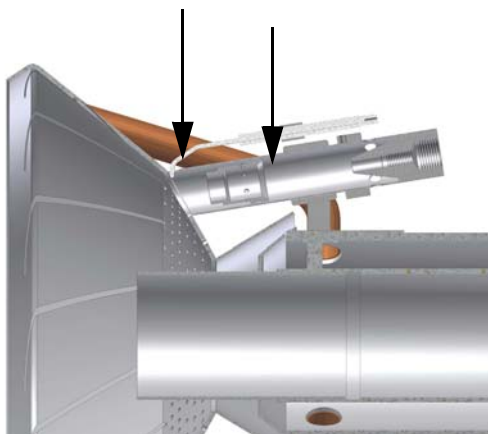


Рис. 31 - Часть головы сгорания с запальной горелкой (Р) и запальным электродом (Е)

Соблюдать размеры, указанные на рисунке

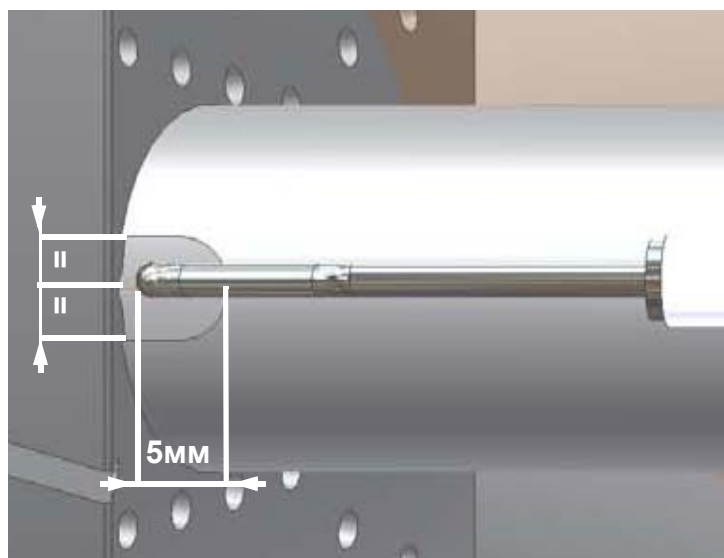


Рис. 32

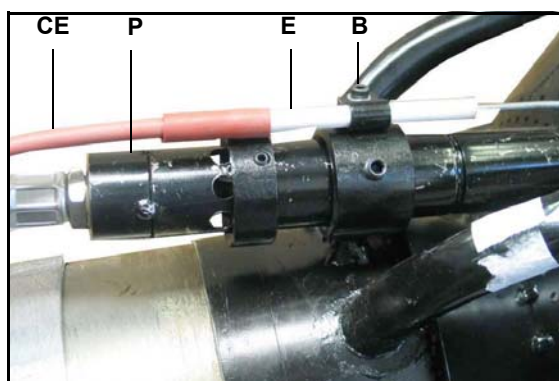
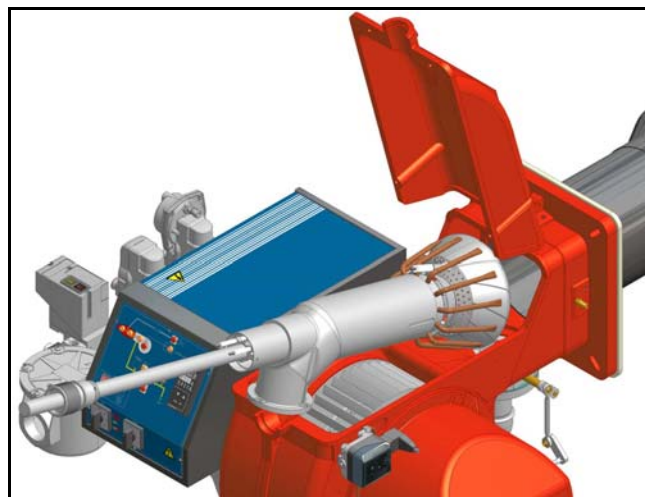
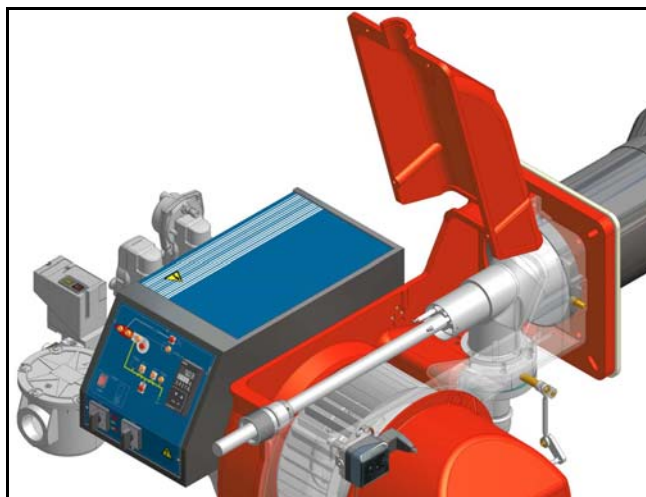
Замена запального электрода



ВНИМАНИЕ: чтобы не подвергать риску работу горелки, избегать контакта запального электрода с металлическими частями горелки (голова сгорания, сопло и т.д.). Проверять положение электрода каждый раз после выполнения каких-либо работ на голове сгорания.

Для того, чтобы заменить запальный электрод, действовать следующим образом:

- 1) снять крышку;
- 2) отсоединить кабель (CE) электрода (E);
- 3) снять голову сгорания горелки, руководствуясь описанием параграфа “Снятие головы сгорания”
- 4) ослабить винт (B) опоры сопла, который крепит запальный электрод (E) на запальнике горелки (P);
- 5) вынуть электрод и заменить его, выдерживая размеры, указанные на Рис. 32.



Чистка и замена фотоэлемента контроля пламени

Срок службы фотоэлемента составляет примерно 10.000 часов работы (около 1 года) при максимальной температуре 50°C, по истечении которых он подлежит замене.

Для чистки/замены фотоэлемента действовать следующим образом:

- 1) убрать напряжение со всей системы;
- 2) прервать подачу топлива;
- 3) вынуть фотоэлемент из его гнезда, как это указано на рисунке;
- 4) почистить его, если он загрязнен, не прикасаясь к светоулавливающей части голыми руками;
- 5) при необходимости заменить светоулавливающую часть;
- 6) вставить фотоэлемент в гнездо.



Проверка тока у контрольного электрода

Чтобы проверить ток у контрольного электрода, следуйте схемам на или Рис. 33 или Рис. 34. Если электрический импульс ниже указанного значения, проверьте положение контрольного электрода или фотоэлемента, электрические соединения и, при необходимости, замените электрод или фотоэлемент.

Электронный блок контроля пламени	Минимальный электрический импульс у контрольного электрода
Siemens LME7..	6мкА (с электродом)
Siemens LME7...	70мкА (с фотоэлементом)

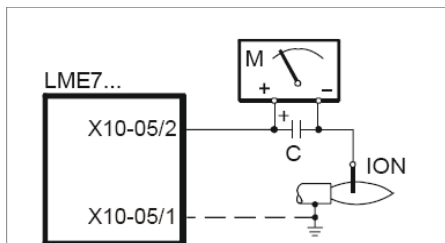


Рис. 33 - Контроль пламени с помощью электрода

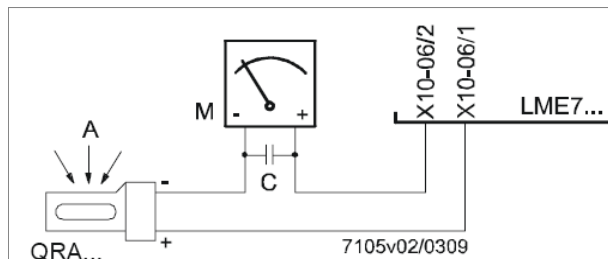


Рис. 34 - Контроль пламени с помощью фотоэлемента QRA.

Эксплуатация горелочного устройства по завершению срока службы

- Назначенный срок службы горелки (при правильном периодическом обслуживании): 20 лет.
- По истечении срока службы горелки необходимо произвести техническую диагностику горелки, и в случае необходимости выполнить капитальный ремонт.
- Критерии предельных состояний: состояние горелки считается предельным, если из-за несоответствия ее требованиям безопасности или снижения работоспособности нецелесообразна или технически невозможна ее дальнейшая эксплуатация.
- Решение о прекращении эксплуатации, списании и утилизации принимает Владелец исходя из фактического состояния оборудования и затрат на ремонт.
- Использование горелки не по назначению после окончания срока службы категорически запрещено.

Сезонная остановка

Для того, чтобы отключить горелку на летний период, действовать следующим образом:

- 1 перевести главный выключатель в положение OFF (отключено)
- 2 отсоединить линию электрического питания
- 3 перекрыть кран подачи топлива на распределительной линии

Утилизация горелки

В случае утилизации горелки - выполнить процедуры, предусмотренные действующими нормативами по утилизации материалов.

ЭЛЕКТРОСХЕМЫ

См. прилагаемые схемы.

ВНИМАНИЕ:

- 1 - Электропитание 400 В 50 Гц 3N переменного тока
- 2 - Не поменяйте местами фазу и нейтраль
- 3 - Обеспечьте надежное заземление горелки

ТАБЛИЦА ВОЗМОЖНЫХ НЕПОЛАДОК И ИХ УСТРАНЕНИЙ - Работа на газе

ГОРЕЛКА НЕ ЗАПУСКАЕТСЯ	* Отсутствует электрическое питание	* Подать электропитание
	* Разомкнут главный выключатель	* Замкнуть выключатель
	* Термостаты разомкнуты	* Проверить настройку и соединения термостатов
	* Плохо настроен термостат или он вышел из строя	* Вновь настроить или заменить термостат
	* Отсутствует давление газа	* Дать давление
	* Устройства безопасности разомкнуты (ручной ввод предохранительного термостата, реле давления и др.)	* Сбросить блокировку защитных устройств, подождать пока котел достигнет требуемой температуры и затем проверить работу защитных устройств.
	* Вышли из строя плавкие предохранители	* Заменить плавкие предохранители. Проверить поглощаемый ток.
	* Контакты термореле вентилятора разомкнуты (только для трехфазных)	* Замкнуть контакты и проверить поглощаемый ток.
	* Заблокирован электронный блок контроля пламени горелки	* Разблокировать и проверить работу.
	* Вышел из строя блок контроля пламени горелки.	* Заменить блок контроля пламени
УТЕЧКИ ГАЗА: ГОРЕЛКА ЗАБЛОКИРОВАНА (НЕТ ПЛАМЕНИ)	* Слишком низкий расход газа	* увеличить расход * проверить чистоту газового фильтра * проверить открытие дроссельного клапана, когда горелка запускается
	* Запальный электрод разряжается в землю или он загрязнен, или вышел из строя	* Почистить или заменить электрод
	* Плохая настройка электродов	* Проверить положение электродов на основании чертежей инструкций
	* Повреждены электрические провода розжига	* Заменить провода
	* Плохо подсоединены провода к трансформатору или к электродам	* Выполнить правильно подсоединения
	* Поврежден запальный трансформатор	* Заменить трансформатор
ГОРЕЛКА ЗАБЛОКИРОВАНА ПРИ НАЛИЧИИ ПЛАМЕНИ	* Неправильно настроен фотозлемент	
	* Вышел из строя фотозлемент	* Отрегулировать или заменить фотозлемент
	* Повреждены кабели или фотозлемент	* Проверить кабели
	* Вышел из строя блок контроля пламени	* Заменить электронный блок контроля пламени
	* Перепутаны местами фаза и нейтраль	* Исправить соединения
	* Нет заземления или оно повреждено	* Проверить заземление
	* напряжение на нейтрали	* Снять напряжение с нейтрали
	* Слишком маленькое пламя (вызвано недостатком газа)	* Отрегулировать расход газа * Проверить чистоту газового фильтра
ГОРЕЛКА ПРОДОЛЖАЕТ ОСУЩЕСТВЛЯТЬ ПРОДУВКУ	* Избыток воздуха	* Отрегулировать расход воздуха
	* Поврежден электронный блок контроля пламени	* Заменить электронный блок контроля пламени
ГОРЕЛКА ВЫПОЛНЯЕТ ПРОЦЕДУРЫ БЕЗ РОЗЖИГА ГОРЕЛКИ	* Поврежден сервопривод воздуха	* Заменить сервопривод
	* Реле давления воздуха повреждено или плохо подсоединен	* Проверить работоспособность и подключение реле давления воздуха
ГОРЕЛКА БЛОКИРУЕТСЯ ИЗ-ЗА ОТСУТСТВИЯ РАСХОДА ГАЗА	* Поврежден электронный блок контроля пламени	* Заменить электронный блок контроля пламени
	* Не открываются газовые клапаны	* Проверить напряжение на клапанах; если необходимо, заменить электронный блок контроля пламени * Проверить, что давление газа не слишком высокое, чтобы не позволить клапанам открыться
	* Газовые клапаны полностью закрыты	* Открыть клапаны
	* Регулятор давления слишком закрыт	* Отрегулировать регулятор
	* Дроссельный клапан слишком закрыт	* Открыть дроссельный клапан
	* Реле максимального давления разомкнуто (если присутствует)	* Проверить соединения и работоспособность
	* Реле давления воздуха не замыкает нормально открытый контакт (NA)	* Проверить соединения * Проверить работоспособность реле давления
ГОРЕЛКА БЛОКИРУЕТСЯ И В ОКОШКЕ БЛОКА ПОЯВЛЯЕТСЯ БУКВА "P" (только для моделей Siemens & Staefa)	* Проверить работоспособность реле давления воздуха * Сбросить блокировку реле давления воздуха	
	* Неправильно подсоединено реле давления воздуха	* Проверить соединения
	* Поврежден воздушный вентилятор	* Заменить двигатель
	* Отсутствует питание	* Восстановить подачу электропитания
	* Слишком закрыта воздушная заслонка	* Отрегулировать положение воздушной заслонки
ГОРЕЛКА БЛОКИРУЕТСЯ ВО ВРЕМЯ НОРМАНОЙ РАБОТЫ	* Оборван контур улавливания пламени	* Проверить соединения * Проверить фотозлемент
	* Поврежден электронный блок контроля пламени	* Заменить электронный блок контроля пламени
	* Реле максимального давления повреждено или плохо настроено	* Настроить правильно или заменить реле давления
ПРИ ЗАПУСКЕ ГОРЕЛКА ОТКРЫВАЕТ НА НЕКОТОРОЕ ВРЕМЯ КЛАПАНЫ, ПОВТОРЯЕТ ЦИКЛ ПРОДУВКИ СНАЧАЛА	* Реле давления газа плохо настроено	* Правильно отрегулировать реле давления газа
	* Газовый фильтр загрязнен	* Почистить газовый фильтр
	* Регулятор газа настроен на слишком низкое значение или поврежден	* Настроить правильно или заменить регулятор
ГОРЕЛКА ОСТАНАВЛИВАЕТСЯ ВО ВРЕМЯ РАБОТЫ БЕЗ ПЕРЕКЛЮЧЕНИЯ СО СТОРОНЫ ТЕРМОСТАТОВ	* Контакты термореле вентилятора разомкнуты	* Замкнуть контакты и проверить значения * Проверить ток поглощения
	* Вышла из строя внутренняя обмотка двигателя	* Заменить обмотку или полностью весь двигатель
НЕ ЗАПУСКАЕТСЯ ДВИГАТЕЛЬ ВЕНТИЛЯТОРА	* Поврежден выключатель двигателя вентилятора	* Заменить выключатель
	* Повреждены плавкие предохранители (только трехфазные)	* Заменить плавкие предохранители и проверить ток поглощения
ГОРЕЛКА НЕ ПЕРЕХОДИТ В РЕЖИМ БОЛЬШОГО ПЛАМЕНИ	* Термостат большого-малого пламени плохо настроен или поврежден	* Правильно настроить или заменить термостат
	* Плохо настроен кулачок сервопривода	* Правильно настроить кулачок сервопривода
ИНОГДА СЕРВОПРИВОД ПОВОРАЧИВАЕТСЯ В НЕПРАВИЛЬНОМ НАПРАВЛЕНИИ	* Поврежден конденсатор сервопривода	* Заменить конденсатор

ТАБЛИЦА ВОЗМОЖНЫХ НЕПОЛАДОК И ИХ УСТРАНЕНИЙ - Работа на дизельном топливе

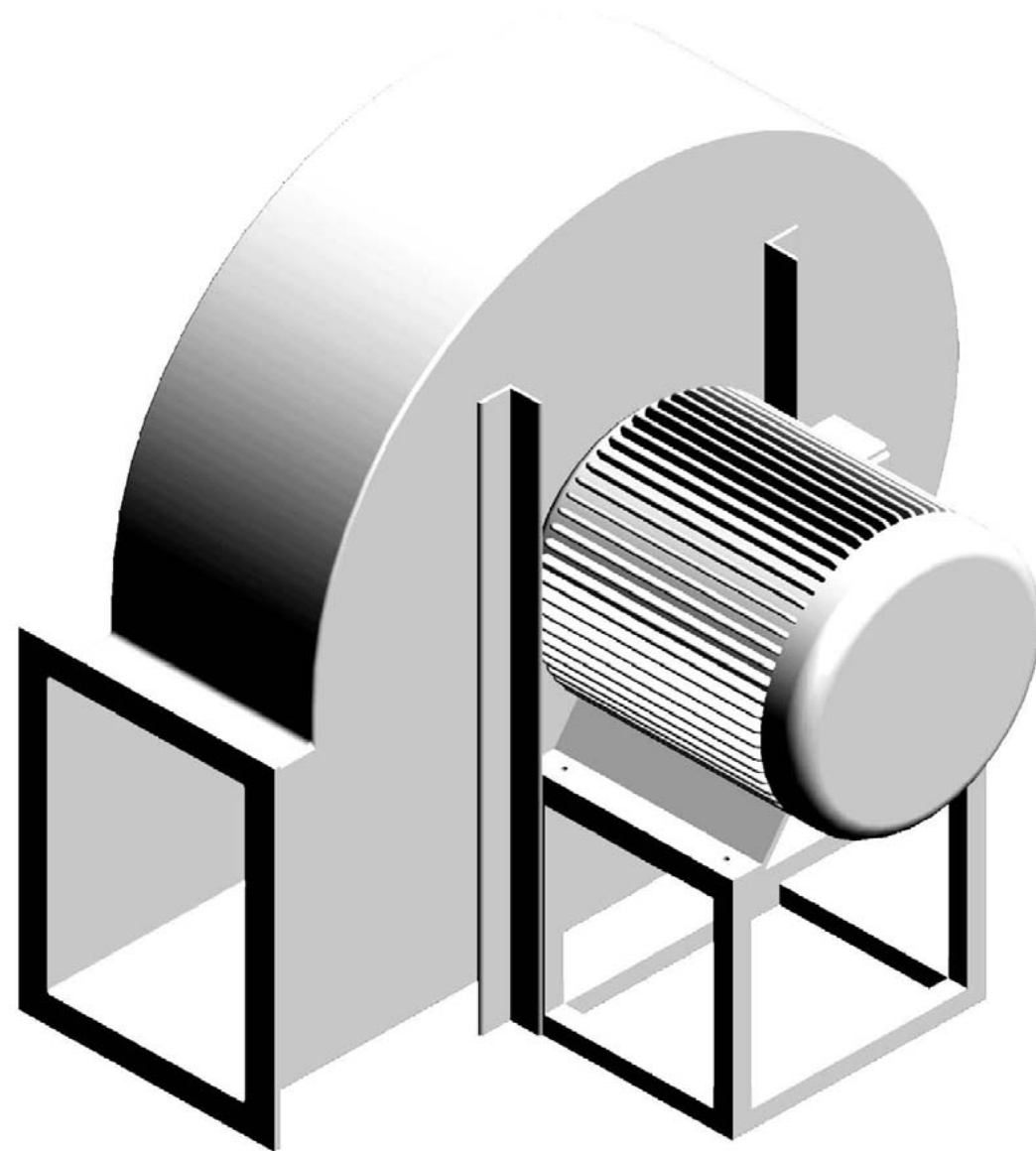
ГОРЕЛКА НЕ РОЗЖИГАЕТСЯ	* отсутствует электрическое питание	* подождать пока восстановится подача электропитания
	* главный выключатель разомкнут	* замкнуть выключатель
	* термостаты разомкнуты	* проверить уставку и подключение термостатов
	* Уставка плохо введена или термостат вышел из строя	* настроить или заменить термостаты
	* отсутствие давления газа	* восстановить давление газа
	* Предохранительные устройства (предохранительный термостат с тучным сбросом блокировки или реле давления и т.д...) разомкнуты	* восстановить предохранительные устройства; подождать пока котел наберет температуру, затем проверить работу предохранительных устройств.
	* Плавкие предохранители вышли из строя	* Заменить плавкие предохранители. Проверить поглощение тока
	* Контакты термореле вентилятора разомкнуты (только для трехфазных)	* Восстановить контакты и проверить поглощение тока
	* Электронный блок контроля пламени заблокирован	* Сбросить блокировку и проверить работу
ГОРЕЛКА БЛОКИРУЕТСЯ ПРИ НАЛИЧИИ ПЛАМЕНИ	* Электронный блок контроля пламени поврежден	* Заменить электронный блок
	* Датчик пламени загрязнен или поврежден	* Почистить или заменить датчик пламени
	* Электронный блок контроля пламени поврежден	* Заменить электронный блок
	* Пламя с дымом	* Восстановить расход воздуха горения * проверить форсунку или, если необходимо, заменить ее * проверить голову сгорания на загрязненность * проверить тягу в дымоходе * проверить топку на загрязненность
	* голова сгорания загрязнена	* почистить голову сгорания
	* Отсутствие топлива	* заполнить емкость
	* повреждена муфта насоса	* проверить давление насоса
	* насос поврежден	* проверить всасывание насоса * заменить насос
	* сжатый воздух (или пар) подается под слишком большим давлением	* снизить давление сжатого воздуха (или пара)
ГОРЕЛКА БЛОКИРУЕТСЯ БЕЗ РАСХОДА ТОПЛИВА	* недостаточно открыт регулятор давления	* проверить давление воздуха * проверить положение сервопривода
	* Электродклапан жидкого топлива не запитывается	* проверить подсоединение кабелей или заменить насос
	* двигатель вентилятора не эффективный	* отрегулировать или заменить двигатель
	* неправильное вращение двигателя вентилятора или двигателя насоса	* поменять направление вращения
	* форсунка забита	* почистить или заменить форсунку
	* обратный клапан в цистерне заблокирован или пропускает	* проверить или заменить клапан
	* фильтр жидкого топлива загрязнен	* почистить фильтр
	* фильтр насоса загрязнен	
	* электроклапан загрязнен или поврежден	* почистить или заменить электроклапан
ГОРЕЛКА БЛОКИРУЕТСЯ ПРИ НАЛИЧИИ РАСХОДА ТОПЛИВА (БЕЗ ПЛАМЕНИ)	* слишком низкое давление жидкого топлива	* восстановить давление жидкого топлива
	* форсунка загрязнена или повреждена	* почистить или заменить форсунку
	* вода в цистерне	* удалить воду из цистерны * почистить фильтры
	* всасывание происходит при слишком большом давлении	* проверить всасывание до насоса. Если необходимо - заменить фильтры
	* Электроды запальные загрязнены или повреждены	* почистить или заменить электроды
	* Запальные электроды плохо отрегулированы	* проверить положение электродов, консультируясь с инструкциями
	* повреждены кабели	* заменить кабели
	* кабели плохо подсоединены к трансформатору или к электродам	* улучшить подсоединение
	* поврежден запальный трансформатор	* заменить трансформатор
НАСОС ПРИ РАБОТЕ СЛИШКОМ СИЛЬНО ШУМИТ	* всасывание происходит при слишком большом давлении (свыше 0,35 бар) (грязные фильтры, проверить, чтобы клапан в цистерне не был заблокирован и т.д...)	* почистить фильтры * заменить обратный клапан в цистерне
	* повреждены шланги	* заменить шланги
	* попадание воздуха в трубопровод	* устранить любые преграды в трубопроводе
	* трубопровод слишком длинный или слишком малого диаметра	* увеличить диаметр линии
ГОРЕЛКА ВИБРИРУЕТ, КОГДА ПЕРЕХОДИТ В РЕЖИМ БОЛЬШОГО ПЛАМЕНИ	* слишком высокий избыток воздуха	* отрегулировать соотношение воздух - топливо
	* срыв пламени	* проверить положение головы сгорания
ОСТАТКИ ДЫМА В ТОПКЕ КОТЛА	* срыв пламени	
	* форсунка загрязнена	* почистить форсунку
	* поток жидкого топлива задевает голову сгорания	* проверить положение форсунки относительно головы сгорания
ПЛАМЯ НЕОДНОРОДНОЕ ИЛИ ИСКРЯЩЕЕСЯ	* угол распыления топлива слишком широкий	* уменьшить угол распыления топлива
	* давление жидкого топлива на форсунке слишком низкое	* отрегулировать заного давление жидкого топлива
	* расход воздуха слишком высокий	* отрегулировать расход воздуха
	* жидкое топливо загрязнено	* проверить фильтры
	* вода в топливе	* удалить всю воду
	* коксование жидкого топлива на голове сгорания	* короб слишком сдвинут назад * форсунка не выглядывает из центрального отверстия диффузора * из-за срыва пламени
ГОРЕЛКА РОЗЖИГАЕТСЯ, НО ПЛАМЯ СРЫВАЕТСЯ	* форсунка загрязнена или повреждена	* почистить и, если необходимо, заменить форсунку
	* короб неправильно расположен	* сместить вперед или назад
	* форсунка слишком сильно выдвинута вперед относительно центрального отверстия диффузора	* сместить форсунку назад по отношению к диффузору
	* давление жидкого топлива или давление воздуха на форсунке слишком низкое	* увеличить давление жидкого топлива или воздуха
ПЛАМЯ НЕОДНОРОДНОЕ ИЛИ С ДЫМОМ	* воздушная заслонка слишком сильно открыта	* уменьшить открытие воздушной заслонки
	* слишком большая разница между давлением жидкого топлива и и давлением воздуха (или пара)	* установить разницу на соответствующее значение
	* недостаток воздуха горения	* отрегулировать расход воздуха
	* форсунка загрязнена или повреждена	* почистить или, если необходимо, поменять форсунку
	* пламя слишком большое в камере сгорания или угол распыления форсунки ошибочный	* проверить привязку горелки к котлу, правильно ли выбрана горелка * поменять форсунку на более соответствующую
	* угол распыления топлива на форсунке ошибочный (пламя слишком длинное или слишком широкое)	* поменять форсунку
	* котел загрязнен	* почистить котел
	* недостаточная тяга в дымоходе	* проверить дымоход на загрязненность или его размеры
	* давление на форсунке слишком низкое	* отрегулировать давление жидкого топлива
	* загрязнен вход воздуха горения	* почистить вход воздуха
ТЕМПЕРАТУРА УХОДЯЩИХ ГАЗОВ СЛИШКОМ ВЫСОКАЯ	* пламя слишком маленькое по сравнению с объемом топki	* заменить форсунку или отрегулировать давление насоса
	* котел загрязнен	* почистить котел
	* расход жидкого топлива слишком высокий	* отрегулировать давление жидкого топлива или заменить форсунку



C.I.B.UNIGAS S.p.A.
Via L.Galvani ,9 - 35011Campodarsego (PD) - ITALY
Tel. +39 049 9200944 - Fax +39 049 9200945
website:www.cibunigas.it-e-mail:cibunigas@cibunigas.it

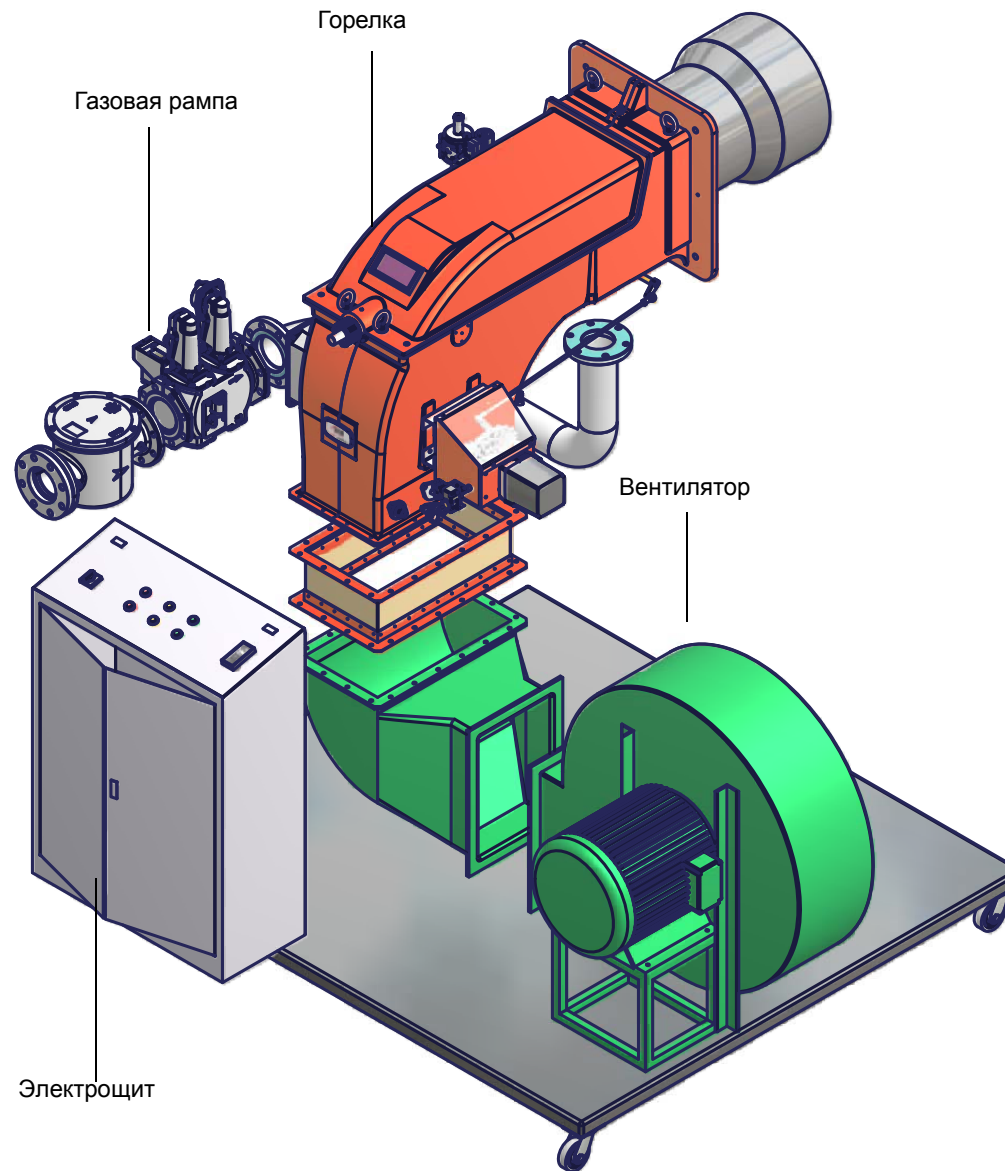
Информация, соержащаяся в этих инструкциях является чисто информационной и не влечет за собой никаких обязательств. Фирма оставляет за собой право внесения изменений без какого-либа обязательства по предварительному извещению об этом потребителей.

Дутьевые вентиляторы



ДУТЬЕВЫЕ ВЕНТИЛЯТОРЫ

Пример монтажа промышленных горелок



Примечание: Рисунок ориентировочный. Вентилятор и электрощит могут быть размещены по усмотрению клиента.

Критерии выбора вентилятора

Для того, чтобы выбрать правильно вентилятор, который соответствовал бы промышленной горелке, необходимо учитывать следующие параметры:

Топочная мощность (кВт)

Температура воздуха вентилятора (°C)

Температура воздуха горелки (°C)

Высота над уровнем моря (м)

Потеря давления со стороны воздуха (мбар)

Потеря давления на воздуховоде (мбар)

Потеря давления в камере сгорания + из-за возможного теплообменника

Уровень максимальный шумности (дБА)

Исходя из топочной мощности и, учитывая при этом, фактор высоты над уровнем моря и температуры места монтажа, высчитывается величина необходимого расхода воздуха, с тем, чтобы определить размер вентилятора.

Una volta calcolati questi dati, consultare la tabella di scelta del ventilatore riportata di seguito. После завершения этих расчетов, обратиться к таблице выбора вентилятора, которая дается ниже.

Если в таблице не имеется вычисленного расхода, выбрать первое, более высокое, относительно расчетного, значение. От выбранного значения опуститься вниз по колонке, пока не найдете значение давления равное расчетному или большего по значению.



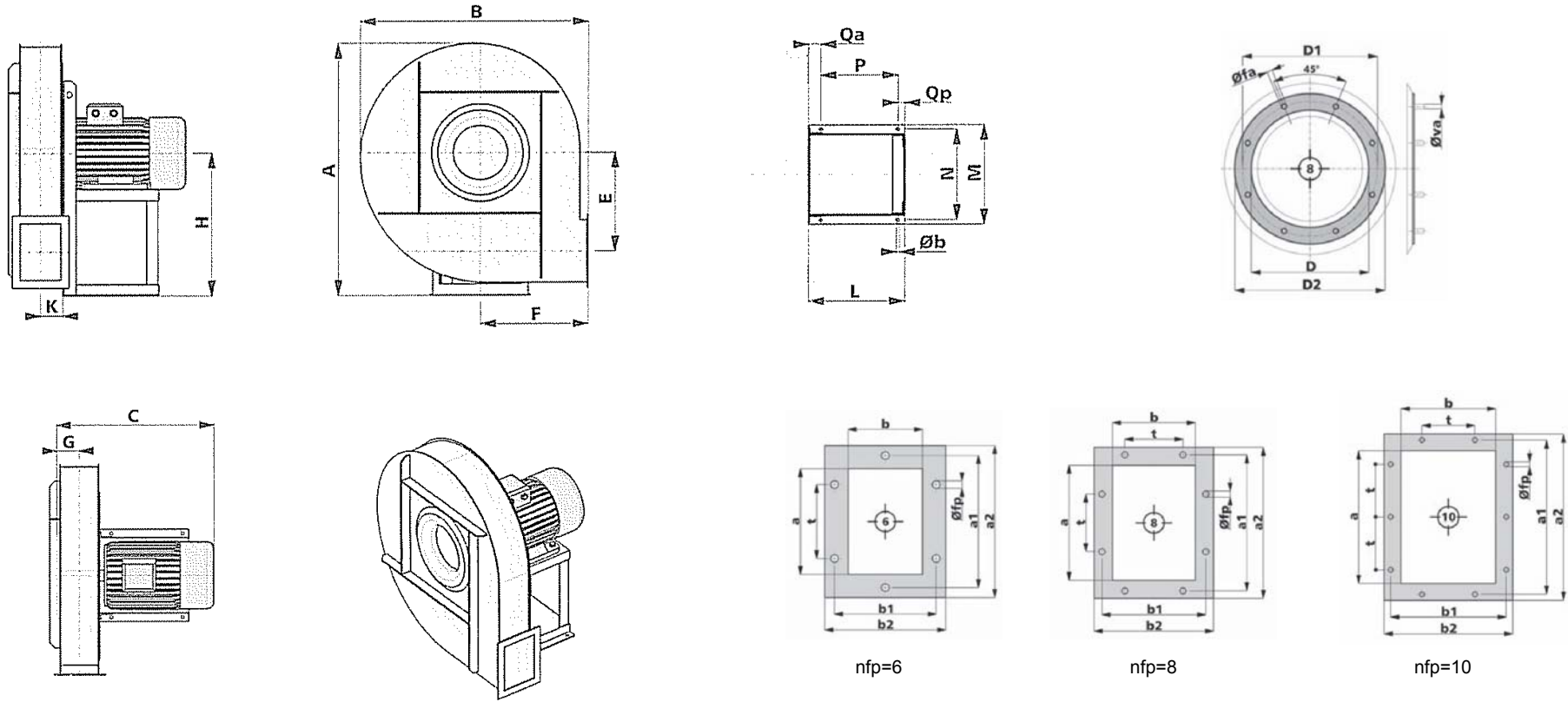
ВНИМАНИЕ! *правильный подбор вентилятора к горелке, должен быть подтвержден, в любом случае на фазе заказа, Техотделом фирмы C.I.B. UNIGAS S.p.a.*



ВНИМАНИЕ! *Для обеспечения надлежащего поступления воздуха или газовых смесей во входное отверстие необходимо обеспечить:*

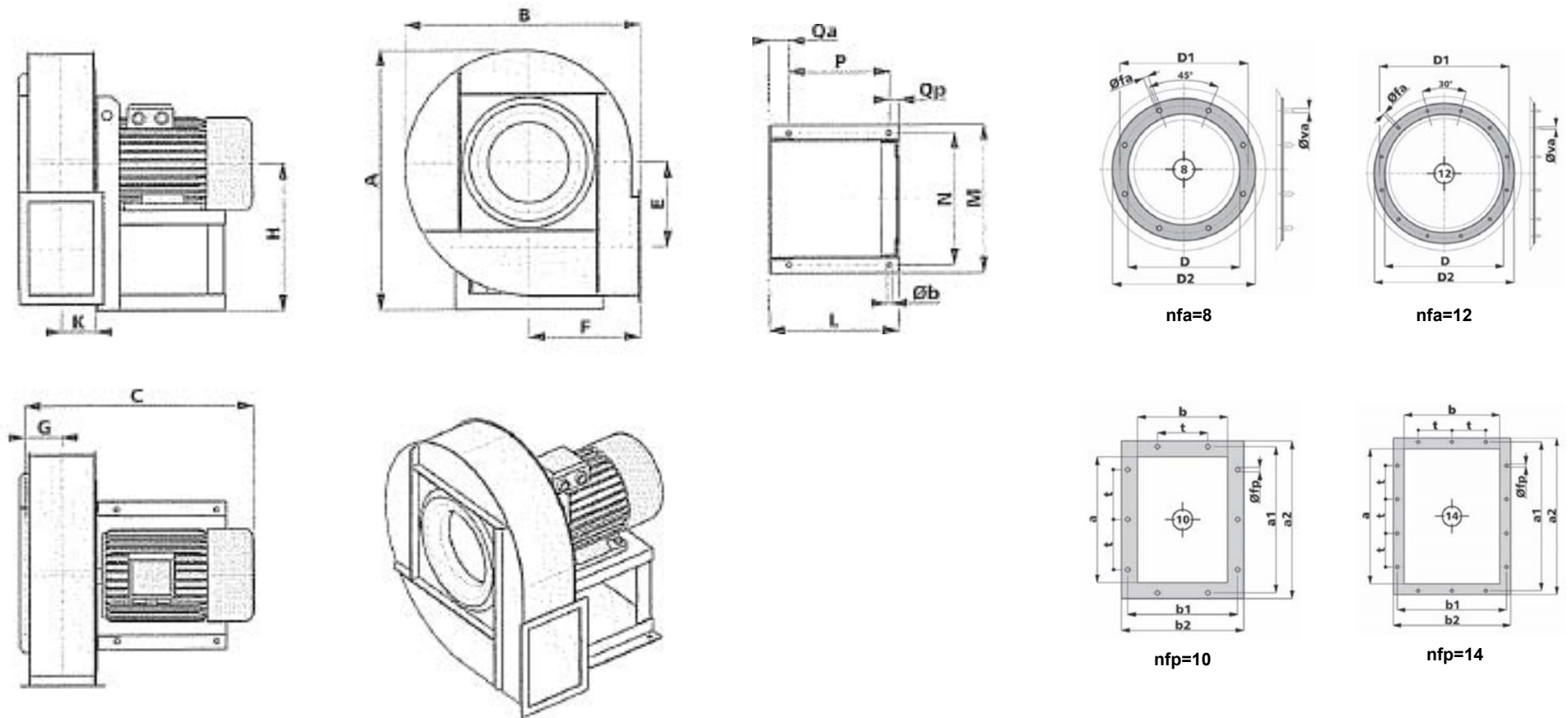
– Для вентиляторов со свободным входным отверстием, свободное пространство, вход в которое запрещён людям, должно быть не менее 1,5 диаметра рабочего колеса.

Габаритные размеры в мм.

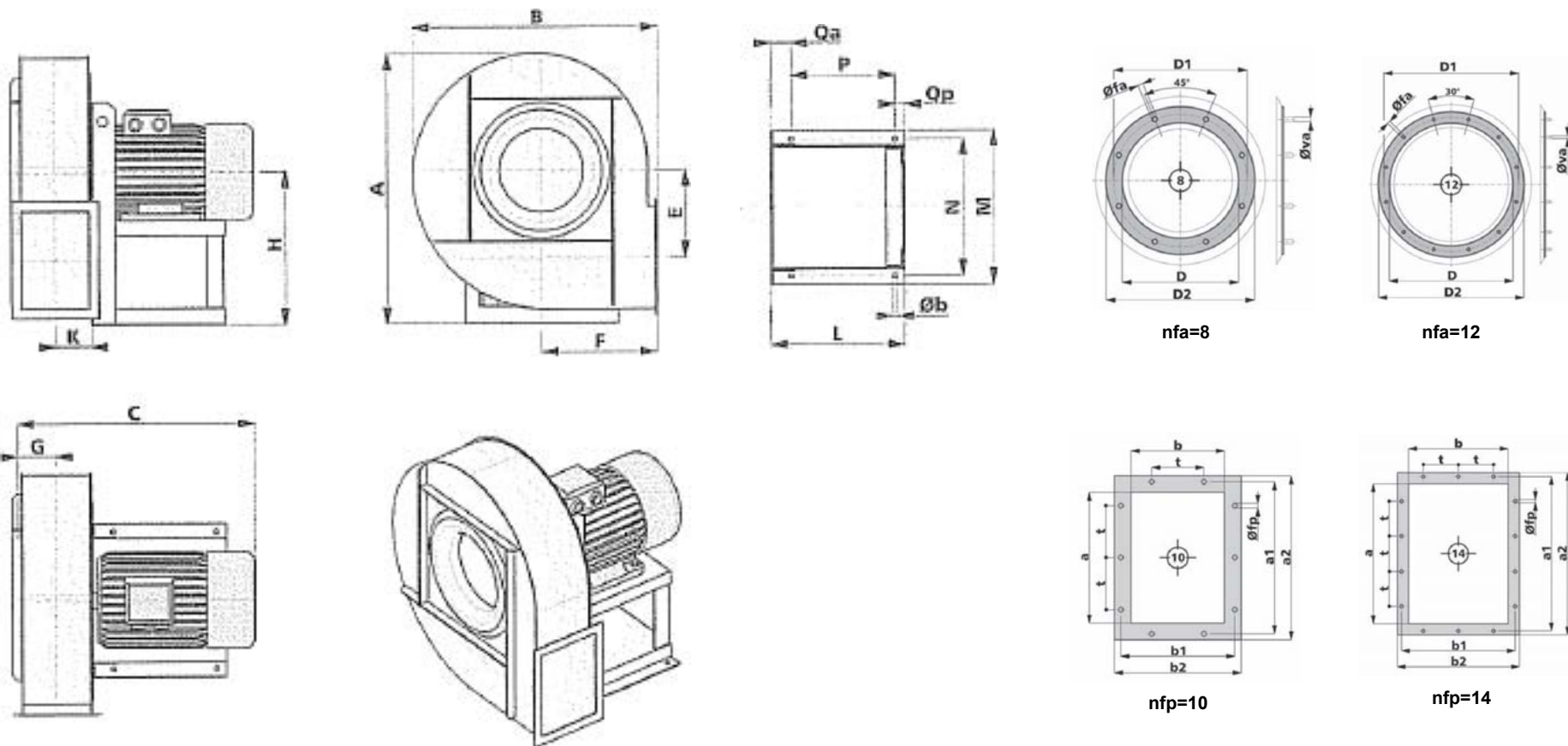


Код	Motor Code	Dimensions (mm)											Mounting Holes				Fan Ring Dimensions				kg	kgm ²														
		A	B	C	E	F	G	H	H1	H2	K	L	M	N	P	Qa	Qp	nb	b	D			D1	D2	nfa	Øfa	va	a	b	a1	b1	a2	b2	t	nfp	Øfp
GBJ G05040	112M2	802	738	470	310	355	77	450	450	355	69	260	332	300	200	35	25	4	12	205	241	275	8	11.5	M8	180	125	219	167	250	195	112	6	11.5	75	1.5
GBJ G05660	132S2	894	829	528	350	400	87	500	500	400	76	320	392	360	250	45	25	4	12	229	265	299	8	11.5	M8	200	140	241	182	270	210	112	8	11.5	108	2.2
GBJ G06330	132M2	990	895	589	388	425	100	560	560	425	87	320	392	360	250	45	25	4	12	255	292	325	8	11.5	M8	224	160	265	200	294	230	112	8	11.5	135	2.9
GBJ G06340	160M2	990	895	685	388	425	100	560	560	425	87	425	440	400	340	55	30	4	14	255	292	325	8	11.5	M8	224	160	265	200	294	230	112	8	11.5	190	2.9
GBJ G06370	160M2	990	895	685	388	425	100	560	560	425	87	425	440	400	340	55	30	4	14	255	292	325	8	11.5	M8	224	160	265	200	294	230	112	8	11.5	195	3.5
GBJ G07140	160L2	1110	1000	749	435	475	110	630	630	475	97	425	440	400	340	55	30	4	14	286	332	366	8	11.5	M8	250	180	292	219	320	250	112	10	11.5	245	5.5

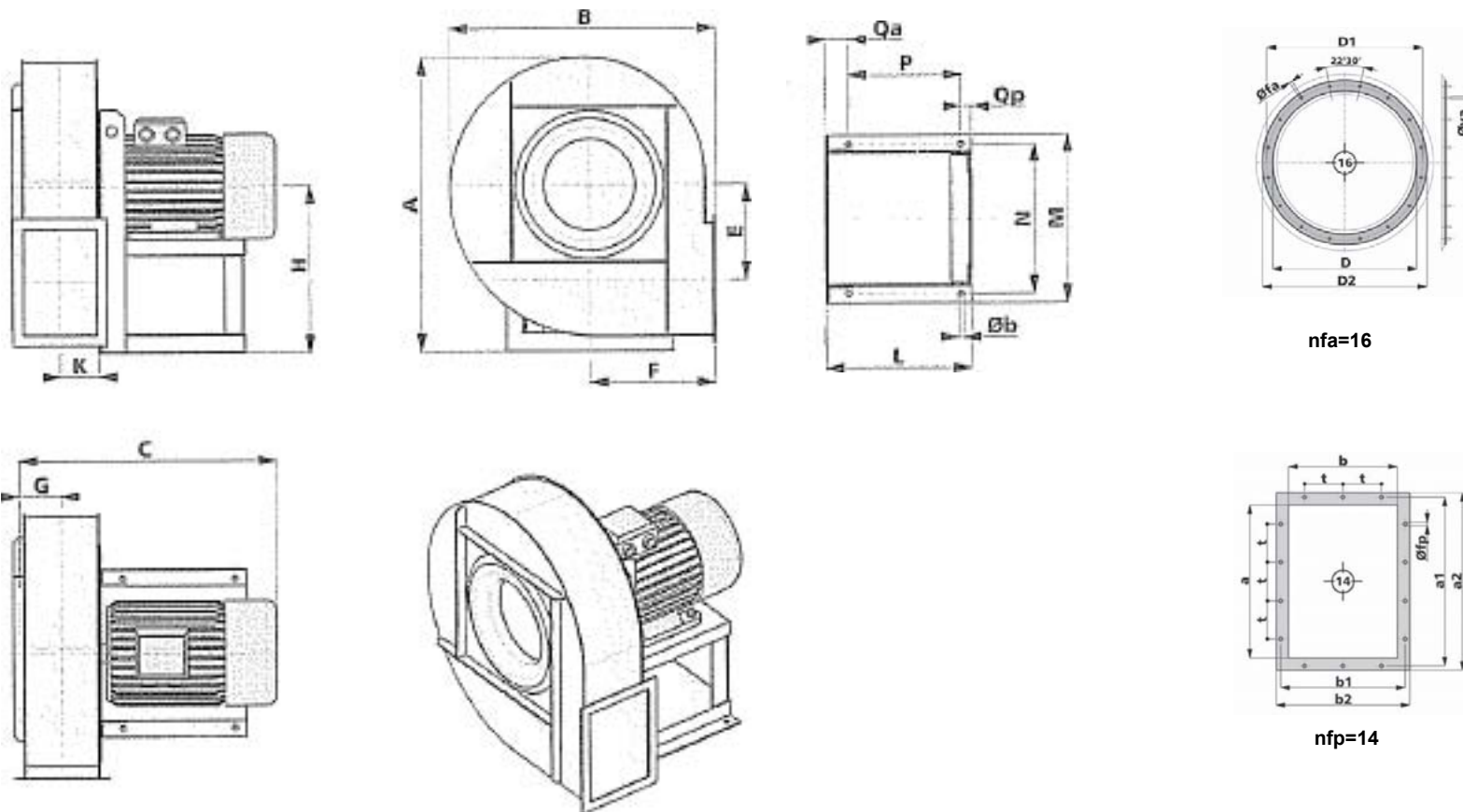
Вентилятор возможно развернуть в разные стороны. Вентиляторы G05040 разворачиваются на 30°. Если необходимо развернуть на 45°, необходимо указать об этом при заказе. Изображенный разворот соответствует RD270 и расстояние между основанием и осью соответствует размеру Н в таблице. Для других типов разворотов - проконсультироваться с Таблицей ориентации горелок, которая дает эти значения в соответствии с размерами Н, Н1 или Н2. Размер С - вес (кг); веса, указанные в таблице, рассчитаны вместе с двигателем серии А14/А17. **nb**, **nfp** - указывают на количество отверстий; **nfa** - на количество винтов.



Код	Мотор	Фан										Мотор								Фан										kg	kgm ²					
		A	B	C	E	F	G	H	H1	H2	K	L	M	N	P	Qa	Qp	nb	b	D	D1	D2	nfa	Øfa	va	a	b	a1	b1			a2	b2	t	nfp	Øfp
GBJ H05630	160M2	891	826	724	314	400	120	500	500	400	107	425	440	400	340	55	30	4	14	286	332	366	8	11.5	M8	280	200	332	249	360	280	125	10	11.5	175	2.5
GBJ H06320	160M2	990	895	749	342	425	131	560	560	425	120	425	440	400	340	55	30	4	14	321	366	401	8	11.5	M8	315	224	366	273	395	304	125	10	11.5	205	3.2
GBJ H06330	160L2	990	895	793	342	425	131	560	560	425	120	425	440	400	340	55	30	4	14	321	366	401	8	11.5	M8	315	224	366	273	395	304	125	10	11.5	225	3.2
GBJ H06380	180M2	990	895	799	342	425	131	560	560	425	120	470	500	450	370	65	35	4	14	321	366	401	8	11.5	M8	315	224	366	273	395	304	125	10	11.5	250	3.8
GBJ H07120	200L2	1110	1000	945	383	475	145	630	630	475	132	500	570	510	385	75	40	4	16	361	405	441	8	11.5	M8	355	250	405	300	435	330	125	10	11.5	335	6
GBJ H07170	200L2	1110	1000	945	383	475	145	630	630	475	132	500	570	510	385	75	40	4	16	361	405	441	8	11.5	M8	355	250	405	300	435	330	125	10	11.5	350	6.5
GBJ H08030	250M2	1250	1120	1063	430	530	160	710	710	530	150	600	686	615	460	95	45	4	21	406	448	486	12	11.5	M8	400	280	448	332	480	360	125	14	11.5	560	10



Код																																kg	kgm ²			
		A	B	C	E	F	G	H	H1	H2	K	L	M	N	P	Qa	Qp	nb	b	D	D1	D2	nfa	Øfa	va	a	b	a1	b1	a2	b2			t	nfp	Øfp
GBJ 106310	160M2	990	895	775	322	425	144	560	560	425	132	425	440	400	340	55	30	4	14	461	405	441	8	11.5	M8	355	250	405	300	435	330	125	10	11.5	220	3.5
GBJ 106320	160L2	990	895	819	322	425	144	560	560	425	132	425	440	400	340	55	30	4	14	461	405	441	8	11.5	M8	355	250	405	300	435	330	125	10	11.5	230	3.5
GBJ 106360	180M2	990	895	825	322	425	144	560	560	425	132	470	500	450	370	65	35	4	14	461	405	441	8	11.5	M8	355	250	405	300	435	330	125	10	11.5	250	4
GBJ 107060	200L2	1110	1000	975	360	475	160	630	630	475	148	500	570	510	385	75	40	4	16	406	448	486	12	11.5	M8	400	280	448	332	480	360	125	14	11.5	330	6
GBJ 107080	200L2	1110	1000	975	360	475	160	630	630	475	148	500	570	510	385	75	40	4	16	406	448	486	12	11.5	M8	400	280	448	332	480	360	125	14	11.5	340	6
GBJ 107100	200L2	1110	1000	975	360	475	160	630	630	475	148	500	570	510	385	75	40	4	16	406	448	486	12	11.5	M8	400	280	448	332	480	360	125	14	11.5	340	7
GBJ 107120	225M2	1110	1000	1005	360	475	160	630	630	475	148	550	626	565	425	85	40	4	19	406	448	486	12	11.5	M8	400	280	448	332	480	360	125	14	11.5	400	7
GBJ 10800A	250M2	1250	1120	1104	405	530	183	710	710	530	166	600	686	615	460	95	45	4	21	506	551	586	12	11.5	M10	450	315	497	366	530	395	125	14	11.5	565	10
GBJ 108020	280S2	1250	1120	1174	405	530	183	710	710	530	166	700	760	680	550	100	50	4	21	506	551	586	12	11.5	M10	450	315	497	366	530	395	125	14	11.5	670	10

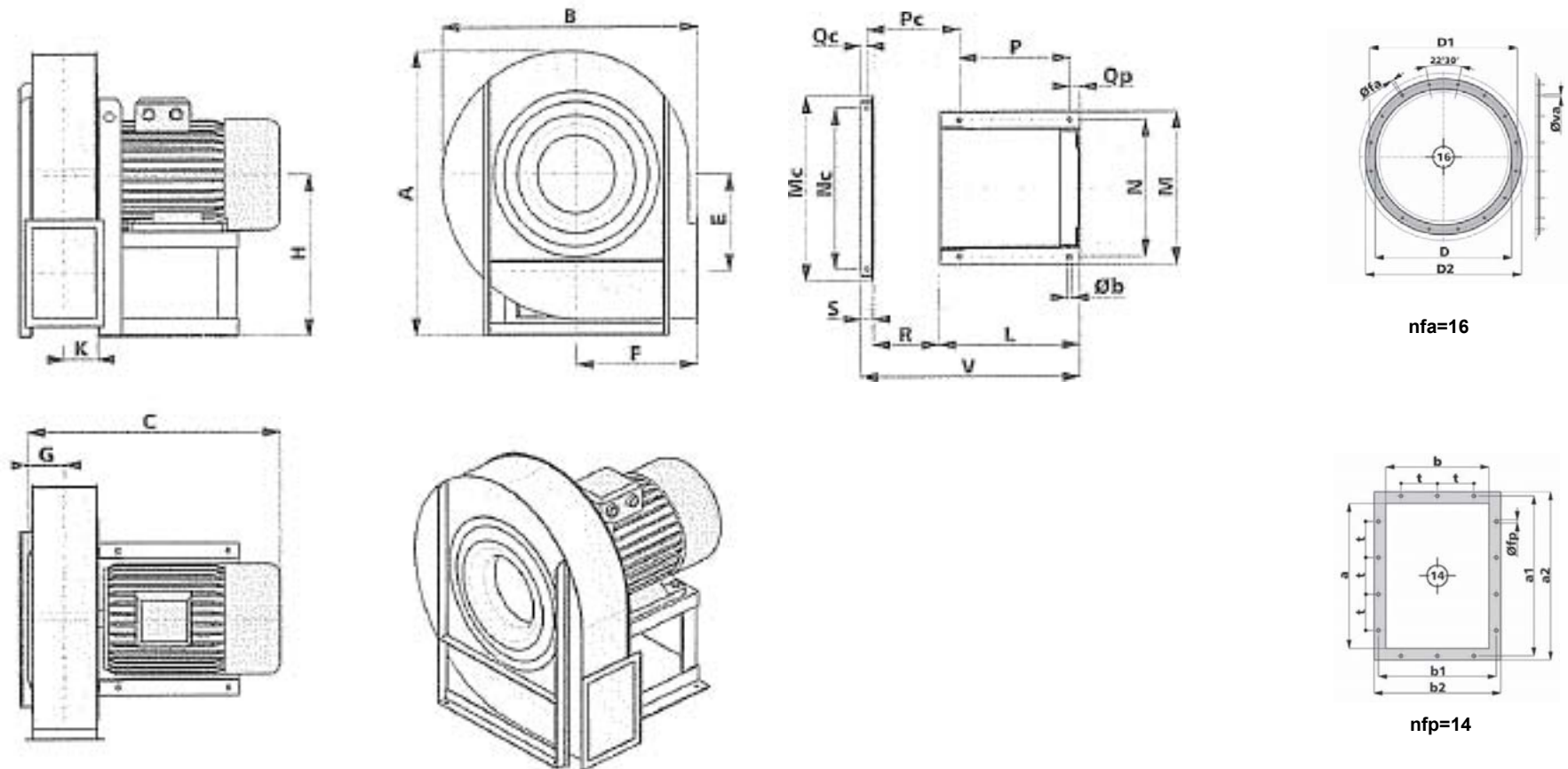


nfa=16

nfp=14

Код	200L2	↔											↑				○					□						kg	kgm ²							
		A	B	C	E	F	G	H	H1	H2	K	L	M	N	P	Qa	Qp	nb	b	D	D1	D2	nfa	Øfa	va	a	b			a1	b1	a2	b2	t	nfp	Øfp
GBJ L06360	200L2	1190	1010	1032	380	450	183	800	630	450	188	500	570	510	385	75	40	4	16	568	629	668	16	11.5	M10	500	355	551	405	580	435	125	14	11.5	425	4.5










Вентилятор возможно развернуть в разные стороны. Изображенный разворот соответствует RD270 и расстояние между основанием и осью соответствует размеру Н в таблице. Для других типов разворотов - проконсультироваться с Таблицей ориентации горелок, которая дает эти значения в соответствии с размерами Н, Н1 или Н2. Размер С - вес (кг); веса, указанные в таблице, рассчитаны вместе с двигателем серии А14/А17. **nb**, **nfp** - указывают на количество отверстий; **nfa** - на количество винтов.












Код																																kg	kgm ²									
		A	B	C	E	F	G	H	H1	H2	K	L	M	Mc	N	Nc	P	Pc	Qp	Qc	R	S	V	nb	b	D	D1	D2	nfa	Øfa	va			a	b	a1	b1	a2	b2	t	nfp	Øfp
GBJ L07120	225M2	1340	1130	1108	430	500	205	800	710	500	207	550	626	910	565	800	425	530	40	30	415	60	1025	6	19	638	698	738	16	11.5	M10	560	400	629	464	660	500	160	14	14	575	7
GBJ L07140	250M2	1340	1130	1164	430	500	205	800	710	500	207	600	686	910	615	800	460	540	45	30	415	60	1075	6	21	638	698	738	16	11.5	M10	560	400	629	464	660	500	160	14	14	650	7.5
GBJ L08020	280M2	1500	1265	1364	485	560	231	900	800	560	233	700	760	1210	680	900	550	595	50	30	465	60	1225	6	24	718	775	818	16	11.5	M10	630	450	698	513	730	550	160	14	14	820	12
GBJ L08040	315S2	1500	1265	1404	485	560	231	900	800	560	233	770	860	1210	770	900	605	605	55	30	465	60	1295	6	24	718	775	818	16	11.5	M10	630	450	698	513	730	550	160	14	14	975	12.5
GBJ L08060	315M2	1500	1265	1444	485	560	231	900	800	560	233	770	860	1210	770	900	605	605	55	30	465	60	1295	6	24	718	775	818	16	11.5	M10	630	450	698	513	730	550	160	14	14	1015	13

Вентилятор не разворачивается. Изображенный разворот соответствует RD270 и расстояние между основанием и осью соответствует размеру Н в таблице. Для других типов разворотов - проконсультироваться с Таблицей ориентации горелок, которая дает эти значения в соответствии с размерами Н, Н1 или Н2. Размер **С** - вес (кг); веса, указанные в таблице, рассчитаны вместе с двигателем серии А14/А17. **nb**, **nfp** - указывают на количество отверстий; **nfa** - на количество винтов.

ОРИЕНТИРОВАНИЕ

Направление вращения со стороны двигателя	
RD	
0° 	45° 
90° 	135° 
180° 	225° 
270° 	315° 

Направление вращения со стороны двигателя	
LG	
0° 	45° 
90° 	135° 
180° 	225° 
270° 	315° 



ООО "ЧИБ УНИГАЗ"

Россия, 119530, г. Москва
 Очаковское шоссе, 32
 Тел./Факс +7 (499) 638 20 80
 e-mail: info@cibunigas.com
www.cibunigas.com

ОФИС В ЕКАТЕРИНБУРГЕ

Россия, 620010, г. Екатеринбург
 ул. Чернышевского 92, оф 206
 Тел./Факс +7 (343) 272 72 73
 e-mail: info-ekb@cibunigas.com

ОФИС В КАЗАНИ

Россия, 420073, г. Казань,
 ул. Гвардейская, 54
 Тел. +7 (843) 211 66 11
 +7 (499) 638 20 80
 e-mail: muraviev.anton@cibunigas.com

ОФИС В КРАСНОДАРЕ

Россия, 350018, г. Краснодар
 ул. Онежская 35, оф. 7
 Тел. +7 (861) 234 08 44
 +7 (499) 638 20 80
 e-mail: ermolov.alexander@cibunigas.com

ОФИС В САРАТОВЕ

Россия, 410031, г. Саратов
 ул. Набережная космонавтов 7А, оф. 339
 Тел./Факс +7 (8452) 28 94 94
 +7 (912) 201 96 69
 e-mail: nikonenko.vadim@cibunigas.com

ООО "УНИГАЗ УКРАИНА"

Украина, 02002, г. Киев; ул. Р. Окипной, 9
 Тел. +38 067 464 82 36
 +38 067 465 41 11
 e-mail: unigas@ukr.net
www.unigas.com.ua

ООО "УНИГАЗ БЕЛ"

Республика Беларусь, 222310, Минская область,
 г. Молодечно; ул. В. Гостинец, 143 б, к.416
 Тел/Факс +375 176 744136 (многоканальный)
 Моб.тел. +375 29 632 64 31
 +375 29 164 71 33
 +375 29 188 62 52
 e-mail: unigas@tut.by
www.unigas.by

ТОО "УНИГАЗ КАЗАХСТАН"

Казахстан, 010000, г. Астана
 ул. Кунаева, дом 12/1, 5 подъезд, ВП-36
 Тел. +7 (7172) 755 145
 Факс +7 (7172) 755 146
 e-mail info@unigas.kz
www.unigas.kz

C.I.B. UNIGAS S.p.A.

via L. Galvani, 9 - 35011 Campodarsego (Padova) - Italy
 Тел. +39 049 920 09 44
 Факс (автом.)+39 049 920 21 05
 e-mail: gastaldello.mara@cibunigas.it
www.cibunigas.com

СЕРВИСНАЯ СЛУЖБА ООО "ЧИБ УНИГАЗ" (UNIGAS SERVICE)

Авторизованный Сервисный Центр завода CIB UNIGAS S.p.A. на территории России и стран СНГ
 Hotline – Горячая линия **+7 (800) 500 42 08** e-mail: service@cibunigas.com

Информация, содержащаяся в этих инструкциях является чисто информационной и не влечет за собой никаких обязательств. Фирма оставляет за собой право внесения изменений без какого-либо обязательства по предварительному извещению об этом потребителей.

CE

АВТОМАТИЧЕСКИЙ РЕГУЛЯТОР 600V



Инструкции к применению

BURNERS - BRUCIATORI - BRULERS - BRENNER - QUEMADORES - ГОРЕЛКИ

Оглавление

1 • МОНТАЖ	3
2 • ТЕХНИЧЕСКИЕ ХАРАКТЕРИСТИКИ	3
3 • ОПИСАНИЕ ЛИЦЕВОЙ ПАНЕЛИ	4
4 • СОЕДИНЕНИЯ	4
5 • ПРОСТОЕ ПРОГРАММИРОВАНИЕ И НАСТРОЙКА	5
6 • ПРОГРАММИРОВАНИЕ И КОНФИГУРАЦИЯ	5
7 • ГОТОВНОСТЬ ГОРЕЛКИ AL1	11
8 • ФУНКЦИЯ ПРЕДВАРИТЕЛЬНОГО НАГРЕВА	11
9 • РЕГУЛИРОВКА С КЛАПАНАМИ, ОСНАЩЕННЫМИ СЕРВОПРИВОДАМИ	12
10 • КОНТРОЛЬНЫЕ ДЕЙСТВИЯ	13
11 • ТЕХНИКА РУЧНОЙ НАСТРОЙКИ	14
12 • ГРАДИЕНТ НАБОРА	14
13 • ВКЛЮЧЕНИЕ / ОТКЛЮЧЕНИЕ ПРОГРАММНОГО ОБЕСПЕЧЕНИЯ	14
14 • САМОНАСТРОЙКА	14
15 • ПРИНАДЛЕЖНОСТИ	15
16 • ОБОЗНАЧЕНИЕ ДЛЯ ЗАКАЗА	15
• ПРЕДУПРЕЖДЕНИЯ	15

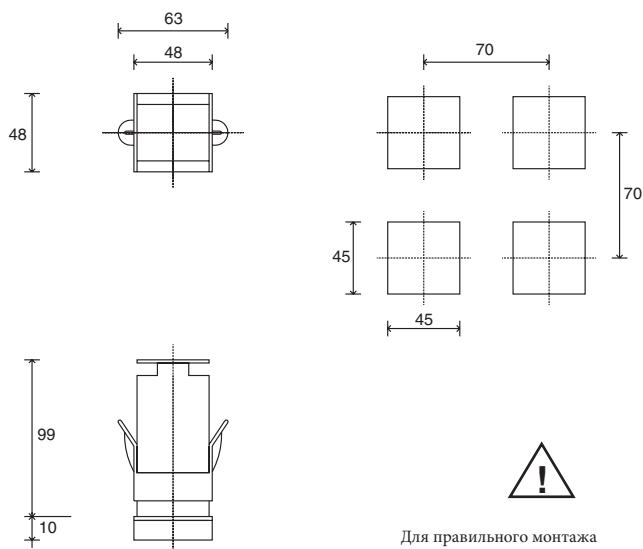
РУКОВОДСТВО К ПРИМЕНЕНИЮ



ВЕРСИЯ ПРОГРАММНОГО ОБЕСПЕЧЕНИЯ 1.0x T73
код 80379/ Редакция 01 / 06/2012

1 • МОНТАЖ

Габаритные размеры и размеры отверстия под регулятор, монтаж и крепление на панели



Монтаж на панели:

Для фиксации прибора, вставить соответствующий блок в скобы, имеющиеся с обеих сторон корпуса. При монтаже двух и более приборов вместе, соблюдайте расстояния между ними, согласно чертежу.

МАРКИРОВКА CE: Прибор соответствует Директивам Европейского Сообщества 2004/108/CE и 2006/95/CE со ссылкой на общие стандарты: EN 61000-6-2 (защищенность в промышленных средах) EN 61000-6-3 (выбросы в жилом секторе) EN 61010-1 (безопасность).

ОБСЛУЖИВАНИЕ: Ремонт должен производиться только квалифицированным и специально обученным персоналом. Отключить питание перед вскрытием прибора. Не чистить корпус сольвентами на основе углеводородов (бензин, трихлорэтилен и т.д.). использование таких сольвентов приводит к нарушению механической надежности.

Для чистки наружных пластмассовых частей использовать чистую ветошь, намоченную в этиловом спирте или воде.

СЕРВИСНАЯ СЛУЖБА: Гарантии не подлежат дефекты, вызванные использованием прибора без инструкций.

EMC соответствие протестировано с помощью следующих соединений:

ФУНКЦИЯ	ТИП КАБЕЛЯ	ИСПОЛЬЗУЕМАЯ ДЛИНА
Кабель питания	1 мм ²	1 м
Кабели релейного выхода	1 мм ²	3,5 м
Датчик на входе терморезистора	0,8 мм ² компенсирован.	5 м
датчик на входе терморезистора «PT100»	1 мм ²	3 м

2 • ТЕХНИЧЕСКИЕ ХАРАКТЕРИСТИКИ

Дисплей	2x4 цифры, зеленый высота 10 и 7 мм
Клавиши	4 механических клавиши (Man/Aut, INC, DEC, F)
Точность	0.2% полной шкалы. ±1 цифра при температуре окружающей среды 25°C
Основной вход (настраиваемый цифровой фильтр)	ТС, RTD, PTC, NTC 60mV, 1V Ri≥1MΩ; 5V, 10V Ri≥10KΩ; 20mA Ri=50Ω Время выборки 120 мсек
Тип терморпар (ITS90)	Тип терморпар : J,K,R,S,T (IEC 584-1, CEI EN 60584-1, 60584-2) ; возможна заказная линейризация /типы В,Е,N,L GOST,U,G,D,C доступны при использовании заказной линейризации.
Ошибка холодного спая	0,1° / °C
Тип термометра сопротивления (настраиваемая шкала на всем указанном диапазоне с/без точки десятичной дроби) (ITS90) Макс. линейное сопротивление для терморпар сопротивления	DIN 43760 (Pt100), JPT100 20Ω
PTC тип/ NTC тип	990Ω, 25°C / 1KΩ, 25°C
Безопасность	определение короткого замыкания или размыкания датчиков, аварийная сигнализация LBA
Выбор градусов по C / F	Конфигурируется с лицевой панели
Диапазоны линейных шкал	-1999..9999 с возможностью программирования десятичной дроби
Действия по контролю	Pid, самонастройка, on-off
pb - dt - it	0,0..999,9 % - 0,00..99,99 мин - 0,00..99,99 мин
Действие	тепло / холод
Выходы управления	вкл/выкл
ограничение максимальной мощности тело/холод	0,0..100,0 %
Время цикла	0..200 сек
тип основного выхода	реле, логика, непрерывный (0...10V R load ≥ 250KΩ, 0/4...20mA Rload ≤ 500Ω)
Плавный пуск	0,0..500,0 мин
Настройка ошибки питания	-100,0..100,0 %
Функция отключения	сохраняет визуализацию PV, имеется возможность исключения
настраиваемые аварийные сигнализации	до 3-х аварийных функций , приобщаемых к 1-му выходу, конфигурируются как: максимальный, минимальный, ассиметричные, абсолютные / относительные, LBA
экранирование аварийных сигналов	исключается при включении, память, сброс блокировки с лицевой панели и/или контакта
тип релейного контакта	NO (NC), 5A, 250V/30Vdc cosΩ=1
логический выход для статических реле	24V ±10% (10V мин при 20mA)
питание преобразователя	15/24V п.т., макс 30mA защита от короткого замыкания
Питание (тип включения)	стандартное) 100...240V перем.т ±10% (опция) 11...27V перем.т/неиз.т ±10% 50/60Hz, 8VA макс.
Класс защиты лицевой панели	IP65
Рабочая температура / температура хранения	0...50°C / -20...70°C
Относительная влажность	20...85% Ur без конденсата
условия использования	для использования в помещении, до 2000 м над уров. моря
Монтаж	на панели, выемка с лицевой части
Вес	160 грамм в комплектном исполнении

3. ОПИСАНИЕ ЛИЦЕВОЙ ПАНЕЛИ

Функциональные индикаторы:
Указывают на режим работы прибора

L1 MAN/AUTO = OFF (автоматическое регулирование)
ON (ручное регулирование)

L2 РАЗОГРЕВ = ON (выполняется)

L3 САМОНАСТРОЙКА = ON (самонастройка активирована)
OFF (Самонастройка деактивирована)

Выбор регулирования Автоматическое/ Ручное:
Активно только тогда, когда дисплей PV визуализирует переменную величину процесса (держат в нажатом состоянии клавишу не менее 5 сек.)



Индикация состояния выходов:
OUT 1 (AL1); OUT 2 (ОТКРЫТО); OUT 3 (ЗАКРЫТО)

Дисплей PV: Индикация переменной величины процесса
Визуализация ошибок: LO, HI, Sbr, Err
LO = значение переменной величины процесса < LO_S
HI = значение переменной величины процесса > HI_S
Sbr = нарушена связь с датчиком или значения на выходе выше максимально допустимых значений
Err = оборвана третья жила для PT100, PTC или значения на выходе ниже минимально допустимых значений (напр. плохое соединение терморпары)

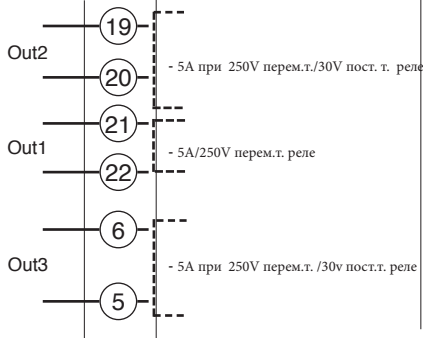
Дисплей SV: индикация уставки регулирования

Функциональная клавиша:
Позволяет иметь доступ к разным фазам конфигурации
Подтверждает изменение введенных параметров с переходом на последующий или предыдущий параметр, если при этом нажата клавиша Auto/Man (авт/Руч)

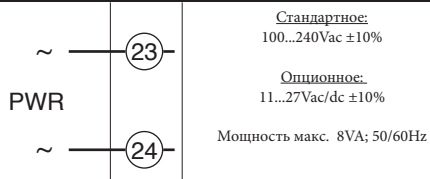
Клавиши "Увеличить" и "Уменьшить":
Они позволяют выполнять любую операцию по увеличению (уменьшению) любого количественного параметра
Скорость увеличения (уменьшения) пропорциональна длительности нажатия на клавишу
Действие не циклично, то есть при достижении максимального (минимального) введенного значения, даже если продолжать нажимать на клавишу, функция увеличения (уменьшения) блокируется.

4. СОЕДИНЕНИЯ

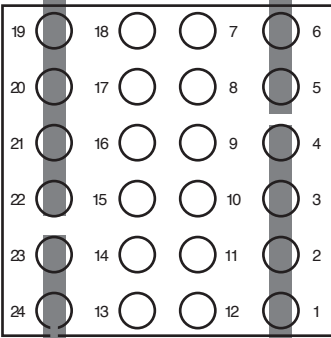
• Выходы



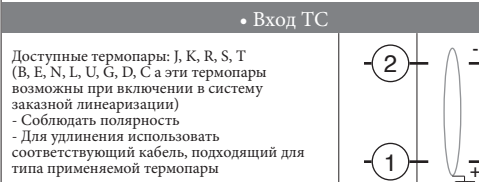
• Питание



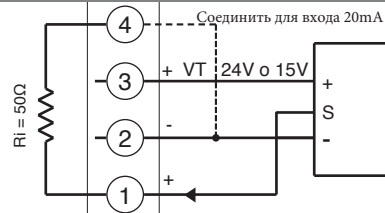
TOP



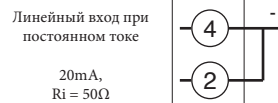
• Входы



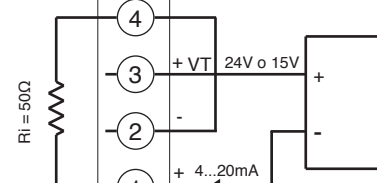
• Линейный вход с 3-х жильным преобразователем



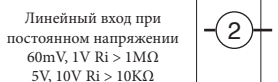
• Линейный вход (I)



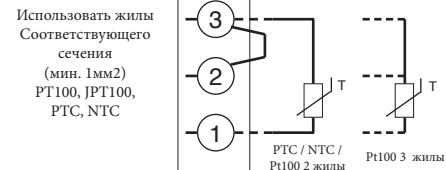
• Линейный вход с 2-х жильным преобразователем



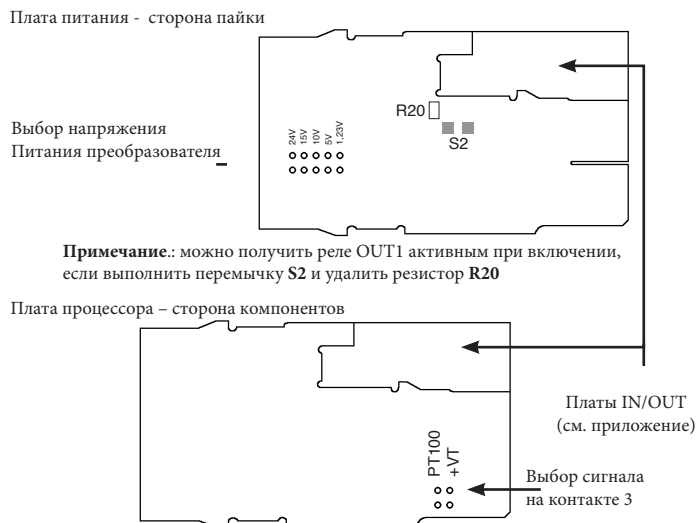
• Линейный вход (V)



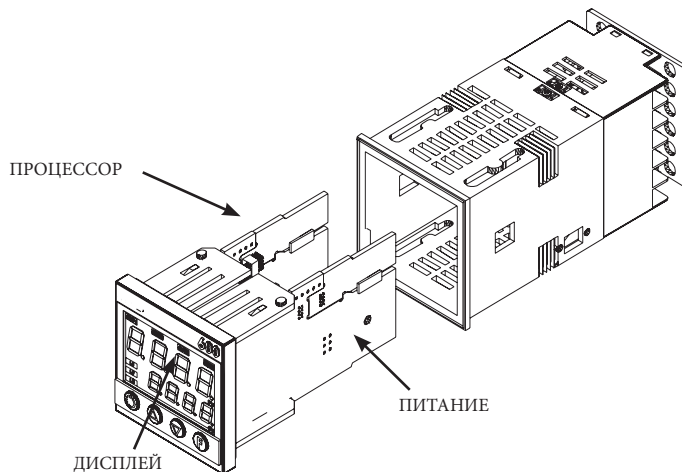
• Pt100 / PTC / NTC



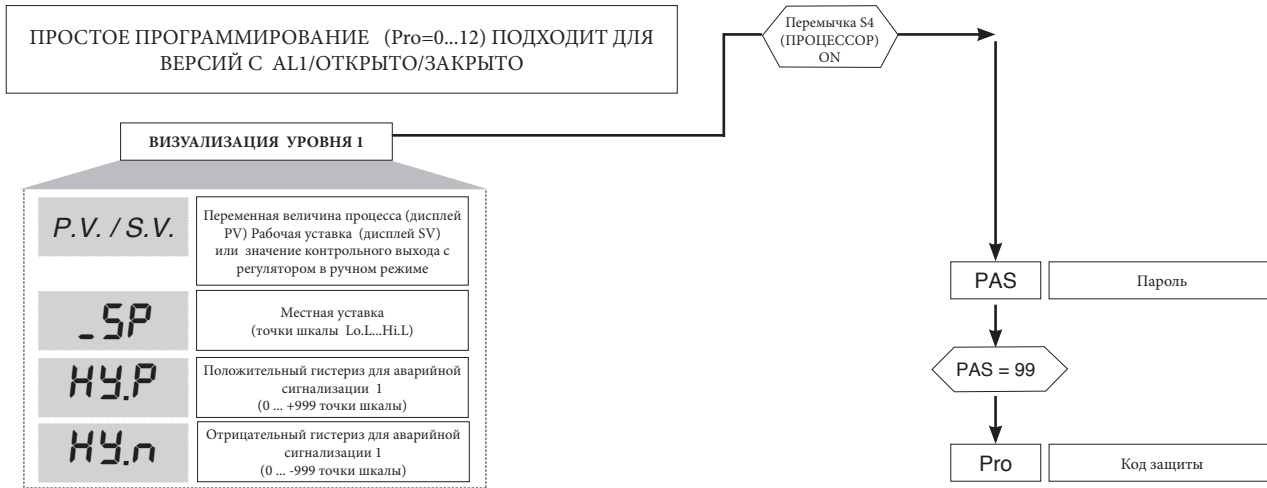
• Идентификация плат



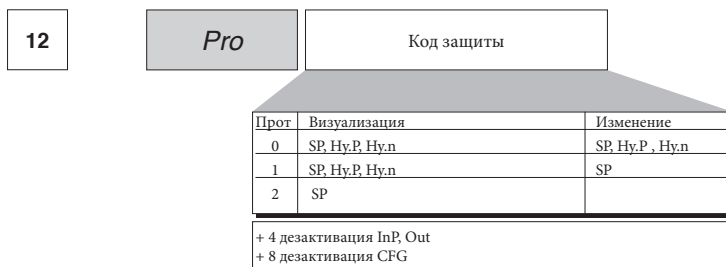
• Конструкция прибора



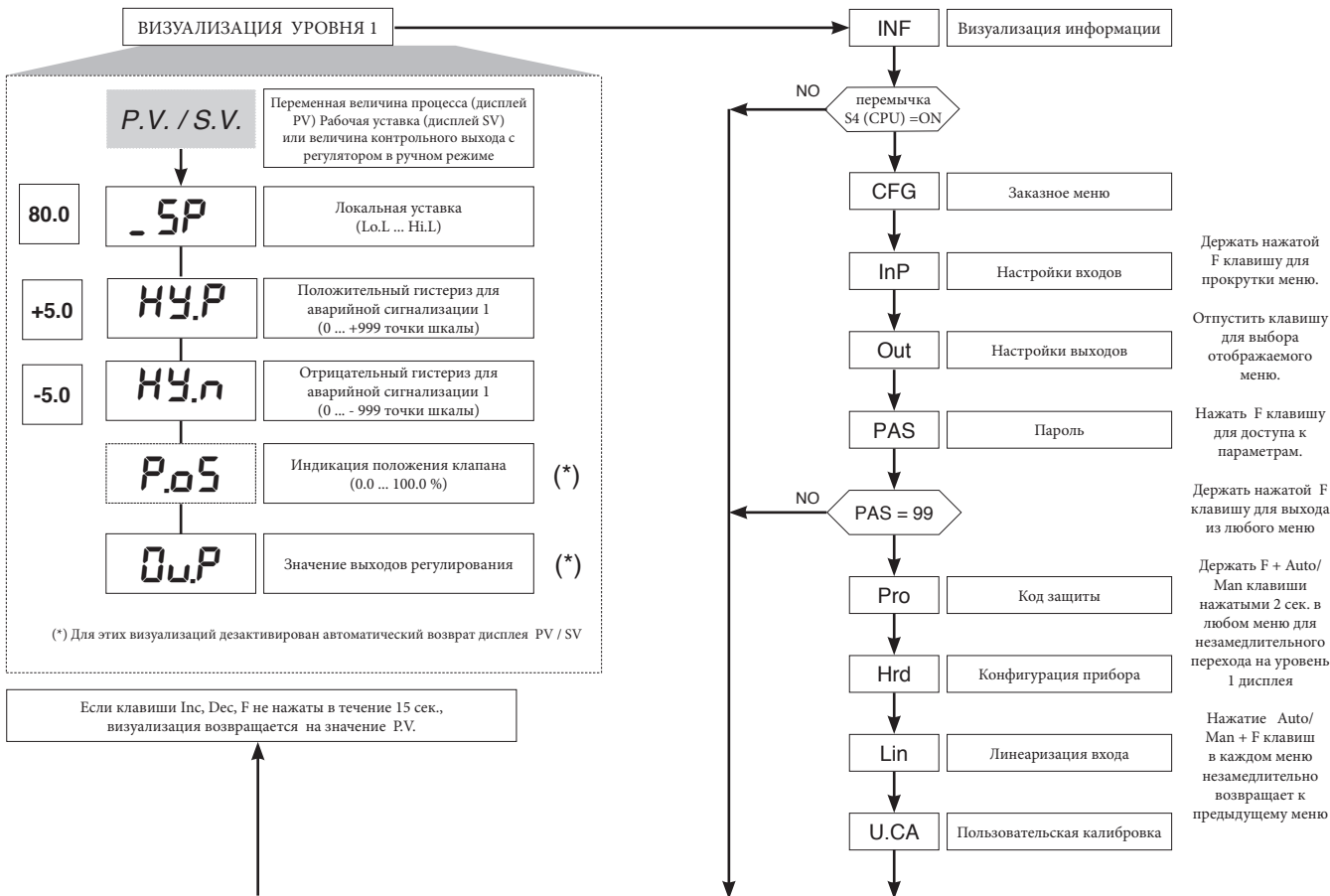
5 • ПРОСТОЕ ПРОГРАММИРОВАНИЕ И НАСТРОЙКА



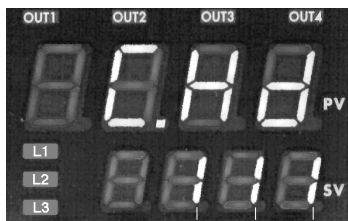
• Pro



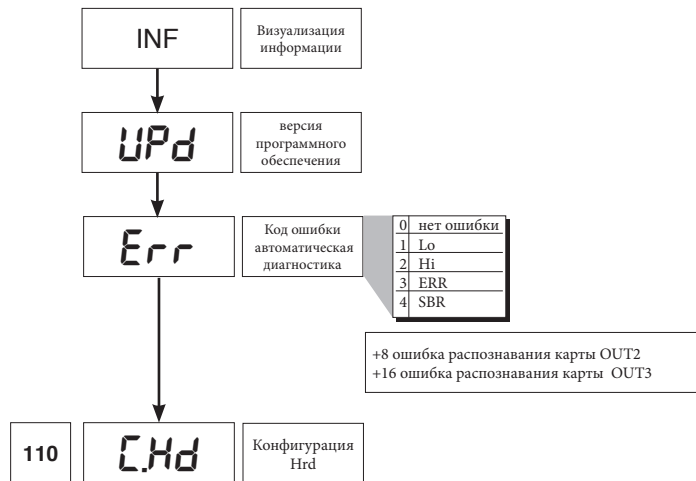
6 • ПРОГРАММИРОВАНИЕ И КОНФИГУРАЦИЯ



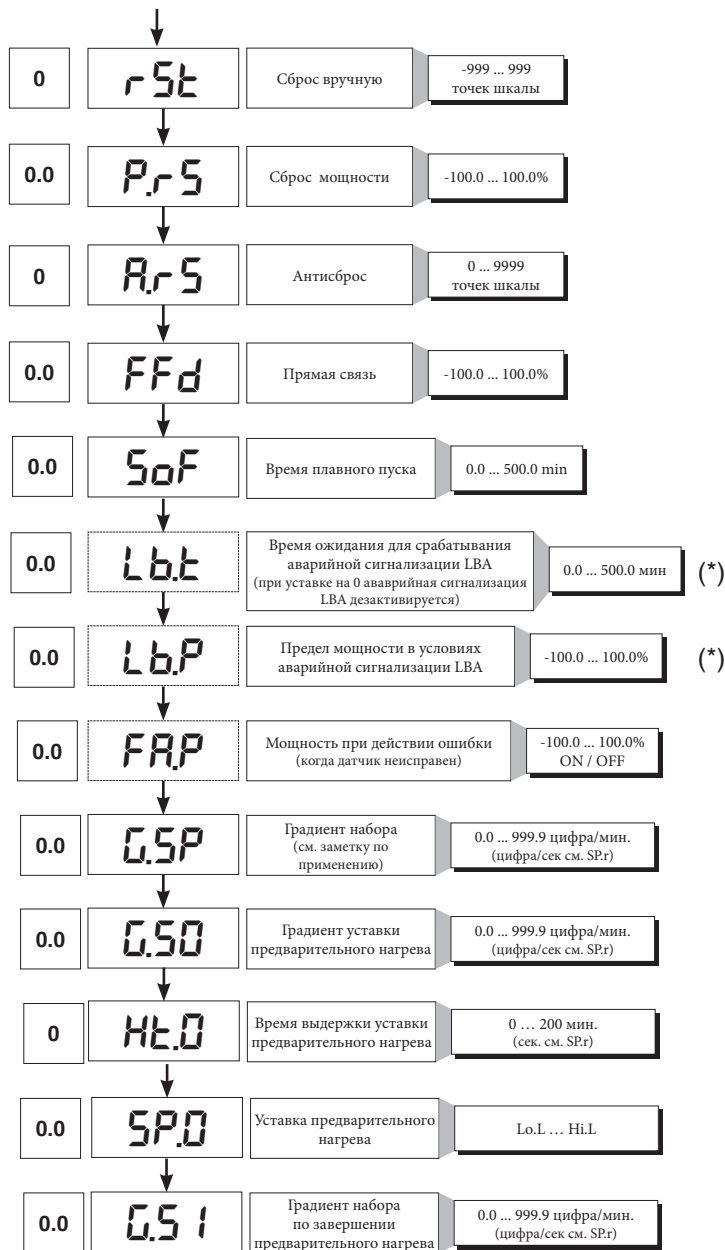
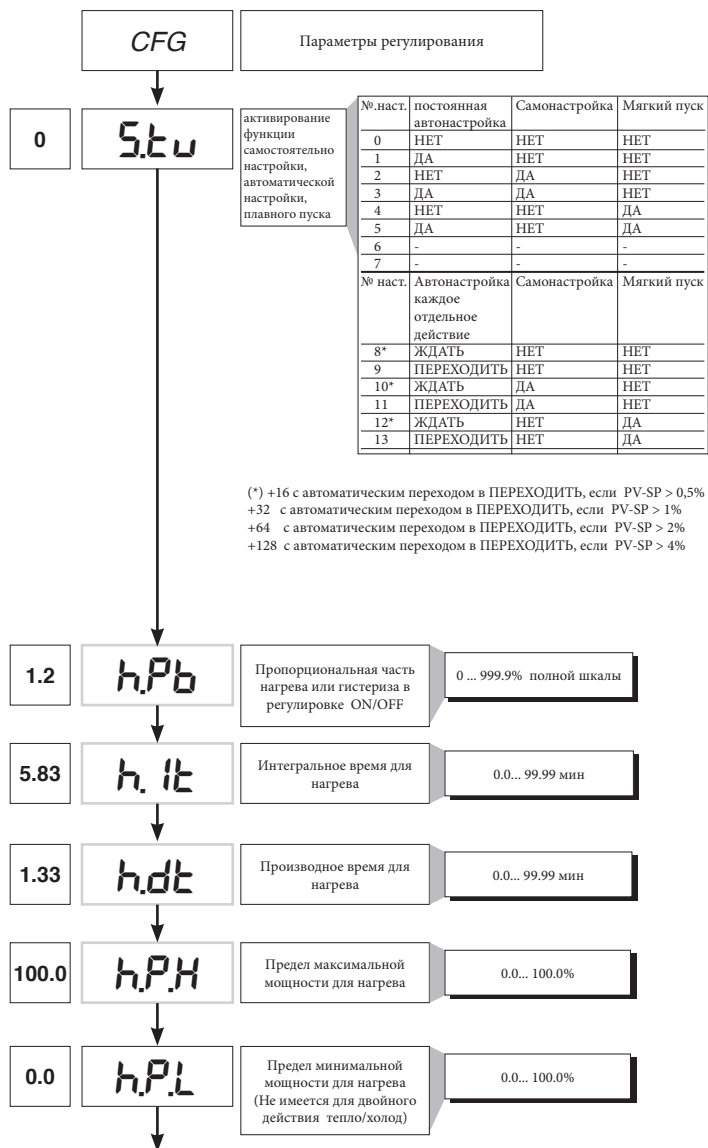
Примечание: Все ненужные параметры, благодаря особой конфигурации, не визуализируются



ВЫХОД 2	ВЫХОД 3	СВЯЗЬ ЦИФРОВАЯ
0 = отсутствует	0 = отсутствует	0 = отсутствует
1 = реле	1 = реле	

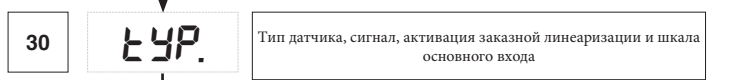
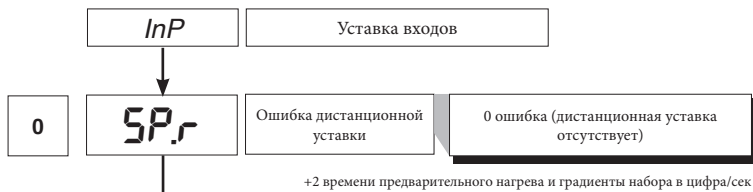


• CFG



(*) Если аварийная сигнализация LBA активирована, можно аннулировать ее нажатием на клавиши Δ + ∇, когда на дисплее отображено величина значения выхода регулирования (OutP), или перейдя в ручной режим.

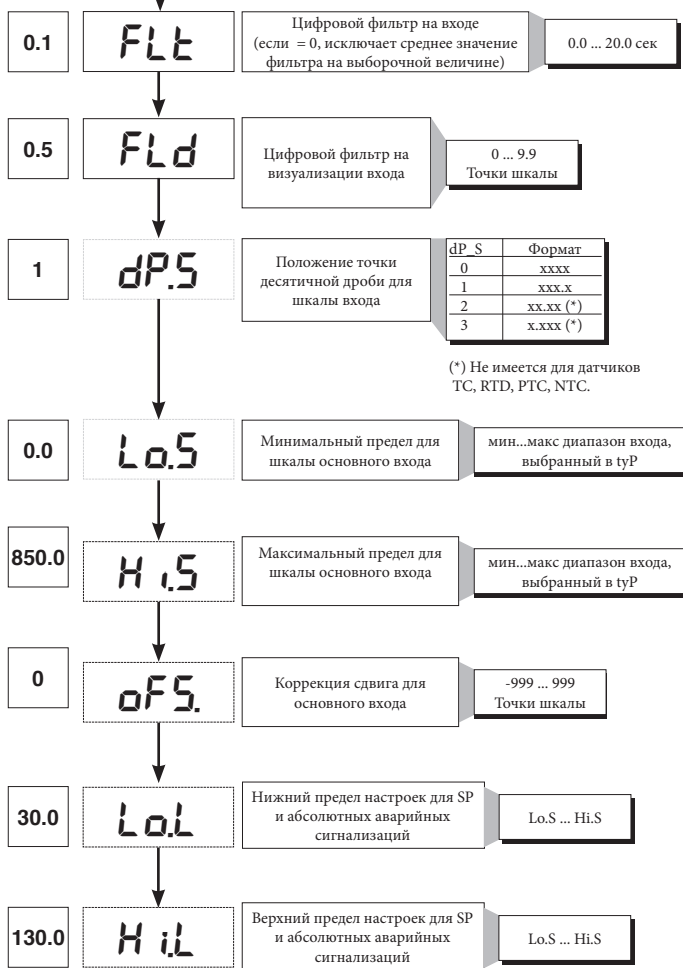
• InP

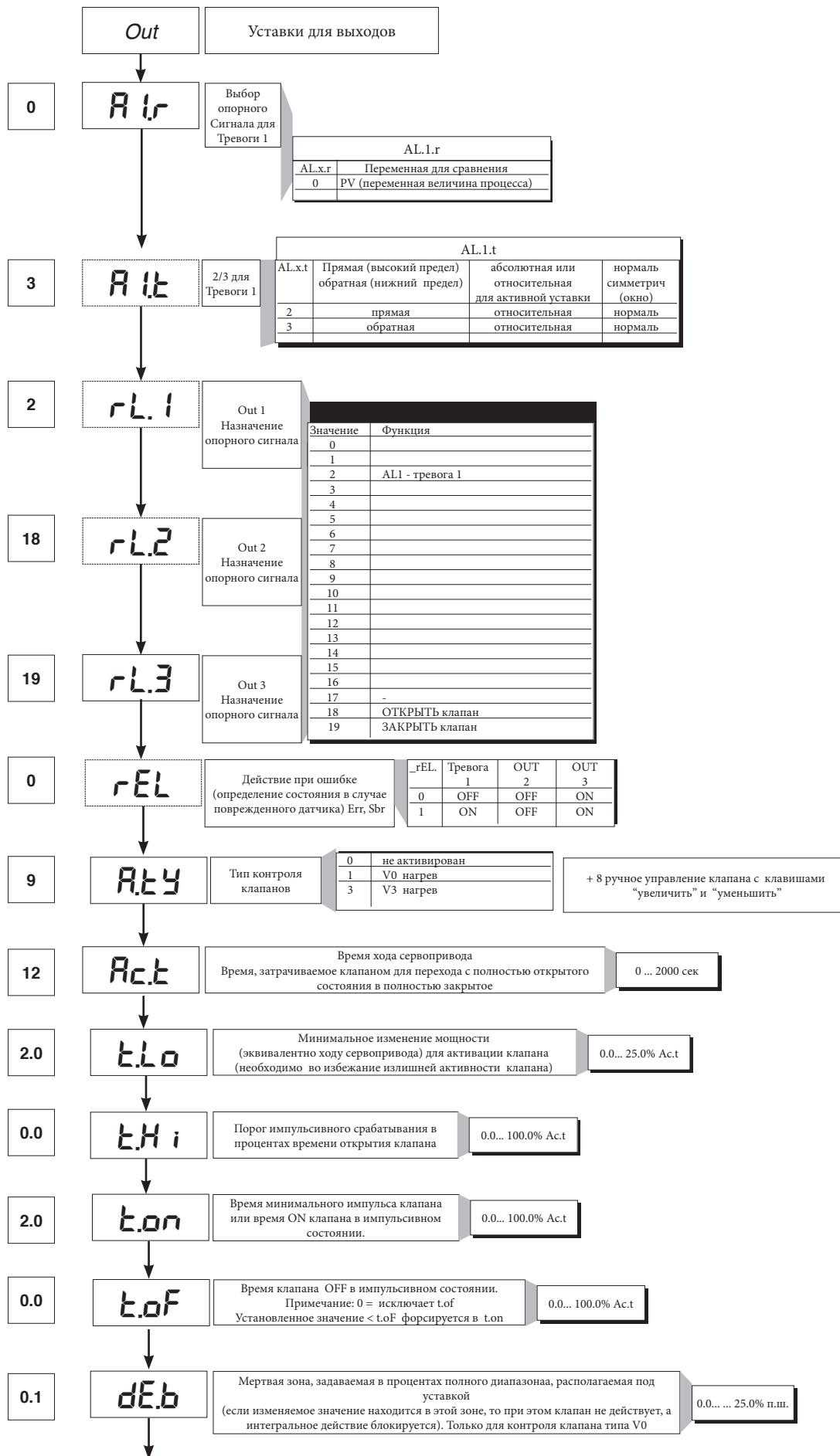


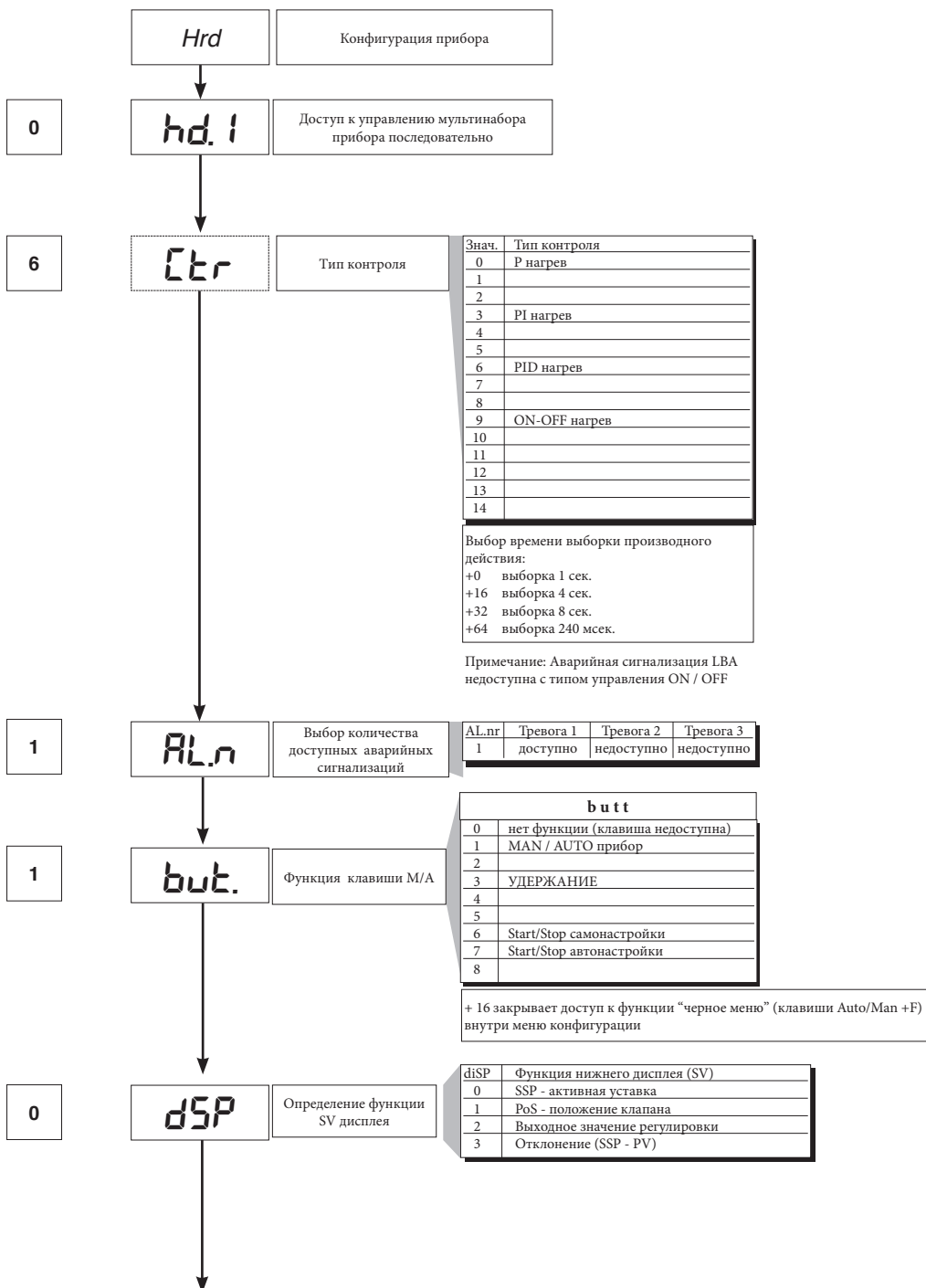
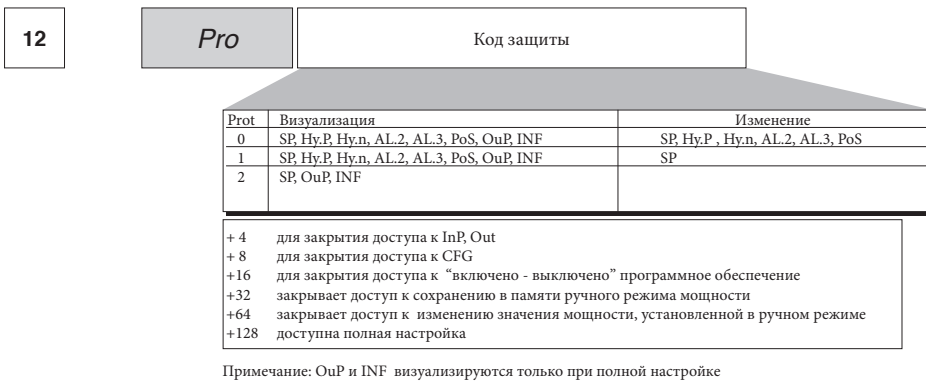
Тип	Тип датчика	без точки	
		десятичной дроби	с точкой десятичной дроби
0	TC J °C	0/1000	0,0/999,9
1	TC J °F	32/1832	32,0/999,9
2	TC K °C	0/1300	0,0/999,9
3	TC K °F	32/2372	32,0/999,9
4	TC R °C	0/1750	0,0/999,9
5	TC R °F	32/3182	32,0/999,9
6	TCS °C	0/1750	0,0/999,9
7	TCS °F	32/3182	32,0/999,9
8	TC T °C	-200/400	-199,9/400,0
9	TC T °F	-328/752	-199,9/752,0
28	TC	ЗАКАЗ	ЗАКАЗ
29	TC	ЗАКАЗ	ЗАКАЗ
30	PT100 °C	-200/850	-199,9/850,0
31	PT100 °F	-328/1562	-199,9/999,9
32	JPT100 °C	-200/600	-199,9/600,0
33	JPT100 °F	-328/1112	-199,9/999,9
34	PTC °C	-55/120	-55,0/120,0
35	PTC °F	-67/248	-67,0/248,0
36	NTC °C	-10/70	-10,0/70,0
37	NTC °F	14/158	14,0/158,0
38	0...60 mV	-1999/9999	-199,9/999,9
39	0...60 mV	заказная шкала	заказная шкала
40	12...60 mV	-1999/9999	-199,9/999,9
41	12...60 mV	заказная шкала	заказная шкала
42	0...20 mA	-1999/9999	-199,9/999,9
43	0...20 mA	заказная шкала	заказная шкала
44	4...20 mA	-1999/9999	-199,9/999,9
45	4...20 mA	заказная шкала	заказная шкала
46	0...10 V	-1999/9999	-199,9/999,9
47	0...10 V	заказная шкала	заказная шкала
48	2...10 V	-1999/9999	-199,9/999,9
49	2...10 V	заказная шкала	заказная шкала
50	0...5 V	-1999/9999	-199,9/999,9
51	0...5 V	заказная шкала	заказная шкала
52	1...5 V	-1999/9999	-199,9/999,9
53	1...5 V	заказная шкала	заказная шкала
54	0...1 V	-1999/9999	-199,9/999,9
55	0...1 V	заказная шкала	заказная шкала
56	200mv..1V	-1999/9999	-199,9/999,9
57	200mv..1V	заказная шкала	заказная шкала
58	Зак. 10V-20mA	-1999/9999	-199,9/999,9
59	Зак. 10V-20mA	заказная шкала	заказная шкала
60	Зак. 60mV	-1999/9999	-199,9/999,9
61	Зак. 60mV	заказная шкала	заказная шкала
62	PT100-JPT	ЗАКАЗ	ЗАКАЗ
63	PTC	ЗАКАЗ	ЗАКАЗ
64	NTC	ЗАКАЗ	ЗАКАЗ

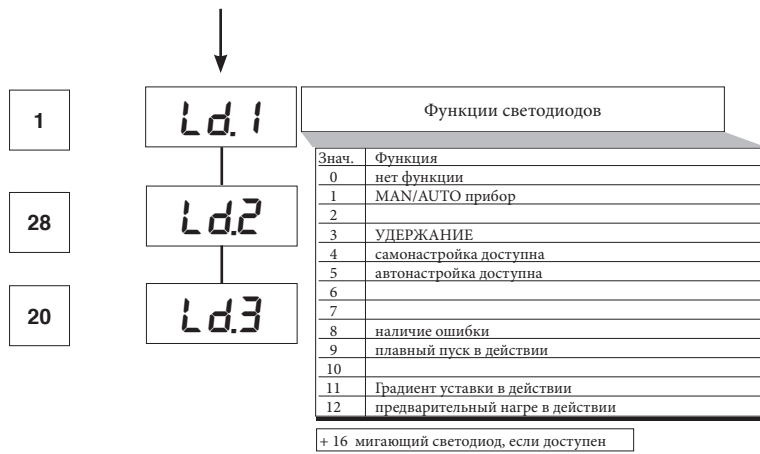
Для заказной линеаризации:
 - Сигнал LO образуется при переменной ниже величины Lo.S или при минимальном калибровочном значении
 - Сигнал HI образуется при переменной выше величины Lo.S или при максимальном калибровочном значении

Макс. ошибка нелинейности для термопар (Tc), резисторов (PT100) и термисторов (PTC, NTC)
 Ошибка высчитана как отклонение от теоретического значения и выражена в % от полной шкалы (в °C)
S, R диапазон 0...1750°C; ошибка < 0,2% полной шкалы (t > 300°C)
 Для других диапазонов; ошибка < 0,5% полной шкалы (п.ш.)
T диапазон 44...1800°C; ошибка < 0,2% п.ш. (t > 150°C)
B диапазон 44...1800°C; ошибка < 0,5% п.ш. (t > 300°C)
 шкала 44,0...999,9; ошибка п.ш. (t > 300°C)
U диапазон -200...400; ошибка < 0,2% п.ш. (при t > -100°C)
 Для других диапазонов; ошибка < 0,5% п.ш.
G ошибка < 0,2% п.ш. (t > 300°C)
D ошибка < 0,2% п.ш. (t > 200°C)
C диапазон 0...2300; ошибка < 0,2% п.ш.
 Для других диапазонов; ошибка < 0,5% п.ш.
NTC ошибка < 0,5% п.ш.
Tc тип J, K, E, N, L ошибка < 0,2% п.ш.
JPT100 и **PTC** ошибка < 0,2% п.ш.
PT100 диапазон -200...850°C
 Точность в 25°C лучше, чем 0,2% п.ш.
 В диапазоне 0...50°C:
 • точность лучше чем 0,2% п.ш. в диапазоне -200...400°C
 • точность лучше, чем 0,4% п.ш. в диапазоне +400...850°C (где п.ш. относится к диапазону -200...850°C)

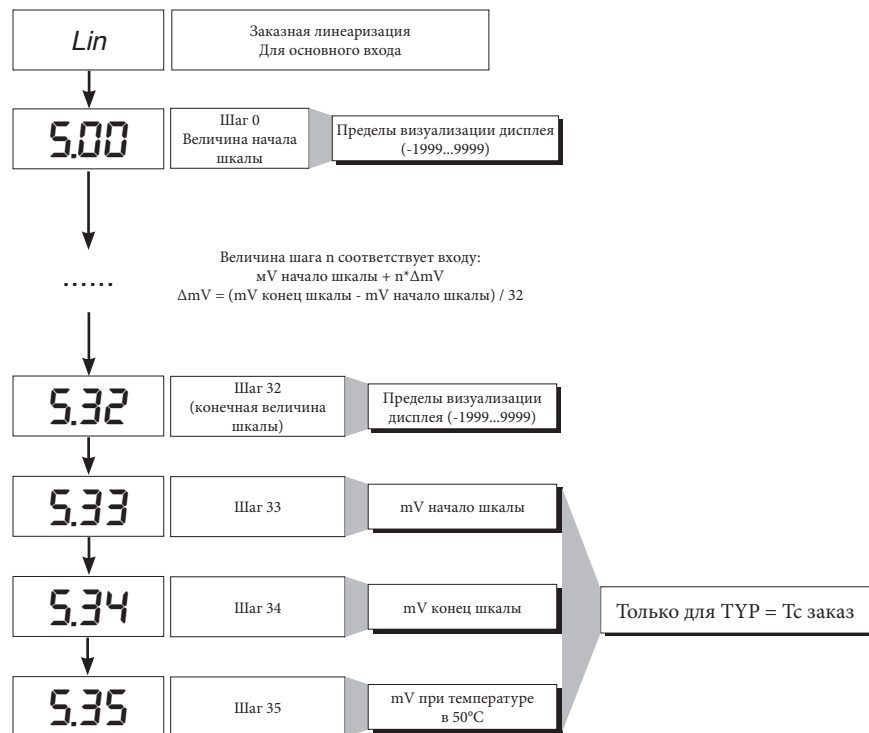




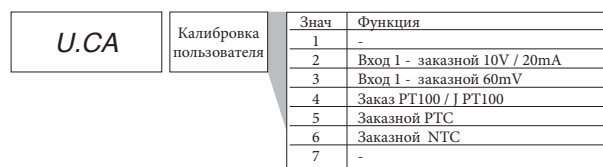


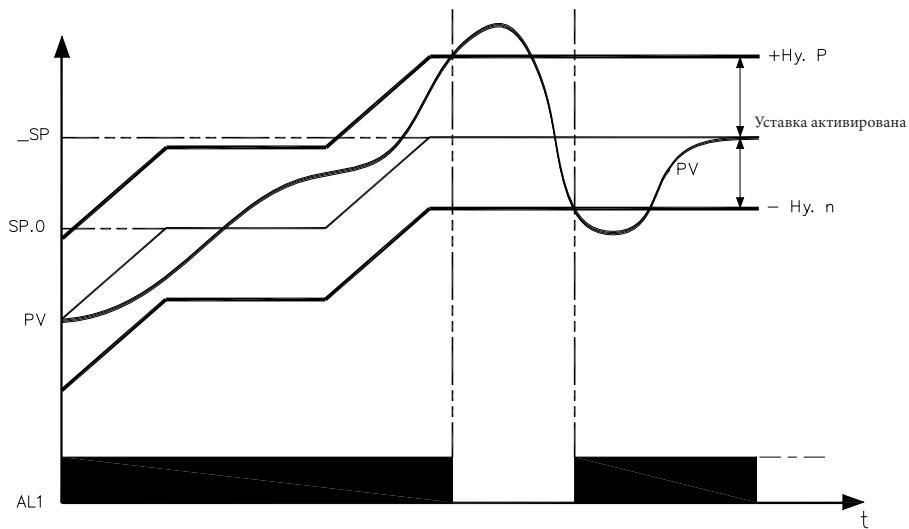


• Lin



• U.CAL





Сигнал о готовности горелки получается при конфигурации Тревоги 1 в качестве относительной обратной с положительным гистеризом $H_{y.P}$ и отрицательным гистеризом $H_{y.n}$

8 • ФУНКЦИЯ ПРЕДВАРИТЕЛЬНОГО НАГРЕВА

Функция предварительного нагрева задействуется, если ввести в параметры $GS.0$, $Ht.0$, $GS.1$ значения отличные от «0».

Состоит из 3-х фаз, которые последовательно активируются по мере осуществления розжига:

- Фаза рампы 0 (фаза увеличения).

Достигается, если ввести значение $GS.0 > 0$. Начиная с уставки = PV (начальное состояние) достигается уставка предварительного нагрева SP.0 с градиентом $GS.0$

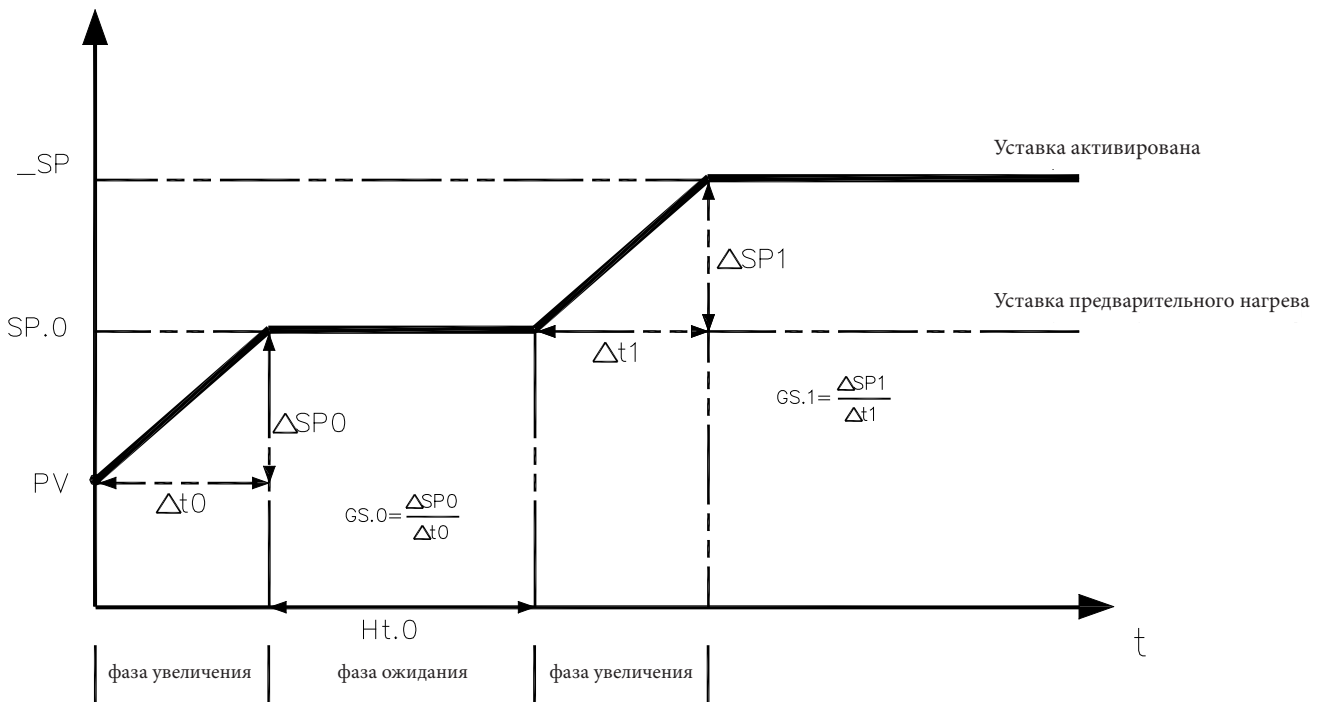
-Фаза ожидания.

Активируется с помощью уставки $Ht.0 > 0$. Удерживать в течение времени $Ht.0$ уставку предварительного нагрева SP.0

- Фаза рампы 1 (фаза увеличения).

Активируется с помощью уставки $GS.1 > 0$. Начиная с уставки предварительного нагрева SP.0 достигается активная уставка $_SP$ с градиентом $GS.1$

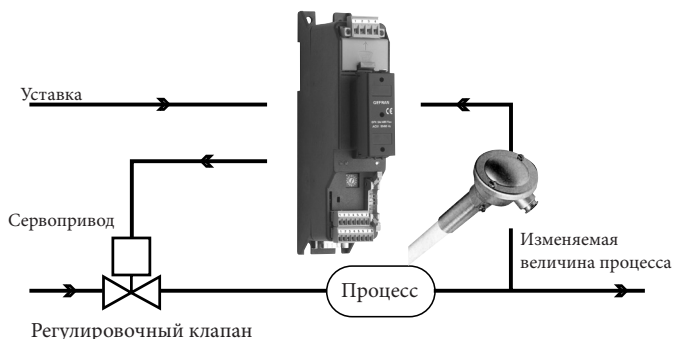
В случае самонастройки функция предварительного нагрева не активируется.



В процессе регулировки функцией регулировочного клапана является изменение расхода жидкого топлива (который часто соответствует тепловой энергии, вводимой в процесс), в зависимости от сигнала, поступающего от регулятора.

Для этой цели клапан оснащен сервоприводом, который в состоянии изменить величину его открытия, преодолевая сопротивление, оказываемое жидкостью, проходящей внутри клапана.

Могут присутствовать разные вспомогательные компоненты, такие как предохранительные механические или электрические стопоры хода, системы ручного приведения в действие.



ПРИМЕР УПРАВЛЕНИЯ ДЛЯ КЛАПАНА V0

Регулятор определяет, на основании динамики процесса, выход управления для клапана, соответствующий такому открытию клапана, при котором будет удерживаться желаемое значение изменяемой величины процесса.

Характерные параметры для управления клапанами.

- Время сервопривода ($A_s.t$) – это время, требуемое клапану, чтобы перейти из полностью открытого положения в полностью закрытое (или наоборот), вводимое с порогом реагирования в одну секунду. Это механическая характеристика клапана и сервопривода вместе взятых.

ПРИМЕЧАНИЕ: если ход сервопривода механическим способом ограничен, необходимо пропорционально уменьшить величину $A_s.t$.

- Минимальный импульс ($t.Lo$) выражен в % времени сервопривода (разрешение 0.1%).

Представляет собой минимальное изменение положения, соответствующее минимальному изменению мощности, производимому прибором, ниже которого сервопривод уже не отвечает физически на команды. При увеличении $t.Lo$ уменьшается износ сервопривода с меньшей точностью положения. Минимальную длительность импульса можно настроить в $t.on$, выраженном в % времени сервопривода.

- Порог импульсного вмешательства ($t.Hi$), выраженный в % времени сервопривода (разрешение 0.1%), представляет собой смещение положения (требуемое положение – реальное положение), ниже которого требование управления становится импульсивным.

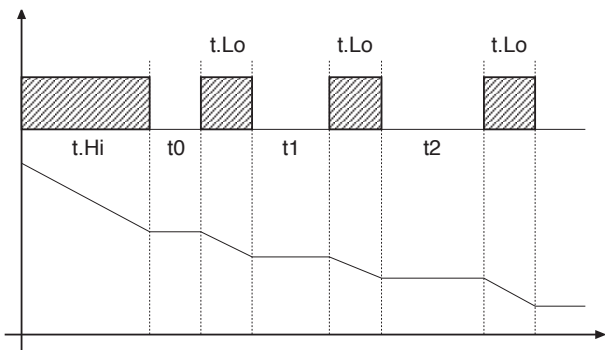
Можно выбрать между 2-мя типологиями управления:

1) время импульса ON = $t.on$ и время OFF, пропорциональное смещению и больше > или равно = времени $t.Lo$ (рекомендуется настраивать $t.on = t.Lo$) (установить $t.oF = 0$).

2) время импульса ON = $t.oF$ и время OFF = $t.oF$. Величина, введенная в $t.oF < t.on$ форсируется в $t.on$. Для активации этой типологии ввести $t.oF < > 0$.

Тип импульсного приближения позволяет осуществлять более точный контроль клапана, приводимого в действие потенциометром или чем-либо еще, что очень удобно в случае повышенной механической инерции. При уставке $t.Hi = 0$ исключается модуляция в момент установки в позицию.

- Мертвая зона ($dE.b$) – это зона смещения между регулировочной уставкой и изменяемой величиной процесса, внутри которой регулятор не подает никакой команды клапану (Открыть = OFF; Закрыть = OFF). Выражена в процентах полной шкалы и располагается ниже рабочей уставки. Мертвая зона удобна при упорядоченном процессе, чтобы не напрягать сервопривод бесконечными командами с незначительными результатами регулировки. При уставке $dE.b = 0$ мертвая зона исключается.



График, относящийся к поведению прибора внутри зоны с интегральным временем $\neq 0$.

С интегральным временем = 0 время импульса ON всегда равно времени OFF.

$t0 = t.Lo$

С регулятором в ручной растройке, ввод параметра $A.ty \geq 8$ позволяет управлять напрямую командами клапана Открыть и Закрыть с помощью клавиш Увеличить и Уменьшить, расположенных на лицевой части.

Типы управления, которые возможно выбрать с помощью параметра $A.ty$, следующие:

V0 – для флотационного клапана без потенциометра;

Модель V0 ведет себя следующим образом: каждый запрос на большее управление минимального импульса $t.Lo$ посылается на сервопривод через реле ОТКРЫТЬ/ЗАКРЫТЬ, каждое действие обновляет предполагаемое положение виртуального потенциометра, рассчитанного на основании заявленного времени хода сервопривода. Таким образом, всегда имеется предполагаемое положение клапана, которое сравнивается с запросом контроллера о положении клапана. При достижении предполагаемого крайнего положения (полностью открытый или полностью закрытый, определяемое «виртуальным потенциометром») регулятор выдает команду в том же направлении, обеспечивая, таким образом, достижение реального крайнего положения (минимальное время команды = $t.on$). Сервоприводы обычно защищены от команды ОТКРЫТЬ при полностью открытом положении и ЗАКРЫТЬ при полностью закрытом положении.

V3 – для флотационного клапана, управление PI

Когда разница между рассчитанным регулятором положением и пропорциональной частью превышает значение, соответствующее минимальному импульсу $t.Lo$, регулятор подает команду на ОТКРЫТЬ или ЗАКРЫТЬ длительность которого равна длительности самого минимального импульса ($t.Lo$).

При каждой подаче интегральная часть команды обнуливается (сброс интеграла).

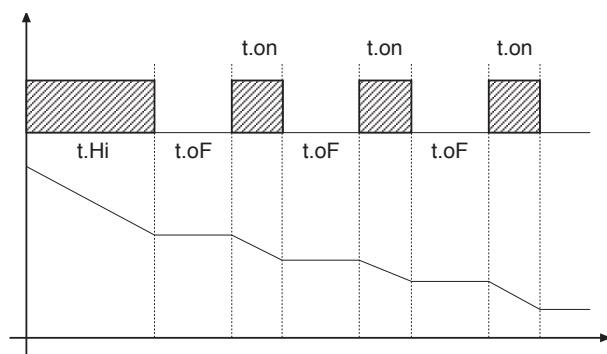
Частота и длительность импульсов привязана к интегральному времени ($h.it$ или $s.it$).

Поведение не импульсивное

$t.Hi = 0$: при условии мощности (power) = 100% или 0.0% выходы, соответствующие ОТКРЫТЬ или ЗАКРЫТЬ остаются все время активированными (условие безопасности).

Поведение импульсивное

$t.Hi < > 0$: при условии достижения положения, соответствующего 100% или 0.0%, выходы, соответствующие Открыть и Закрыть остаются отключенными.



Если $t.oF = 0$ поддерживается настоящий тип работы.

Если $t.oF \neq 0$ метод импульсный будет как на графике

10 • КОНТРОЛЬНЫЕ ДЕЙСТВИЯ

Пропорциональное действие:

Действие, при котором выходная составляющая пропорциональна отклонению на входе (Отклонение = смещение или разница между регулируемой переменной и желаемым значением).

Производное действие:

Действие, при котором выходная составляющая пропорциональна скорости девиации входа.

Интегральное действие:

Действие, при котором выходная составляющая пропорциональна интегралу времени девиации входа.

Влияние проопорциональной коррекции, коррекции по производной и интегралу на отклик процесса под контролем

* Увеличение пропорциональной части уменьшает колебания, но увеличивает отклонение.

* Уменьшение пропорциональной части уменьшает отклонение, но вызывает колебания регулируемой переменной (слишком низкие значения пропорциональной части придают системе нестабильность).

* Увеличение производного действия, соответствующее увеличению производного времени, уменьшает отклонение и позволяет избежать колебаний, но только до критического значения производного времени, при превышении которого увеличивается отклонение и появляются длительные колебания.

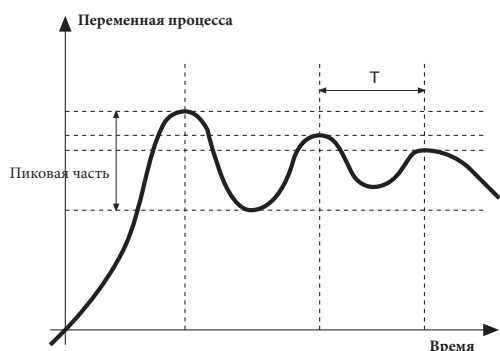
* Увеличение интегрального действия, соответствующего уменьшению интегрального времени, приводит к попытке аннулировать девиацию в режиме между отрегулированной переменной и желаемым значением (уставкой).

Если значение интегрального времени слишком длительное (слабое интегральное действие) возможна устойчивость девиации между отрегулированной переменной и уставкой.

Для получения дополнительной информации по контрольным действиям – связаться с фирмой CIB UNIGAS.

11 • ТЕХНИКА РУЧНОЙ НАСТРОЙКИ

- А) Ввести уставку с рабочим значением.
В) Ввести пропорциональную часть на значение 0,1% (с регулированием типа on-off).
С) Перевести на автоматический режим и посмотреть поведение переменной величины; при этом должно проявиться поведение подобное изображенному на рисунке:



Д) Расчет PID параметров: Значение пропорциональной части

$$P.V. = \frac{\text{Пиковая часть}}{V_{\text{макс}} - V_{\text{мин}}} \times 100$$

($V_{\text{макс}} - V_{\text{мин}}$) - это диапазон шкалы.
Значение интегрального времени $I_t = 1,5 \times T$
Значение производного времени $d_t = I_t/4$

Е) Переключить на ручной режим регулятор, ввести расчетные параметры, (вновь активировать PID – регулирование, введя возможное время цикла на выходе реле), переключить на автоматический режим.

Ф) Если возможно, чтобы оценить оптимизацию параметров, изменить значение уставки и проверить переходное поведение; если колебание будет устойчивым – увеличить значение пропорциональной части, если же подтвердится слишком медленный отклик – уменьшить значение.

12 • ГРАДИЕНТ НАБОРА

ГРАДИЕНТ НАБОРА: если введено $\neq 0$, при розжиге и при переходе на авт/руч принятая уставка равна PV, и при установленном градиенте достигает локальной уставки.

Каждая вариация в уставке является предметом влияния градиента.

Градиент набора подавляется при розжиге, если активирована самонастройка.

Если градиент набора настроен на $\neq 0$, это оказывает действие также и на изменения локальных уставок.

Уставка регулирования достигает введенного значения со скоростью, определяемой градиентом.

13 • ВКЛЮЧЕНИЕ / ОТКЛЮЧЕНИЕ ПРОГРАММНОГО ОБЕСПЕЧЕНИЯ

Как отключать: с помощью клавиш “ F ” и “ Увеличить ”, нажатых вместе на 5 секунд, возможно деактивировать прибор, который перейдет в состояние “ OFF ”, подобное состоянию отключенного прибора, но не отсоединяясь при этом от сетевого питания, оставляя активным визуализацию переменной процесса, а дисплей SV потухшим.

Все выходы (регулирования и аварийных сигнализаций) находятся в состоянии OFF (логический уровень 0, реле не возбуждены) и все функции прибора подавлены, за исключением функции “ВКЛЮЧЕНИЕ”.

Как включить: при нажатии на 5 секунд клавиши “ F ” прибор переходит из состояния “ OFF ” в состояние “ ON ”. Если во время состояния “ OFF ” отсекается напряжение в сети, при последующем включении прибор устанавливается в состояние “ OFF ”; (состояние “ ON/OFF ” сохраняется в памяти). Функция нормально доступна; для ее деактивации ввести параметр Prot = Prot +16.

14 • САМОНАСТРОЙКА

Функция действительна для систем типа : одно единственное действие (или нагрев или охлаждение).

Активация самонастройки имеет целью расчет оптимальных параметров регулировки на фазе запуска процесса, переменная (например температура) должна быть та, которая была принята при нулевой мощности (температура окружающей среды).

Контроллер подает максимум введенной мощности, пока не достигнет среднего значения между пусковым значением и уставкой, затем обнуляет мощность.

После оценки выброса и времени для достижения пиковой части, рассчитываются PID параметры.

Функция, завершенная таким образом, отключается автоматически, а регулирование продолжается до достижения значения уставки.

Как активировать самонастройку:

А. Активация при включении

1. Ввести уставку с желаемым значением
2. Активировать самонастройку, установив параметр Stun на значение 2 (меню CFG)
3. Выключить прибор
4. Убедиться, чтобы температура была близкой к температуре окружающей среды
5. Вновь включить прибор

В. Активация клавиатуры

1. Убедиться, что клавиша M/A активирована для функции Start/Stop самонастройки (код but = 6 меню Hrd)
2. Довести температуру ближе к значению температуры окружающей среды
3. Установить уставку на желаемое значение

4. Нажать на клавишу M/A для активации самонастройки. (Внимание: при новом нажатии клавиши самонастройка прервется)

Процедура происходит автоматически вплоть до завершения. По завершении будут сохранены в памяти новые PID параметры: пропорциональная часть, интегральное и производное времена, высчитанные по активному действию (нагрев или охлаждение). В случае двойного действия (нагрев + охлаждение) параметры противоположного действия высчитываются с сохранением начального соотношения между соответствующими параметрами. (например: $C_{рb} = H_{рb} \times K$; где $K = C_{рb} / H_{рb}$ в момент пуска самонастройки). После завершения код Stun автоматически аннулируется.

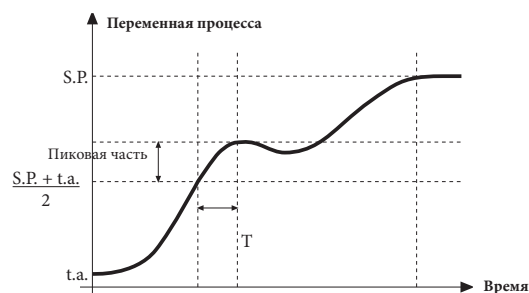
Примечание:

- Процедура не активируется, если температура превышает уставку по управлению нагревом, или если ниже уставки по управлению охлаждением.

В этом случае код Stun не аннулируется.

- Рекомендуется активировать один из конфигурируемых световых диодов для сигнализации состояния самонастройки. Если ввести в меню Hrd один из параметров Led1, Led2, Led3 = 4 или 20, то один из соответствующих световых диодов будет светиться или мигать во время фазы активной самонастройки.

Примечание: Действие не учитывается при типе управления ON/OFF



• Кабель интерфейса для конфигурации приборов



Комплект для ПК, поставляемый с порта USB (среда Windows) для конфигурации приборов

Позволяет читать и записывать все параметры

- Одно программное обеспечение для всех моделей.
- Легкая и быстрая конфигурация прибора.
- Функции скопировать/наклеить, сохранить данные, трэнд.
- Трэнд он-лайн и сохранение данных в архиве

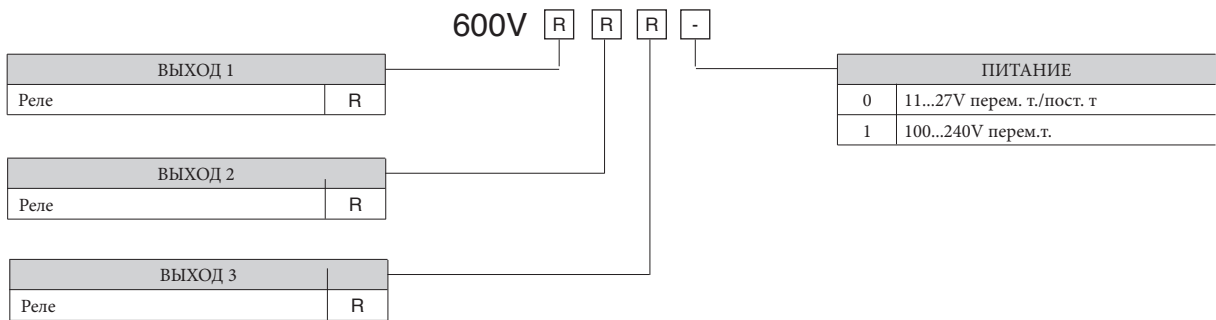
Комплект состоит из:

- Кабель для подсоединения ПК USB ... порт TTL
- Кабель для подключения ПК USB ... серийный порт RS485
- Преобразователь серийных линий
- CD инсталляции SW GF Express

• ОБОЗНАЧЕНИЕ ДЛЯ ЗАКАЗА

GF_eXK-2-0-0	код F049095
--------------	-------------

16 • ОБОЗНАЧЕНИЕ ДЛЯ ЗАКАЗА



• ПРЕДУПРЕЖДЕНИЯ

ВНИМАНИЕ: Этот символ означает опасность. Он помещается рядом с цепями питания и возле высоковольтных релейных контактов.

Прежде чем устанавливать, подключать или применять прибор, необходимо прочитать следующие предупреждения:

- строго соблюдать инструкции при подключении прибора;
- всегда использовать кабели, соответствующие по напряжению и току, указанным в технических характеристиках оборудования;
- устройство НЕ оснащено выключателем On/Off, оно сразу включается при подаче питания; в целях безопасности, устройства, постоянно подсоединенные к электропитанию, необходимо снабдить двухфазным размыкающим переключателем с соответствующей маркировкой. Такой переключатель должен быть расположен непосредственно возле прибора и находиться в свободном доступе для оператора. Один переключатель может управлять несколькими приборами;
- если устройство соединено с электрически НЕ ИЗОЛИРОВАННЫМИ приборами (например термодарами), необходимо выполнить заземление с использованием специального проводника, чтобы избежать того, что заземление будет происходить через саму структуру прибора;
- если прибор используется в системах, где имеется риск нанесения ущерба человеку и повреждения оборудования или материалов, то необходимо подсоединить его к дополнительным аварийным сигнальным устройствам. Рекомендуется, кроме того, предусмотреть возможность проверки работоспособности аварийных устройств даже если устройство работает без сбоев в нормальном режиме;
- потребитель обязан до эксплуатации прибора проверить все ли параметры выставлены правильно, во избежание нанесения ущерба человеку и/или вреда имуществу;
- прибор НЕ ДОЛЖЕН работать в помещениях с опасными примесями в воздухе (легко воспламеняющиеся или взрывоопасные); он может быть подсоединен к элементам, которые работают в такой среде только посредством подходящих типов интерфейса, соответствующих местным действующим нормам безопасности;
- прибор содержит компоненты, чувствительные к разрядам статического электричества, поэтому необходимо принять соответствующие меры предосторожности при касании электронных печатных плат, во избежание нанесения вреда компонентам;

Установка: категория установки II, уровень загрязнения 2, двойная изоляция

Прибор был сконструирован для постоянной установки и работы в закрытых помещениях и для монтажа на панели электрощита, который будет в состоянии защитить выступающие в задней части прибора терминалы;

- только для питания под низким напряжением: питание должно поступать с источника класса 2 или под низким напряжением ограниченной силы;
- линии питания должны быть отделены от входных и выходных линий устройства; всегда проверять, что напряжение питания соответствует напряжению, указанному на шильдике прибора;
- группируйте все измерительные приборы отдельно от реле и силовой части;
- избегать устанавливать в одном электрощафу: мощные дистанционные выключатели, контакторы, реле; тиристорные силовые модули, в частности, «со сдвигом по фазе»; двигатели и т.д.;
- избегать пыли, влажности, агрессивных газов и источников тепла;
- не загромождать вентиляционные отверстия: рабочая температура должна быть в диапазоне 0 ... 50°C
- максимальная температура окружающей среды: 50°C
- использовать медные соединительные кабели 60/75°C, диаметром 2x No 22-14 AWG
- использовать наконечники для зажимных пар 0,5Nm

Если прибор оснащен фистонными контактами, они должны быть защищены и изолированы; если же устройство имеет винтовые разъемы, необходимо закрепить провода по меньшей мере парами;

- питание: поставляется через разъединяющий переключатель с предохранителем на участок прибора; путь проводов от переключателя до прибора должен быть как можно прямее; кроме того, это питание не должно использоваться для реле, контакторов, электроклапанов и т.д.; если форма кривой напряжения сильно искажается модулями тиристорной коммутации или электродвигателями, целесообразно использовать развязывающий трансформатор только для приборов, соединив их экраном к земле; очень важно, чтобы система имела хорошее заземление, напряжение между нейтралью и землей не превышало >1V, а сопротивление было менее <6 Ом; если напряжение в сети сильно скачет, запитывать через стабилизатор напряжения; использовать линейные фильтры вблизи высокочастотных генераторов или дуговых сварочных аппаратов; линии питания должны быть отделены от входных и выходных линий устройства; всегда проверять соответствие напряжения в сети напряжению, указанному на шильдике прибора.
- подсоединение входов и выходов: внешние схемы соединений должны иметь двойную изоляцию; для подсоединения аналоговых входов (TC, RTD) необходимо: физически разделить провода входов от проводов питания, от выходных проводов и силовых соединений; использовать скрученные провода с экраном, с заземлением экрана только в одной точке; для подсоединения выходов регулировки, аварийных сигналов (контакторы, электроклапаны, двигатели, вентиляторы и т.д.) устанавливать группы RC (резистор и конденсатор последовательно соединенные) параллельно с индуктивными нагрузками, работающими на переменном токе (Примечание: все конденсаторы должны соответствовать норме VDE (класс x2) и поддерживать по меньшей мере напряжение в 220V перем.тока. Резисторы должны быть по меньшей мере в 2W); установить диод 1N4007 параллельно катушке с индуктивной нагрузкой, работающей на постоянном токе.

Фирма CIB UNIGAS spa не несет никакой ответственности за любые повреждения, нанесенные людям или ущерб имуществу, полученные в результате вскрытия прибора, неправильного использования или использования не по назначению или любого применения, не соответствующего специфическим характеристикам прибора.



C.I.B.UNIGAS S.p.A.
Via L.Galvani ,9 - 35011Campodarsego (PD) - ITALY
Tel. +39 049 9200944 - Fax +39 049 9200945
website:www.cibunigas.it-e-mail:cibunigas@cibunigas.it

Информация, соержащаяся в этих инструкциях является чисто информационной и не влечет за собой никаких обязательств. Фирма оставляет за собой право внесения изменений без какого-либа обязательства по предварительному извещению об этом потребителей.

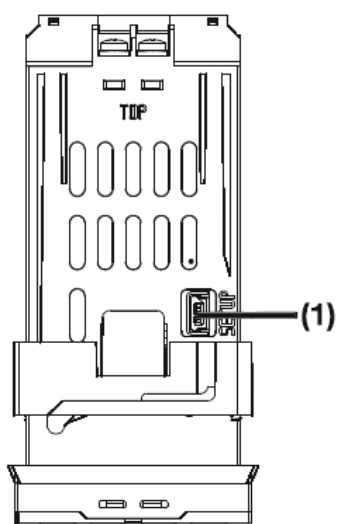
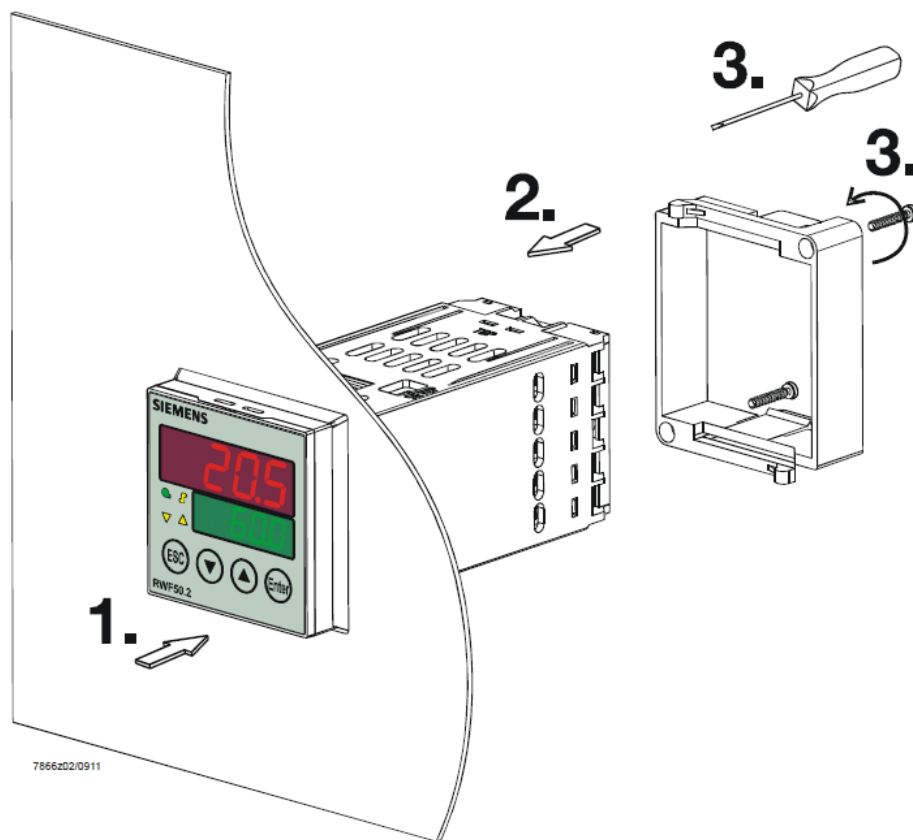
RWF50.2x & RWF50.3x



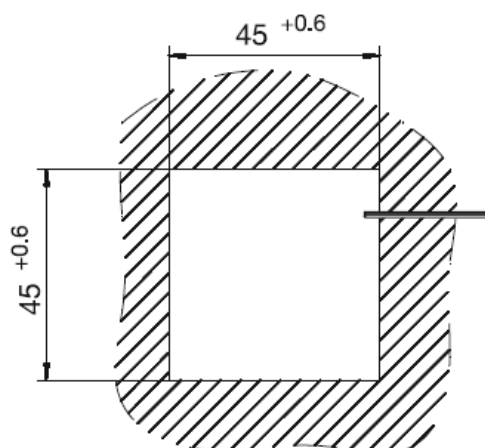
Инструкции к применению

МОНТАЖ ПРИБОРА

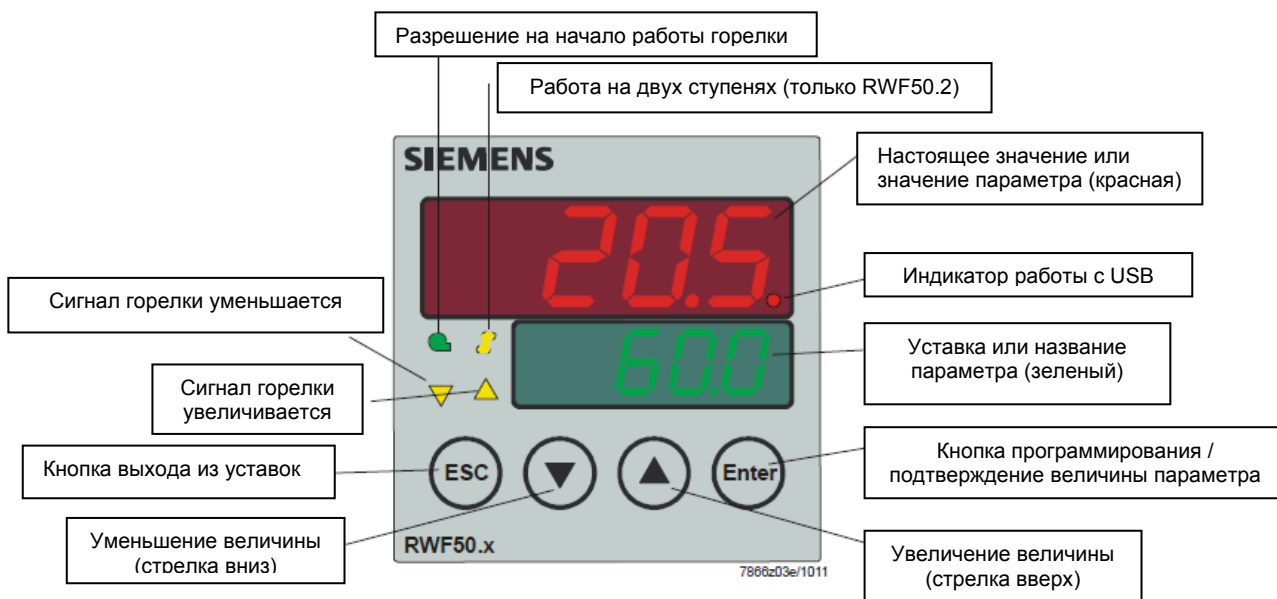
Установить прибор, используя специальную опору, как показано на рисунке. Для электрических подключений прибора и датчиков – следовать инструкциям, имеющимся на электрических схемах горелки.



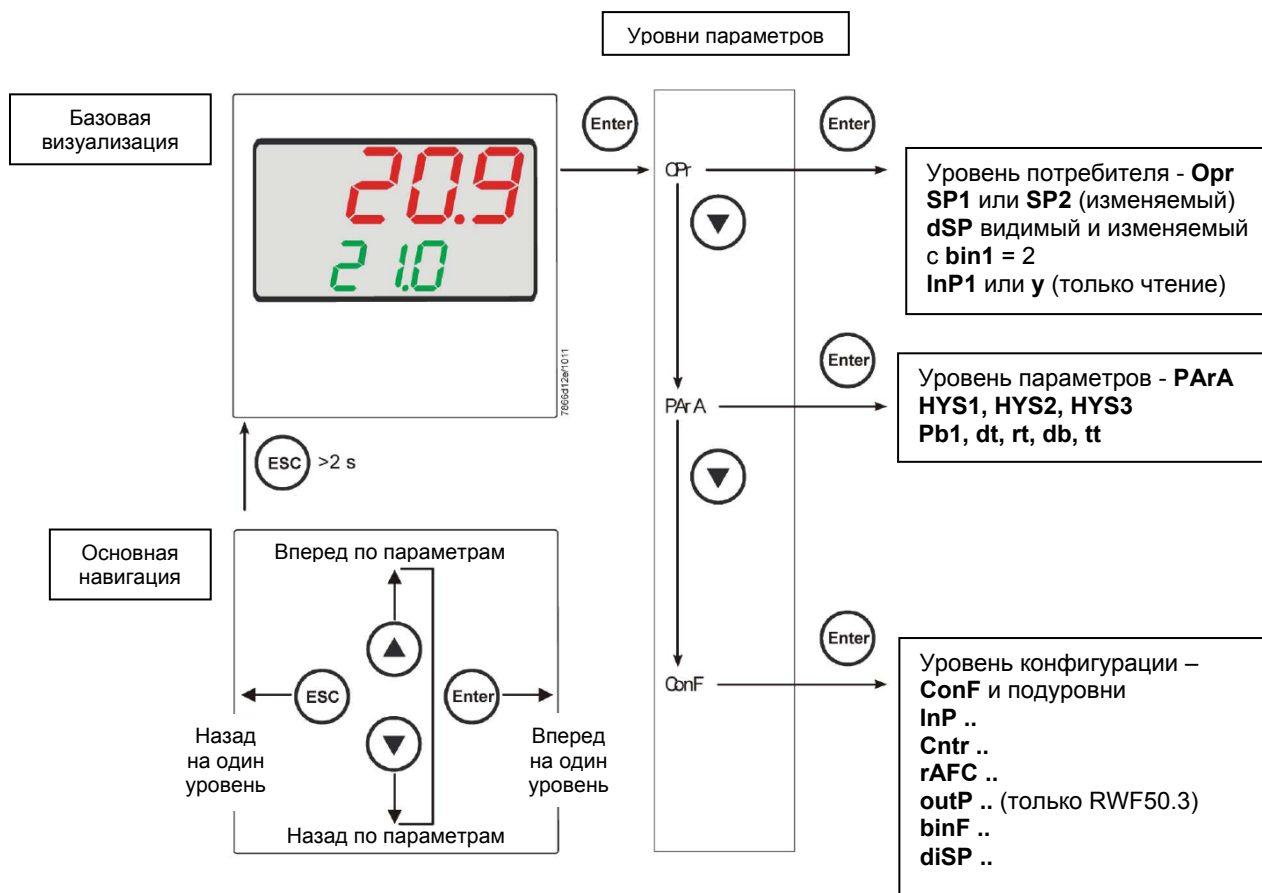
(1): USB port



ЛИЦЕВАЯ ЧАСТЬ ПРИБОРА



НАВИГАЦИЯ ПО МЕНЮ ПРИБОРА



На заводе – изготовителе в прибор уже вводятся некоторые уставки, которые могут быть пригодны в 90% случаев; для введения или изменения параметров необходимо действовать следующим образом:

Введение или изменение значения уставки:

При отключенной горелке (серия контактов термостаты/реле давления разомкнуты, то есть клеммы 3-4 разомкнуты/T1-T2 разъем 7-ми полюсный), нажать на кнопку **Enter**, на дисплее внизу (зеленом) появится **Op**, вновь нажать на **Enter**, и дисплей внизу (зеленый) начнет мигать, с помощью стрелок **вверх/вниз** ввести значение уставки на дисплее сверху (красном). Для подтверждения (сохранения) значения нажать на кнопку **Enter**, затем на **ESC несколько раз**, чтобы выйти и вернуться к нормальной работе.

Проверка и изменение параметров PID прибора (прилагаемая таблица 1):

- Нажать на кнопку **Enter** один раз, на дисплее зеленым цветом появится обозначение **Op**, с помощью кнопки «**вниз**» пролистать уровни вплоть до группы **PArA** и нажать **Enter**.
- При этом на зеленом дисплее появится надпись **Pb1**, а на красном дисплее введенная величина.
- Нажимая попеременно на **стрелку вниз** или **стрелку вверх** можно перемещаться с одного параметра на другой.
- Для изменения величины выбранного параметра, нажать на **Enter** и с помощью **стрелки вверх** или **стрелки вниз** ввести желаемое значение, а затем нажать на **Enter** для подтверждения.

Параметр	Дисплей	Диапазон параметров	Изначальная настройка	Примечания
Пропорциональная часть	PB.1	1... 9999 digit	10	Типичная величина для температуры
Дифференциальная часть	dt	0... 9999 сек.	80	Типичная величина для температуры
Интегральная часть	rt	0... 9999 сек.	350	Типичная величина для температуры
Мертвая зона (*)	db	0... 999,9 digit	1	Типичная величина
Время хода сервопривода	tt	10... 3000 сек.	15	Ввести время хода сервопривода
Дифференциал розжига (*)	HYS1	0,0... -1999 digit	-5	Величина меньше уставки, которая заставляет горелку вновь включиться (1N-1P замыкает)
Дифференциал отключения 2-ой ступени (*)	HYS2	0,0 ... HYS3	3	(активен только с параметром bin1 = 4)
Верхний дифференциал отключения (*)	HYS3	0,0... 9999 digit	5	Величина больше уставки, которая заставляет горелку отключиться (1N-1P размыкает)
Дифференциал розжига при работе на охлаждение (*)	HYS4	0,0... 9999 digit	5	Не используется (активен только с параметром CACT = 0)
Дифференциал розжига 2-ой ступени при работе на охлаждение (*)	HYS5	HYS6...0,0 digit	5	Не используется (активен только с параметром CACT = 0 и с параметром bin1 = 4)
Верхний дифференциал отключения при работе на охлаждение (*)	HYS6	0,0... -1999 digit	5	Не используется (активен только с параметром CACT = 0)
Отставание разрешения на модуляцию	q	0,0... 999,9 digit	0	Не изменять

(*) Параметры, на которые действует уставка с десятичными цифрами (**ConF > dISP** параметр **dECP**)

Программирование типа датчика, который будет подсоединяться к прибору:

- Нажать на кнопку **Enter** один раз, на зеленом дисплее появится надпись **OpF**, с помощью кнопки **стрелка вниз** перейти через уровни на группу **ConF** и нажать на **Enter**.
- При этом на зеленом дисплее появится группа параметров **InP**, вновь нажать на **Enter** и появится группа параметров **InP1**.
- Нажав еще раз на кнопку **Enter**, войти в группу параметров **InP1** и зеленый дисплей покажет параметр **Sen1** (тип датчика), а красный дисплей визуализирует код, соответствующий введенному датчику.
- При этом, нажав еще раз на кнопку **Enter** войти в параметр и с помощью **стрелки вверх и вниз** можно изменить величину, после ее выбора нажать на **Enter** для подтверждения и затем на **ESC**, чтобы выйти с параметра.
- После завершения конфигурации датчика с помощью **стрелки вниз** можно поменять параметр согласно нижеприведенных таблиц.

ConF > InP > InP1

Параметр	Величина	Описание
SEn1 Тип датчика аналоговый вход 1	1	Pt100 3 провода
	2	Pt100 2 провода
	3	Pt1000 3 провода
	4	Pt1000 2 провода
	5	Ni1000 3 провода
	6	Ni1000 2 провода
	7	0 ÷ 135 Ом
	15	0 ÷ 20мА
	16	4 ÷ 20мА
	17	0 ÷ 10V
	18	0 ÷ 5V
19	1 ÷ 5V	
OFF1 Offset датчика	-1999.. 0 .. +9999	Коррекция значения, замеренного датчиком
SCL1 Минимальная шкала	-1999.. 0 .. +9999	Минимальное значение шкалы (для входа в Ом, мА, V)
SCH1 Максимальная шкала	-1999.. 100 .. +9999	Максимальное значение шкалы (для входа в Ом, мА, V)
dF1 цифровой фильтр	0... 0,6 ...100	Цифровой фильтр 2-го порядка (время в секундах 0 = фильтр исключен)
Unit Единица измерения температуры	1 2	1 = градусы Цельсия 2 = градусы по Фаренгейту

(значения, выделенные жирным шрифтом = уставки по умолчанию (заводские настройки) на новом приборе)

Примечание:

Регуляторы RWF50.2 и RWF50.3 не поддерживают термопары в качестве температурного датчика. В том случае, если будут использоваться термопары в качестве температурных датчиков, рекомендуем применять модификации прибора со встроенным преобразователем термопара/сигнал 4÷20мА и сконфигурировать регулятор с токовым входом 4÷20мА.

ConF > Cntr

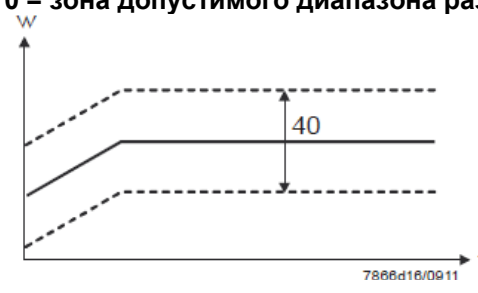
Параметр	Величина	Описание
CtYP Тип регуляции	1 2	1 = 3-х точечный выход (разомкнуто – остановлено - замкнуто только с RWF50.2) 2 = выход постоянный (только с модулятором RWF50.3)
CACt Действие работы	1 0	1 = действие отопления 0 = действие охлаждения
SPL Минимальная шкала уставки	-1999.. 0 ..+9999	Минимальное значение шкалы уставки
SPH Максимальная шкала уставки	1999.. 100 ..+9999	Максимальное значение шкалы уставки
oLLo минимальная уставка на работу	-1999 +9999	Минимальное значение уставки на работу
oLHi максимальная уставка на работу	-1999.... +9999	Максимальное значение уставки на работу

(значения, выделенные **жирным шрифтом** = уставки по умолчанию (заводские настройки) на новом приборе)

ConF > rAFC

Активация защиты котла от теплового удара:

Регулятор RWF50.. может активировать функцию защиты от теплового удара, это касается установок с уставками ниже 250°C, как в параметре rAL.

Параметр	Величина	Описание
FnCT Тип контроля	0 1 2	Тип шкалы градусы/выбор времени 0 = деактивировано 1 = градусы по Кельвину/минута 2 = градусы по Кельвину/час
rASL процент рампы	0,0 ... 999,9	Можно увидеть только когда FnCT не равно 0; Наклон рампы защиты от теплового удара; Скорость подъема уставки в °К/мин или °К/час, в зависимости от FnCT.
toLP диапазон допустимого разброса рампы	0 ... 9999	Ширина допустимого диапазона рампы (в °К) относительно уставки 0 = зона допустимого диапазона разброса деактивирована 
rAL предел рампы	0 ... 250	Величина предела рампы; Эта величина должна быть больше уставки; Если реальная величина превышает это значение, то уставка перейдет в функцию охлаждения и будет снижаться до величины уставки

(значения, выделенные **жирным шрифтом** = уставки по умолчанию (заводские настройки) на новом приборе)

ConF > OutP (группа параметров только с RWF50.3)

Параметр	Величина	Описание
FnCt Тип контроля	1 4	1 = повтор аналогового входа 1 с возможным преобразованием сигнала, в зависимости от параметра SiGn 4 = контроль модуляции
SiGn Тип сигнала на выходе	0 1 2	Постоянный выход команды (клеммы A+, A-) 0 = 0÷20мА 1 = 4÷20мА 2 = 0÷10V
rOut величина нахождения за пределами диапазона	0...101	Сигнал в процентах, когда вход находится за пределом диапазона
oPnt минимальная величина на выходе	-1999... 0 ...+9999	Минимальное значение выхода команды (клеммы A+, A-) (действительно только с FnCt = 1)
End Максимальная величина на выходе	-1999... 100 ...+9999	Максимальное значение выхода команды (клеммы A+, A-) (действительно только с FnCt = 1)

(значения, выделенные **жирным шрифтом** = уставки по умолчанию (заводские настройки) на новом приборе)

ConF > binF

Параметр	Величина	Описание
bin1 цифровой вход (клеммы DG – D1)	0 1 2 4	0 = функция деактивирована 1 = замена уставки (SP1 / SP2) 2 = изменение уставки (Opp параметр dSP = величина изменения уставки) 4 = изменение типа работы: с цифровым входом D1 разомкнуто – работа модулирующая; замкнуто – работа на двух ступенях.

(значения, выделенные **жирным шрифтом** = уставки по умолчанию (заводские настройки) на новом приборе)

ConF > dISP

Параметры	Величина	Описание
diSU верхний дисплей (красный)	0 1 4 6 7	Значение, визуализируемое на верхнем дисплее: 0 = дисплей отключен 1 = величина аналогового входа 4 = угловое положение регулятора 6 = величина уставки 7 = конечная величина с защитой от термического шока
diSL нижний дисплей (зеленый)	0 1 4 6 7	Значение, визуализируемое на нижнем дисплее: 0 = дисплей отключен 1 = значение аналогового регулятора 6 = величина уставки 7 = конечная величина с защитой от термического шока
tout timeout	0..180..250	Время в секундах, в течение которого регулятор автоматически возвращается на базовую визуализацию, если в это время не нажимаются никакие кнопки
dECP десятичная точка	0 1 2	0 = не отображается никакая десятая часть 1 = отображается одна десятая 2 = отображаются две десятые
CodE Уровни блокировки	0 1 2 3	0 = никакой блокировки 1 = блокировка уровня конфигурации (ConF) 2 = блокировка уровня параметров и конфигурации (PAgA & ConF) 3 = полная блокировка кнопок

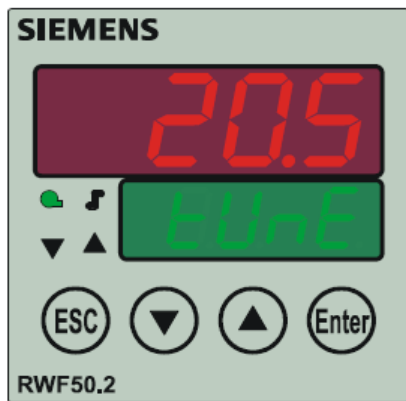
(значения, выделенные **жирным шрифтом** = уставки по умолчанию (заводские настройки) на новом приборе)

Ручное управление регулятором:

- Чтобы управлять вручную мощностью горелки, при работающей горелке, нажимать на кнопку **ESC** в течение 5 сек., на дисплее под зеленым появится надпись **Hand**.
- После этого с помощью **стрелка вверх** и **стрелка вниз** увеличивается или уменьшается мощность горелки.
- Для того, чтобы выйти с ручного режима, нажимать на кнопку **ESC** в течение 5 сек.
- **ПРИМЕЧАНИЕ:** Каждый раз, когда регулятор отключает горелку (индикатор разрешения на пуск выключен - контакт 1N-1P разомкнут), при повторном включении горелки ручная функция будет исключена.

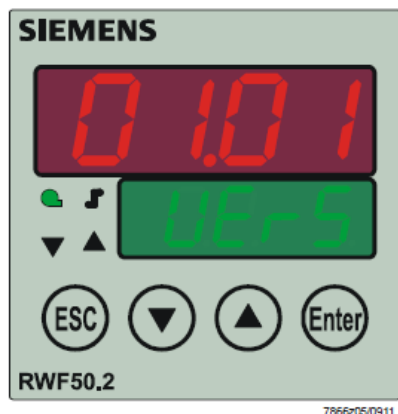
Самостоятельная настройка прибора (auto-tuning):

Если горелка, находящаяся в режиме, не отвечает на запросы теплогенератора, можно запустить функцию самостоятельной настройки прибора, которая пересчитывает значения PID на более подходящие для данного типа запроса.



Чтобы запустить эту функцию, действовать следующим образом:
Нажимать одновременно в течение 5 секунд на **стрелку вверх** и на **стрелку вниз**.
На нижнем дисплее (зеленом) появится **tUnE**, и прибор заставит горелку увеличить или уменьшить мощность.
Во время этих изменений мощности прибор рассчитывает параметры PID (пропорциональная часть (**Pb1**), дифференциальная часть (**dt**), интегральная часть (**rt**). В конце расчета функция **tUnE** самостоятельно отключается и прибор запоминает новые параметры.
При желании отключить функцию самостоятельной настройки после того, как начали запускать, вновь нажимать в течение 5 секунд вместе **стрелку вверх** и **стрелку вниз**.

Версия программного обеспечения регулятора:

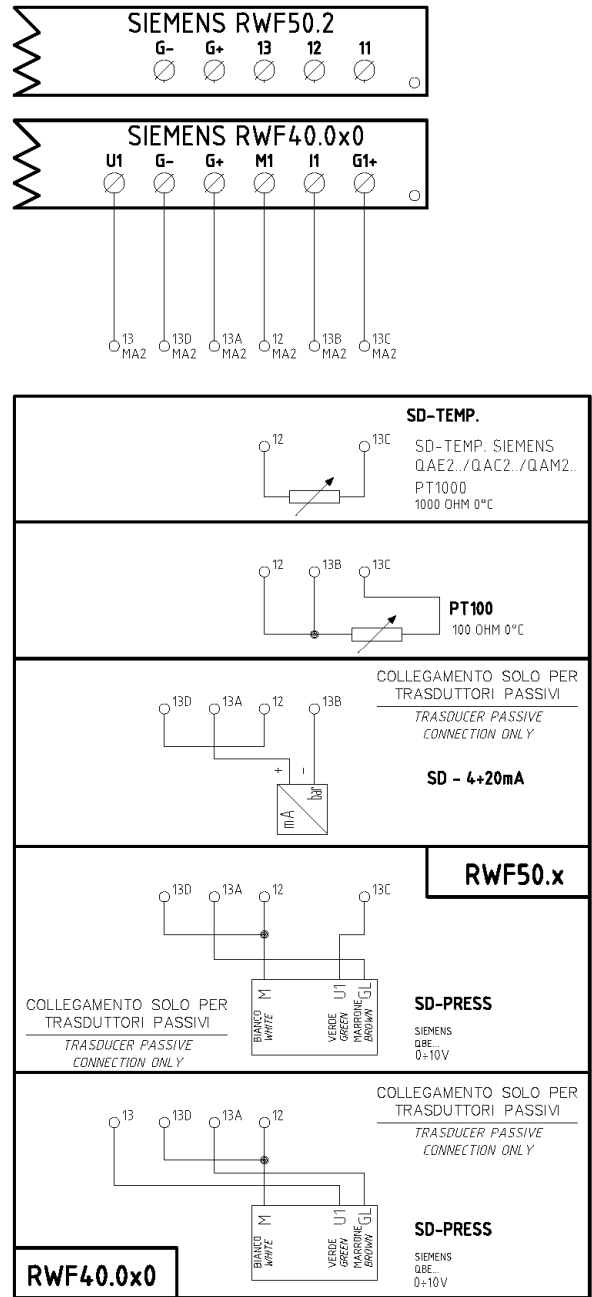
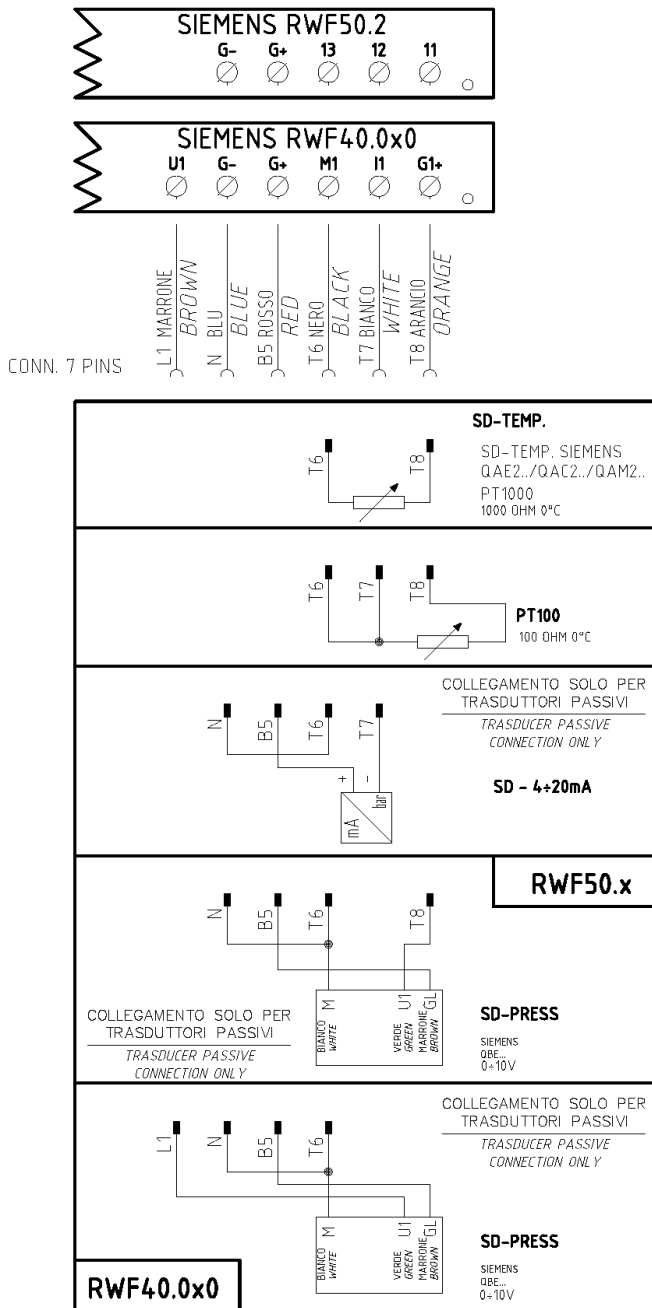


Для того, чтобы визуализировать версию программного обеспечения (software) прибора, нажать на **Enter + стрелка вверх**.
Регулятор покажет на верхнем дисплее версию программного обеспечения.

Электрические соединения:

Варианты с 7-ми полюсным соединительным разъемом

Вариант с клеммами



Соответствия клемм между модуляторами RWF50.2 и RWF40.0x0



Сводная таблица параметров, подлежащих изменению, для уставок с регулятором RWF50.2х:

Навигация в меню	Conf					Conf			PArA						Opr	
	Inp					Cntr		diSP	Pb. 1	dt	rt	tt	HYS1 (*)	HYS3 (*)		SP1 (*)
	SEn1	OFF1	SCL1	SCH1	Unit	SPL	SPH	dECP								
Типы датчиков	SEn1	OFF1	SCL1	SCH1	Unit	SPL	SPH	dECP	Pb. 1	dt	rt	tt	HYS1 (*)	HYS3 (*)	SP1 (*)	
Siemens QAE2120...	6	0	незначит	незначит	1	30	95	1	10	80	350	(#)	-5	5	80 °C	
Siemens QAM2120..	6	0	незначит	незначит	1	0	80	1	10	80	350	(#)	-2,5	2,5	40°C	
Pt1000 (130°C макс.)	4	0	незначит	незначит	1	30	95	1	10	80	350	(#)	-5	5	80°C	
Pt1000 (350°C макс.)	4	0	незначит	незначит	1	0	350	1	10	80	350	(#)	-5	10	80°C	
Pt100 (130°C макс.)	1	0	незначит	незначит	1	0	95	1	10	80	350	(#)	-5	5	80°C	
Pt100 (350°C макс)	1	0	незначит	незначит	1	0	350	1	10	80	350	(#)	-5	10	80°C	
Датчик давления 4÷20мА / 0÷1,6бар	16	0	0	160	незначит	0	160	0	5	20	80	(#)	0	20	100 кПа	
Датчик давления 4÷20мА / 0÷3бар	16	0	0	300	незначит	0	300	0	5	20	80	(#)	0	30	200 кПа	
Датчик давления 4÷20мА / 0÷10бар	16	0	0	1000	незначит	0	1000	0	5	20	80	(#)	0	50	600 кПа	
Датчик давления 4÷20мА / 0÷16бар	16	0	0	1600	незначит	0	1600	0	5	20	80	(#)	0	80	600 кПа	
Датчик давления 4÷20мА 0÷25бар	16	0	0	2500	незначит	0	2500	0	5	20	80	(#)	0	125	600 кПа	
Датчик давления 4÷20мА 0÷40бар	16	0	0	4000	незначит	0	4000	0	5	20	80	(#)	0	200	600 кПа	
Siemens QBE2002 P4	17	0	0	400	незначит	0	400	0	5	20	80	(#)	0	20	200 кПа	
Siemens QBE2002 P10	17	0	0	1000	незначит	0	1000	0	5	20	80	(#)	0	50	600 кПа	
Siemens QBE2002 P16	17	0	0	1600	незначит	0	1600	0	5	20	80	(#)	0	80	600 кПа	
Siemens QBE2002 P25	17	0	0	2500	незначит	0	2500	0	5	20	80	(#)	0	125	600 кПа	
Siemens QBE2002 P40	17	0	0	4000	незначит	0	4000	0	5	20	80	(#)	0	200	600 кПа	
Сигнал 0÷10V	17	0	определить	определить	незначит	определить	определить	определить	5	20	80	(#)	определить	определить	определить	
Сигнал 4÷20мА	16	0	определить	определить	незначит	определить	определить	определить	5	20	80	(#)	определить	определить	определить	

ПРИМЕЧАНИЯ:

(#) tt - время хода сервопривода

SQL33; STM30; SQM10; SQM40; SQM50; SQM54 = 30 (секунд) - STA12B3.41; SQN30.251; SQN72.4A4A20 = 12 (секунд)

(*) Значения, введенные на заводе-изготовителе, эти данные подлежат изменению, в зависимости от действительной рабочей/его температуры/давления системы.

ВНИМАНИЕ: с датчиками давления параметры SP1, SCH, SCL, HYS1, HYS3 должны задаваться и визуализироваться в кПа (килопаскалях).

Напоминаем, что 1 бар = 100.000 Па = 100 кПа.

ПРИЛОЖЕНИЕ: ПОДКЛЮЧЕНИЕ ДАТЧИКОВ

Для того, чтобы обеспечить максимальный комфорт, системе регулирования требуется надежная информация, которую можно получить при правильном монтаже датчиков.

Датчики замеряют и передают все изменения, которые происходят в соответствии с их расположением.

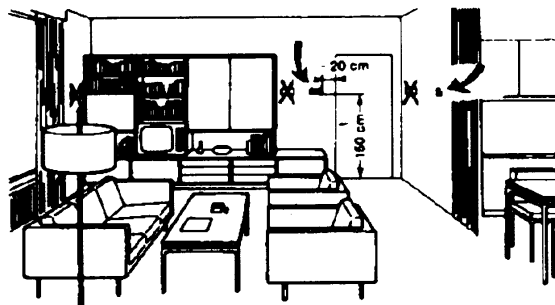
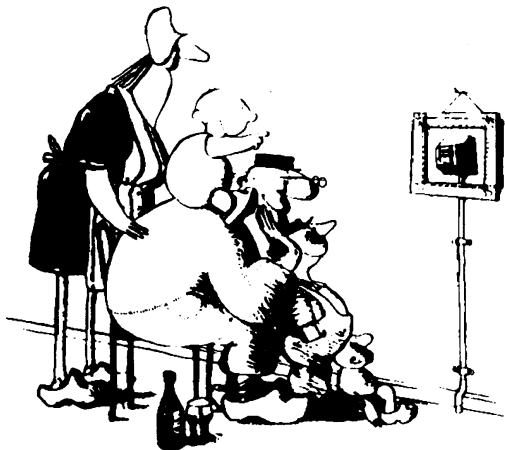
Измерение происходит на основании конструктивных характеристик (постоянная времени) и согласно точно определенных условий применения.

С электрическими соединениями под пазом, необходимо заглушить кожух (или трубку), содержащую провода, в соответствии с клеммником датчика с тем, чтобы возможный поток воздуха не влиял на замеры датчика.

Датчики помещения (или термостаты помещения)

Монтаж

Датчики (или термостаты помещений) должны располагаться в помещениях в таком положении, чтобы осуществлять замер реальной температуры без влияния на них каких-либо посторонних факторов.



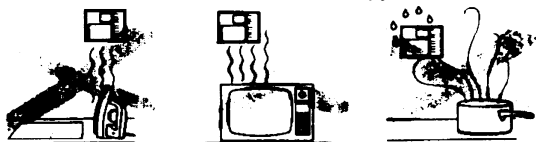
Наружные датчики (климатические)

Монтаж

В отопительных или охлаждающих системах, в которых предусмотрена компенсация, в зависимости от наружной температуры, расположение датчика играет очень важную роль.

Быть красивым – хорошо, а быть эффективным – лучше!

Отопительные системы: датчик помещения не должен монтироваться в комнатах, где находятся обогревающие тела с термостатическими клапанами. Избегать всех посторонних источников тепла или холода, таких, как наружная стенка.

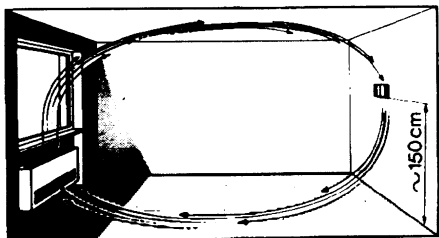


Общее правило: на наружной стене здания, соответствующей залу, никогда на стене, обращенной на юг или в положении, при котором утром попадают лучи солнца. В случаях сомнения лучше разместить на северной стене или на северо-западной стене.

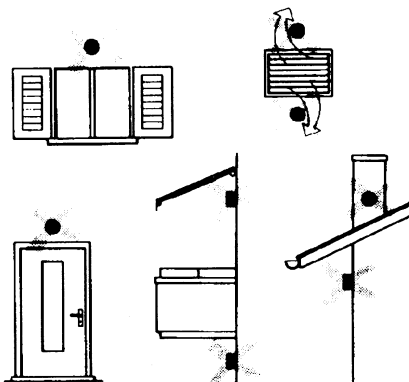
Расположение

На внутренней стене напротив обогревателей

Высота от пола 1,5 м, и минимум на 1,5 м должен быть удален от наружных нагревательных тел (или охлаждающих).



Необходимо избегать следующих расположений



Каких положений при монтаже необходимо избегать

Рядом со стеллажами или нишами, рядом с дверями или окнами, внутри наружных стенок, обращенных к солнцу или к потокам холодного воздуха, на внутренних стенках, пересекаемых трубами отопительной системы, водяными или трубами охлаждающей системы.

Избегать монтажа вблизи окон, воздушных решеток, снаружи котельной, на дымоходах, а также он не должен быть защищен балконом или навесом.

Датчик нельзя красить (будет неправильно измерять).

Датчик канальный или монтируемый на трубопровод

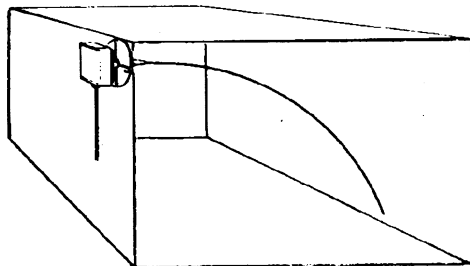
Монтаж датчиков температуры

Для замера воздуха на подаче:

- После вентилятора подачи или
- После контролируемой батареи, расстояние не менее 0.5 м

Для замера температуры помещения:

- Перед вентилятором и рядом с вентилятором. Для замера температуры насыщения: после сепаратора влаги.



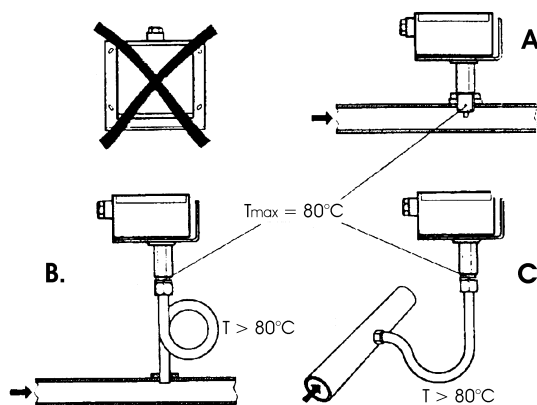
Монтаж датчиков давления

A – монтаж на трубопроводах жидкости при максимальной температуре 80°C

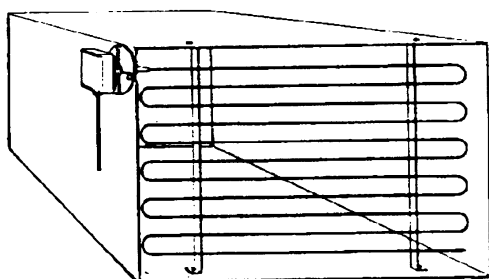
B – монтаж на трубопроводах при максимальной температуре свыше 80°C и для холодильников

C – монтаж на трубопроводах с повышенной температурой:

- увеличить длину сифона
- расположить сбоку датчик во избежание того, что на него будет попадать горячий воздух, поступающий из трубы.



Согнуть вручную (никогда не применять инструменты!), как на рисунке датчик на 0,4 м.



Расположить по всему сечению канала, минимальное расстояние от стенок 50 мм, радиус изгиба 10 мм для датчиков на 2 или 6 м.

Монтаж дифференциальных датчиков давления для воды

Не разрешается монтаж с футляром обращенным вниз.

При температуре свыше 80°C требуются сифоны.

Во избежание повреждения датчика, необходимо соблюдать следующие инструкции

При монтаже: разница давления не должна превышать допускаемую датчиком

При наличии повышенного статического давления срабатывают отсежные клапаны A-B-C.

Пуск в работу

Пуск

1=открыть С

2=открыть А

3=открыть В

4= закрыть С

исключить

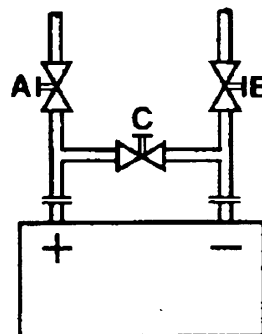
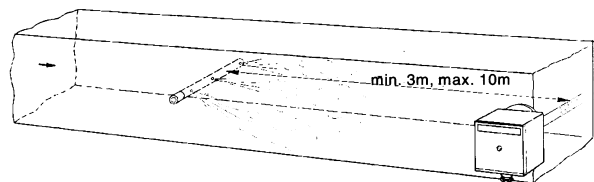
1=открыть С

2=закрыть В

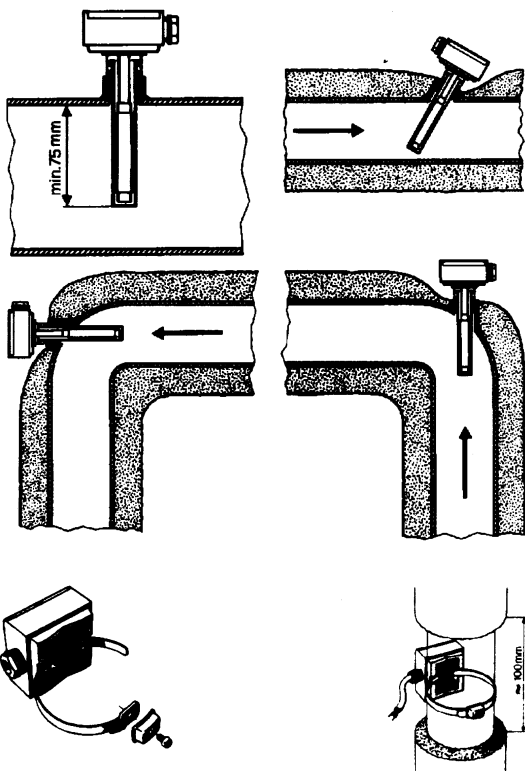
3=закрыть А

Монтаж комбинированных датчиков влажности

В качестве предельного датчика максимальной влажности на подаче (паровые увлажнители).



Датчики погружные и манжетные



Монтаж погружных датчиков

Датчики должны монтироваться на таком отрезке трубопровода, где всегда имеется циркуляция жидкости.

Твердая ножка (чувствительный элемент измерения) должна входить не менее чем на 75мм против направления потока жидкости.

Рекомендуемые положения: на колене, изгибе или на прямолинейном отрезке трубопровода, но под наклоном в 45° против направления потока жидкости.

Защищать от возможного проникновения воды (арматура, которая пропускает, конденсат с трубопроводов и т.д.).

Монтаж манжетных датчиков QAD2..

Гарантировать наличие циркуляции жидкости.

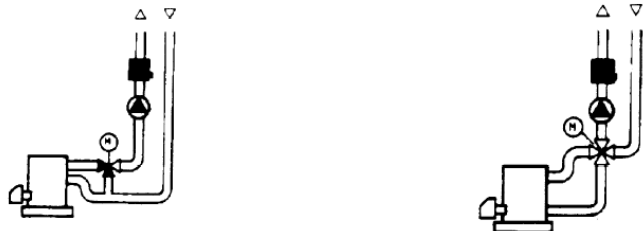
Удалить изоляцию и краску (даже антикоррозийную) на участке трубопровода длиной 100 мм.

Датчики оснащены лентами для труб с максимальным диаметром 100 мм.

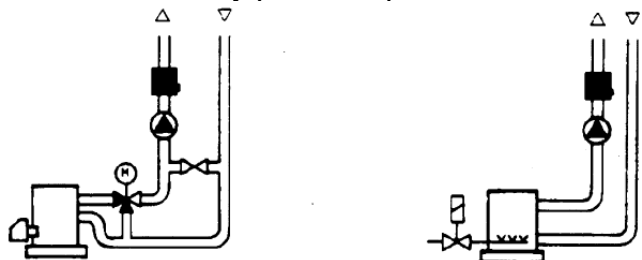
Расположение датчиков (QAD22.../QAE21.../QAP21.../RCA...)

С насосами на подаче

С 3-ходовыми/4-ходовыми клапанами



система с панелями / управление горелкой



С насосами на обратном ходе

С 3-ходовыми/с 4-ходовыми клапанами



Датчики погружные или манжетные?

Датчики манжетные QAD2...

Преимущества

Постоянная времени 10 сек

Монтаж на работающей системе (никаких сантехнических работ)

Положение монтажа может быть легко изменено, если окажется неправильным.

Ограничения

Подходит для труб с максимальным диаметром 100 мм.

На него могут влиять воздушные потоки и т.д..

Погружные датчики QAE2...

Преимущества:

Замер «средней» температуры жидкости

Никакого наружного влияния на замер: таких, как воздушные потоки, рядом лежащие трубопроводы и т.д.

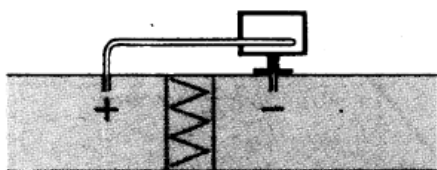
Ограничения

Постоянная времени с оболочкой: 20 сек

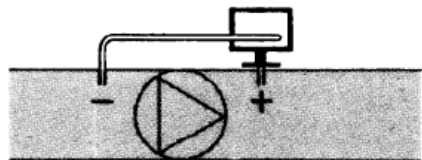
Трудность в изменении положения монтажа, если положение окажется неправильным.

Датчики и реле давления для канала

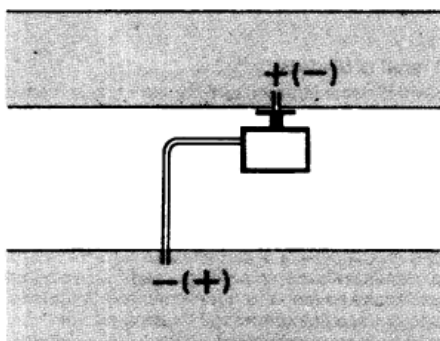
Монтаж дифференциальных датчиков давления для воздуха



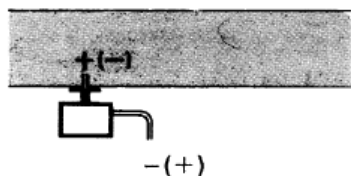
А – Контроль фильтра (на загрязненность)



В – Проверка вентилятора (вход/выход)



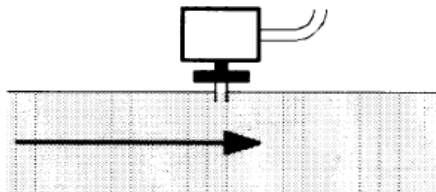
С – Измерение разницы давления между двумя каналами



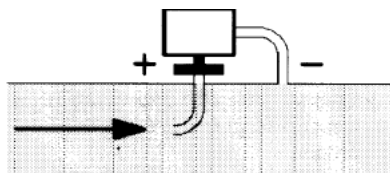
Д – Измерение разницы давления между двумя средами или между внутренней частью канала и наружной средой

Основные принципы

Измерение статического давления (давления, оказываемого воздухом на стенки трубопровода)



Измерение динамического давления

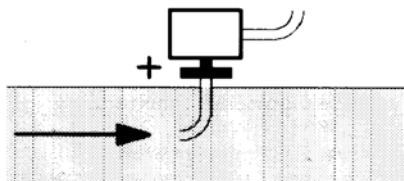


$$P_d = \frac{\gamma v^2}{2g}$$

Описание

- γ Кг/м³, удельный вес воздуха
- v м/сек, скорость воздуха
- g 9.81 м/сек² увеличение силы тяжести
- P_d мм вод. столба, динамическое давление

Измерение общего давления



Список артикулов (кодов) для использования при заказе

Описание	Код
Регулятор модулирующий RWF50.2 (3-х точечный выход – открыто, остановлено, закрыто)	2570148
Регулятор модулирующий RWF50.3 (постоянный выход 0÷20мА, 4÷20мА, 0÷10V)	2570149
Температурный датчик Siemens QAE2120.010A (30÷130°C)	2560101
Температурный датчик Siemens QAM2120.040 (-15÷+50°C)	2560135
Терморезистор Pt1000 ø6 мм L100 мм (30÷130°C)	2560188
Терморезистор Pt1000 ø10 мм L200 мм (0÷350°C)	2560103
Терморезистор Pt100 ø10 мм L200 мм (0÷350°C)	2560145
Терморезистор Pt100 ø8 мм L85 мм (0÷120°C)	25601C3
Датчик давления Siemens QBE2.. P4 (0÷4бар)	2560159
Датчик давления Siemens QBE2.. P10 (0÷10 бар / сигнал 0÷10V)	2560160
Датчик давления Siemens QBE2.. P16 (0÷16 бар / сигнал 0÷10V)	2560167
Датчик давления Siemens QBE2.. P25 (0÷25 бар / сигнал 0÷10V)	2560161
Датчик давления Siemens QBE2.. P40 (0÷40 бар / сигнал 0÷10V)	2560162
Датчик давления Danfoss MBS 3200 P 1,6 (0÷1,6 бар / сигнал 4÷20мА)	2560189
Датчик давления Danfoss MBS 3200 P 10 (0÷10 бар / сигнал 4÷20мА)	2560190
Датчик давления Danfoss MBS 3200 P 16 (0÷16 бар / сигнал 4÷20мА)	2560191
Датчик давления Danfoss MBS 3200 P 25 (0÷25 бар / сигнал 4÷20мА)	2560192
Датчик давления Danfoss MBS 3200 P 40 (0÷40 бар / сигнал 4÷20мА)	2560193
Датчик давления Siemens 7MF1565-3BB00-1AA1 (0÷1,6 бар / сигнал 4÷20мА)	25601A3
Датчик давления Siemens 7MF1565-3CA00-1AA1 (0÷10бар / сигнал 4÷20мА)	25601A4
Датчик давления Siemens 7MF1565-3CB00-1AA1 (0÷16 бар / сигнал 4÷20мА)	25601A5
Датчик давления Siemens 7MF1565-3CD00-1AA1 (0÷25 бар / сигнал 4÷20мА)	25601A6
Датчик давления Siemens 7MF1565-3CE00-1AA1 (0÷40 бар / сигнал 4÷20мА)	25601A7
Датчик давления Gefran E3E B1V6 MV (0÷1,6 бар / сигнал 4÷20мА)	25601C4
Датчик давления Gefran E3E B01D MV (0÷10 бар / сигнал 4÷20мА)	25601C5
Датчик давления Gefran E3E B16U MV (0÷16 бар / сигнал 4÷20мА)	25601C6
Датчик давления Danfoss Gefran E3E B25U MV (0÷25 бар / сигнал 4÷20мА)	25601C7
Датчик давления Danfoss Gefran E3E B04D MV (0÷40 бар / сигнал 4÷20мА)	25601C8



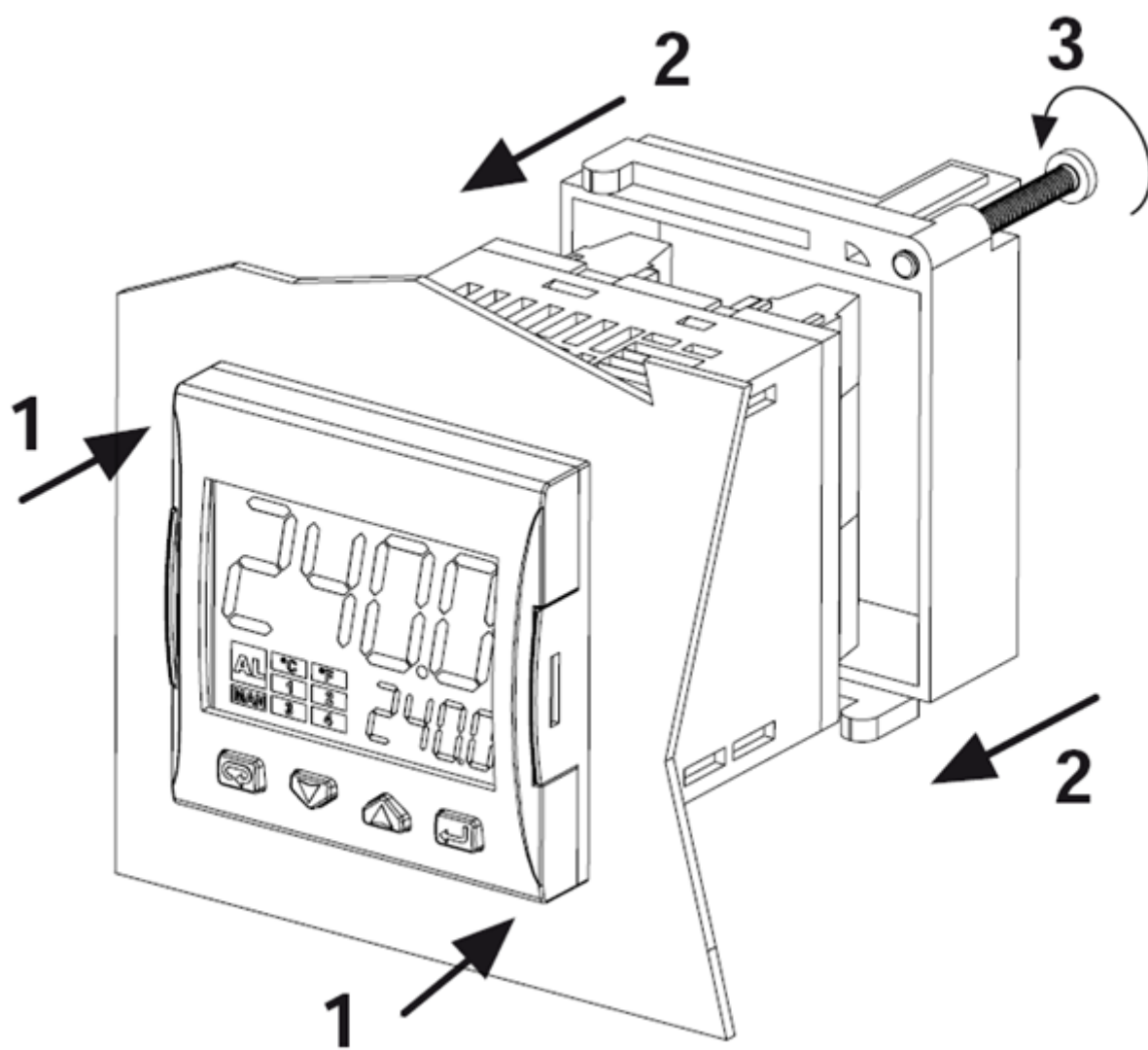
C.I.B.UNIGAS S.p.A.
Via L.Galvani ,9 - 35011Campodarsego (PD) - ITALY
Tel. +39 049 9200944 - Fax +39 049 9200945
website:www.cibunigas.it-e-mail:cibunigas@cibunigas.it

Информация, соержащаяся в этих инструкциях является чисто информационной и не влечет за собой никаких обязательств. Фирма оставляет за собой право внесения изменений без какого-либа обязательства по предварительному извещению об этом потребителей.

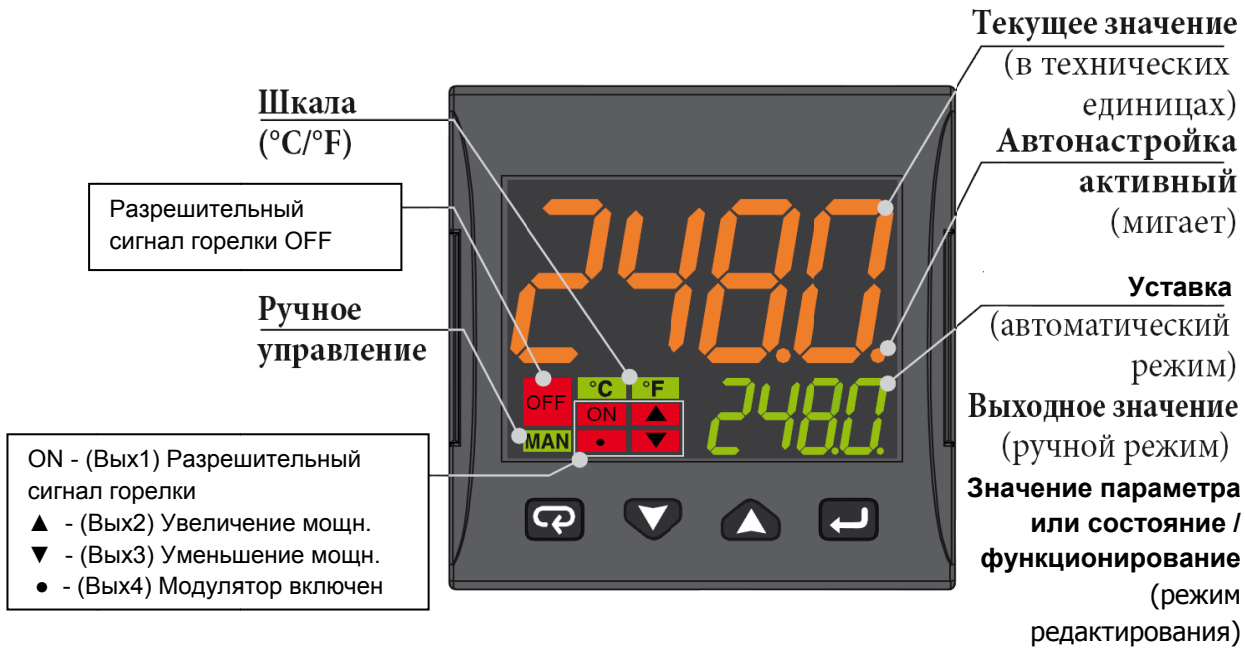
Модулятор КМЗ

ИНСТРУКЦИЯ ПО ЭКСПЛУАТАЦИИ

МОНТАЖ

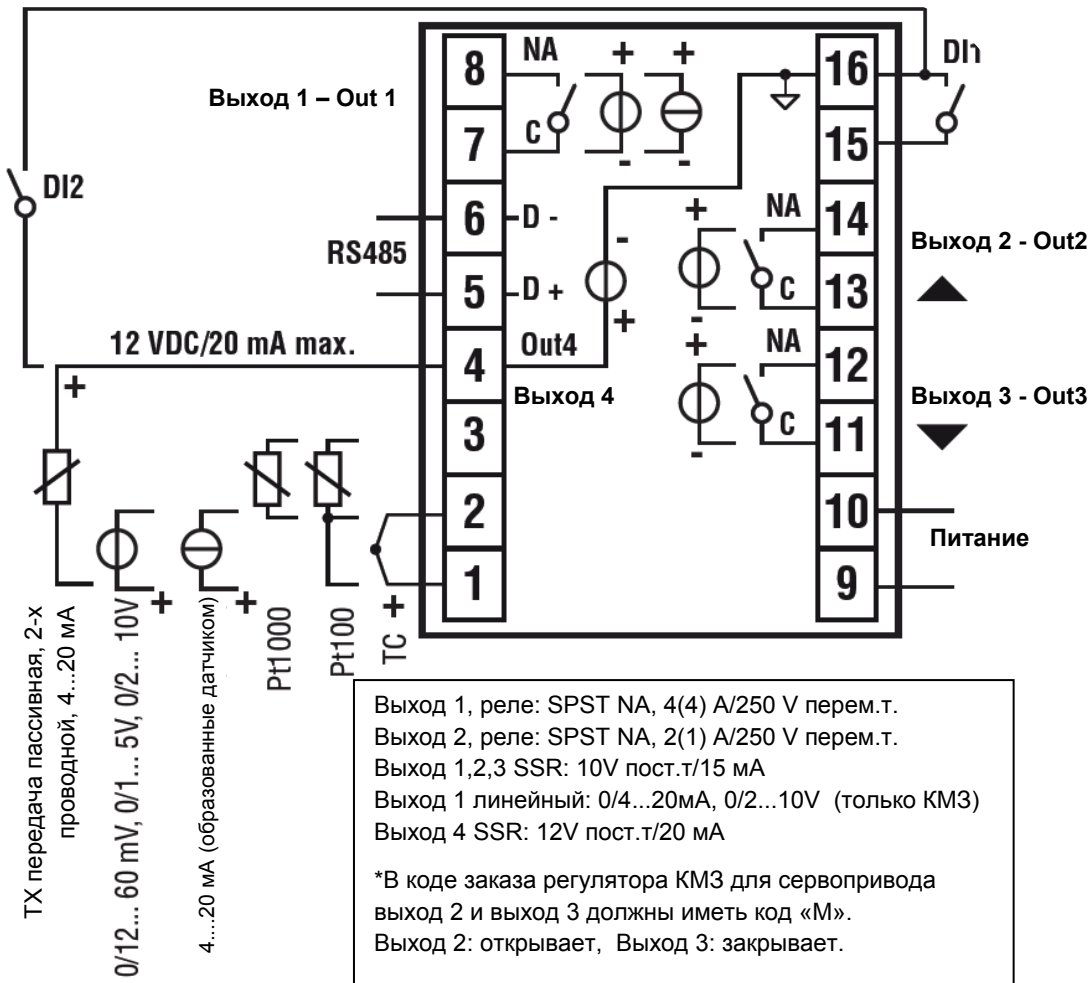


ДИСПЛЕЙ И КНОПКИ



	Режим оператора	Режим редактирования
	Доступ к: - Команды оператора (таймер, Выбор уставки ...) - Параметры - Конфигурация	Подтвердить и перейти к следующему параметру
	Доступ к: - Оператор дополнительной информации (Выходное значение, время работы ...)	Увеличение отображаемого значения или выбор следующего элемента из списка параметров
	Доступ к: - Установить Уставку	Уменьшить отображаемое значение или выбрать предыдущий элемент
	Программируемый ключ: Начать программировать функции автонастройки, Auto/Man, Таймер ...)	Выход из команд оператора/Параметра настройки/Конфигурации

СХЕМА ПОДКЛЮЧЕНИЯ



Подключение датчиков:

- **PT1000/NTC/PTC:** между клеммами 3 и 2
- **PT 100:** между клеммами 3 и 2 с 1
- **Датчик давления пассивный 0/4-20 mA:** между клеммами 4 (+) и 1 (-)
Примечание: активировать выход 4 (IO4F нужно выбрать уставку ON)
- **Датчик давления запитываемый 0/4-20 mA,** но между клеммами 4 (питание), 2 (отрицательный) и 1 (положительный сигнал)
Примечание: для того, чтобы активировать выход 4 питания (IO4F нужно выбрать уставку ON)


Подключение питания:

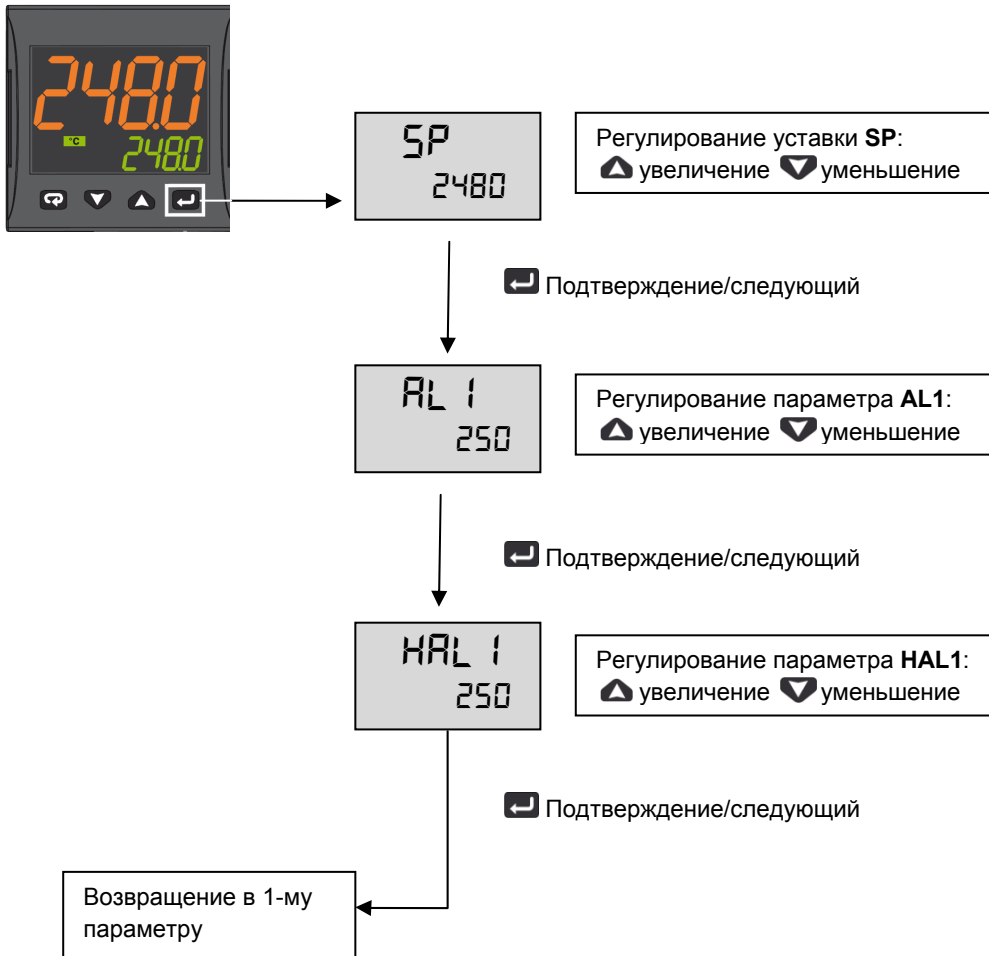
- **Нейтраль:** клемма 9
- **Фаза:** клемма 10 (100...240 V перем.т.)
- Переход на уставку 2, при замыкании клемм 15-16


Подключение выходов:

- **выход 1:** клеммы 7 и 8 (вкл - выкл горелки)
- **выход 2:** клеммы 11 и 12 (сервопривод открывает)
- **выход 3:** клеммы 13 и 14 (сервопривод закрывает)

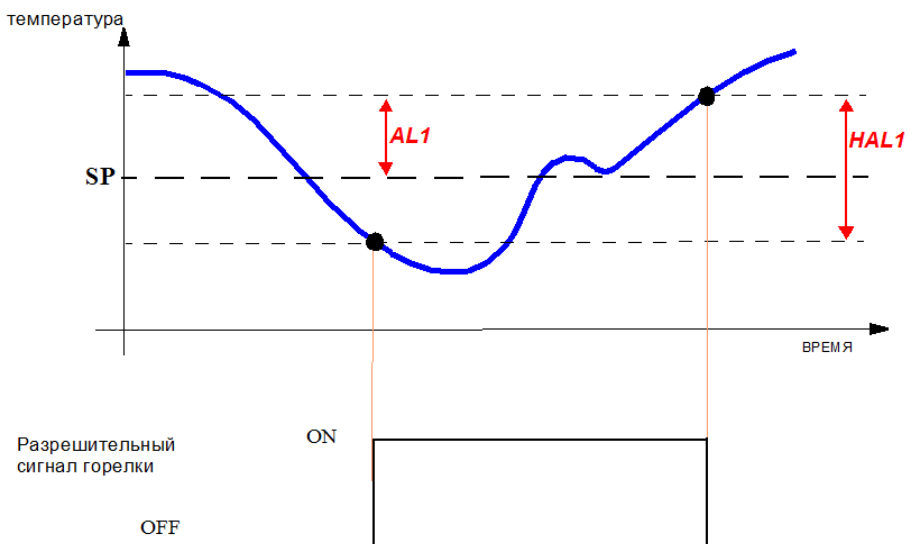
ВВОД УСТАВКИ И ГИСТЕРЕЗИС (параметры SP, AL1, HAL1)

Во время работы нажать на кнопку 



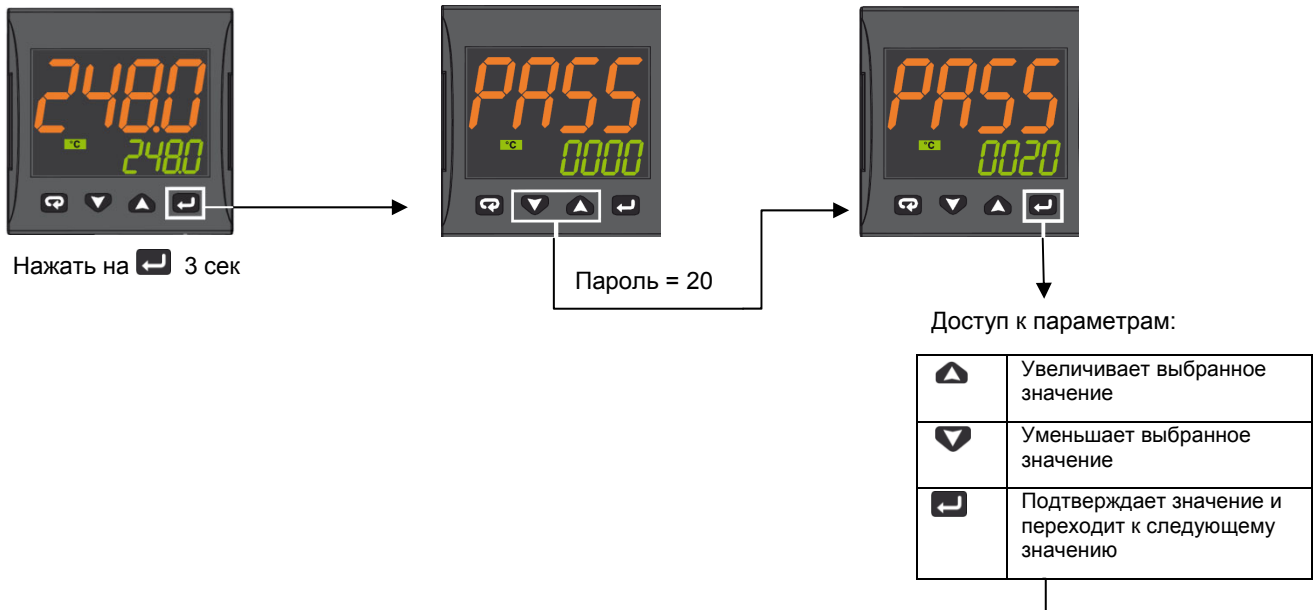
Нажимать кнопку  3 секунды или подождать истечения времени (10сек) для того, чтобы вернуться в режим оператора

Пример работы



МЕНЮ ДЛЯ ОГРАНИЧЕННОГО ДОСТУПА

С помощью следующей процедуры возможно получить доступ к некоторым, скрытым при обычных условиях, параметрам.



Параметры	Описание	Значения	По умолчанию
SEnS	Выбор датчика	Pt1 = RTD Pt100 Pt10 = RTD Pt1000 0.20 = 0..20мА 4.20 = 4..20мА Датчик давления 0.10 = 0..10V 2.10 = 2..10V crAL= Термопара К	Зависит от типа датчика
SP	Уставка 1	от SPLL до SPLH	(см. Стр. 7)
AL1	Порог аварии AL1	AL1L... AL1H (E.U.)	
HAL1	Гистерезис AL1	1... 9999 (E.U.)	
Pb	Пропорциональная часть	1... 9999 (E.U.)	
ti	Интегральное время	от 0 (oFF) до 9999 (сек)	
td	Производное время	от 0 (oFF) до 9999 (сек)	
Str.t	Время хода сервопривода	5...1000 секунд	
db.S	«Мертвая зона» сервопривода	0...100%	
SPLL	Нижний вводимый предел для уставки	от -1999 до SPLH	
SPLH	Верхний вводимый предел для уставки	от SPLL до 9999	
dp	Кол-во десятичных знаков в дроби	0... 3	
SP 2	Уставка 2	от SPLL до SPLH	60
A.SP	Выбор активной уставки	от "SP" до "nSP"	SP

Для того, чтобы выйти из процедуры ввода параметров, нажимать на 3 секунды или подождать выхода по истечении времени (30 сек).

Параметры для конфигурации датчиков ASCON KM3

Parametro	inP				AL1				rEG				SP			
	Sens	dp	SSC	FSc	unit	IO4.F (**)	AL1 (***)	HAL1 (***)	Pb (***)	ti (***)	td (***)	Str.t	db.S	SPLL	SPHL	SP (***)
Tipi Sonde		Деся тичные	Мин датчик	Макс датчик			Выкл Off	Вкл On	p	i	d	Т.серво сек	Зона Mo.	SP мин	SP макс	уставка
Pt1000 (130°C макс)	Pt10	1			°C	оп	5	10	10	350	1	*	5	30	95	80
Pt1000 (350°C макс)	PT10	1			°C	оп	10	10	10	350	1	*	5	0	350	80
Pt100 (130°C макс)	PT1	1			°C	оп	5	10	10	350	1	*	5	0	95	80
Pt100 (350°C макс)	Pt1	1			°C	оп	10	10	10	350	1	*	5	0	350	80
Pt100 (0÷100°C 4÷20mA)	4.20	1	0	100		оп	5	10	10	350	1	*	5	0	95	80
Термопара К (1200°C max)	сrAL	0			°C	оп	20	25	10	350	1	*	5	0	1200	80
Термопара J (1000°C max)	J	0			°C	оп	20	25	10	350	1	*	5	0	1000	80
Датчик 4-20mA / 0-1,6 бар	4.20	0	0	160		оп	20	20	5	120	1	*	5	0	160	100
Датчик 4-20mA / 0-10 бар	4.20	0	0	1000		оп	50	50	5	120	1	*	5	0	1000	600
Датчик 4-20mA / 0-16 бар	4.20	0	0	1600		оп	80	80	5	120	1	*	5	0	1600	600
Датчик 4-20mA / 0-25 бар	4.20	0	0	2500		оп	125	125	5	120	1	*	5	0	2500	600
Датчик 4-20mA / 0-40 бар	4.20	0	0	4000		оп	200	200	5	120	1	*	5	0	4000	600
Датчик QBE2002 / 0-25 бар	0.10	0	0	2500		Op	125	125	5	120	1	*	5	0	2500	600

ПРИМЕЧАНИЯ:

(*) Str.t – Время хода сервопривода:
SQL33; STM30; SQM10; SQM40; SQM50; SQM54 = 30 (секунды)
STA12B3.41; SQN30.251; SQN72.4A4A20 = 12 (секунды)

() Выход 4 ... на дисплее должен всегда гореть индикатор №4, если этого не происходит, необходимо изменить параметр io4.F с "оп" на "out4", вновь сохранить новое значение, выйти из меню программирования, вновь войти в параметр io4.F и изменить снова с "out4" на "оп".**






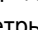
(***) Значения, вводимые на заводе (Cib Unigas), эти данные необходимо подкорректировать, в зависимости от характеристик установки.


N.B. Для датчиков давления значения уставок и предельных рабочих параметров выражены в КПа (1 бар = 100 КПа)

ПРОЦЕДУРА КОНФИГУРАЦИИ









Как получить доступ к уровню конфигурации

Параметры конфигурации объединены в группы. В каждой группе устанавливаются все параметры, касающиеся какой-то специфической функции (регулирование, аварийные сигнализации, функции выходов):

1. Удерживать кнопку  более 5 секунд. На верхнем дисплее появится слово PASS, в то время, как на нижнем появится 0.
2. С помощью кнопок  и  ввести запрограммированный пароль.
В зависимости от введенного пароля, можно будет увидеть часть параметров, перечисленных в параграфе «параметры конфигурации». В частности:
 - a. При вводе пароля "30" можно увидеть все параметры конфигурации.
 - b. При вводе пароля "20" можно получить доступ к "ограниченный уровень доступа", а значит, можно менять только часть выбранных параметров (обозначенные как **Liv = A** и **Liv = O**)
 - c. Без ввода какого-либо пароля можно будет менять только параметры на "уровне оператора", обозначенные буквами **Liv = O**
3. Нажать на кнопку . Если пароль верный, то на дисплее появится сокращенное название первой группы параметров, перед которым будет стоять значок: . Другими словами, на дисплее появится надпись:  inP (параметры **Конфигурация входов**).

Прибор находится на стадии конфигурации. Удерживать кнопку  более 5 секунд, прибор вернется на страницу "стандартный дисплей".

Функция кнопок в момент изменения параметров:

	Для оператора
	Когда верхний дисплей прибора показывает группу, а нижний дисплей при этом пустой, эта кнопка позволяет войти в выбранную группу. Когда верхний дисплей прибора показывает параметр, а нижний – его значение, то эта кнопка позволяет сохранить в памяти установленное значение и перейти к следующему параметру, внутри той же группы.
	Увеличивает значение выбранного параметра
	Уменьшает значение выбранного параметра
	Краткие нажатия позволяют выйти из находящейся группы параметров и выбрать новую группу. Длительное нажатие позволяет завершить процедуру конфигурации (прибор возвращается в обычную визуализацию).
	Эти две кнопки позволяют вернуться в предыдущую группу. Действовать, как описано ниже: Нажать на кнопку  , держать в нажатом состоянии и нажать также и на кнопку  ; отпустить обе кнопки.

Параметры конфигурации

ГРУППА inP – конфигурация входов					
Уровень	№	Параметр	Описание	Значения	По умолчанию
A	1	SEnS	Выбор датчика	Pt1 = RTD Pt100 Pt10 = RTD Pt1000 0.20 = 0..20mA 4.20 = 4..20mA Датчик давления 0.10 = 0..10V 2.10 = 2..10V crAL= Термопара K	Зависит от датчика
A	2	dp	Количество знаков в десятичной дроби	0... 3	(см. Стр. 7)
A	3	SSC	Начало шкалы визуализации линейных входов (имеется в наличии только тогда, когда параметр SEnS отличается от Pt1, Pt10, crAL)	-1999... 9999	0
C	4	FSc	Окончание шкалы визуализации линейных входов (имеется в наличии только тогда, когда параметр SEnS отличается от Pt1, Pt10, crAL)	-1999... 9999	Зависит от датчика

C	5	unit	Единица измерения (присутствует только в случае наличия температурного датчика)	°C/°F	°C
C	6	Fil	Цифровой фильтр на входе измерения	0 (= OFF)... 20.0 сек	1.0
C	7	inE	Устанавливает какая ошибка при чтении активирует безопасную величину мощности на выходе	ог = выше диапазона ои = ниже диапазона оиг = выше и ниже диапазона	ог
C	8	oPE	Безопасная величина мощности на выходе	-100... 100	0
C	9	IO4.F	Функция O 4	оп = питание передатчика, out4 = Выход 4 (цифровой выход out 4), dG2c = цифровой вход 2 для сухих контактов, dG2U = цифровой вход 2 под напряжением	оп
C	10	diF1	Функция цифрового входа 1	оFF = Не используется 1 = Сброс аварийных сигналов 2 = Отключение звука сигнализации AL (ACK) 3 = Удержание замеренного значения 4 = Режим Stand by 5 = Режим ручной 6 = Нагрев с "SP1" и охлаждение с "SP2" 7 = Таймер исполнения/ удержания/ восстановления (RUN/HOLD/RESET) (на переходе) 8 = Таймер исполнения (RUN) (на переходе) 9 = Таймер восстановления (RESET) (на переходе) 10 = Таймер исполнения/удержания (RUN/HOLD) 11 = Таймер исполнения/восстановления (RUN/RESET) 12 = Таймер исполнения/восстановления (RUN/RESET) с блокировкой в конце подсчета 13 = Программа пуска (на переходе) (START) 14 = Программа восстановления (на переходе) (RESET) 15 = Программа удержания (на переходе) (HOLD) 16 = Исполнение/удержание программы (RUN/HOLD) 17 = Программа исполнения/восстановления (RUN/RESET) 18 = Последовательный выбор уставки (на переходе) 19 = Выбор SP1 - SP2 20 = Выбрать с двоичным кодом SP1... SP4 21 = Цифровые входы параллельные	19

ГРУППА Out – параметры, относящиеся к выходам

Уровень	№	Парам	Описание	Значения	По умолчанию
C	14	o1F	Функция выхода 1	AL = Выход аварийного сигнала	AL
C	15	o1AL	Начало шкалы для повторной аналоговой передачи	-1999 ... Ao1H	1
C	18	o1Ac	Действие Выхода 1	dir = Прямое действие rEU = Обратное действие dir.r = Прямое действие с изменением (реверсом) светодиода ReU.r = Обратное действие с изменением (реверсом) светодиода	rEU.r
C	19	o2F	Функция выхода 2	H.rEG = Выход нагрева	H.rEG
C	21	o2Ac	Действие Выхода 2	dir = Прямое действие rEU = Обратное действие	dir

				dir.r = Прямое действие с изменением (реверсом) светодиода ReU.r = Обратное действие с изменением (реверсом) светодиода	
C	22	o3F	Функция выхода 3	H.rEG = Выход нагрева	H.rEG
C	24	o3Ac	Действие выхода 3	dir = Прямое действие rEU = Обратное действие dir.r = Прямое действие с изменением (реверсом) светодиода ReU.r = Обратное действие с изменением (реверсом) светодиода	dir

ГРУППА AL1 – параметры аварийной сигнализации 1

Уровень	№	Параметр	Описание	Значения	По умолчанию
C	28	AL1t	Тип аварийной сигнализации AL1	popE = не используется LoAb = Авария по фиксированному нижнему значению HiAb = Авария по фиксированному верхнему значению LHAo = Авария по фиксированной зоне с индикацией аварии вне из зоны LHAi = Авария по фиксированной зоне с индикацией аварии внутри зоны SE.br = Выход из строя датчика LodE = Авария по нижнему порогу, привязанному к уставке HidE = Авария по верхнему порогу, привязанному к уставке LHdo = Авария по зоне, привязанной к уставке с индикацией аварии вне зоны LHdi = Авария по зоне, привязанной к уставке, с индикацией аварии внутри зоны	HidE
C	29	Ab1	Конфигурация работы аварийной сигнализации AL1	0... 15 +1 = не активирован при включении +2 = аварийный сигнал, сохраненный в памяти (аннулируемый вручную) +4 = Сигнализация отключаемая +8 = Относительная (т.е., привязанная к уставке) авария не активна при изменении уставки	0
C	30	AL1L	-- Для Верхней/Нижней аварийной сигнализации, начало шкалы порога AL1; -- Для аварийной сигнализации зоны, начало шкалы AL1	-1999... AL1H (E.U.)	-199.9
C	31	AL1H	- Для Верхней/Нижней аварийной сигнализации, конец шкалы порога AL1; - Для аварийной сигнализации зоны, конец шкалы AL1	AL1L... 9999 (E.U.)	999.9
O	32	AL1	Порог аварийной сигнализации AL1	AL1L... AL1H (E.U.)	(см. Стр. 7)
O	33	HAL1	Гистерезис AL1	1... 9999 (E.U.)	(см. Стр. 7)
C	34	AL1d	Отсрочка AL1	0 (oFF)... 9999 (сек)	oFF
C	35	AL1o	Подключение аварийной сигнализации AL1 в режиме Stand-by и в условиях Вне диапазона	0 = AL1 отключаемая в Stand by и Вне диапазона 1 = AL1 подключаемая в Stand by 2 = AL1 подключаемая в Вне диапазона 3 = AL1 подключаемая в Stand by и Вне диапазона	1

ГРУППА AL2 – параметры аварийной сигнализации 2					
Уровень	№	Параметры	Описание	Значения	По умолчанию
C	36	AL2t	Тип аварийной сигнализации AL2	nonE = не используется LoAb = Авария по фиксированному нижнему значению HiAb = Авария по фиксированному верхнему значению LHAo = Авария по фиксированной зоне с индикацией аварии вне зоны LHAi = Авария по фиксированной зоне с индикацией аварии внутри зоны SE.br = Выход из строя датчика LodE = Авария по нижнему порогу, привязанному к уставке HidE = Авария по верхнему порогу, привязанному к уставке LHdo = Авария по зоне, привязанной к уставке, с индикацией аварии вне зоны LHdi = Авария по зоне, привязанной к уставке, с индикацией аварии внутри зоны	SE.br
C	37	Ab2	Конфигурация работы аварийной сигнализации AL2	0... 15 +1 = не активирован при включении +2 = Сигнализация сохраняемая в памяти (обнуляемая вручную) +4 = Сигнализация отключаемая +8 = Относительная (т.е., привязанная к уставке) авария не активна при изменении уставки	0
C	42	AL2d	Отсрочка AL2	0 (oFF)... 9999 (сек)	oFF
C	43	AL2o	Подключение Ав. сигнализации AL2 в режиме Stand-by и в условиях вне диапазона	0 = AL2 деактивирована в режиме Stand by и Вне диапазона 1 = AL2 активирована в режиме Stand by 2 = AL2 активирована во Вне диапазона 3 = AL2 активирована в режиме Stand by и во Вне диапазона	0

ГРУППА AL3 – параметры аварийной сигнализации 3					
Уровень	№	Параметры	Описание	Значения	По умолчанию
	44	AL3t	Тип аварийной сигнализации AL3	nonE = не используется LoAb = Авария по фиксированному нижнему значению HiAb = Авария по фиксированному верхнему значению LHAo = Авария по фиксированной зоне с индикацией аварии вне зоны LHAi = Авария по фиксированной зоне с индикацией аварии внутри зоны SE.br = Выход из строя датчика LodE = Авария по фиксированной зоне с индикацией аварии внутри зоны HidE = Авария по верхнему порогу, привязанному к уставке LHdo = Авария по зоне, привязанной к уставке, с индикацией аварии вне зоны LHdi = Авария по зоне, привязанной к уставке, с индикацией аварии внутри зоны	nonE

ГРУППА LBA – Параметры аварийной сигнализации Loop Break (LBA)					
Уровень	№	Параметры	Описание	Значения	По умолчанию
C	52	LbAt	Время для аварийной сигнализации LBA	от 0 (oFF) до 9999 (сек)	oFF

ГРУППА rEG – Параметры, относящиеся к регулированию					
Уровень	№	Параметр	Описание	Значения	По умолчанию
C	56	cont	Тип контроля (управления)	Pid = PID- регулирование (нагрев и/или охлаждение) On.FA = ВКЛ/ВЫКЛ с асимметричным гистерезисом On.FS = ВКЛ/ВЫКЛ с симметричным гистерезисом nr = Управление "Нагрев/Охлаждение ВКЛ/ВЫКЛ с нейтральной зоной" Зрт = Управление сервоприводом	Зрт
C	57	Auto	Подключение Автоматической настройки	-4 = Автонастройка колебательная, автоматически перезапускаемая при включении питания и после изменения уставки -3 = Автонастройка колебательная, запускаемая вручную -2 = Автонастройка колебательная, автоматически запускающаяся только при первом включении -1 = Автонастройка колебательная, автоматически перезапускающаяся при каждом включении 0 = не подключен 1 = Быстрая Автонастройка, автоматически перезапускающаяся при каждом включении 2 = Быстрая Автонастройка, автоматически запускающаяся только при первом включении 3 = Быстрая Автонастройка, запускающаяся вручную 4 = Быстрая Автонастройка, автоматически перезапускаемая при включении питания и после изменения уставки 5 = Автонастройка EVOTUNE, автоматически запускающаяся после каждого включения. 6 = Автонастройка EVOTUNE, автоматически запускающаяся только при первом включении. 7 = Автонастройка EVOTUNE, запускаемая вручную 8 = Автонастройка EVOTUNE, автоматически перезапускаемая при каждом изменении уставки	7
C	58	tunE	Ручной запуск автоматической настройки	oFF = не активирован on = активирован	oFF
C	59	SELF	Активирована самонастройка	no = прибор НЕ выполняет самонастройку YES = прибор выполняет самонастройку	No
A	62	Pb	Пропорциональная часть	1... 9999 (E.U.)	(см. Стр. 7)
A	63	ti	Время интегральное	от 0 (oFF) до 9999 (сек)	(см. Стр. 7)
A	64	td	Время производное	от 0 (oFF) до 9999 (сек)	(см. Стр. 7)

					Стр. 7)
C	65	Fuoc	Контроль превышения заданного значения при подходе параметра к уставке	0.00... 2.00	1
C	69	rS	Ручной сброс блокировки интегрального действия	-100.0... +100.0 (%)	0.0
A	70	Str.t	Время хода сервопривода	5...1000 секунд	(см. Стр. 7)
A	71	db.S	«Мертвая» зона сервопривода	0...100%	5
C	72	od	Задержка при включении	от 0.00 (oFF) до 99.59 (часы, мин)	oFF

ГРУППА SP – Параметры, относящиеся к Уставке

Ур ов ен ь	№	Парам етр	Описание	Значения	По умолча нию
C	76	nSP	Количество используемых уставок	1... 4	2
A	77	SPLL	Минимальный предел ввода уставок	От -1999 до SPHL	(см. Стр. 7)
A	78	SPHL	Максимальный предел ввода уставок	От SPLL до 9999	(см. Стр. 7)
O	79	SP	Уставка 1	От SPLL до SPLH	(см. Стр. 7)
C	80	SP 2	Уставка 2	От SPLL до SPLH	60
	83	A.SP	Выбор активной уставки	От "SP" до " nSP"	SP
C	84	SP.rt	Тип удаленной уставки	RSP = внешняя серийная величина, используемая как удаленная уставка trin = эта величина будет добавляться к местной выбранной уставке с A.SP и сумма превратится в рабочую уставку PErc = Значение на входе будет считаться как % рабочего диапазона и значение, рассчитанное таким образом, превратится в рабочую уставку	trin
C	85	SPLr	Выбор местной или удаленной уставки	Loc = местная rEn = удаленная	Loc
C	86	SP.u	Скорость вариации, применяемая для увеличения уставки (ВВЕРХ)	0.01... 99.99 (inF) единиц в минуту	inF
C	87	SP.d	Скорость вариации, применяемая для уменьшения уставки (ВНИЗ)	0.01... 99.99 (inF) единиц в минуту	inF

ГРУППА PAn – параметры, относящиеся к интерфейсу оператора

Ур ов	№	Пара метр	Описание	Значения	По умолча нию
C	118	PAS2	Пароль 2-го уровня (уровень доступа ограничен)	-oFF (Уровень 2 не защищен паролем)-1... 200	20
C	119	PAS3	Пароль уровня 3 (уровень полной конфигурации)	3... 300	30
C	120	PAS4	Пароль уровня 4 (уровень закодированной конфигурации)	201... 400	300
C	121	uSrb	Функция кнопки a в RUN TIME – время выполнения (программы)	nonE = Никакой функции tunE = Ввод в действие Авто/Само настройки. Нажим на кнопку (дольше 1 секунды) вводит в действие Автонастройку oPLo = Режим Ручной. Первый нажим на кнопку устанавливает прибор в ручной режим (OPLO), второй нажим – устанавливает на Авто (матический) режим AAs = Сброс аварийных сигнализаций ASi = Распознавание аварийной сигнализации	tunE

				chSP = Последовательный выбор уставки St.by = Режим выжидания- Stand by. Первый нажим на кнопку устанавливает прибор в режим ожидания - Stand by, второй нажим – в Режим Авто Str.t = Таймер выполнения/ удержания/ восстановления (RUN/HOLD/RESET) P.run = Выполнение программы (RUN) P.rES = Восстановление программы (RESET) P.r.H.r = Исполнение /удержание /восстановление программы (RUN/HOLD/RESET)	
C	122	diSP	Управление дисплеем	Spo = Рабочая уставка	SPo
C	123	di.cL	Цвет дисплея	0 = цвет дисплея используется для выделения отклонения от уставки (PV - SP) 1 = Дисплей красный (постоянно) 2 = Дисплей зеленый (постоянно) 3 = Дисплей оранжевый (постоянно)	2
C	124	AdE	Сдвиг для управления цветом дисплея	1... 999 (инженерные единицы)	5
	125	di.St	Времявыключения дисплея	-- oFF (дисплей всегда ВКЛ) -- 0.1... 99.59 (мм.сс)	oFF
C	126	fiLd	Фильтр на отображаемое на дисплее значение	-- oFF (фильтр отключен) -- от 0.0 (oFF) до 20.0 (инженерные единицы)	oFF
C	128	dSPu	Состояние прибора при запитывании	AS.Pr = запускается, если был отключен Auto = запускается автоматически oP.0 = Запускается в ручном режиме с мощностью на выходе, равной 0 St.bY = Запускается в положении выжидания - stand-by	Auto
C	129	oPr.E	Ввод в действие рабочих режимов	ALL = Все рабочие режимы могут быть выбраны со следующим параметром Au.oP = Режим Авто и Руч (OPLO), можно выбрать со следующим параметром Au.Sb = Только режим Авто и Stand, выбранные со следующим параметром	ALL
C	130	oPEr	Выбор рабочего режима	Если [129] или Pr.E = ALL - Авто = Режим Авто - oPLo = Ручной режим - St.bY = Режим выжидания - Stand by Если [129] или Pr.E = Au.oP: - Авто = Режим Авто - oPLo = Режим Ручной Если [129] или Pr.E = Au.Sb: - Auto = Режим Авто - St.bY = Режим выжидания - Stand by	Auto

ГРУППА Ser – Параметры, относящиеся к последовательному интерфейсу

Ур ов	№	Пара метр	Описание	Значение	По умолча нию
C	131	Add	Адресация прибора	-- oFF -- 1... 254	1
C	132	bAud	Скорость линии (скорость двоичной передачи в бодах)	1200 = 1200 бод 2400 = 2400 бод 9600 = 9600 бод 19.2 = 19200 бод 38.4 = 38400 бод	9600
C	133	trSP	Выбор величины для передачи (Master)	nonE = не применяется (прибор является slave - ведомым) rSP = Прибор становится Master (ведущим) и передает рабочую уставку PErC = Прибор становится Master и передает мощность на выходе	nonE

ГРУППА COn – параметры, относящиеся к расходам (Ваттметр)					
Уровень	№	параметры	Описание	Значения	По умолчанию
C	134	Co.tY	Тип подсчета	<p>oFF = не используется</p> <p>1 = мгновенная мощность (кВт)</p> <p>2 = Израсходованная энергия (кВтчас)</p> <p>3 = Энергия, израсходованная во время выполнения программы.</p> <p>Это замер начинается с 0 при команде Исполнение и заканчивается в конце программы. При каждом новом пуске подсчет начинается заново.</p> <p>4 = Сумматор рабочих дней. Часы работы прибора, поделенное на 24.</p> <p>5 = Сумматор часов работы. Часы работы прибора.</p> <p>6 = Сумматор рабочих дней с порогом. Часы работы прибора поделенные на 24 с принуждением на режим Выжидание при достижении порога [137] часов работы.</p> <p>7 = Сумматор рабочих часов работы с порогом. Часы принудительного включения прибора в режиме Stand-by по достижении порога [137] часов работы.</p> <p>8 = Сумматор рабочих дней регулировочного реле. Часы, когда регулировочное реле было ВКЛ, поделенное на 24.</p> <p>9 = Сумматор рабочих часов регулировочного реле. Часы, когда регулировочное реле было ВКЛ .</p> <p>10 = Сумматор рабочих дней регулировочного реле с порогом .Часы, когда регулировочное реле было ВКЛ, поделенное на 24, с принудительным включением в режиме Stand-by при достижении порога [137] часов работы.</p> <p>11 = Сумматор рабочих часов регулировочного реле с порогом . Часы, когда регулировочное реле было ВКЛ, с принудительным включением в режиме Stand-by при достижении порога [137] часов работы.</p>	oFF
C	138	t.Job	Время работы (не сбрасываемое)	<p>1... 999 дней</p> <p>1... 999 часов</p>	0

ГРУППА CAL – параметры, относящиеся к настройке потребителя					
Уровень	№	Параметры	Описание	Значения	По умолчанию
C	139	AL.P	Нижняя точка настройки	От -1999 до (АН.P - 10) инженерные единицы	0
C	140	AL.o	Настройка нижнего сдвига	-300... +300 (E.U.)	0
C	141	АН.P	Верхняя точка настройки	От (AL.P + 10) до 9999 инженерные единицы	999.9
C	142	АН.o	Настройка верхнего сдвига	-300... +300	0

РЕЖИМЫ РАБОТЫ

Прибор, после того, как на него подается питание, начинает сразу работать, соблюдая значения параметров, сохраненные в памяти на тот момент. «Поведение» прибора и его работа зависят от сохраненных в памяти значений параметров.

При включении прибор начнет работать в одном из своих следующих режимов, в зависимости от выполненной конфигурации:

Автоматический режим: В Автоматическом режиме прибор выполняет контроль и управляет регулирующим/ми выходом/ами, в зависимости от настоящего значения или установленных значений (уставка, пропорциональная часть и т.д.)

Ручной режим (OPLO): в Ручном режиме верхний дисплей отображает измеренную величину, в то время как нижний дисплей показывает мощность [предшествующую буквой Н (нагрев) или с (охлаждение)] и позволяет вручную изменять мощность регулирующих выходов (СВЕТОДИОД MAN - РУЧ горит). Прибор в это время НЕ осуществляет контроль.





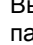
Режим ожидания - Stand by (St.bY): В режиме ожидания - Stand by прибор ведет себя в качестве индикатора, отображает на верхнем дисплее измеренную величину, а на нижнем – попеременно уставку и сообщение “St.bY” и сводит к нулю мощность на регулирующих выходах. Как мы рассмотрели, всегда возможно изменить запрограммированную величину параметра, независимо от выбранного рабочего режима.

Мы, любую из этих визуализаций, называем “**нормальная визуализация**”.

Как мы видели выше, возможно всегда изменить установленную величину параметра, независимо от выбранного способа работы.

РЕЖИМ АВТОМАТИЧЕСКИЙ



Функции кнопок, когда прибор находится в режиме Автоматический:

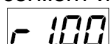
Для оператора	
	Позволяет иметь доступ к модификации параметров
	Позволяет визуализировать “дополнительную информацию” (см. ниже)
	Позволяет иметь доступ к “прямому изменению уставки” (см. ниже)
	Выполнять запрограммирование действие, с помощью параметра [121] uSrb ( Функция кнопки в Время исполнения).

Дополнительная информация

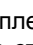
Эти приборы в состоянии визуализировать некоторую дополнительную информацию, которая может помочь управлять системой.

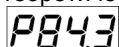
Дополнительная информация связана с конфигурацией прибора и, в любом случае, имеется возможность визуализировать только некоторую информацию.




1. Когда прибор находится в режиме “нормальная визуализация”, нажать на кнопку . На нижнем дисплее появится "H" или "c" с определенной цифрой. Эта величина указывает на процент мощности на выходе, используемой в процессе. Символ “H” указывает на то, что действием является нагрев, в то время как символ “с” указывает на охлаждение.
2. Нажать вновь на кнопку . Когда программа находится в действии, нижний дисплей показывает сегмент исполнения и состояние того, что происходит, как указано ниже :



где первая буква может быть “r” (которая указывает, что сегментом в действии является рампа) или “S” (которая указывает, что сегментом в действии является – Простой - Stasi), вторая цифра указывает на группу исполнения (напр. S3 – указывает на простой 3) и две цифры после точки указывают на статус события 2, то есть того, что произойдет потом» (две цифры после точки относятся к событию 2).

3. Нажать вновь на кнопку . Когда программа находится в действии, нижний дисплей показывает теоретическое время, которое осталось для завершения программы, впереди которого стоит буква “P”:







4. Нажать вновь на кнопку . Когда функция «ваттметр» находится в действии, на нижнем дисплее появляется «U», за которой следует величина измеренной энергии.
5. Нажать вновь на кнопку . Когда активирована функция «часы работы», нижний дисплей отображает «d» – для указания дней или «h» - для указания часов, за которым следует наработанное время.
6. Нажать вновь на кнопку . Прибор возвращается в режим «нормальная визуализация».



Примечание: Визуализация дополнительной информации подвержена истечению времени. Если не будет нажиматься никакая кнопка в течение свыше 10 секунд, прибор автоматически вернется в режим «нормальная визуализация».

Прямое изменение уставки

Эта функция позволяет быстро изменять значение выбранной с помощью параметра [83] в A.SP (выбор активной уставки) или изменять значение уставки сегмента программы, когда программа находится в действии.

1. Нажать на кнопку . Верхний дисплей отображает аббревиатуру выбранной уставки (напр. SP2), а нижний – значение уставки.
2. С помощью кнопок  и  ввести желаемое значение уставки.
3. Не нажимать никакую кнопку в течение 5 секунд или нажать на кнопку . В обоих случаях прибор сохранит в памяти новое значение и вернется в режим «нормальная визуализация».

РУЧНОЙ СПОСОБ

Этот способ позволяет дезактивировать автоматический контроль и вручную ввести процент мощности на регулируемом выходе. Когда выбирается ручной способ, на верхнем дисплее визуализируется измеренная величина, в то время как на нижнем отображается мощность на выходе [с впереди стоящей буквой H (отопление) или с (охлаждение)]. Светодиод MAN – РУЧ светится. Когда выбирается ручной способ, прибор выравнивает мощность на выходе с последней рассчитанной величиной, выполненной автоматическим способом, эту величину можно изменить с помощью кнопок  и .

В случае контроля ВКЛ/ВЫКЛ, значение, равное 0% отключает выход, в то время, как любое значение свыше 0 активирует выход. Как в случае с визуализацией, значения можно программировать в диапазоне с H100 (100% мощности на выходе с обратным действием) до с100 (100% мощности на выходе прямого действия).

Примечание:

- Во время ручного способа программирования, аварийные сигнализации остаются активными.
- Если прибор устанавливается на ручной режим во время исполнения программы, то исполнение программы останавливается и будет вновь продолжено после того, как прибор вернется в автоматический режим работы.
- Если прибор устанавливается на ручное программирование во время выполнения автоматической настройки, автоматическая настройка прерывается.
- Во время ручного программирования, все функции, не связанные с контролем (ваттметр, независимый таймер, «часы работы», и т.д..) продолжают нормально работать.


РЕЖИМ выжидания - STAND-BY

Также и этот способ работы дезактивирует автоматический контроль, но регулирующие выходы принудительно сводятся к нулю. Прибор ведет себя как отображающий индикатор. Когда выбирается способ выжидания - stand-by, верхний дисплей отображает измеренную величину, в то время как нижний дисплей отображает попеременно значение уставки и сообщение "St.bY".

Примечание:


1. Во время режима stand-by, относительные аварийные сигнализации дезактивируются, в то время как абсолютные будут работать в зависимости от того, как установлен параметр ALxo (действие аварийных сигнализаций во время работы режима Stand-by).
2. Если выбирается способ stand-by во время выполнения программы, программа прерывается.
3. Если выбирается способ stand-by во время выполнения автоматической настройки, таковая настройка прерывается.
4. Во время способ stand-by все функции, не связанные с контролем (ваттметр, независимый таймер, "часы работы", и т.д..) продолжают нормально работать
5. При переходе с режима stand-by на автоматический, прибор вновь активирует маски аварийных сигнализаций, функцию плавный старт и самонастройку (если она запрограммирована).


ФУНКЦИЯ АВТОМАТИЧЕСКОЙ НАСТРОЙКИ - AUTOTUNE (EVOTUNE)


EVOTUNE - это быстрая и полностью автоматическая процедура, которая может быть запущена в любом состоянии, независимо от отклонения от SP. Контроллер автоматически выбирает лучший метод настройки и вычисляет оптимальные настройки параметров регулирования. Функция Автоматической настройки - Autotuning вводится в действие при нажатии, в течение 3 секунд, на кнопку .

СООБЩЕНИЯ ОБ ОШИБКАХ

Прибор визуализирует (отображает) условия **ВЫШЕ ДИАПАЗОНА** (за пределами верхнего значения диапазона) и **НИЖЕ ДИАПАЗОНА** (за пределами нижнего значения диапазона) со следующими индикациями:

Выше диапазона: 

Ниже диапазона: 

Выход из строя датчика будет отображаться следующим образом (как вне диапазона): 

Примечание: Когда обнаружится «выше диапазона» или «ниже диапазона», то аварийные сигнализации будут действовать также, как если бы прибор, соответственно, снимал максимальное и минимальное измеряемое значения

Чтобы проверить условия «за пределами диапазона», необходимо действовать следующим образом:

1. Проверить сигнал на выходе с датчика и линию соединения между датчиком и прибором.
2. Убедиться в том, что прибор был сконфигурирован для выполнения замеров с помощью конкретного датчика, а иначе необходимо изменить конфигурацию входа (см. отделение 4).
3. Если ошибки не проявляются, необходимо договориться и выслать обратно прибор поставщику на функциональную проверку.

Перечень возможных ошибок

ErAT Автонастройка типа Fast не в состоянии запуститься. Настроенная величина замера находится слишком близко к уставке. Нажать на кнопку, чтобы ликвидировать аварийную сигнализацию.

ouLd Сверхнагрузка на выходе Out 4, сообщение указывает на то, что присутствует короткое замыкание на выходе Out 4 (если используется как выход или питатель для наружного передатчика.). Когда короткое замыкание устраняется, выход начинает нормально работать.

NoAt Через 12 часов автоматическая настройка еще не закончилась.

ErEP Возможные проблемы с «памятью» прибора. Сообщение автоматически исчезает. Если аварийная сигнализация не пропадает, а остается, договориться и отослать обратно прибор поставщику.

RonE Возможные проблемы с памятью «прошивки» (firmware). Если проявится эта ошибка, договориться и отослать обратно прибор поставщику.





Errt Возможные проблемы с памятью настройки. Если проявится эта ошибка, договориться и отослать обратно прибор поставщику.

ОБНУЛЕНИЕ, ВОССТАНОВЛЕНИЕ ЗАВОДСКОЙ НАСТРОЙКИ

Иногда выполняется повторная конфигурация, когда появляется необходимость в восстановлении заводских настроек в приборе, например, ранее использованного для другого типа применения, другими людьми, или же на котором ранее выполнялись тесты.

Это действие позволяет привести прибор в определенное состояние (в котором он был до розжига). Данные «по умолчанию» - это данные, введенные в прибор на заводе до отгрузки горелки.

Для того, чтобы вновь ввести данные «по умолчанию», действовать следующим образом:

1. Нажимать на кнопку  в течении более 5 секунд. На верхнем дисплее появится слово PASS, в то время как на нижнем появится «0».
2. С помощью кнопок  и  ввести пароль «-481»;
3. Нажать кнопку .
4. Прибор сначала отключит все световые индикаторы, затем появится надпись dFLt, вслед за этим загорятся все световые индикаторы на две секунды и в конце концов, он начнет себя вести так, как будто был заново включен.

На этом процедура будет завершена.

Примечание: Полный перечень параметров «по умолчанию» приведен в главе "процедура конфигурации"



C.I.B.UNIGAS S.p.A.
Via L.Galvani ,9 - 35011Campodarsego (PD) - ITALY
Tel. +39 049 9200944 - Fax +39 049 9200945
website:www.cibunigas.it-e-mail:cibunigas@cibunigas.it

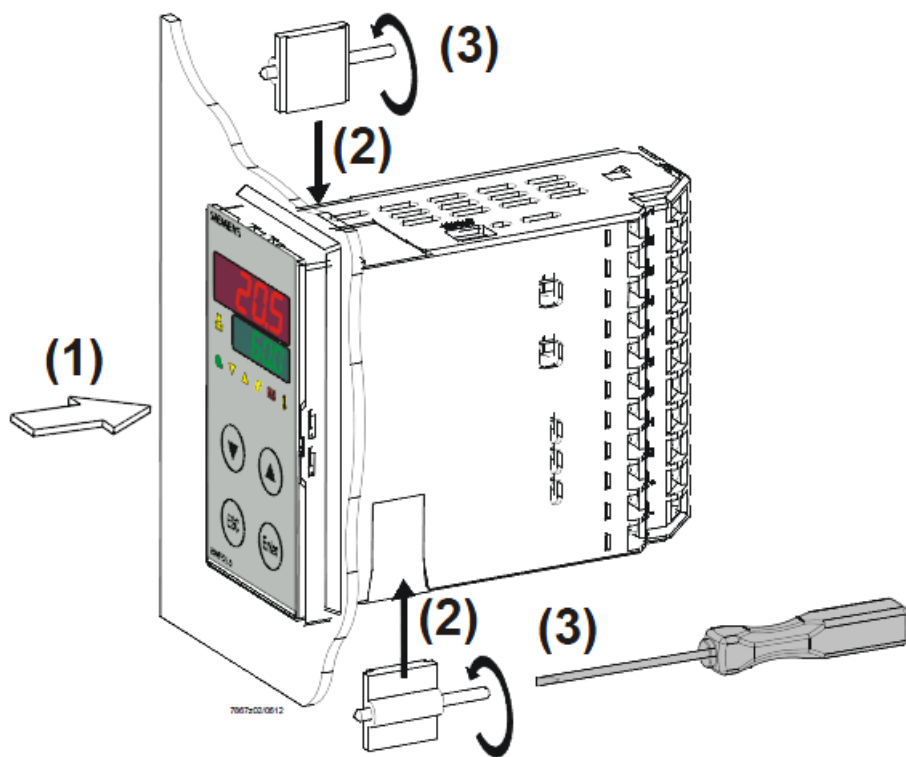
Информация, соержащаяся в этих инструкциях является чисто информационной и не влечет за собой никаких обязательств. Фирма оставляет за собой право внесения изменений без какого-либа обязательства по предварительному извещению об этом потребителей.

RWF55.5X & RWF55.6X

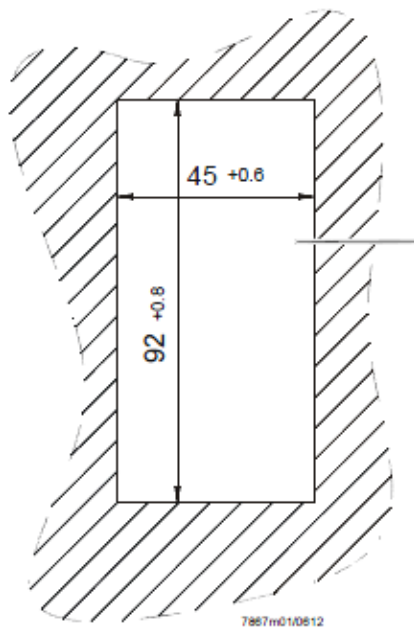


Инструкции к применению

МОНТАЖ ПРИБОРА
Система крепления

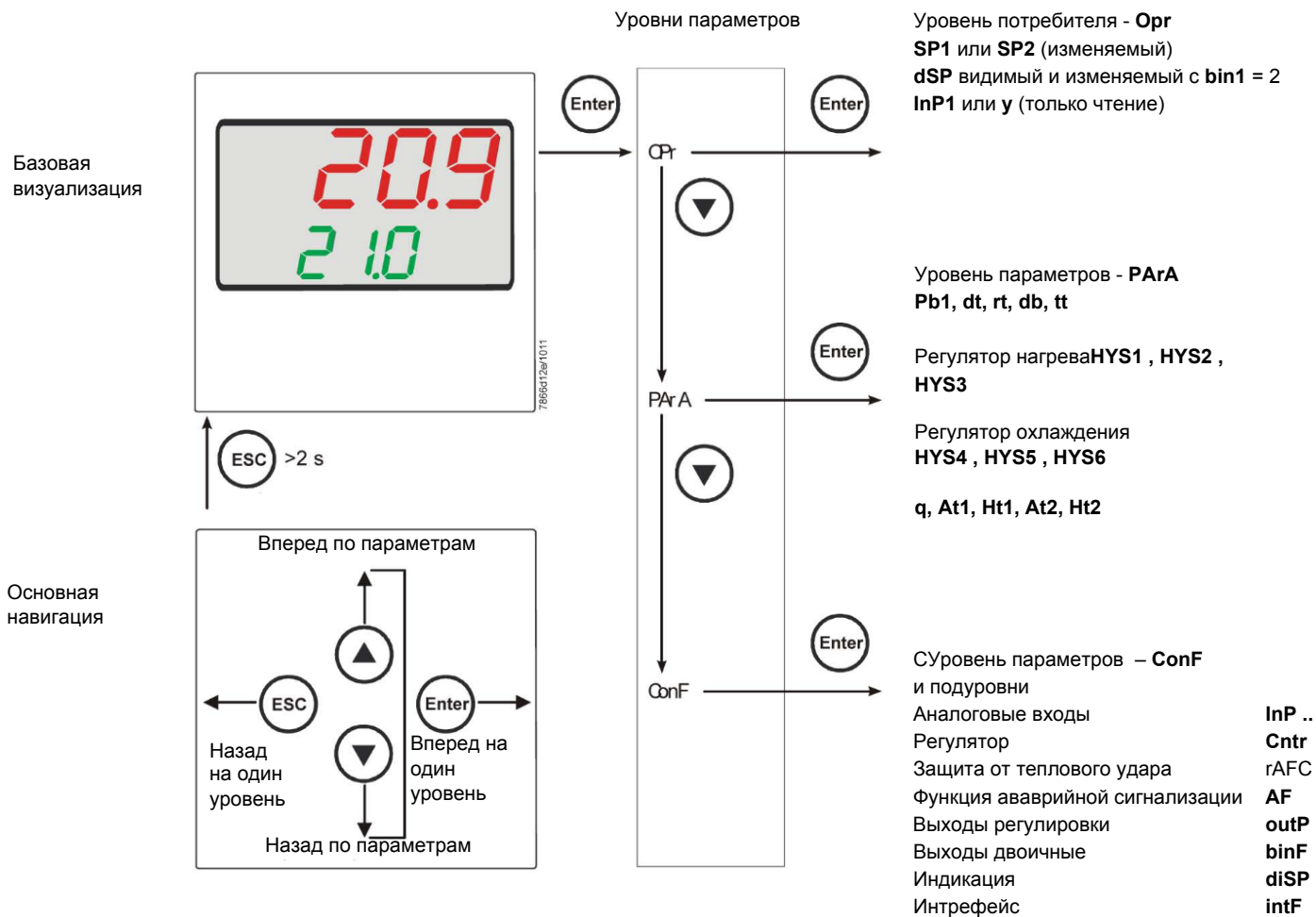


Размеры отверстия:



ЛИЦЕВАЯ ЧАСТЬ ПРИБОРА





На заводе – изготовителе в прибор уже вводятся некоторые уставки, которые могут быть пригодны в 90% случаев; для введения или изменения параметров необходимо действовать следующим образом:

Введение или изменение значения уставки:

При отключенной горелке (серия контактов термостаты/реле давления разомкнуты, то есть клеммы 3-4 разомкнуты/Т1-Т2 разъем 7-ми полюсный), нажать на кнопку **Enter**, на дисплее внизу (зеленом) появится **Opr**, вновь нажать на **Enter**, и дисплей внизу (зеленый) начнет мигать, с помощью стрелок **вверх/вниз** ввести значение уставки на дисплее сверху (красном). Для подтверждения (сохранения) значения нажать на кнопку **Enter**, затем на **ESC** несколько раз, чтобы выйти и вернуться к нормальной работе.

Проверка и изменение параметров PID прибора (PArA):

Нажать на кнопку **Enter** один раз, на дисплее зеленым цветом появится обозначение **Op1**, с помощью кнопки «вниз» пролистать уровни вплоть до группы **PArA** и нажать **Enter**.

При этом на зеленом дисплее появится надпись **Pb1**, а на красном дисплее введенная величина.

Нажимая попеременно на **стрелку вниз** или **стрелку вверх** можно перемещаться с одного параметра на другой.

Для изменения величины выбранного параметра, нажать на **Enter** и с помощью **стрелки вверх** или **стрелки вниз** ввести желаемое значение, а затем нажать на **Enter** для подтверждения

Параметр	Дисплей	Диапазон параметров	Изначальная настройка	Примечания
Пропорциональная часть	Pb1	1... 9999 digit	10	Типичная величина для температуры
Производная часть	dt	0... 9999 sec.	80	Типичная величина для температуры
Интегральная часть	rt	0... 9999 sec.	350	Типичная величина для температуры
Мертвая зона (*)	db	0... 999,9 digit	1	Типичная величина
Время хода сервопривода розжига	tt	10... 3000 sec.	15	Ввести время хода сервопривода
Дифференциал розжига (*)	HYS1	0,0... -1999 digit	-5	Величина меньше уставки, которая заставляет горелку вновь включиться (1N-1P замыкает)
Дифференциал отключения 2-ой ступени (*)	HYS2	0,0 ... HYS3	3	(активен только с параметром bin1 = 4)
Верхний дифференциал отключения (*)	HYS3	0,0... 9999 digit	5	Величина больше уставки, которая заставляет горелку отключиться (1N-1P размыкает)
Дифференциал розжига при работе на охлаждение (*)	HYS4	0,0... 9999 digit	5	Не используется (активен только с параметром CAcT = 0)
Дифференциал розжига 2-ой ступени при работе на охлаждение (*)	HYS5	HYS6...0,0 digit	5	Не используется (активен только с параметром CAcT = 0 и с параметром bin1 = 4)
Верхний дифференциал отключения при работе на охлаждение (*)	HYS6	0,0... -1999 digit	5	Не используется (активен только с параметром CAcT = 0)
Отставание разрешения на модуляцию	q	0,0... 999,9 digit	0	Не изменять
T Наружная температура (точка 1)(*)	At1	-40 ...120 digit	-10	Первая точка наружной температуры климатической кривой
Температура котла (точка 1) (*)	Ht1	SPL...SPH	60	Температура уставки наружной температуры
TT Наружная температура (точка 2) (*)	At2	-40 ...120 digit	20	Вторая точка наружной температуры климатической кривой
Температура котла (точка 2) (*)	Ht2	SPL...SPH	50	Температура уставки наружной температуры 2

(*) Параметры, на которые действует уставка десятичных цифр (ConF > dISP параметр dECP)

Программирование типа датчика, который будет подсоединяться к прибору:

Нажать на кнопку **Enter** один раз, на зеленом дисплее появится надпись **OpF**, с помощью кнопки **стрелка вниз** перейти через уровни на группу **ConF** и нажать на **Enter**.

При этом на зеленом дисплее появится группа параметров **InP**, вновь нажать на **Enter** и появится группа параметров **InP1**.

Нажав еще раз на кнопку **Enter**, войти в группу параметров **InP1** и зеленый дисплей покажет параметр **Sen1** (тип датчика), а красный дисплей визуализирует код, соответствующий введенному датчику.

При этом, нажав еще раз на кнопку **Enter** войти в параметр и с помощью **стрелки вверх и вниз** можно изменить величину, после ее выбора нажать на **Enter** для подтверждения и затем на **ESC**, чтобы выйти с параметра.

После завершения конфигурации датчика с помощью **стрелки вниз** можно поменять параметр согласно нижеприведенных таблиц :

ConF > InP > InP1

Параметр	Величина	Описание
SEn1	1	Pt100 3 3-х проводной
Тип датчика аналоговый вход 1	2	Pt100 2 2-х проводной
	3	Pt1000 3 3-х проводной
	4	Pt1000 2 2-х проводной
	5	Ni1000 3 3-х проводной
	6	Ni1000 2 2-х проводной
	7	0 ÷ 135 ohm
	8	Cu-CuNi T
	9	Fe-CuNi J
	10	NiCr-Ni K
	11	NiCrSi-NiSi N
	12	Pt10Rh-Pt S
	13	Pt13Rh-Pt R
	14	Pt30Rh-Pt6Rh B
	15	0 ÷ 20mA
	16	4 ÷ 20mA
	17	0 ÷ 10V
	18	0 ÷ 5V
	19	1 ÷ 5V
	OFF1 Offset датчика	-1999..0.. +9999
SCL1 Минимальная шкала	-1999..0.. +9999	Минимальное значение шкалы (для входа в Ом, mA, V)
SCH1 Максимальная шкала	-1999..100.. +9999	Максимальное значение шкалы (для входа в Ом, mA, V)
dF1 цифровой фильтр	0...0,6...100	Цифровой фильтр 2-го порядка (время в секундах 0 = фильтр исключен)
Unit Единица измерения температуры	1 2	1 = градусы Цельсия 2 = градусы по Фаренгейту

(значения, выделенные **жирным шрифтом** = уставки по умолчанию (заводские настройки) на новом приборе)

ConF > InP > InP2

Вход 2: с помощью этого входа возможно выполнить наружную уставку или изменить уставку имеющуюся

Параметр	Величина	Описание
FnC2	0	0 = никакой функции
	1	1 = наружная уставка (визуализируется как SPE)
	2	2 = изменение уставки (визуализируется как dSP)
	3	3 = жответный сигнал положения сервопривода горелки
SEn2 Тип датчика аналоговый вход 2	1	0 ÷ 20mA
	2	4 ÷ 20mA
	3	0 ÷ 10V
	4	0 ÷ 5V
	5	1 ÷ 5V
	1	0 ÷ 20mA
OFF2 Offset датчика	-1999.. 0 .. +9999	Коррекция значения, замеренного датчиком
SCL2 Минимальная шкала	-1999.. 0 .. +9999	Минимальное значение шкалы (для входа в Ом, mA, V)
SCH2 Максимальная шкала	-1999.. 100 .. +9999	Максимальное значение шкалы (для входа в Ом, mA, V)
dF2 Цифровой фильтр	0... 2 ...100	Цифровой фильтр 2-го порядка (время в секундах 0 = фильтр исключен)

((значения, выделенные жирным шрифтом = уставки по умолчанию (заводские настройки) на новом приборе)

ConF > InP > InP3

Вход 3: с этого выхода считывается наружная температура

Параметр	Величина	Описание
SEn3 Тип датчика аналоговый вход 3	0	0 = отключено
	1	1 = Термометр 2-х проводной с резистором Pt1000
	2	2 = Термометр 2-х проводной с резистором LG-Ni1000
OFF3 Offset датчика	-1999.. 0 .. +9999	Коррекция значения, замеренного датчиком
dF3 Цифровой фильтр	0... 1278 ...1500	Цифровой фильтр 2-го порядка (время в секундах 0 = фильтр исключен)

((значения, выделенные жирным шрифтом = уставки по умолчанию (заводские настройки) на новом приборе)

ConF > Cntr

Здесь устанавливаются: тип регулятора, направление работы, пороги и предварительные уставки для автоматической оптимизации.

Параметр	Величина	Описание
СтУР	1	1 = 3-х точечный выход (разомкнуто – остановлено - замкнуто)
сТип регуляци	2	2 = выход постоянный ($0 \pm 10V$ или $4 \pm 20mA$)
CACT	1	1 = действие отопления
Действие работы	0	0 = действие охлаждения
SPL Минимальная шкала уставки	-1999.. 0 ..+9999	Минимальное значение шкалы уставки
SPH Максимальная шкала уставки	-1999.. 100 ..+999	Максимальное значение шкалы уставки
Автоматическая оптимизация	0 1	0 = Подключено 1 = Заблокировано Автоматическая оптимизация может быть заблокирована или подключена только через программное обеспечение PC ACS411. Автоматическая оптимизация блокируется также тогда, когда уровень параметров заблокирован.
oLLo минимальная уставка работы	- 1999 +9999	Минимальное значение уставки на работу
oLHi максимальная уставка работы	-1999.... +9999	Максимальное значение уставки на работу

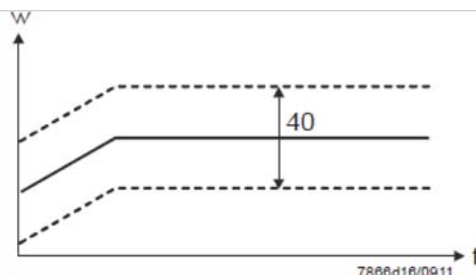
(значения, выделенные **жирным шрифтом** = уставки по умолчанию (заводские настройки) на новом приборе)

ConF > rAFC

Активация защиты котла от теплового удара:

Регулятор RWF55... может активировать функцию защиты от теплового удара, но это только для установок с уставками ниже $250^{\circ}C$, как в параметре rAL.

Параметр	Величина	Описание
FnCT Тип контроля	0 1 2	тип шкалы градусов/время нужно выбрать 0 = деактивировано 1 = градусы по Кельвину/минуту 2 = градусы по Кельвину/минуту
rASL процент рампы	0,0 ... 999,9	можно увидеть, если FnCT отлично от 0; наклон рампы тепловой защиты; скорость нарастания уставки в $^{\circ}K/минуту$ или в $^{\circ}K/час$, в зависимости от FnCT .
toLP диапазон допустимого разброса рампы	2 x (HYS1) = 10 ...9999	Ширина допустимого разброса рампы (в $^{\circ}K$) относительно уставки. 0 = Диапазон допустимого разброса рампы деактивирован.
rAL предел рампы	0 ...250	Величина предела рампы; Эта величина должна быть больше уставки; Если реальная величина превышает это значение, то уставка перейдет в функцию охлаждения и будет снижаться до величины уставки



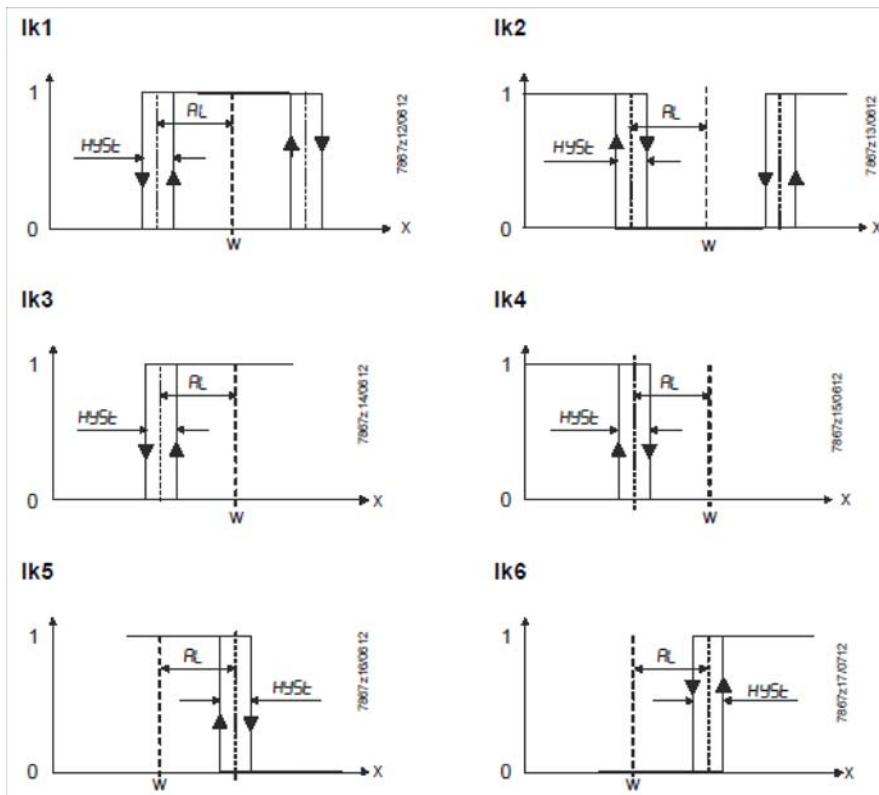
(значения, выделенные **жирным шрифтом** = уставки по умолчанию (заводские настройки) на новом приборе)

Функция аварийной сигнализации AF

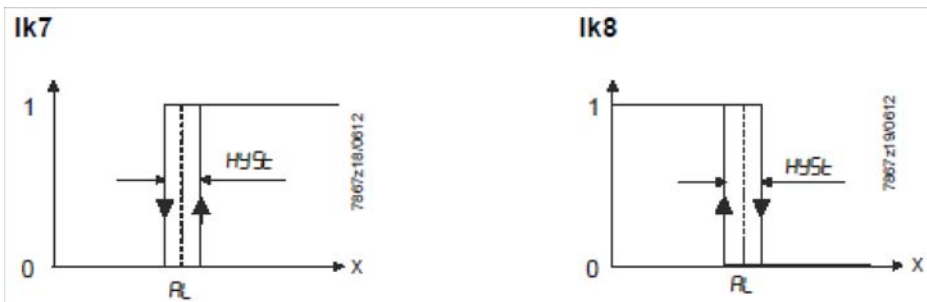
С помощью функции аварийной сигнализации возможно постоянно контролировать аналоговые входы. При превышении предельного значения активируется многофункциональное реле **K6** (клеммы **6N** и **6P**), в зависимости от того как произойдет переключение.

Функция аварийной сигнализации может иметь разные функции переключения (**Ik1** - **Ik8**) и ее можно установить на определенной дистанции от активной уставки или от фиксированного предельного значения.

xПредельное значение **AL** относительно уставки (w).



Фиксированное предельное значение



ConF > AF

Параметр	Величина	Описание
FnCt	0	0 = Никакой функции
Тип контроля	1	Ik1 = контролирует входInP1
	2	Ik2 = контролирует входInP1
	3	Ik3 = контролирует входInP1
	4	Ik4 = контролирует входInP1
	5	Ik5 = контролирует входInP1
	6	Ik6 = контролирует входInP1
	7	Ik7 = контролирует входInP1
	8	Ik8 = контролирует входInP1
	9	Ik7 = контролирует входInP2
	10	Ik8 = контролирует входInP2
	11	Ik7 = контролирует входInP3
	12	Ik8 = контролирует входInP3
Предельное значение AL	-1999 ... 0 1999	Предельное контролируемое значение, или дистанция от уставки для срабатывания реле K6 (см. функции аварийной сигнализации Ik1и Ik8 : значение AL) xШкала значений для Ik1и Ik20 ...9999
HySt Дифференциал переключения	0... 1 ... 9999	Дифференциал переключения для предельного значения AL
ACrA поведение в случае выхода за пределы	0 1	отключено ON Состояние переключения, когда шкала измерения превышает или не достигается (Out of Range)

(значения, выделенные **жирным шрифтом** = уставки по умолчанию (заводские настройки) на новом приборе)

ConF > OutP

Для модуляции горелки модулятор RWF55 имеет релейные выходы (клеммы KQ.K2,K3) и один аналоговый выход (клеммы A+ и A-). Включение горелки происходит через реле K1 (клеммы 1Ni 1P).

xРелейные выходы RWF55 не могут быть запрограммированы.

RWF55 оснащен аналоговым выходом.

Аналоговый выход позволяет выполнить следующее программирование:

Параметр	Величина	Описание
FnCt	1	1 = повтор аналогового входа 1 с возможным преобразованием сигнала
Тип контроля	2	2 = повтор аналогового входа 2 с возможным преобразованием сигнала
	3	3 = повтор аналогового входа 3 с возможным преобразованием сигнал
	4	4 = контроль модуляции
SiGn Тип сигнала на выходе	0 1 2	Постоянный выход команды (клеммы A+, A-) 0 = 0÷20mA 1 = 4÷20mA 2 = 0÷10V DC
rOut величина нахождения за пределами диапазона	0 ...101	Сигнал в процентах, когда вход находится за пределом диапазона
oPnt минимальная величина на выходе	-1999... 0 ...+9999	Минимальное значение выхода команды (клеммы A+, A-) (действительно только с FnCt = 1, 2, 3)
End Максимальная величина на выходе	-1999... 100 ...+9999	Минимальное значение выхода команды (клеммы A+, A-) (действительно только с FnCt = 1, 2, 3)

(значения, выделенные **жирным шрифтом** = уставки по умолчанию (заводские настройки) на новом приборе)

ConF > binF

Конфигурация двоичных входов клемм D1, D2, DG

Параметр	Величина	Описание
bin1 цифровой вход 1 (клеммы DG – D1)	0	0 = функция деактивирована
	1	1 = замена уставки (SP1 / SP2)
	2	2 = изменение уставки (Op параметр dSP = величина изменения уставки)
	3	3 = вход аварийного сигнала
bin2 цифровой вход 2 (клеммы DG – D2)	4	изменение способа работы DG-D2 открыто = модулирующий режим DG-D2 закрыто = двухступенчатая работа

((значения, выделенные **жирным шрифтом** = уставки по умолчанию (заводские настройки) на новом приборе)

ConF > dISP

Оба дисплея могут быть адаптированы, в зависимости от потребностей, благодаря конфигурации визуализируемого значения, десятичной цифре, истечению времени и блокировке..

Параметр	Величина	Описание
diSU верхний дисплей (красный)	0	Значение, визуализируемое на верхнем дисплее: 0 = дисплей отключен
	1	1 = величина аналогового входа 1 (InP1)
	2	2 = величина аналогового входа 2 (InP2)
	3	3 = величина аналогового входа 3 (InP3)
	4	4 = угловое положение регулятора
	6	6 = величина уставки
	7	7 = конечная величина с защитой от термического шока
diSL нижний дисплей (зеленый)	0	Значение, визуализируемое на нижнем дисплее: 0 = дисплей отключен
	1	1 = величина аналогового входа 1 (InP1)
	2	2 = величина аналогового входа 2 (InP2)
	3	3 = величина аналогового входа 3 (InP3)
	4	4 = угловое положение регулятора
	6	6 = величина уставки
	7	7 = конечная величина с защитой от термического шока
tout timeout	0.. 180 ..250	Время в секундах, в течение которого регулятор автоматически возвращается на базовую визуализацию, если в это время не нажимаются никакие кнопки
dECP десятичная точка	0 1 2	0 = не отображается никакая десятая часть 1 = отображается одна десятая 2 = две десятые
CodE Уровни блокировки	0 1 2 3	0 = никакой блокировки 1 = блокировка уровня конфигурации(ConF) 2 = блокировка уровня параметров и конфигурации(PArA & ConF) 3 = полная блокировка кнопок

((значения, выделенные **жирным шрифтом** = уставки по умолчанию (заводские настройки) на новом приборе)

ConF > IntF

Регулятор может быть интегрирован в сеть данных с помощью интерфейса RS-485 (клеммы R+ R-) или интерфейса Profibus DP. (только с моделями **RWF55.6x** клеммы C1-C2-C3-C4)

Параметр	Величина	Описание
bdrt	0	0 = 4800 baud
baudrate	1	1 = 9600 baud
	2	2 = 19200 baud
	3	3 = 38400 baud
Adr адрес Modbus прибора	0.. 1.. 254	адрес прибора в сети данных
dP xxx	0.. 125	только сRWF55.6x
dt Remote detection time	0.. 30.. 7200s	0 = отключено

((значения, **выделенные жирным шрифтом** = уставки по умолчанию (заводские настройки) на новом приборе)

Ручное управление регулятором :

Чтобы управлять вручную мощностью горелки, при работающей горелке, нажимать на кнопку **ESC** в течение 5 сек., на дисплее под зеленым появится надпись **Hand**.

После этого с помощью стрелка вверх и стрелка вниз увеличивается или уменьшается мощность горелки.

Для того, чтобы выйти с ручного режима, нажимать на кнопку **ESC** в течение 5 сек.

ПРИМЕЧАНИЕ: Каждый раз, когда регулятор отключает горелку (индикатор разрешения на пуск выключен - контакт 1N-1P разомкнут), при повторном включении горелки ручная функция будет исключена.

Самостоятельная настройка прибора (auto-tuning):

Если горелка, находящаяся в режиме, не отвечает на запросы теплогенератора, можно запустить функцию самостоятельной настройки прибора, которая пересчитывает значения PID на более подходящие для данного типа запроса



Чтобы запустить эту функцию, действовать следующим образом:

Нажимать одновременно в течение 5 секунд на **стрелку вверх** и на **стрелку вниз**.

На нижнем дисплее (зеленом) появится **tUnE**, и прибор заставит горелку увеличить или уменьшить мощность.

Во время этих изменений мощности прибор рассчитывает параметры PID (пропорциональная часть (**Pb1**), дифференциальная часть (**dt**), интегральная часть (**rt**). В конце расчета функция **tUnE** самостоятельно отключается и прибор запоминает новые параметры.

При желании отключить функцию самостоятельной настройки после того, как начали запускать, вновь нажимать в течение 5 секунд вместе **стрелку вверх** и **стрелку вниз**

Рассчитанные PID - параметры прибора могут быть изменены вручную в любой момент, согласно ранее проиллюстрированным инструкциям.

Версия программного обеспечения регулятора:

Для того, чтобы визуализировать версию программного обеспечения (software) прибора, нажать на Enter + стрелка вверх. Регулятор покажет на верхнем дисплее версию программного обеспечения.



Управление уставкой, в зависимости от наружных климатических условий (климатическое регулирование):

Можно сконфигурировать RWF55 с возможностью изменения уставки, в зависимости от климатических условий, подсоединив для этого наружный датчик LG/Ni1000 или Pt1000 (см. параметры InP3).

Для управления уставкой, в зависимости от климатических условий, не используется действительная величина наружной температуры, а используется величина уставки, изменяемой в зависимости от наружной температуры.

Минимальное и максимальное значения уставки могут быть введены в рамках соответствующего нижнего предельного значения **SPL** и верхнего предельного значения **SPH** в группе меню **Crtr**.

Нижний порог работы **oLLo** или высший порог **oLHi** группы меню **Crtr**, представляют собой дополнительную защиту, во избежание превышения предельных значений температуры системы.

Кривая отопления показывает взаимосвязь между уставкой температуры котла и наружной температурой. Она определяется двумя основными пунктами. Потребитель определяет для двух наружных температур соответствующую уставку, которую он желает для температуры котла. Это позволяет сделать расчет кривой отопления для уставки, зависящей от климатических условий. Активная уставка для температуры котла ограничивается нижним предельным значением **SPL** или верхним - **SPH**.

для того, чтобы активировать и ввести функцию климатического регулирования, необходимо ввести:

PArA > параметры **At1, Ht1, At2, Ht2**

ConF > **InP** > **InP3** параметры **SEn3, FnC3 = 1** (уставку в зависимости от метеоусловий).

Интерфейс Modbus

Таблицы, находящиеся в этой главе, содержат адреса параметров, к которым клиент может иметь доступ для считывания или записи. Клиент может считывать и/или вписывать значения с помощью программ SCADA, SPS или им подобным.

Фразы, указанные в Доступе имеют следующее значение:

R/O ReadOnly, значение доступно только для считывания

R/W Read/Write, возможно считывать и вписывать значения

Количество знаков, указанное в строчке под Типом данных, содержит 1 или \0 на конце.

Char10 – означает, что текст имеет до 9 знаков, к которым добавляется конечный опознавательный знак \0.

Уровень пользователя

Адрес	Доступ	Тип данных	Название сигнала	Параметр
0x0000	R/O	Float	X1	Аналоговый вход InP1
0x0002	R/O	Float	X2	Аналоговый вход InP2
0x0004	R/O	Float	X3	Аналоговый вход InP3
0x0006	R/O	Float	WR	Настоящая уставка
0x0008	R/W	Float	SP1	Уставка 1
0x000A	R/W	Float	SP2 (= dSP)	Уставка 2
0x1035	R/O	Float	---	Аналоговый вход InP3 (без фильтра)
0x1043	R/O	Float	---	Настоящее положение сервопривода
0x1058	R/O	Word	B1	Аварийная сигнализация горелки

Уровень параметров

Адрес	Доступ	Тип данных	Название сигнала	Параметр
0x3000	R/W	Float	Pb1	Пропорциональная часть 1
0x3004	R/W	Float	dt	Производное время
0x3006	R/W	Float	rt	Время интегрального действия
0x300C	R/W	Float	db	Мертвая зона
0x3012	R/W	Word	tt	Время хода сервопривода
0x3016	R/W	Float	HYS1	Порог розжига
0x3018	R/W	Float	HYS2	Нижний предел отключения
0x301A	R/W	Float	HYS3	Верхний предел отключения
0x301C	R/W	Float	HYS4	Порог включения (при охлаждении)
0x301E	R/W	Float	HYS5	Нижний предел отключения (при охлаждении)
0x3020	R/W	Float	HYS6	Верхний предел отключения (при охлаждении)
0x3022	R/W	Float	q	Порог реакции
0x3080	R/W	Float	At1	Наружная температура 1
0x3082	R/W	Float	Ht2	Температура котла 1
0x3084	R/W	Float	At2	Наружная температура 2
0x3086	R/W	Float	Ht2	Температура котла 2

Уровень конфигурации

Адрес	Доступ	Тип данных	Название сигнала	Параметр
0x3426	R/W	Float	SCL1	Начало индикации входа 1
0x3428	R/W	Float	SCH1	Конец индикации входа 1
0x3432	R/W	Float	SCL2	Начальное значение вход 2
0x3434	R/W	Float	SCH2	Конечное значение вход 2
0x3486	R/W	Float	SPL	Нижнее предельное значения уставки
0x3488	R/W	Float	SPH	Верхнее предельное значения уставки
0x342A	R/W	Float	OFFS1	Смещение входа E1
0x3436	R/W	Float	OFFS2	Смещение входа E2
0x343A	R/W	Float	OFFS3	Смещение входа E3
0x1063	R/W	Word	FnCt	Функция рампы
0x1065	R/W	Float	rASL	Увеличение значения рампы
0x1067	R/W	Float	toLP	Зона допускаемого значения рампы
0x1069	R/W	Float	rAL	Предельное значение
0x1075	R/W	Float	dtT	Удаленный контрольный таймер
0x1077	R/W	Float	dF1	Постоянная фильтра вход 1
0x1079	R/W	Float	dF2	Постоянная фильтра вход 2
0x107B	R/W	Float	dF3	Постоянная фильтра вход 3
0x107D	R/O	Float	oLLo	Нижний порог работы
0x107F	R/O	Float	oLHi	Верхний порог работы
0x106D	R/W	Word	FnCt	Функция аварийного реле
0x106F	R/W	Float	AL	Предельное значение аварийного реле
0x1071	R/W	Float	HYS	Гистерезис аварийного реле

Внешнее управление

Адрес	Доступ	Тип данных	Название сигнала	Параметр
0x0500	R/W	Word	REM	Активация работы по внешней уставке*
0x0501	R/W	Word	rOFF	Регулятор OFF внешней уставки **
0x0502	R/W	Float	rHYS1	Порог розжига при внешнем управлении
0x0504	R/W	Float	rHYS2	Нижний порог отключения при внешнем управлении
0x0506	R/W	Float	rHYS3	Верхний порог отключения при внешнем управлении
0x0508	R/W	Float	SPr	Уставка внешняя
0x050A	R/W	Word	RK1	Подключение горелки к работе с внешним управлением
0x050B	R/W	Word	RK2	Реле K2 внешней работы
0x050C	R/W	Word	RK3	Реле K3 внешней работы
0x050D	R/W	Word	RK6	Реле K6 внешней работы
0x050E	R/W	Word	rStEP	Внешнее управление фазой работы
0x050F	R/W	Float	rY	Выход положения сервопривода при внешнем управлении
0x0511	R/W	Float	rHYS4	Порог розжига при внешнем управлении (охлаждение)
0x0513	R/W	Float	rHYS5	Нижний порог отключения при внешнем управлении (охлаждение)
0x0515	R/W	Float	rHYS6	Верхний порог отключения при внешнем управлении (охлаждение)

Обозначения

* = Местный

** = Регулятор OFF

Данные модулятора

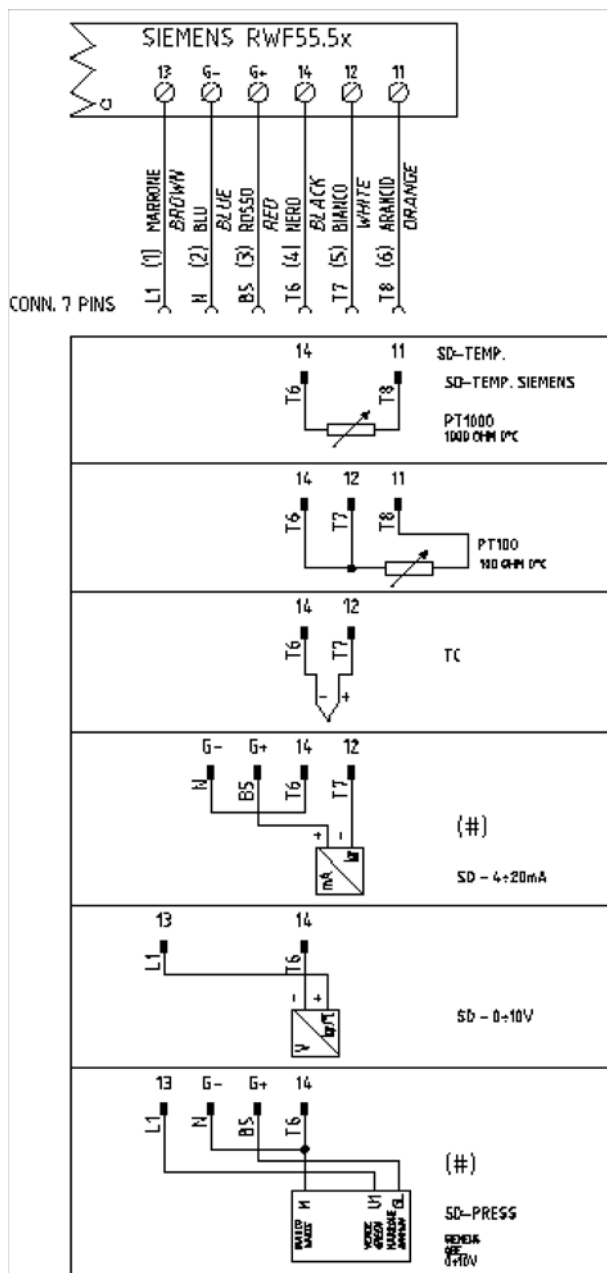
Адрес	Доступ	Тип данных	Название сигнала	Параметр
0x8000	R/O	Char12	---	Версия software
0x8006	R/O	Char14	---	Номер VdN

Состояние модулятора

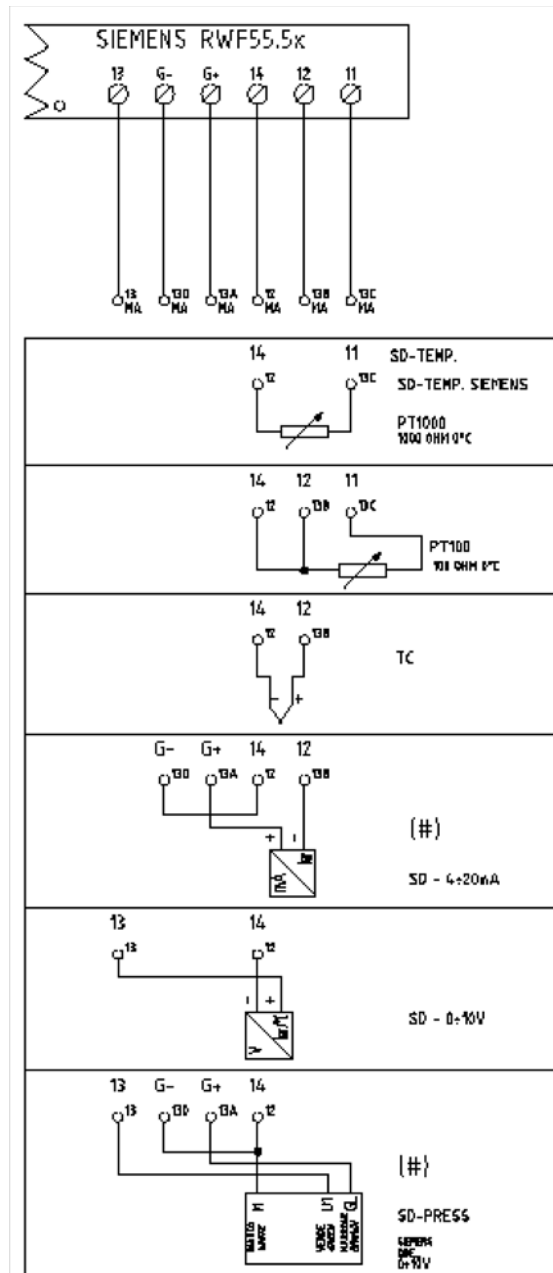
Адрес	Доступ	Тип данных	Название сигнала	Параметр
0x0200	R/O	Word	---	Выходы и состояния
			Bit 0	Выход 1
			Bit 1	Выход 3
			Bit 2	Выход 2
			Bit 3	Выход 4
			Bit 8	Ограничение гистерезиса
			Bit 9	Система контроля
			Bit 10	Автоматическая оптимизация
			Bit 11	Вторая уставка
			Bit 12	Превышение диапазона измерения InP1
			Bit 13	Превышение диапазона измерения InP2
			Bit 14	Превышение диапазона измерения InP3
			Bit 15	Метод калибровки
0x0201	R/O	Word	---	Двоичные сигналы и распознавание hardware
			Bit 0	Работа двухступенчатая
			Bit 1	Работа вручную
			Bit 2	Двоичный вход D1
			Bit 3	Двоичный вход D2
			Bit 4	Функция термостата
			Bit 5	Первый выход регулятора
			Bit 6	Второй выход регулятора
			Bit 7	Аварийное реле
			Bit 13	Имеющийся аналоговый выход
			Bit 14	Имеющийся интерфейс

Электрические соединения :

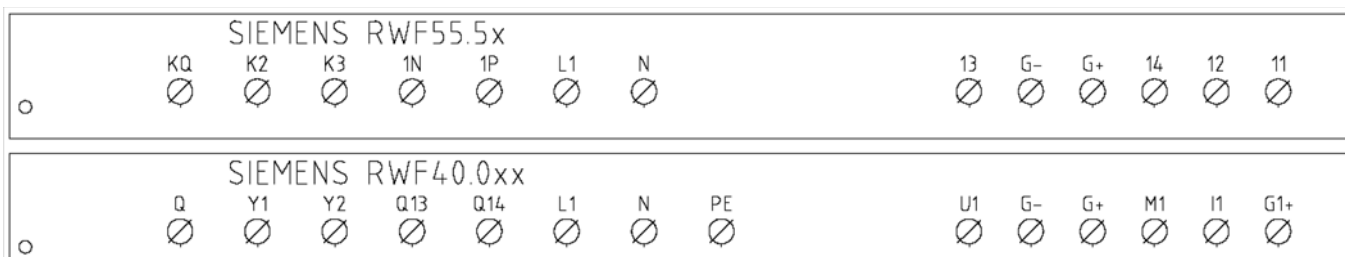
Варианты с 7-ми полюсным соединительным разъемом



Вариант с клеммами



Correspondences bornes entre RWF55.5x y RWF40.0x0 Соответствия клемм модуляторов RWF55.5x и RWF40.0x0



Сводная таблица параметров, подлежащих изменению, для уставок с регулятором RWF55.xx :

Навигация в меню	ConF					ConF			PArA						Opr
	Inp					Cntr		diSP							
	Inp1														
	SEn1	OFF1	SCL	SCH	Unit	SPL	SPH	dECP	Pb. 1	dt	rt	tt	HYS1 (*)	HYS3 (*)	SP1 (*)
Siemens QAE2120...	6	0	незначит	незначит	1	30	95	1	10	80	350	(#)	-5	5	80 °C
Siemens QAM2120..	6	0	незначит	незначит	1	0	80	1	10	80	350	(#)	-2,5	2,5	40°C
Pt1000 (130°C max.)	4	0	незначит	незначит	1	30	95	1	10	80	350	(#)	-5	5	80°C
Pt1000 (350°C max.)	4	0	незначит	незначит	1	0	350	1	10	80	350	(#)	-5	10	80°C
Pt100 (130°C max.)	1	0	незначит	незначит	1	0	95	1	10	80	350	(#)	-5	5	80°C
Pt100 (350°C max)	1	0	незначит	незначит	1	0	350	1	10	80	350	(#)	-5	10	80°C
Датчик 4÷20mA / 0÷1,6барбар	16	0	0	160	незначит	0	160	0	5	20	80	(#)	0	20	100 kPa
Датчик 4÷20mA / 0÷3барбар	16	0	0	300	незначит	0	300	0	5	20	80	(#)	0	20	200 kPa
Датчик 4÷20mA / 0÷10барбар	16	0	0	1000	незначит	0	1000	0	5	20	80	(#)	0	50	600 kPa
Датчик 4÷20mA / 0÷16барбар	16	0	0	1600	незначит	0	1600	0	5	20	80	(#)	0	80	600 kPa
Датчик 4÷20mA / 0÷25барбар	16	0	0	2500	незначит	0	2500	0	5	20	80	(#)	0	125	600 kPa
Датчик 4÷20mA / 0÷40барбар	16	0	0	4000	незначит	0	4000	0	5	20	80	(#)	0	200	600 kPa
Siemens QBE2002 P4	17	0	0	400	незначит	0	400	0	5	20	80	(#)	0	20	200 kPa
Siemens QBE2002 P10	17	0	0	1000	незначит	0	1000	0	5	20	80	(#)	0	50	600 kPa
Siemens QBE2002 P16	17	0	0	1600	незначит	0	1600	0	5	20	80	(#)	0	80	600 kPa
Siemens QBE2002 P25	17	0	0	2500	незначит	0	2500	0	5	20	80	(#)	0	125	600 kPa
Siemens QBE2002 P40	17	0	0	4000	незначит	0	4000	0	5	20	80	(#)	0	200	600 kPa
Сигнал 0÷10V	17	0	незначит	незначит	незначит	незначит	незначит	незначит	5	20	80	(#)			
Сигнал 4÷20mA	16	0	незначит	незначит	незначит	незначит	незначит	незначит	5	20	80	(#)			

ПРИМЕЧАНИЯ :

(#) tt - время хода сервопривода

SQL33; STM30; SQM10; SQM40; SQM50; SQM54 = 30 (секунд) - STA12B3.41; SQN30.251; SQN72.4A4A20 = 12 (секунд)

(*) Значения, введены на заводе-изготовителе; эти данные подлежат изменению, в зависимости от действительной рабочей/его температуры/давления системы

.ВНИМАНИЕ : с датчиками давления параметры SP1, SCH, SCL, HYS1, HYS3 должны задаваться и визуализироваться в кПа (килопаскалях). Напоминаем, что 1 бар = 100.000 Па = 100 кПа

ПРИЛОЖЕНИЕ: ПОДКЛЮЧЕНИЕ ДАТЧИКОВ

Для того, чтобы обеспечить максимальный комфорт, системе регулирования требуется надежная информация, которую можно получить при правильном монтаже датчиков.

Датчики измеряют и передают все изменения, которые происходят в соответствии с их расположением.

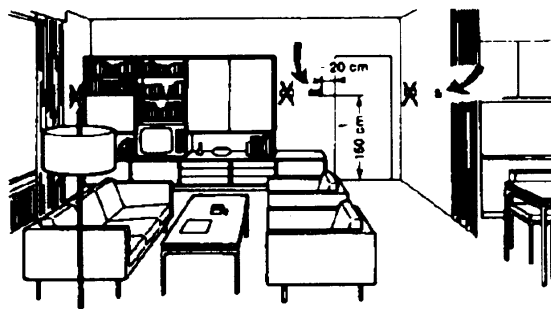
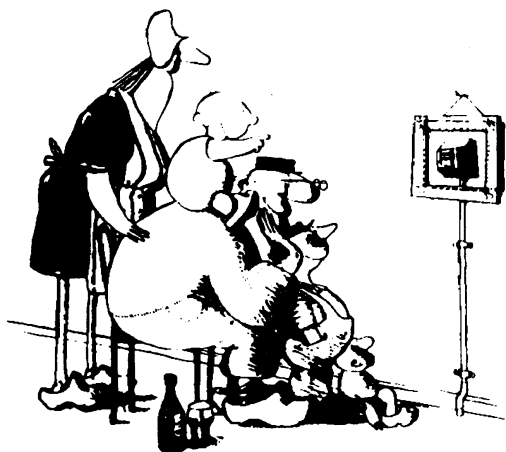
Измерение происходит на основании конструктивных характеристик (постоянная времени) и согласно точно определенных условий применения.

С электрическими соединениями под пазом, необходимо заглушить кожух (или трубку), содержащую провода, в соответствии с клеммником датчика с тем, чтобы возможный поток воздуха не влиял на замеры датчика.

Датчики помещения (или термостаты помещения)

Монтаж

Датчики (или термостаты помещений) должны располагаться в помещениях в таком положении, чтобы осуществлять замер реальной температуры без влияния на них каких-либо посторонних факторов



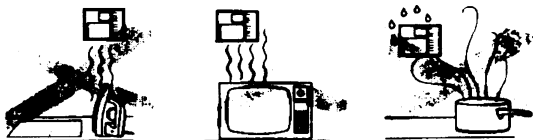
Наружные датчики (климатические)

Монтаж

В отопительных или охлаждающих системах, в которых предусмотрена компенсация, в зависимости от наружной температуры, расположение датчика играет очень важную роль.

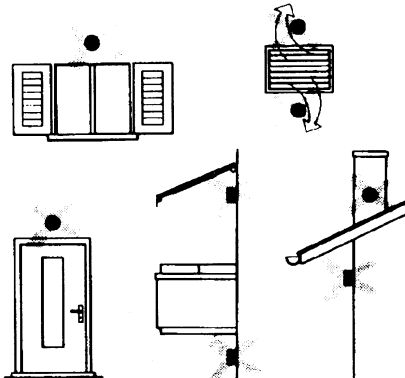
Быть красивым – хорошо, а быть эффективным – лучше!

Отопительные системы: датчик помещения не должен монтироваться в комнатах, где находятся обогревающие тела термостатическими клапанами. Избегать всех посторонних источников тепла или холода, таких, как наружная стенка.



Общее правило: ем на наружной стене здания, соответствующей залу, никогда на стене, обращенной на юг или в положении, при котором утром попадают лучи солнца. В случаях сомнения лучше разместить на северной стене или на северо-западной стене.

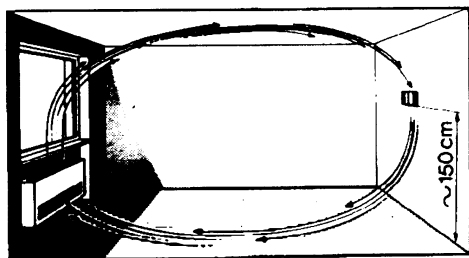
Необходимо избегать следующих расположений



Расположение

На внутренней стене напротив обогревателей

Высота от пола 1,5 м, и минимум на 1,5 м должен быть удален от наружных нагревательных тел (или охлаждающих).



Каких положений при монтаже необходимо избегать

Рядом со стеллажами или нишами, рядом с дверями или окнами, внутри наружных стенок, обращенных к солнцу или к потокам холодного воздуха, на внутренних стенках, пересекаемых трубами отопительной системы, водяными или трубами охлаждающей системы.

Избегать монтажа вблизи окон, воздушных решеток, снаружи котельной, на дымоходах, а также он не должен быть защищен балконом или навесом.

Датчик нельзя красить (будет неправильно измерять).

Датчик каналный или монтируемый на трубопровод

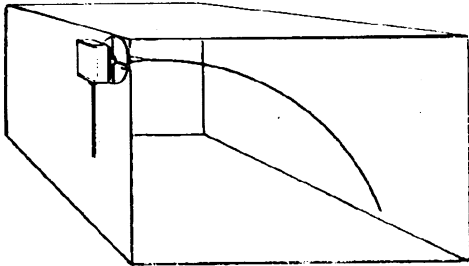
Монтаж датчиков температуры

Для замера воздуха на подаче:

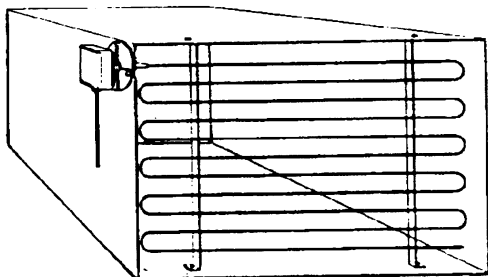
- После вентилятора подачи или
- После контролируемой батареи, расстояние не менее 0.5 м

Для замера температуры помещения:

- Перед вентилятором и рядом с вентилятором. Для замера температуры насыщения: после сепаратора влаги.



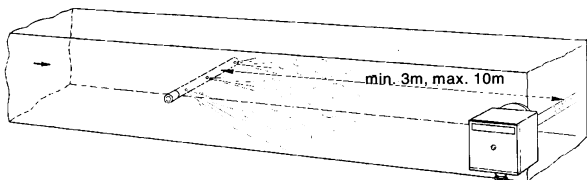
.Согнуть вручную (никогда не применять инструменты!), как на рисунке датчик на 0,4 м



Расположить по всему сечению канала, минимальное расстояние от стенок 50 мм, радиус изгиба 10 мм для датчиков на 2 или 6 м

Монтаж комбинированных датчиков влажности

В качестве предельного датчика максимальной влажности на подаче (паровые увлажнители).



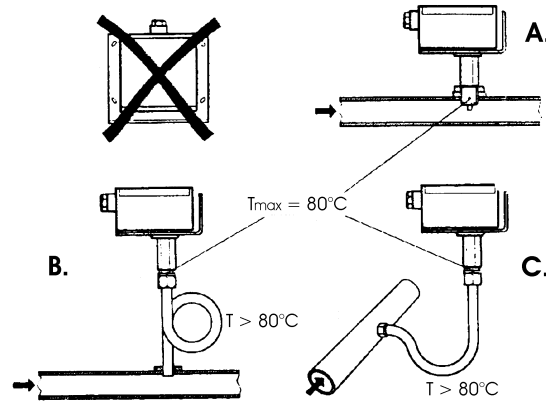
Монтаж датчиков давления

A - монтаж на трубопроводах жидкости при максимальной температуре 80°C

B - монтаж на трубопроводах при максимальной температуре свыше 80°C и для холодильников

C - монтаж на трубопроводах с повышенной температурой:

- увеличить длину сифона
- расположить сбоку датчик во избежание того, что на него будет попадать горячий воздух, поступающий из трубы.



Монтаж дифференциальных датчиков давления для воды

Не разрешается монтаж с футляром обращенным вниз.

При температуре свыше 80°C требуются сифоны.

Во избежание повреждения датчика, необходимо соблюдать следующие инструкции:

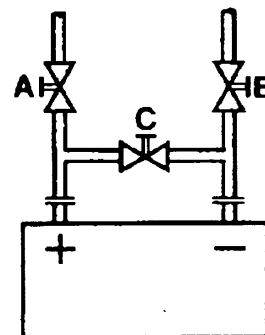
При монтаже: разница давления не должна превышать допускаемую датчиком

При наличии повышенного статического давления срабатывают отсечные клапаны А-В-С.

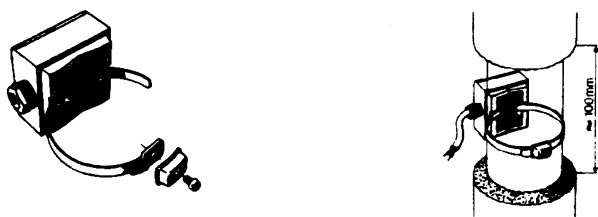
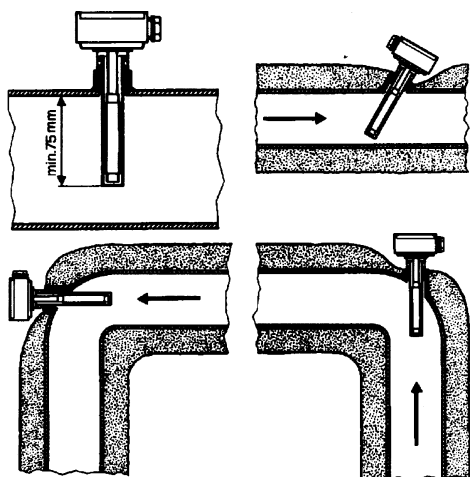
Пуск в работу

Пуск исключить

- 1=открыть С 1=открыть С
- 2=открыть А 2=закрыть В
- 3=открыть В 3=закрыть А
- 4= закрыть С



Датчики погружные и манжетные



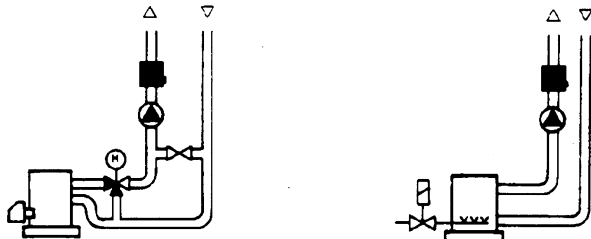
Расположение датчиков (QAD22.../QAE21.../QAP21.../RCA...)

С насосами на подаче

С 3-ходовыми/4-ходовыми клапанами



система с панелями / управление горелкой



С насосами на обратном ходе

С 3-ходовыми/с 4-ходовыми клапанами



Монтаж погружных датчиков

Датчики должны монтироваться на таком отрезке трубопровода, где всегда имеется циркуляция жидкости.

Твердая ножка (чувствительный элемент измерения) должна входить не менее чем на 75мм против направления потока жидкости.

Рекомендуемые положения: на колене, изгибе или на прямолинейном отрезке трубопровода, но под наклоном в 45° против направления потока жидкости.

Защищать от возможного проникновения воды (арматура, которая пропускает, конденсат с трубопроводов и т.д.).

Монтаж манжетных датчиков QAD2..

Гарантировать наличие циркуляции жидкости.

Удалить изоляцию и краску (даже антикоррозийную) на участке трубопровода длиной 100 мм.

Датчики оснащены лентами для труб с максимальным диаметром 100 мм.

Датчики погружные или манжетные?

Датчики манжетные QAD2...

Преимущества

- Постоянная времени 10 сек
- Монтаж на работающей системе (никаких сантехнических работ)
- Положение монтажа может быть легко изменено, если окажется неправильным

Ограничения

Подходит для труб с максимальным диаметром 100 мм. На него могут влиять воздушные потоки и т.д.

Погружные датчики QAE2...

Преимущества:

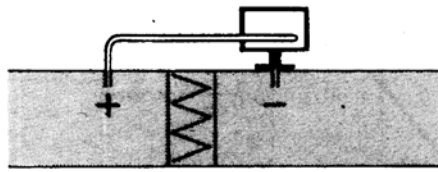
- Замер «средней» температуры жидкости
- Никакого наружного влияния на замер: таких, как воздушные потоки, рядом лежащие трубопроводы и т.д

Ограничения

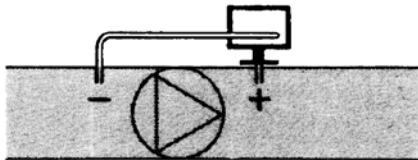
- Постоянная времени с оболочкой: 20 сек
- Трудность в изменении положения монтажа, если положение окажется неправильным

Монтаж дифференциальных датчиков давления для воздуха

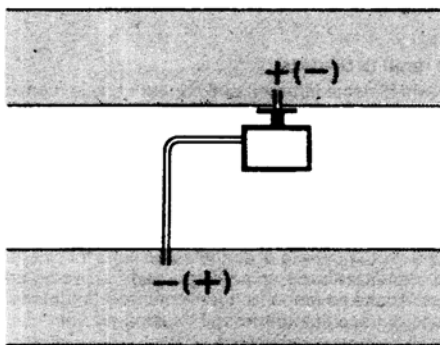
Основные принципы



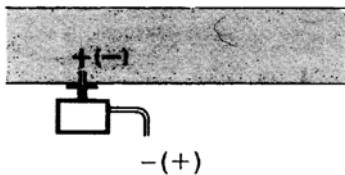
А - Контроль фильтра (на загрязненность)



В - Проверка вентилятора (вход/выход)

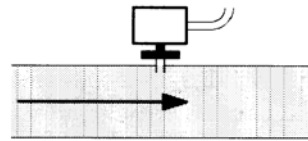


С - Измерение разницы давления между двумя каналами

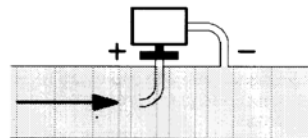


Д - Измерение разницы давления между двумя средами или между внутренней частью канала и наружной средой

Измерение статического давления (давления, оказываемого воздухом на стенки трубопровода)



Измерение динамического давления



$$P_d = \frac{\gamma v^2}{2g}$$

Описание

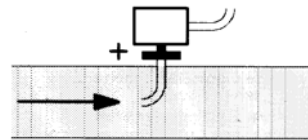
γ Кг/м3, удельный вес воздуха

v м/сек, скорость воздуха

g 9.81 м/сек² увеличение силы тяжести

P_d мм вод. столба, динамическое давление

Измерение общего давления





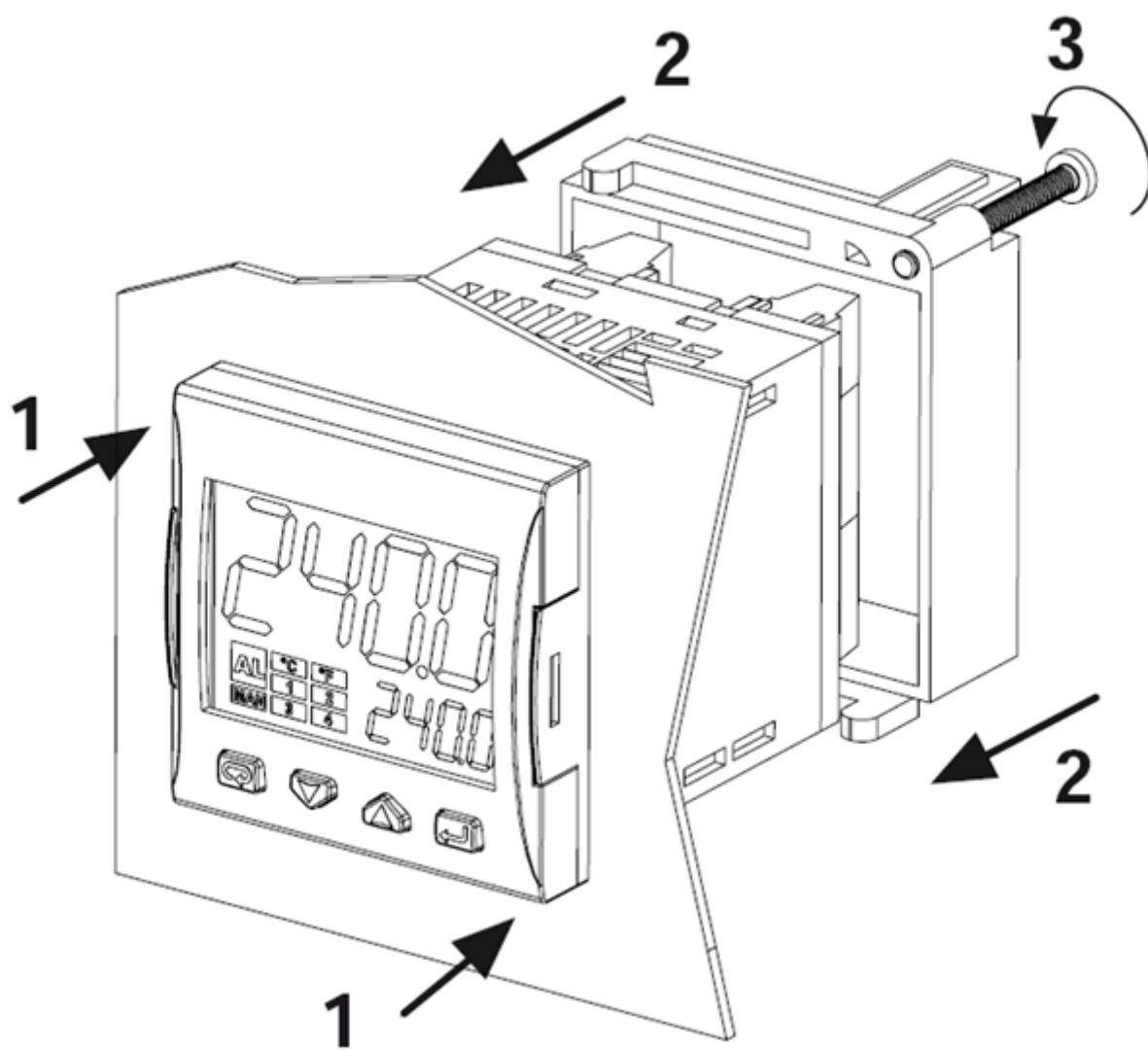
C.I.B.UNIGAS S.p.A.
Via L.Galvani ,9 - 35011Campodarsego (PD) - ITALY
Tel. +39 049 9200944 - Fax +39 049 9200945
website:www.cibunigas.it-e-mail:cibunigas@cibunigas.it

Информация, соержащаяся в этих инструкциях является чисто информационной и не влечет за собой никаких обязательств. Фирма оставляет за собой право внесения изменений без какого-либа обязательства по предварительному извещению об этом потребителей.

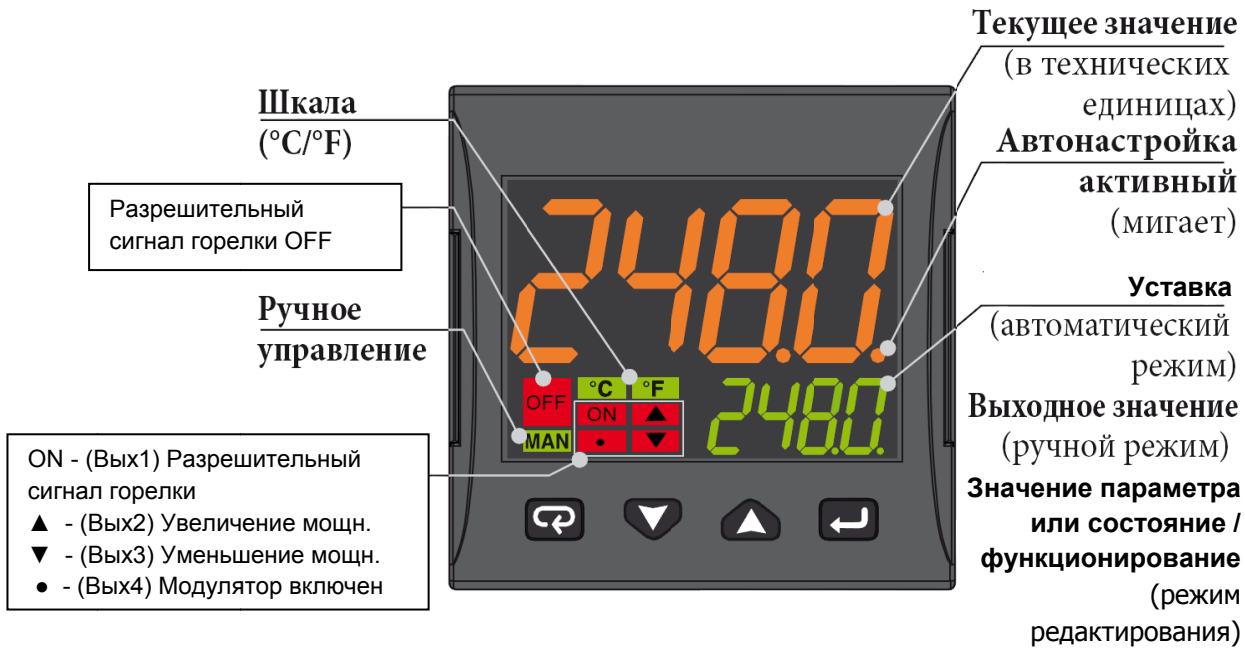
Модулятор КМЗ

ИНСТРУКЦИЯ ПО ЭКСПЛУАТАЦИИ

МОНТАЖ

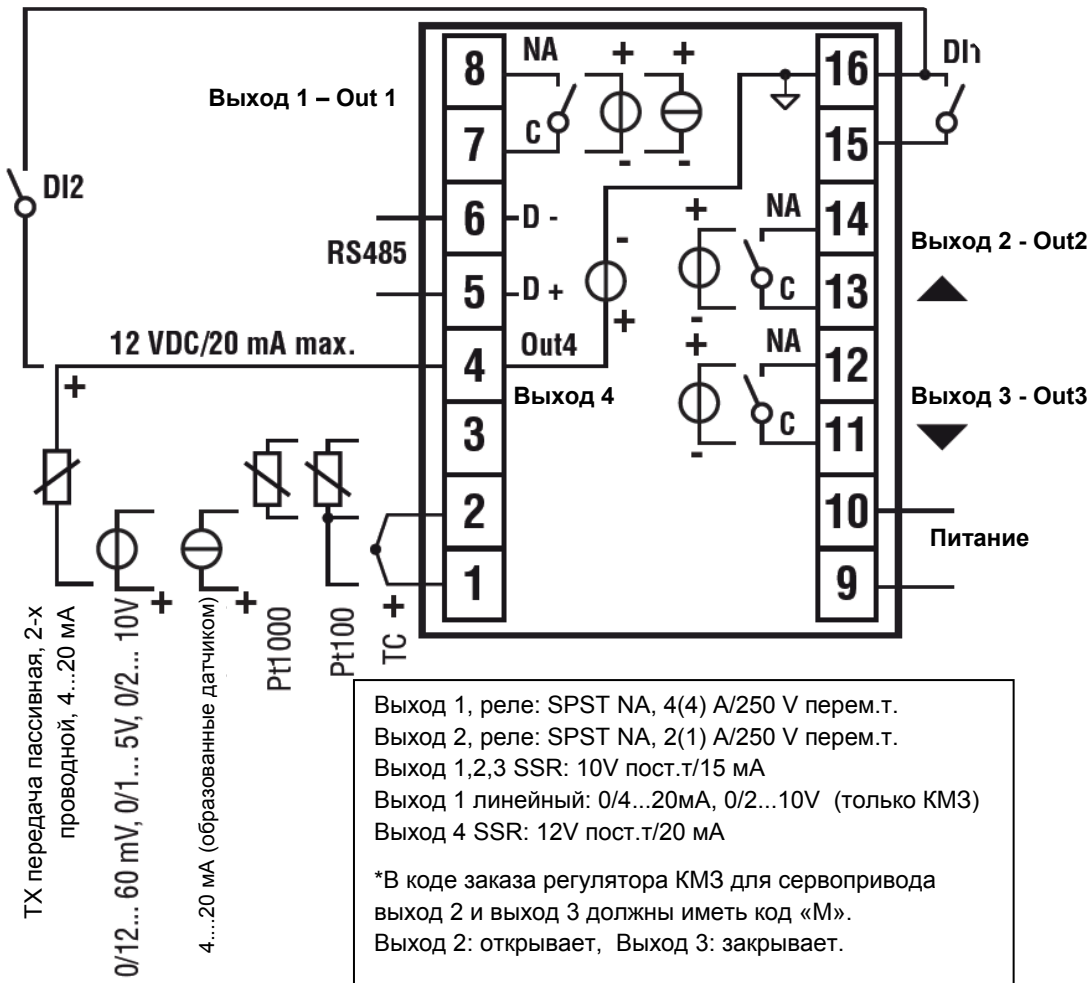


ДИСПЛЕЙ И КНОПКИ



	Режим оператора	Режим редактирования
	Доступ к: - Команды оператора (таймер, Выбор уставки ...) - Параметры - Конфигурация	Подтвердить и перейти к следующему параметру
	Доступ к: - Оператор дополнительной информации (Выходное значение, время работы ...)	Увеличение отображаемого значения или выбор следующего элемента из списка параметров
	Доступ к: - Установить Уставку	Уменьшить отображаемое значение или выбрать предыдущий элемент
	Программируемый ключ: Начать программировать функции автонастройки, Auto/Man, Таймер ...)	Выход из команд оператора/Параметра настройки/Конфигурации

СХЕМА ПОДКЛЮЧЕНИЯ



Подключение датчиков:

- **PT1000/NTC/PTC:** между клеммами 3 и 2
- **PT 100:** между клеммами 3 и 2 с 1
- **Датчик давления пассивный 0/4-20 mA:** между клеммами 4 (+) и 1 (-)
Примечание: активировать выход 4 (IO4F нужно выбрать уставку ON)
- **Датчик давления запитываемый 0/4-20 mA,** но между клеммами 4 (питание), 2 (отрицательный) и 1 (положительный сигнал)
Примечание: для того, чтобы активировать выход 4 питания (IO4F нужно выбрать уставку ON)


Подключение питания:

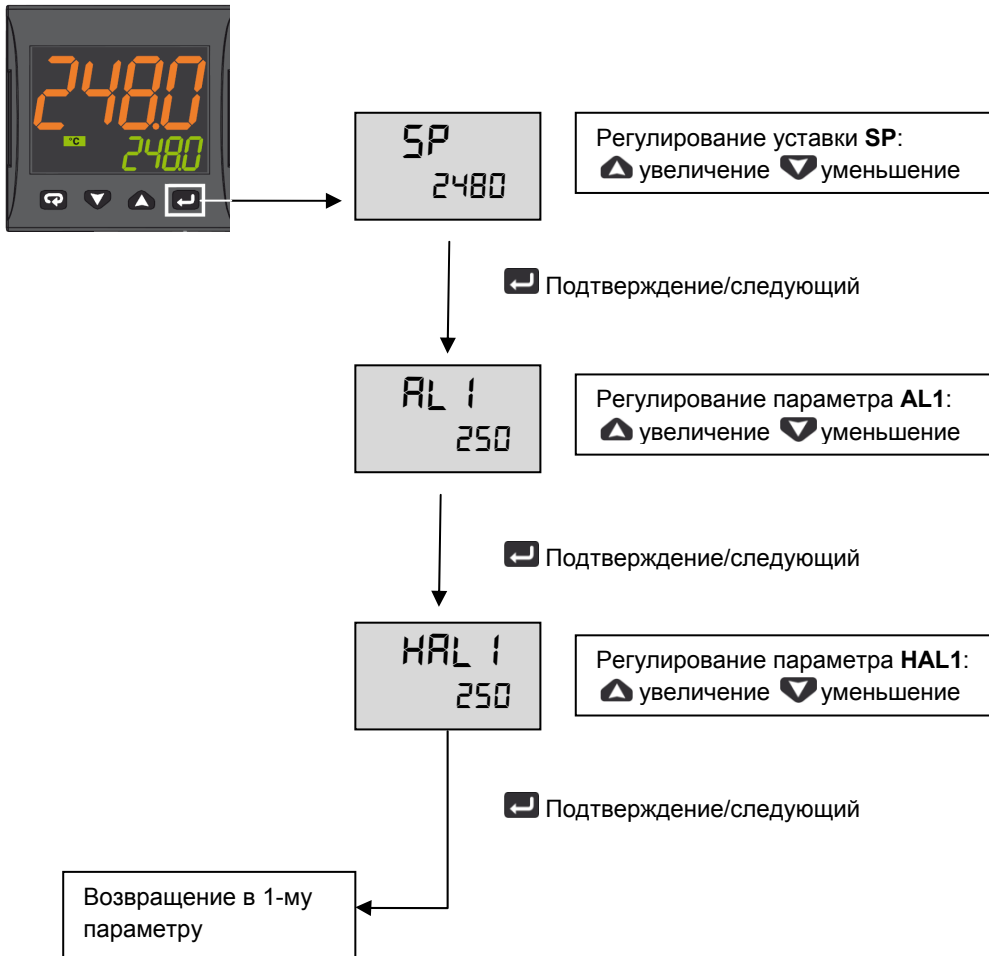
- **Нейтраль:** клемма 9
- **Фаза:** клемма 10 (100...240 V перем.т.)
- Переход на уставку 2, при замыкании клемм 15-16


Подключение выходов:

- **выход 1:** клеммы 7 и 8 (вкл - выкл горелки)
- **выход 2:** клеммы 11 и 12 (сервопривод открывает)
- **выход 3:** клеммы 13 и 14 (сервопривод закрывает)

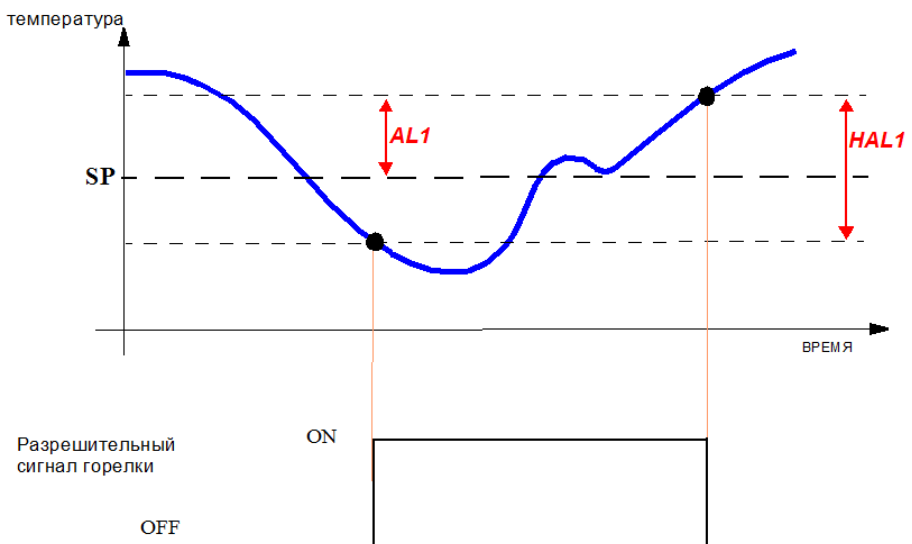
ВВОД УСТАВКИ И ГИСТЕРЕЗИС (параметры SP, AL1, HAL1)

Во время работы нажать на кнопку 



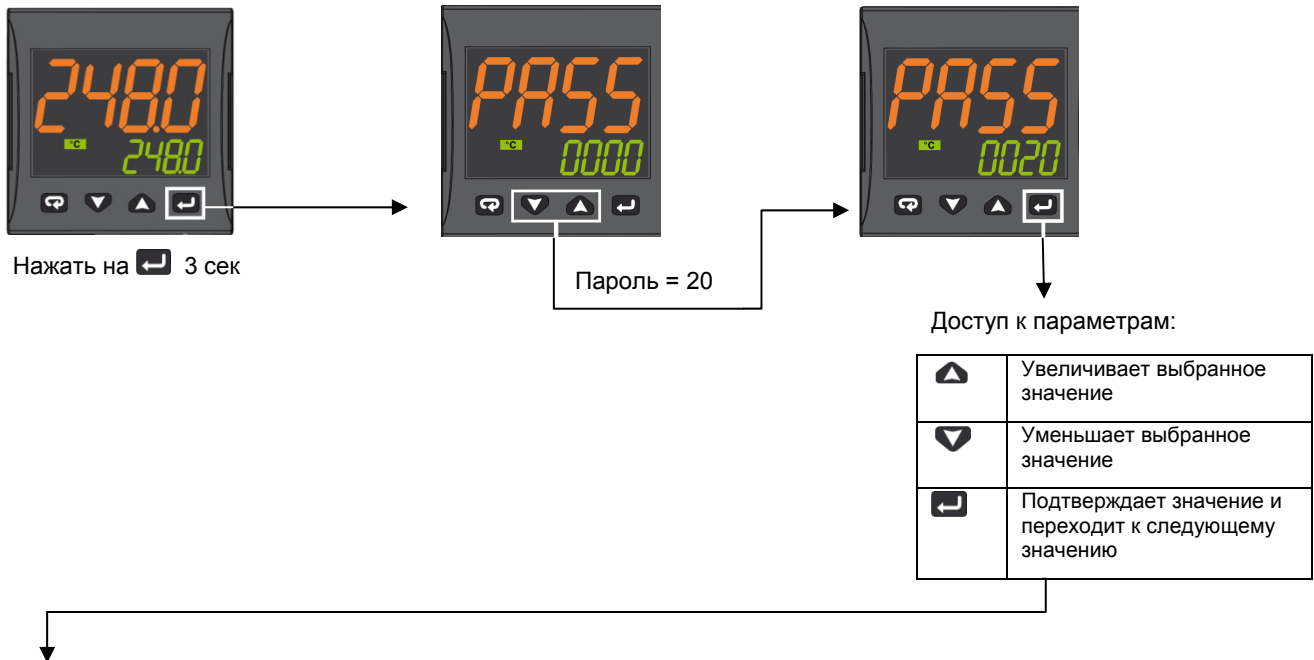
Нажимать кнопку  3 секунды или подождать истечения времени (10сек) для того, чтобы вернуться в режим оператора

Пример работы



МЕНЮ ДЛЯ ОГРАНИЧЕННОГО ДОСТУПА

С помощью следующей процедуры возможно получить доступ к некоторым, скрытым при обычных условиях, параметрам.



Параметры	Описание	Значения	По умолчанию
SEnS	Выбор датчика	Pt1 = RTD Pt100 Pt10 = RTD Pt1000 0.20 = 0..20мА 4.20 = 4..20мА Датчик давления 0.10 = 0..10V 2.10 = 2..10V crAL= Термопара К	Зависит от типа датчика
SP	Уставка 1	от SPLL до SPLH	(см. Стр. 7)
AL1	Порог аварии AL1	AL1L... AL1H (E.U.)	
HAL1	Гистерезис AL1	1... 9999 (E.U.)	
Pb	Пропорциональная часть	1... 9999 (E.U.)	
ti	Интегральное время	от 0 (oFF) до 9999 (сек)	
td	Производное время	от 0 (oFF) до 9999 (сек)	
Str.t	Время хода сервопривода	5...1000 секунд	
db.S	«Мертвая зона» сервопривода	0...100%	
SPLL	Нижний вводимый предел для уставки	от -1999 до SPLH	
SPLH	Верхний вводимый предел для уставки	от SPLL до 9999	
dp	Кол-во десятичных знаков в дроби	0... 3	
SP 2	Уставка 2	от SPLL до SPLH	60
A.SP	Выбор активной уставки	от "SP" до "nSP"	SP

Для того, чтобы выйти из процедуры ввода параметров, нажимать на 3 секунды или подождать выхода по истечении времени (30 сек).

Параметры для конфигурации датчиков ASCON KM3

Parametro	inP				AL1				rEG				SP			
	Sens	dp	SSC	FSc	unit	IO4.F (**)	AL1 (***)	HAL1 (***)	Pb (***)	ti (***)	td (***)	Str.t	db.S	SPLL	SPHL	SP (***)
Tipi Sonde		Деся тичные	Мин датчик	Макс датчик			Выкл Off	Вкл On	p	i	d	Т.серво сек	Зона Mo.	SP мин	SP макс	уставка
Pt1000 (130°C макс)	Pt10	1			°C	оп	5	10	10	350	1	*	5	30	95	80
Pt1000 (350°C макс)	PT10	1			°C	оп	10	10	10	350	1	*	5	0	350	80
Pt100 (130°C макс)	PT1	1			°C	оп	5	10	10	350	1	*	5	0	95	80
Pt100 (350°C макс)	Pt1	1			°C	оп	10	10	10	350	1	*	5	0	350	80
Pt100 (0÷100°C 4÷20mA)	4.20	1	0	100		оп	5	10	10	350	1	*	5	0	95	80
Термопара К (1200°C max)	сrAL	0			°C	оп	20	25	10	350	1	*	5	0	1200	80
Термопара J (1000°C max)	J	0			°C	оп	20	25	10	350	1	*	5	0	1000	80
Датчик 4-20mA / 0-1,6 бар	4.20	0	0	160		оп	20	20	5	120	1	*	5	0	160	100
Датчик 4-20mA / 0-10 бар	4.20	0	0	1000		оп	50	50	5	120	1	*	5	0	1000	600
Датчик 4-20mA / 0-16 бар	4.20	0	0	1600		оп	80	80	5	120	1	*	5	0	1600	600
Датчик 4-20mA / 0-25 бар	4.20	0	0	2500		оп	125	125	5	120	1	*	5	0	2500	600
Датчик 4-20mA / 0-40 бар	4.20	0	0	4000		оп	200	200	5	120	1	*	5	0	4000	600
Датчик QBE2002 / 0-25 бар	0.10	0	0	2500		Op	125	125	5	120	1	*	5	0	2500	600

ПРИМЕЧАНИЯ:

(*) Str.t – Время хода сервопривода:
SQL33; STM30; SQM10; SQM40; SQM50; SQM54 = 30 (секунды)
STA12B3.41; SQN30.251; SQN72.4A4A20 = 12 (секунды)

() Выход 4 ... на дисплее должен всегда гореть индикатор №4, если этого не происходит, необходимо изменить параметр io4.F с "оп" на "out4", вновь сохранить новое значение, выйти из меню программирования, вновь войти в параметр io4.F и изменить снова с "out4" на "оп".**






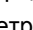
(***) Значения, вводимые на заводе (Cib Unigas), эти данные необходимо подкорректировать, в зависимости от характеристик установки.


N.B. Для датчиков давления значения уставок и предельных рабочих параметров выражены в КПа (1 бар = 100 КПа)

ПРОЦЕДУРА КОНФИГУРАЦИИ









Как получить доступ к уровню конфигурации

Параметры конфигурации объединены в группы. В каждой группе устанавливаются все параметры, касающиеся какой-то специфической функции (регулирование, аварийные сигнализации, функции выходов):

1. Удерживать кнопку  более 5 секунд. На верхнем дисплее появится слово PASS, в то время, как на нижнем появится 0.
2. С помощью кнопок  и  ввести запрограммированный пароль.
В зависимости от введенного пароля, можно будет увидеть часть параметров, перечисленных в параграфе «параметры конфигурации». В частности:
 - a. При вводе пароля "30" можно увидеть все параметры конфигурации.
 - b. При вводе пароля "20" можно получить доступ к "ограниченный уровень доступа", а значит, можно менять только часть выбранных параметров (обозначенные как Liv = A и Liv = O)
 - c. Без ввода какого-либо пароля можно будет менять только параметры на "уровне оператора", обозначенные буквами Liv = O
3. Нажать на кнопку . Если пароль верный, то на дисплее появится сокращенное название первой группы параметров, перед которым будет стоять значок: . Другими словами, на дисплее появится надпись:  inP (параметры **Конфигурация входов**).

Прибор находится на стадии конфигурации. Удерживать кнопку  более 5 секунд, прибор вернется на страницу "стандартный дисплей".

Функция кнопок в момент изменения параметров:

	Для оператора
	Когда верхний дисплей прибора показывает группу, а нижний дисплей при этом пустой, эта кнопка позволяет войти в выбранную группу. Когда верхний дисплей прибора показывает параметр, а нижний – его значение, то эта кнопка позволяет сохранить в памяти установленное значение и перейти к следующему параметру, внутри той же группы.
	Увеличивает значение выбранного параметра
	Уменьшает значение выбранного параметра
	Краткие нажатия позволяют выйти из находящейся группы параметров и выбрать новую группу. Длительное нажатие позволяет завершить процедуру конфигурации (прибор возвращается в обычную визуализацию).
	Эти две кнопки позволяют вернуться в предыдущую группу. Действовать, как описано ниже: Нажать на кнопку  , держать в нажатом состоянии и нажать также и на кнопку  ; отпустить обе кнопки.

Параметры конфигурации

ГРУППА inP – конфигурация входов					
Уровень	№	Параметр	Описание	Значения	По умолчанию
A	1	SEnS	Выбор датчика	Pt1 = RTD Pt100 Pt10 = RTD Pt1000 0.20 = 0..20mA 4.20 = 4..20mA Датчик давления 0.10 = 0..10V 2.10 = 2..10V crAL= Термопара K	Зависит от датчика
A	2	dp	Количество знаков в десятичной дроби	0... 3	(см. Стр. 7)
A	3	SSC	Начало шкалы визуализации линейных входов (имеется в наличии только тогда, когда параметр SEnS отличается от Pt1, Pt10, crAL)	-1999... 9999	0
C	4	FSc	Окончание шкалы визуализации линейных входов (имеется в наличии только тогда, когда параметр SEnS отличается от Pt1, Pt10, crAL)	-1999... 9999	Зависит от датчика

C	5	unit	Единица измерения (присутствует только в случае наличия температурного датчика)	°C/°F	°C
C	6	Fil	Цифровой фильтр на входе измерения	0 (= OFF)... 20.0 сек	1.0
C	7	inE	Устанавливает какая ошибка при чтении активирует безопасную величину мощности на выходе	ог = выше диапазона ои = ниже диапазона оиг = выше и ниже диапазона	ог
C	8	oPE	Безопасная величина мощности на выходе)	-100... 100	0
C	9	IO4.F	Функция O 4	оп = питание передатчика, out4 = Выход 4 (цифровой выход out 4), dG2c = цифровой вход 2 для сухих контактов, dG2U = цифровой вход 2 под напряжением	оп
C	10	diF1	Функция цифрового входа 1	оFF = Не используется 1 = Сброс аварийных сигналов 2 = Отключение звука сигнализации AL (ACK) 3 = Удержание замеренного значения 4 = Режим Stand by 5 = Режим ручной 6 = Нагрев с "SP1" и охлаждение с "SP2" 7 = Таймер исполнения/ удержания/ восстановления (RUN/HOLD/RESET) (на переходе) 8 = Таймер исполнения (RUN) (на переходе) 9 = Таймер восстановления (RESET) (на переходе) 10 = Таймер исполнения/удержания (RUN/HOLD) 11 = Таймер исполнения/восстановления (RUN/RESET) 12 = Таймер исполнения/восстановления (RUN/RESET) с блокировкой в конце подсчета 13 = Программа пуска (на переходе) (START) 14 = Программа восстановления (на переходе) (RESET) 15 = Программа удержания (на переходе) (HOLD) 16 = Исполнение/удержание программы (RUN/HOLD) 17 = Программа исполнения/восстановления (RUN/RESET) 18 = Последовательный выбор уставки (на переходе) 19 = Выбор SP1 - SP2 20 = Выбрать с двоичным кодом SP1... SP4 21 = Цифровые входы параллельные	19

ГРУППА Out – параметры, относящиеся к выходам

Уровень	№	Парам	Описание	Значения	По умолчанию
C	14	o1F	Функция выхода 1	AL = Выход аварийного сигнала	AL
C	15	o1AL	Начало шкалы для повторной аналоговой передачи	-1999 ... Ao1H	1
C	18	o1Ac	Действие Выхода 1	dir = Прямое действие rEU = Обратное действие dir.r = Прямое действие с изменением (реверсом) светодиода ReU.r = Обратное действие с изменением (реверсом) светодиода	rEU.r
C	19	o2F	Функция выхода 2	H.rEG = Выход нагрева	H.rEG
C	21	o2Ac	Действие Выхода 2	dir = Прямое действие rEU = Обратное действие	dir

				dir.r = Прямое действие с изменением (реверсом) светодиода ReU.r = Обратное действие с изменением (реверсом) светодиода	
C	22	o3F	Функция выхода 3	H.rEG = Выход нагрева	H.rEG
C	24	o3Ac	Действие выхода 3	dir = Прямое действие rEU = Обратное действие dir.r = Прямое действие с изменением (реверсом) светодиода ReU.r = Обратное действие с изменением (реверсом) светодиода	dir

ГРУППА AL1 – параметры аварийной сигнализации 1

Уровень	№	Параметр	Описание	Значения	По умолчанию
C	28	AL1t	Тип аварийной сигнализации AL1	popE = не используется LoAb = Авария по фиксированному нижнему значению HiAb = Авария по фиксированному верхнему значению LHAo = Авария по фиксированной зоне с индикацией аварии вне из зоны LHAi = Авария по фиксированной зоне с индикацией аварии внутри зоны SE.br = Выход из строя датчика LodE = Авария по нижнему порогу, привязанному к уставке HidE = Авария по верхнему порогу, привязанному к уставке LHdo = Авария по зоне, привязанной к уставке с индикацией аварии вне зоны LHdi = Авария по зоне, привязанной к уставке, с индикацией аварии внутри зоны	HidE
C	29	Ab1	Конфигурация работы аварийной сигнализации AL1	0... 15 +1 = не активирован при включении +2 = аварийный сигнал, сохраненный в памяти (аннулируемый вручную) +4 = Сигнализация отключаемая +8 = Относительная (т.е., привязанная к уставке) авария не активна при изменении уставки	0
C	30	AL1L	-- Для Верхней/Нижней аварийной сигнализации, начало шкалы порога AL1; -- Для аварийной сигнализации зоны, начало шкалы AL1	-1999... AL1H (E.U.)	-199.9
C	31	AL1H	- Для Верхней/Нижней аварийной сигнализации, конец шкалы порога AL1; - Для аварийной сигнализации зоны, конец шкалы AL1	AL1L... 9999 (E.U.)	999.9
O	32	AL1	Порог аварийной сигнализации AL1	AL1L... AL1H (E.U.)	(см. Стр. 7)
O	33	HAL1	Гистерезис AL1	1... 9999 (E.U.)	(см. Стр. 7)
C	34	AL1d	Отсрочка AL1	0 (oFF)... 9999 (сек)	oFF
C	35	AL1o	Подключение аварийной сигнализации AL1 в режиме Stand-by и в условиях Вне диапазона	0 = AL1 отключаемая в Stand by и Вне диапазона 1 = AL1 подключаемая в Stand by 2 = AL1 подключаемая в Вне диапазона 3 = AL1 подключаемая в Stand by и Вне диапазона	1

ГРУППА AL2 – параметры аварийной сигнализации 2					
Уровень	№	Параметры	Описание	Значения	По умолчанию
C	36	AL2t	Тип аварийной сигнализации AL2	nonE = не используется LoAb = Авария по фиксированному нижнему значению HiAb = Авария по фиксированному верхнему значению LHAo = Авария по фиксированной зоне с индикацией аварии вне зоны LHAi = Авария по фиксированной зоне с индикацией аварии внутри зоны SE.br = Выход из строя датчика LodE = Авария по нижнему порогу, привязанному к уставке HidE = Авария по верхнему порогу, привязанному к уставке LHdo = Авария по зоне, привязанной к уставке, с индикацией аварии вне зоны LHdi = Авария по зоне, привязанной к уставке, с индикацией аварии внутри зоны	SE.br
C	37	Ab2	Конфигурация работы аварийной сигнализации AL2	0... 15 +1 = не активирован при включении +2 = Сигнализация сохраняемая в памяти (обнуляемая вручную) +4 = Сигнализация отключаемая +8 = Относительная (т.е., привязанная к уставке) авария не активна при изменении уставки	0
C	42	AL2d	Отсрочка AL2	0 (oFF)... 9999 (сек)	oFF
C	43	AL2o	Подключение Ав. сигнализации AL2 в режиме Stand-by и в условиях вне диапазона	0 = AL2 деактивирована в режиме Stand by и Вне диапазона 1 = AL2 активирована в режиме Stand by 2 = AL2 активирована во Вне диапазона 3 = AL2 активирована в режиме Stand by и во Вне диапазона	0

ГРУППА AL3 – параметры аварийной сигнализации 3					
Уровень	№	Параметры	Описание	Значения	По умолчанию
	44	AL3t	Тип аварийной сигнализации AL3	nonE = не используется LoAb = Авария по фиксированному нижнему значению HiAb = Авария по фиксированному верхнему значению LHAo = Авария по фиксированной зоне с индикацией аварии вне зоны LHAi = Авария по фиксированной зоне с индикацией аварии внутри зоны SE.br = Выход из строя датчика LodE = Авария по фиксированной зоне с индикацией аварии внутри зоны HidE = Авария по верхнему порогу, привязанному к уставке LHdo = Авария по зоне, привязанной к уставке, с индикацией аварии вне зоны LHdi = Авария по зоне, привязанной к уставке, с индикацией аварии внутри зоны	nonE

ГРУППА LBA – Параметры аварийной сигнализации Loop Break (LBA)					
Уровень	№	Параметры	Описание	Значения	По умолчанию
C	52	LbAt	Время для аварийной сигнализации LBA	от 0 (oFF) до 9999 (сек)	oFF

ГРУППА rEG – Параметры, относящиеся к регулированию					
Уровень	№	Параметры	Описание	Значения	По умолчанию
C	56	cont	Тип контроля (управления)	Pid = PID- регулирование (нагрев и/или охлаждение) On.FA = ВКЛ/ВЫКЛ с асимметричным гистерезисом On.FS = ВКЛ/ВЫКЛ с симметричным гистерезисом nr = Управление "Нагрев/Охлаждение ВКЛ/ВЫКЛ с нейтральной зоной" Зрт = Управление сервоприводом	Зрт
C	57	Auto	Подключение Автоматической настройки	-4 = Автонастройка колебательная, автоматически перезапускаемая при включении питания и после изменения уставки -3 = Автонастройка колебательная, запускаемая вручную -2 = Автонастройка колебательная, автоматически запускающаяся только при первом включении -1 = Автонастройка колебательная, автоматически перезапускающаяся при каждом включении 0 = не подключен 1 = Быстрая Автонастройка, автоматически перезапускающаяся при каждом включении 2 = Быстрая Автонастройка, автоматически запускающаяся только при первом включении 3 = Быстрая Автонастройка, запускающаяся вручную 4 = Быстрая Автонастройка, автоматически перезапускаемая при включении питания и после изменения уставки 5 = Автонастройка EVOTUNE, автоматически запускающаяся после каждого включения. 6 = Автонастройка EVOTUNE, автоматически запускающаяся только при первом включении. 7 = Автонастройка EVOTUNE, запускаемая вручную 8 = Автонастройка EVOTUNE, автоматически перезапускаемая при каждом изменении уставки	7
C	58	tunE	Ручной запуск автоматической настройки	oFF = не активирован on = активирован	oFF
C	59	SELF	Активирована самонастройка	no = прибор НЕ выполняет самонастройку YES = прибор выполняет самонастройку	No
A	62	Pb	Пропорциональная часть	1... 9999 (E.U.)	(см. Стр. 7)
A	63	ti	Время интегральное	от 0 (oFF) до 9999 (сек)	(см. Стр. 7)
A	64	td	Время производное	от 0 (oFF) до 9999 (сек)	(см. Стр. 7)

					Стр. 7)
C	65	Fuoc	Контроль превышения заданного значения при подходе параметра к уставке	0.00... 2.00	1
C	69	rS	Ручной сброс блокировки интегрального действия	-100.0... +100.0 (%)	0.0
A	70	Str.t	Время хода сервопривода	5...1000 секунд	(см. Стр. 7)
A	71	db.S	«Мертвая» зона сервопривода	0...100%	5
C	72	od	Задержка при включении	от 0.00 (oFF) до 99.59 (часы, мин)	oFF

ГРУППА SP – Параметры, относящиеся к Уставке

Ур ов ен ь	№	Парам етр	Описание	Значения	По умолча нию
C	76	nSP	Количество используемых уставок	1... 4	2
A	77	SPLL	Минимальный предел ввода уставок	От -1999 до SPHL	(см. Стр. 7)
A	78	SPHL	Максимальный предел ввода уставок	От SPLL до 9999	(см. Стр. 7)
O	79	SP	Уставка 1	От SPLL до SPLH	(см. Стр. 7)
C	80	SP 2	Уставка 2	От SPLL до SPLH	60
	83	A.SP	Выбор активной уставки	От "SP" до " nSP"	SP
C	84	SP.rt	Тип удаленной уставки	RSP = внешняя серийная величина, используемая как удаленная уставка trin = эта величина будет добавляться к местной выбранной уставке с A.SP и сумма превратится в рабочую уставку PErc = Значение на входе будет считаться как % рабочего диапазона и значение, рассчитанное таким образом, превратится в рабочую уставку	trin
C	85	SPLr	Выбор местной или удаленной уставки	Loc = местная rEn = удаленная	Loc
C	86	SP.u	Скорость вариации, применяемая для увеличения уставки (ВВЕРХ)	0.01... 99.99 (inF) единиц в минуту	inF
C	87	SP.d	Скорость вариации, применяемая для уменьшения уставки (ВНИЗ)	0.01... 99.99 (inF) единиц в минуту	inF

ГРУППА PAn – параметры, относящиеся к интерфейсу оператора

Ур ов	№	Пара метр	Описание	Значения	По умолча нию
C	118	PAS2	Пароль 2-го уровня (уровень доступа ограничен)	-oFF (Уровень 2 не защищен паролем)-1... 200	20
C	119	PAS3	Пароль уровня 3 (уровень полной конфигурации)	3... 300	30
C	120	PAS4	Пароль уровня 4 (уровень закодированной конфигурации)	201... 400	300
C	121	uSrb	Функция кнопки a в RUN TIME – время выполнения (программы)	nonE = Никакой функции tunE = Ввод в действие Авто/Само настройки. Нажим на кнопку (дольше 1 секунды) вводит в действие Автонастройку oPLo = Режим Ручной. Первый нажим на кнопку устанавливает прибор в ручной режим (OPLO), второй нажим – устанавливает на Авто (матический) режим AAc = Сброс аварийных сигнализаций ASi = Распознавание аварийной сигнализации	tunE

				chSP = Последовательный выбор уставки St.by = Режим выжидания- Stand by. Первый нажим на кнопку устанавливает прибор в режим ожидания - Stand by, второй нажим – в Режим Авто Str.t = Таймер выполнения/ удержания/ восстановления (RUN/HOLD/RESET) P.run = Выполнение программы (RUN) P.rES = Восстановление программы (RESET) P.r.H.r = Исполнение /удержание /восстановление программы (RUN/HOLD/RESET)	
C	122	diSP	Управление дисплеем	Spo = Рабочая уставка	SPo
C	123	di.cL	Цвет дисплея	0 = цвет дисплея используется для выделения отклонения от уставки (PV - SP) 1 = Дисплей красный (постоянно) 2 = Дисплей зеленый (постоянно) 3 = Дисплей оранжевый (постоянно)	2
C	124	AdE	Сдвиг для управления цветом дисплея	1... 999 (инженерные единицы)	5
	125	di.St	Времявыключения дисплея	-- oFF (дисплей всегда ВКЛ) -- 0.1... 99.59 (мм.сс)	oFF
C	126	fiLd	Фильтр на отображаемое на дисплее значение	-- oFF (фильтр отключен) -- от 0.0 (oFF) до 20.0 (инженерные единицы)	oFF
C	128	dSPu	Состояние прибора при запитывании	AS.Pr = запускается, если был отключен Auto = запускается автоматически oP.0 = Запускается в ручном режиме с мощностью на выходе, равной 0 St.bY = Запускается в положении выжидания - stand-by	Auto
C	129	oPr.E	Ввод в действие рабочих режимов	ALL = Все рабочие режимы могут быть выбраны со следующим параметром Au.oP = Режим Авто и Руч (OPLO), можно выбрать со следующим параметром Au.Sb = Только режим Авто и Stand, выбранные со следующим параметром	ALL
C	130	oPEr	Выбор рабочего режима	Если [129] или Pr.E = ALL - Авто = Режим Авто - oPLo = Ручной режим - St.bY = Режим выжидания - Stand by Если [129] или Pr.E = Au.oP: - Авто = Режим Авто - oPLo = Режим Ручной Если [129] или Pr.E = Au.Sb: - Auto = Режим Авто - St.bY = Режим выжидания - Stand by	Auto

ГРУППА Ser – Параметры, относящиеся к последовательному интерфейсу

Ур ов	№	Пара метр	Описание	Значение	По умолча нию
C	131	Add	Адресация прибора	-- oFF -- 1... 254	1
C	132	bAud	Скорость линии (скорость двоичной передачи в бодах)	1200 = 1200 бод 2400 = 2400 бод 9600 = 9600 бод 19.2 = 19200 бод 38.4 = 38400 бод	9600
C	133	trSP	Выбор величины для передачи (Master)	nonE = не применяется (прибор является slave - ведомым) rSP = Прибор становится Master (ведущим) и передает рабочую уставку PErC = Прибор становится Master и передает мощность на выходе	nonE

ГРУППА COn – параметры, относящиеся к расходам (Ваттметр)					
Уровень	№	параметры	Описание	Значения	По умолчанию
C	134	Co.tY	Тип подсчета	<p>oFF = не используется</p> <p>1 = мгновенная мощность (кВт)</p> <p>2 = Израсходованная энергия (кВтчас)</p> <p>3 = Энергия, израсходованная во время выполнения программы.</p> <p>Это замер начинается с 0 при команде Исполнение и заканчивается в конце программы. При каждом новом пуске подсчет начинается заново.</p> <p>4 = Сумматор рабочих дней. Часы работы прибора, поделенное на 24.</p> <p>5 = Сумматор часов работы. Часы работы прибора.</p> <p>6 = Сумматор рабочих дней с порогом. Часы работы прибора поделенные на 24 с принуждением на режим Выжидание при достижении порога [137] часов работы.</p> <p>7 = Сумматор рабочих часов работы с порогом. Часы принудительного включения прибора в режиме Stand-by по достижении порога [137] часов работы.</p> <p>8 = Сумматор рабочих дней регулировочного реле. Часы, когда регулировочное реле было ВКЛ, поделенное на 24.</p> <p>9 = Сумматор рабочих часов регулировочного реле. Часы, когда регулировочное реле было ВКЛ .</p> <p>10 = Сумматор рабочих дней регулировочного реле с порогом .Часы, когда регулировочное реле было ВКЛ, поделенное на 24, с принудительным включением в режиме Stand-by при достижении порога [137] часов работы.</p> <p>11 = Сумматор рабочих часов регулировочного реле с порогом . Часы, когда регулировочное реле было ВКЛ, с принудительным включением в режиме Stand-by при достижении порога [137] часов работы.</p>	oFF
C	138	t.Job	Время работы (не сбрасываемое)	<p>1... 999 дней</p> <p>1... 999 часов</p>	0

ГРУППА CAL – параметры, относящиеся к настройке потребителя					
Уровень	№	Параметры	Описание	Значения	По умолчанию
C	139	AL.P	Нижняя точка настройки	От -1999 до (АН.P - 10) инженерные единицы	0
C	140	AL.o	Настройка нижнего сдвига	-300... +300 (E.U.)	0
C	141	АН.P	Верхняя точка настройки	От (AL.P + 10) до 9999 инженерные единицы	999.9
C	142	АН.o	Настройка верхнего сдвига	-300... +300	0

РЕЖИМЫ РАБОТЫ

Прибор, после того, как на него подается питание, начинает сразу работать, соблюдая значения параметров, сохраненные в памяти на тот момент. «Поведение» прибора и его работа зависят от сохраненных в памяти значений параметров.

При включении прибор начнет работать в одном из своих следующих режимов, в зависимости от выполненной конфигурации:

Автоматический режим: В Автоматическом режиме прибор выполняет контроль и управляет регулирующим/ми выходом/ами, в зависимости от настоящего значения или установленных значений (уставка, пропорциональная часть и т.д.)

Ручной режим (OPLO): в Ручном режиме верхний дисплей отображает измеренную величину, в то время как нижний дисплей показывает мощность [предшествующую буквой Н (нагрев) или с (охлаждение)] и позволяет вручную изменять мощность регулирующих выходов (СВЕТОДИОД MAN - РУЧ горит). Прибор в это время НЕ осуществляет контроль.





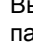
Режим ожидания - Stand by (St.bY): В режиме ожидания - Stand by прибор ведет себя в качестве индикатора, отображает на верхнем дисплее измеренную величину, а на нижнем – попеременно уставку и сообщение “St.bY” и сводит к нулю мощность на регулирующих выходах. Как мы рассмотрели, всегда возможно изменить запрограммированную величину параметра, независимо от выбранного рабочего режима.

Мы, любую из этих визуализаций, называем “**нормальная визуализация**”.

Как мы видели выше, возможно всегда изменить установленную величину параметра, независимо от выбранного способа работы.

РЕЖИМ АВТОМАТИЧЕСКИЙ



Функции кнопок, когда прибор находится в режиме Автоматический:

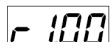
Для оператора	
	Позволяет иметь доступ к модификации параметров
	Позволяет визуализировать “дополнительную информацию” (см. ниже)
	Позволяет иметь доступ к “прямому изменению уставки” (см. ниже)
	Выполнять запрограммирование действие, с помощью параметра [121] uSrb ( Функция кнопки в Время исполнения).

Дополнительная информация

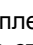
Эти приборы в состоянии визуализировать некоторую дополнительную информацию, которая может помочь управлять системой.

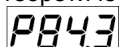
Дополнительная информация связана с конфигурацией прибора и, в любом случае, имеется возможность визуализировать только некоторую информацию.




1. Когда прибор находится в режиме “нормальная визуализация”, нажать на кнопку . На нижнем дисплее появится "H" или "c" с определенной цифрой. Эта величина указывает на процент мощности на выходе, используемой в процессе. Символ “H” указывает на то, что действием является нагрев, в то время как символ “c” указывает на охлаждение.
2. Нажать вновь на кнопку . Когда программа находится в действии, нижний дисплей показывает сегмент исполнения и состояние того, что происходит, как указано ниже :



где первая буква может быть “r” (которая указывает, что сегментом в действии является рампа) или “S” (которая указывает, что сегментом в действии является – Простой - Stasi), вторая цифра указывает на группу исполнения (напр. S3 – указывает на простой 3) и две цифры после точки указывают на статус события 2, то есть того, что произойдет потом» (две цифры после точки относятся к событию 2).

3. Нажать вновь на кнопку . Когда программа находится в действии, нижний дисплей показывает теоретическое время, которое осталось для завершения программы, впереди которого стоит буква “P”:







4. Нажать вновь на кнопку . Когда функция «ваттметр» находится в действии, на нижнем дисплее появляется «U», за которой следует величина измеренной энергии.
5. Нажать вновь на кнопку . Когда активирована функция «часы работы», нижний дисплей отображает «d» – для указания дней или «h» - для указания часов, за которым следует наработанное время.
6. Нажать вновь на кнопку . Прибор возвращается в режим «нормальная визуализация».



Примечание: Визуализация дополнительной информации подвержена истечению времени. Если не будет нажиматься никакая кнопка в течение свыше 10 секунд, прибор автоматически вернется в режим «нормальная визуализация».

Прямое изменение уставки

Эта функция позволяет быстро изменять значение выбранной с помощью параметра [83] в A.SP (выбор активной уставки) или изменять значение уставки сегмента программы, когда программа находится в действии.

1. Нажать на кнопку . Верхний дисплей отображает аббревиатуру выбранной уставки (напр. SP2), а нижний – значение уставки.
2. С помощью кнопок  и  ввести желаемое значение уставки.
3. Не нажимать никакую кнопку в течение 5 секунд или нажать на кнопку . В обоих случаях прибор сохранит в памяти новое значение и вернется в режим «нормальная визуализация».

РУЧНОЙ СПОСОБ

Этот способ позволяет деактивировать автоматический контроль и вручную ввести процент мощности на регулируемом выходе. Когда выбирается ручной способ, на верхнем дисплее визуализируется измеренная величина, в то время как на нижнем отображается мощность на выходе [с впереди стоящей буквой H (отопление) или с (охлаждение)]. Светодиод MAN – РУЧ светится. Когда выбирается ручной способ, прибор выравнивает мощность на выходе с последней рассчитанной величиной, выполненной автоматическим способом, эту величину можно изменить с помощью кнопок  и .

В случае контроля ВКЛ/ВЫКЛ, значение, равное 0% отключает выход, в то время, как любое значение свыше 0 активирует выход. Как в случае с визуализацией, значения можно программировать в диапазоне с H100 (100% мощности на выходе с обратным действием) до с100 (100% мощности на выходе прямого действия).

Примечание:

- Во время ручного способа программирования, аварийные сигнализации остаются активными.
- Если прибор устанавливается на ручной режим во время исполнения программы, то исполнение программы останавливается и будет вновь продолжено после того, как прибор вернется в автоматический режим работы.
- Если прибор устанавливается на ручное программирование во время выполнения автоматической настройки, автоматическая настройка прерывается.
- Во время ручного программирования, все функции, не связанные с контролем (ваттметр, независимый таймер, «часы работы», и т.д..) продолжают нормально работать.


РЕЖИМ выжидания - STAND-BY

Также и этот способ работы дезактивирует автоматический контроль, но регулирующие выходы принудительно сводятся к нулю. Прибор ведет себя как отображающий индикатор. Когда выбирается способ выжидания - stand-by, верхний дисплей отображает измеренную величину, в то время как нижний дисплей отображает попеременно значение уставки и сообщение "St.bY".

Примечание:


1. Во время режима stand-by, относительные аварийные сигнализации дезактивируются, в то время как абсолютные будут работать в зависимости от того, как установлен параметр ALxo (действие аварийных сигнализаций во время работы режима Stand-by).
2. Если выбирается способ stand-by во время выполнения программы, программа прерывается.
3. Если выбирается способ stand-by во время выполнения автоматической настройки, таковая настройка прерывается.
4. Во время способ stand-by все функции, не связанные с контролем (ваттметр, независимый таймер, "часы работы", и т.д..) продолжают нормально работать
5. При переходе с режима stand-by на автоматический, прибор вновь активирует маски аварийных сигнализаций, функцию плавный старт и самонастройку (если она запрограммирована).


ФУНКЦИЯ АВТОМАТИЧЕСКОЙ НАСТРОЙКИ - AUTOTUNE (EVOTUNE)


EVOTUNE - это быстрая и полностью автоматическая процедура, которая может быть запущена в любом состоянии, независимо от отклонения от SP. Контроллер автоматически выбирает лучший метод настройки и вычисляет оптимальные настройки параметров регулирования. Функция Автоматической настройки - Autotuning вводится в действие при нажатии, в течение 3 секунд, на кнопку .

СООБЩЕНИЯ ОБ ОШИБКАХ

Прибор визуализирует (отображает) условия **ВЫШЕ ДИАПАЗОНА** (за пределами верхнего значения диапазона) и **НИЖЕ ДИАПАЗОНА** (за пределами нижнего значения диапазона) со следующими индикациями:

Выше диапазона: 

Ниже диапазона: 

Выход из строя датчика будет отображаться следующим образом (как вне диапазона): 

Примечание: Когда обнаружится «выше диапазона» или «ниже диапазона», то аварийные сигнализации будут действовать также, как если бы прибор, соответственно, снимал максимальное и минимальное измеряемое значения

Чтобы проверить условия «за пределами диапазона», необходимо действовать следующим образом:

1. Проверить сигнал на выходе с датчика и линию соединения между датчиком и прибором.
2. Убедиться в том, что прибор был сконфигурирован для выполнения замеров с помощью конкретного датчика, а иначе необходимо изменить конфигурацию входа (см. отделение 4).
3. Если ошибки не проявляются, необходимо договориться и выслать обратно прибор поставщику на функциональную проверку.

Перечень возможных ошибок

ErAT Автонастройка типа Fast не в состоянии запуститься. Настроенная величина замера находится слишком близко к уставке. Нажать на кнопку, чтобы ликвидировать аварийную сигнализацию.

ouLd Сверхнагрузка на выходе Out 4, сообщение указывает на то, что присутствует короткое замыкание на выходе Out 4 (если используется как выход или питатель для наружного передатчика.). Когда короткое замыкание устраняется, выход начинает нормально работать.

NoAt Через 12 часов автоматическая настройка еще не закончилась.

ErEP Возможные проблемы с «памятью» прибора. Сообщение автоматически исчезает. Если аварийная сигнализация не пропадает, а остается, договориться и отослать обратно прибор поставщику.

RonE Возможные проблемы с памятью «прошивки» (firmware). Если проявится эта ошибка, договориться и отослать обратно прибор поставщику.





Errt Возможные проблемы с памятью настройки. Если проявится эта ошибка, договориться и отослать обратно прибор поставщику.

ОБНУЛЕНИЕ, ВОССТАНОВЛЕНИЕ ЗАВОДСКОЙ НАСТРОЙКИ

Иногда выполняется повторная конфигурация, когда появляется необходимость в восстановлении заводских настроек в приборе, например, ранее использованного для другого типа применения, другими людьми, или же на котором ранее выполнялись тесты.

Это действие позволяет привести прибор в определенное состояние (в котором он был до розжига). Данные «по умолчанию» - это данные, введенные в прибор на заводе до отгрузки горелки.

Для того, чтобы вновь ввести данные «по умолчанию», действовать следующим образом:

1. Нажимать на кнопку  в течении более 5 секунд. На верхнем дисплее появится слово PASS, в то время как на нижнем появится «0».
2. С помощью кнопок  и  ввести пароль «-481»;
3. Нажать кнопку ;
4. Прибор сначала отключит все световые индикаторы, затем появится надпись dFLt, вслед за этим загорятся все световые индикаторы на две секунды и в конце концов, он начнет себя вести так, как будто был заново включен.

На этом процедура будет завершена.

Примечание: Полный перечень параметров «по умолчанию» приведен в главе "процедура конфигурации"



C.I.B.UNIGAS S.p.A.
Via L.Galvani ,9 - 35011Campodarsego (PD) - ITALY
Tel. +39 049 9200944 - Fax +39 049 9200945
website:www.cibunigas.it-e-mail:cibunigas@cibunigas.it

Информация, соержащаяся в этих инструкциях является чисто информационной и не влечет за собой никаких обязательств. Фирма оставляет за собой право внесения изменений без какого-либа обязательства по предварительному извещению об этом потребителей.



Сертификаты ЕАС (EAC Certificate)

Уважаемый клиент!

Фирма «Чиб Унигаз» заявляет, что приобретенная Вами горелка сертифицирована в Вашей стране.

В этой книжице Вы найдёте один экземпляр российских сертификатов В том случае, если Вам понадобятся другие сертификаты, просим Ва с скачать их или распечатать в формате ПДФ со следующих сайтов:

www.cibunigas.com

Dear customers!

CIB Unigas SPA would like to inform you that the burners are certified in your country. This booklet lists the EAC Certificates. Should you need other Certificates, you can download them directly in PDF format from the following site:

www.cibunigas.com

KG417/046.IT.02.01855 от 05-07-2024 до 04-07-2029

KG417/046.IT.02.01856 от 05-07-2024 до 04-07-2029

KG417/046.IT.02.01857 от 05-07-2024 до 04-07-2029

KG417/046.IT.02.01886 от 10-07-2024 до 09-07-2029

KG417/026.IT.02.09.09630 от 28-08-2023 до 27-08-2028

KG417/026.IT.02.09.09627 от 28-08-2023 до 27-08-2028



СЕРТИФИКАТ СООТВЕТСТВИЯ



№ ЕАЭС КG417/046.ИТ.02.01855

Серия КG № 0153570

ОРГАН ПО СЕРТИФИКАЦИИ ОС «Центр сертификации «Мурас» № КG417/КЦА.ОСП.046 от 25 апреля 2023 выдан Кыргызским Центром Аккредитации при МЭ КР; Место нахождения: Кыргызская Республика, город Бишкек, 7-й микрорайон, д. 53/2, кв. 9; Место осуществления деятельности: город Бишкек, ул. Раззакова, 19; тел: +996312975163; электронная почта: info@emuras@mail.ru

ЗАЯВИТЕЛЬ Товарищество с ограниченной ответственностью "Q ENERGY ENGINEERING (КБЮ ЭНЕРДЖИ ИНЖИНИРИНГ)", БИН 200340022449 Место нахождения: РЕСПУБЛИКА КАЗАХСТАН, 050059, город Алматы, Бостандыкский район, Проспект Аль-Фараби, дом 15, н.л. 18в; тел: +77273115140; электронная почта: info@q-energy.kz

ИЗГОТОВИТЕЛЬ "СІВ UNIGAS S.p.A."; Место нахождения: ИТАЛИЯ, Via Galvani, 9, 35011 Campodarsego (PD); Место осуществления деятельности: КИТАЙ, Unit 2206, Tower 2 of No.3 Hua Qiang Road, Tian He District, Guangzhou 510623

ПРОДУКЦИЯ Горелки блочные промышленные комбинированные, торговой марки СІВ Unigas S.p.A. модели: согласно приложения на 2 листе(ах), серийный выпуск.

КОД ТН ВЭД ЕАЭС согласно приложения на 2 листе(ах)

СООТВЕТСТВУЕТ ТРЕБОВАНИЯМ Технического регламента Таможенного союза ТР ТС 016/2011 "О безопасности аппаратов, работающих на газообразном топливе".

СЕРТИФИКАТ ВЫДАН НА ОСНОВАНИИ Протокола испытаний № 75-ИЛС от 05.07.2024; Испытательный центр ТОО «ЕЭО «Алматы-Стандарт», аттестат аккредитации № КZ.Т.02.Е0367 от 30.06.2021 г. Акта анализа состояния производства №1374-СС/06-2024 от 02.06.2024 г., выданного органом по сертификации продукции ОсОО «Центр Сертификации «Мурас», аттестат аккредитации № КG 417/КЦА.ОСП.046. Схема сертификации: 1С

ДОПОЛНИТЕЛЬНАЯ ИНФОРМАЦИЯ Разделы 4-6 ГОСТ 21204-9. Действие сертификата соответствия распространяется на продукцию, произведенную с даты изготовления испытанного образца 01.2022. Заявитель является уполномоченным лицом изготовителя на основании договора №2/КZ 2023 от 11.05.2023 г.

СРОК ДЕЙСТВИЯ С 05.07.2024 ПО 04.07.2029 **ВКЛЮЧИТЕЛЬНО**

Руководитель (уполномоченное лицо) органа по сертификации



Бекенов Байаке Олжобаевич
(Ф.И.О.)

Эксперт (эксперт-аудитор) (эксперты (эксперты-аудиторы))



Сариева Алтынай Куттубековна
(Ф.И.О.)



ПРИЛОЖЕНИЕ



к сертификату соответствия № ЕАЭС КG417/046.ИТ.02.01855
Перечень конкретной продукции,
на которую распространяется действие сертификата соответствия
Серия КG № 0116754

№	Код ТН ВЭД ЕАЭС	Наименование и обозначение продукции, ее изготовитель	Кол-во, единица измерения
1	8416202000	Горелки блочные промышленные комбинированные, торговой марки СІВ Unigas S.p.A. модели: HTP90, HTP91, HTP92, HTP93, HTP512, HTP515, HTP520, HTP525, HTP1025, HTP1030, HTP1050, HTP1080, HTP2000, HTP2500, HTP90A, HTP91A, HTP92A, HTP93A, HTP512A, HTP515A, HTP520A, HTP525A, HTP1025A, HTP1030A, HTP1050A, HTP1080A, HTLX83, HTLX115, HTLX225, HTLX92R, HTLX92.1, HTLX512R, HTLX512.1, HTLX515.1, HTLX520.1, HTLX525.1, HTLX1030R, HTLX1030.1, HTLX2020, HTLX2030, HTLX2040, HTLX3000	
2	8416202000	URB5, URB10, URB15, URB20, URB25, URB30, URB32, URB35, URB40, URB45, URB50, URB60, URB70, URB80, URB-SH5, URB-SH10, URB-SH15, URB-SH20, URB-SH25, URB-SH30, URB-SH32, URB-SH35, URB-SH40, URB-SH45, URB-SH50, URB-SH60, URB-SH70, URB-SH80	
3	8416202000	КТР90, КТР91, КТР92, КТР93, КТР510, КТР512, КТР515, КТР520, КТР525, КТР1025, КТР1030, КТР1050, КТР1080, КТРВУ90, КТРВУ91, КТРВУ92, КТРВУ93, КТРВУ510, КТРВУ512, КТРВУ515, КТРВУ520, КТРВУ525, КТРВУ1025, КТРВУ1030, КТРВУ1050, КТРВУ1080, КТРВУ2000, КТРВУ2500	
4	8416202000	HS5, HS10, HS18, HP20, HP30, HP45, HP60, HP65, HP72, HP91, HP92, HP93, HP512, HP515, HP520, HP525, HP1025, HP1030, HP1040, A23A, A35A, HP73A, HP90A, HP91A, HP92A, HP93A, HP512A, HP515A, HP520A, HP525A, HP1025A, HP1030A, HP1040A, HR73A, HR90A, HR91A, HR92A, HR93A, HR512A, HR515A, HR520A, HR525A, HR1025A, HR1030A, HR1040A, HR73, HR90, HR91, HR92, HR93, HR512, HR515, HR520, HR525, HR1025, HR1030, HR1040	
5	8416202000	B57A, B88A, B88P, B97A, B120A, B120P, B155A, B155P, B205P, B153Y, B205Y	

Руководитель (уполномоченное лицо) органа по сертификации



Бекенов Байаке Олжобаевич
(Ф.И.О.)

Эксперт (эксперт-аудитор) (эксперты (эксперты-аудиторы))

Сариева Алтынай Куттубековна
(Ф.И.О.)



ПРИЛОЖЕНИЕ

к сертификату соответствия № ЕАЭС КG417/046.ИТ.02.01855

Перечень конкретной продукции,

на которую распространяется действие сертификата соответствия

Серия КG №: 0116755



№	Код ТН ВЭД ЕАЭС	Наименование и обозначение продукции, ее изготовитель	Кол-во, единица измерения
		Горелки блочные промышленные комбинированные, торговой марки CIB Unigas S.p.A. модели:	
6	8416202000	KP60, KP65, KP72, KP73, KP90, KP91, KP92, KP93, KP512, KP515, KP520, KP525, KP1025, KP1030, KP1040, KR73, KR90, KR91, KR92, KR93, KR512, KR515, KR520, KR525, KR1025, KR1030, KR1040, KPBY65, KPBY70, KPBY72, KPBY73, KPBY90, KPBY91, KPBY92, KPBY93, KPBY512, KPBY515, KPBY520, KPBY525, KPBY1025, KPBY1030, KPBY1040, KRBY65, KRBY70, KRBY72, KRBY73, KRBY90, KRBY91, KRBY92, KRBY93, KRBY512, KRBY515, KRBY520, KRBY525, KRBY1025, KRBY1030, KRBY1040	
7	8416202000	N870A, Q1300X, Q1520A, Q1520P, Q1520Y, S1600A, S1600P, S1600X, S1600Y, S1700A, S1700P, S1700X, S1700Y, S1900A, S1900P, S1900X, S1900Y	

Руководитель (уполномоченное лицо) органа по сертификации



Бекенов Байаке Олжабаевич

(Ф.И.О.)

Эксперт (эксперт-аудитор) (эксперты (эксперты-аудиторы))



Сариева Алтынай Куттубековна

(Ф.И.О.)



ТИРКЕМЕ

№ ЕАЭС КG417/046.ИТ.02.01855 шайкештик сертификатына

Шайкештик сертификатын колдонууга таралган

продукциянын айкын белгилери

Сериясы КG №: 0116754

№	ЕАЭБ ТЭИ ТН Код	Продукциянын аталышы жана белгилениши, аны жасап чыгаруучу	Саны (чен. бирдиги)
		CIB Unigas S.p.A соода маркасынын өнөр жайлык курама блок оттуртары, моделдер:	
1	8416202000	HTP90, HTP91, HTP92, HTP93, HTP512, HTP515, HTP520, HTP525, HTP1025, HTP1030, HTP1050, HTP1080, HTP2000, HTP2500, HTP90A, HTP91A, HTP92A, HTP93A, HTP512A, HTP515A, HTP520A, HTP525A, HTP1025A, HTP1030A, HTP1050A, HTP1080A, HTLX83, HTLX115, HTLX225, HTLX92R, HTLX92.1, HTLX512R, HTLX512.1, HTLX515.1, HTLX520.1, HTLX525.1, HTLX1030R, HTLX1030.1, HTLX2020, HTLX2030, HTLX2040, HTLX3000	
2	8416202000	URB5, URB10, URB15, URB20, URB25, URB30, URB32, URB35, URB40, URB45, URB50, URB60, URB70, URB80, URB-SH5, URB-SH10, URB-SH15, URB-SH20, URB-SH25, URB-SH30, URB-SH32, URB-SH35, URB-SH40, URB-SH45, URB-SH50, URB-SH60, URB-SH70, URB-SH80	
3	8416202000	KTP90, KTP91, KTP92, KTP93, KTP510, KTP512, KTP515, KTP520, KTP525, KTP1025, KTP1030, KTP1050, KTP1080, KTRBY90, KTRBY91, KTRBY92, KTRBY93, KTRBY510, KTRBY512, KTRBY515, KTRBY520, KTRBY525, KTRBY1025, KTRBY1030, KTRBY1050, KTRBY1080, KTRBY2000, KTRBY2500	
4	8416202000	HS5, HS10, HS18, HP20, HP30, HP45, HP60, HP65, HP72, HP91, HP92, HP93, HP512, HP515, HP520, HP525, HP1025, HP1030, HP1040, A23A, A35A, HP73A, HP90A, HP91A, HP92A, HP93A, HP512A, HP515A, HP520A, HP525A, HP1025A, HP1030A, HP1040A, HR73A, HR90A, HR91A, HR92A, HR93A, HR512A, HR515A, HR520A, HR525A, HR1025A, HR1030A, HR1040A, HR73, HR90, HR91, HR92, HR93, HR512, HR515, HR520, HR525, HR1025, HR1030, HR1040	
5	8416202000	B57A, B88A, B88P, B97A, B120A, B120P, B155A, B155P, B205P, B153Y, B205Y	

Сертификациялоо боюнча органдын жетекчиси (ыйгарым укуктуу адам)



Бекенов Байаке Олжабаевич

(фамилиясы, аты-жөнү)

Эксперт (эксперт-аудитор) (эксперттер (эксперттер-аудиторлор))



Сариева Алтынай Куттубековна

(фамилиясы, аты-жөнү)



ТИРКЕМЕ

№ ЕАЭС КG417/046.IT.02.01855 шайкештик сертификатына
Шайкештик сертификатын колдонууга таралган
продукциянын айкын физикел
Сериясы КG № 0116755

№	ЕАЭБ ТЭИ ТН Код	Продукциянын аталышы жана белгилениши, аны жасап чыгаруучу моделдер:	Саны (чен. бирдиги)
		CIB Unigas S.p.A соода маркасынын өнөр жайлык курама блок оттуктары,	
6	8416202000	KP60, KP65, KP72, KP73, KP90, KP91, KP92, KP93, KP512, KP515, KP520, KP525, KP1025, KP1030, KP1040, KR73, KR90, KR91, KR92, KR93, KR512, KR515, KR520, KR525, KR1025, KR1030, KR1040, KPBV65, KPBV70, KPBV72, KPBV73, KPBV90, KPBV91, KPBV92, KPBV93, KPBV512, KPBV515, KPBV520, KPBV525, KPBV1025, KPBV1030, KPBV1040, KRBY65, KRBY70, KRBY72, KRBY73, KRBY90, KRBY91, KRBY92, KRBY93, KRBY512, KRBY515, KRBY520, KRBY525, KRBY1025, KRBY1030, KRBY1040	
7	8416202000	N870A, Q1300X, Q1520A, Q1520P, Q1520X, Q1520Y, S1600A, S1600P, S1600X, S1600Y, S1700A, S1700P, S1700X, S1700Y, S1900A, S1900P, S1900X, S1900Y	



Сертификациялоо боюнча органдын жетекчиси (ыйгарым укуктуу адам)

Бекенов Байаке Олжобаевич
(фамилиясы, аты-жөнү)

Эксперт (эксперт-аудитор) (эксперттер (эксперттер-аудиторлор))

Сариева Алтынай Куттубековна
(фамилиясы, аты-жөнү)



ШАЙКЕШТИК СЕРТИФИКАТЫ

№ ЕАЭС КG417/046.IT.02.01855

Сериясы КG № 0153570

СЕРТИФИКАЦИЯЛОО БОЮНЧА ОРГАН "Мурас" Сертификация борбору" жоопкерчилиги чектелген коому Экономика министрлигине караштуу Кыргыз Аккредиттөө Борбору тарабынан 25 чын куран 2023ж. берилген № КG417/КЦА.ОСП.046 аккредиттөө аттестаты Турган жери: Кыргыз Республикасы, Бишкек шаары, 7-и микрорайону, 53/2, 9; Дареги: Бишкек шаары, Раззаков к., 19; тел: +996312975163; электрондук почтасы: info.ec-muras@mail.ru;

БИТИДИРҮҮЧҮ Жоопкерчилиги чектелген шериктештик "Q ENERGY ENGINEERING (Q ENERGY ENGINEERING)", БИИ 200340022449 Турган жери: Казахстан Республикасы, 050059, Алматы шаары, Бостандык району, Аль-Фараби проспектиси, 15-үй, н.д. 18в; тел: +77273115140; электрондук почтасы: info@q-energy.kz

ӨНДҮРҮҮЧҮ "CIB UNIGAS S.p.A."; Турган жери: Италия, Via Galvani, 9, 35011 Campodarsego (PD), Дареги: Кытай, Unit 2206, Tower 2 of No.3 Hua Qiang Road, Tian He District, Guangzhou, 510623.

ПРОДУКЦИЯ CIB Unigas S.p.A соода маркасынын өнөр жайлык курама блок оттуктары, моделдер: 2 барак тиркемеге ылайык, сериялык чыгаруу.

ЕАЭБ ТЭИ ТН КОД 2 барак тиркемеге ылайык

ТАЛАПТАРГА ЫЛАЙЫК Бажы биримдигинин Техникалык регламенти ББ ТР 016/2011 "Газ дүрдүндөгү ошон менен иштетилген түзүлүштөрдүн коопсуздуктуу жөнүндө".

СЕРТИФИКАТ ТӨМӨНКҮЛӨРДҮН НЕГИЗИНДЕ БЕРИЛДИ Сыноо протоколу № 75-Н/С.05.07.2024 ж. Сыноо борбору ЖЧШ «ЕЭО «Алматы-Стандарт». Аккредиттөө аттестаты № КZ.T.02.E0367; Өндүрүштү талдоо боюнча акт №1374-СС/06-2024 от 02.06.2024ж., продукцияларды сертификациялоо органы ЖЧК «Мурас» сертификациялоо борбору» тарабынан берилген, аккредиттөө аттестаты № КG 417/КЦА.ОСП.046 Сертификациянын схемасы: IC.

КОШУМЧА МААЛЫМАТ : Бөлүмдөр 4-6 МАМСТ 21204-9. Шарттары жана жарактуулук мөөнөтү, кызмат мөөнөтү буюмга тиркелген эксплуатациялык документтерде көрсөтүлгөн. Шайкештик сертификаты сыналган үлгү өндүрүлгөн күндөн тартып (01.2022) өндүрүлгөн продукцияга тиешелүү. Өтүмнө ээси 11.05.2023 -ж. № 2/КZ 2023 келишиминин негизинде өндүрүүчүнүн ыйгарым укуктуу адамы болуп санадат

ЖАРАКТУУЛУК МӨӨНОТУ 05.07.2024 баштап 03.07.2029 ж. чейин

Сертификациялоо боюнча органдын жетекчиси (ыйгарым укуктуу адам)

Бекенов Байаке Олжобаевич
(фамилиясы, аты-жөнү)

Эксперт (эксперт-аудитор) (эксперттер (эксперттер-аудиторлор))

Сариева Алтынай Куттубековна
(фамилиясы, аты-жөнү)



СЕРТИФИКАТ СООТВЕТСТВИЯ

№ ЕАЭС КG417/046.ПТ.02.01856.

Серия КG № 0153571



ОРГАН ПО СЕРТИФИКАЦИИ ОС «Центр сертификации «Мурас» № КG417/КЦА.ОСП.046 от 25 апреля 2023 выдан Кыргызским Центром Аккредитации при МЭ КР; Место нахождения: Кыргызская Республика, город Бишкек, 7-й микрорайон, д. 53/2, кв. 9; Место осуществления деятельности: город Бишкек, ул. Раззакова, 19; тел: +996312975163; электронная почта: info@ce-muras@mail.ru

ЗАЯВИТЕЛЬ Товарищество с ограниченной ответственностью "Q ENERGY ENGINEERING (КБЮ ЭНЕРДЖИ ИНЖИНИРИНГ)", БИН 200340022449, ИНН 200340022449 Место нахождения: РЕСПУБЛИКА КАЗАХСТАН, 050059, город Алматы, Бостандыкский район, Проспект Аль-Фараби, дом 15, н.п. 18в; тел: +77273115140; электронная почта: info@q-energy.kz

ИЗГОТОВИТЕЛЬ "CIB UNIGAS S.p.A."; Место нахождения: ИТАЛИЯ, Via Galvani, 9, 35011 Campodarsego (PD), Место осуществления деятельности: КИТАЙ, Unit 2206, Tower 2 of No.3 Hua Qiang Road, Tian He District, Guangzhou 510623.

ПРОДУКЦИЯ Горелки блочные газовые промышленные, торговой марки CIB Unigas S.p.A. модели: согласно приложения на 1 листе(ах), серийный выпуск.

КОД ТН ВЭД ЕАЭС согласно приложения на 1 листе(ах)

СООТВЕТСТВУЕТ ТРЕБОВАНИЯМ Технического регламента Таможенного союза ТР ТС 016/2011 "О безопасности аппаратов, работающих на газообразном топливе"

СЕРТИФИКАТ ВЫДАН НА ОСНОВАНИИ Протокол испытаний № 76-ПЛС от 05.07.2024; Испытательный центр ТОО «ГЗО «Алматы-Стандарт», аттестат аккредитации № КZ.Т.02.E0367. Акт анализа состояния производства №1373-СС.06-2024 от 02.06.2024 г., выданного органом по сертификации продукции ОсОО «Центр Сертификации «Мурас», аттестат аккредитации № КG 417/КЦА.ОСП.046. Схема сертификации: 1С

ДОПОЛНИТЕЛЬНАЯ ИНФОРМАЦИЯ Разделы 4-6 ГОСТ 21204-9. Действие сертификата соответствия распространяется на продукцию, произведенную с даты изготовления испытанного образца (01.2022). Заявитель является уполномоченным лицом изготовителя на основании договора №2/КZ.2023 от 11.05.2023 г.

СРОК ДЕЙСТВИЯ С 05.07.2024 ПО 04.07.2029 ВКЛЮЧИТЕЛЬНО

Руководитель (уполномоченное лицо) органа по сертификации

Эксперт (эксперт-аудитор) (эксперты (эксперты-аудиторы))



М.П.

Бекенов Байаке Олжобаевич
(Ф.И.О.)

Муратбекова Гульжамал Муратбековна
(Ф.И.О.)



ПРИЛОЖЕНИЕ

к сертификату соответствия № ЕАЭС КG417/046.ПТ.02.01856.
Перечень конкретной продукции,
на которую распространяется действие сертификата соответствия
Серия КG № 0116736



№	Код ТН ВЭД ЕАЭС	Наименование и обозначение продукции, ее изготовитель	Кол-во, единица измерения
		Горелки блочные газовые промышленные, торговой марки CIB Unigas S.p.A. модели:	
1	8416208000	ТР90, ТР91, ТР92, ТР93, ТР512, ТР515, ТР520; ТР525, ТР1030, ТР1050, ТР1080, ТР90А, ТР91А, ТР92А, ТР93А, ТР512А, ТР515А, ТР520А, ТР525А, ТР1030А, ТР1050А, ТР1080А	
2	8416208000	URB5, URB10, URB15, URB20, URB25, URB30, URB32, URB35, URB40, URB45, URB50, URB60, URB70, URB80, URB-SH5, URB-SH10, URB-SH15, URB-SH20, URB-SH25, URB-SH30, URB-SH32, URB-SH35, URB-SH40, URB-SH45, URB-SH50, URB-SH60, URB-SH70, URB-SH80	
3	8416208000	TLX83, TLX115, TLX225, TLX92R, TLX92.1, TLX512R, TLX512.1, TLX515.1, TLX520.1, TLX525.1, TLX1030R, TLX1030.1, TLX2020, TLX2030, TLX2040, TLX3000	

Руководитель (уполномоченное лицо) органа по сертификации

Эксперт (эксперт-аудитор) (эксперты (эксперты-аудиторы))



М.П.

Бекенов Байаке Олжобаевич
(Ф.И.О.)

Муратбекова Гульжамал Муратбековна
(Ф.И.О.)



ШАЙКЕШТИК СЕРТИФИКАТЫ

№ ЕАЭС КG417/046.IT.02.01856.

Сериясы КG № 0153571

СЕРТИФИКАЦИЯ ЛОО БОЮНЧА ОРГАН "Мурас" Сертификация борбору" жоопкерчилиги чектелген коому Экономика министрлигине караштуу Кыргыз Аккредиттөө Борбору тарабынан 25 чын куран 2023ж. берилген № КG417/КЦА.ОСП.046 аккредиттөө аттестаты. Турган жери: Кыргыз Республикасы, Бишкек шаары, 7-и микрорайону, 53/2, 9; Дареги: Бишкек шаары, Раззаков к., 19; тел: +996312975163; электрондук почтасы: info.ce-muras@mail.ru;

БИЛДИРҮҮЧҮ Жоопкерчилиги чектелген шериктештик "Q ENERGY ENGINEERING (Q ENERGY ENGINEERING)", БИН 200340022449, ИНН 200340022449 Турган жери: Казахстан Республикасы, 050059, Алматы шаары, Бостандык району, Аль-Фараби проспекти, 15-үй, н.п. 18в; тел: +77273115140; электрондук почтасы: info@q-energy.kz

ӨНДҮРҮҮЧҮ "CIB UNIGAS S.p.A."; Турган жери: Италия, Via Galvani, 9, 35011 Campodarsego (PD), Дареги: Кытай, Unit 2206, Tower 2 of No.3 Hua Qiang Road, Tian He District, Guangzhou 510623.

ПРОДУКЦИЯ CIB Unigas S.p.A соода маркасындагы өнөр жай блогунун газ күйгүчтөрү, моделдери: 1 барак тиркемеге ылайык, сериялык чыгаруу.

ЕАЭБ ТЭИ ТН КОД 1 барак тиркемеге ылайык

ТАЛАПТАРГА ЫЛАЙЫК Бажы биримдигинин Техникалык регламенти ББ ТР 016/2011 "Газ түрүндөгү отун менен иштеген түзүлүштөрдүн коопсуздугу жөнүндө"

СЕРТИФИКАТ ТӨМӨНКҮЛӨРДҮН НЕГИЗИНДЕ БЕРИЛДИ Сыноо протоколу №76-ПЛС 05.07.2024ж. Сыноо борбору ЖЧШ «ЕЗО «Алматы-Стандарт», Аккредиттөө аттестаты № КZ.T.02.E0367; Өндүрүштү талдоо боюнча №1373-CC/06-2024 02.06.2024ж., продукцияларды сертификациялоо органы ЖЧК «Мурас» сертификациялоо борбору» тарабынан берилген, аккредиттөө аттестаты № КG 417/КЦА.ОСП.046 Сертификациянын схемасы: 1С

КОШУМЧА МААЛЫМАТ : Бөлүмдөр 4-6 МАМСТ 21204-9. Шарттары жана жарактуулук мөөнөтү, кызмат мөөнөтү буюмга тиркелген эксплуатациялык документтерде көрсөтүлгөн. Шайкештик сертификаты сыналган үлгү өндүрүлгөн күндөн тартып (12.2023) өндүрүлгөн продукцияга тиешелүү. Өтүмө ээси 11.05.2023 -ж. № 2/КZ 2023 келишиминин негизинде өндүрүүчүнүн ыйгарым укуктуу адамы болуп саналат

ЖАРАКТУУЛУК МӨӨНӨТҮ 05.07.2024 баштап 04.07.2029 ж. чейин

Сертификациялоо боюнча органдын жетекчиси (ыйгарым укуктуу адам)



Эксперт (эксперт-аудитор)
(эксперттер (эксперттер-аудиторлор))

М.О.
Бекенов Байаке Олжобоевич
(фамилиясы, аты-жөнү)

Муратбекова Гульжамал Муратбековна
(фамилиясы, аты-жөнү)



ПРИЛОЖЕНИЕ

к сертификату соответствия № ЕАЭС КG417/046.ИТ.02.01856.
Перечень конкретной продукции,
на которую распространяется действие сертификата соответствия
Серия КG № 0116756

№	Код ТН ВЭД ЕАЭС	Наименование и обозначение продукции, ее изготовитель	Кол-во, единица измерения
		Горелки блочные газовые промышленные, торговой марки CIB Unigas S.p.A. модели:	
1	8416208000	TP90, TP91, TP92, TP93, TP512, TP515, TP520, TP525, TP1030, TP1050, TP1080, TP90A, TP91A, TP92A, TP93A, TP512A, TP515A, TP520A, TP525A, TP1030A, TP1050A, TP1080A	
2	8416208000	URB5, URB10, URB15, URB20, URB25, URB30, URB32, URB35, URB40, URB45, URB50, URB60, URB70, URB80, URB-SH5, URB-SH10, URB-SH15, URB-SH20, URB-SH25, URB-SH30, URB-SH32, URB-SH35, URB-SH40, URB-SH45, URB-SH50, URB-SH60, URB-SH70, URB-SH80	
3	8416208000	TLX83, TLX115, TLX225, TLX92R, TLX92.1, TLX512R, TLX512.1, TLX515.1, TLX520.1, TLX525.1, TLX1030R, TLX1030.1, TLX2020, TLX2030, TLX2040, TLX3000	

Руководитель (уполномоченное
лицо) органа по сертификации

Эксперт (эксперт-аудитор)
(эксперты (эксперт-аудиторы))



М.П.

Бекенов Байаке Олжобоевич
(Ф.И.О.)

Муратбекова Гульжамал Муратбековна
(Ф.И.О.)

Eurasian Conformity Mark

СЕРТИФИКАТ СООТВЕТСТВИЯ

№ ЕАЭС KG417/046.ИТ.02.01857

Серия KG № 0153572

ОРГАН ПО СЕРТИФИКАЦИИ ОС «Центр сертификации «Мурас» № KG417/КИА.ОСП.046
 № 25 апреля 2023 выдал Кыргызским Центром Аккредитации при МЭ КР: Место нахождения: Кыргызская Республика, город Бишкек, 7-й микрорайон, д. 53/2, кв. 9; Место осуществления деятельности: город Бишкек, ул. Раззакова, 19; тел: +996312975163; электронная почта: info@muras@mail.ru

ЗАЯВИТЕЛЬ Товарищество с ограниченной ответственностью "Q ENERGY ENGINEERING (КЫО ЭНЕРДЖИ ИНЖИНИРИНГ)", БИН № 200340022449 Место нахождения: РЕСПУБЛИКА КАЗАХСТАН, 050059, город Алматы, Бостандыкский район, Проспект Аль-Фараби, дом 15, н.п. 18в; тел: +77273115140; электронная почта: info@q-energy.kz

ПОСТАВЩИТЕЛЬ "CIB UNIGAS S.p.A": Место нахождения: ИТАЛИЯ Via Galvani, 9, 35011 Campodarsego (PD) Место осуществления деятельности: КИТАЙ Unit 2206, Tower 2 of No 3 Nan Qing Road, Tian He District, Guangzhou 510623

ПРОДУКЦИЯ Горелки блочные газовые промышленные, торговой марки CIB Unigas S.p.A модели согласно приложения на 1 листе(ах), серийный выпуск.

КОД ТН ВЭД ЕАЭС согласно приложения на 1 листе(ах)

СООТВЕТСТВУЕТ ТРЕБОВАНИЯМ Технического регламента Таможенного союза ТР ТС 016/2011 "О безопасности аппаратов, работающих на газообразном топливе"

СЕРТИФИКАТ ВЫДАН НА ОСНОВАНИИ Протокола испытаний № 77-ПИС от 05.07.2024; Испытательный центр ТОО «ТЭО «Алматы-Стандарт», аттестат аккредитации № КЗ.Т.02.Е0367 от 30.06.2021 г. Акта анализа состояния производства №1375-СС/06.2024 от 02.06.2024 г., выданного органом по сертификации продукции ОсОО «Центр Сертификации «Мурас», аттестат аккредитации № KG 417/КИА.ОСП.046. Схема сертификации: IC

ДОПОЛНИТЕЛЬНАЯ ИНФОРМАЦИЯ Разделы 4-6 ГОСТ 21204-9 Действие сертификата соответствия распространяется на продукцию, произведенную с даты изготовления испытанного образца 01.2022. Заявитель является уполномоченным лицом изготовителя на основании договора №2/КЗ.2023 от 11.05.2023 г.

СРОК ДЕЙСТВИЯ С 05.07.2024 ПО 04.07.2029 **ВКЛЮЧИТЕЛЬНО**

Руководитель (уполномоченное лицо) органа по сертификации



(подпись)

Бекенов Байяке Олжобаевич
(Ф.И.О.)

Эксперт (эксперт-аудитор)
(эксперты (эксперты-аудиторы))

(подпись)

Сариева Алтынай Куттубековна
(Ф.И.О.)

Eurasian Conformity Mark

ПРИЛОЖЕНИЕ

к сертификату соответствия № ЕАЭС KG417/046.ИТ.02.01857
 Перечень конкретной продукции,
 на которую распространяется действие сертификата соответствия
 Серия KG № 0116757

№	Код ТН ВЭД ЕАЭС	Наименование и обозначение продукции, ее изготовитель	Кол-во, единица измерения
		Горелки блочные газовые промышленные, торговой марки CIB Unigas S.p.A. модели	
1	8416201000	S3, S5, S10, S18, P20, P30, P45, P50, P60, P61, P65, P71, P72, P73, P90, P91, P92, P93, P510, P512, P515, P520, P525, P1025, P1030, P1040, A23A, A35A, B57A, B80A, B97A, B120A, B165A, P73A, P91A, P92A, P93A, P512A, P515A, P520A, P525A, P1025A, P1030A, P1040A	
2	8416201000	NG35, NG70, NG90, NG120, NG140, NG200, NG280, NG350, NG400, NG550, NGX35, NGX65, NGX70, NGX90, NGX120, NGX125, NGX140, NGX145, NGX170, NGX200, NGX280, NGX300, NGX350, NGX400, NGX550	
3	8416201000	LG35, LG70, LG90, LG120, LG140, LG200, LG280, LG350, LG400, LG550, LX5, LX10, LX18, LX20, LX30, LX45, LX60, LX65, LX72, LX73	
4	8416201000	R73A, R90A, R91A, R92A, R93A, R510A, R512A, R515A, R520A, R525A, R1025A, R1030A, R73, R90, R91, R92, R93, R510, R512, R515, R520, R525, R1025, R1030, R1040	
5	8416201000	N870A, Q1300X, Q1520A, Q1520X, S1600A, S1600X, S1700A, S1700X, S1900A, S1900X	

Руководитель (уполномоченное лицо) органа по сертификации



(подпись)

Бекенов Байяке Олжобаевич
(Ф.И.О.)

Эксперт (эксперт-аудитор)
(эксперты (эксперты-аудиторы))

(подпись)

Сариева Алтынай Куттубековна
(Ф.И.О.)



ШАЙКЕШТИК СЕРТИФИКАТЫ

№ ЕАЭС КG417/046.ПТ.02.01857

Сериясы КG № 0153572

СЕРТИФИКАЦИЯЛОО БОЮНЧА ОРГАН "Мурас" Сертификация борбору" жоопкерчилиги чектелген коому Экономика министрлигине караштуу Кыргыз Аккредиттөө Борбору тарабынан 25 чын куран 2023ж. берилген № КG417/КЦА.ОСП.046 аккредиттөө аттестаты. Турган жери: Кыргыз Республикасы, Бишкек шаары, 7-и микрорайону, 53/2, 9; Дареги: Бишкек шаары, Раззаков к., 19; тел: +996312975163; электрондук почтасы: info.cc-muras@mail.ru;

БИЛДИРҮҮЧҮ Жоопкерчилиги чектелген шриктештик "Q ENERGY ENGINEERING (Q ENERGY ENGINEERING)", БИН 200340022449 Турган жери: Казахстан Республикасы, 050059, Алматы шаары, Бостандык району, Аль-Фараби проспектиси, 15-үй, н.п. 18в; тел: +77273115140; электрондук почтасы: info@q-energy.kz

ӨНДҮРҮҮЧҮ "CIB UNIGAS S.p.A."; Турган жери: Италия, Via Galvani, 9, 35011 Campodarsego (PD), Дареги: Кытай, Unit 2206, Tower 2 of No.3 Hua Qiang Road, Tian He District, Guangzhou 510623

ПРОДУКЦИЯ CIB Unigas S.p.A соода маркасыны өнөр жай блогунун газ күйгүчтөрү, моделдер: 1 барак тиркемеге ылайык, сериялык чыгаруу.

ЕАЭБ ТЭИ ТН КОД 1 барак тиркемеге ылайык

ТАЛАПТАРГА ЫЛАЙЫК Бажы биримдигинин Техникалык регламенти ББ ТР 016/2011 "Газ түрүндөгү отун менен иштеген түзүлүштөрдүн коопсуздугу жөнүндө".

СЕРТИФИКАТ ТӨМӨНКҮЛӨРДҮН НЕГИЗИНДЕ БЕРИЛДИ Сыноо протоколу №77-ПДС 05.07.2024ж. Сыноо борбору ЖЧШ «ГЗО «Алматы-Стандарт», Аккредиттөө аттестаты № КZ.Т.02.Е0367; Өндүрүштү талдоо боюнча №1375-СС/06-2024 02.06.2024ж., продукцияларды сертификациялоо органы ЖЧК «Мурас» сертификациялоо борбору» тарабынан берилген, аккредиттөө аттестаты № КG 417/КЦА.ОСП.046 Сертификациянын схемасы: 1С

КОШУМЧА МААЛЫМАТ : Бөлүмдөр 4-6 МАМСТ 21204-9, Шарттары жана жарактуулук мөөнөтү, кызмат мөөнөтү буюмга тиркелген эксплуатациялык документтерде көрсөтүлгөн. Шайкештик сертификаты сыналган үлгү өндүрүлгөн күндөн тартып (01.2022) өндүрүлгөн продукцияга тиешелүү. Өтүнмө ээси 11.05.2023 -ж. № 2/КZ 2023 келишиминин негизинде өндүрүүчүнүн ыйгарым укуктуу адамы болуп саналат

ЖАРАКТУУЛУК МӨӨНОТУ 05.07.2024 баштап 04.07.2029 ж. чейин

Сертификациялоо боюнча органдын жетекчиси (ыйгарым укуктуу адам)



Бекенов Байаке Олжобаевич
(фамилиясы, аты-жөнү)

Эксперт (эксперт-аудитор)
(эксперттер (экспертер-аудиторлор))

Сариева Алтынай Куттубековна
(фамилиясы, аты-жөнү)



ТИРКЕМЕ

№ ЕАЭС КG417/046.ПТ.02.01857 шайкештик сертификатына Шайкештик сертификатын колдонууга таралган

продукциянын айкындыгына
Сериясы КG № 0116757

№	ЕАЭБ ТЭИ ТН Код	Продукциянын аталышы жана белгиленши, аны жасап чыгаруучу	Саны (чен. бирдиги)
		CIB Unigas S.p.A соода маркасыны өнөр жай блогунун газ күйгүчтөрү, моделдер:	
1	8416201000	S3, S5, S10, S18, P20, P30, P45, P50, P60, P61, P65, P71, P72, P73, P90, P91, P92, P93, P510, P512, P515, P520, P525, P1025, P1030, P1040, A23A, A35A, B57A, B80A, B97A, B120A, B165A, P73A, P91A, P92A, P93A, P512A, P515A, P520A, P525A, P1025A, P1030A, P1040A	
2	8416201000	NG35, NG70, NG90, NG120, NG140, NG200, NG280, NG350, NG400, NG550, NGX35, NGX65, NGX70, NGX90, NGX120, NGX125, NGX140, NGX145, NGX170, NGX200, NGX280, NGX300, NGX350, NGX400, NGX550	
3	8416201000	LG35, LG70, LG90, LG120, LG140, LG200, LG280, LG350, LG400, LG550, LX5, LX10, LX18, LX20, LX30, LX45, LX60, LX65, LX72, LX73	
4	8416201000	R73A, R90A, R91A, R92A, R93A, R510A, R512A, R515A, R520A, R525A, R1025A, R1030A, R1040A, R73, R90, R91, R92, R93, R510, R512, R515, R520, R525, R1025, R1030, R1040	
5	8416201000	N870A, Q1300X, Q1520A, Q1520X, S1600A, S1600X, S1700A, S1700X, S1900A, S1900X	

Сертификациялоо боюнча органдын жетекчиси (ыйгарым укуктуу адам)



Бекенов Байаке Олжобаевич
(фамилиясы, аты-жөнү)

Эксперт (эксперт-аудитор)
(эксперттер (экспертер-аудиторлор))

Сариева Алтынай Куттубековна
(фамилиясы, аты-жөнү)



СЕРТИФИКАТ СООТВЕТСТВИЯ

№ ЕАЭС KG417/046.ПТ.02.01886.

Серия KG № 0153601



ОРГАН ПО СЕРТИФИКАЦИИ ОС «Центр сертификации «Мурас» № KG417/КЦА.ОСП.046 от 25 апреля 2023 выдан Кыргызским Центром Аккредитации при МЭ КР; Место нахождения: Кыргызская Республика, город Бишкек, 7-й микрорайон, д. 53/2, кв. 9; Место осуществления деятельности: город Бишкек, ул. Раззакова, 19; тел: +996312975163; электронная почта: info@cmuras@mail.ru

ЗАЯВИТЕЛЬ Товарищество с ограниченной ответственностью "Q ENERGY ENGINEERING (КБЮ ЭНЕРДЖИ ИНЖИНИРИНГ)", БИН 200340022449, Место нахождения: РЕСПУБЛИКА КАЗАХСТАН, 050059, город Алматы, Бостандыкский район, Проспект Аль-Фараби, дом 15, н.п. 18в; тел: +77273115140; электронная почта: info@q-energy.kz

ИЗГОТОВИТЕЛЬ "CIB UNIGAS S.p.A."; Место нахождения: ИТАЛИЯ, Via Galvani, 9, 35011 Campodarsego (PD), Место осуществления деятельности: КИТАЙ, Unit 2206, Tower 2 of No.3 Hua Qiang Road, Tian He District, Guangzhou 510623.

ПРОДУКЦИЯ Горелки блочные жидкотопливные промышленные, торговой марки CIB Unigas S.p.A. модели: согласно приложения на 2 листе(ах), серийный выпуск.

КОД ТН ВЭД ЕАЭС согласно приложения на 2 листе(ах)

СООТВЕТСТВУЕТ ТРЕБОВАНИЯМ Технического регламента Таможенного союза ТР ТС 010/2011 "О безопасности машин и оборудования"

СЕРТИФИКАТ ВЫДАН НА ОСНОВАНИИ Протокол испытаний № 2/02.К-162/11 от 14.06.2024; Испытательный центр ТОО «Прикаспийский Центр Сертификации», Аттестат аккредитации № КЗ.Т.02.0199, Акта анализа состояния производства №1403-СС/05-2024г. от 29.05.2024г., выданного органом по сертификации продукции ОсОО «Центр Сертификации «Мурас», аттестат аккредитации № KG 417/КЦА.ОСП.046. Схема сертификации: 1С

ДОПОЛНИТЕЛЬНАЯ ИНФОРМАЦИЯ ГОСТ 27824-2000. Действие сертификата соответствия распространяется на продукцию, произведенную с даты изготовления испытанного образца (01.2022). Заявитель является уполномоченным лицом изготовителя на основании договора №2/KZ 2023 от 11.05.2023 г.

СРОК ДЕЙСТВИЯ С 10.07.2024 ПО 09.07.2029 ВКЛЮЧИТЕЛЬНО

Руководитель (уполномоченное лицо) органа по сертификации



М.П.

Бекенов Байяке Олжобаетчи
(Ф.И.О.)

Эксперт (эксперт-аудитор)
(эксперты (эксперты-аудиторы))

Муратбекова Гульжамал Муратбековна
(Ф.И.О.)



ПРИЛОЖЕНИЕ

к сертификату соответствия № ЕАЭС KG417/046.ПТ.02.01886.
Перечень конкретной продукции,
на которую распространяется действие сертификата соответствия
Серия KG № 0116798



№	Код ТН ВЭД ЕАЭС	Наименование и обозначение продукции, ее изготовитель	Кол-во, единица измерения
1	8416101000	Горелки блочные жидкотопливные промышленные, торговой марки CIB Unigas S.p.A. модели: G3, G4, G5, G6, G10, G18, PG25, PG30, PG45, PG60, PG65, PG70, PG81, PG90, PG91, PG92, PG93, PG510, PG512, PG515, PG520, PG525, PG1030, PG1040, A38P, B45P, B70P, B79P, B105P, B190P, RG81, RG90, RG91, RG92, RG93, RG510, RG515, RG520, RG525, RG1030, RG1040.	
2	8416101000	LO35, LO60, LO70, LO90, LO140, LO200, LO260, LO280, LO350, LO400, LO550, LOX35, LOX60, LOX90, LOX140	
3	8416101000	TG90, TG91, TG92, TG93, TG510, TG515, TG520, TG525, TG1025, TG1030, TG1050, TG1080, TG2000, TG2500, TN90, TN91, TN92, TN93, TN510, TN515, TN520, TN525, TN1030, TN1050, TN1080, TN2000, TN2500	
4	8416101000	URB5, URB10, URB15, URB20, URB25, URB30, URB32, URB35, URB40, URB45, URB50, URB60, URB70, URB80, URB-SH5, URB-SH10, URB-SH15, URB-SH20, URB-SH25, URB-SH30, URB-SH32, URB-SH35, URB-SH40, URB-SH45, URB-SH50, URB-SH60, URB-SH70, URB-SH80, URB5, URB10, URB15, URB20, URB25, URB30, URB32, URB35, URB40, URB45, URB50, URB60, URB70, URB80, URB-SH5, URB-SH10, URB-SH15, URB-SH20, URB-SH25, URB-SH30, URB-SH32, URB-SH35, URB-SH40, URB-SH45, URB-SH50,	
5	8416101000	N18, PN30, PN45, PN60, PN65, PN70, PN81, PN90, PN91, PN92, PN93, PN510, PN515, PN525, PN1030, PN1040, A35P, A38P, B70P, B79P, B105P, B190P, RN90, RN91, RN92, RN93, RN510, RN512, RN515, RN520, RN525, RN1030, RN1040.	

Руководитель (уполномоченное лицо) органа по сертификации



М.П.

Бекенов Байяке Олжобаетчи
(Ф.И.О.)

Эксперт (эксперт-аудитор)
(эксперты (эксперты-аудиторы))

Муратбекова Гульжамал Муратбековна
(Ф.И.О.)

Eurasian Conformity Mark

ПРИЛОЖЕНИЕ

к сертификату соответствия № ЕАЭС КG417/046.ИТ.02.01886.
Перечень конкретной продукции,
на которую распространяется действие сертификата соответствия
Серия КG №: 0116799



№	Код ТН ВЭД ЕАЭС	Наименование и обозначение продукции, ее изготовитель	Кол-во, единица измерения
		Горелки блочные жидкотопливные промышленные, торговой марки CIB Unigas S.p.A. модели:	
6	8416101000	PBY70, PBY72, PBY73, PBY90, PBY91, PBY92, PBY93, PBY510, PBY515, PBY520, PBY525, PBY1025, PBY1030, PBY1040, RBY70, RBY72, RBY73, RBY90, RBY91, RBY92, RBY93, RBY510, RBY515, RBY520, RBY525, RBY1025, RBY1030, RBY1040, TPBY75, TPBY90, TPBY91, TPBY92, TPBY93, TPBY510, TPBY515, TPBY520, TPBY525, TPBY1025, TPBY1030, TPBY1040, TPBY1050, TPBY1080, TPBY2000, TPBY2500	
7	8416101000	N870P, N870Y, N1060P, N1060Y, N1300P, N1300Y, Q1520P, S1600P, S1700P, S1900P, Q1520Y, S1600Y, S1700Y, S1900Y, S1900Y	

Руководитель (уполномоченное
лицо) органа по сертификации

М.П.

Бекенов Байаке Олжобоевич
(Ф.И.О.)

Эксперт (эксперт-аудитор)
(эксперты (эксперты-аудиторы))



Муратбекова Гулжамал Муратбековна
(Ф.И.О.)

Eurasian Conformity Mark

ШАЙКЕШТИК СЕРТИФИКАТЫ

№ ЕАЭС КG417/046.ИТ.02.01886.

Сериясы КG № 0153601

СЕРТИФИКАЦИЯ ЛОО БОЮНЧА ОРГАН "Мурас" Сертификация борбору" жоопкерчилиги чектелген коому Экономика министрлигине караштуу Кыргыз Аккредиттөө Борбору тарабынан 25 чын куран 2023ж. берилген № КG417/КЦА.ОСП.046 аккредиттөө аттестаты. Турган жери: Кыргыз Республикасы, Бишкек шаары, 7-и микрорайону, 53/2, 9; Дареги: Бишкек шаары, Раззаков к., 19; тел: +996312975163; электрондук почтасы: info.ce-muras@mail.ru;

БИЛДИРҮҮЧҮ Жоопкерчилиги чектелген шериктештик "Q ENERGY ENGINEERING (Q ENERGY ENGINEERING)", БИН 200340022449, Турган жери: Казахстан Республикасы, 050059, Алматы шаары, Бостандык району, Аль-Фараби проспекти, 15-үй, н.п. 18в; тел: +77273115140; электрондук почтасы: info@q-energy.kz

ӨНДҮРҮҮЧҮ "CIB UNIGAS S.p.A."; Турган жери: Италия, Via Galvani, 9, 35011 Campodarsego (PD), Дареги: Кытай, Unit 2206, Tower 2 of No.3 Hua Qiang Road, Tian He District, Guangzhou 510623.

ПРОДУКЦИЯ Өнөр жай блок-отун күйгүчтөрү: CIB Unigas S.p.A соода маркасы, моделдер: 2 барак тиркемеге ылайык, сериялык чыгаруу.

ЕАЭБ ТЭИ ТН КОД 2 барак тиркемеге ылайык

ТАЛАПТАРГА ЫЛАЙЫК Бажы биримдигинин Техникалык регламенти ББ ТР 010/2011 "Машиналардын жана жабдуулардын коопсуздугу жөнүндө"

СЕРТИФИКАТ ТӨМӨНКҮЛӨРДҮН НЕГИЗИНДЕ БЕРИЛДИ Сыноо протоколу № 2/02.К-162/11, 14.06.2024ж. Сыноо борбору ЖЧШ «Прикаспийский Центр Сертификации», Аккредиттөө аттестаты № КZ.Т.02.0199, Өндүрүштү талдоо боюнча №1403-СС/05-2024ж., 29.05.2024ж., продукцияларды сертификациялоо органы ЖЧК «Мурас» сертификациялоо борбору» тарабынан берилген, аккредиттөө аттестаты № КG 417/КЦА.ОСП.046 Сертификациянын схемасы: 1С

КОШУМЧА МААЛЫМАТ : МАМСТ 27824-2000, Шайкештик сертификаты сыналган үлгү өндүрүлгөн күндөн тартып (01.2022) өндүрүлгөн продукцияга тиешелүү. Өтүмө ээси 11.05.2023-ж. №2/КZ келишиминин негизинде өндүрүүчүнүн ыйгарым укуктуу адамы болуп саналат.

ЖАРАКТУУЛУК МӨӨНӨТҮ 10.07.2024 баштап 09.07.2029 ж. чейин

Сертификациялоо боюнча органдын жетекчиси (ыйгарым укуктуу адам)

М.П.

Бекенов Байаке Олжобоевич
(фамилиясы, аты-жөнү)

Эксперт (эксперт-аудитор)
(эксперттер (экспертер-аудиторлор))



Муратбекова Гулжамал Муратбековна
(фамилиясы, аты-жөнү)



ТИРКЕМЕ

№ БАЭС КG417/046.ИТ.02.01886. шайкештик сертификатына
Шайкештик сертификатын колдонууга таралган
продукциянын айкындыгына
Сериясы КG N: 0116798

№	ЕАЭБ ТЭИ ТН Код	Продукциянын аталышы жана белгилениши, аны жасап чыгаруучу	Саны (чен. бирдиги)
		Өнөр жай блок-отун күйгүчтөрү: CIB Unigas S.p.A соода маркасы, моделдер:	
1	8416101000	G3, G4, G5, G6, G10, G18, PG25, PG30, PG45, PG60, PG65, PG70, PG81, PG90, PG91, PG92, PG93, PG510, PG512, PG515, PG520, PG525, PG1030, PG1040, A38P, B45P, B70P, B79P, B105P, B190P, RG81, RG90, RG91, RG92, RG93, RG510, RG515, RG520, RG525, RG1030, RG1040.	
2	8416101000	LO35, LO60, LO70, LO90, LO140, LO200, LO260, LO280, LO350, LO400, LO550, LOX35, LOX60, LOX90, LOX140	
3	8416101000	TG90, TG91, TG92, TG93, TG510, TG515, TG520, TG525, TG1025, TG1030, TG1050, TG1080, TG2000, TG2500, TN90, TN91, TN92, TN93, TN510, TN515, TN520, TN525, TN1030, TN1050, TN1080, TN2000, TN2500	
4	8416101000	URB5, URB10, URB15, URB20, URB25, URB30, URB32, URB35, URB40, URB45, URB50, URB60, URB70, URB80, URB80, URB-SH5, URB-SH10, URB-SH15, URB-SH20, URB-SH25, URB-SH30, URB-SH32, URB-SH35, URB-SH40, URB-SH45, URB-SH50, URB-SH60, URB-SH70, URB-SH80, URB5, URB10, URB15, URB20, URB25, URB30, URB32, URB35, URB40, URB45, URB50, URB60, URB70, URB80, URB-SH5, URB-SH10, URB-SH15, URB-SH20, URB-SH25, URB-SH30, URB-SH32, URB-SH35, URB-SH40, URB-SH45, URB-SH50,	
5	8416101000	N18, PN30, PN45, PN60, PN65, PN70, PN81, PN90, PN91, PN92, PN93, PN510, PN515, PN520, PN525, PN1030, PN1040, A35P, A38P, B70P, B79P, B105P, B190P, RN90, RN91, RN92, RN93, RN510, RN512, RN515, RN520, RN525, RN1030, RN1040,	

Сертификациялоо боюнча органдын
жетекчиси (ыйгарым укуктуу адам)

М.О.

Бекенов Байаке Олжобаевич
(фамилиясы, аты-жөнү)

Эксперт (эксперт-аудитор)
(эксперттер (экспертер-аудиторлор))

Муратбекова Гульжамал Муратбековна
(фамилиясы, аты-жөнү)



ТИРКЕМЕ

№ БАЭС КG417/046.ИТ.02.01886. шайкештик сертификатына
Шайкештик сертификатын колдонууга таралган
продукциянын айкындыгына
Сериясы КG N: 0116799

№	ЕАЭБ ТЭИ ТН Код	Продукциянын аталышы жана белгилениши, аны жасап чыгаруучу	Саны (чен. бирдиги)
		Өнөр жай блок-отун күйгүчтөрү: CIB Unigas S.p.A соода маркасы, моделдер:	
6	8416101000	PBY70, PBY72, PBY73, PBY90, PBY91, PBY92, PBY93, PBY510, PBY515, PBY520, PBY525, PBY1025, PBY1030, PBY1040, RBY70, RBY72, RBY73, RBY90, RBY91, RBY92, RBY93, RBY510, RBY515, RBY520, RBY525, RBY1025, RBY1030, RBY1040, TPBY75, TPBY90, TPBY91, TPBY92, TPBY93, TPBY510, TPBY515, TPBY520, TPBY525, TPBY1025, TPBY1030, TPBY1040, TPBY1050, TPBY1080, TPBY2000, TPBY2500	
7	8416101000	N870P, N870Y, N1060P, N1060Y, N1300P, N1300Y, Q1520P, S1600P, S1700P, S1900P, Q1520Y, S1600P, S1600Y, S1700P, S1700Y, S1900P, S1900Y	

Сертификациялоо боюнча органдын
жетекчиси (ыйгарым укуктуу адам)

М.О.

Бекенов Байаке Олжобаевич
(фамилиясы, аты-жөнү)

Эксперт (эксперт-аудитор)
(эксперттер (экспертер-аудиторлор))

Муратбекова Гульжамал Муратбековна
(фамилиясы, аты-жөнү)





СЕРТИФИКАТ СООТВЕТСТВИЯ

№ ЕАЭС КG417/026.ИТ.02.09627

Серия КG № 0133097



ОРГАН ПО СЕРТИФИКАЦИИ ОсОО "ЦЕНТР СЕРТИФИКАЦИИ И ИСПЫТАНИЙ", место нахождения: 720000, Кыргызская Республика, г.Бишкек, Ленинский район, проспект Чуй, д.164 А, офис №505; адрес места осуществления деятельности: 720000, Кыргызская Республика, г.Бишкек, Ленинский район, проспект Чуй, д.164 А, офис №505, регистрационный номер аттестата аккредитации № КG 417/КЦА.ОСП.026, дата регистрации 19 мая 2022 года, номер телефона: +996 990 588999, адрес электронной почты: certestkg@gmail.com

ЗАЯВИТЕЛЬ Товарищество с ограниченной ответственностью "Q ENERGY ENGINEERING (КБЮ ЭНЕРДЖИ ИНЖИНИРИНГ)". Место нахождения и адрес места осуществления деятельности: 050059, город Алматы, Бостандыкский район, Проспект Аль-Фараби, дом 15, нежилое помещение 18в, Республика Казахстан. БИН: 200340022449. Телефон: +77273115140, адрес электронной почты: info@q-energy.kz.

ИЗГОТОВИТЕЛЬ "CIB UNIGAS S.p.A.". Место нахождения: Via Galvani, 9, 35011 Campodarsego (PD), Италия. Адрес места осуществления деятельности по изготовлению продукции: CIB UNIGAS ENERGY SCIENCE AND TECHNOLOGY CO.,LTD., Unit 2206, Tower 2 of No.3 Hua Qiang Road, Tian He District, Guangzhou 510623, Китай.

ПРОДУКЦИЯ Горелки газовые блочные автоматические промышленные, модели: G200N, G215N, G225X, G240N, G258A, G270V, G270X, G325X, G330V, G335A, G380A, G400A, мощность: 145-4000 кВт; FG175N, FG195N, FG225X, FG240N, FG258A, FG270X, FG325X, FG335A, FG380A, FG400A, мощность: 145 - 4000 кВт; FH365X, FH424X, FH440A, FH475X, FH550A, FH615A, мощность: 580 - 6150 кВт; FK590X, FK680A, FK685X, мощность: 670 - 6850 кВт; FN880X, FN925X, FN1060X, мощность: 1300-10600 кВт; FRX2050, мощность: 1300 - 12550 кВт; C70N, C83X, C85A, C120A, мощность: 70 - 1200 кВт; E115X, E120N, E150X, E165A, E170V E180X, E205A, мощность: 100 - 2050 кВт; H340V, H365X, H440X, H455A, H455V, H500X, H630A, H685A, мощность: 580 - 6850 кВт; K575V, K590X, K660X, K750X, K750A, K890A, K990A, мощность: 670 - 9900 кВт; N610V, N740V, N800V, N880X, N925X, N1000V, N1060X, N1060A, N1300A, мощность: 780 - 13000 кВт; FC70N, FC83X, FC85A, FC120A, мощность: 70 - 1200 кВт; FE115X, FE120N, FE140A, FE150X, FE175X, FE186A, мощность: 100 - 1860 кВт. Серийный выпуск.

Код ТН ВЭД ЕАЭС 8416 20 100 0

СООТВЕТСТВУЕТ ТРЕБОВАНИЯМ Технического регламента Таможенного союза ТР ТС 016/2011 "О безопасности аппаратов, работающих на газообразном топливе".

СЕРТИФИКАТ ВЫДАН НА ОСНОВАНИИ Протокола испытаний № Н-Т/280823-43 от 28.08.2023 года, выданного ИЦ ТОО «KAZAUTOCERT» аттестат аккредитации регистрационный номер КZ.Т.02.2385. Акта анализа состояния производства № 072723-15 от 01.08.2023 года выданного Органом по сертификации продукции ОсОО "Центр Сертификации и Испытаний" (Регистрационный номер аттестата аккредитации органа по сертификации КG 417/КЦА.ОСП.026), проведенного экспертом Рябоконе Александром Николаевичем. Схема сертификации: 1с.

ДОПОЛНИТЕЛЬНАЯ ИНФОРМАЦИЯ ГОСТ EN 676-2016 "Горелки газовые автоматические с принудительной подачей воздуха для горения". Условия и сроки хранения, срок службы указаны в прилагаемой к продукции эксплуатационной документации. Договор уполномоченного лица № 2/КZ 2023 от 11.05.2023 года. Действие сертификата соответствия распространяется на серийно выпускаемую продукцию, изготовленную с даты изготовления отобранных образцов (проб) продукции, прошедших исследования (испытания) и измерения: 05.2023 г.

СРОК ДЕЙСТВИЯ С 28.08.2023

ПО 27.08.2028

Руководитель (уполномоченное лицо) органа по сертификации



Аксеупова Айсулу Мырзабековна

(ФИО)

Эксперт (эксперт-аудитор) (эксперты (эксперты-аудиторы))



Окошев Чынгыз Жороевич

(ФИО)



СЕРТИФИКАТ СООТВЕТСТВИЯ

№ ЕАЭС КG417/026.ИТ.02.09630

Серия КG № 0133100



ОРГАН ПО СЕРТИФИКАЦИИ ОсОО "ЦЕНТР СЕРТИФИКАЦИИ И ИСПЫТАНИЙ", место нахождения: 720000, Кыргызская Республика, г.Бишкек, Ленинский район, проспект Чуй, д.164 А, офис №505; адрес места осуществления деятельности: 720000, Кыргызская Республика, г.Бишкек, Ленинский район, проспект Чуй, д.164 А, офис №505, регистрационный номер аттестата аккредитации № КG 417/КЦА.ОСП.026, дата регистрации 19 мая 2022 года, номер телефона: +996 990 588999, адрес электронной почты: certestkg@gmail.com

ЗАЯВИТЕЛЬ Товарищество с ограниченной ответственностью "Q ENERGY ENGINEERING (КБЮ ЭНЕРДЖИ ИНЖИНИРИНГ)". Место нахождения и адрес места осуществления деятельности: 050059, город Алматы, Бостандыкский район, Проспект Аль-Фараби, дом 15, нежилое помещение 18в, Республика Казахстан. БИН: 200340022449. Телефон: +77273115140, адрес электронной почты: info@q-energy.kz.

ИЗГОТОВИТЕЛЬ "CIB UNIGAS S.p.A.". Место нахождения: Via Galvani, 9, 35011 Campodarsego (PD), Италия. Адреса мест осуществления деятельности по изготовлению продукции: CIB UNIGAS ENERGY SCIENCE AND TECHNOLOGY CO.,LTD., Unit 2206, Tower 2 of No.3 Hua Qiang Road, Tian He District, Guangzhou 510623, Китай.

ПРОДУКЦИЯ Горелки комбинированные блочные автоматические промышленные, модели: G225X, G258A, G270X, G325X, G335A, G380A, G400A, мощность: 165 - 4000 кВт; C83X, C92A, C120A, мощность: 200 - 1200 кВт; E115X, E150X, E165A, E180X, E205A, мощность: 250 - 2050 кВт; H365X, H440X, H455A, H500X, H630A, H685A, мощность: 580 - 6850 кВт; K590X, K660X, K750X, K750A, K890A, K990A, мощность: 670 - 9900 кВт; N880X, N925X, N1060X, N1060A, N1300A, мощность: 1200 - 13000 кВт. Серийный выпуск.

Код ТН ВЭД ЕАЭС 8416 20 200 0

СООТВЕТСТВУЕТ ТРЕБОВАНИЯМ Технического регламента Таможенного союза ТР ТС 016/2011 "О безопасности аппаратов, работающих на газообразном топливе".

СЕРТИФИКАТ ВЫДАН НА ОСНОВАНИИ Протокола испытаний № Н-Т/280823-44 от 28.08.2023 года, выданного ИЦ ТОО «KAZAUTOCERT» аттестат аккредитации регистрационный номер КZ.Т.02.2385. Акта анализа состояния производства №072723-16 от 01.08.2023 года выданного Органом по сертификации продукции ОсОО "Центр Сертификации и Испытаний" (Регистрационный номер аттестата аккредитации органа по сертификации КG 417/КЦА.ОСП.026), проведенного экспертом Рябоконе Александром Николаевичем. Схема сертификации: 1с.

ДОПОЛНИТЕЛЬНАЯ ИНФОРМАЦИЯ ГОСТ EN 676-2016 "Горелки газовые автоматические с принудительной подачей воздуха для горения". Условия и сроки хранения, срок службы указаны в прилагаемой к продукции эксплуатационной документации. Действие сертификата соответствия распространяется на серийно выпускаемую продукцию, изготовленную с даты изготовления отобранных образцов (проб) продукции, прошедших исследования (испытания) и изменения: 05.2023 года. Договор уполномоченного лица № 2/КZ 2023 от 11.05.2023 года.

СРОК ДЕЙСТВИЯ С 28.08.2023

ПО 27.08.2028

Руководитель (уполномоченное лицо) органа по сертификации



Аксеупова Айсулу Мырзабековна

(ФИО)

Эксперт (эксперт-аудитор) (эксперты (эксперты-аудиторы))



Окошев Чынгыз Жороевич

(ФИО)

